

Instrucciones de funcionamiento



turboMAG plus

MAG ..5/1-5 RT(P-ES/PT),
MAG ..5/1-5 RT(H-ES/PT)

ES

Editor/Fabricante

Vaillant GmbH

Berghauser Str. 40 ■ D-42859 Remscheid
Tel. +492191 18 0 ■ Fax +492191 18 2810
info@vaillant.de ■ www.vaillant.de



Contenido

Contenido

1	Seguridad	3
1.1	Advertencias relativas a la operación	3
1.2	Utilización adecuada.....	3
1.3	Indicaciones generales de seguridad	3
2	Observaciones sobre la documentación	5
2.1	Consulta de la documentación adicional	5
2.2	Conservación de la documentación	5
2.3	Validez de las instrucciones	5
3	Descripción del aparato	5
3.1	Estructura del aparato	5
3.2	Pantalla del panel de mandos	5
3.3	Protección antihielo	5
3.4	Placa de características.....	6
3.5	Indicador de potencia	6
3.6	Ajustes recomendados para la temperatura de ACS	6
3.7	Funcionamiento con baja presión de agua.....	6
3.8	Homologación CE.....	6
4	Funcionamiento	7
4.1	Preparación para la puesta en funcionamiento	7
4.2	Puesta en marcha del producto.....	7
4.3	Encendido del aparato.....	7
4.4	Selección de los modos de funcionamiento	7
4.5	Ajuste del servicio normal.....	7
4.6	Ajuste del modo de llenado de bañera	7
4.7	Finalización del modo de llenado de bañera	7
5	Cuidado y mantenimiento	8
5.1	Cuidado del producto.....	8
5.2	Mantenimiento	8
6	Solución de averías	8
6.1	Solución de una avería.....	8
7	Puesta fuera de servicio	8
7.1	Puesta fuera de funcionamiento temporal del producto.....	8
7.2	Puesta fuera de funcionamiento definitiva del aparato.....	8
8	Reciclaje y eliminación	8
9	Garantía y servicio de atención al cliente	9
9.1	Garantía.....	9
9.2	Servicio de Asistencia Técnica.....	9
Anexo	10
A	Códigos de estado	10
B	Solución de averías	10



1 Seguridad

1.1 Advertencias relativas a la operación

Clasificación de las advertencias relativas a la manipulación

Las advertencias relativas a la manipulación se clasifican con signos de advertencia e indicaciones de aviso de acuerdo con la gravedad de los posibles peligros:

Signos de advertencia e indicaciones de aviso

**Peligro**

Peligro de muerte inminente o peligro de lesiones graves

**Peligro**

Peligro de muerte por electrocución

**Advertencia**

peligro de lesiones leves

**Atención**

Riesgo de daños materiales o daños al medio ambiente

1.2 Utilización adecuada

Su uso incorrecto o utilización inadecuada puede dar lugar a situaciones de peligro mortal o de lesiones para el usuario o para terceros, así como provocar daños en el producto u otros bienes materiales.

Los productos son calentadores instantáneos a gas y en esta función están previstos para la producción de agua caliente sanitaria.

La utilización adecuada implica:

- Tenga en cuenta las instrucciones de funcionamiento adjuntas del producto y de todos los demás componentes de la instalación.
- Cumplir todas las condiciones de inspección y mantenimiento recogidas en las instrucciones.

Este producto puede ser utilizado por niños a partir de 8 años, así como por personas con capacidades físicas, sensoriales o mentales disminuidas o con falta de experiencia y conocimientos, si son vigilados o han sido instruidos respecto al uso seguro del aparato y comprenden los peligros derivados del mismo. No deje que los niños jueguen con el

producto. No permita que los niños efectúen la limpieza y el mantenimiento sin vigilancia.

Una utilización que no se corresponda con o que vaya más allá de lo descrito en las presentes instrucciones se considera inadecuada. También es inadecuado cualquier uso de carácter directamente comercial o industrial.

¡Atención!

Se prohíbe todo uso abusivo del producto.

1.3 Indicaciones generales de seguridad

1.3.1 Instalación únicamente por técnico especialista

Los trabajos de instalación, inspección, mantenimiento y reparación del aparato, así como los ajustes de gas, deben ser llevados a cabo exclusivamente por un instalador especializado.

1.3.2 Peligro por un uso incorrecto

El uso incorrecto puede poner en peligro tanto a usted como a otras personas y ocasionar daños materiales.

- ▶ Lea atentamente las presentes instrucciones y toda la documentación adicional, especialmente el capítulo "Seguridad" y las notas de advertencia.
- ▶ Realice solo aquellas operaciones a las que se refieren las presentes instrucciones de funcionamiento.

1.3.3 Peligro de muerte por escape de gas

Si huele a gas en el interior de un edificio:

- ▶ Evite los espacios en los que huelga a gas.
- ▶ A ser posible, abra del todo las puertas y ventanas y procure que se produzca una corriente.
- ▶ Evite producir llamas (p. ej. mecheros o cerillas).
- ▶ No fume.
- ▶ No accione interruptores eléctricos, enchufes de toma de corriente, timbres, teléfonos ni interfonos.
- ▶ Cierre el dispositivo de bloqueo del contador de gas o el dispositivo de bloqueo principal.
- ▶ A ser posible, cierre la llave de paso del gas del aparato.

1 Seguridad



- ▶ Avise a otros vecinos sin usar el timbre.
- ▶ Abandone inmediatamente el edificio y evite que terceras personas entren en él.
- ▶ En cuanto haya salido del edificio, avise a la policía y los bomberos.
- ▶ Avise al servicio de guardia de la empresa suministradora de gas desde un teléfono situado fuera del edificio.

1.3.4 Peligro de muerte por obstrucción o falta de estanqueidad en la tubería de evacuación de gases de combustión

Si huele a humo en el interior de un edificio:

- ▶ Abra de todo las puertas y ventanas accesibles y procure que se produzca una corriente.
- ▶ Apague el aparato.
- ▶ Avise a un profesional autorizado.

1.3.5 Peligro de muerte por materiales explosivos o inflamables

- ▶ No utilice el producto en almacenes con sustancias explosivas o inflamables (p. ej. gasolina, papel, pinturas).

1.3.6 Peligro de muerte por modificaciones en el aparato o en el entorno del mismo

- ▶ No retire, puentee ni bloquee ningún dispositivo de seguridad.
- ▶ No manipule los dispositivos de seguridad.
- ▶ No rompa ni retire ningún precinto de las piezas.
- ▶ No efectúe modificación alguna:
 - en el producto
 - en los conductos de entrada de gas, aire de admisión, agua y corriente eléctrica
 - en el conjunto de la instalación de gases de escape
 - en la válvula de seguridad
 - en las tuberías de desagüe
 - en elementos estructurales que puedan afectar a la seguridad del aparato

1.3.7 Peligro de muerte por falta de dispositivos de seguridad

La falta de algún dispositivo de seguridad (p. ej., válvula de seguridad, vaso de expansión) puede causar quemaduras graves y

otras lesiones, p. ej., si se produce una explosión.

- ▶ Solicite a un instalador especializado que le explique el funcionamiento y la ubicación de los dispositivos de seguridad.

1.3.8 Riesgo de intoxicación por suministro de aire de combustión insuficiente

Condiciones: Funcionamiento atmosférico

- ▶ Asegure un suministro de aire de combustión suficiente.

1.3.9 Riesgos y daños por corrosión debido al aire de la habitación y de combustión inadecuados

Los aerosoles, disolventes, productos de limpieza con cloro, pinturas, adhesivos, sustancias con amoníaco, polvo, etc., pueden provocar corrosión en el producto y en el conducto de aire/evacuación de gases de combustión.

- ▶ Asegúrese de que el suministro de aire de combustión siempre esté libre de flúor, cloro, azufre, polvo, etc.
- ▶ Asegúrese de que no se almacenen productos químicos en el lugar de instalación.

1.3.10 Peligro de lesiones y riesgo de daños materiales por la realización incorrecta de los trabajos de mantenimiento y reparación o por su omisión

- ▶ Nunca intente realizar usted mismo trabajos de mantenimiento o de reparación en el aparato.
- ▶ Encargue a un profesional autorizado que repare las averías y los daños de inmediato.
- ▶ Respetar los intervalos de mantenimiento especificados.



2 Observaciones sobre la documentación

2.1 Consulta de la documentación adicional

- ▶ Es imprescindible tener en cuenta todas las instrucciones de funcionamiento suministradas junto con los componentes de la instalación.

2.2 Conservación de la documentación

- ▶ Conservar estas instrucciones y toda la demás documentación de validez paralela para su uso posterior.

2.3 Validez de las instrucciones

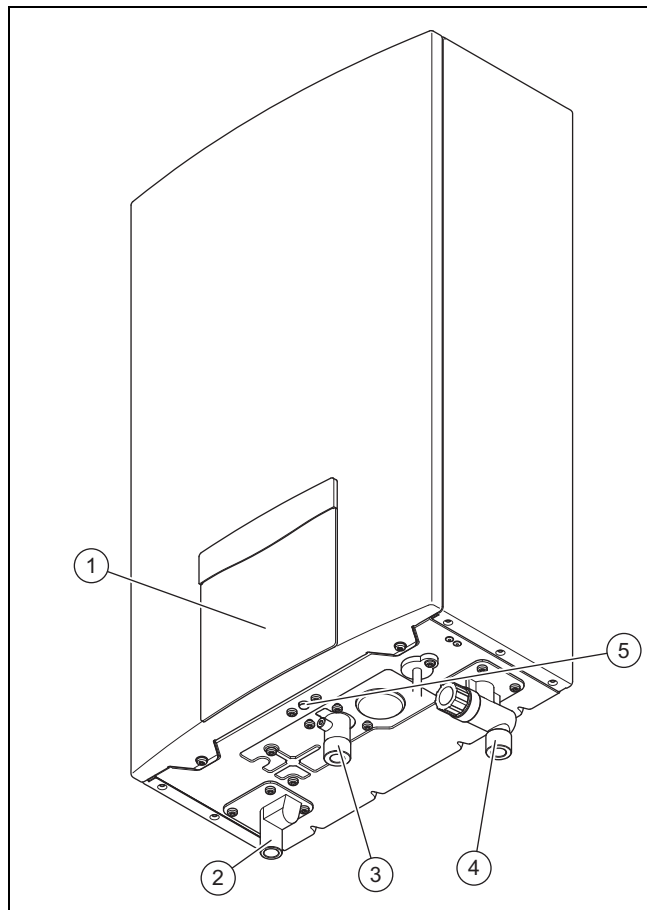
Estas instrucciones son válidas únicamente para:

Aparato - Referencia del artículo

MAG 125/1-5 RT(P-ES/PT)	0010023396
MAG 125/1-5 RT(H-ES/PT)	0010023397
MAG 155/1-5 RT(P-ES/PT)	0010023417
MAG 155/1-5 RT(H-ES/PT)	0010023398
MAG 175/1-5 RT(P-ES/PT)	0010023418
MAG 175/1-5 RT(H-ES/PT)	0010023399

3 Descripción del aparato

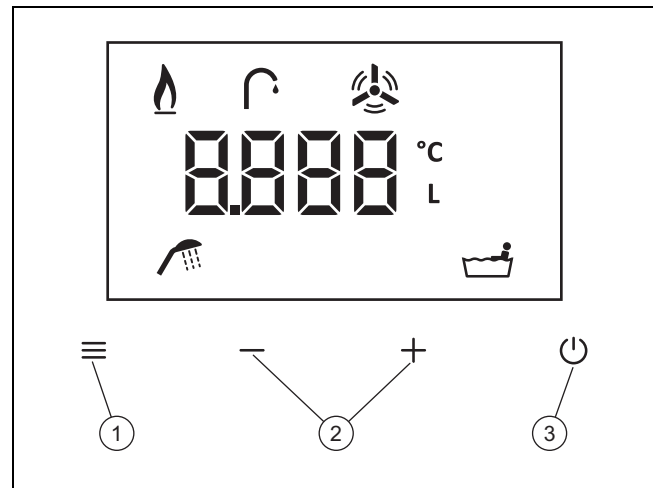
3.1 Estructura del aparato



1 Pantalla
2 Conexión de agua caliente

- 3 Conexión de gas
4 Conexión de agua fría
5 Tecla de eliminación de averías

3.2 Pantalla del panel de mandos



- 1 -Tecla para seleccionar el modo de funcionamiento
2 Tecla y (+)
3 Tecla (botón de encendido/apagado)

3.2.1 Símbolos mostrados

Símbolo	Significado	Explicación
	Modo quemador	Quemador arrancado
	Producción de agua caliente sanitaria activa	Aparece cuando fluye agua por el producto.
	Ventilador activo	Aparece cuando el ventilador está en funcionamiento.
	Caudal	Aparece en el modo de llenado de bañera.
	Modo de llenado de bañera	Aparece en el modo de llenado de bañera.
	modo normal	Aparece en el servicio normal

3.3 Protección antihielo

Condiciones: Hay instalado un dispositivo de protección contra las heladas opcional y la temperatura exterior es $\geq -25\text{ }^{\circ}\text{C}$

Las heladas pueden dañar el producto y las tuberías de agua, lo cual puede derivar en fugas y daños materiales en el producto.

- ▶ No desconecte el producto de la red eléctrica para que el dispositivo de protección contra heladas eléctrico (opcional) se mantenga activado.
- ▶ Instale un aislamiento térmico adecuado (a cargo del propietario) en los conductos de agua.

Condiciones: Temperatura exterior $\leq -25\text{ }^{\circ}\text{C}$ con el dispositivo de protección contra heladas instalado o temperatura exterior $\leq 0\text{ }^{\circ}\text{C}$ sin dispositivo de protección contra heladas

- ▶ Ponga el producto fuera de servicio (→ Página 8) temporalmente.

3 Descripción del aparato

3.4 Placa de características

La placa de características se encuentra en la parte lateral izquierda del revestimiento del producto.

Dato	Significado
MAG	Categoría del producto
12./15./17./.-.	Potencia en l/min
.../1-.	Generación de producto
...-5	Variante de equipamiento
(P-..)	Gas licuado
(H-..)	Gas natural
(..ES/PT)	Abreviatura del país mercado objetivo
Tipo	Tipo de conducto de evacuación de gases y suministro de aire de combustión
Cat.	Categorías homologadas de aparatos de gas
2H-G20 - 20 mbar 3P-G31 - 37 mbar	Tipo de gas - presión de conexión de gas (de fábrica)
C13, C23, Cxx	Modelos de aparatos de gas autorizados
P _{nom.}	Potencia calorífica máxima
P _{min.}	Potencia calorífica mínima
Q _{nom.}	Carga calorífica máxima
Q _{min.}	Carga calorífica mínima
P _{w máx.}	Presión de agua máxima autorizada
Número de serie	Pos. 7. ^a a 16. ^a = referencia del producto
IP	Tipo de protección



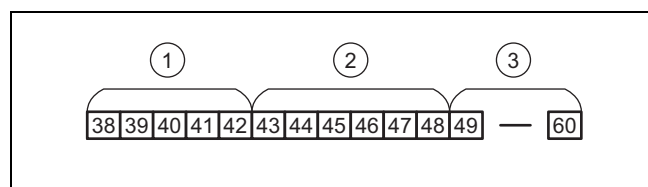
Indicación

Asegúrese de que el aparato se corresponde con el tipo de gas disponible en el lugar de instalación.

3.5 Indicador de potencia

Denominación de tipo	Potencia	Relación de caudal de agua (ΔT 25 K)
MAG 125/1-5 RT(P-ES/PT)	4,6–23,3 kW	12 l/min
MAG 125/1-5 RT(H-ES/PT)	4,6–23,3 kW	12 l/min
MAG 155/1-5 RT(P-ESPT)	5,6–29,1 kW	15 l/min
MAG 155/1-5 RT(H-ES/PT)	5,6–29,1 kW	15 l/min
MAG 175/1-5 RT(P-ES/PT)	6,0–33,0 kW	17 l/min
MAG 175/1-5 RT(H-ES/PT)	6,0–33,0 kW	17 l/min

3.6 Ajustes recomendados para la temperatura de ACS



- 1 Lavar platos, ducharse 3 Temperatura alta
2 Ducharse, agua caliente

La temperatura de ACS puede ajustarse desde 38 °C hasta 60 °C (ajuste de fábrica: 42 °C). Si la temperatura de agua ajustada es inferior a 48 °C antes de que comience la producción de agua caliente sanitaria, no podrá aumentar la temperatura de ACS por encima de 48 °C durante el funcionamiento a fin de evitar quemaduras.

Si la temperatura de agua estaba ajustada por encima de 48 °C antes del inicio de la producción de agua caliente sanitaria, durante el funcionamiento únicamente podrá reducir la temperatura de agua a fin de evitar quemaduras.

Si se ha desconectado el producto de la red eléctrica y se ha vuelto a poner en funcionamiento, se ajustará la última temperatura de ACS ajustada, aunque con un máximo de 48 °C.

3.6.1 modo normal

El servicio normal se utiliza para la producción de agua caliente sanitaria con temperatura de agua ajustable. Tras la puesta en marcha está activado el servicio normal.

3.6.2 Modo de llenado de bañera

En el modo de llenado de bañera puede indicar el caudal que necesita (p. ej., 160 l/40 °C).



Indicación

Al situarse el caudal 10 l por debajo de la cantidad ajustada, suena una señal acústica. La pantalla muestra el caudal actual. Cuando se alcanza el caudal ajustado, suena una señal acústica repetida para recordarle que debe cerrar el grifo. Si no se cierra el grifo, la pantalla muestra el caudal actual.

El producto emite una señal acústica si después de un tiempo de 42 minutos todavía no se ha cerrado el llenado de la bañera.

3.7 Funcionamiento con baja presión de agua



Indicación

En zonas con baja presión de agua, su profesional autorizado puede incrementar la presión de agua y, por tanto, el caudal de agua caliente sanitaria mediante la incorporación de una bomba para incrementar la presión. A fin de prevenir quemaduras, en zonas con baja presión de agua se requiere una válvula mezcladora termostática para evitar que la temperatura del agua supere 60 °C.

3.8 Homologación CE



Con la homologación CE se certifica que los aparatos cumplen los requisitos básicos de las directivas aplicables conforme figura en la placa de características.

Puede solicitar la declaración de conformidad al fabricante.

4 Funcionamiento



Advertencia

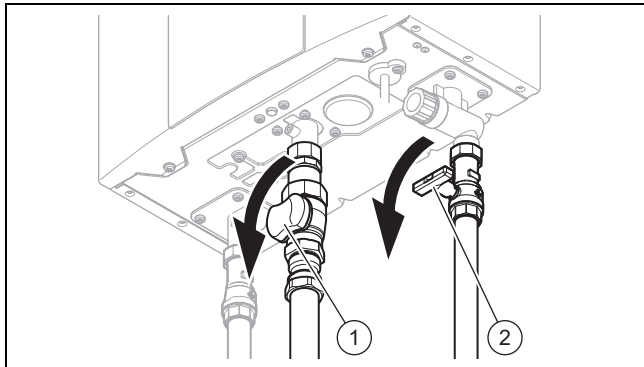
¡Peligro de escaldaduras por el agua caliente!

Una temperatura del agua mal ajustada y la presencia de agua muy caliente en las tuberías pueden causar escaldaduras.

- ▶ Compruebe la temperatura del agua con la mano.

4.1 Preparación para la puesta en funcionamiento

1. Abra la llave de paso de agua fría (2).




2. Abra el grifo para comprobar el flujo de agua.
3. Cierre el grifo.
4. Conecte el suministro de corriente del producto.
5. Abra la llave de paso del gas (1).

4.2 Puesta en marcha del producto

- ▶ Ponga el producto en funcionamiento solo cuando el revestimiento esté completamente cerrado.

4.3 Encendido del aparato


1. Pulse .
 - ◁ En la pantalla aparece la temperatura preajustada para el agua en el servicio normal (ajuste de fábrica: 42 °C).
2. Abra el grifo.
 - ◁ El producto se enciende automáticamente. En caso de problemas de encendido, abra y cierre varias veces el grifo.



Indicación

Si el producto detecta un fallo cinco veces seguidas en el plazo de 15 minutos, el funcionamiento se bloquea durante 15 minutos. Pulse el botón de rearme para restaurar el producto.

4.4 Selección de los modos de funcionamiento


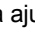
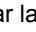
- ▶ Pulse  para escoger entre el modo normal y el modo de llenado de bañera.
 - ◁ La iluminación de fondo se enciende.





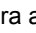

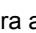
Indicación

Solo puede cambiar los modos de funcionamiento cuando no hay ninguna demanda de agua caliente sanitaria.

4.5 Ajuste del servicio normal

1. Si el producto se encuentra en el modo de llenado de bañera, pulse  para cambiar al modo normal.
2. Pulse  o  para ajustar la temperatura del agua.
 - ◁ Después de parpadear 3 veces, la pantalla muestra la temperatura del agua ajustada.
3. Abra el grifo.

4.6 Ajuste del modo de llenado de bañera

1. Si el producto se encuentra en el modo normal, pulse  para cambiar al modo de llenado de bañera.
 - ◁ Parpadea el indicador de caudal. (Ajuste de fábrica: 160 l)
2. Pulse  o  para ajustar el caudal. A continuación, espere 3 segundos para cambiar al indicador de la temperatura nominal.
3. Pulse  o  para ajustar la temperatura del agua.
 - ◁ Ajuste de fábrica: 42 °C
4. Abra el grifo.
 - ◁ La pantalla muestra la temperatura nominal.



Indicación

10 l antes de alcanzarse el caudal ajustado suena una señal acústica.

El producto no finaliza automáticamente el modo de llenado de bañera.

4.7 Finalización del modo de llenado de bañera

1. **Alternativa 1:**
 - ▶ Abra el agua caliente sanitaria durante 10 minutos.



1. **Alternativa 2:**

Condiciones: El caudal ha alcanzado un nivel inferior a 10 l por debajo del caudal ajustado

- ▶ Cierre el grifo.


1. **Alternativa 3:**

Condiciones: El grifo está cerrado

- ▶ Pulse .
- ▶ Vuelva a pulsar .

1. **Alternativa 4:**

Condiciones: El grifo está cerrado

- ▶ Pulse  para cambiar el modo de funcionamiento.

5 Cuidado y mantenimiento

5 Cuidado y mantenimiento

5.1 Cuidado del producto

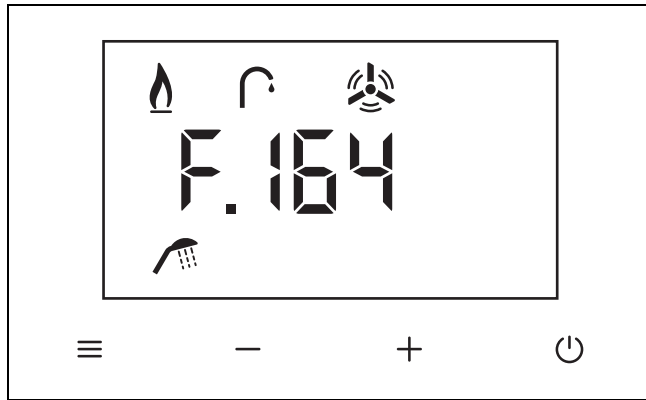
- ▶ Limpie el revestimiento con un paño húmedo y un poco de jabón que no contenga disolventes.
- ▶ No utilizar aerosoles, productos abrasivos, abrillantadores ni productos de limpieza que contengan disolvente o cloro.

5.2 Mantenimiento

Para garantizar la operatividad y seguridad de funcionamiento constantes, la fiabilidad y una vida útil prolongada del producto, es imprescindible encargar a un profesional autorizado una inspección anual y un mantenimiento bianual del producto. En función del resultado de la inspección puede requerirse un mantenimiento antes de la fecha programada.

6 Solución de averías

6.1 Solución de una avería



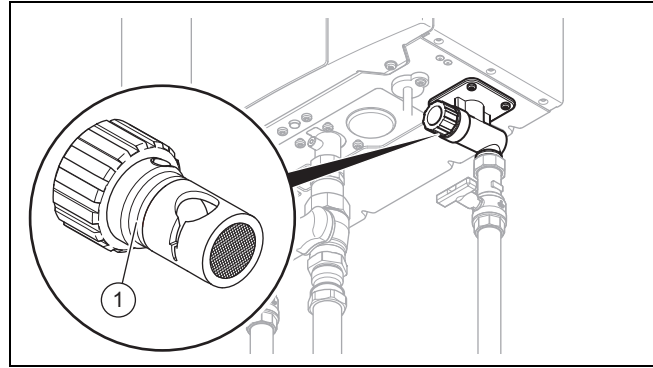
Los mensajes de error tienen prioridad sobre las demás indicaciones en pantalla.

- ▶ Si surgen averías, solúcelas como se indica en la tabla incluida en el anexo.
Solución de averías (→ Página 10)
- ▶ Si a pesar de esto el producto continúa sin funcionar correctamente, póngase en contacto con un profesional autorizado para la eliminación del problema.

7 Puesta fuera de servicio

7.1 Puesta fuera de funcionamiento temporal del producto

- ▶ Desconecte el suministro de corriente.
- ▶ Cierre la llave de paso del gas.
- ▶ Cierre la válvula de cierre del agua fría.
- ▶ Abra todos los grifos de agua caliente conectados al producto para que se vacíen completamente tanto el producto como las tuberías.



- ▶ Retire el tamiz de filtro (1) situado en la conexión de agua fría y deje que se vacíe el resto de agua del producto.

Para volver a poner en marcha el aparato proceda como se describe a continuación:

- ▶ Instale el tamiz de filtro (1).
- ▶ Prepare la puesta en funcionamiento. (→ Página 7)
- ▶ Encienda el aparato. (→ Página 7)

7.2 Puesta fuera de funcionamiento definitiva del aparato

- ▶ Encargue a un técnico cualificado la puesta fuera de funcionamiento definitiva del aparato.

8 Reciclaje y eliminación

- ▶ Encargue la eliminación del embalaje al profesional autorizado que ha llevado a cabo la instalación del producto.



■ Si el producto está identificado con este símbolo:

- ▶ En ese caso, no deseche el producto junto con los residuos domésticos.
- ▶ En lugar de ello, hágalo llegar a un punto de recogida de residuos de aparatos eléctricos o electrónicos usados.



■ Si el producto tiene pilas marcadas con este símbolo, significa que estas pueden contener sustancias nocivas para la salud y el medio ambiente.

- ▶ En tal caso, deberá desechar las pilas en un punto de recogida de pilas.

9 Garantía y servicio de atención al cliente

9.1 Garantía

Vaillant le garantiza que su producto dispondrá de la Garantía Legal y, adicionalmente, de una Garantía Comercial, en los términos y condiciones que se indican en el documento "Condiciones de Garantía" anexo a este manual. El documento "Condiciones de Garantía" podría estar desactualizado como consecuencia de modificaciones recientes en la Garantía Legal y/o Comercial por lo que se le informa de que puede verificar las condiciones de garantía vigentes en el momento de adquisición de su producto a través de la página Web www.vaillant.es, o llamando al número de teléfono 902 11 68 19.

Usted puede solicitar la activación de su Garantía Comercial y la puesta en marcha gratuita de su caldera a su Servicio Técnico Oficial Vaillant o enviarnos el documento "Solicitud de Garantía" anexo a este manual. Si lo prefiere, también puede llamarnos al 902 11 68 19, o entrar en www.vaillant.es.

9.2 Servicio de Asistencia Técnica

Vaillant dispone de una amplia y completa red de Servicios Técnicos Oficiales distribuidos en toda la geografía española que aseguran la atención de todos los productos Vaillant siempre que lo necesite.

Además, los Servicios Técnicos Oficiales de Vaillant son:

- Perfectos conocedores de nuestros productos, entrenados continuamente para resolver las incidencias en nuestros aparatos con la máxima eficiencia.
- Gestores de la garantía de su producto.
- Garantes de piezas originales.
- Consejeros energéticos: le ayudan a regular su aparato de manera óptima, buscando el máximo rendimiento y el mayor ahorro en el consumo.
- Cuidadores dedicados a mantener su aparato y alargar la vida del mismo, para que usted cuente siempre con el confort en su hogar y con la tranquilidad de saber que su aparato funciona correctamente.

Por su seguridad, exija siempre la correspondiente acreditación que Vaillant proporciona a cada técnico del Servicio Oficial al personarse en su domicilio.

Localice su Servicio Técnico Oficial en el teléfono 902 43 42 44 o en nuestra web www.serviciotecnicooficial.vaillant.es.

Anexo

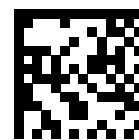
Anexo

A Códigos de estado

Código de estado	Significado
S.190	La temperatura de agua caliente sanitaria no alcanza la temperatura nominal.
S.191	La temperatura de agua caliente sanitaria supera la temperatura nominal.

B Solución de averías

Avería	posible causa	Medida
El producto no suministra agua caliente sanitaria	La presencia de aire en el conducto de gas provoca fallos de encendido.	▶ Abra y cierre varias veces la llave de agua caliente sanitaria.
	El caudal es inferior a 2,5 l/min.	▶ Aumente el caudal en la llave de agua caliente sanitaria.
	El quemador se ha apagado automáticamente después de 45 minutos de funcionamiento continuo (F.164).	▶ Cierre el grifo de agua caliente brevemente.
	El suministro eléctrico del producto se ha interrumpido.	▶ Asegúrese de que la clavija de enchufe está insertada y que el producto está conectado.
	La temperatura nominal del agua caliente sanitaria está ajustada a un valor superior a la temperatura de entrada actual y la temperatura actual supera 50 °C.	▶ Espere hasta que la temperatura de entrada haya disminuido.
	La temperatura de agua caliente sanitaria supera los 75 °C (protección contra escaldaduras).	▶ Espere hasta que la temperatura de agua caliente sanitaria haya disminuido.
El producto no suministra agua caliente sanitaria inmediatamente después de abrir la llave de agua caliente sanitaria	En la tubería de agua caliente queda agua residual fría.	▶ Deje que salga el agua fría.
Silbido durante el funcionamiento	El flujo de gas es irregular y/o la presión de gas es demasiado baja.	▶ Encargue la comprobación de la presión de gas a un profesional autorizado.
De la tubería de evacuación de gases de combustión sale vapor	El agua contendida en los gases de combustión se condensa con el aire frío.	▶ Esto no es ninguna avería. No es necesario aplicar ningún tipo de medida.
Sale agua caliente sanitaria blanca	Sale aire disuelto en el agua fría.	▶ Esto no es ninguna avería. No es necesario aplicar ningún tipo de medida.
El ventilador sigue funcionando después de cerrar el grifo de agua caliente	Salen gases de combustión.	▶ Esto no es ninguna avería. No es necesario aplicar ningún tipo de medida.
Temperatura del agua y caudal variables	En otros grifos está saliendo agua provisionalmente.	▶ Esto no es ninguna avería. No es necesario aplicar ningún tipo de medida.
Mensajes de error en la pantalla	Distintas causas	▶ Por lo general, puede intentar solucionar los mensajes de error como se indica a continuación: Abra y cierre varias veces la llave de agua caliente sanitaria. Apague el producto y vuelva a encenderlo. Pulse el botón reset.



0020261985_00

0020261985_00 ■ 16.08.2018

Distribuidor

Vaillant S. L.

Atención al cliente

Pol. Industrial Apartado 1.143 ■ C/La Granja, 26
28108 Alcobendas (Madrid)

Teléfono 9 02116819 ■ Fax 9 16615197

www.vaillant.es

© Derechos de autor reservados respecto a estas instrucciones, tanto completas como en parte. Solo se permite su reproducción o difusión previa autorización escrita del fabricante.

Reservado el derecho a introducir modificaciones técnicas.