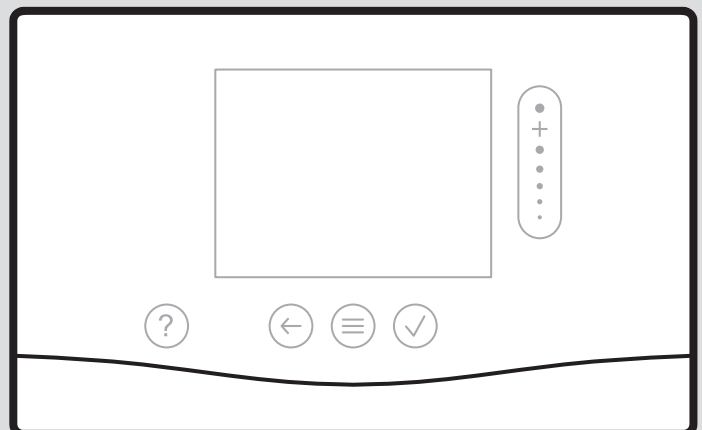


sensoCOMFORT

VRC 720f/3










- es** Manual de uso e instalación
- pt** Instruções de uso e instalação
- en** Country specifics

es	Manual de uso e instalación	3
pt	Instruções de uso e instalação	66
en	Country specifics.....	129

Manual de uso e instalación

Contenido

1	Seguridad	4	6	Fallo, mensajes de error y mantenimiento.....	56
1.1	Advertencias relativas a la operación.....	4	6.1	Avería	56
1.2	Utilización adecuada.....	4	6.2	Mensaje de error.....	57
1.3	Indicaciones generales de seguridad	4	6.3	Mensaje de mantenimiento	57
1.4	 -- Seguridad/Normativa	5	6.4	Limpiar sonda de temperatura exterior.....	57
2	Descripción del aparato.....	6	6.5	Cambiar las pilas	57
2.1	¿Qué nomenclatura se utiliza?	6	6.6	 -- Sustitución del sensor de temperatura exterior.....	58
2.2	¿Para qué sirve la función de protección contra heladas?	6	6.7	 -- Destrucción del sensor de temperatura exterior defectuoso	58
2.3	¿Qué significan las siguientes temperaturas?.....	6	7	Información sobre el producto.....	59
2.4	¿Qué es una zona?	6	7.1	Consulta y conservación de la documentación adicional.....	59
2.5	¿Qué es la circulación?	6	7.2	Validez de las instrucciones	59
2.6	¿Qué es una regulación de valor fijo?.....	6	7.3	Placa de características.....	59
2.7	Requisitos para el modo calefacción.....	6	7.4	Número de serie	59
2.8	Requisitos para el modo refrigeración.....	6	7.5	Homologación CE.....	59
2.9	¿Qué significa período?.....	7	7.6	Garantía y servicio de atención al cliente.....	59
2.10	¿Para qué sirve el gestor híbrido?	7	7.7	Reciclaje y eliminación	59
2.11	Prevención de funcionamientos erróneos	7	7.8	Datos del producto según la ordenanza de la UE n.º 811/2013, 812/2013	59
2.12	Ajustar la curva de calefacción	8	7.9	Datos técnicos	60
2.13	Pantalla, paneles de mando y símbolos.....	8	Anexo	61	
2.14	Funciones de uso y visualización	10	A	Solución de problemas, mensaje de mantenimiento	61
3	 -- Instalación eléctrica, montaje.....	24	A.1	Solución de averías	61
3.1	Comprobación del material suministrado	24	A.2	Mensajes de mantenimiento.....	61
3.2	Requisitos para el cable eBUS	24	B	 -- Solución de averías, solución de problemas, mensaje de mantenimiento	61
3.3	Requisitos para los cables del sensor	24	B.1	Solución de averías	61
3.4	Instalación de la unidad de recepción por radio.....	24	B.2	Solución de problemas	62
3.5	Montaje de la sonda de temperatura exterior.....	25	B.3	Mensajes de mantenimiento.....	63
3.6	Montaje del regulador del sistema.....	27	Índice de palabras clave	65	
4	 -- Uso de los módulos de función, esquema del sistema, puesta en marcha.....	29			
4.1	Sistema sin módulos de función	29			
4.2	Sistema con módulo de función FM3	29			
4.3	Sistema con módulos de función FM5 y FM3	30			
4.4	Posibilidad de uso de los módulos de función.....	30			
4.5	Asignación de conexión del módulo de función FM5.....	31			
4.6	Asignación de conexión del módulo de función FM3.....	32			
4.7	Ajustes del código del esquema del sistema.....	33			
4.8	Combinaciones del esquema del sistema y configuración de los módulos de función	35			
4.9	Esquema del sistema y esquema de conexiones.....	36			
5	 -- Puesta en marcha	56			
5.1	Requisitos para la puesta en marcha	56			
5.2	Ejecución del asistente de instalación.....	56			
5.3	Modificación posterior de ajustes	56			
5.4	Ajuste posterior del modo refrigeración.....	56			

1 Seguridad

1.1 Advertencias relativas a la operación

Clasificación de las advertencias relativas a la manipulación

Las advertencias relativas a la manipulación se clasifican con signos de advertencia e indicaciones de aviso de acuerdo con la gravedad de los posibles peligros:

Signos de advertencia e indicaciones de aviso



Peligro

Peligro de muerte inminente o peligro de lesiones graves



Peligro

Peligro de muerte por electrocución



Advertencia

peligro de lesiones leves



Atención

riesgo de daños materiales o daños al medio ambiente

1.2 Utilización adecuada

Su uso incorrecto o utilización inadecuada puede provocar daños en el producto u otros bienes materiales.

El producto está diseñado para regular una instalación de calefacción con generadores de calor del mismo fabricante con interfaz eBUS.

En función del sistema instalado, el regulador del sistema regula:

- Calefacción
- Refrigeración
- Ventilación
- Preparación de agua caliente sanitaria
- Recirculación

La utilización adecuada implica:

- Tenga en cuenta las instrucciones de funcionamiento, instalación y mantenimiento del producto y de todos los demás componentes de la instalación
- Realizar la instalación y el montaje conforme a la homologación del producto y del sistema
- Cumplir todas las condiciones de revisión y mantenimiento recogidas en las instrucciones.

La utilización adecuada implica, además, realizar la instalación conforme al código IP.

Este producto puede ser utilizado por niños a partir de 8 años, así como por personas con capacidades físicas, sensoriales o mentales disminuidas o con falta de experiencia y conocimientos, si son vigilados o han sido instruidos respecto al uso seguro del aparato y comprenden los peligros derivados del mismo. No deje que los niños jueguen con el producto. No permita que los niños efectúen la limpieza y el mantenimiento sin vigilancia.


Una utilización que no se corresponda con o que vaya más allá de lo descrito en las presentes instrucciones se considera inadecuada. También se considera inadecuada cualquier utilización directamente comercial o industrial.

¡Atención!

Se prohíbe todo uso abusivo del producto.

1.3 Indicaciones generales de seguridad

1.3.1 Cualificación

Los trabajos y funciones que solo pueden ser realizados o ajustados por un profesional autorizado están marcados con el símbolo .

Las siguientes tareas solo deben ser llevadas a cabo por profesionales autorizados que estén debidamente cualificados:

- Montaje
- Desmontaje
- Instalación
- Puesta en marcha
- Puesta fuera de servicio
- ▶ Proceda según el estado actual de la técnica.

1.3.2 Pilas

- ▶ Tenga en cuenta el tipo de pila descrito en las presentes instrucciones, véase el capítulo "Placa de características".
- ▶ Retire las pilas y coloque las pilas tal como se indica en las presentes instrucciones, véase el capítulo "Cambio de pilas".
- ▶ No recargue las pilas no recargables.
- ▶ Retire las pilas recargables del producto antes de recargarlas.
- ▶ No combine diferentes tipos de pilas.
- ▶ No combine pilas nuevas y usadas.



- ▶ Coloque las pilas respetando la polaridad.
- ▶ Retire las pilas gastadas del producto y elimínelas correctamente.
- ▶ Quite las pilas si no va a utilizar el producto durante un largo período de tiempo y desguácelo.
- ▶ No cortocircuite los contactos de conexión del comportamiento para pilas del producto.

1.3.3 Peligro por un uso incorrecto

El uso incorrecto puede poner en peligro tanto a usted como a otras personas y ocasionar daños materiales.

- ▶ Lea atentamente las presentes instrucciones y toda la documentación adicional, especialmente el capítulo "Seguridad" y las notas de advertencia.
- ▶ Como usuario, realice solo aquellas operaciones a las que se refieren las presentes instrucciones y que no están marcadas con el símbolo

1.4 -- Seguridad/Normativa

1.4.1 Riesgo de daños materiales causados por heladas

- ▶ No instale el producto en estancias con riesgo de heladas.

1.4.2 Disposiciones (directivas, leyes, normas)

- ▶ Observe las disposiciones, normas, directivas, ordenanzas y leyes nacionales.



2 Descripción del aparato

2.1 ¿Qué nomenclatura se utiliza?

- Regulador del sistema: en lugar de VRC 720f
- Mando a distancia: en lugar de VR 92f
- FM3 o módulo de función FM3: en lugar de VR 70
- FM5 o módulo de función FM5: en lugar de VR 71

2.2 ¿Para qué sirve la función de protección contra heladas?

La función de protección antihielo protege la instalación de calefacción y la vivienda de los daños causados por las heladas.

Con temperaturas exteriores

- que descienden por debajo de 4 °C durante más de 4 horas, el regulador del sistema conecta el generador de calor y regula la temperatura nominal interior a 5 °C como mínimo.
- por encima de 4 °C, el regulador no conecta el generador de calor pero controla la temperatura exterior.

2.3 ¿Qué significan las siguientes temperaturas?

La **temperatura deseada** es la temperatura a la que se deben calentar o enfriar las estancias.

La **temperatura de reducción** es la temperatura mínima que debe alcanzarse en las estancias fuera de los períodos.

La **temperatura de ida** es la temperatura con la que el agua de calefacción abandona el generador de calor.

La **temperatura de agua caliente sanitaria** es la temperatura a la que se debe calentar el acumulador de agua caliente sanitaria.

2.4 ¿Qué es una zona?

Un edificio puede estar dividido en varias áreas que se denominan zonas. Cada zona puede tener un requisito distinto a la instalación de calefacción.

Ejemplos para la división en zonas:

- En una casa hay una calefacción por suelo radiante (zona 1) y un sistema de radiador plano (zona 2).
- En una casa hay varias unidades habitables independientes. Cada unidad habitable recibe una zona propia.

2.5 ¿Qué es la circulación?

En el conducto de agua caliente sanitaria se conecta un conducto de agua adicional y forma un circuito con el acumulador de agua caliente sanitaria. La circulación permanente del agua caliente sanitaria está garantizada por una bomba de recirculación, por lo que agua caliente está disponible de inmediato, incluso en caso de tomas de agua muy alejadas.

2.6 ¿Qué es una regulación de valor fijo?

El regulador del sistema regula la temperatura de ida a dos temperaturas fijas ajustadas que dependen de la temperatura ambiente o de la temperatura exterior. Esta regulación es apropiada, entre otras cosas, para una cortina de aire en la puerta o una calefacción de piscinas.

2.7 Requisitos para el modo calefacción

- La temperatura exterior debe ser inferior a la establecida por el profesional autorizado en la función **MENÚ | AJUSTES | Nivel profesional autorizado | Config. instalaciones | Circuito 1 | Límite de desc. temp. ext.: °C**.
- En la función **MENÚ | REGULACIÓN | Zona | Calentar | Modo**: ha elegido **Manual** o **Prog. horaria**.
- El modo de agua caliente sanitaria no está activo.
- El profesional autorizado ha especificado para la función **MENÚ | AJUSTES | Nivel profesional autorizado | Config. instalaciones | Circuito 1 | Demanda calor ext.:** que una señal de un dispositivo de gestión externo puede desactivar el funcionamiento de una zona. La función ha habilitado el funcionamiento de una zona.

En el caso de las bombas de calor, tenga también en cuenta lo siguiente:

- El profesional autorizado ha especificado en la función **MENÚ | AJUSTES | Nivel profesional autorizado | Config. instalaciones | Instalación | Empresa sumin.:** que una señal externa puede desactivar el modo calefacción. La función ha habilitado el modo calefacción.

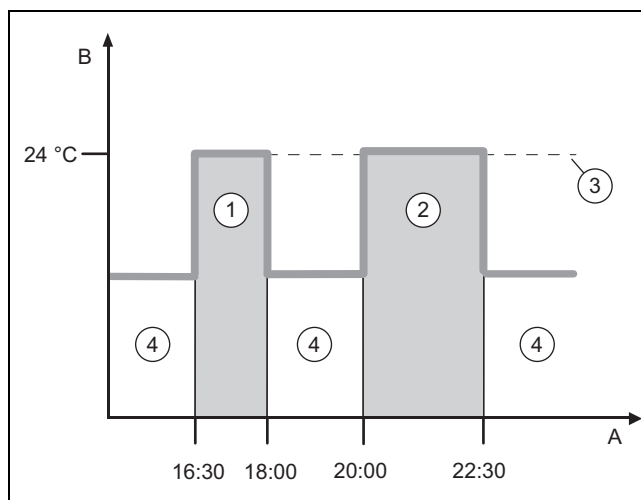
En el caso de bombas de calor equipadas con la función modo refrigeración, tenga también en cuenta lo siguiente:

- La función **MENÚ | REGULACIÓN | Refrig. durante unos días** debe estar desactivada.
- El profesional autorizado ha activado la función **MENÚ | AJUSTES | Nivel profesional autorizado | Config. instalaciones | Instalación | Refrig. automática:** La función cambia automáticamente entre el modo calefacción y refrigeración. La función ha habilitado el modo calefacción.
- El profesional autorizado ha especificado en la función **MENÚ | AJUSTES | Nivel profesional autorizado | Config. instalaciones | Config. módulo reg. bomba calor | EM:** el **Modo frío ext.**. A través de una señal de un dispositivo de gestión externo se puede cambiar entre el modo calefacción y refrigeración. Mientras no haya ninguna señal, el modo calefacción está activo.

2.8 Requisitos para el modo refrigeración

- La bomba de calor está equipada con la función modo refrigeración.
- El profesional autorizado ha configurado la bomba de calor mediante las funciones necesarias para el funcionamiento del modo refrigeración.
Ajuste posterior del modo refrigeración (→ Capítulo 5.4)
- En la función **MENÚ | REGULACIÓN | Zona | Refrig. | Modo**: ha elegido **Manual** o **Prog. horaria**.
- El modo de agua caliente sanitaria no está activo.
- El profesional autorizado ha especificado para la función **MENÚ | AJUSTES | Nivel profesional autorizado | Config. instalaciones | Circuito 1 | Demanda calor ext.:** que una señal de un dispositivo de gestión externo puede desactivar el funcionamiento de una zona. La función ha habilitado el funcionamiento de una zona.

- El profesional autorizado ha especificado en la función **MENÚ | AJUSTES | Nivel profesional autorizado | Config. instalaciones | Instalación | Empresa sumin.:** que una señal externa puede desactivar la función de refrigeración. La función ha habilitado el modo refrigeración.
- Debe cumplirse una de las siguientes condiciones:
 - La función **MENÚ | REGULACIÓN | Refrig. durante unos días** está activada.
 - El profesional autorizado ha activado la función **MENÚ | AJUSTES | Nivel profesional autorizado | Config. instalaciones | Instalación | Refrig. automática:**. La función cambia automáticamente entre el modo calefacción y refrigeración. La función ha habilitado el modo refrigeración.
 - El profesional autorizado ha especificado en la función **MENÚ | AJUSTES | Nivel profesional autorizado | Config. instalaciones | Config. módulo reg. bomba calor | EM: el Modo frío ext.:** A través de una señal de un dispositivo de gestión externo se puede cambiar entre el modo calefacción y refrigeración. Mientras haya una señal, el modo refrigeración está activo.



A	Hora	2	Período 2
B	Temperatura	3	Temperatura deseada
1	Período 1	4	fuera de los periodos

Puede dividir un día en varios periodos (1) y (2). Cada periodo puede abarcar un periodo individual. Los periodos no deben solaparse. Puede establecer una temperatura deseada (3) que se asigna a todos los periodos.

Ejemplo:

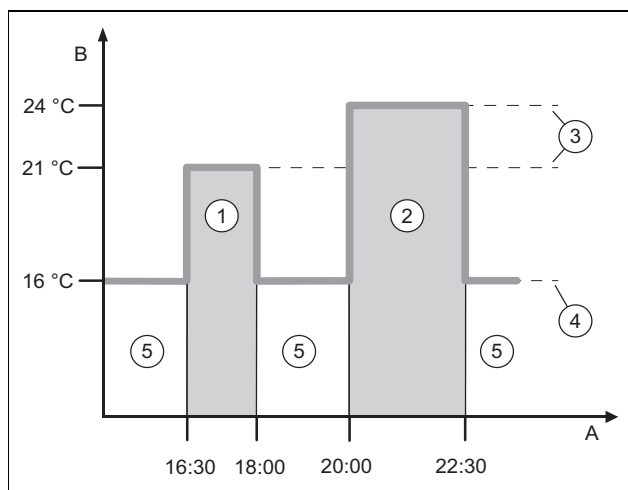
16:30 hasta 18:00 h; 24 °C

20:00 hasta 22:30 h; 24 °C

Las estancias se enfrían a la temperatura deseada dentro del periodo. Durante las horas fuera del periodo (4), las estancias no se enfrían.

2.9 ¿Qué significa periodo?

Ejemplo, modo calefacción en el modo: temporizado



A	Hora	3	Temperatura deseada
B	Temperatura	4	Temperatura de reducción
1	Período 1	5	fuera de los periodos
2	Período 2		

Puede dividir un día en varios periodos (1) y (2). Cada periodo puede abarcar un periodo individual. Los periodos no deben solaparse. Puede asignar una temperatura deseada distinta (3) a cada periodo.

Ejemplo:

16:30 hasta 18:00 h; 21 °C

20:00 hasta 22:30 h; 24 °C

Las estancias se calientan a la temperatura deseada dentro del periodo. Fuera de los periodos (5), las estancias se calientan a la temperatura de reducción baja ajustada (4).

Ejemplo, modo refrigeración en el modo: temporizado

2.10 ¿Para qué sirve el gestor híbrido?

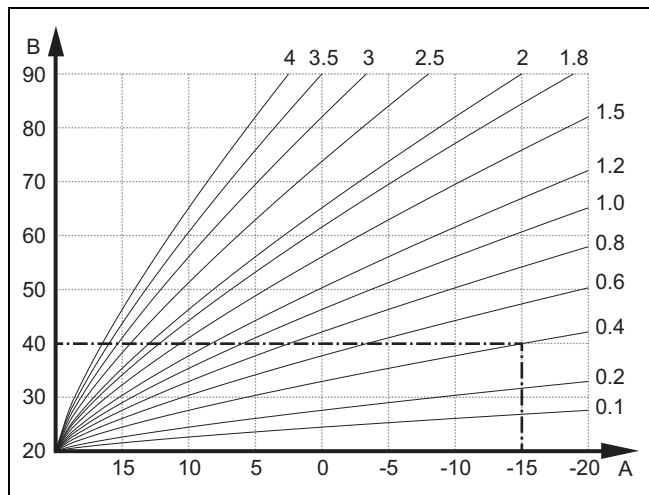
El gestor híbrido calcula si la bomba de calor o la caldera adicional cubre la demanda de calor de forma más rentable. Los criterios de decisión son las tarifas ajustadas en relación con la demanda de calor.

Para que la bomba de calor y la caldera adicional puedan trabajar de modo eficaz, deben ajustarse correctamente las tarifas. Véase **MENÚ | AJUSTES**. De lo contrario, se pueden producir costes mayores.

2.11 Prevención de funcionamientos erróneos

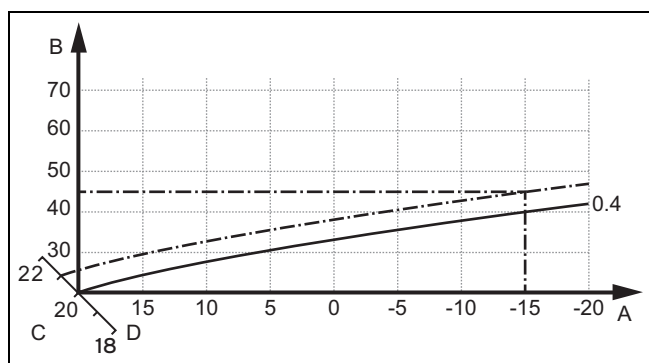
- ▶ No cubra el regulador del sistema con muebles, cortinas u otros objetos.
- ▶ Si el regulador del sistema está montado en el salón, abra todas las válvulas de termostato del serpentín de esta habitación por completo.

2.12 Ajustar la curva de calefacción



A Temperatura exterior °C B Temperatura de ida nominal °C

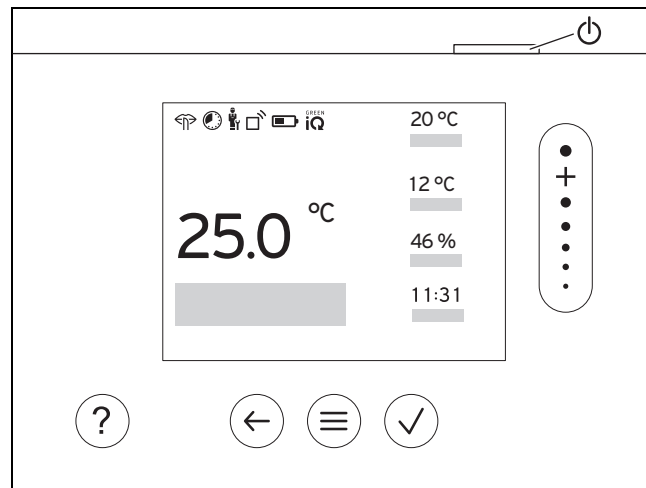
La figura muestra las curvas de calefacción posibles desde 0,1 hasta 4,0 para una temperatura nominal interior de 20 °C. Cuando se selecciona, por ejemplo, la curva de calefacción 0,4, si la temperatura exterior es de -15 °C, la calefacción se regula a una temperatura de impulso de 40 °C.



A Temperatura exterior °C C Temperatura nominal interior °C
B Temperatura de ida nominal °C D Eje a

Si se ha seleccionado la curva de calefacción 0,4 y la temperatura nominal interior especificada es de 21 °C, la curva de calefacción se desplaza tal y como se muestra en la figura. La curva de calefacción se desplaza en paralelo sobre el eje a, inclinado 45°, según el valor de la consigna de temperatura ambiente. Si la temperatura exterior es de -15 °C, la regulación ajusta una temperatura de ida de 45 °C.

2.13 Pantalla, paneles de mando y símbolos



2.13.1 Elementos de mando

- Activación del menú
- Volver a la pantalla básica
- Confirmar selección/cambio
- Guardar los valores de ajuste
- Un nivel atrás
- Cancelar la entrada
- Navegar por la estructura del menú
- Disminución o aumento del valor de ajuste
- Navegar a números/letras individuales
- Abrir Ayuda
- Abrir Asistente de programa de tiempos
- Encendido de la pantalla
- Apagado de la pantalla

El panel de mandos se encuentra en la parte superior del regulador.

Los paneles de mandos activos se iluminan en verde.

Pulsar 1 vez : accederá a la pantalla básica.

Pulsar 2 veces : accederá al menú.

2.13.2 Símbolos


- Estado de carga de las pilas
- Intensidad de señal
- Calefacción temporizada activa
- Mantenimiento pendiente
- Error en la instalación de calefacción
- Contactar con el profesional autorizado
- Reducción de ruido activa

2.14 Funciones de uso y visualización



Indicación

Las funciones descritas en el presente capítulo no están disponibles en todas las configuraciones del sistema.

Para acceder al menú, pulse 2 veces .

2.14.1 Punto del menú REGULACIÓN

MENÚ

REGULACIÓN		
Zona		
Calentar		
Modo:		
Manual		Mantenimiento ininterrumpido de la temperatura deseada
	Temperatura deseada: °C	¿Qué significan las diferentes temperaturas? (→ Capítulo 2.3)
Prog. horaria		¿Qué significa período? (→ Capítulo 2.9)
Planificador semanal		Se pueden ajustar hasta 12 períodos y temperaturas deseados por día. El profesional autorizado ajusta el comportamiento de la instalación de calefacción fuera de los períodos en la función Modo noche : En Modo noche : significa: <ul style="list-style-type: none"> – Eco: la calefacción está desconectada fuera de los períodos. La protección contra heladas está activada. – Normal: la temperatura de reducción se aplica fuera de los períodos. Temperatura deseada: °C se aplica dentro de los períodos.
	Temperatura deseada: °C	¿Qué significan las diferentes temperaturas? (→ Capítulo 2.3)
	Temperatura de ausencia: °C	¿Qué significan las diferentes temperaturas? (→ Capítulo 2.3)
Desc.		La calefacción está desconectada, el agua caliente sanitaria continúa estando disponible, la protección contra heladas está activada
Refrig.		
Modo:		
Manual		Mantenimiento ininterrumpido de la temperatura deseada
	Temperatura deseada: °C	¿Qué significan las diferentes temperaturas? (→ Capítulo 2.3)
Prog. horaria		¿Qué significa período? (→ Capítulo 2.9)
Planificador semanal		Se pueden ajustar hasta 12 períodos por día Temperatura deseada: °C se aplica dentro de los períodos. Fuera de los períodos, el enfriamiento está desconectado.
	Temperatura deseada: °C	¿Qué significan las diferentes temperaturas? (→ Capítulo 2.3)
Off		El enfriamiento está desconectado, el agua caliente sanitaria continúa estando disponible.
Nombre de la zona		Cambiar el nombre ajustado de fábrica Zona 1
Ausencia		El modo calefacción funciona durante este tiempo con la temperatura de reducción establecida. El modo de agua caliente sanitaria y la circulación están desactivadas. La protección contra heladas está activa, la ventilación disponible funciona en el nivel más bajo. Ajuste de fábrica: Temperatura de ausencia: °C 15 °C
	Todos	Se aplica para todas las zonas en el período establecido.
	Zona	Se aplica para la zona seleccionada en el período establecido.
Refrig. durante unos días		El modo refrigeración se activa en el período establecido, el modo refrigeración y la temperatura deseada se toman de la función Refrig.
Reg. valor fijo circuito 1		
Modo:		
Manual		Mantenimiento ininterrumpido de la Temp. nom. ida, deseada: °C , que ha ajustado primero el profesional autorizado.

	Prog. horaria	¿Qué significa período? (→ Capítulo 2.9)
	Planificador semanal	Se pueden ajustar hasta 12 períodos por día Dentro de los períodos se aplica la Temp. nom. ida, deseada: °C . Fuera de los períodos se aplica la Temp. nom. ida reducc.: °C o el circuito de calefacción está desconectado. Con una Temp. nom. ida reducc.: °C = 0 °C , la protección contra heladas ya no está garantizada. El profesional autorizado ajusta primero las dos temperaturas.
	Desc.	El circuito de calefacción está desactivado.
Agua caliente		
	Modo:	
	Manual	Mantenimiento ininterrumpido de la temperatura de agua caliente sanitaria
	Temperatura ACS: °C	¿Qué significan las diferentes temperaturas? (→ Capítulo 2.3)
	Prog. horaria	¿Qué significa período? (→ Capítulo 2.9)
	Planificador semanal agua caliente	Se pueden ajustar hasta 3 períodos por día Dentro de los períodos se aplica la Temperatura ACS: °C . Fuera del período, el modo de agua caliente sanitaria está desconectado.
	Temperatura ACS: °C	¿Qué significan las diferentes temperaturas? (→ Capítulo 2.3)
	Planificador semana circulación	Se pueden ajustar hasta 3 períodos por día Dentro de los períodos, la bomba de recirculación bombea agua caliente hacia las tomas de agua Fuera de los períodos, la bomba de recirculación está desconectada
	Desc.	El modo de agua caliente sanitaria está desactivado.
Circuito ACS 1		
	Modo:	
	Manual	Mantenimiento ininterrumpido de la temperatura de agua caliente sanitaria
	Temperatura ACS: °C	¿Qué significan las diferentes temperaturas? (→ Capítulo 2.3)
	Prog. horaria	¿Qué significa período? (→ Capítulo 2.9)
	Planificador semanal agua caliente	Se pueden ajustar hasta 3 períodos por día Dentro de los períodos se aplica la Temperatura ACS: °C . Fuera del período, el modo de agua caliente sanitaria está desconectado
	Temperatura ACS: °C	¿Qué significan las diferentes temperaturas? (→ Capítulo 2.3)
	Desc.	El modo de agua caliente sanitaria está desactivado.
Agua caliente sanitaria rápida		
Calentamiento único del agua en el acumulador		
Ventilación		
	Modo:	
	Normal	Ventilación ininterrumpida con el nivel de ventilación: Normal
	Nivel ventilación normal:	Nivel de ventilación para el servicio normal con carga media del aire de la habitación con entre 2 y 4 personas.
	Prog. horaria	
	Planificador semanal	Se pueden ajustar hasta 12 períodos por día Dentro de los períodos se aplica la Nivel ventilación normal: . Fuera de los períodos se aplica la Nivel ventilación reducido: .
	Nivel ventilación normal:	Nivel de ventilación para el servicio normal con carga media del aire de la habitación con entre 2 y 4 personas.
	Nivel ventilación reducido:	Nivel de ventilación para ausencias prolongadas, para reducir el consumo de energía.
	Reducido	Ventilación ininterrumpida con el nivel de ventilación: Reducido
Recuperación del calor:		
	Con.	Recuperación ininterrumpida del calor del aire de extracción
	Auto	Comprobación interna para ver si el aire exterior se conduce a través de la recuperación de calor o directamente hacia la sala de estar. Véanse las Instrucciones de funcionamiento de la unidad de ventilación doméstica.

	Desc.	La recuperación de calor está desactivada
	Límite calidad del aire: ppm	La unidad de ventilación doméstica mantiene el contenido de CO ₂ del aire de la habitación por debajo del valor ajustado.
	Ventilación intensiva	El modo calefacción está desconectado durante 30 minutos y, si está disponible, la unidad de ventilación doméstica funciona al máximo nivel de ventilación.
	Prot. humedad	Si se supera la Humedad del aire máx.: %HR , se conecta el deshumidificador. Si no se alcanza el valor mínimo, se desconecta el deshumidificador.
	Humedad del aire máx.: %HR	Valor objetivo para la función de protección contra la humedad
	Asistente del programa de tiempos	Programación de la temperatura deseada para lunes - viernes y sábado - domingo; la programación se aplica a las funciones temporizadas Calentar, Refrig., Agua caliente, circulación y Ventilación Sobrescribe el planificador semanal para las funciones Calentar, Refrig., Agua caliente, circulación y Ventilación
	Green iQ:	Conexión del modo calefacción más eficiente energéticamente, si su instalación lo soporta.
	Calefacción parada	La instalación está desconectada. La protección contra heladas y la ventilación (si está disponible) permanecen activas al nivel más bajo.

2.14.2 Punto del menú INFORMACIÓN



MENÚ

INFORMACIÓN		
	Reducción de potencia ext.:	Indicador de si una señal de la empresa de suministro de energía para reducir la potencia de su instalación está activa, inactiva o no disponible.
	Estado gestor energía ext.:	Activa significa que el gestor de energía externo funciona como regulador. El regulador del sistema muestra una selección reducida de funciones.
	Temperaturas actuales	
	Zona	Temperatura ambiente actual en la zona
	Temp. del agua caliente	Temperatura actual en el acumulador de agua caliente sanitaria
	Circuito ACS 1	Temperatura actual en el acumulador de agua caliente sanitaria circuito 1
	Presión del agua: bar	Presión de agua actual en la instalación de calefacción
	Humedad atmosf. actual	Humedad atmosférica actual medida con el sensor de humedad incorporado
	Datos energéticos	Indicador de consumos de energía, rendimiento energético y eficiencias La aplicación, la caldera y el regulador del sistema muestran valores estimados de consumos de energía, rendimientos energéticos y eficiencias, basados en cálculos aproximados. Los valores mostrados en la aplicación pueden ser distintos debido a los distintos intervalos de actualización con respecto a los indicadores de los paneles de mando de las calderas y los reguladores del sistema. Los valores dependen, entre otras cosas, de: <ul style="list-style-type: none"> – Instalación y tipo de la instalación de calefacción – Comportamiento del usuario – Influencias debidas a la época del año – Tolerancias y grupos constructivos Los consumidores y generadores del hogar externos (p. ej. bombas de calefacción o válvulas externas) no se tienen en cuenta. Las desviaciones entre los valores mostrados y los reales pueden ser considerables; por tanto, los datos no son adecuados para crear o comparar facturaciones de energía.
	Producción solar	Rendimiento energético de la instalación solar conectada
	Aportación renovable	Rendimiento energético de la instalación de la fuente de calor de las bombas de calor conectadas
	Consumo eléctrico	El consumo de energía eléctrica de la instalación referido a cada función del sistema o bien a la instalación completa
	Calentar	Mes actual, Último mes, Año actual, Último año, Total

	Agua caliente	Mes actual, Último mes, Año actual, Último año, Total
	Refrig.	Mes actual, Último mes, Año actual, Último año, Total
	Instalación	Mes actual, Último mes, Año actual, Último año, Total
	Consumo de combustible	El consumo de combustible de la instalación referido a cada función del sistema o bien a la instalación completa
	Calentar	Mes actual, Último mes, Año actual, Último año, Total
	Agua caliente	Mes actual, Último mes, Año actual, Último año, Total
	Instalación	Mes actual, Último mes, Año actual, Último año, Total
	Recuperación de calor	Cantidad de energía ahorrada gracias a la unidad de ventilación doméstica
	Estado quemador:	Estado actual del quemador de la caldera conectada
	Sensor calidad aire 1:	Mide el contenido de CO ₂ del aire de la habitación
	Elementos de mando	Explicación de los paneles de mandos
	Presentación del menú	Explicación de la estructura del menú
	Contacto profesional autorizado	El profesional autorizado puede guardar su número de teléfono.
	Número teléfono	
	Empresa	
	Número de serie	Identificación del producto. Las cifras 7 a 16 constituyen la referencia del artículo

2.14.3 Punto del menú AJUSTES

MENÚ

AJUSTES		
Nivel profesional autorizado		
	Introducir código de acceso	Acceso al nivel del especialista, ajuste de fábrica: 00 Si el código de acceso se desconoce, restablecer el regulador del sistema al ajuste de fábrica.
	Finalizar gestor de energía externa	Tras finalizar, el regulador del sistema asume de nuevo su función de regulación con sus ajustes originales.
	Contacto profesional autorizado	Introducir los datos de contacto
	Fecha mantenimiento:	Introducir la fecha de mantenimiento más próxima de un componente conectado como, p. ej., generador de calor, bomba de calor, unidad de ventilación doméstica
	Historial de errores	Los errores se listan según el tiempo
	Config. instalaciones	 Punto del menú Config. instalaciones (→ capítulo 2.14.4)
	Test sensores / actuadores	Seleccionar el módulo de función conectado y <ul style="list-style-type: none"> – realizar una prueba de funcionamiento de los actuadores. – Realizar una prueba de plausibilidad de los sensores.
	Reducción de ruido	Ajustar el programa de tiempos para bajar el nivel de ruido.
	Secado de solado	Activar la función Perfil de secado solado para solado recién colocado de acuerdo con la normativa de construcción. El regulador del sistema regula la temperatura de ida independientemente de la temperatura exterior. Ajustar el secado de solado  punto del menú Config. instalaciones (→ capítulo 2.14.4)
	Cambiar código	Establecer un código de acceso individual para el nivel del especialista
Idioma, hora, pantalla		
	Idioma:	Establecer el idioma que se mostrará en la pantalla.
	Fecha:	La fecha se conserva durante aprox. 30 minutos después de desconectar la alimentación.
	Hora:	La hora se conserva durante aprox. 30 minutos después de desconectar la alimentación.
	Luminosidad de la pantalla:	Brillo en uso activo.

Horario de verano:		Determinar si se debe utilizar el horario de verano. En caso de sensores de temperatura exterior con receptor DCF77, no se utiliza la función Horario de verano : El cambio al horario de verano/invierno se realiza mediante la señal DCF77.
Automático		El cambio tiene lugar automáticamente: – el último fin de semana de marzo a las 2:00 h (horario de verano) – el último fin de semana de octubre a las 3:00 h (horario de invierno)
Manual		La función Horario de verano : no se utiliza. No se lleva a cabo el cambio de horario automático.
Tarifas		El gestor híbrido calcula los costes de la caldera adicional y los costes de la bomba de calor utilizando las tarifas y la demanda de calor. El componente más rentable se utiliza para la generación de calor.
Tarifa apoyo auxiliar:		Introducir la tarifa de gas, gasóleo o electricidad. La tarifa debe utilizar la misma unidad de medición que la tarifa de electricidad de la bomba de calor, p. ej. Ct/kWh.
Tipo tarifa electr.:		Se aplica exclusivamente a la bomba de calor
Tarifa única		Los costes se calculan siempre con la tarifa alta.
Tarifa alta:		
Tarifa doble		Los costes se calculan con la tarifa alta y baja.
Planif. semanas tarifa doble		Se pueden ajustar hasta 12 períodos por día Tarifa alta: se aplica dentro de los períodos. Tarifa baja: se aplica fuera de los períodos.
Tarifa baja:		
Corrección		
Temp. ambiente: K		Compensación de la diferencia de temperatura entre el valor medido en el regulador del sistema y el valor de un termómetro de referencia en la estancia.
Temperatura exterior: K		Compensación de la diferencia de temperatura entre el valor medido en el sensor de temperatura exterior y el valor de un termómetro de referencia en el exterior.
Ajustes de fábrica		El regulador del sistema restablece todos los ajustes al ajuste de fábrica y abre el asistente de instalación. Solo el profesional autorizado debe manejar el asistente de instalación.

2.14.4 Punto del menú configuración de la instalación

MENÚ | AJUSTES | Nivel profesional autorizado

Config. instalaciones		
Instalación		
Presión del agua: bar		Presión de agua actual en la instalación de calefacción
Componentes eBUS		Lista de los componentes eBUS y su versión de software
Curva calef. adapt.:		Adaptación automática de la curva de calefacción. Requisito: – En la función Curva de calefacción : está ajustada la curva de calefacción del edificio. – En la función Asignación de zona : asignada la zona adecuada al regulador del sistema o al mando a distancia. – En la función Control temp. amb.: se ha seleccionado Ampliado . Ajuste de fábrica: Desactivado
Refrig. automática:		Con la bomba de calor conectada, el regulador del sistema cambia automáticamente entre el modo calefacción y el modo refrigeración. Ajuste de fábrica: Desactivado
Temp. ext. acumulada 24 h: °C		Temperatura exterior media durante las últimas 24 horas. Este valor es utilizado por la función Refrig. automática .
Temp. ext. inicio refrigeración: °C		La refrigeración empieza cuando la temperatura exterior (calculada durante 24 horas) supera la temperatura ajustada. Ajuste de fábrica: 15 °C

Regeneración fuente:	<p>El regulador del sistema activa la función Refrig. y devuelve el calor de la estancia a la tierra a través de la bomba de calor. Requisito:</p> <ul style="list-style-type: none"> - La función Refrig. automática: está activada. - La función Ausencia está activa. <p>Ajuste de fábrica: No</p>
Humedad atm. actual: %HR	Humedad atmosférica actual medida con el sensor de humedad incorporado
Punto condensador actual: °C	El regulador del sistema calcula el punto de descongelación actual en la estancia.
Gestor híbrido:	Ajuste de fábrica: Pto. bival.
triVAI	El generador de calor se selecciona sobre la base de las tarifas establecidas en relación con la demanda de calor.
Pto. bival.	El generador de calor se selecciona sobre la base de la temperatura exterior (Punto bivalencia calentar: °C y Punto alternativo:).
Punto bivalencia calentar: °C	<p>Si la temperatura exterior baja por debajo del valor ajustado, el regulador del sistema libera en el modo calefacción la caldera adicional para el funcionamiento en paralelo con la bomba de calor.</p> <p>Requisito: en la función Gestor híbrido: se ha seleccionado Pto. bival.</p> <p>Ajuste de fábrica: -5 °C</p>
Punto bivalencia ACS: °C	<p>Si la temperatura exterior baja por debajo del valor ajustado, el regulador del sistema activa la caldera adicional paralela a la bomba de calor.</p> <p>Ajuste de fábrica: -7 °C</p>
Punto alternat. calefacción: °C	<p>Si la temperatura exterior baja por debajo del valor ajustado, el regulador del sistema desconecta la bomba de calor y la caldera adicional satisface la demanda de calor en el modo calefacción.</p> <p>Requisito: en la función Gestor híbrido: se ha seleccionado Pto. bival.</p> <p>Ajuste de fábrica: Desc.</p>
Punto alternativo ACS: °C	<p>Si la temperatura exterior baja por debajo del valor ajustado, el regulador del sistema desconecta la bomba de calor y la caldera adicional satisface la demanda de calor en el modo de agua caliente sanitaria.</p> <p>Ajuste de fábrica: Desc.</p>
Temp. func. emergencia: °C	<p>Ajustar la temperatura de ida nominal baja. En caso de fallo de la bomba de calor, la caldera adicional cumple con la demanda de calor, cosa que conlleva a un mayor coste de calefacción. El usuario debe reconocer por la pérdida de calor que hay un problema con la bomba de calor.</p> <p>El usuario puede activar la caldera adicional a través de la función Modo: Modo temporal calefacción adicional y, por consiguiente, invalidar la temperatura de ida nominal aquí ajustada.</p> <p>Ajuste de fábrica: 25 °C</p>
Apoyo auxiliar:	<p>Seleccionar el tipo del generador de calor instalado adicionalmente. Una selección errónea puede provocar un incremento de los costes.</p> <p>Requisito: en la función Gestor híbrido: se ha seleccionado triVAI.</p> <p>Ajuste de fábrica: Condens.</p>

Empresa sumin.:	<p>Determinar lo que se debe desactivar con la señal enviada de la empresa de suministro de energía o de un dispositivo de gestión externo. La selección permanece desactivada hasta que se retira la señal.</p> <p>El generador de calor ignora la señal de desactivación tan pronto como la función de protección contra heladas está activa.</p> <p>Ajustes con la señal de desactivación de la empresa de suministro de energía:</p> <ul style="list-style-type: none"> – BC descon. – Calef.central desc. – BC+C.central desc <p>Con los ajustes BC descon., Calef.central desc. y BC+C.central desc, significa el contacto de la empresa suministradora de energía a la bomba de calor</p> <ul style="list-style-type: none"> – cerrado = bloqueado – abierto = liberado <p>Ajustes con la señal de desactivación de un dispositivo de gestión externo instalado:</p> <ul style="list-style-type: none"> – Cal. desc. – Refrig. desc. – Cal. + Refrig. desc. <p>Con los ajustes Cal. desc., Refrig. desc. y Cal. + Refrig. desc., significa el contacto de la empresa suministradora de energía a la bomba de calor</p> <ul style="list-style-type: none"> – cerrado = liberado – abierto = bloqueado <p>Ajuste de fábrica: BC+C.central desc</p>				
Est. cont. empr. ener.:	<p>Indicador de si el contacto de la empresa suministradora de energía, teniendo en cuenta la función Empresa sumin., bloquea o autoriza el funcionamiento en el momento actual.</p>				
<table border="1"> <tr> <td data-bbox="252 1055 799 1093"> Bloqueado </td> <td data-bbox="799 1055 1465 1093"></td> </tr> <tr> <td data-bbox="252 1093 799 1133"> Habilitado </td> <td data-bbox="799 1093 1465 1133"></td> </tr> </table>	Bloqueado		Habilitado		
Bloqueado					
Habilitado					
Apoyo auxiliar:	<p>Ajuste de fábrica: ACS + Cal.</p>				
<table border="1"> <tr> <td data-bbox="252 1171 799 1265"> Desc. </td> <td data-bbox="799 1171 1465 1265"> <p>La caldera adicional no presta apoyo a la bomba de calor. La caldera adicional se activa para la protección contra la legionela, la protección contra heladas o para la descongelación.</p> </td> </tr> </table>	Desc.	<p>La caldera adicional no presta apoyo a la bomba de calor. La caldera adicional se activa para la protección contra la legionela, la protección contra heladas o para la descongelación.</p>			
Desc.	<p>La caldera adicional no presta apoyo a la bomba de calor. La caldera adicional se activa para la protección contra la legionela, la protección contra heladas o para la descongelación.</p>				
<table border="1"> <tr> <td data-bbox="252 1265 799 1386"> Calentar </td> <td data-bbox="799 1265 1465 1386"> <p>La caldera adicional presta apoyo a la bomba de calor para calentar. La caldera adicional se activa para la protección contra la legionela.</p> </td> </tr> </table>	Calentar	<p>La caldera adicional presta apoyo a la bomba de calor para calentar. La caldera adicional se activa para la protección contra la legionela.</p>			
Calentar	<p>La caldera adicional presta apoyo a la bomba de calor para calentar. La caldera adicional se activa para la protección contra la legionela.</p>				
<table border="1"> <tr> <td data-bbox="252 1386 799 1507"> Agua caliente </td> <td data-bbox="799 1386 1465 1507"> <p>La caldera adicional presta apoyo a la bomba de calor para la producción de agua caliente sanitaria. La caldera adicional se activa para la protección contra heladas o para la descongelación.</p> </td> </tr> </table>	Agua caliente	<p>La caldera adicional presta apoyo a la bomba de calor para la producción de agua caliente sanitaria. La caldera adicional se activa para la protección contra heladas o para la descongelación.</p>			
Agua caliente	<p>La caldera adicional presta apoyo a la bomba de calor para la producción de agua caliente sanitaria. La caldera adicional se activa para la protección contra heladas o para la descongelación.</p>				
<table border="1"> <tr> <td data-bbox="252 1507 799 1568"> ACS + Cal. </td> <td data-bbox="799 1507 1465 1568"> <p>La caldera adicional presta apoyo a la bomba de calor para la producción de agua caliente sanitaria y para calentar.</p> </td> </tr> </table>	ACS + Cal.	<p>La caldera adicional presta apoyo a la bomba de calor para la producción de agua caliente sanitaria y para calentar.</p>			
ACS + Cal.	<p>La caldera adicional presta apoyo a la bomba de calor para la producción de agua caliente sanitaria y para calentar.</p>				
Temp. ida instalación: °C	<p>Temperatura medida, p. ej., detrás del compensador hidráulico</p>				
Offset acumulador inercia: K	<p>En caso de corriente sobrante, el acumulador de inercia se calienta mediante la bomba de calor a la temperatura de ida + desviación ajustada. Requisito:</p> <ul style="list-style-type: none"> – Hay una instalación fotovoltaica conectada. – En la función Config. módulo reg. bomba calor → EM: está activado Fotovoltaica. <p>Ajuste de fábrica: 10 K</p>				
Cambio de control:	<p>Requisito: La instalación de calefacción incluye una cascada. Ajuste de fábrica: Con.</p>				
<table border="1"> <tr> <td data-bbox="252 1904 799 1966"> Desc. </td> <td data-bbox="799 1904 1465 1966"> <p>El regulador del sistema controla el generador de calor siempre en la secuencia 1, 2, 3, ...</p> </td> </tr> </table>	Desc.	<p>El regulador del sistema controla el generador de calor siempre en la secuencia 1, 2, 3, ...</p>			
Desc.	<p>El regulador del sistema controla el generador de calor siempre en la secuencia 1, 2, 3, ...</p>				
<table border="1"> <tr> <td data-bbox="252 1966 799 2054"> Con. </td> <td data-bbox="799 1966 1465 2054"> <p>El regulador del sistema clasifica el generador de calor una vez al día según la duración del tiempo de control. La calefacción adicional está excluida de la clasificación.</p> </td> </tr> </table>	Con.	<p>El regulador del sistema clasifica el generador de calor una vez al día según la duración del tiempo de control. La calefacción adicional está excluida de la clasificación.</p>			
Con.	<p>El regulador del sistema clasifica el generador de calor una vez al día según la duración del tiempo de control. La calefacción adicional está excluida de la clasificación.</p>				

Secuencia de control:	Secuencia en la que el regulador del sistema controla al generador de calor. Requisito: La instalación de calefacción incluye una cascada.
Conf. entrada ext.:	Seleccionar si el circuito de calefacción externo se desactiva con un puente o con los bornes abiertos. Requisito: El módulo de función FM5 y/o FM3 está conectado. Ajuste de fábrica: Puente,desc.
Tiempo precalent. máx.:	Ajustar el período de tiempo para que se alcance la temperatura ambiente deseada al principio del primer período. El comienzo del calentamiento se fija en función de la temperatura exterior (TE): <ul style="list-style-type: none"> – TE ≤ -20 °C: duración del tiempo de precalentamiento ajustada – TE ≥ +20 °C: ningún tiempo de precalentamiento Entre ambos valores se efectúa un cálculo lineal de la duración del tiempo de precalentamiento. Ajuste de fábrica: Desc.
ACS en cascada:	Ajustar si debe usarse la primera bomba de calor o todas las bombas de calor para la producción de agua caliente sanitaria. Ajuste de fábrica: Todas bombas calor
Temp. ext. calef. continua:	Si la temperatura exterior cae por debajo del valor de temperatura ajustado, se regula a 20 °C con ayuda de Curva de calefacción : fuera de los períodos. Temperatura exterior ≤ valor de temperatura ajustado: sin reducción nocturna o desconexión total Ajuste de fábrica: Desc.
Correcc. valor máx. temp. ida: K	Ajuste del valor máximo para corregir la temperatura de ida. La función de corrección de temperatura de ida compensa la desviación de la temperatura de ida del sistema que no se ha alcanzado aumentando la temperatura de ida nominal para los generadores de calor.
Configuración del esquema del sist.	
Código esquema sistema:	Los sistemas están agrupados aproximadamente según los componentes del sistema conectados. Cada grupo posee un código del esquema del sistema. Basándose en el código introducido, el regulador del sistema activa las funciones que dependen del sistema. A través de los componentes conectados, puede determinar el código del esquema del sistema para la instalación instalada (→ Uso de los módulos de función, esquema del sistema, puesta en marcha) e introducir aquí. Ajuste de fábrica: esquema del sistema 1 u 8
Configuración FM5:	Cada configuración se corresponde con una asignación de terminales definida FM5 (→ Capítulo 4.5). La asignación de bornes determina las funciones que tienen las entradas y salidas. Seleccionar la configuración que sea apropiada para la instalación instalada.
Configuración FM3:	Cada configuración se corresponde con una asignación de terminales definida FM3 (→ Capítulo 4.6). La asignación de bornes determina las funciones que tienen las entradas y salidas. Seleccionar la configuración que sea apropiada para la instalación instalada.
SM FM5:	Seleccionar la asignación de funciones de la salida multifuncional.
SM FM3:	Seleccionar la asignación de funciones de la salida multifuncional.
Config. módulo reg. bomba calor	
SM 2:	Seleccionar la asignación de funciones de la salida multifuncional. Ajuste de fábrica: Bomba recirc.
EM:	El regulador del sistema pregunta si hay una señal en la entrada de la bomba de calor. Por ejemplo: <ul style="list-style-type: none"> – Entrada aroTHERM: ME del módulo de regulación de la bomba de calor – Entrada flexoTHERM: X41, borne FB Ajuste de fábrica: 1 x circulación
No conectado	El regulador del sistema ignora la señal producida.

	1 x circulación	El usuario ha pulsado la tecla para la circulación. El regulador del sistema activa la bomba de recirculación durante un breve período.
	Fotovoltaica	En caso de exceso de corriente, hay una señal y el regulador del sistema activa una vez la función Agua caliente sanitaria rápida . Si la señal continúa, el acumulador de inercia permanece cargado con la temperatura de ida + desviación del acumulador de inercia hasta que la señal en la bomba de calor desaparece.
	Modo frío ext.	La señal de un dispositivo de gestión externo se utiliza para cambiar entre calentamiento y refrigeración. <ul style="list-style-type: none"> – Entrada multifunción contacto cerrado = refrigeración – Entrada multifunción contacto abierto = calentar
Generador de calor 1		
	Estado:	Indicador del comando actual en el generador de calor
	Temp. ida actual: °C	Indicador de la temperatura de ida actual del generador de calor
Bomba de calor 1		
	Estado:	Indicador del comando actual en la bomba de calor
	Temp. ida actual: °C	Indicador de la temperatura de ida actual de la bomba de calor
Módulo regulación bomba de calor		
	Estado:	Indicador del comando actual a la caldera adicional conectada al módulo de regulación de la bomba de calor.
	Temp. ida actual: °C	Indicador de la temperatura de ida actual de la caldera adicional conectada al módulo de regulación de la bomba de calor.
Circuito 1		
	Tipo de circuito:	Ajuste de fábrica: Calefacción
	Inactivo	El circuito de calefacción no se utiliza.
	Calefacción	El circuito de calefacción se utiliza para calentar y está controlado por sonda exterior. En función del esquema del sistema, el circuito de calefacción puede ser un circuito de mezcla o un circuito directo.
	Valor fijo	El circuito de calefacción se utiliza para calentar y se ajusta a una temperatura de ida nominal fija.
	Agua caliente	El circuito de calefacción se utiliza como circuito de agua caliente sanitaria para un acumulador adicional.
	Elevación de retorno	El circuito de calefacción se utiliza para elevar el retorno. La elevación del retorno impide una diferencia demasiado grande de temperatura entre la ida y el retorno de calefacción y protege la caldera contra la corrosión en caso de no alcanzar durante mucho tiempo el punto de descongelación.
	Estado:	Indicador del estado de funcionamiento actual
	Temp. nominal de ida: °C	Valor objetivo para la temperatura de ida del circuito de calefacción
	Temp. ida real: °C	Indicador de la temperatura de ida actual del circuito de calefacción
	Temp. nom. retorno: °C	Seleccionar la temperatura a la que el agua de calefacción debe volver a la caldera. Ajuste de fábrica: 30 °C
	Límite de desc. temp. ext.: °C	Introducir el límite superior de la temperatura exterior. Si la temperatura exterior aumenta por encima del valor ajustado, el regulador del sistema desactiva el modo calefacción. Ajuste de fábrica: <ul style="list-style-type: none"> – 21 °C con generadores de calor convencionales – 16 °C con bomba de calor
	Temp. nom. ida, deseada: °C	Seleccionar la temperatura para el circuito de valor fijo que se aplica dentro de los períodos. Ajuste de fábrica: 65 °C
	Temp. nom. ida reducc.: °C	Seleccionar la temperatura para el circuito de valor fijo que se aplica fuera de los períodos. Ajuste de fábrica: 0 °C

Curva de calefacción:		<p>La curva de calefacción es la dependencia de la temperatura de ida de la temperatura exterior para la temperatura deseada (temperatura nominal interior). Descripción detallada de la curva de calefacción (→ Capítulo 2.12)</p> <p>Ajuste de fábrica:</p> <ul style="list-style-type: none"> – 1,20 con generadores de calor convencionales – 0,60 con bomba de calor y/o circuito mixto
Temp. ida nominal mín.: °C		<p>Introducir el límite inferior de la temperatura de ida nominal. El regulador del sistema compara el valor ajustado con la temperatura de ida nominal calculada y lo regula al valor superior.</p> <p>Ajuste de fábrica: 15 °C</p>
Temp. ida nominal máx.: °C		<p>Introducir el límite superior de la temperatura de ida nominal. El regulador del sistema compara el valor ajustado con la temperatura de ida nominal calculada y lo regula al valor inferior.</p> <p>Ajuste de fábrica:</p> <ul style="list-style-type: none"> – 90 °C con generadores de calor convencionales – 55 °C con bomba de calor y/o circuito mixto
Modo noche:		<p>Se puede ajustar el comportamiento para cada circuito de calefacción por separado.</p> <p>Ajuste de fábrica: Eco</p>
Eco		<p>La función de calentamiento está desconectada y la función de protección contra heladas está activada.</p> <p>En caso de temperaturas exteriores que descienden por debajo de 4 °C durante más de 4 horas, el regulador del sistema conecta el generador de calor y lo regula a Temperatura de ausencia: °C. En caso de una temperatura exterior superior a 4 °C, el regulador del sistema desconecta el generador de calor. El control de la temperatura exterior permanece activo.</p> <p>Comportamiento del circuito de calefacción fuera de los períodos.</p> <p>Requisito:</p> <ul style="list-style-type: none"> – En la función Calentar Modo: está activado Prog. horaria. – En la función Control temp. amb.: está activado Activo o Inactivo. <p>Si Ampliado está activado en Control temp. amb., el regulador del sistema regula a la temperatura nominal interior de 5 °C independientemente de la temperatura exterior.</p>
Normal		<p>La función de calefacción está activada. El regulador del sistema regula a la Temperatura de ausencia: °C.</p> <p>Requisito: en la función Calentar → Modo: está activado Prog. horaria.</p>
Control temp. amb.:		<p>El sensor de temperatura incorporado mide la temperatura ambiente actual. El regulador del sistema calcula una nueva temperatura nominal interior que se utiliza para ajustar la temperatura de ida.</p> <ul style="list-style-type: none"> – Diferencia = temperatura nominal interior ajustada - temperatura ambiente actual – Nueva temperatura nominal interior = temperatura nominal interior + diferencia <p>Requisito: el regulador del sistema o, en su caso, el mando a distancia debe haberse asignado a la zona en la que está instalado el regulador del sistema o el mando a distancia en la función Asignación de zona:.</p> <p>La función Control temp. amb.: no tiene ningún efecto si está activado Sin asig. en la función Asignación de zona:.</p> <p>Ajuste de fábrica: Inactivo</p>
Inactivo		
Activo		Adaptación de la temperatura de ida dependiendo de la temperatura ambiente actual.
Ampliado		<p>Adaptación de la temperatura de ida dependiendo de la temperatura ambiente actual. Además, el regulador del sistema activa/desactiva la zona.</p> <ul style="list-style-type: none"> – La zona se desactiva: temperatura ambiente actual > temperatura ambiente ajustada + 2/16 K – La zona se activa: temperatura ambiente actual < temperatura ambiente ajustada - 3/16 K

Refrigeración posible:	Requisito: Hay una bomba de calor conectada. Ajuste de fábrica; No
Control punto de rocío:	El regulador del sistema compara la temperatura de ida nominal mínima ajustada de refrigeración con el punto de descongelación actual + desviación ajustada del punto de descongelación. El regulador del sistema selecciona la temperatura más alta para la temperatura de ida nominal para evitar el condensado. Requisito: la función Refrigeración posible: está activada. Ajuste de fábrica: Si
Temp. nom. ida mín. refrig.: °C	El regulador del sistema regula el circuito de calefacción a la Temp. nom. ida mín. refrig.: °C . Requisito: la función Refrigeración posible: está activada. Ajuste de fábrica: 20 °C
Corrección punto de rocío: K	Adición de seguridad que se añade al punto de descongelación actual. Requisito: <ul style="list-style-type: none"> – La función Refrigeración posible: está activada. – La función Control punto de rocío: está activada. Ajuste de fábrica: 2 K
Demanda calor ext.:	Indicador de demanda de calor en una entrada externa. Con la instalación de un módulo de función FM5 o FM3 hay disponibles entradas externas, dependiendo de la configuración. En esta entrada externa se puede conectar, p. ej. un regulador externo de zonas.
Temperatura ACS: °C	Temperatura deseada del acumulador de agua caliente sanitaria. El circuito de calefacción se utiliza como circuito de agua caliente sanitaria.
Temperatura acumulador: °C	Temperatura actual en el acumulador de agua caliente sanitaria.
Estado bomba:	Indicador del comando actual a la bomba de calefacción.
Estado válv. mezcladora: %	Indicador del comando actual al circuito de mezcla.
Zona	
Zona activada:	Desactivar las zonas no utilizadas. Todas las zonas disponibles aparecen en la pantalla. Requisito: los circuitos de calefacción disponibles están activados en la función Tipo de circuito: . Ajuste de fábrica: Si
Asignación de zona:	Asignar el regulador del sistema o el mando a distancia a la zona seleccionada. El regulador del sistema o el mando a distancia debe estar instalado en la zona seleccionada. El regulador emplea de forma adicional la sonda de temperatura de ambiente del aparato asignado. El mando a distancia utiliza todos los valores de la zona asignada. La función Control temp. amb.: no tiene efecto si no realiza ninguna asignación de zona.
Estado válvula zona:	Indicador del comando actual a la válvula de zona
Agua caliente	
Acumulador:	Si hay un acumulador de agua caliente sanitaria, se debe seleccionar el ajuste Activo . Ajuste de fábrica: Activo
Temp. nominal de ida: °C	Valor objetivo para la temperatura de ida durante la carga del acumulador
Bomba de carga acum.:	Indicador del comando actual a la bomba de carga del acumulador
Bomba de recirculación:	Indicador del comando actual a la bomba de recirculación
Prot.legio. día:	Determinar los días en los que se debe ejecutar la protección contra la legionela. En estos días, la temperatura del agua aumenta por encima de 60 °C. Se conecta la bomba de recirculación. La función termina después de 120 minutos como máximo. Con la función Ausencia activada, la protección contra la legionela no se ejecuta. Una vez finalizada la función Ausencia , se ejecuta la protección contra la legionela. Las instalaciones de calefacción con bomba de calor utilizan la caldera adicional para la protección contra la legionela. Ajuste de fábrica: Desc.
Prot.legio. hora:	Determinar la hora a la que se debe ejecutar la protección contra la legionela. Ajuste de fábrica: 04:00

Histéresis carga acum.: K	La carga del acumulador se inicia tan pronto como la temperatura del acumulador es < temperatura deseada - valor de histéresis. Ajuste de fábrica: – 5 K con generadores de calor convencionales – 7 K con bomba de calor
Correcc. carga acum.: K	temperatura deseada + desviación = temperatura de ida para el acumulador de agua caliente sanitaria. Ajuste de fábrica: – 25 K con generadores de calor convencionales – 10 K con bomba de calor
Tiempo máx. carga acum.:	Ajuste del tiempo máxima de carga ininterrumpida del acumulador de agua caliente sanitaria. Cuando se alcanza el tiempo máximo o la temperatura nominal, el regulador del sistema libera la función de calefacción. El ajuste Desc. significa: sin limitación de la duración de la carga del acumulador. Ajuste de fábrica: – 60 min. con generadores de calor convencionales – 90 min. con bomba de calor
Tiempo de bloqueo de acs: min	Ajuste del tiempo de bloqueo de la carga del acumulador una vez transcurrido la duración máxima de la carga del acumulador. En el tiempo bloqueado, el regulador del sistema libera la función de calefacción. Ajuste de fábrica: 60 min
Carga paralela:	Durante la carga del acumulador de agua caliente sanitaria, el circuito de mezcla se calienta paralelamente. El circuito de calefacción no mezclado permanece siempre desconectado cuando hay carga del acumulador. Ajuste de fábrica: No
Acumulador de inercia	
Temperatura acum., arriba: °C	Temperatura real en la zona superior del acumulador de inercia
Temperatura acum., abajo: °C	Temperatura real en la zona superior del acumulador de inercia
Sensor temp. ACS, arriba: °C	Temperatura real en la zona superior en la parte de agua caliente sanitaria del acumulador de inercia
Sensor temp. ACS, abajo: °C	Temperatura real en la zona inferior en la parte de agua caliente sanitaria del acumulador de inercia
Sensor temp. calef., arriba: °C	Temperatura real en la zona superior en la parte de calefacción del acumulador de inercia
Sensor temp. calef., abajo: °C	Temperatura real en la zona inferior en la parte de calefacción del acumulador de inercia
Acumulador solar, abajo: °C	Temperatura real en la zona inferior del acumulador solar
Temp. nom. ida máx. ACS: °C	Ajuste de la temperatura de ida nominal máxima del acumulador de inercia para el módulo de producción de ACS. La temperatura de ida nominal máxima ajustada debe ser inferior a la temperatura de ida máxima del generador de calor. Si la temperatura de ida nominal máxima ajustada es demasiado baja, el módulo de producción de ACS no puede alcanzar la temperatura nominal. Mientras no se alcance la temperatura nominal, el regulador del sistema no libera al generador de calor para el modo calefacción. En las instrucciones de instalación del generador de calor puede consultar la temperatura de ida nominal máxima. Ajuste de fábrica: – 80 °C – 65 °C con la selección del esquema del sistema 8
Temper. máx. acumulador 1: °C	Ajuste de la temperatura del acumulador máxima. El circuito solar detiene la carga del acumulador cuando se alcanza la temperatura del acumulador máxima. Ajuste de fábrica: 75 °C
Circuito solar	
Temperatura del colector: °C	Indicador de la temperatura actual en el captador solar
Bomba solar:	Indicador del comando actual a la bomba solar
Sensor prod. solar: °C	Indicador de la temperatura actual en la sonda de ganancia solar

Caudal solar:	Introducción del flujo volumétrico para calcular la ganancia solar. Con la estación solar instalada, el regulador del sistema ignora el valor introducido y utiliza el flujo volumétrico suministrado de la estación solar. El valor 0 significa la detección automática del flujo volumétrico. Ajuste de fábrica: Auto
Impulso bomba solar:	Detección acelerada de la temperatura del colector. Con la función activada, la bomba solar se enciende brevemente y el líquido solar calentado se transporta más rápidamente al punto de medición. Ajuste de fábrica: Desc.
Función prot. circuito solar: °C	Ajuste de la temperatura máxima que no debe superarse en el circuito solar. Si se supera la temperatura máxima en el sensor del colector, la bomba solar se desconecta para proteger el circuito solar de un sobrecalentamiento. Ajuste de fábrica: 130 °C
Temperatura colector mín.: °C	Ajuste de la temperatura mínima del colector necesaria para la diferencia de conexión de la carga solar. Una vez que se ha alcanzado la temperatura mínima del colector, se puede iniciar la regulación de la diferencia de temperatura. Ajuste de fábrica: 20 °C
Tiempo de purga: min	Ajuste del período de tiempo en el que el circuito solar se purga. El regulador del sistema finaliza la función cuando concluye el tiempo de purgado definido, cuando está activa la función de protección del circuito solar o cuando se supera la temperatura máx. del acumulador. Ajuste de fábrica: 0 min
Caudal act.: l/min	Flujo volumétrico actual de la estación solar
Acumulador solar 1	
Diferencia de conexión: K	Ajuste del valor diferencial para el inicio de la carga solar. La carga del acumulador se inicia cuando la diferencia de temperatura entre la sonda inferior del acumulador y la sonda del captador es mayor al valor diferencial ajustado y a la temperatura mínima del colector ajustada. El valor diferencial se puede fijar por separado para dos acumuladores solares conectados. Ajuste de fábrica: 12 K
Diferencia descon.: K	Ajuste del valor diferencial para la parada de la carga solar. La carga del acumulador se detiene cuando la diferencia de temperatura entre la sonda inferior del acumulador y la sonda del captador es inferior al valor diferencial ajustado y a la temperatura mínima del colector ajustada. El valor diferencial de desconexión debe ser como mínimo 1 K inferior al valor diferencial de conexión ajustado. Ajuste de fábrica: 5 K
Temperatura máxima: °C	Ajuste de la temperatura del acumulador máxima para la protección del acumulador. La carga solar se interrumpe cuando la temperatura de la sonda de temperatura inferior del acumulador es superior a la temperatura máxima del acumulador ajustada. La carga solar se activa de nuevo cuando la temperatura de la sonda de temperatura inferior del acumulador desciende entre 1,5 K y 9 K (en función de la temperatura máxima). La temperatura máxima ajustada no debe sobrepasar la temperatura máxima admisible del acumulador. Ajuste de fábrica: 75 °C
Acumulador solar, abajo: °C	Indicador de la temperatura actual en la zona inferior del acumulador solar
2. Regulación DT	
Diferencia de conexión: K	Ajuste del valor diferencial para el inicio de la regulación de la diferencia de temperatura como, p. ej., de un calentamiento de apoyo solar. Si la diferencia de temperatura entre el sensor de regulación de la diferencia de temperatura 1 y el sensor de regulación de la diferencia de temperatura 2 es mayor a la diferencia de conexión ajustada y a la temperatura mínima ajustada en el sensor de la regulación de la diferencia de temperatura 1, se inicia la regulación de la diferencia de temperatura. Ajuste de fábrica: 12 K

Diferencia descon.: K	<p>Ajuste del valor diferencial para la parada de la regulación de la diferencia de temperatura como, p. ej., de un calentamiento de apoyo solar.</p> <p>Si la diferencia de temperatura entre el sensor de regulación de la diferencia de temperatura 1 y el sensor de regulación de la diferencia de temperatura 2 es inferior a la diferencia de desconexión ajustada y a la temperatura máxima ajustada en el sensor de la regulación de la diferencia de temperatura 2, se detiene la regulación de la diferencia de temperatura.</p> <p>Ajuste de fábrica: 5 K</p>
Temperatura mínima: °C	<p>Ajuste de la temperatura mínima para el inicio de la regulación de la diferencia de temperatura.</p> <p>Ajuste de fábrica: 0 °C</p>
Temperatura máxima: °C	<p>Ajuste de la temperatura máxima para la parada de la regulación de la diferencia de temperatura.</p> <p>Ajuste de fábrica: 99 °C</p>
Sonda dif. temp. 1: °C	Indicador de la temperatura actual en el sensor DT 1
Sonda dif. temp.2: °C	Indicador de la temperatura actual en el sensor DT 2
Temp. dif. salida:	Indicador del comando actual al actuador conectado
Conexión radio	
Intensidad regulador del sistema:	<p>Lectura de la intensidad de la señal entre el receptor y el regulador del sistema.</p> <ul style="list-style-type: none"> - 4: la conexión por radio se encuentra dentro de un margen aceptable. Si la intensidad de recepción es < 4, la conexión por radio es inestable. - 10: la conexión por radio es muy estable.
Mando a distancia 1	
Mando a distancia 2	
Intensidad señal sens. temp. ext.:	<p>Lectura de la intensidad de la señal entre el receptor y el sensor de temperatura exterior.</p> <ul style="list-style-type: none"> - 4: la conexión por radio se encuentra dentro de un margen aceptable. Si la intensidad de recepción es < 4, la conexión por radio es inestable. - 10: la conexión por radio es muy estable.
Perfil de secado solado	Ajuste de la temperatura de ida nominal por día de acuerdo con las normas de construcción

3 -- Instalación eléctrica, montaje

Los obstáculos debilitan la intensidad de recepción entre la unidad de recepción por radio y el regulador del sistema o la sonda de temperatura exterior.

La instalación eléctrica debe ser realizada únicamente por un especialista electricista.

La instalación de calefacción debe ponerse fuera de servicio antes de realizar cualquier trabajo.

3.1 Comprobación del material suministrado

Cantidad	Contenido
1	Regulador del sistema
1	Unidad de recepción por radio
1	Sonda de temperatura exterior VR 20 o sonda de temperatura exterior VR 21
1	Material de fijación (2 tornillos y 2 tacos)
4	Pilas, tipoLR06
1	Documentación

- ▶ Compruebe si el material suministrado está completo e intacto.

3.2 Requisitos para el cable eBUS

Tenga en cuenta las siguientes normas para el tendido del cable eBUS:

- ▶ Utilice cables de 2 hilos.
- ▶ Nunca utilice cables apantallados o trenzados.
- ▶ Utilice únicamente cables adecuados, por ejemplo, del tipo NYM o H05VV (-F / -U).
- ▶ Tenga en cuenta la longitud total permitida de 125 m. Se aplica una sección de conducto de $\geq 0,75 \text{ mm}^2$ hasta una longitud total de 50 m y de $1,5 \text{ mm}^2$ a partir de 50 m.

Para evitar averías con la señal del eBUS (por ejemplo, debido a las interferencias):

- ▶ Mantenga una distancia mínima de 120 mm entre los cables de conexión a red u otras fuentes de interferencia electromagnéticas.
- ▶ En el caso de que el tendido de los cables de conexión de red sea paralelo, deben colocarse de acuerdo con las normativas aplicables, por ejemplo, en líneas de cables.
- ▶ **Excepciones:** en el caso de aberturas en paredes y en cajas de la electrónica, es aceptable que no se alcance la distancia mínima.

3.3 Requisitos para los cables del sensor

Tenga en cuenta las siguientes normas para el tendido de los cables de los sensores:

- ▶ Utilice cables de 2 hilos.
- ▶ Nunca utilice cables apantallados o trenzados.
- ▶ Utilice únicamente cables adecuados, por ejemplo, del tipo NYM o H05VV (-F / -U).
- ▶ Tenga en cuenta la longitud total permitida de 50 m.

Para evitar averías con las señales de los sensores (por ejemplo, debido a las interferencias):

- ▶ Mantenga una distancia mínima de 120 mm entre los cables de conexión a red u otras fuentes de interferencia electromagnéticas.

- ▶ En el caso de que el tendido de los cables de conexión de red sea paralelo, deben colocarse de acuerdo con las normativas aplicables, por ejemplo, en líneas de cables.
- ▶ **Excepciones:** en el caso de aberturas en paredes y en cajas de la electrónica, es aceptable que no se alcance la distancia mínima.

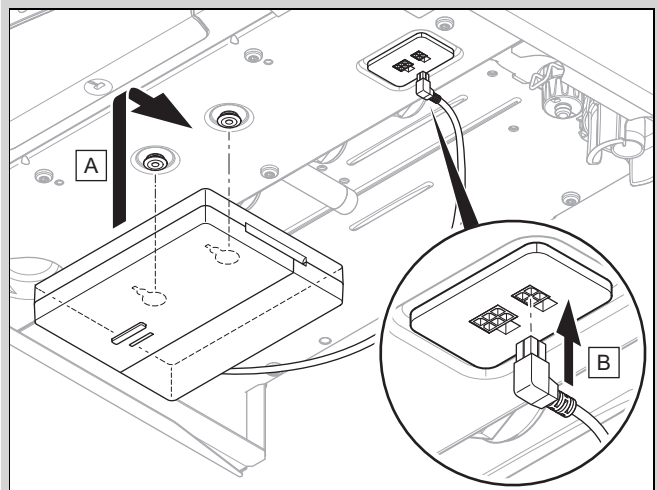
3.4 Instalación de la unidad de recepción por radio

La unidad de recepción por radio puede instalarse en un generador de calor o una unidad de ventilación con generadores de calor conectados.

Durante la instalación de la unidad de recepción por radio a un generador de calor, la unidad de recepción por radio también se puede montar en la pared fuera de las áreas de humedad por radio para mejorar la intensidad de la señal y conectar a través de un cable de prolongación.

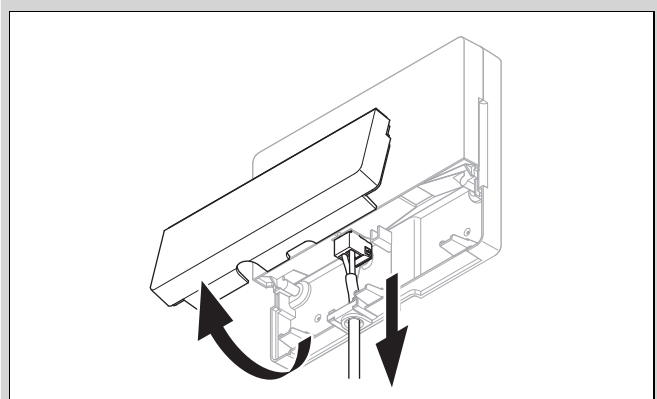
3.4.1 Montaje del receptor y conexión al generador de calor

Condición: El generador de calor se puede conectar directamente y no está instalado en la zona húmeda.

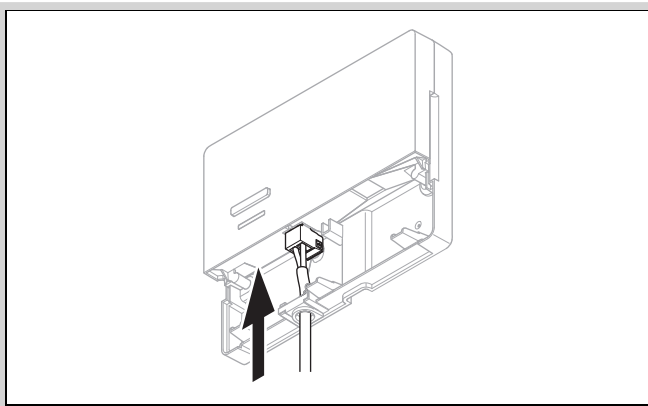


- ▶ Monte el receptor por debajo del generador de calor.
- ▶ Conecte el receptor en la conexión directa situada debajo del generador de calor.

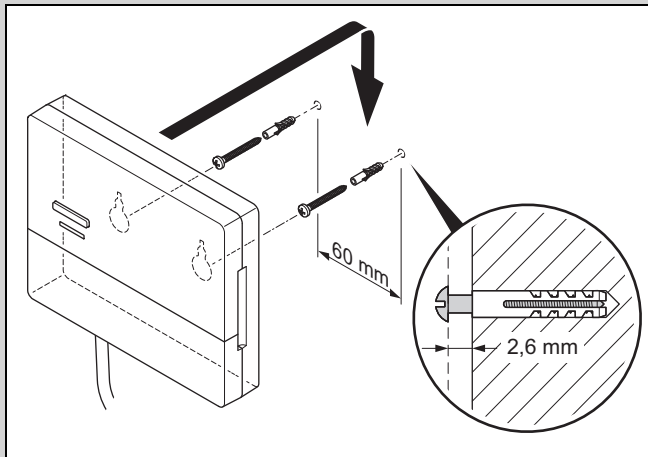
Condición: El generador de calor no se puede conectar directamente y/o está instalado en la zona húmeda.



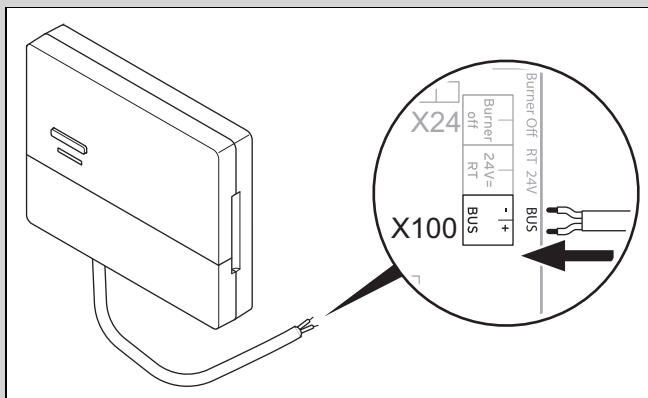
- ▶ Retire la tapa del receptor como se muestra en la figura.
- ▶ Retire el cable existente para la conexión directa.



- ▶ Conecte el cable eBUS proporcionado por el propietario según la figura.
- ▶ Cierre la tapa del receptor.



- ▶ Monte los tornillos de suspensión según la figura fuera de la zona húmeda.
- ▶ Coloque el receptor en los tornillos de suspensión.



- ▶ Al abrir la caja de conmutación del generador de calor, proceda como se describe en las instrucciones de instalación del generador de calor.
- ▶ Conecte el receptor a través de un cable de prolongación como se muestra en la figura a la interfaz eBUS en la caja de la electrónica del generador de calor.

3.4.2 Conectar la unidad de recepción por radio al equipo de ventilación

1. Monte la unidad de recepción por radio en la pared.
2. Para conectar la unidad de recepción por radio al equipo de ventilación, proceda de la forma descrita en las instrucciones de instalación del equipo de ventilación.

Condición: Equipo de ventilación conectado al eBUS sin VR 32, Equipo de ventilación sin generador de calor eBUS

- ▶ Conecte el receptor a través de un cable de prolongación a la interfaz eBUS en la caja de la electrónica de la unidad de ventilación.

Condición: Equipo de ventilación conectado al eBUS con VR 32, Equipo de ventilación con hasta 2 generadores de calor eBUS

- ▶ Conecte el receptor a través de un cable de prolongación a la interfaz eBUS en la caja de la electrónica de la unidad de ventilación.
- ▶ Ponga el conmutador de direcciones del VR 32 del dispositivo de ventilación en la posición 3.

Condición: Equipo de ventilación conectado al eBUS con VR 32, Equipo de ventilación con más de 2 generadores de calor eBUS

- ▶ Conecte el receptor a través de un cable de prolongación a la interfaz eBUS en la caja de la electrónica de la unidad de ventilación.
- ▶ Determine la posición más alta asignada en el conmutador de direcciones del VR 32 del generador de calor conectado.
- ▶ Sitúe el conmutador de direcciones del VR 32 del dispositivo de ventilación en la siguiente posición en sentido ascendente.

3.5 Montaje de la sonda de temperatura exterior

3.5.1 Determinar el lugar de instalación de la sonda de temperatura exterior en el edificio

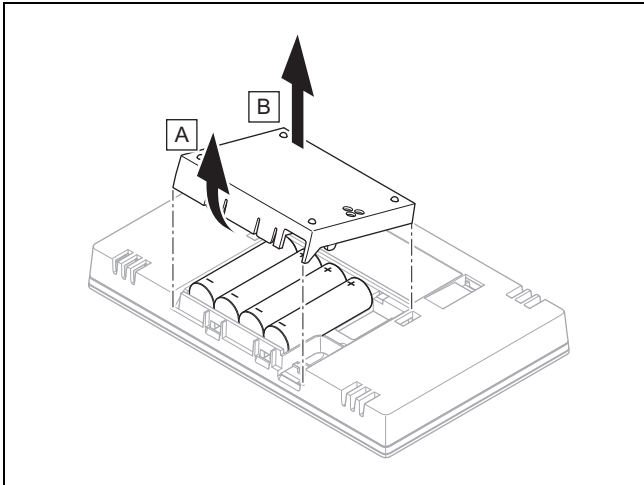
- ▶ Determine el lugar de instalación que cumpla en gran medida los requisitos especificados:
 - no estar especialmente protegido del viento
 - no estar especialmente expuesto a las corriente de aire
 - no estar expuesto a la radiación solar directa
 - no encontrarse cerca de fuentes de calor
 - estar en una fachada orientada al norte o al noroeste
 - en edificios con hasta 3 plantas, a 2/3 de la altura de la fachada
 - en edificios con más de 3 plantas, entre la 2.^a y la 3.^a planta

3.5.2 Requisito para determinar la intensidad de recepción de la sonda de temperatura exterior

- Se han completado el montaje y la instalación de todos los componentes del sistema, así como del receptor (excepto regulador del sistema y sonda de temperatura exterior).
- Está conectado el suministro eléctrico para el conjunto de la instalación de calefacción.
- Los componentes del sistema están conectados.
- Los distintos asistentes de instalación de los componentes del sistema han concluido correctamente.

3.5.3 Determinar la intensidad de recepción del sensor de temperatura exterior en el lugar de instalación elegido

1. Tenga en cuenta todos los puntos de Requisito para determinar la intensidad de la señal del sensor de temperatura exterior (→ Capítulo 3.5.2).
2. Lea el concepto de uso y el ejemplo de manejo descrito en las instrucciones de funcionamiento del regulador del sistema.
3. Colóquese junto al receptor.



4. Abra el compartimento para las pilas del regulador del sistema según la figura.
5. Coloque las pilas respetando la polaridad.
 - ◁ Se inicia el asistente de instalación.
6. Cierre el compartimento de las pilas.
7. Seleccione el idioma.
8. Ajuste la fecha.
9. Ajuste la hora.
 - ◁ El asistente de instalación cambia a la función **Intensidad del regulador del sistema**.
10. Diríjase con el regulador del sistema hasta el lugar de instalación elegido para el sensor de temperatura exterior.
11. De camino al lugar de instalación del sensor de temperatura exterior, cierre todas las puertas y ventanas.
12. Pulse la tecla de despertar/dormir en la parte superior del aparato cuando la pantalla está apagada.

Condición: La pantalla está encendida, La pantalla muestra **Com. p. radio interrumpida**

- ▶ Asegúrese de que esté conectado el suministro eléctrico.

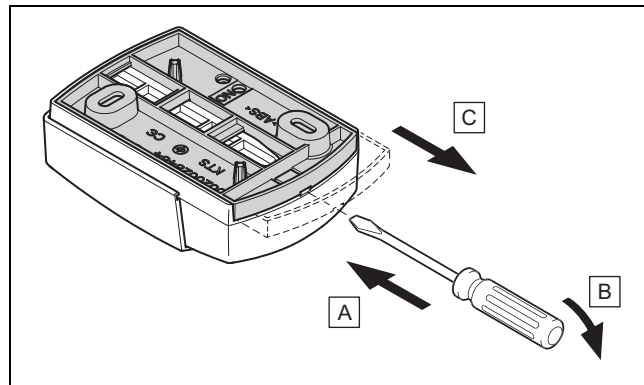
Condición: La pantalla está encendida, **Intensidad del regulador del sistema < 4**

- ▶ Busque un lugar de instalación para el sensor de temperatura exterior que se encuentre dentro del alcance de recepción.
- ▶ Busque un lugar de instalación para el receptor que se encuentre más cerca del sensor de temperatura exterior y dentro del alcance de recepción.

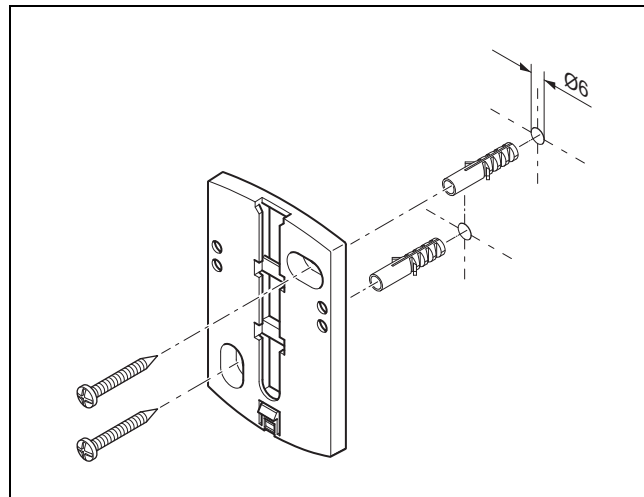
Condición: La pantalla está encendida, **Intensidad del regulador del sistema ≥ 4**

- ▶ Marque el punto de la pared en el que existe suficiente la intensidad de recepción.

3.5.4 Montaje del soporte mural a la pared

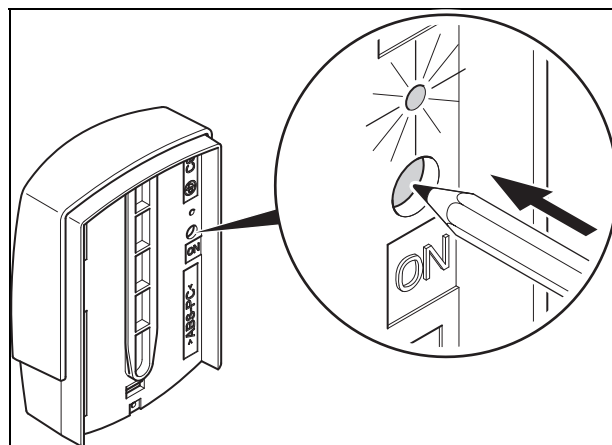


1. Retire el soporte mural como se indica en la figura.

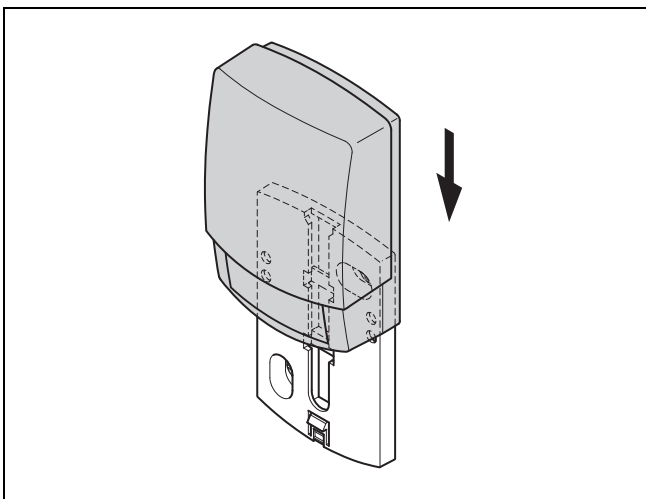


2. Atornille el soporte mural tal como se indica en la figura.

3.5.5 Puesta en marcha e introducción del sensor de temperatura exterior




1. Ponga en marcha el sensor de temperatura exterior como se indica en la figura.
 - ◁ El LED parpadea durante un tiempo.



- Introduzca el sensor de temperatura exterior en el soporte mural como se indica en la figura.

3.5.6 Comprobación de la intensidad de recepción del sensor de temperatura exterior

- Pulse el botón de selección  del regulador del sistema.
 - El asistente de instalación cambia a la función **Intensidad señal sens. temp. ext.**

Condición: Intensidad señal sens. temp. ext. < 4


- Establezca un nuevo lugar de instalación para el sensor de temperatura exterior con una intensidad de recepción ≥ 4 .
- Proceda como se describe en Determinar la intensidad de recepción del sensor de temperatura exterior en el lugar de instalación elegido (→ Capítulo 3.5.3).

3.6 Montaje del regulador del sistema

Determinar el lugar de instalación del regulador del sistema en el edificio

- Determine el lugar de instalación que cumpla los requisitos especificados.
 - Pared interior del salón
 - Altura de montaje: 1,3 m
 - no estar expuesto a la radiación solar directa
 - no encontrarse cerca de fuentes de calor

Determinar la intensidad de recepción del regulador del sistema en el lugar de instalación elegido

- Pulse el botón de selección .
 - El asistente de instalación cambia a la función **Intensidad del regulador del sistema**.
- Diríjase hasta el lugar de instalación elegido para el regulador del sistema.
- De camino al lugar de instalación, cierre todas las puertas.
- Pulse la tecla de despertar/dormir en la parte superior del aparato cuando la pantalla esté apagada.

Condición: La pantalla está encendida, La pantalla muestra **Com. p. radio interrumpida**

- Asegúrese de que esté conectado el suministro eléctrico.

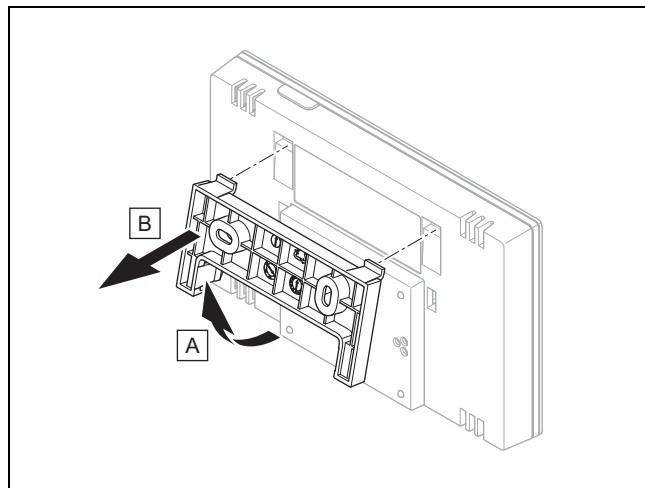
Condición: La pantalla está encendida, **Intensidad del regulador del sistema < 4**

- Busque un lugar de instalación para el regulador del sistema que se encuentre dentro del alcance de recepción.

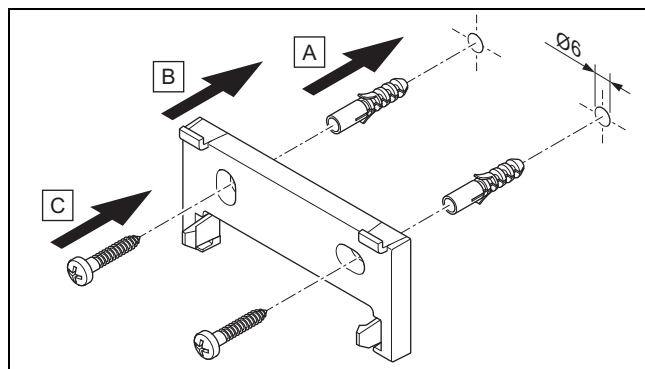
Condición: La pantalla está encendida, **Intensidad del regulador del sistema ≥ 4**

- Marque el punto de la pared en el que existe suficiente la intensidad de recepción.

Montar el dispositivo de sujeción del aparato en la pared

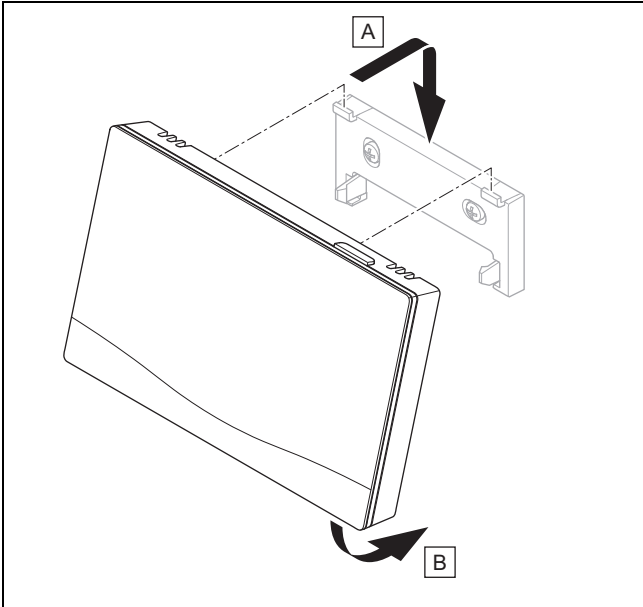


- Extraiga el dispositivo de sujeción del aparato del regulador del sistema según se indica en la figura.



- Fije el dispositivo de sujeción del aparato según se indica en la figura.

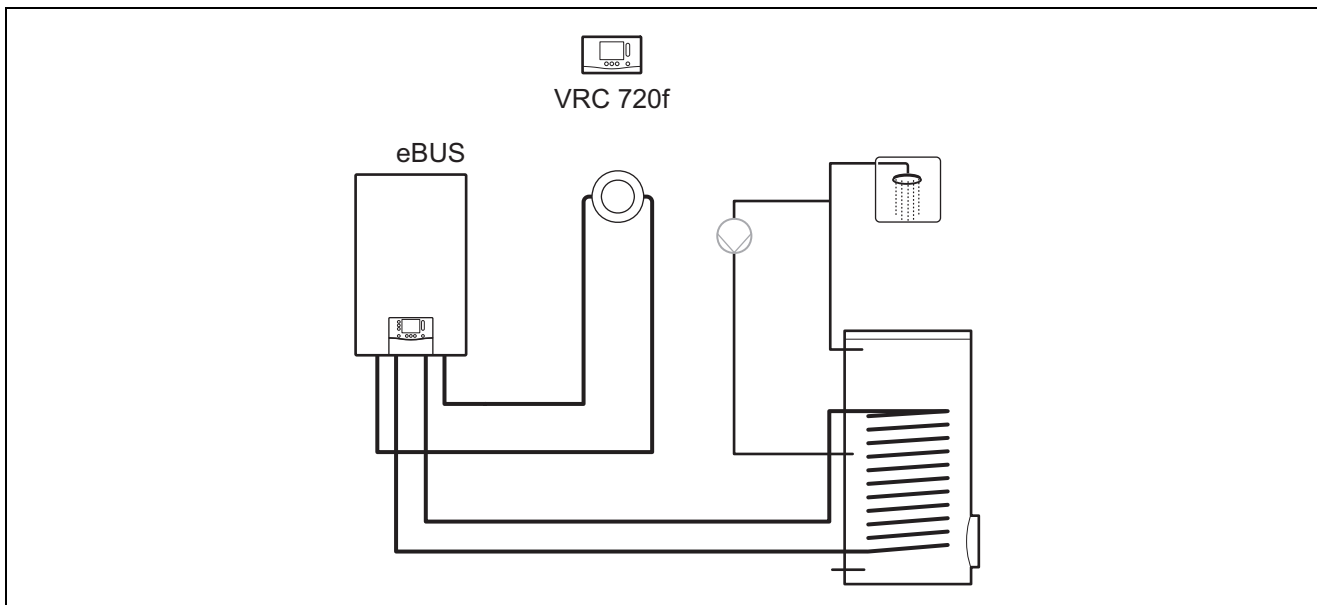
Inserción del regulador del sistema



8. Inserte el regulador del sistema en el dispositivo de sujeción del aparato según se indica en la figura, hasta que encaje.

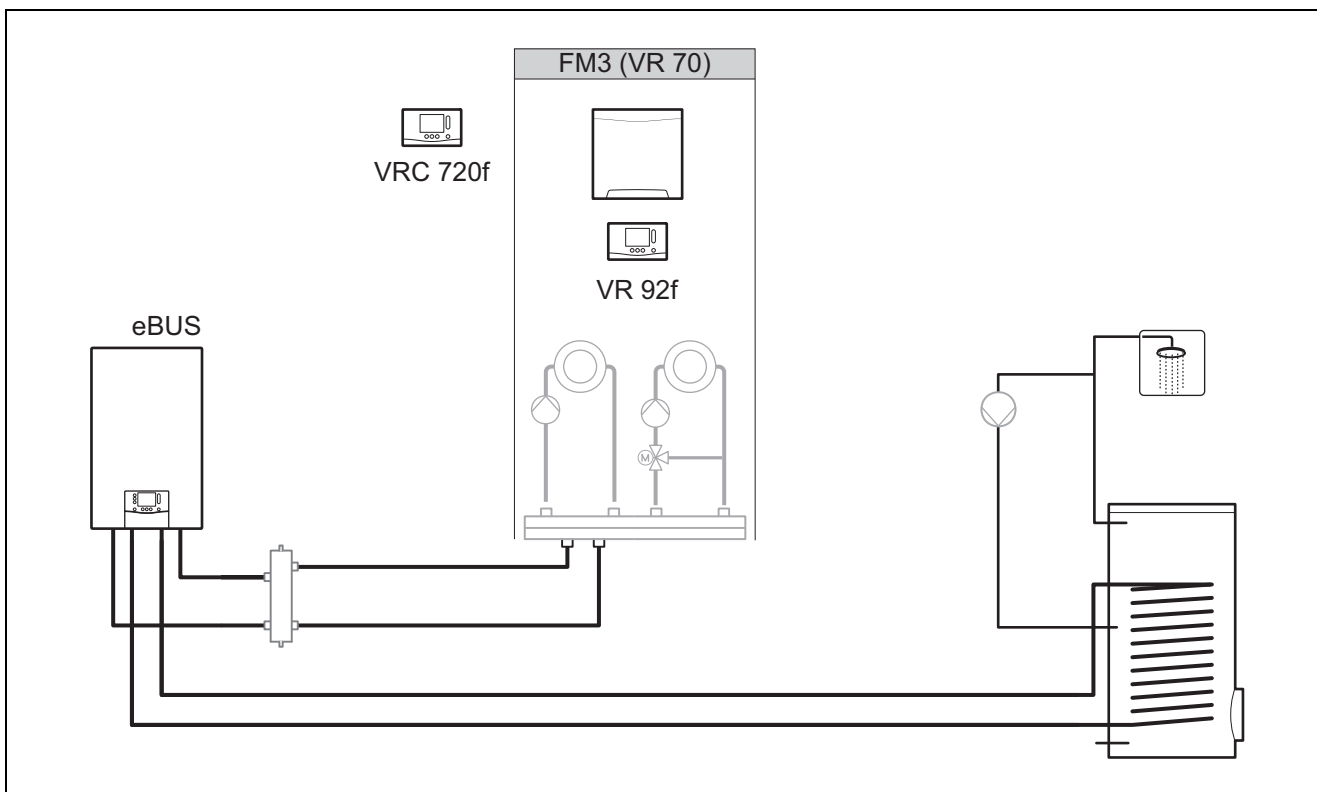
4 -- Uso de los módulos de función, esquema del sistema, puesta en marcha

4.1 Sistema sin módulos de función



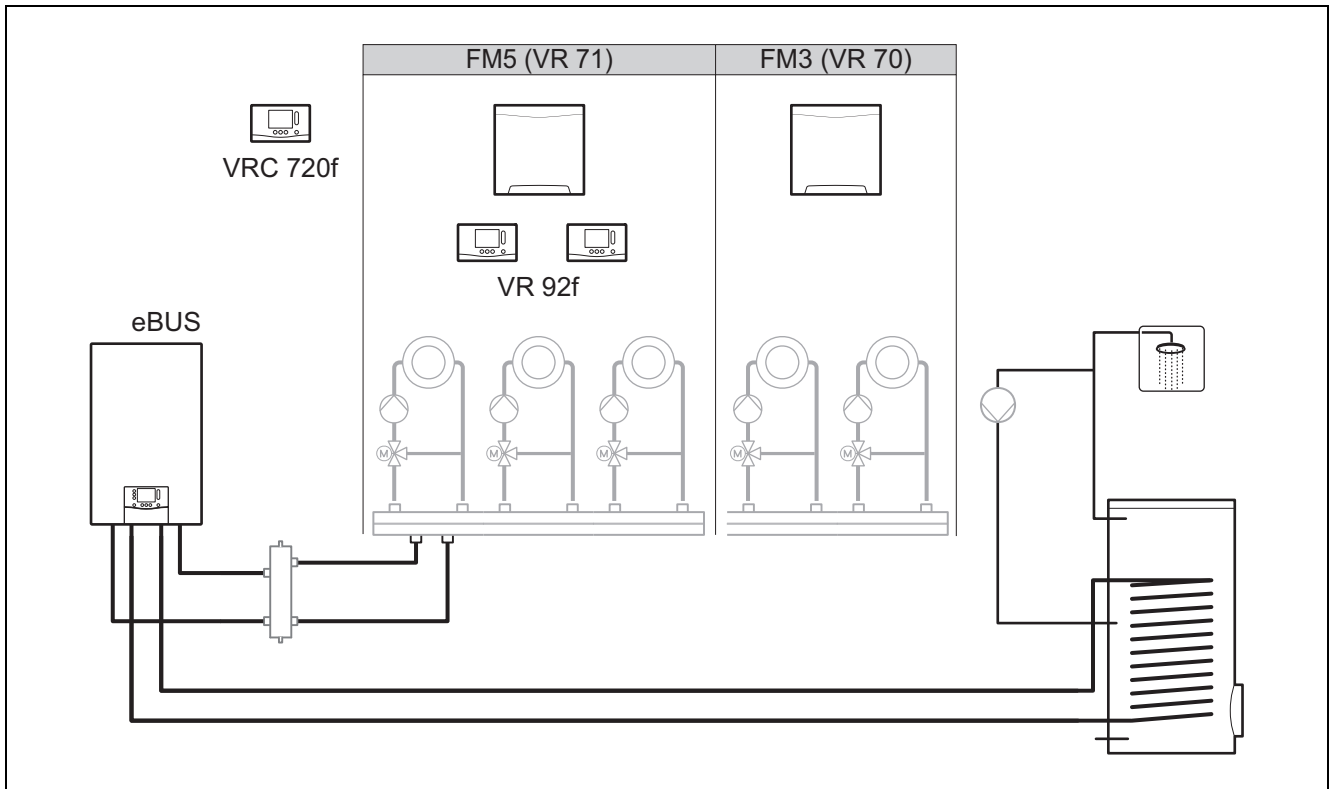
Los sistemas sencillos con un circuito de calefacción directo no necesitan ningún módulo de función.

4.2 Sistema con módulo de función FM3



Los sistemas con dos circuitos de calefacción que deben regularse por separado, necesitan el módulo de función **FM3**. El sistema se puede ampliar con un mando a distancia.

4.3 Sistema con módulos de función FM5 y FM3



Los sistemas a partir de dos circuitos de calefacción mixtos necesitan el módulo de función **FM5**.

El sistema puede incluir:

- máximo 1 módulo de función **FM5**
- máximo 3 módulos de funciones **FM3**, adicionalmente al módulo de función **FM5**
- máximo 2 mandos a distancia que pueden incorporarse en cada circuito de calefacción
- máximo 9 circuitos de calefacción que puede lograr con un módulo de función **FM5** y tres módulos de función **FM3**

4.4 Posibilidad de uso de los módulos de función

4.4.1 Módulo de función FM5

Cada configuración se corresponde con una asignación de conexión definida del módulo de función FM5 (→ Capítulo 4.5).

Configuración	Propiedad del sistema	Circuitos de calefacción mezclados
1	Soporte de calefacción solar y/o de agua caliente sanitaria con 2 acumuladores solares	máx. 2
2	Soporte de calefacción solar y/o de agua caliente sanitaria con 1 acumulador solar	máx. 3
3	3 circuitos de calefacción mezclados	máx. 3
6	Acumulador multifunción aIISTOR y estación de agua potable	máx. 3

4.4.2 Módulo de función FM3

Con un módulo de función FM3 instalado, el sistema cuenta con un circuito de calefacción mixto y otro no mixto.

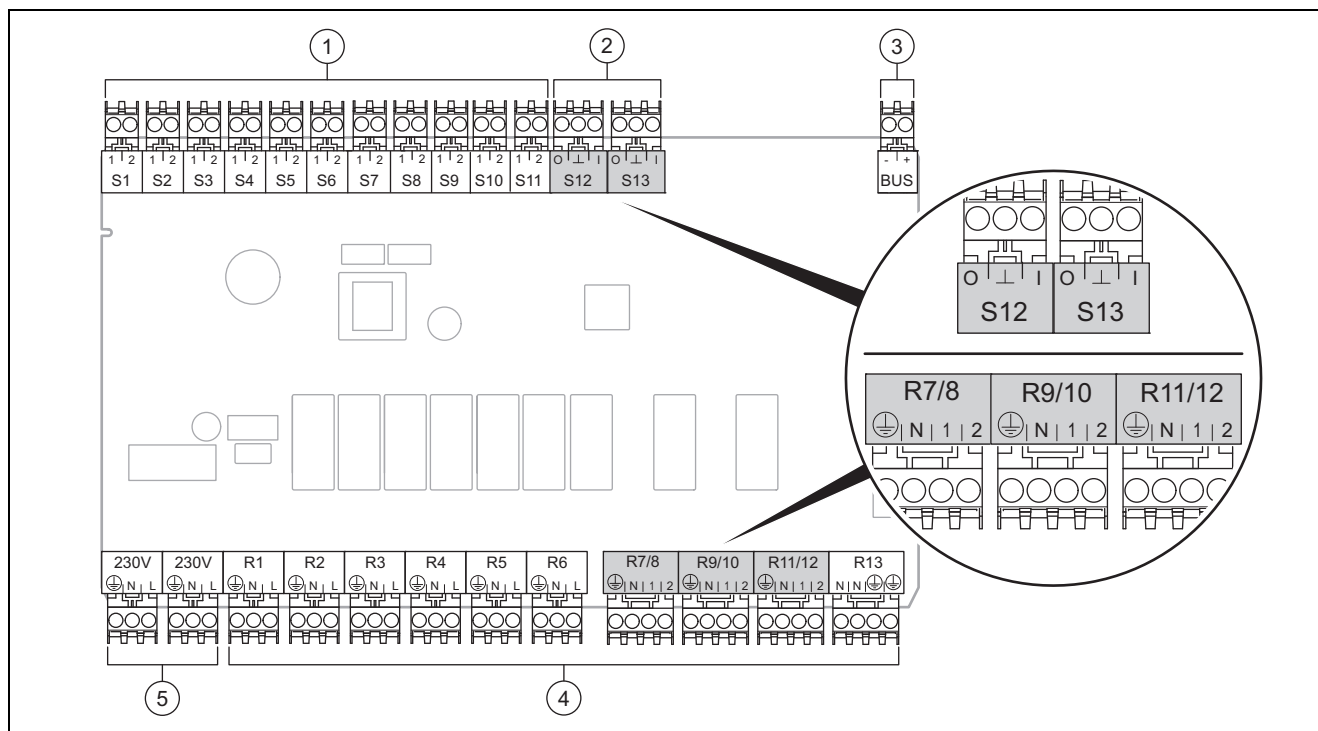
La posible configuración (FM3) se corresponde con una asignación de conexión definida del módulo de función FM3 (→ Capítulo 4.6).

4.4.3 Módulos de función FM3 y FM5

Si en un sistema están instalados los módulos de función FM3 y FM5, cada módulo adicional FM3 instalado amplía el sistema en dos circuitos de calefacción mixtos.

La posible configuración (FM3+FM5) se corresponde con una asignación de conexión definida del módulo de función FM3 (→ Capítulo 4.6).

4.5 Asignación de conexión del módulo de función FM5



- | | | | |
|---|-------------------------------|---|----------------------------|
| 1 | Terminales del sensor entrada | 4 | Terminales del relé salida |
| 2 | Terminales de señal | 5 | Conexión a la red |
| 3 | Borne eBUS | | |
- ¡Prestar atención a la polaridad durante la conexión!

Terminales del sensor S6 hasta S11: conexión de un dispositivo de gestión externo también posible

Terminales de señal S12, S13: I = entrada, O = salida

Salida del mezclador R7/8, R9/10, R11/12: 1 = abierta, 2 = cerrada

Configure los contactos de las entradas externas en el regulador del sistema.

- **Abierto, desc.:** contactos abiertos, sin demanda de calor
- **Puente, desc.:** contactos cerrados, sin demanda de calor

Configuración	R1	R2	R3	R4	R5	R6	R7/R8	R9/R10	R11/R12	R13
1	3f1	3f2	9gSolar	MA	3j	3c/9e	9k1op/ 9k1cl	9k2op/ 9k2cl	–	–
2	3f1	3f2	3f3	MA	3j	3c/9e	9k1op/ 9k1cl	9k2op/ 9k2cl	9k3op/ 9k3cl	–
3	3f1	3f2	3f3	MA	–	3c/9e	9k1op/ 9k1cl	9k2op/ 9k2cl	9k3op/ 9k3cl	–
6	3f1	3f2	3f3	MA	9gSolar	3c/9e	9k1op/ 9k1cl	9k2op/ 9k2cl	9k3op/ 9k3cl	–

Configuración	S1	S2	S3	S4	S5	S6	S7	S8	S9	S10	S11	S12	S13
1	SysFlow	FS1	FS2	DHW Bt2	DHW	DHWBt	COL	Solar yield	DEM2	TD1	TD2	PWM	–
2	SysFlow	FS1	FS2	FS3	DHW	DHWBt	COL	Solar yield	–	TD1	TD2	PWM	–
3	SysFlow	FS1	FS2	FS3	BufBt	DEM1	DEM2	DEM3	DHW	–	–	–	–

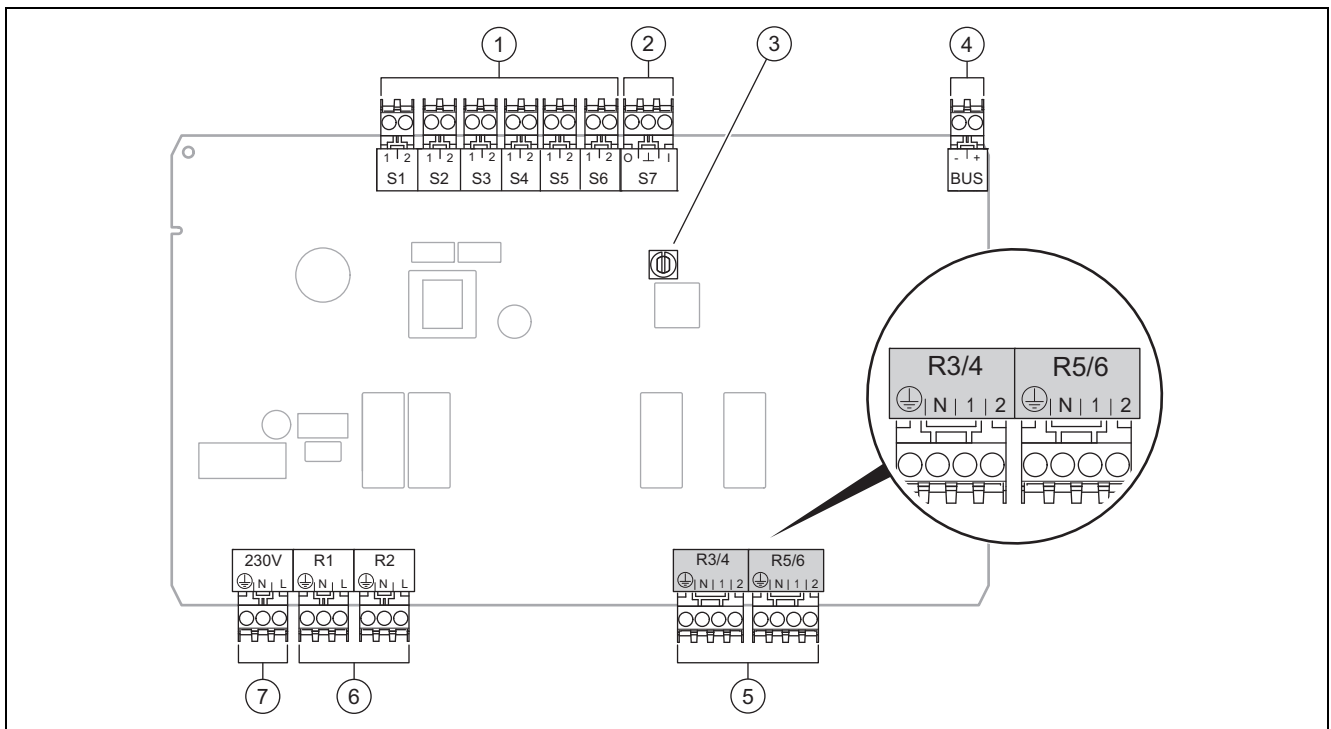
Configuración	S1	S2	S3	S4	S5	S6	S7	S8	S9	S10	S11	S12	S13
6	SysFlow	FS1	FS2	FS3	BufBt	BufBtCH	BufTop DHW	BufBt DHW	DEM1	DEM2	DEM3	DHW Bt2	-

Significado de las abreviaturas (→ Capítulo 4.9.2)

Asignación del sensor

Configuración	S1	S2	S3	S4	S5	S6	S7	S8	S9	S10	S11	S12	S13
1	VR 10	VR 10	VR 10	VR 10	VR 10	VR 10	VR 11	VR 10	-	VR 10	VR 10	-	-
2	VR 10	VR 10	VR 10	VR 10	VR 10	VR 10	VR 11	VR 10	-	VR 10	VR 10	-	-
3	VR 10	VR 10	VR 10	VR 10	VR 10	-	-	-	VR 10	VR 10	-	-	-
6	VR 10	VR 10	VR 10	VR 10	VR 10	VR 10	VR 10	VR 10	-	-	-	VR 10	-

4.6 Asignación de conexión del módulo de función FM3



1	Terminales del sensor entrada	5	Salida del mezclador
2	Terminal de señal	6	Terminales del relé salida
3	Conmutador de direcciones	7	Conexión a la red
4	Borne eBUS		

Terminales del sensor S2, S3: conexión de un dispositivo de gestión externo también posible

Salida del mezclador R3/4, R5/6: 1 = abierta, 2 = cerrada

Configure los contactos de las entradas externas en el regulador del sistema.

- **Abierto, desc.:** contactos abiertos, sin demanda de calor
- **Puente, desc.:** contactos cerrados, sin demanda de calor

Configuración	R1	R2	R3/R4	R5/R6	S1	S2	S3	S4	S5	S6	S7
FM3+FM5	3fa	3fb	9kaop/ 9kacl	9kbop/ 9kbcl	-	DEMa	DEMb	-	FSa	FSb	-
FM3	3f1	3f2	MA	9k2op/ 9k2cl	BufBt/ DHW	DEM1	DEM2	-	SysFlow	FS2	-

Significado de las abreviaturas (→ Capítulo 4.9.2)

Asignación del sensor

Configuración	S1	S2	S3	S4	S5	S6	S7
FM3+FM5	–	–	–	–	VR 10	VR 10	–
FM3	VR 10	–	–	–	VR 10	VR 10	–

4.7 Ajustes del código del esquema del sistema

Los sistemas están agrupados aproximadamente según los componentes del sistema conectados. Cada agrupación recibe un código del esquema del sistema que deberá introducir usted en el regulador del sistema en la función **Código esquema sistema**. El regulador del sistema necesita un código del esquema del sistema para liberar las funciones que dependen del sistema.

4.7.1 Caldera de gas o aceite como aparato individual

Propiedad del sistema	Código esquema sistema:
alISTOR sistema acumulador incl. módulo de producción de ACS	1
Calderas con soporte de agua caliente sanitaria solar	1
todas las calderas sin solar – Conectar el sensor de temperatura del acumulador de agua caliente sanitaria a la caldera	1
Excepciones:	
calderas sin solar – Conectar el sensor de temperatura del acumulador de agua caliente sanitaria al módulo de función	2 ¹⁾
Calderas con soporte de calefacción y de agua caliente sanitaria solar	2 ¹⁾
1) No utilice la válvula de prioridad integrada de la caldera ecoTEC VC (posición permanente: modo calefacción).	

4.7.2 Cascada con calderas de gas o aceite

Máximo 7 calderas posibles

A partir de la segunda caldera, las calderas se conectan mediante **VR 32** (dirección 2...7).

Propiedad del sistema	Código esquema sistema:
Producción de agua caliente sanitaria a través de una caldera seleccionada (circuito de aislamiento) – Producción de agua caliente sanitaria a través de la caldera con la dirección más alta – Conectar el sensor de temperatura del acumulador de agua caliente sanitaria a esta caldera	1
Producción de agua caliente sanitaria a través de toda la cascada (sin circuito de aislamiento) – Conectar el sensor de temperatura del acumulador de agua caliente sanitaria al módulo de función FM5	2 ¹⁾
alISTOR sistema acumulador incl. estación módulo de producción de ACS	2 ¹⁾
1) No utilice la válvula de prioridad integrada de la caldera ecoTEC VC (posición permanente: modo calefacción).	

4.7.3 Bomba de calor como aparato individual (monoenergética)

Con calentador de inmersión en la ida como caldera adicional

Propiedad del sistema	Código esquema sistema:	
	sin intercambiador de calor ¹⁾	con intercambiador de calor ¹⁾
sin solar – Conectar el sensor de temperatura del acumulador de agua caliente sanitaria al módulo de regulación de la bomba de calor o a la bomba de calor	8	11
con soporte de agua caliente sanitaria solar	8	11
alISTOR sistema acumulador incl. módulo de producción de ACS	8	16
1) p. ej., VWZ MWT		

4.7.4 Bomba de calor como aparato individual (híbrida)

Con caldera adicional externa

Una caldera adicional (con eBUS) se conecta mediante **VR 32** (dirección 2).

Una caldera adicional (sin eBUS) se conecta en la salida de la bomba de calor o del módulo de regulación de la bomba de calor para la caldera adicional externa.

Propiedad del sistema	Código esquema sistema:	
	sin intercambiador de calor ¹⁾	con intercambiador de calor ¹⁾
Producción de agua caliente sanitaria solo mediante caldera adicional sin módulo de función – Conectar el sensor de temperatura del acumulador de agua caliente sanitaria a la caldera adicional (regulación de carga propia)	8	10
Producción de agua caliente sanitaria solo mediante caldera adicional con módulo de función – Conectar el sensor de temperatura del acumulador de agua caliente sanitaria a la caldera adicional (regulación de carga propia)	9	10
Producción de agua caliente sanitaria mediante bomba de calor y caldera adicional – Conectar el sensor de temperatura del acumulador de agua caliente sanitaria al módulo de función FM5 – sin módulo de función FM5 , conectar el sensor de temperatura del acumulador de agua caliente sanitaria al módulo de regulación de la bomba de calor o a la bomba de calor	16	16
Producción de agua caliente sanitaria mediante bomba de calor y caldera adicional con acumulador de agua caliente sanitaria bivalente – conectar el sensor de temperatura del acumulador de agua caliente sanitaria superior a la caldera adicional (regulación de carga propia) – conectar el sensor de temperatura del acumulador de agua caliente sanitaria inferior al módulo de regulación de la bomba de calor o a la bomba de calor	12	13
1) p. ej., VWZ MWT		

4.7.5 Cascada con bombas de calor

Máximo 7 bombas de calor posibles

Con caldera adicional externa

A partir de la segunda bomba de calor, las bombas de calor o los módulos de regulación de la bomba de calor se conectan mediante **VR 32 (B)** (dirección 2...7).

Una caldera adicional (con eBUS) se conecta mediante **VR 32** (siguiente dirección libre).

Una caldera adicional (sin eBUS) se conecta en la salida de la primera bomba de calor o del módulo de regulación de la bomba de calor para la caldera adicional externa.

Propiedad del sistema	Código esquema sistema:	
	sin intercambiador de calor ¹⁾	con intercambiador de calor ¹⁾
Producción de agua caliente sanitaria solo mediante caldera adicional – Conectar el sensor de temperatura del acumulador de agua caliente sanitaria a la caldera adicional (regulación de carga propia)	9	–
Producción de agua caliente sanitaria mediante bomba de calor y caldera adicional – Conectar el sensor de temperatura del acumulador de agua caliente sanitaria al módulo de función FM5	16	16
1) p. ej., VWZ MWT		

4.8 Combinaciones del esquema del sistema y configuración de los módulos de función

Con ayuda de la tabla, puede comprobar la combinación escogida del código del esquema del sistema y la configuración de los módulos de función.

Código es- quema sistema:	Sistema	sin FM5, sin FM3	con FM3	con FM5						con FM5 + máx. 3 FM3
				Configuración						
				1	2	1	2	3	6	
Producción de agua caliente sanitaria solar		Calentamiento de apoyo solar								
para generador de calor convencional										
1	Caldera de gas/aceite	x	x ¹⁾	x	x	-	-	x ¹⁾	x ¹⁾	x
	Caldera de gas/aceite, cascada	-	-	-	-	-	-	x ¹⁾	-	x
2	Caldera de gas/aceite	-	x ¹⁾	-	-	x	x	x ¹⁾	-	x
	Caldera de gas/aceite, cascada	-	-	-	-	-	-	x ¹⁾	x ¹⁾	x
para sistemas de bomba de calor										
8	sistema de bomba de calor monoenergético	x	x ¹⁾	x	x	-	-	x ¹⁾	x ¹⁾	x
	sistema híbrido	x	-	-	-	-	-	-	-	-
9	sistema híbrido	-	x ¹⁾	-	-	-	-	x ¹⁾	-	x
	Cascada de bombas de calor	-	-	-	-	-	-	x ¹⁾	-	x
10	sistema de bomba de calor monoenergético con intercambiador de calor ²⁾	x	x ¹⁾	-	-	-	-	x ¹⁾	-	x
	Sistema híbrido con intercambiador de calor ²⁾	x	x ¹⁾	-	-	-	-	x ¹⁾	-	x
11	sistema de bomba de calor monoenergético con intercambiador de calor ²⁾	x	x ¹⁾	x	x	-	-	x ¹⁾	-	x
12	sistema híbrido	x	x ¹⁾	-	-	-	-	x ¹⁾	-	x
13	Sistema híbrido con intercambiador de calor ²⁾	-	x ¹⁾	-	-	-	-	x ¹⁾	-	x
16	Sistema híbrido con intercambiador de calor ²⁾	-	x ¹⁾	-	-	-	-	x ¹⁾	x ¹⁾	x
	Cascada de bombas de calor	-	-	-	-	-	-	x ¹⁾	x ¹⁾	x
	sistema de bomba de calor monoenergético con intercambiador de calor ²⁾	x	x ¹⁾	-	-	-	-	x ¹⁾	x ¹⁾	x
x: combinación posible -: combinación no posible 1) gestión de inercia posible 2) p. ej., VWZ MWT										

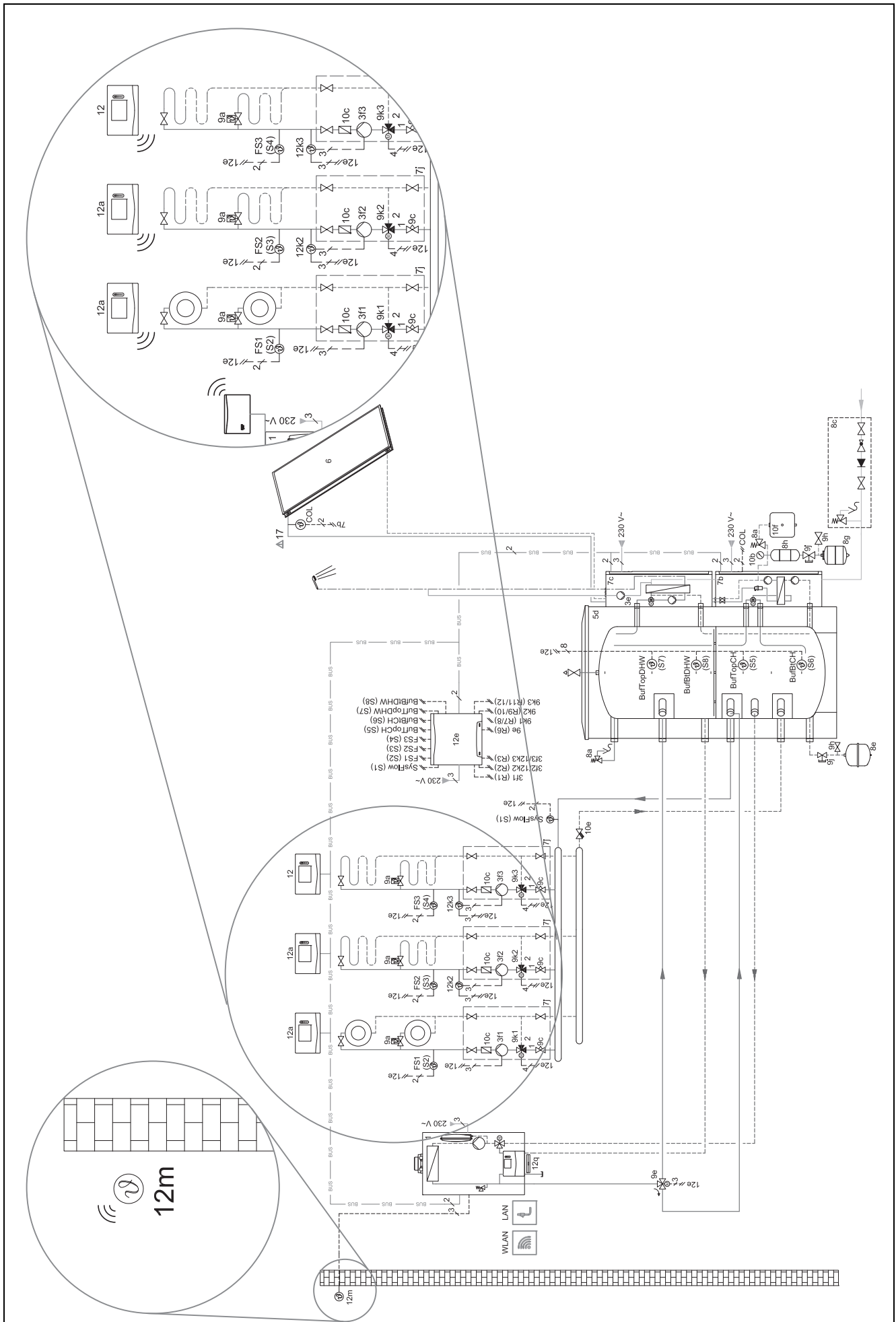
4.9 Esquema del sistema y esquema de conexiones

4.9.1 Validez del esquema del sistema para el regulador por radio

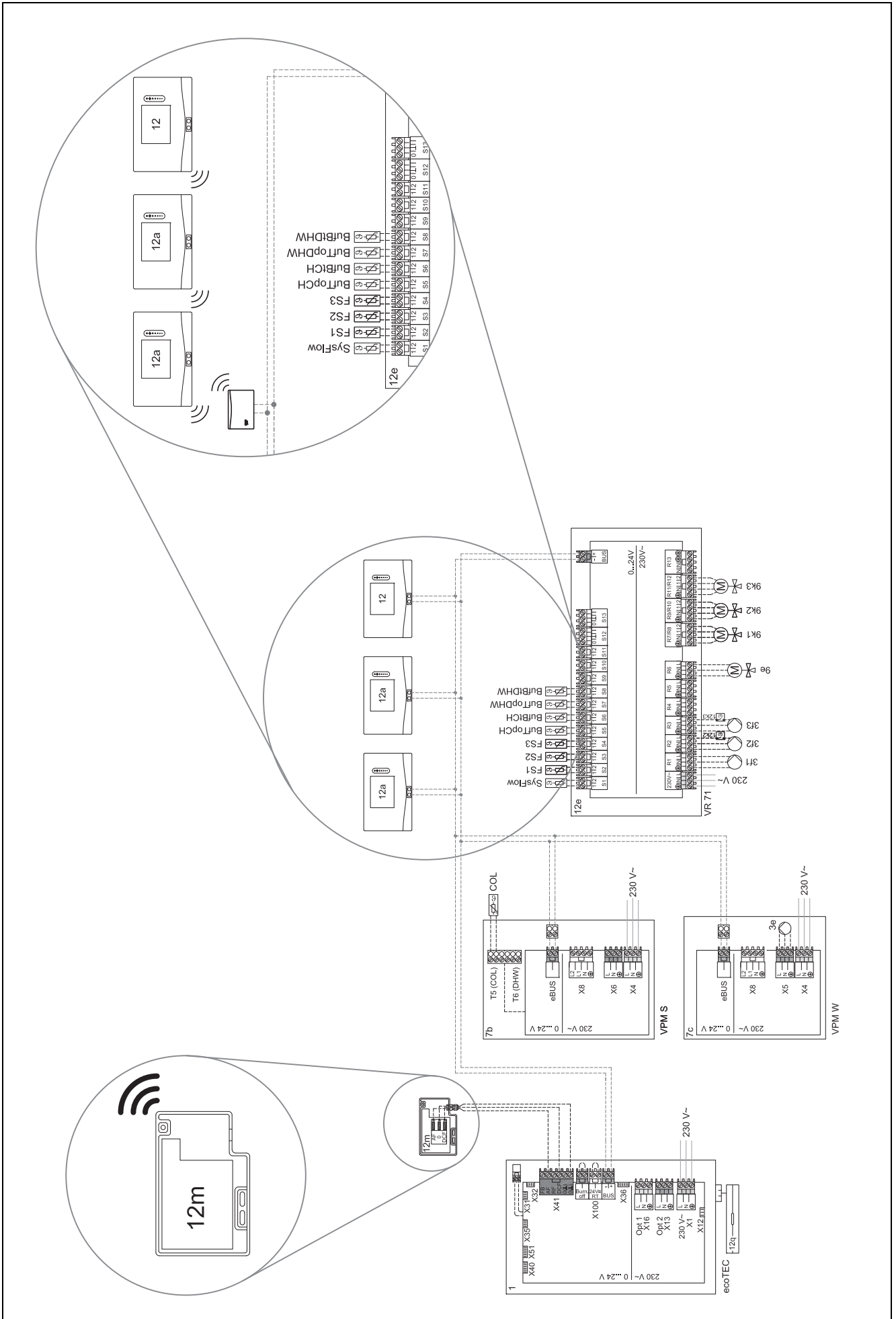
Todos los esquemas del sistema descritos en estas instrucciones son válidos también para el regulador por radio, aunque en este documento se muestran en esquemas del sistema o en esquemas de conexiones con cable en cada caso, es decir, a través de los reguladores conectados eBUS.

La diferencia entre conexión de un regulador con cable y de un regulador se muestra como un ejemplo en las dos páginas siguientes.

4.9.1.1 Ejemplo de esquemas del sistema



4.9.1.2 Ejemplo de esquemas de conexiones



4.9.2 Significado de las abreviaturas

Abreviatura	Significado
1	Generador de calor
1a	Agua caliente sanitaria de la caldera adicional
1b	Calefacción de la caldera adicional
1c	Agua caliente sanitaria/calefacción de la caldera adicional
2a	Bomba de calor de aire-agua
2c	Unidad exterior bomba de calor dividida
2d	Unidad interior bomba de calor dividida
3	Bomba de circulación generador de calor
3a	Bomba agitadora piscina
3c	Bomba carga ACS
3e	Bomba de recirculación
3f[x]	Bomba de calefacción
3h	Bomba de protección contra las legionelas
3i	Bomba del intercambiador de calor
3j	Bomba solar
4	Acumulador de inercia
5	Acumulador de agua caliente sanitaria monovalente
5a	Acumulador de agua caliente sanitaria bivalente
5e	Torre hidráulica
6	Captador solar (térmico)
7a	Estación de llenado de agua salina de la bomba de calor
7b	Estación solar
7d	Estación de habitación
7f	Módulo hidráulico
7g	Módulo de desacoplamiento de calor
7h	Módulo intercambiador de calor
7i	Módulo de 2 zonas
7j	Grupo de bomba
8a	Válvula de seguridad
8b	Válvula de seguridad agua potable
8c	Grupo de seguridad de conexión de agua potable
8d	Grupo de seguridad del generador de calor
8e	Membrana del vaso de expansión calefacción
8f	Membrana del vaso de expansión para agua potable
8g	Membrana del vaso de expansión solar/solución salina
8h	Recipiente previo del circuito solar
8i	Protección de desagüe térmica
9a	Válvula regulación de habitaciones (termostática/motora)
9b	Válvula de zona
9c	Válvula de control de los ramales
9d	Válvula bypass
9e	Válvula de conmutación de agua potable
9f	Válvula de conmutación refrigeración

Abreviatura	Significado
9g	Válvula de conmutación
9gSolar	Válvula de conmutación solar
9h	Llave de llenado y vaciado
9i	Válvula de purga
9j	Válvula de caperuza
9k[x]	Mezclador de 3 vías
9l	Válvula mezcladora de tres vías refrigeración
9n	Mezclador de termostato
9o	Indicador volumétrico (Taco-Setter)
9p	Válvula de cascada
10a	Termómetro
10b	Manómetro
10c	Válvula antirretorno
10d	Decantador de aire
10e	Colector de suciedad con separador de magnetita
10f	Recipiente colector solar/de solución salina
10g	Intercambiador de calor
10h	Compensador hidráulico
10i	Conexiones flexibles
11a	Convector fan-coil
11b	Piscina
12	Regulador del sistema
12a	Mando a distancia
12b	Módulo de regulación de la bomba de calor
12c	Módulo multifunción 2 de 7
12d	Módulo de función FM3
12e	Módulo de función FM5
12f	Caja de cableado
12g	Acoplador de bus eBUS
12h	Centralita solar
12i	Regulador externo
12j	Relé de desconexión
12k	Termostato de máxima
12l	Limitador de temperatura del acumulador
12m	Sensor de temperatura exterior
12n	Interruptor de caudal
12o	Fuente de alimentación eBUS
12p	Unidad de recepción por radio
12q	Módulo de Internet
12r	Regulador PV
C1/C2	Activación de sobrealimentación/carga del acumulador de inercia
COL	Sensor de temperatura del colector
DEM[x]	Demanda de calor externa para el circuito de calefacción
DHW	Sensor de temperatura del acumulador
DHWBt	Sensor de temperatura del acumulador inferior (acumulador de agua caliente sanitaria)
DHWBt2	Sensor de temperatura del acumulador (segundo acumulador solar)
EVU	Contacto de conmutación de la empresa de suministro de energía

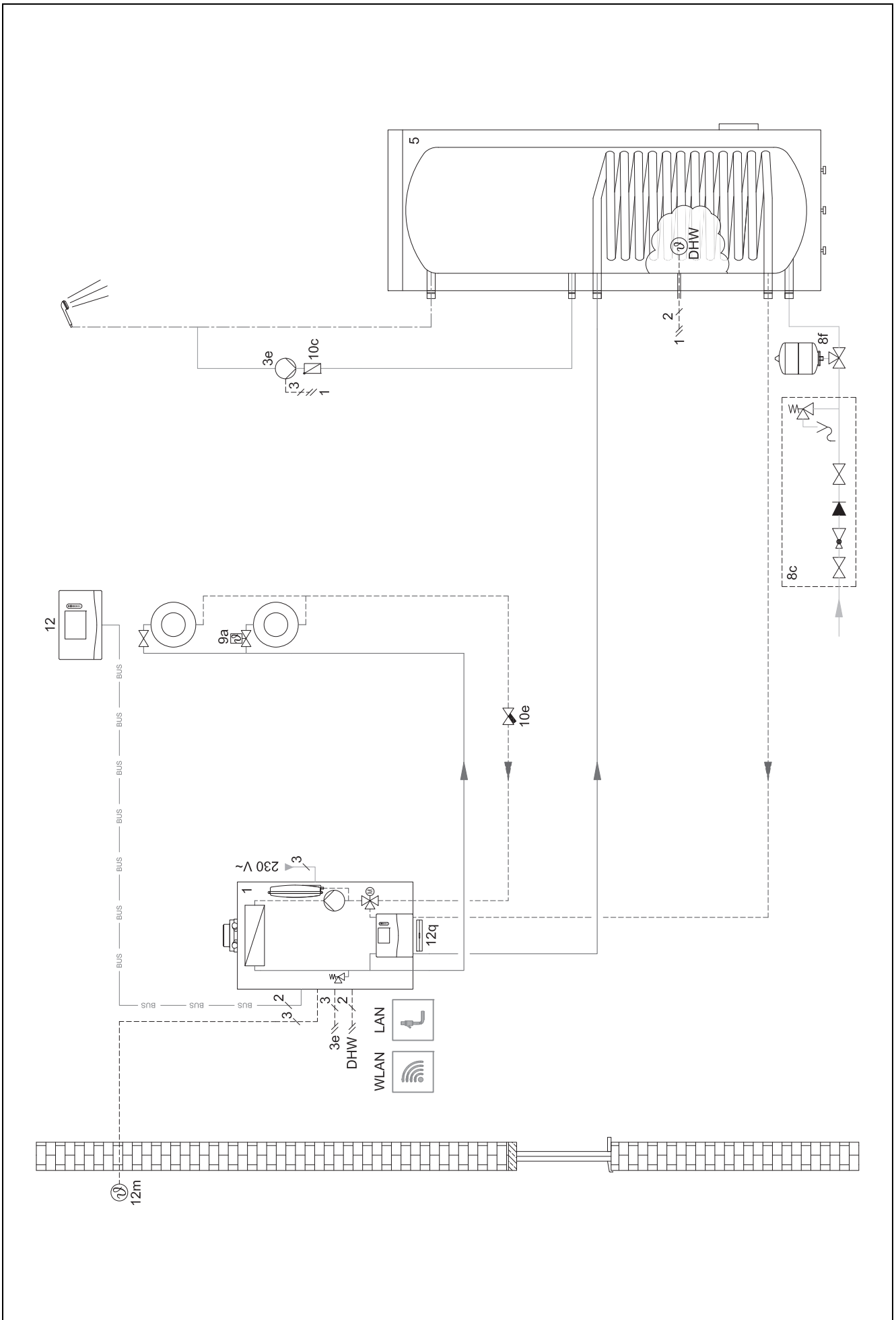
Abreviatura	Significado
FS[x]	Sonda de temperatura de ida circuito de calefacción/sensor de la piscina
MA	Salida multifunción
ME	Entrada multifunción
PV	Interfaz del ondulator fotovoltaico
PWM	Señal PWM para bomba
RT	Termostato ambiental
SCA	Señal de refrigeración
SG	Interfaz del gestor de la red de transmisión
Solar yield	Cálculo ganancia solar
SysFlow	Sensor de temperatura del sistema
TD1, TD2	Sensor de temperatura para una regulación de la diferencia de temperatura
TEL	Contacto de entrada del control remoto
TR	Circuito de aislamiento con caldera conmutable

4.9.3 Esquema del sistema 0020184677

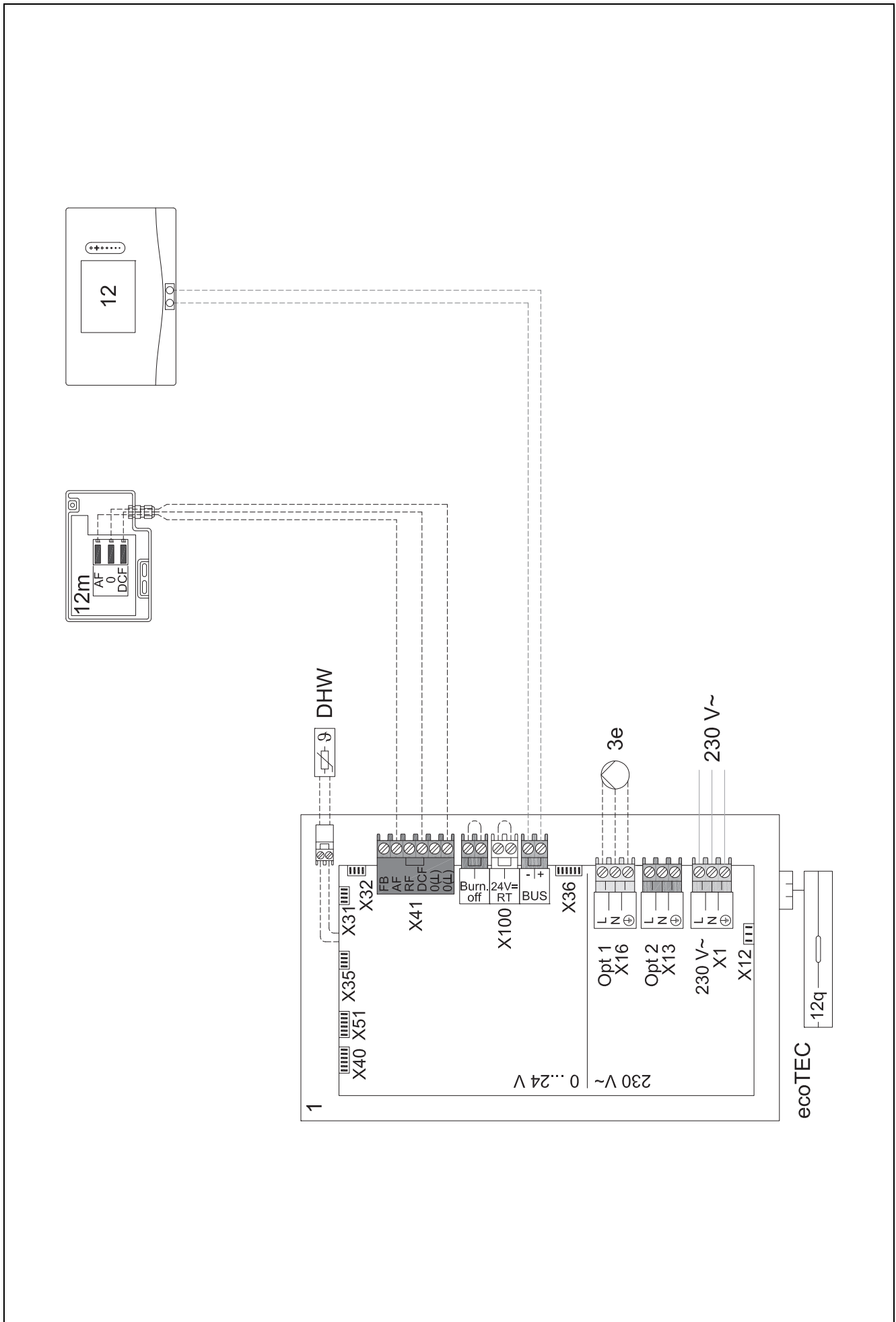
4.9.3.1 Ajuste en el regulador del sistema

Código esquema sistema: 1

4.9.3.2 Esquema del sistema 0020184677



4.9.3.3 Esquema de conexiones 0020184677



4.9.4 Esquema del sistema 0020178440

4.9.4.1 Ajuste en el regulador del sistema

Código esquema sistema: 1

Configuración FM3: 1

SM FM3: Bomba recirc.

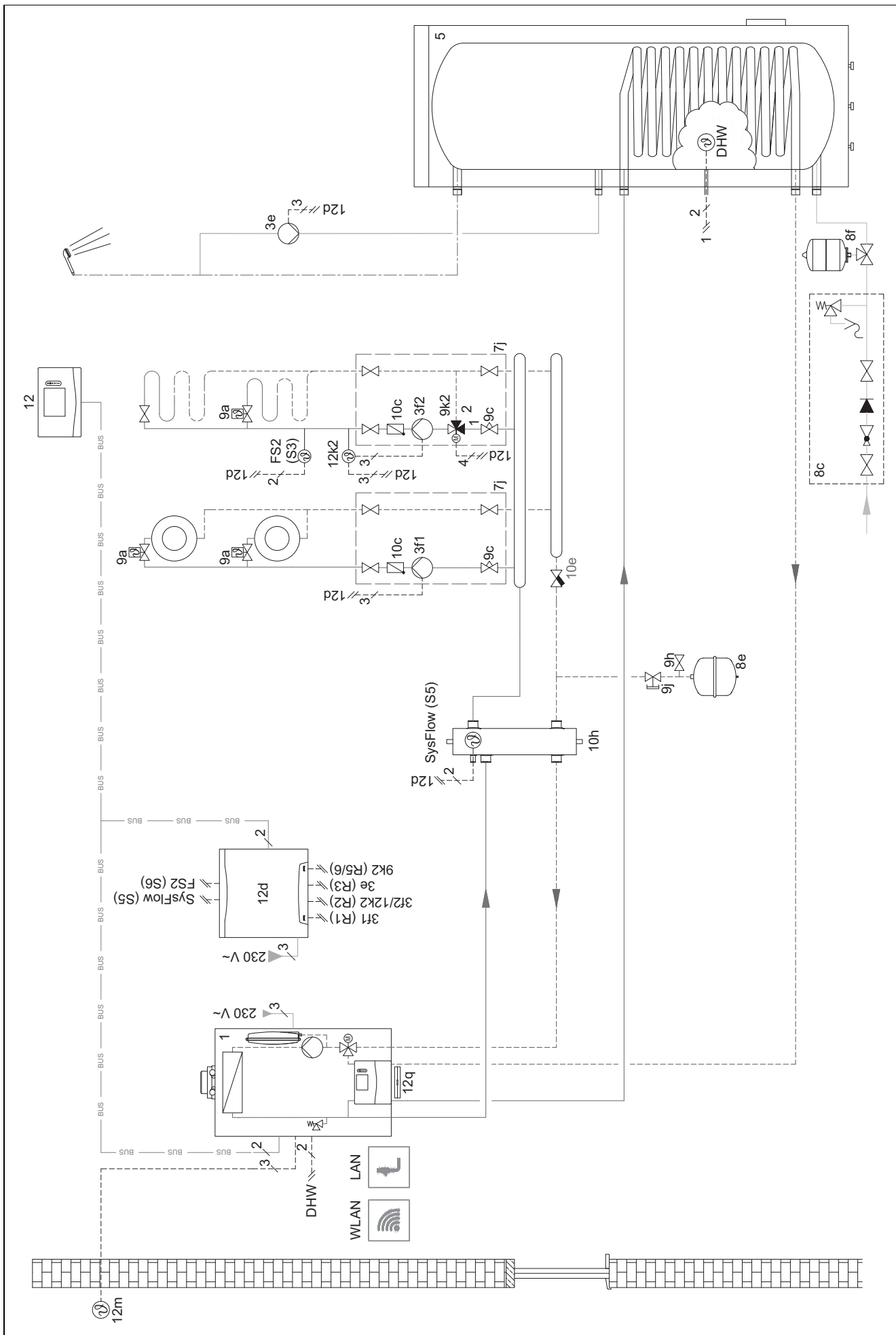
Circuito 1 / Tipo de circuito: Calefacción

Circuito 2 / Tipo de circuito: Calefacción

Zona 1/ Zona activada: Sí

Zona 2/ Zona activada: Sí

4.9.4.2 Esquema del sistema 0020178440



4.9.5 Esquema del sistema 0020177912

4.9.5.1 Particularidades del sistema



8: A través de una habitación de referencia sin válvula de regulación de temperatura de habitación individual debe poder fluir siempre al menos el 35 % del caudal nominal.

4.9.5.2 Ajustes en el regulador del sistema

Código esquema sistema: 8

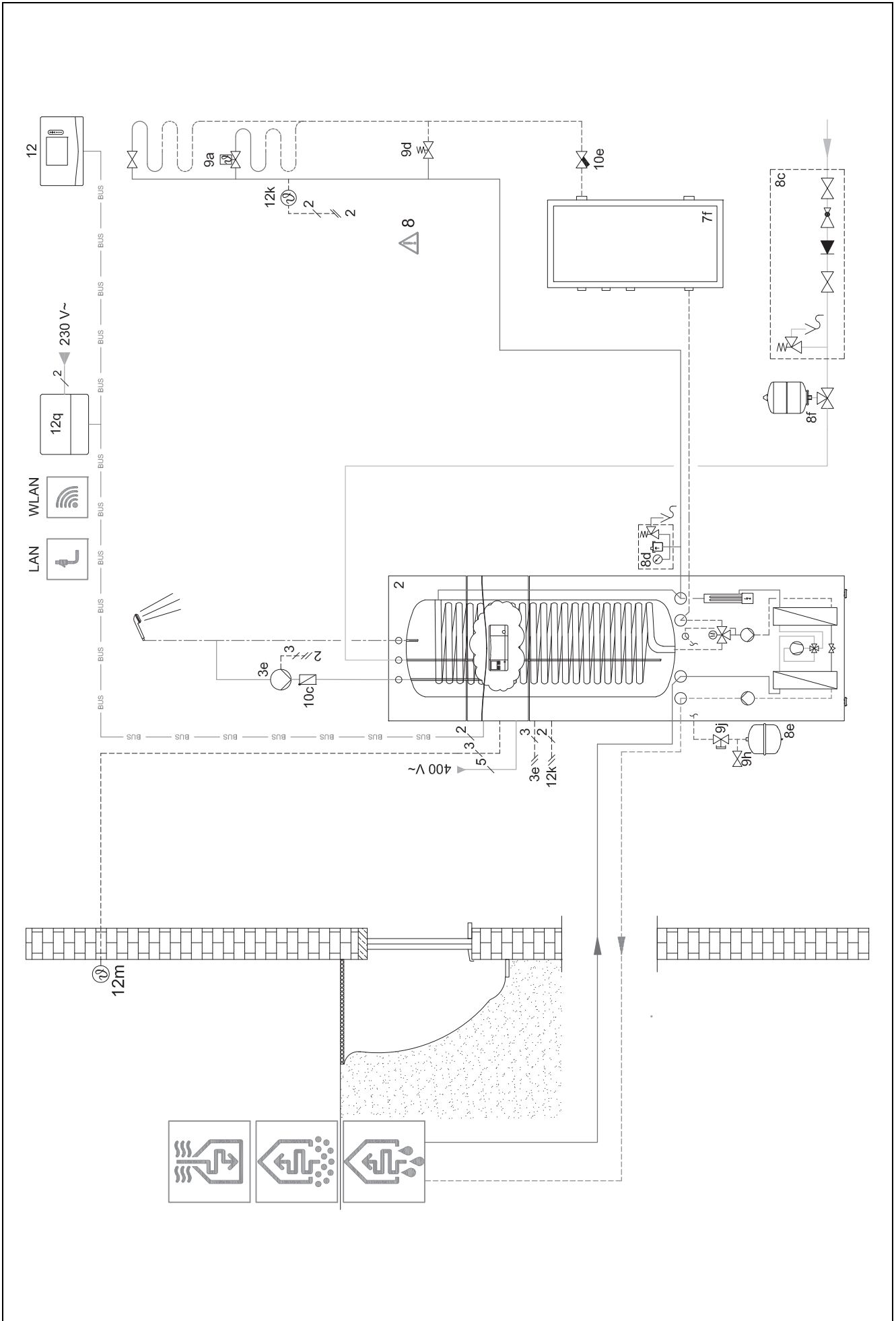
Circuito 1 / Control temp. amb.: Activo o Ampliado

Zona 1 / Asignación de zona: Reg. sistema

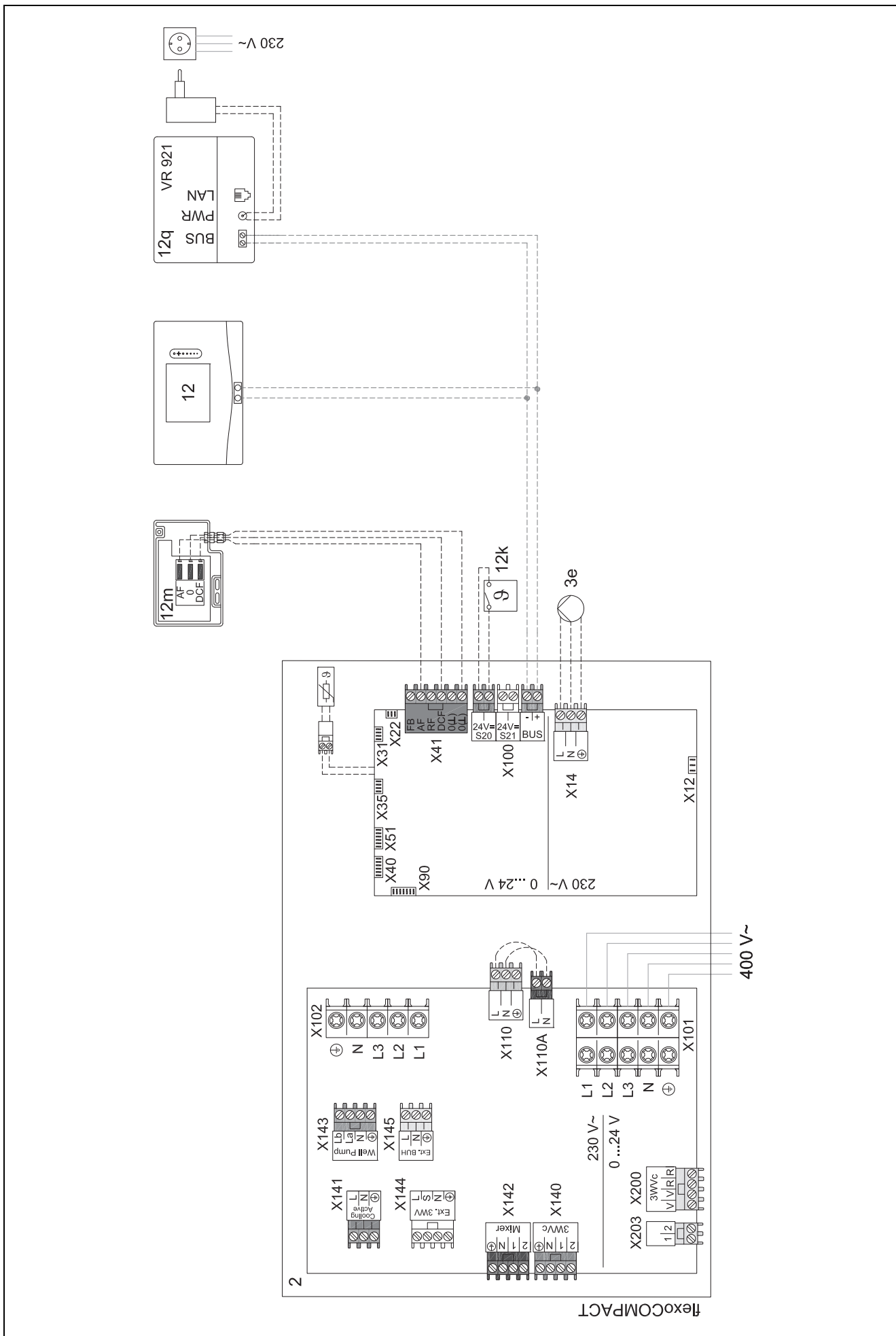
4.9.5.3 Ajustes en la bomba de calor

Tecnología de refrigeración: sin refrigeración

4.9.5.4 Esquema del sistema 0020177912



4.9.5 Esquema de conexiones 0020177912



4.9.6 Esquema del sistema 0020280010

4.9.6.1 Particularidades del sistema



5: El limitador de temperatura del acumulador debe montarse en un lugar adecuado para evitar que la temperatura del acumulador supere los 100 °C.

4.9.6.2 Ajustes en el regulador del sistema

Código esquema sistema: 1

Configuración FM5: 2

SM FM5: Bomba prot.legio.

Circuito 1 / Tipo de circuito: Calefacción

Circuito 1 / Control temp. amb.: Activo o Ampliado

Circuito 2 / Tipo de circuito: Calefacción

Circuito 2 / Control temp. amb.: Activo o Ampliado

Circuito 3 / Tipo de circuito: Calefacción

Circuito 3 / Control temp. amb.: Activo o Ampliado

Zona 1/ Zona activada: Sí

Zona 1 / Asignación de zona: Mando dist. 1

Zona 2/ Zona activada: Sí

Zona 2 / Asignación de zona: Mando dist. 2

Zona 3/ Zona activada: Sí

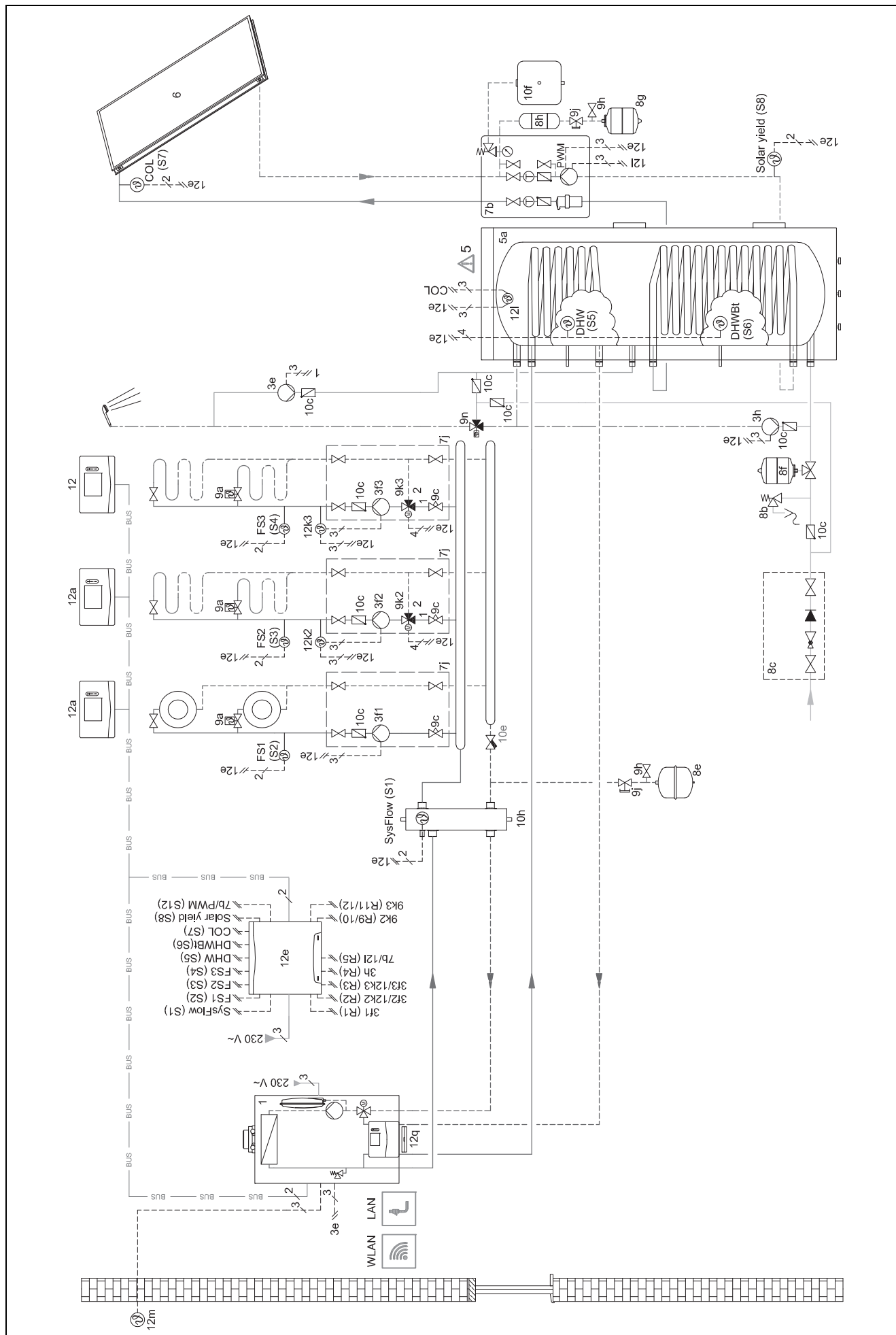
Zona 3 / Asignación de zona: Reg. sistema

4.9.6.3 Ajustes en el mando a distancia

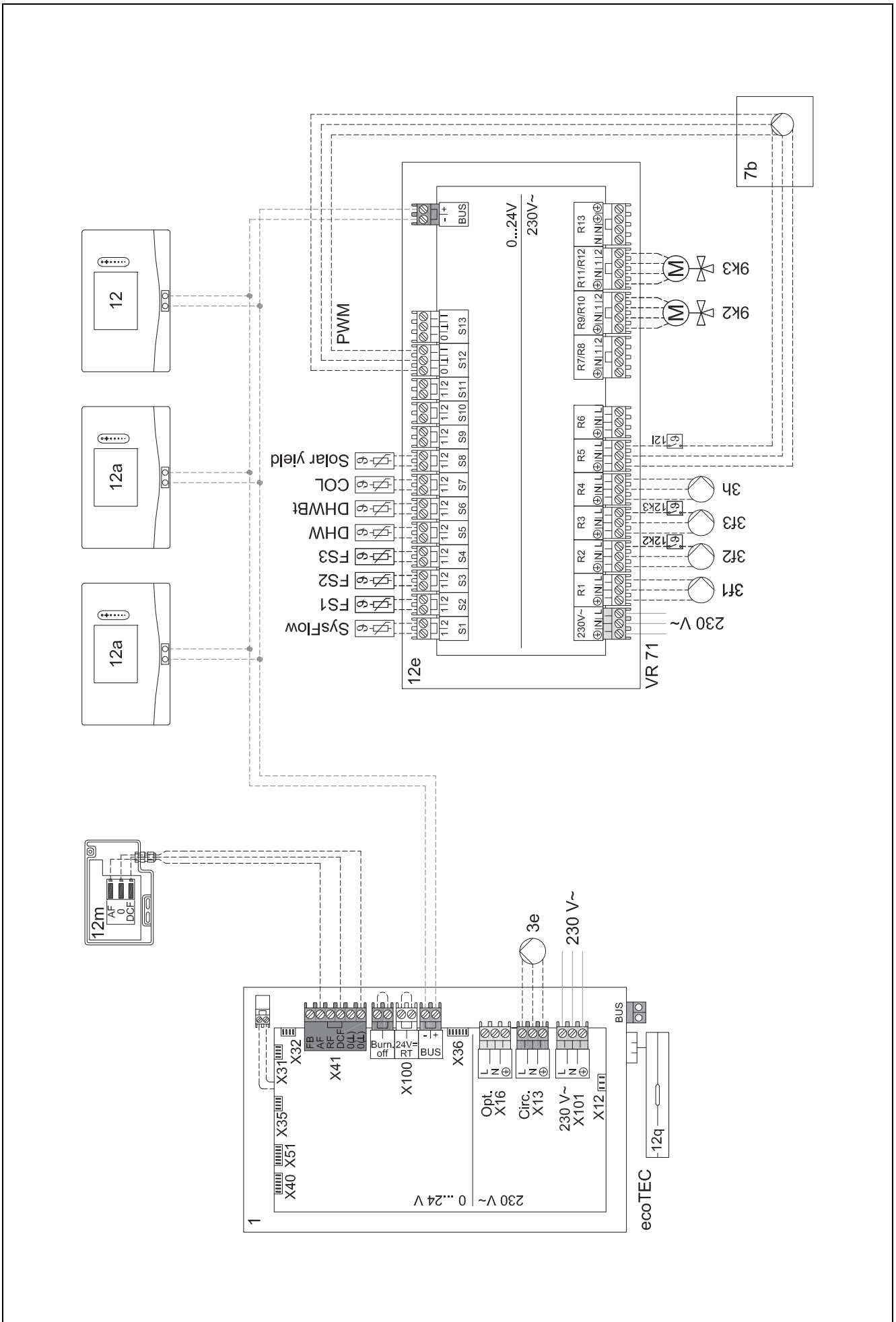
Dirección mando dist.: (1): 1

Dirección mando dist.: (2): 2

4.9.6.4 Esquema del sistema 0020280010



4.9.6.5 Esquema de conexiones 0020280010



4.9.7 Esquema del sistema 0020260774

4.9.7.1 Particularidades del sistema



17: Componente opcional

4.9.7.2 Ajuste en el regulador del sistema

Código esquema sistema: 1

Configuración FM5: 6

Circuito 1 / Tipo de circuito: Calefacción

Circuito 1 / Control temp. amb.: Activo o Ampliado

Circuito 2 / Tipo de circuito: Calefacción

Circuito 2 / Control temp. amb.: Activo o Ampliado

Circuito 3 / Tipo de circuito: Calefacción

Circuito 3 / Control temp. amb.: Activo o Ampliado

Zona 1/ Zona activada: Sí

Zona 1 / Asignación de zona: Mando dist. 1

Zona 2/ Zona activada: Sí

Zona 2 / Asignación de zona: Mando dist. 2

Zona 3/ Zona activada: Sí

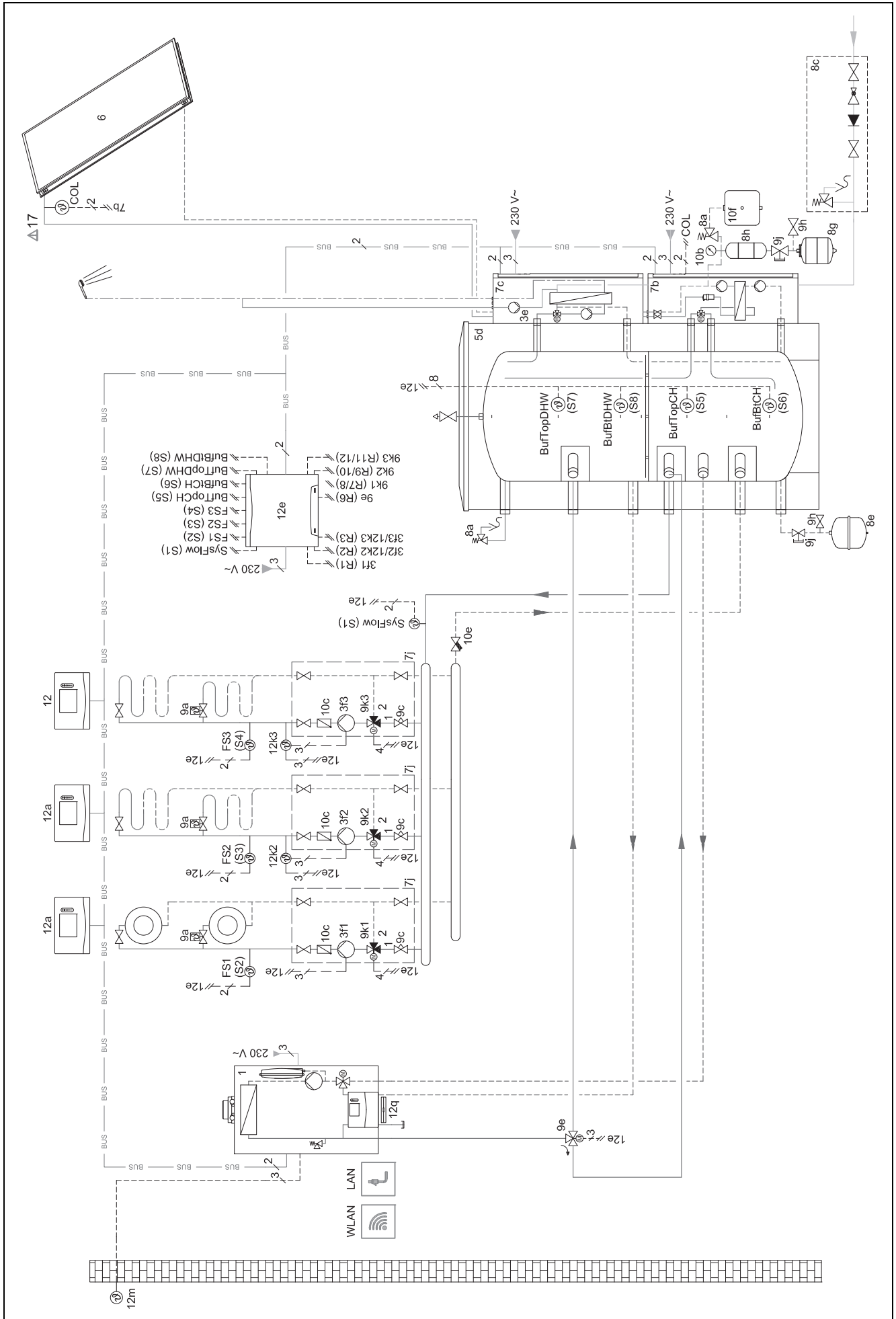
Zona 3 / Asignación de zona: Reg. sistema

4.9.7.3 Ajustes en el mando a distancia

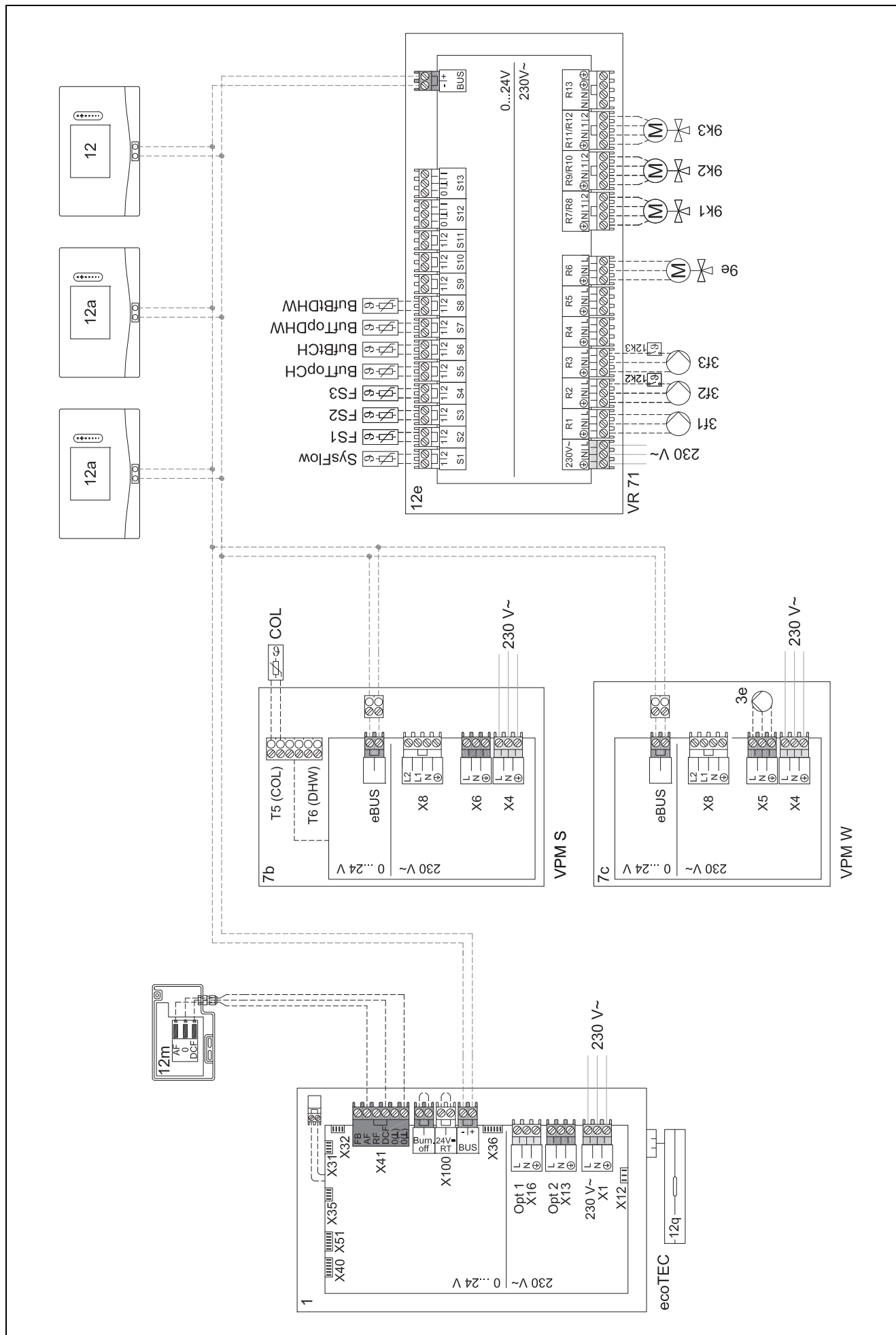
Dirección mando dist.: (1): 1

Dirección mando dist.: (2): 2

4.9.7.4 Esquema del sistema 0020260774



4.9.7.5 Esquema de conexiones 0020260774



5 -- Puesta en marcha

5.1 Requisitos para la puesta en marcha

- Ha finalizado el montaje y la instalación eléctrica del regulador del sistema y del sensor de temperatura exterior.
- El módulo de función **FM5** está instalado y conectado según la configuración 1, 2, 3 o 6, véase la hoja adjunta.
- Los módulos de función **FM3** están instalados y conectados, véase la hoja adjunta. Cada módulo de función **FM3** tiene asignada una dirección unívoca a través del conmutador de direcciones.
- Ha finalizado la puesta en marcha de todos los componentes del sistema (excepto regulador del sistema).

5.2 Ejecución del asistente de instalación

En el asistente de instalación se encuentran, bajo petición, **Idioma:**

El asistente de instalación del regulador del sistema le guía a través de una lista de funciones. Seleccione para cada función el valor de ajuste que se corresponda con la instalación de calefacción instalada.

5.2.1 Finalizar el asistente de instalación

Después de ejecutar el asistente de instalación, aparece en la pantalla: **Seleccione el siguiente paso.**

Config. instalaciones: el asistente de instalación cambia a la configuración de sistema del nivel del especialista que le permitirá continuar optimizando la instalación de calefacción.

Arranque instalación: el asistente de instalación cambia a la pantalla básica y la instalación de calefacción funciona con los valores ajustados.

Test sensores / actuadores: el asistente de instalación cambia a la función comprobación de sonda/actuador. Aquí puede probar los sensores y actuadores.

5.3 Modificación posterior de ajustes

En los niveles de uso de usuario o especialista podrá modificar posteriormente todos los ajustes que haya efectuado a través de los asistentes de instalación.

5.4 Ajuste posterior del modo refrigeración

Trabajo previo

1. Compruebe si su bomba de calor está equipada con la función modo de refrigeración.



Indicación

El modo de refrigeración depende del producto. Si no está disponible la función del modo de refrigeración de la bomba de calor, se debe instalar un accesorio opcional.

2.

Condición: Bomba de calor con función modo de refrigeración

- 2.1. Active el modo de refrigeración en el panel de mando de la bomba de calor (para cascadas de todas las bombas de calor refrigerantes) (→ Instrucciones de instalación de la bomba de calor).
- 2.2. Vuelva a desconectar la bomba de calor (en caso de bomba de calor en cascada 1) y, si es necesario, el FM5 brevemente.

- 2.3. Vuelva a desconectar la bomba de calor (en caso de bomba de calor en cascada 1) y, si es necesario, el FM5.

- ◀ El regulador del sistema recibe la información de que el modo de refrigeración de la bomba de calor está activado.

1. En el regulador del sistema, acceda a la función **MENÚ | AJUSTES | Nivel profesional autorizado | Config. instalaciones | Circuito | Refrigeración posible:** y confirme con **Sí**.
2. Acceda a la función **MENÚ | AJUSTES | Nivel profesional autorizado | Config. instalaciones | Circuito | Temp. nom. ida mín. refrig.: °C** y ajuste la temperatura.



Indicación

Si la temperatura de ida nominal se ajusta demasiado baja, se puede formar condensado.

3. Si es necesario, acceda a la función **MENÚ | AJUSTES | Nivel profesional autorizado | Config. instalaciones | Circuito | Control temp. amb.:** y seleccione **Activo** o **Ampliado**.
4. Si es necesario, acceda a la función **MENÚ | AJUSTES | Nivel profesional autorizado | Config. instalaciones | Circuito | Control punto de rocío:** y confirme con **Sí**.
5. Si es necesario, acceda a la función **MENÚ | AJUSTES | Nivel profesional autorizado | Config. instalaciones | Instalación | Refrig. automática:** y seleccione **Activado**.

6 Fallo, mensajes de error y mantenimiento

6.1 Avería

Comportamiento en caso de avería de la bomba de calor

El regulador del sistema cambia al modo de emergencia, es decir, la caldera adicional suministra energía calorífica a la instalación de calefacción. El profesional autorizado ha disminuido la temperatura del modo de emergencia durante la instalación. Notará que el agua caliente sanitaria y la calefacción no se calientan demasiado.

Hasta que el profesional autorizado llegue, puede seleccionar uno de los ajustes:

Desc.: la calefacción y el agua caliente sanitaria solo se calientan de forma moderada.

Calentar: la caldera adicional asume el modo calefacción, la calefacción se calienta, el agua caliente sanitaria está fría.

ACS: la caldera adicional asume el modo de agua caliente sanitaria, el agua caliente sanitaria se calienta, la calefacción está fría.

ACS+Calent.: la caldera adicional asume el modo de calefacción y de agua caliente sanitaria, la calefacción y el agua caliente sanitaria se calientan.


La caldera adicional no es tan eficiente como la bomba de calor, por lo que el calor generado exclusivamente con la caldera adicional es más caro.

Solución de problemas (→ Anexo A.1)


6.2 Mensaje de error

En la pantalla aparece  con el texto del mensaje de error.

Puede encontrar los mensajes de error en: **MENÚ** → **AJUSTES** → **Nivel profesional autorizado** → **Historial de errores**

 Solución de problemas (→ Anexo B.2)

6.3 Mensaje de mantenimiento

En la pantalla aparece  con el texto del mensaje de mantenimiento.

Mensaje de mantenimiento (→ Anexo)

6.4 Limpiar sonda de temperatura exterior

- ▶ Limpie la célula solar con un paño húmedo y un poco de jabón que no contenga disolventes. No utilizar aerosoles, productos abrasivos, abrillantadores ni productos de limpieza que contengan disolvente o cloro.



Indicación

El mensaje de error se apaga pasado un tiempo tras la limpieza de la célula solar, ya que es necesario que se cargue primero la batería.

6.5 Cambiar las pilas



Peligro

¡Peligro de muerte por el uso de pilas/baterías inadecuadas!

Si se sustituyen las pilas/baterías por el modelo erróneo, existe peligro de explosión.

- ▶ Cuando cambie la pila/batería, asegúrese de utilizar el tipo de pila/batería correcto.
- ▶ Deshágase de las pilas/baterías usadas según se indica en estas instrucciones.

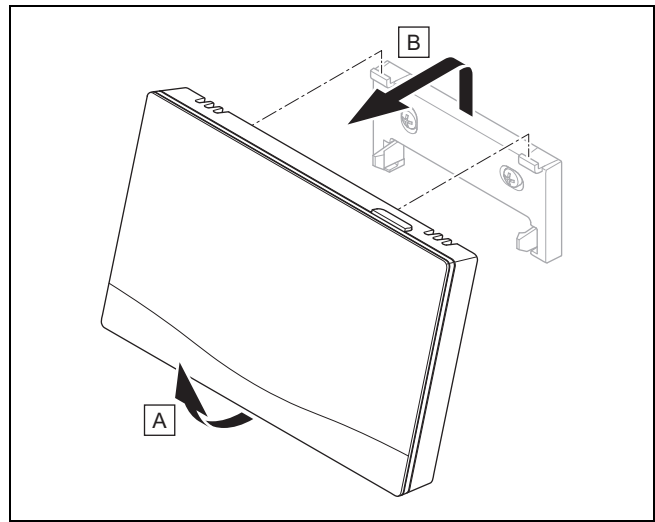


Advertencia

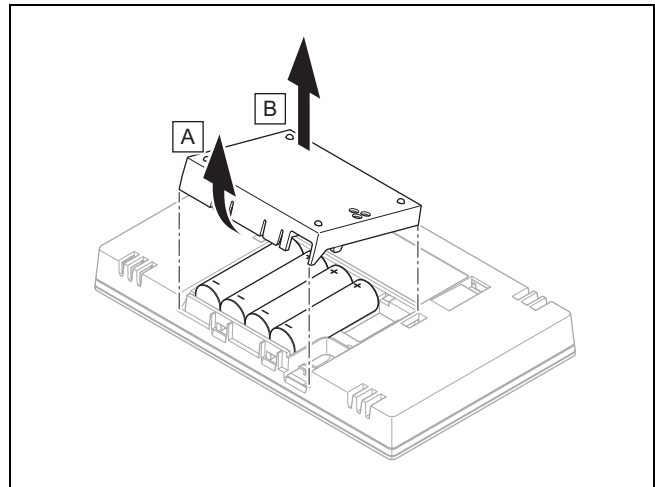
¡Peligro de causticación por el derrame de las pilas!

Puede salir líquido corrosivo de las baterías gastadas.

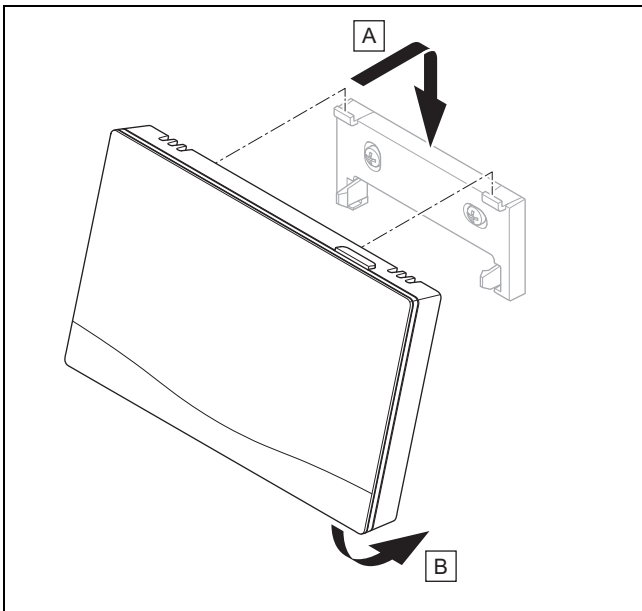
- ▶ Retire del producto las baterías usadas lo más pronto posible.
- ▶ Si no se va a utilizar el producto durante un tiempo prolongado, retire las baterías cargadas del producto.
- ▶ Evite el contacto de la piel o los ojos con el líquido derramado de las baterías.



1. Retire el regulador del sistema del dispositivo de sujeción del aparato según se indica en la figura.

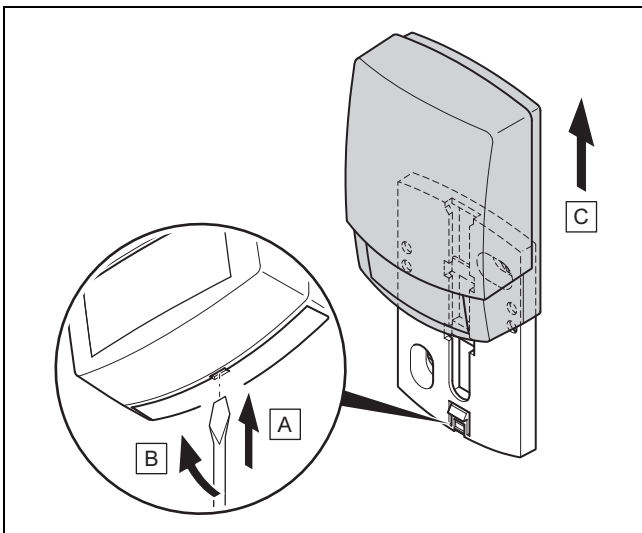


2. Abra el compartimento de las pilas según se indica en la figura.
3. Sustituya siempre todas las pilas.
 - utilizar exclusivamente pilas del tipo LR06
 - no emplear pilas recargables
 - no combinar varios tipos de pilas
 - no combinar pilas nuevas y usadas
4. Coloque las pilas respetando la polaridad.
5. No cortocircuite los contactos de conexión.
6. Cierre el compartimento de las pilas.



7. Acople el regulador del sistema al dispositivo de sujeción del aparato según se indica en la figura hasta que encaje.

6.6 -- Sustitución del sensor de temperatura exterior



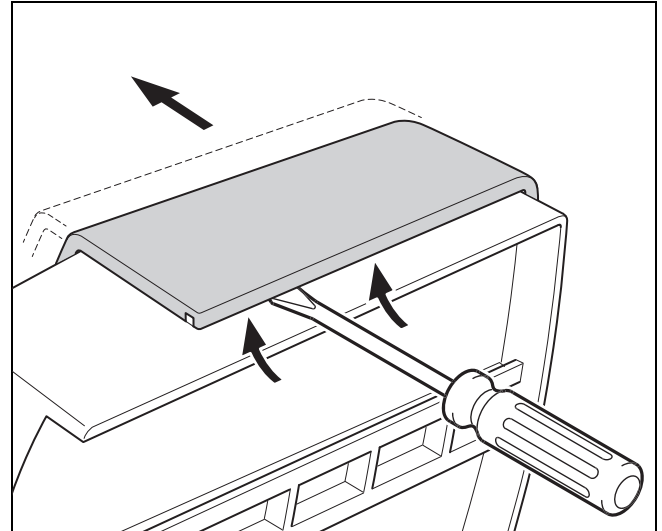
1. Extraiga el sensor de temperatura exterior del soporte mural como se indica en la figura.
2. Desatornille el soporte de pared de la pared.
3. Destruya el sensor de temperatura exterior. (→ Capítulo 6.7)
4. Monte el soporte mural. (→ Capítulo 3.5.4)
5. Pulse la tecla de programación del receptor.
 - ◁ Comienza el proceso de programación. El LED parpadea de color verde.
6. Ponga en marcha el sensor de temperatura exterior e introdúzcalo en el soporte mural. (→ Capítulo 3.5.5)

6.7 -- Destrucción del sensor de temperatura exterior defectuoso

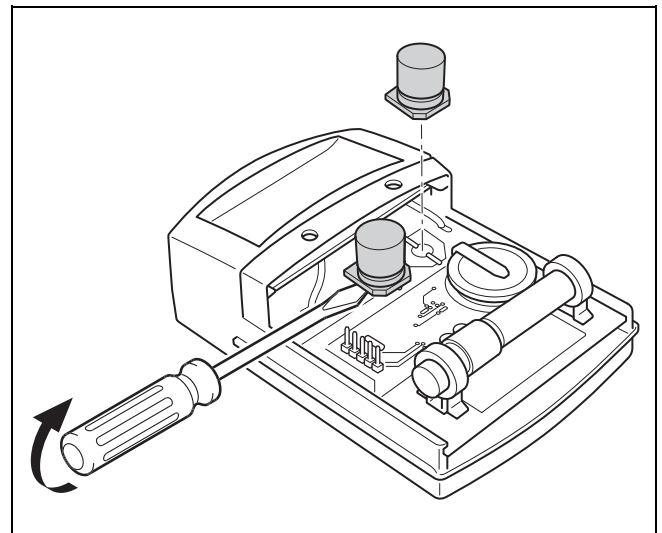


Indicación

El sensor de temperatura exterior tiene una reserva de marcha en la oscuridad de aprox. 30 días. Durante este tiempo, el sensor de temperatura exterior defectuoso sigue enviando señales de radio. Si el sensor de temperatura exterior defectuoso se encuentra en el alcance del receptor, este último recibirá señales de los sensores de temperatura exterior intactos y defectuosos.



1. Abra el sensor de temperatura exterior como se indica en la figura.



2. Extraiga los condensadores según la figura.

7 Información sobre el producto

7.1 Consulta y conservación de la documentación adicional

- ▶ Observe todas las instrucciones dirigidas a usted que acompañan a los componentes de la instalación.
- ▶ Tenga en cuenta las indicaciones específicas de cada país incluidas en el anexo Country Specifics.
- ▶ Como usuario, conserve estas instrucciones y toda la documentación adicional para su uso posterior.


7.2 Validez de las instrucciones

Estas instrucciones son válidas únicamente para:

- 0020260937

7.3 Placa de características

La placa de características se encuentra en la parte posterior del producto.

Dato	Significado
Número de serie	para identificación, pos. 7ª a 16ª = referencia del aparato
sensoCOMFORT	Denominación del aparato
V	Tensión asignada
mA	Corriente asignada
	Leer las instrucciones

7.4 Número de serie

Puede consultar el número de serie en **MENÚ → INFORMACIÓN → Número de serie**. La referencia del artículo de 10 dígitos se encuentra en la segunda línea.

7.5 Homologación CE



Con el distintivo CE se certifica que los productos cumplen los requisitos básicos de las directivas aplicables conforme figura en la declaración de conformidad.

Por la presente, el fabricante declara que el tipo de instalación radioeléctrica descrita en las presentes instrucciones cumple con la directiva 2014/53/CE. El texto íntegro de la declaración de conformidad de la UE está disponible bajo el siguiente link: <http://www.vaillant-group.com/doc/doc-radio-equipment-directive/>.

7.6 Garantía y servicio de atención al cliente

7.6.1 Garantía

En Country specifics encontrará información sobre la garantía del fabricante.

7.6.2 Servicio de Asistencia Técnica

Los datos de contacto de nuestro Servicio de Asistencia Técnica se encuentran al dorso o en nuestro sitio web.

7.7 Reciclaje y eliminación

Embalaje

- ▶ Elimine el embalaje de forma adecuada.

Este producto es un aparato eléctrico o electrónico en el sentido de la directiva UE 2012/19/EU. El aparato ha sido diseñado y fabricado con materiales y componentes de alta calidad. Es reciclable y reutilizable.

Infórmese de la normativa vigente en su país para la recogida selectiva de residuos de aparatos eléctricos y electrónicos. La correcta eliminación de los aparatos antiguos protege el medioambiente y a las personas de posibles consecuencias negativas.

- ▶ Elimine el embalaje de forma adecuada.
- ▶ Se deben tener en cuenta todas las especificaciones relevantes.

Eliminación del producto



■ Si el producto está identificado con este símbolo:

- ▶ En ese caso, no deseche el producto junto con los residuos domésticos.
- ▶ En lugar de ello, hágalo llegar a un punto de recogida de residuos de aparatos eléctricos o electrónicos usados.

Desechar las pilas/baterías



■ Si el producto contiene pilas/baterías identificadas con este símbolo:

- ▶ En tal caso, deberá desechar las pilas/baterías en un punto de recogida de pilas/baterías.
 - ◀ **Requisito:** las pilas/baterías pueden extraerse del producto de forma no destructiva. En caso contrario, las pilas/baterías se desechan junto con el producto.
- ▶ De acuerdo con las especificaciones legales, el usuario final está obligado a devolver las pilas/baterías usadas.

Borrar datos de carácter personal

Los datos de carácter personal pueden utilizarse indebidamente por terceros no autorizados.

Si el producto contiene datos de carácter personal:

- ▶ Asegúrese de que no se encuentren datos de carácter personal en el producto o en su interior (por ejemplo, datos de acceso a internet o similares) antes de eliminar el producto.

7.8 Datos del producto según la ordenanza de la UE n.º 811/2013, 812/2013

A la eficiencia energética estacional para calefacción de los aparatos que integran en la instalación un regulador controlado por sonda exterior y con la posibilidad de activar la función de termostato ambiente, se le suma siempre el factor de corrección de la clase tecnológica VI para reguladores. Es posible que se produzcan divergencias en la eficiencia energética estacional de la calefacción si se desactiva esta función.

Clase del regulador de temperatura	VI
Contribución a la eficiencia energética estacional de calefacción η_s	4,0 %

7.9 Datos técnicos

7.9.1 Regulador del sistema

Tipo de pila	LR06
Tensión de corriente asignada	330 V
Banda de frecuencia	868,0 ... 868,6 MHz
Potencia de transmisión máxima	< 25 mW
Alcance en campo abierto	≤ 100 m
Alcance dentro de un edificio	≤ 25 m
Nivel de suciedad	2
Tipo de protección	IP 20
Clase de protección	III
Temperatura para la prueba de presión de bola	75 °C
Temperatura ambiente máxima permitida	0 ... 45 °C
humedad atmosférica actual	35 ... 95 %
Modo de funcionamiento	Tipo 1
Altura	109 mm
Longitud	175 mm
Profundidad	27 mm

7.9.2 Unidad de recepción por radio

Tensión asignada	9 ... 24 V ---
Corriente asignada	< 50 mA
Tensión de corriente asignada	330 V
Banda de frecuencia	868,0 ... 868,6 MHz
Potencia de transmisión máxima	< 25 mW
Alcance en campo abierto	≤ 100 m
Alcance dentro de un edificio	≤ 25 m
Nivel de suciedad	2
Tipo de protección	IP 21
Clase de protección	III
Temperatura para la prueba de presión de bola	75 °C
Temperatura ambiente máxima permitida	0 ... 60 °C
humedad atmosférica rel.	35 ... 90 %
Sección de cables de suministro	0,75 ... 1,5 mm ²
Altura	115,0 mm
Longitud	142,5 mm
Profundidad	26,0 mm

7.9.3 Sonda de temperatura exterior







Suministro eléctrico	Célula solar con acumulador de energía
Reserva de marcha en la oscuridad (con el acumulador de energía lleno)	≈30 días
Tensión de corriente asignada	330 V
Banda de frecuencia	868,0 ... 868,6 MHz
Potencia de transmisión máxima	< 25 mW
Alcance en campo abierto	≤ 100 m

Alcance dentro de un edificio	≤ 25 m
Nivel de suciedad	2
Tipo de protección	IP 44
Clase de protección	III
Temperatura para la prueba de presión de bola	75 °C
temperatura de servicio permitida	-40 ... 60 °C
Altura	110 mm
Longitud	76 mm
Profundidad	41 mm


Anexo

A Solución de problemas, mensaje de mantenimiento

A.1 Solución de averías

Avería	posible causa	Medida
La pantalla está oscura	Las pilas están vacías	<ol style="list-style-type: none"> Cambie todas las pilas. (→ Capítulo 6.5) Si el fallo persiste, informe al profesional autorizado.
Pantalla: Modo calefacción adicional con error Bomba calor (acceder cod. niv. esp.) , calentamiento insuficiente de la calefacción y del agua caliente sanitaria	La bomba de calor no funciona	<ol style="list-style-type: none"> Informe al profesional autorizado. Seleccione el ajuste para el modo de emergencia hasta que llegue el profesional autorizado. Encontrará información más detallada en Fallo, mensajes de error y mantenimiento (→ Capítulo 6).
Pantalla: F. Error caldera , en la pantalla aparece el código concreto del error, p. ej., F.33 con la caldera concreta	Error en la caldera	<ol style="list-style-type: none"> Elimine las averías de la caldera seleccionando primero Restablecer y, a continuación, Sí. Si el mensaje de error persiste, informe al profesional autorizado.
Pantalla: No comprende el idioma ajustado	Idioma incorrecto ajustado	<ol style="list-style-type: none"> Pulse 2 veces . Seleccione el último punto del menú ( AJUSTES) y confirme con . En  AJUSTES, seleccione el segundo punto del menú y confirme con . Seleccione el idioma que desee y confirme con .

A.2 Mensajes de mantenimiento

#	Código/Significado	Descripción	Trabajo de mantenimiento	Intervalo	
1	Falta de agua: siga las indicaciones del gen. de calor.	La presión del agua en la instalación de calefacción es demasiado baja.	Consulte el llenado de agua en las instrucciones de funcionamiento del generador de calor correspondiente	Véanse las Instrucciones de funcionamiento del generador de calor	

B -- Solución de averías, solución de problemas, mensaje de mantenimiento

B.1 Solución de averías


Avería	posible causa	Medida
La pantalla está oscura	Las pilas están vacías	► Cambie todas las pilas. (→ Capítulo 6.5)
	El producto está defectuoso	► Sustituya el producto.
No es posible efectuar cambios en la pantalla mediante los paneles de mandos	Error de software	<ol style="list-style-type: none"> Extraiga las pilas. Inserte las pilas atendiendo a las indicaciones de polaridad del compartimento para pilas.
	El producto está defectuoso	► Sustituya el producto.
El generador de calor continúa calentando al alcanzar la temperatura ambiente	Valor incorrecto en la función Control temp. amb.: o Asignación de zona:	<ol style="list-style-type: none"> En la función Control temp. amb., ajuste el valor Activo o Ampliado. En la zona en la que está instalado el regulador del sistema, asigne la dirección del regulador del sistema en la función Asignación de zona:.
La instalación de calefacción permanece en el funcionamiento de agua caliente sanitaria	El generador de calor no puede alcanzar la temperatura de ida nominal máxima	► En la función Temp. ida nominal máx.: °C, ajuste el valor bajo.
Solo se muestra uno de varios circuitos de calefacción	Circuito de calefacción inactivo	► Establezca en la función Tipo de circuito: el funcionamiento deseado para el circuito de calefacción.
No se puede pasar al nivel de especialista	Código para el nivel de profesional autorizado desconocido	► Restablezca los ajustes de fábrica del regulador del sistema. Todos los valores ajustados se pierden.


B.2 Solución de problemas

Código/Significado	posible causa	Medida
Comunicación unid. ventilación interrumpida F.509	Cable defectuoso	▶ Sustituya el cable.
	Conexión rápida incorrecta	▶ Compruebe la conexión rápida.
Comunicación módulo regul. BC interrumpida F.511	Cable defectuoso	▶ Sustituya el cable.
	Conexión rápida incorrecta	▶ Compruebe la conexión rápida.
Comunicación generador calor 1 interrumpida (puede ser el generador de calor 1 a 8) F.1191...F.1195, F.1200...F.1211, F.1252...F.1255	Cable defectuoso	▶ Sustituya el cable.
	Conexión rápida incorrecta	▶ Compruebe la conexión rápida.
Comunicación FM3 dirección 1 interrumpida (puede ser la dirección 1 a 3) F.1212...F.1214	Cable defectuoso	▶ Sustituya el cable.
	Conexión rápida incorrecta	▶ Compruebe la conexión rápida.
Comunicación FM5 interrumpida F.1218	Cable defectuoso	▶ Sustituya el cable.
	Conexión rápida incorrecta	▶ Compruebe la conexión rápida.
Comunicación mando dist. 1 interrumpida (puede ser la dirección 1 a 3) F.1219...F.1222	Las pilas del mando están vacías	▶ Cambie todas las pilas (→ Instrucciones de instalación y funcionamiento del mando a distancia por radio).
Comunicación estación agua potable interrumpida F.1227	Cable defectuoso	▶ Sustituya el cable.
	Conexión rápida incorrecta	▶ Compruebe la conexión rápida.
Comunicación estación solar interrumpida F.1228, F.1229	Cable defectuoso	▶ Sustituya el cable.
	Conexión rápida incorrecta	▶ Compruebe la conexión rápida.
Comunicación con módulo Internet interrumpida F.900	Cable defectuoso	▶ Sustituya el cable.
	Conexión rápida incorrecta	▶ Compruebe la conexión rápida.
Señal sensor temp. ext. no válida F.521	Sensor de temperatura exterior defectuoso	▶ Sustituya el sensor de temperatura exterior.
Configuración FM3 [1] incorrecta (puede ser la dirección 1 a 3) F.1231...F.1233	Valor de ajuste erróneo para el FM3	▶ Ajuste el valor de ajuste correcto para el FM3.
Módulo ampliación no soportado F.1237	Módulo conectado no adecuado	▶ Instale un módulo compatible con el regulador.
Módulo solar no soportado F.1238	Módulo conectado no adecuado	▶ Instale un módulo compatible con el regulador.
Mando a distancia no soportado F.1239	Módulo conectado no adecuado	▶ Instale un módulo compatible con el regulador.
Código esquema del sistema incorrecto F.1240	Código del esquema del sistema seleccionado incorrectamente	▶ Ajuste el código del esquema del sistema correcto.
Falta FM3 F.1244	Falta FM3	▶ Conecte el FM3.
Sensor temp. ACS S1 falta en FM3 F.1245	Sensor de temperatura de agua caliente sanitaria S1 no conectado	▶ Conecte el sensor de agua caliente sanitaria al FM3.
Bomba solar 1 notifica error (puede ser la bomba solar 1 o 2) F.1246, F.1247	Avería en la bomba solar	▶ Compruebe la bomba solar.
Acum. con estr. térm. no soportado F.1248	Acumulador inadecuado conectado	▶ Retire el acumulador de la instalación de calefacción.

Código/Significado	posible causa	Medida
Configuración SM2 mód. reg. BC incorrecta F.1249	FM3 conectado incorrectamente	1. Desmonte el FM3. 2. Escoja una configuración adecuada.
	FM5 conectado incorrectamente	1. Desmonte el FM5. 2. Escoja otra configuración.
Configuración FM5 incorrecta F.1251	Valor de ajuste erróneo para el FM5	► Ajuste el valor de ajuste correcto para el FM5.
Configuración FM3 [1] SM incorrecta (puede ser la dirección 1 a 3) F.1257...F.1259	Selección incorrecta del componente para la salida multifunción	► Seleccione el componente en la función SM FM3 que coincida con el componente conectado en la salida multifunción FM3.
Configuración FM5 SM incorrecta F.1263	Selección incorrecta del componente para la salida multifunción	► Seleccione el componente en la función SM FM5 que coincida con el componente conectado en la salida multifunción FM5.
Señal sensor temp. ambiente del regulador sistema no válida F.1361	Sonda de temperatura de ambiente defectuosa	► Sustituya el regulador.
Señal sensor temp. ambiente mando a distancia 1 no válida (puede ser la dirección 1 a 3) F.1363...F.1366	Sonda de temperatura de ambiente defectuosa	► Sustituya el mando a distancia.
Señal sensor S1 FM3 dirección 1 no válida (puede ser S1 hasta 7 y la dirección 1 a 3) F.5000...F.5020	Sensor averiado	► Sustituya la sonda.
Señal sensor S1 FM5 no válida (e ser S1 hasta S13) F.5021...F.5033	Sensor averiado	► Sustituya la sonda.
Generador de calor 1 notifica error (puede ser el generador de calor 1 a 8) F.5034...F.5049	Avería en el generador de calor	► Consulte las instrucciones del generador de calor indicado.
Unidad ventilación notifica error F.5050	Avería del dispositivo de ventilación	► Véanse las instrucciones de la unidad de ventilación doméstica.
Módulo regulación BC notifica error F.5051	Avería del módulo de regulación de la bomba de calor	► Sustituya el módulo de regulación de la bomba de calor.
Falta asignación mando a distancia 1 (puede ser la dirección 1 a 3) F.5056...F.5059	Falta la asignación del mando a distancia 1 con la zona.	► Asigne la dirección correcta al mando a distancia en la función Asignación de zona: .
Falta activación de una zona F.5060	Una zona empleada aún no está activada.	► En la función Zona activada: , seleccione el valor Sí .
	Circuito de calefacción inactivo	► Establezca en la función Tipo de circuito: el funcionamiento deseado para el circuito de calefacción.

B.3 Mensajes de mantenimiento

#	Código/Significado	Descripción	Trabajo de mantenimiento	Intervalo	
1	El generador de calor 1 requiere mantenimiento *, * puede ser el generador de calor 1 a 8	Para el generador de calor existen trabajos de mantenimiento pendientes.	Consulte los trabajos de mantenimiento en las instrucciones de funcionamiento o de instalación del generador de calor correspondiente	Véanse las instrucciones de funcionamiento o de instalación del generador de calor	
2	La unidad de ventilación requiere mantenimiento	Para la unidad de ventilación doméstica existen trabajos de mantenimiento pendientes.	Consulte los trabajos de mantenimiento en las instrucciones de funcionamiento o de instalación del dispositivo de ventilación correspondiente	Véanse las instrucciones de funcionamiento o de instalación de la unidad de ventilación doméstica	

#	Código/Significado	Descripción	Trabajo de mantenimiento	Intervalo	
3	Falta de agua: siga las indicaciones del gen. de calor.	La presión del agua en la instalación de calefacción es demasiado baja.	Falta de agua: siga las instrucciones del generador de calor	Véanse las instrucciones de funcionamiento o de instalación del generador de calor	
4	Mantenimiento Póngase en contacto con:	Fecha en la que se debe realizar el mantenimiento de la instalación de calefacción.	Realice los trabajos de mantenimiento requeridos	Fecha introducida en el regulador	

Índice de palabras clave

A		
Averías	56	
B		
Borrar datos de carácter personal.....	59	
C		
Cambiar las pilas.....	57	
Conexión de la unidad de recepción por radio al equipo de ventilación	25	
Conexión del receptor al generador de calor	24	
Cualificación	4	
Curva de calefacción, ajuste	8	
D		
Desechar las pilas/baterías	59	
Destrucción del sensor de temperatura exterior	58	
Destrucción del sensor de temperatura exterior defectuoso.....	58	
Destrucción, sensor de temperatura exterior	58	
Determinación de intensidad de recepción del regulador del sistema	27	
Determinación de intensidad de recepción del sensor de temperatura exterior	26	
Determinación de intensidad de señal del regulador del sistema	27	
Determinación de intensidad de señal del sensor de temperatura exterior	26	
Determinación de la intensidad de recepción de la sonda de temperatura exterior, requisito	25	
Determinación de lugar de instalación de sonda de temperatura exterior	25	
Determinación de lugar de montaje de sonda de temperatura exterior	25	
Determinación del lugar de montaje del regulador del sistema	27	
Determinación el lugar de instalación del regulador del sistema	27	
Disposiciones	5	
Documentación	59	
E		
Ejecución del asistente de instalación.....	56	
Eliminación del producto	59	
Error	56	
Evitar un funcionamiento erróneo	7	
H		
Heladas	5	
Homologación CE	59	
I		
Inserción del regulador del sistema en el dispositivo de sujeción del aparato	28	
Intensidad de recepción de sonda de temperatura exterior, requisitos	25	
Introducción del sensor de temperatura exterior.....	26	
Introducción, sensor de temperatura exterior en soporte mural	26	
M		
Mantenimiento.....	56	
Montaje del dispositivo de sujeción del aparato, en la pared	27	
Montaje del receptor, a un generador de calor	24	
Montaje del receptor, en la pared.....	24	
Montaje, receptor a un generador de calor	24	
Montaje, receptor en la pared	24	
Montaje, regulador del sistema en el dispositivo de sujeción del aparato	27	
N		
Número de serie.....	59	
Número de serie, lectura	59	
P		
Panel de mandos	8	
Pantalla	8	
Pila	4	
Puesta en marcha del sensor de temperatura exterior	26	
Puesta en marcha, sensor de temperatura exterior	26	
R		
Reciclar/eliminar el embalaje	59	
Referencia del artículo	59	
Referencia del artículo, lectura.....	59	
Requisitos para la puesta en marcha de la instalación de calefacción	56	
Requisitos, puesta en marcha.....	56	
S		
Sonda de temperatura exterior, determinación del lugar de instalación	25	
Sonda de temperatura exterior, requisito intensidad de recepción	25	
Sustitución del sensor de temperatura exterior.....	58	
Sustitución, sensor de temperatura exterior.....	58	
U		
Utilización adecuada	4	

Instruções de uso e instalação

Conteúdo

1	Segurança	67	 -- Colocação em funcionamento	119	
1.1	Indicações de aviso relacionadas com o manuseamento	67	5.1	Requisitos para a colocação em funcionamento	119
1.2	Utilização adequada	67	5.2	Executar o assistente de instalação	119
1.3	Advertências gerais de segurança	67	5.3	Alterar as definições posteriormente	119
1.4	 -- Segurança/disposições	68	5.4	Definir o modo de arrefecimento posteriormente.....	119
2	Descrição do produto	69	6	Falha, mensagens de erro e de manutenção	119
2.1	Que nomenclatura é utilizada?	69	6.1	Falha	119
2.2	O que faz a função de proteção anticongelante?	69	6.2	Mensagem de erro.....	120
2.3	O que significam as seguintes temperaturas?	69	6.3	Mensagem de manutenção	120
2.4	O que é uma zona?	69	6.4	Limpar o sensor exterior	120
2.5	O que é a circulação?.....	69	6.5	Trocar as baterias.....	120
2.6	O que é uma regulação do valor fixo?.....	69	6.6	 -- Substituir o sensor exterior	121
2.7	Pré-requisitos para o modo de aquecimento.....	69	6.7	 -- Destruir o sensor exterior com defeito.....	121
2.8	Pré-requisitos para o modo de arrefecimento	69	7	Informação sobre o produto	122
2.9	O que significa intervalo?	70	7.1	Observar e guardar os documentos a serem respeitados	122
2.10	O que faz o Hybrid-Manager?	70	7.2	Validade do manual	122
2.11	Evitar anomalia	70	7.3	Chapa de características.....	122
2.12	Definir a curva de aquecimento	71	7.4	Número de série	122
2.13	Mostrador, elementos de comando e símbolos	71	7.5	Símbolo CE.....	122
2.14	Funções de operação e de apresentação	73	7.6	Garantia e serviço de apoio ao cliente	122
3	 -- Instalação elétrica, montagem	87	7.7	Reciclagem e eliminação.....	122
3.1	Verificar o material fornecido	87	7.8	Dados do produto de acordo com o regulamento UE N.º 811/2013, 812/2013.....	123
3.2	Requisitos do condutor eBUS	87	7.9	Dados técnicos	123
3.3	Requisitos do cabo do sensor	87	Anexo	124	
3.4	Instalar unidade de receção via rádio.....	87	A	Eliminação de falhas, mensagem de manutenção	124
3.5	Instalar o sensor exterior	88	A.1	Eliminação de falhas.....	124
3.6	Montar o regulador do sistema	90	A.2	Mensagens de manutenção	124
4	 -- Utilização dos módulos funcionais, esquema do sistema, colocação em funcionamento	92	B	 -- Eliminação de falhas e de erros, mensagem de manutenção	124
4.1	Sistema sem módulos adicionais	92	B.1	Eliminação de falhas.....	124
4.2	Sistema com módulo funcional FM3	92	B.2	Resolução de erros.....	125
4.3	Sistema com módulos funcionais FM5 e FM3	93	B.3	Mensagens de manutenção	126
4.4	Possibilidade de utilização dos módulos funcionais.....	93	Índice remissivo	128	
4.5	Ocupação das ligações módulo funcional FM5.....	94			
4.6	Ocupação das ligações módulo funcional FM3.....	95			
4.7	Definições do código do esquema do sistema	96			
4.8	Combinações de esquema do sistema e configuração de módulos funcionais	98			
4.9	Esquema do sistema e esquema de conexões	99			

1 Segurança

1.1 Indicações de aviso relacionadas com o manuseamento

Classificação das indicações de aviso relativas ao manuseio

As indicações de aviso relativas ao manuseio estão classificadas de seguida com sinais de aviso e palavras de sinal relativamente à gravidade dos eventuais perigos:

Sinais de aviso e palavras de sinal



Perigo!

Perigo de vida iminente ou perigo de danos pessoais graves



Perigo!

Perigo de vida devido a choque elétrico



Aviso!

Perigo de danos pessoais ligeiros



Cuidado!

Risco de danos materiais ou danos para o meio-ambiente

1.2 Utilização adequada

Uma utilização incorreta ou indevida pode resultar em danos no produto e noutros bens materiais.

O produto foi concebido para regular um sistema de aquecimento com geradores de calor do mesmo fabricante com interface eBUS.

O regulador do sistema regula em função do sistema instalado:

- Aquecimento
- Arrefecimento
- Ventilar
- Produção de água quente
- Circulação

A utilização adequada abrange o seguinte:

- a observação das instruções para a instalação, manutenção e serviço do produto, bem como de todos os outros componentes da instalação
- a instalação e montagem de acordo com a licença do sistema e do aparelho
- o cumprimento de todas as condições de inspeção e manutenção contidas nos manuais.

A utilização adequada inclui também a instalação de acordo com o código IP.

Este produto pode ser utilizado por crianças a partir dos 8 anos de idade, assim como por pessoas com capacidades físicas, sensoriais ou mentais reduzidas ou que não possuam muita experiência ou conhecimento, desde que sejam vigiadas ou tenham sido instruídas sobre o manuseio seguro do produto e compreendam os possíveis perigos resultantes da utilização do mesmo. As crianças não podem brincar com o produto. A limpeza e a manutenção destinada ao utilizador não podem ser efetuadas por crianças sem supervisão.

Uma outra utilização que não a descrita no presente manual ou uma utilização que vá para além do que é aqui descrito é considerada incorreta. Do mesmo modo, qualquer utilização com fins diretamente comerciais e industriais é considerada incorreta.

Atenção!

Está proibida qualquer utilização indevida.

1.3 Advertências gerais de segurança

1.3.1 Qualificação

Os trabalhos e funções que apenas o técnico especializado pode realizar ou regular estão identificados com o símbolo

Os trabalhos seguintes só podem ser realizados por técnicos especializados que possuem qualificação suficiente para o efeito:

- Montagem
- Desmontagem
- Instalação
- Colocação em funcionamento
- Colocação fora de serviço
- ▶ Proceda de acordo com o mais recente estado da técnica.

1.3.2 Pilhas


- ▶ Observe o tipo de pilhas, conforme descrito no presente manual, ver capítulo "Chapa de características".
- ▶ Retire as pilhas e insira as pilhas conforme descrito no presente manual, ver capítulo "Trocar as pilhas".
- ▶ Não recarregue pilhas não recarregáveis.



- ▶ Retire as pilhas recarregáveis do produto antes de as carregar.
- ▶ Não combine pilhas de tipos diferentes.
- ▶ Não combine pilhas novas com utilizadas.
- ▶ Coloque as baterias com a polaridade correta.
- ▶ Retire as pilhas usadas do produto e elimine-as corretamente.
- ▶ Retire as pilhas antes de guardar o produto por um período de tempo prolongado ou de o desmantelar para sucata.
- ▶ Não ligue os contactos de ligação no compartimento das baterias do produto em curto-circuito.

1.3.3 Perigo devido a operação incorreta

Devido à operação incorreta pode colocar-se em risco a si próprio e a terceiros, assim como provocar danos materiais.

- ▶ Leia cuidadosamente o presente manual e todos os documentos a serem respeitados, em particular o capítulo "Segurança" e as indicações de aviso.
- ▶ Como utilizador, realize apenas os trabalhos indicados no presente manual e que não estejam identificados com o símbolo .

1.4 -- Segurança/disposições

1.4.1 Risco de danos materiais causados pelo gelo

- ▶ Não instale o aparelho em locais onde pode haver formação de gelo.

1.4.2 Disposições (diretivas, leis, normas)

- ▶ Respeite as disposições, normas, diretivas, regulamentos e leis nacionais.



2 Descrição do produto

2.1 Que nomenclatura é utilizada?

- Regulador do sistema: em vez de VRC 720f
- Comando à distância: em vez de VR 92f
- FM3 ou módulo funcional FM3: em vez de VR 70
- FM5 ou módulo funcional FM5: em vez de VR 71

2.2 O que faz a função de proteção anticongelante?

A função de protecção anti-gelo protege o sistema de aquecimento e a sua casa contra danos causados por geada.

Com temperaturas exteriores

- que ficam abaixo de 4 °C por mais de 4 horas, o regulador do sistema liga o gerador de calor e regula a temperatura ambiente nominal para, no mínimo, 5 °C.
- acima dos 4 °C, o regulador do sistema não liga o gerador de calor mas monitoriza a temperatura exterior.

2.3 O que significam as seguintes temperaturas?

Temperatura desejada é a temperatura para a qual os espaços de habitação devem ser aquecidos ou arrefecidos.

Temperatura de redução é a temperatura que deve ser alcançada nos espaços de habitação fora do intervalo.

Temperatura de entrada é a temperatura com que a água do circuito de aquecimento sai do gerador de calor.

Temperatura da água quente é a temperatura até à qual o acumulador de água quente sanitária deve ser aquecido.

2.4 O que é uma zona?

Um edifício pode ser dividido em várias áreas, as quais são denominadas como zonas. Cada zona pode ter um pedido diferente ao sistema de aquecimento.

Exemplos para a divisão em zonas:

- Numa casa existe um aquecimento por piso radiante (zona 1) e um sistema de elementos de aquecimento (zona 2).
- Numa casa existem várias unidades de habitação independentes. Cada unidade de habitação contém uma zona própria.

2.5 O que é a circulação?

Um tubo de água adicional é ligado ao tubo da água quente e forma um circuito com o acumulador de água quente sanitária. Uma bomba de recirculação assegura uma circulação permanente de água quente no sistema de tubagens, assegurando a disponibilização imediata de água quente mesmo quando as tomadas de água estão mais afastadas.

2.6 O que é uma regulação do valor fixo?

O regulador do sistema regula a temperatura de entrada para duas temperaturas definidas de forma fixa, as quais são independentes da temperatura ambiente ou temperatura exterior. Esta regulação é indicada, entre outros, para uma cortina de ar ou aquecimento de piscina.

2.7 Pré-requisitos para o modo de aquecimento

- A temperatura exterior tem de ser inferior à temperatura que o técnico especializado definiu na função **MENU | DEFINIÇÕES | Nível do técnico certificado | Configuração da instalação | Circuito 1 | Limite desconexão temp. ext.: °C**.
- Na função **MENU | REGULAÇÃO | Zona | Aquecer | Modo:**, seleccionou **Manual** ou **Contr.tempo**.
- O modo de aquecimento de água não está ativo.
- O técnico especializado definiu para a função **MENU | DEFINIÇÕES | Nível do técnico certificado | Configuração da instalação | Circuito 1 | Pedido de calor ext.:** que um sinal de um regulador externo pode desativar o serviço de uma zona. A função desbloqueou o serviço de uma zona.

Nas bombas de calor, observe adicionalmente:

- O técnico especializado definiu na função **MENU | DEFINIÇÕES | Nível do técnico certificado | Configuração da instalação | Instalação | Emp. ab. energia:** que um sinal externo pode desativar o modo de aquecimento. A função desbloqueou o modo de aquecimento.

Mas bombas de calor equipadas com a função Modo de arrefecimento, observe adicionalmente:

- A função **MENU | REGULAÇÃO | Arrefecer por alguns dias** tem de estar desativada.
- O técnico especializado ativou a função **MENU | DEFINIÇÕES | Nível do técnico certificado | Configuração da instalação | Instalação | Arrefecer automat.:** A função comuta automaticamente entre os modos de aquecimento e de arrefecimento. A função desbloqueou o modo de aquecimento.
- O técnico especializado definiu na função **MENU | DEFINIÇÕES | Nível do técnico certificado | Configuração da instalação | Configuração módulo regulação BC | EM: o Modo arrefec. ext.**. Através de um sinal de um regulador externo é feita a comutação entre os modos de aquecimento e de arrefecimento. O modo de aquecimento fica ativo enquanto não existir qualquer sinal.

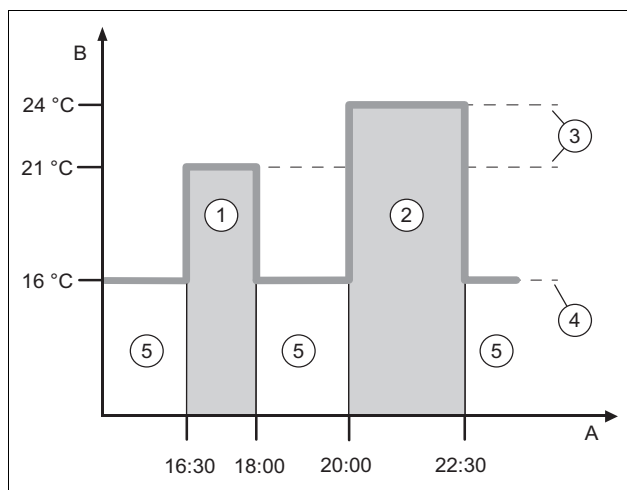
2.8 Pré-requisitos para o modo de arrefecimento

- A bomba de calor está equipada com a função Modo de arrefecimento.
- O técnico especializado configurou a bomba de calor para o modo de arrefecimento através das funções necessárias.
Definir o modo de arrefecimento posteriormente (→ Capítulo 5.4)
- Na função **MENU | REGULAÇÃO | Zona | Arrefecer | Modo:**, seleccionou **Manual** ou **Contr.tempo**.
- O modo de aquecimento de água não está ativo.
- O técnico especializado definiu para a função **MENU | DEFINIÇÕES | Nível do técnico certificado | Configuração da instalação | Circuito 1 | Pedido de calor ext.:** que um sinal de um regulador externo pode desativar o serviço de uma zona. A função desbloqueou o serviço de uma zona.

- O técnico especializado definiu na função **MENU | DEFINIÇÕES | Nivel do técnico certificado | Configuração da instalação | Instalação | Emp. ab. energia**: que um sinal externo pode desativar o modo de arrefecimento. A função desbloqueou o modo de arrefecimento.
- Uma das seguintes condições tem de estar preenchida:
 - A função **MENU | REGULAÇÃO | Arrefecer por alguns dias** está ativada.
 - O técnico especializado ativou a função **MENU | DEFINIÇÕES | Nivel do técnico certificado | Configuração da instalação | Instalação | Arrefecer automat.**: A função comuta automaticamente entre os modos de aquecimento e de arrefecimento. A função desbloqueou o modo de arrefecimento.
 - O técnico especializado definiu na função **MENU | DEFINIÇÕES | Nivel do técnico certificado | Configuração da instalação | Configuração módulo regulação BC | EM: o Modo arrefec. ext.**. Através de um sinal de um regulador externo é feita a comutação entre os modos de aquecimento e de arrefecimento. O modo de arrefecimento fica ativo enquanto existir um sinal.

2.9 O que significa intervalo?

Exemplo Modo de aquecimento no modo: temporizado



A	Hora	3	Temperatura desejada
B	Temperatura	4	Temperatura de redução
1	Intervalo 1	5	Fora do intervalo
2	Intervalo 2		

Pode dividir um dia em vários intervalos (1) e (2). Cada intervalo pode abranger um período de tempo individual. Os intervalos não podem sobrepor-se. A cada intervalo pode atribuir uma outra temperatura desejada (3).

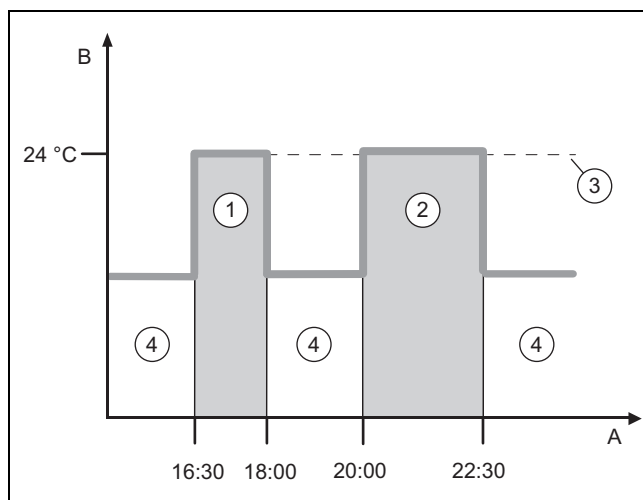
Exemplo:

16h:30 até 18h:00; 21 °C

20h:00 até 22h:30; 24 °C

Os espaços de habitação são aquecidos para a temperatura desejada dentro do intervalo. Nos períodos fora do intervalo (5) os espaços de habitação são aquecidos para a temperatura de redução mais baixa definida (4).

Exemplo Modo de arrefecimento no modo: temporizado



A	Hora	2	Intervalo 2
B	Temperatura	3	Temperatura desejada
1	Intervalo 1	4	Fora do intervalo

Pode dividir um dia em vários intervalos (1) e (2). Cada intervalo pode abranger um período de tempo individual. Os intervalos não podem sobrepor-se. Pode definir uma temperatura desejada (3) que seja atribuída a todos os intervalos.

Exemplo:

16h:30 até 18h:00; 24 °C

20h:00 até 22h:30; 24 °C

Os espaços de habitação são arrefecidos para a temperatura desejada dentro do intervalo. Nos períodos fora do intervalo (4) os espaços de habitação não são arrefecidos.

2.10 O que faz o Hybrid-Manager?

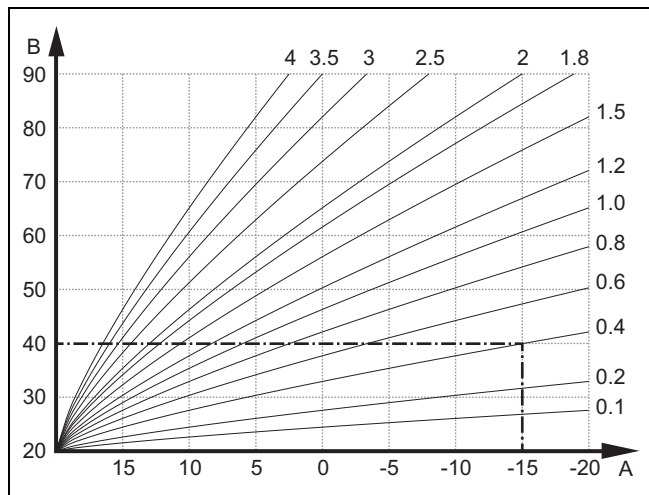
O Hybrid-Manager calcula se a bomba de calor ou o aquecedor adicional cobre a necessidade de calor de forma económica. O critério de decisão é a tarifa regulada relativamente à necessidade de calor.

Para que a bomba de calor e o aquecedor adicional possam funcionar de modo eficaz, tem de inserir a tarifa corretamente. Consulte **MENU | DEFINIÇÕES**. Caso contrário, poderão ocorrer custos elevados.

2.11 Evitar anomalia

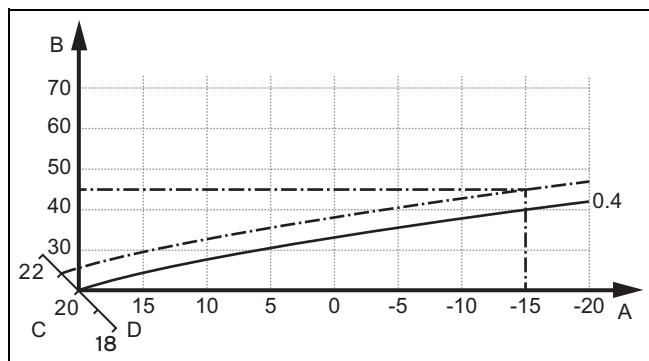
- ▶ Não tape o regulador do sistema com móveis, cortinas ou outros objetos.
- ▶ Se o regulador do sistema estiver montado num espaço de habitação, abra totalmente todas as válvulas termostáticas do sistema de um emissor de aquecimento neste local.

2.12 Definir a curva de aquecimento



A Temperatura exterior °C B Temperatura de entrada nominal °C

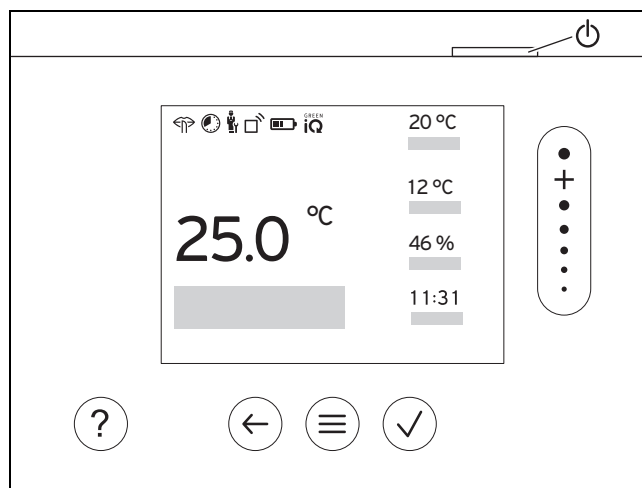
A figura indica as curvas de aquecimento possíveis de 0,1 a 4,0 para uma temperatura ambiente nominal de 20 °C. Se estiver selecionada, por ex., a curva de aquecimento 0,4, a uma temperatura exterior de -15 °C o sistema irá regular uma temperatura de entrada de 40 °C.



A Temperatura exterior °C C Temperatura ambiente nominal °C
B Temperatura de entrada nominal °C D Eixo a

Se estiver selecionada a curva de aquecimento 0,4 e estiverem definidos 21 °C para a temperatura ambiente nominal, a curva de aquecimento desloca-se tal como exibido na figura. A curva de aquecimento é deslocada paralelamente no eixo "a" com uma inclinação de 45°, de acordo com o valor da temperatura ambiente nominal. Com uma temperatura exterior de -15 °C, a regulação assegura uma temperatura de entrada de 45 °C.

2.13 Mostrador, elementos de comando e símbolos



2.13.1 Elementos de comando

- Chamar menu
- Voltar ao menu principal
- Confirmar seleção/alteração
- Guardar os valores de ajuste
- Um nível para trás
- Cancelar introdução
- Navegar pela estrutura do menu
- Reduzir ou aumentar valor de regulação
- Navegar para números/letras individuais
- Chamar a ajuda
- Chamar o assistente do programa temporizado
- Ligar o mostrador
- Desligar o mostrador

O elemento de comando encontra-se na parte superior do regulador.

Elementos de comando ativos acendem-se a verde.

Premir 1 x : acede à indicação básica.

Premir 2 x : acede ao menu.

2.13.2 Símbolos

- Estado de carga das baterias
- Intensidade do sinal
- Aquecimento temporizado ativo
- Manutenção vencida
- Avaria no sistema de aquecimento
- Contactar técnico especializado



Modo de silêncio ativo



Modo de aquecimento mais eficiente em termos energéticos ativo

2.14 Funções de operação e de apresentação



Indicação

As funções descritas neste capítulo não estão disponíveis para todas as configurações do sistema.

Para chamar o menu, prima 2 x

2.14.1 Opção de menu REGULAÇÃO

MENU

REGULAÇÃO		
Zona		
Aquecer		
Modo:		
Manual		Manutenção ininterrupta da temperatura desejada
Temperatura desejada: °C		O que significam as diferentes temperaturas? (→ Capítulo 2.3)
Contr.tempo		O que significa intervalo? (→ Capítulo 2.9)
Planificador semanal		É possível definir até 12 intervalos e temperaturas desejadas por dia. O técnico especializado define o comportamento do sistema de aquecimento fora do intervalo na função Modo redução . Em Modo redução : significa: – Eco : O aquecimento está desligado fora do intervalo. A proteção antigelo está ativada. – Normal : A temperatura de redução é válida fora do intervalo. Dentro do intervalo aplica-se Temperatura desejada: °C .
Temperatura desejada: °C		O que significam as diferentes temperaturas? (→ Capítulo 2.3)
Temperatura de redução: °C		O que significam as diferentes temperaturas? (→ Capítulo 2.3)
Desligado		Aquecimento está desligado, água quente continua disponível, proteção anticongelante está ativada
Arrefecer		
Modo:		
Manual		Manutenção ininterrupta da temperatura desejada
Temperatura desejada: °C		O que significam as diferentes temperaturas? (→ Capítulo 2.3)
Contr.tempo		O que significa intervalo? (→ Capítulo 2.9)
Planificador semanal		É possível definir até 12 intervalos por dia Dentro do intervalo aplica-se Temperatura desejada: °C . Fora do intervalo o arrefecimento está desligado.
Temperatura desejada: °C		O que significam as diferentes temperaturas? (→ Capítulo 2.3)
Desligado		Arrefecimento está desligado, água quente continua disponível.
Nome da zona		Alterar os nomes definidos de fábrica Zona 1
Ausência		O modo de aquecimento funciona durante este tempo com a temperatura de redução definida. O modo de aquecimento de água e a circulação estão desligados. A proteção anticongelante está ativada, a ventilação existente funciona no nível mais baixo. Regulação de fábrica: Temperatura de redução: °C 15 °C
Tudo		É válido para todas as zonas no intervalo especificado.
Zona		É válido para a zona selecionada no intervalo especificado.
Arrefecer por alguns dias		Modo de arrefecimento é ativado no intervalo especificado, modo de arrefecimento e temperatura desejada são utilizados da função Arrefecer
Regulação do valor fixo circuito 1		
Modo:		
Manual		Manutenção ininterrupta da Temp. entrada nom., desejado: °C , que o técnico especializado definiu previamente.
Contr.tempo		O que significa intervalo? (→ Capítulo 2.9)

	Planificador semanal	É possível definir até 12 intervalos por dia Dentro do intervalo é utilizada a Temp. entrada nom., desejado: °C . Fora do intervalo é utilizada a Temp. entrada nom., redução: °C ou o circuito de aquecimento está desligado. Com uma Temp. entrada nom., redução: °C = 0 °C a proteção anticongelante deixa de estar assegurada. As duas temperaturas são definidas previamente pelo técnico especializado.
	Desligado	O circuito de aquecimento está desligado.
Água quente		
	Modo:	
	Manual	Manutenção ininterrupta da temperatura da água quente
	Temperatura água quente: °C	O que significam as diferentes temperaturas? (→ Capítulo 2.3)
	Contr.tempo	O que significa intervalo? (→ Capítulo 2.9)
	Planificador semanal água quente	É possível definir até 3 intervalos por dia Dentro do intervalo é utilizada a Temperatura água quente: °C . Fora o intervalo de tempo, o modo de aquecimento de água está desligado.
	Temperatura água quente: °C	O que significam as diferentes temperaturas? (→ Capítulo 2.3)
	Planif. semanal circulação	É possível definir até 3 intervalos por dia Dentro do intervalo a bomba de recirculação bombeia água quente para as tomadas de água Fora do intervalo a bomba de recirculação está desligada
	Desligado	O modo de aquecimento de água está desligado.
Água quente circuito 1		
	Modo:	
	Manual	Manutenção ininterrupta da temperatura da água quente
	Temperatura água quente: °C	O que significam as diferentes temperaturas? (→ Capítulo 2.3)
	Contr.tempo	O que significa intervalo? (→ Capítulo 2.9)
	Planificador semanal água quente	É possível definir até 3 intervalos por dia Dentro do intervalo é utilizada a Temperatura água quente: °C . Fora do intervalo o modo de aquecimento de água está desligado
	Temperatura água quente: °C	O que significam as diferentes temperaturas? (→ Capítulo 2.3)
	Desligado	O modo de aquecimento de água está desligado.
Água quente rápido		
		Aquecer uma vez a água no acumulador
Ventilação		
	Modo:	
	Normal	Ventilação ininterrupta com o nível de ventilação: Normal
	Nível de ventilação normal:	Nível de ventilação para o funcionamento normal com uma carga média do ar ambiente com 2 a 4 pessoas.
	Contr.tempo	
	Planificador semanal	É possível definir até 12 intervalos por dia Dentro do intervalo é utilizada a Nível de ventilação normal: . Fora do intervalo é utilizada a Nível de ventilação reduzido: .
	Nível de ventilação normal:	Nível de ventilação para o funcionamento normal com uma carga média do ar ambiente com 2 a 4 pessoas.
	Nível de ventilação reduzido:	Nível de ventilação para uma ausência prolongada para reduzir o consumo de energia.
	Reduzido	Ventilação ininterrupta com o nível de ventilação: Reduzido
Recuperação do calor:		
	Lig.	Recuperação ininterrupta de calor do ar evacuado
	Auto	Verificação interna se o ar exterior é conduzido através da recuperação de calor ou diretamente para o espaço de habitação. Ver as instruções de uso do aparelho de ventilação.
	Deslig.	A recuperação de calor está desligada
	Limite qualidade do ar: ppm	O aparelho de ventilação mantém o conteúdo de CO ₂ no ar ambiente abaixo do valor definido.

Períodos de ventilação	Modo de aquecimento está desligado durante 30 minutos e, se existente, o aparelho de ventilação funciona no nível de ventilação mais alto.
Proteção contra humidade	Na ultrapassagem de Humid. máx. ar ambiente: %rel o desumidificador liga-se. Quando o valor não é alcançado o desumidificador desliga-se.
Humid. máx. ar ambiente: %rel	Valor fixado para a função de proteção contra a humidade
Assistente programa temporizado	Programação da temperatura desejada para Segunda - Sexta e Sábado - Domingo; a programação é válida para as funções temporizadas Aquecer, Arrefecer, Água quente, circulação e Ventilação Substitui o planejador semanal para as funções Aquecer, Arrefecer, Água quente, circulação e Ventilação
Green iQ:	Ligar o modo de aquecimento mais eficiente em termos energéticos, se a sua instalação o suportar.
Instalação desligada	A instalação está desligada. A proteção anticongelante e, se existente, a ventilação no nível mais baixo permanecem ativas.

2.14.2 Opção de menu INFORMAÇÃO



MENU

INFORMAÇÃO		
Redução de potência ext.:		Indicação se está ativo, inativo ou indisponível um sinal da empresa abastecedora de energia para a redução da potência da sua instalação.
Estado Gestor energia ext.:		Ativo significa: o gestor de energia externo assumiu a regulação. O regulador do sistema apresenta uma seleção reduzida de funções.
Temperaturas atuais		
Zona		Temperatura ambiente atual na zona
Temper. água quente		Temperatura atual no acumulador de água quente sanitária
Água quente circuito 1		Temperatura atual no acumulador de água quente sanitária Circuito 1
Pressão da água: bar		Pressão de água atual no sistema de aquecimento
Humidade atual do ar ambiente		Humidade atual do ar ambiente, medida com o sensor de humidade montado
Dados de energia		Indicações dos consumos de energia, dos rendimentos energéticos e das eficiências A aplicação, o aquecedor e o regulador do sistema indicam valores estimados dos consumos de energia, dos rendimentos energéticos e das eficiências com base numa extrapolação. Os valores indicados na aplicação podem divergir das indicações nos campos de comando dos aquecedores e do regulador do sistema devido a diferentes intervalos de atualização. Os valores dependem, entre outros, de: <ul style="list-style-type: none"> - Instalação e tipo do sistema de aquecimento - Comportamento do utilizador - Influências associadas à estação do ano - Tolerâncias e componentes Os consumidores externos e os produtores domésticos (p. ex. bombas do aquecimento ext. ou válvulas) não são considerados. As diferenças entre os valores indicados e os valores reais podem ser muito significativas; por isso, os dados não são adequados para criar faturas de energia ou para fins de comparação.
Ganho solar		Rendimento energético do sistema solar conectado
Ganho ambiental		Rendimento energético do sistema da fonte de calor das bombas de calor conectadas
Consumo de eletricidade		O consumo de energia elétrico da instalação relativo à respetiva função do sistema ou a toda a instalação
Aquecer		Mês atual, Mês passado, Ano atual, Ano passado, Total
Água quente		Mês atual, Mês passado, Ano atual, Ano passado, Total
Arrefecer		Mês atual, Mês passado, Ano atual, Ano passado, Total
Instalação		Mês atual, Mês passado, Ano atual, Ano passado, Total

Consumo de combustível	O consumo de combustível da instalação relativo à respetiva função do sistema ou a toda a instalação
Aquecer	Mês atual, Mês passado, Ano atual, Ano passado, Total
Água quente	Mês atual, Mês passado, Ano atual, Ano passado, Total
Instalação	Mês atual, Mês passado, Ano atual, Ano passado, Total
Recuperação do calor	Quantidade de energia economizada através do aparelho de ventilação
Estado do queimador:	Estado atual do queimador do aquecedor conectado
Sensor qualidade ar 1:	Mede o conteúdo de CO ₂ do ar ambiente
Elementos de comando	Explicação dos elementos de comando
Apresentação do menu	Explicação da estrutura do menu
Contacto técnico especializado	O técnico especializado pode guardar o seu número de telefone.
Número telefone	
Empresa	
Número de série	Identificação do produto. Os dígitos do 7.º ao 16.º são o número de artigo

2.14.3 Opção de menu DEFINIÇÕES

MENU

DEFINIÇÕES	
Nível do técnico certificado	
Introduzir código de acesso	Acesso ao nível técnico especializado, regulação de fábrica: 00 Se o código de acesso for desconhecido, repor o regulador do sistema para a regulação de fábrica.
Terminar gestor de energia externo	Após o encerramento, o regulador do sistema volta a assumir a sua função de regulação com as definições originais.
Contacto técnico especializado	Introduzir dados de contacto
Data de manutenção:	Introduzir a data de manutenção mais próxima no tempo de um componente ligado, p. ex. gerador de calor, bomba de calor, aparelho de ventilação
Histórico de erros	As avarias estão listadas por ordem cronológica
Configuração da instalação	 Opção de menu Configuração da instalação (→ Capítulo 2.14.4)
Teste sensor/atuador	Selecionar o módulo funcional ligado e <ul style="list-style-type: none"> – efetuar um teste de funcionamento dos atuadores. – Efetuar um teste de plausibilidade dos sensores.
Períodos de silêncio	Definir programa temporizado para reduzir o nível de ruído.
Secagem do pavimento	Ativar a função Perfil secagem do pavimento para pavimento recém-colocado de acordo com as normas de construção. O regulador do sistema regula a temperatura de entrada independentemente da temperatura exterior. Definir secagem do pavimento  Opção de menu Configuração da instalação (→ Capítulo 2.14.4)
Alterar código	Definir um código de acesso individual para o nível técnico especializado
Idioma, hora, mostrador	
Idioma:	Definir o idioma que deve ser exibido no mostrador.
Data:	Após o corte de corrente a data é mantida durante aprox. 30 minutos.
Hora:	Após o corte de corrente a hora é mantida durante aprox. 30 minutos.
Luminosidade mostrador:	Luminosidade durante utilização ativa.
Horário de verão:	Definir se o horário de verão deve ser utilizado. No caso de sensores exteriores com recetor DCF77 a função Horário de verão : não é utilizada. A comutação entre hora de verão/inverno é feita através do sinal DCF77.

	Automático	A mudança ocorre automaticamente: <ul style="list-style-type: none"> – No último fim de semana de março às 2h:00 (hora de verão) – No último fim de semana de outubro às 3h:00 (hora de inverno)
	Manual	A função Horário de verão : não é utilizada. Não ocorre qualquer mudança da hora automática.
Tarifas		O Hybrid-Manager calcula os custos para o aquecedor adicional e os custos para a bomba de calor com a ajuda das tarifas e do pedido de calor. O componente mais económico é utilizado para a produção de calor.
	Tarifa aquecedor adicional:	Introduzir a tarifa de gás, de óleo ou elétrica. A tarifa tem de se basear na mesma unidade de medida da tarifa elétrica da bomba de calor, p. ex. Ct/kWh.
	Tipo tarifa corrente:	Aplica-se exclusivamente a bomba de calor
	Tar. simples	Os custos são sempre calculados com a tarifa elevada.
	Tarifa elevada:	
	Tarifa dupla	Os custos são calculados com a tarifa elevada e a tarifa reduzida.
	Planificador semanal tarifa dupla	É possível definir até 12 intervalos por dia Dentro do intervalo aplica-se Tarifa elevada . Fora do intervalo aplica-se Tarifa reduzida .
	Tarifa reduzida:	
Deslocamento		
	Temperatura ambiente: K	Compensação da diferença de temperatura entre o valor medido no regulador do sistema e o valor de um termómetro de referência no espaço de habitação.
	Temperatura exterior: K	Compensação da diferença de temperatura entre o valor medido no sensor exterior e o valor de um termómetro de referência ao ar livre.
Regulações de fábrica		O regulador do sistema repõe todas as definições para a regulação de fábrica e chama o assistente de instalação. O assistente de instalação só pode ser operado pelo técnico especializado.

2.14.4 Opção de menu Configuração da instalação

MENU | DEFINIÇÕES | Nível do técnico certificado

Configuração da instalação		
Instalação		
	Pressão da água: bar	Pressão de água atual no sistema de aquecimento
	Componentes eBUS	Lista dos componentes eBUS e respetivas versões de software
	Curva aq. adaptável:	Ajuste de precisão automático da curva de aquecimento. Requisito: <ul style="list-style-type: none"> – A curva de aquecimento adequada para o edifício está definida na função Curva de aquecimento. – Ao regulador do sistema ou ao comando à distância está atribuída a zona correta na função Atribuição de zona. – Na função Aumento temp. amb.: está selecionado Ampliado. Regulação de fábrica: Desativado
	Arrefecer automat.:	Com a bomba de calor ligada, o regulador do sistema comuta automaticamente entre modo de aquecimento e arrefecimento. Regulação de fábrica: Desativado
	Temp. ext., média 24h: °C	Média da temperatura exterior calculada ao longo das últimas 24 h. O valor é utilizado pela função Arrefecer automat. .
	Arrefec. à temper. exterior: °C	Iniciar o arrefecimento quando a temperatura exterior (média de 24 horas) ultrapassar a temperatura definida. Regulação de fábrica: 15 °C

Regeneração da fonte:	<p>O regulador do sistema liga a função Arrefecer e conduz o calor do espaço de habitação novamente para a terra através da bomba de calor. Requisito:</p> <ul style="list-style-type: none"> - A função Arrefecer automat.: está ativada. - A função Ausência está ativa. <p>Regulação de fábrica: Não</p>
Humid. atual ar ambiente: %rel	Humidade atual do ar ambiente, medida com o sensor de humidade montado
Ponto de condens. atual: °C	O regulador do sistema calcula o ponto de condensação atual no espaço de habitação.
Hybridmanager:	Regulação de fábrica: Ponto bival.
triVAI	O gerador de calor é escolhido com base nas tarifas definidas relativamente ao pedido de calor.
Ponto bival.	O gerador de calor é escolhido com base na temperatura exterior (Ponto bivalente aquecim.: °C e Ponto alternativo:).
Ponto bivalente aquecim.: °C	<p>Se a temperatura exterior descer abaixo do valor definido, o regulador do sistema em modo de aquecimento desbloqueia o aquecedor adicional para o funcionamento em paralelo com a bomba de calor.</p> <p>Requisito: na função Hybridmanager: está escolhido Ponto bival.</p> <p>Regulação de fábrica: -5 °C</p>
Ponto bivalente água quente: °C	<p>Se a temperatura exterior descer abaixo do valor definido, o regulador do sistema ativa o aquecedor adicional paralelamente à bomba de calor.</p> <p>Regulação de fábrica: -7 °C</p>
Ponto alternativo Aquecer: °C	<p>Se a temperatura exterior descer abaixo do valor definido, o regulador do sistema desliga a bomba de calor e o aquecedor adicional satisfaz o pedido de calor no modo de aquecimento.</p> <p>Requisito: na função Hybridmanager: está escolhido Ponto bival.</p> <p>Regulação de fábrica: Deslig.</p>
Ponto alternativo Ág. quente: °C	<p>Se a temperatura exterior descer abaixo do valor definido, o regulador do sistema desliga a bomba de calor e o aquecedor adicional satisfaz o pedido de calor no modo de aquecimento de água.</p> <p>Regulação de fábrica: Deslig.</p>
Temperatura modo emerg.: °C	<p>Definir temperatura de entrada nominal baixa. Se a bomba de calor falhar, o aquecedor adicional satisfaz o pedido de calor, o que provoca custos de aquecimento mais elevados. O utilizador deve identificar que existe um problema na bomba de calor quando ocorre perda de calor.</p> <p>O utilizador pode desbloquear o aquecedor adicional através da função Modo: Modo temporário Aquecim. adicional e com isso desligar a temperatura de entrada nominal aqui definida.</p> <p>Regulação de fábrica: 25 °C</p>
Aquec. adic. modelo:	<p>Selecionar o modelo do gerador de calor instalado adicionalmente. Uma seleção incorreta pode provocar custos elevados.</p> <p>Requisito: na função Hybridmanager: está escolhido triVAI.</p> <p>Regulação de fábrica: Valor comb.</p>

<p>Emp. ab. energia:</p>	<p>Determinar o que deve ser desativado com o sinal enviado da empresa abastecedora de energia ou de um regulador externo. A seleção permanece desativada até que o sinal seja retirado. O gerador de calor ignora o sinal de desativação, assim que a função de proteção anticongelante estiver ativa. Definições com o sinal de desativação da empresa abastecedora de energia:</p> <ul style="list-style-type: none"> - WP desligado - Aq.adic. desl. - BC + aq.centri.desl. <p>Nas definições WP desligado, Aq.adic. desl. e BC + aq.centri.desl. significa o contacto EAE na bomba de calor</p> <ul style="list-style-type: none"> - fechado = bloqueado - aberto = desbloqueado <p>Definições com o sinal de desativação de um regulador externo instalado:</p> <ul style="list-style-type: none"> - Aquecimento desl. - Arrefecim. desl. - Aqu. + Arref. desl. <p>Nas definições Aquecimento desl., Arrefecim. desl. e Aqu. + Arref. desl. significa o contacto EAE na bomba de calor</p> <ul style="list-style-type: none"> - fechado = desbloqueado - aberto = bloqueado <p>Regulação de fábrica: BC + aq.centri.desl.</p>
<p>Estado Contacto EAE:</p>	<p>Indicação que mostra se o contacto EAE bloqueia ou desbloqueia o serviço no momento atual mediante consideração da função Emp. ab. energia:</p>
<p>Bloqueado</p>	
<p>Desbloq.</p>	
<p>Aquecedor adicional:</p>	<p>Regulação de fábrica: AQS + Aque.</p>
<p>Desligado</p>	<p>O aquecedor adicional não auxilia a bomba de calor. Para a proteção contra legionelas, proteção anticongelante ou a eliminação do gelo é ativado o aparelho de aquecimento adicional.</p>
<p>Aquecer</p>	<p>O aquecedor adicional auxilia a bomba de calor ao aquecer. Para a proteção contra legionelas é ativado o aparelho de aquecimento adicional.</p>
<p>Água quente</p>	<p>O aquecedor adicional auxilia a bomba de calor na produção de água quente. Para a proteção anticongelante ou para a eliminação do gelo é ativado o aquecedor adicional.</p>
<p>AQS + Aque.</p>	<p>O aquecedor adicional auxilia a bomba de calor na produção de água quente e ao aquecer.</p>
<p>Temper. entrada instalação: °C</p>	<p>Temperatura medida, p. ex. atrás do depósito de equilíbrio hidráulico</p>
<p>Desloc. depósito tampão: K</p>	<p>No caso de corrente em excesso, o depósito tampão é aquecido através da bomba de calor para a temperatura de entrada + deslocamento definido. Requisito:</p> <ul style="list-style-type: none"> - Está ligado um sistema fotovoltaico. - Na função Configuração módulo regulação BC → EM: está ativado Fotovoltaico. <p>Regulação de fábrica: 10 K</p>
<p>Inversão de ativação:</p>	<p>Requisito: o sistema de aquecimento contém uma cascata. Regulação de fábrica: Lig.</p>
<p>Deslig.</p>	<p>O regulador do sistema ativa sempre os geradores de calor pela sequência 1, 2, 3,</p>
<p>Lig.</p>	<p>O regulador do sistema seleciona o gerador de calor uma vez por dia após a duração do tempo de ativação. O módulo adicional está excluído da seleção.</p>
<p>Sequência ativação:</p>	<p>Sequência pela qual o regulador do sistema ativa os geradores de calor. Requisito: o sistema de aquecimento contém uma cascata.</p>

Conf. entrada ext.:	<p>Seleção se o circuito de aquecimento externo é desativado com uma ponte ou com bornes abertos.</p> <p>Requisito: o módulo funcional FM5 e/ou FM3 está ligado.</p> <p>Regulação de fábrica: Ponte, desat.</p>
Pré-aquecimento máximo:	<p>Definir o intervalo para que a temperatura ambiente desejada seja alcançada no início do 1.º intervalo.</p> <p>O início do aquecimento é determinado em função da temperatura exterior (TE):</p> <ul style="list-style-type: none"> – TE ≤ -20 °C: duração definida do tempo de preaquecimento – TE ≥ +20 °C: nenhum tempo de preaquecimento <p>Entre estes dois valores é feito um cálculo linear da duração do tempo de preaquecimento.</p> <p>Regulação de fábrica: Desligado</p>
AQ em cascata:	<p>Definir se a primeira bomba de calor ou todas as bombas de calor devem ser utilizadas para a produção de água quente.</p> <p>Regulação de fábrica: Todas bomba calor</p>
Aquec. contínuo temp. ext.:	<p>Se a temperatura exterior não alcançar o valor da temperatura definido, a regulação para 20 °C é efetuada fora do intervalo com a ajuda do Curva de aquecimento:</p> <p>AT ≤ valor da temperatura definido: sem descida durante a noite nem desligamento total</p> <p>Regulação de fábrica: Desligado</p>
Valor máx. corr. temp. entrada: K	<p>Definir o valor máximo para a correção da temperatura de entrada. A função de correção da temperatura de entrada compensa o desvio da temperatura de entrada do sistema não alcançada através do aumento da temperatura de entrada nominal para o gerador de calor.</p>
Configuração esquema sistema	
Código esquema sistema:	<p>Os sistemas estão agrupados grosseiramente conforme os componentes do sistema ligados. Cada grupo possui um código do esquema do sistema. Com base no código introduzido, o regulador do sistema ativa as funções associadas ao sistema.</p> <p>Através dos componentes ligados pode determinar o código do esquema do sistema para a instalação instalada (→ Utilização dos módulos funcionais, esquema do sistema, colocação em funcionamento) e introduzir o mesmo aqui.</p> <p>Regulação de fábrica: esquema do sistema 1 ou 8</p>
Configuração FM5:	<p>Cada configuração corresponde a uma atribuição dos bornes definida FM5 (→ Capítulo 4.5). A atribuição dos bornes determina de que funções dispõem as entradas e saídas.</p> <p>Selecionar a configuração adequada à instalação instalada.</p>
Configuração FM3:	<p>Cada configuração corresponde a uma atribuição dos bornes definida FM3 (→ Capítulo 4.6). A atribuição dos bornes determina de que funções dispõem as entradas e saídas.</p> <p>Selecionar a configuração adequada à instalação instalada.</p>
SM FM5:	Selecionar a atribuição de funções da saída multifunções.
SM FM3:	Selecionar a atribuição de funções da saída multifunções.
Configuração módulo regulação BC	
SM 2:	<p>Selecionar a atribuição de funções da saída multifunções.</p> <p>Regulação de fábrica: Bomba de recircul.</p>
EM:	<p>O regulador do sistema consulta se existe algum sinal na entrada da bomba de calor. Por exemplo:</p> <ul style="list-style-type: none"> – Entrada aroTHERM: EM do módulo de regulação da bomba de calor – Entrada flexoTHERM: X41, borne FB <p>Regulação de fábrica: 1 x Circulação</p>
Não ligado	O regulador do sistema ignora o sinal existente.
1 x Circulação	O utilizador premiu a tecla para a circulação. O regulador do sistema ativa a bomba de recirculação durante um breve período de tempo.

	Fotovoltaico	No caso de corrente em excesso ocorre um sinal e o regulador do sistema ativa uma vez a função Água quente rápido . Se o sinal persistir, o depósito tampão é carregado com temperatura de entrada + deslocamento do depósito tampão até que o sinal diminua na bomba de calor.
	Modo arrefec. ext.	O sinal de um regulador externo é utilizado para comutar entre aquecer e arrefecer. <ul style="list-style-type: none"> – Contacto EM fechado = arrefecer – Contacto EM aberto = aquecer
Gerador de calor 1		
	Estado:	Indicação do comando atual para o gerador de calor
	Temp. entrada atual: °C	Indicação da temperatura de entrada atual do gerador de calor
Bomba de calor 1		
	Estado:	Indicação do comando atual para a bomba de calor
	Temp. entrada atual: °C	Indicação da temperatura de entrada atual da bomba de calor
Módulo regulação bomba de calor		
	Estado:	Indicação do comando atual para o aquecedor suplementar que está conectado à interface da bomba de calor.
	Temp. entrada atual: °C	Indicação da temperatura de entrada atual do aquecedor suplementar que está conectado à interface da bomba de calor.
Circuito 1		
	Tipo de circuito:	Regulação de fábrica: Aquecer
	Inativo	O circuito de aquecimento não é utilizado.
	Aquecer	O circuito de aquecimento é utilizado para aquecer e é comandado pelas condições atmosféricas. Dependendo do esquema do sistema, o circuito de aquecimento pode ser um circuito de mistura ou um circuito direto.
	Valor fixo	O circuito de aquecimento é utilizado para aquecer e é regulado para uma temperatura de entrada nominal fixa.
	Água quente	O circuito de aquecimento é utilizado como circuito da água quente para um acumulador adicional.
	Aumento do retorno	O circuito de aquecimento é utilizado para aumento do retorno. O aumento do retorno impede uma diferença de temperatura demasiado grande entre o avanço e o retorno do aquecimento e serve como proteção contra a corrosão na caldeira de aquecimento, caso o ponto de condensação não seja atingido durante muito tempo.
	Estado:	Indicação do estado de serviço atual
	Temperatura entrada nominal: °C	Valor fixado para a temperatura de entrada do circuito de aquecimento
	Temperatura entrada real: °C	Indicação da temperatura de entrada atual do circuito de aquecimento
	Temp. retorno nom.: °C	Selecionar a temperatura com a qual a água do circuito de aquecimento deve fluir de volta para a caldeira de aquecimento. Regulação de fábrica: 30 °C
	Limite desconexão temp. ext.: °C	Introduzir limite superior para a temperatura exterior. Se a temperatura exterior aumentar acima do valor definido, o regulador do sistema desativa o modo de aquecimento. Regulação de fábrica: <ul style="list-style-type: none"> – 21 °C com gerador de calor convencional – 16 °C com bomba de calor
	Temp. entrada nom., desejado: °C	Selecionar a temperatura para o circuito de valor fixo válido dentro do intervalo de tempo. Regulação de fábrica: 65 °C
	Temp. entrada nom., redução: °C	Selecionar a temperatura para o circuito de valor fixo válido fora do intervalo de tempo. Regulação de fábrica: 0 °C

	<p>Curva de aquecimento:</p> <p>A curva de aquecimento é a dependência da temperatura de entrada da temperatura exterior para a temperatura desejada (temperatura ambiente nominal). Descrição pormenorizada da curva de aquecimento (→ Capítulo 2.12)</p> <p>Regulação de fábrica:</p> <ul style="list-style-type: none"> – 1,20 com gerador de calor convencional – 0,60 com bomba de calor e/ou circuito misto
<p>Temp. entrada nominal mín.: °C</p>	<p>Introduzir limite inferior para a temperatura de entrada nominal. O regulador do sistema compara o valor definido com a temperatura de entrada nominal calculada e regula para o valor mais alto.</p> <p>Regulação de fábrica: 15 °C</p>
<p>Temp. entrada nominal máx.: °C</p>	<p>Introduzir limite superior para a temperatura de entrada nominal. O regulador do sistema compara o valor definido com a temperatura de entrada nominal calculada e regula para o valor mais baixo.</p> <p>Regulação de fábrica:</p> <ul style="list-style-type: none"> – 90 °C com gerador de calor convencional – 55 °C com bomba de calor e/ou circuito misto
<p>Modo redução:</p>	<p>O comportamento pode ser regulado separadamente para cada circuito de aquecimento.</p> <p>Regulação de fábrica: Eco</p>
<p>Eco</p>	<p>A função de aquecimento está desligada e a função de proteção anticongelante está ativada.</p> <p>Com temperaturas exteriores que ficam abaixo de 4 °C por mais de 4 horas, o regulador do sistema liga o gerador de calor e regula para a Temperatura de redução: °C. Com uma temperatura exterior superior a 4 °C, o regulador do sistema desliga o gerador de calor. A monitorização da temperatura exterior permanece ativa.</p> <p>Comportamento do circuito de aquecimento fora do intervalo.</p> <p>Requisito:</p> <ul style="list-style-type: none"> – Na função Aquecer Modo: está ativado Contr.tempo. – Na função Aumento temp. amb.: está ativado Ativo ou Inativo. <p>Se Ampliado estiver ativado em Aumento temp. amb.:, o regulador do sistema regula para a temperatura ambiente nominal de 5 °C independentemente da temperatura exterior.</p>
<p>Normal</p>	<p>A função de aquecimento está ligada. O regulador do sistema regula para a Temperatura de redução: °C.</p> <p>Requisito: na função Aquecer → Modo: está ativado Contr.tempo.</p>
<p>Aumento temp. amb.:</p>	<p>O sensor de temperatura instalado mede a temperatura ambiente atual. O regulador do sistema calcula uma nova temperatura ambiente nominal, a qual é utilizada para a adaptação da temperatura de entrada.</p> <ul style="list-style-type: none"> – Diferença = temperatura ambiente nominal definida - temperatura ambiente atual – Nova temperatura ambiente nominal = temperatura ambiente nominal definida + diferença <p>Requisito: o regulador do sistema ou o comando à distância está atribuído, na função Atribuição de zona:, à zona em que o regulador do sistema ou o comando à distância está instalado.</p> <p>A função Aumento temp. amb.: não tem efeito se Nenh. atrib. estiver ativado na função Atribuição de zona:.</p> <p>Regulação de fábrica: Inativo</p>
<p>Inativo</p>	
<p>Ativo</p>	<p>Adaptação da temperatura de entrada em função da temperatura ambiente atual.</p>
<p>Ampliado</p>	<p>Adaptação da temperatura de entrada em função da temperatura ambiente atual. Adicionalmente, o regulador do sistema ativa/desativa a zona.</p> <ul style="list-style-type: none"> – A zona é desativada: temperatura ambiente atual > temperatura ambiente definida + 2/16 K – A zona é ativada: temperatura ambiente atual < temperatura ambiente definida - 3/16 K

Arrefecimento permitido:	Requisito: está ligada uma bomba de calor. Regulação de fábrica; Não
Monitoriz. ponto condens.:	O regulador do sistema compara a temperatura de entrada nominal mínima definida de arrefecimento com o ponto de condensação atual + deslocamento definido do ponto de condensação. O regulador do sistema escolhe a temperatura mais elevada para a temperatura de entrada nominal, para evitar condensados. Requisito: a função Arrefecimento permitido: está ativada. Regulação de fábrica: Sim
Temp. entr. nom. mín. arref.: °C	O regulador do sistema regula o circuito de aquecimento para a Temp. entr. nom. mín. arref.: °C . Requisito: a função Arrefecimento permitido: está ativada. Regulação de fábrica: 20 °C
Desloc. ponto condensação: K	Margem de segurança que é adicionada ao ponto de condensação atual. Requisito: – A função Arrefecimento permitido: está ativada. – A função Monitoriz. ponto condens.: está ativada. Regulação de fábrica: 2 K
Pedido de calor ext.:	Indicação se existe um pedido de calor numa entrada externa. Consoante a configuração, na instalação de um módulo funcional FM5 ou FM3 estão disponíveis entradas externas. Nesta entrada externa pode, p. ex., ligar um regulador de zona externo.
Temperatura água quente: °C	Temperatura desejada do acumulador de água quente sanitária. O circuito de aquecimento é utilizado como circuito da água quente.
Temperatura real acumulador: °C	Temperatura atual no acumulador de água quente sanitária.
Estado bomba:	Indicação do comando atual para a bomba do aquecimento.
Estado válvula de mistura: %	Indicação do comando atual para o circuito de mistura
Zona	
Zona ativa:	Desativar zonas desnecessárias. Todas as zonas existentes surgem no mostrador. Requisito: os circuitos de aquecimento existentes estão ativados na função Tipo de circuito: . Regulação de fábrica: Sim
Atribuição de zona:	Atribuir a zona selecionada ao regulador do sistema ou comando à distância. O regulador do sistema ou o comando à distância tem de ser instalado na zona selecionada. A regulação utiliza adicionalmente o sensor de temperatura ambiente do aparelho atribuído. O comando à distância utiliza todos os valores da zona atribuída. Se não tiver efetuado qualquer atribuição de zona, a função Aumento temp. amb.: não tem efeito.
Estado válvula zona:	Indicação do comando atual para a válvula de zonas
Água quente	
Acumulador:	Se existir um acumulador de água quente sanitária, tem de ser selecionada a definição Ativo . Regulação de fábrica: Ativo
Temperatura entrada nominal: °C	Valor fixado para a temperatura de entrada durante a carga do acumulador
Bomba carga acumul.:	Indicação do comando atual para a bomba de carga do acumulador
Bomba de recirculação:	Indicação do comando atual para a bomba de recirculação
Prot. contra legio. dia:	Definir em que dias deve ser realizada a proteção contra legionelas. Nestes dias a temperatura da água é elevada acima dos 60 °C. A bomba de recirculação é ligada. A função termina o mais tardar após 120 minutos. Com a função Ausência ativada, a proteção contra legionelas não é realizada. A proteção contra legionelas é realizada assim que a função Ausência estiver concluída. Os sistemas de aquecimento com bomba de calor utilizam o aquecedor adicional para a proteção contra legionelas. Regulação de fábrica: Desligado
Prot. contra legio. hora:	Definir a que hora deve ser realizada a proteção contra legionelas. Regulação de fábrica: 04:00

Histerese carga acumulador: K	A carga do acumulador inicia assim que a temperatura do acumulador for < temperatura desejada - Valor de histerese. Regulação de fábrica: <ul style="list-style-type: none"> – 5 K com gerador de calor convencional – 7 K com bomba de calor
Desloc. carga do acumulador: K	Temperatura desejada + Deslocamento = Temperatura de entrada para o acumulador de água quente sanitária. Regulação de fábrica: <ul style="list-style-type: none"> – 25 K com gerador de calor convencional – 10 K com bomba de calor
Tempo carga acum. máx.:	Definir o tempo máximo com que o acumulador de água quente sanitária é ininterruptamente carregado. Quando o tempo máximo ou a temperatura nominal for alcançado(a), o regulador do sistema desbloqueia a função de aquecimento. A definição Deslig. significa: nenhuma limitação do tempo de carga do acumulador. Regulação de fábrica: <ul style="list-style-type: none"> – 60 min com gerador de calor convencional – 90 min com bomba de calor
Tempo bloq. carga acumul.: min	Definir o período de tempo em que a carga do acumulador é bloqueada depois de decorrido o tempo máx. de acumulação. No tempo de bloqueio o regulador do sistema desbloqueia a função de aquecimento. Regulação de fábrica: 60 min
Carga acumulador paralela:	Durante a carga do acumulador de água quente sanitária, o circuito de mistura é aquecido paralelamente. O circuito de aquecimento não misto é sempre desligado durante uma carga do acumulador. Regulação de fábrica: Não
Depósito tampão	
Temperatura acum., em cima: °C	Temperatura real na área superior do depósito tampão
Temperatura acum., em baixo: °C	Temperatura real na área superior do depósito tampão
Sensor temp. AQS, em cima: °C	Temperatura real na área superior da zona de água quente do depósito tampão
Sensor temp. AQS, em baixo: °C	Temperatura real na área inferior da zona de água quente do depósito tampão
Sensor temper. aq., em cima: °C	Temperatura real na área superior da zona de aquecimento do depósito tampão
Sensor temper. aq., em baixo: °C	Temperatura real na área inferior da zona de aquecimento do depósito tampão
Acumulador solar, em baixo: °C	Temperatura real na área inferior do acumulador solar
Temp. entr. nom. máx. AQS.: °C	Definir a temperatura de entrada nominal máxima do depósito tampão para a estação de água de consumo. A temperatura de entrada nominal máxima definida tem de ser inferior à temperatura de entrada máxima do gerador de calor. Se a temperatura de entrada nominal máxima definida for muito baixa, a estação de água de consumo não consegue alcançar a temperatura nominal. Enquanto a temperatura nominal não for alcançada, o regulador do sistema não desbloqueia o gerador de calor para o modo de aquecimento. Pode consultar a temperatura de entrada máxima no manual de instalação do gerador de calor. Regulação de fábrica: <ul style="list-style-type: none"> – 80 °C – 65 °C na seleção do esquema do sistema 8
Temper. máx. Acumulador 1: °C	Definir a temperatura do acumulador máxima. O circuito solar para a carga do acumulador, assim que a temperatura do acumulador máxima for atingida. Regulação de fábrica: 75 °C
Circuito solar	
Temperatura do coletor: °C	Indicação da temperatura atual no coletor solar
Bomba solar:	Indicação do comando atual para a bomba solar
Sensor rend. solar: °C	Indicação da temperatura atual no sensor de ganho solar

Débito Solar:	Introdução do fluxo volumétrico para o cálculo do rendimento solar. Se estiver instalada uma estação solar, o regulador do sistema ignora o valor introduzido e utiliza o fluxo volumétrico fornecido da estação solar. O valor 0 significa a detecção automática do fluxo volumétrico. Regulação de fábrica: Auto
Kick bomba solar:	Deteção acelerada da temperatura do coletor. Com a função ativada, a bomba solar é ligada por curto período de tempo e o líquido solar aquecido é transportado para o ponto de medição. Regulação de fábrica: Deslig.
Função proteção circ. solar: °C	Definir a temperatura máxima que não pode ser ultrapassada no circuito solar. Se a temperatura máxima for ultrapassada no sensor do coletor, a bomba solar desliga-se para proteger o circuito solar de sobreaquecimento. Regulação de fábrica: 130 °C
Temper. mín. coletor: °C	Definir a temperatura do coletor mínima que é necessária para a diferença de conexão da carga solar. Só quando a temperatura do coletor mínima for alcançada é que o regulador da diferença de temperatura pode iniciar. Regulação de fábrica: 20 °C
Tempo de purga: min	Definir o período em que o circuito solar é purgado. O regulador do sistema termina a função quando o tempo de purga predefinido tiver chegado ao fim, a função de proteção do circuito solar estiver ativa ou a temperatura máx. do acumulador for excedida. Regulação de fábrica: 0 min
Débito atual: l/min	Fluxo volumétrico atual da estação solar
Acumulador solar 1	
Diferença de conexão: K	Definir o valor diferencial para o início da carga solar. Se a diferença de temperatura entre o sensor da temperatura do acumulador em baixo e o sensor da temperatura do coletor for superior ao valor diferencial definido e à temperatura do coletor mínima definida, a carga do acumulador é iniciada. O valor diferencial pode ser definido em separado para dois acumuladores solares ligados. Regulação de fábrica: 12 K
Diferença de desconexão: K	Definir o valor diferencial para a paragem da carga solar. Se a diferença de temperatura entre o sensor da temperatura do acumulador em baixo e o sensor da temperatura do coletor for inferior ao valor diferencial definido ou se a temperatura do coletor for inferior à temperatura do coletor mínima definida, a carga do acumulador é parada. O valor diferencial de desligamento tem de ser pelo menos 1 K menor que o valor diferencial de ligação definido. Regulação de fábrica: 5 K
Temperatura máxima: °C	Definir a temperatura máxima de carga do acumulador para a proteção do acumulador. Se a temperatura no sensor da temperatura do acumulador em baixo for superior à temperatura máxima de carga do acumulador definida, a carga solar é interrompida. A carga solar é novamente desbloqueada quando a temperatura no sensor da temperatura do acumulador em baixo tiver reduzido entre 1,5 K e 9 K, dependendo da temperatura máxima. A temperatura máxima definida não pode ultrapassar a temperatura máxima permitida do acumulador. Regulação de fábrica: 75 °C
Acumulador solar, em baixo: °C	Indicação da temperatura atual na zona inferior do acumulador solar
2.ª Regul. diferença de temperatura	
Diferença de conexão: K	Definir o valor diferencial para o arranque do regulador da diferença de temperatura, como p. ex. um auxílio de aquecimento solar. Se a diferença de temperatura entre o sensor do regulador da diferença de temperatura 1 e o sensor do regulador da diferença de temperatura 2 for superior à diferença de conexão definida e à temperatura mínima definida no sensor do regulador da diferença de temperatura 1, o regulador da diferença de temperatura é iniciado. Regulação de fábrica: 12 K

Diferença de desconexão: K	<p>Definir o valor diferencial para a paragem do regulador da diferença de temperatura, como p. ex. um auxílio de aquecimento solar.</p> <p>Se a diferença de temperatura entre o sensor do regulador da diferença de temperatura 1 e o sensor do regulador da diferença de temperatura 2 for inferior à diferença de desconexão definida e à temperatura máxima definida no sensor do regulador da diferença de temperatura 2, o regulador da diferença de temperatura é parado.</p> <p>Regulação de fábrica: 5 K</p>
Temperatura mínima: °C	<p>Definir a temperatura mínima para o arranque do regulador da diferença de temperatura.</p> <p>Regulação de fábrica: 0 °C</p>
Temperatura máxima: °C	<p>Definir a temperatura máxima para a paragem do regulador da diferença de temperatura.</p> <p>Regulação de fábrica: 99 °C</p>
Sensor temp.dif. 1: °C	Indicação da temperatura atual no sensor TD 1
Sensor temp.dif. 2: °C	Indicação da temperatura atual no sensor TD 2
Saída regul. dif. temper.:	Indicação do comando atual para o atuador conectado
Comunicação via rádio	
Intensidade receção reg. sistema:	<p>Ler a intensidade de receção entre a unidade de receção via rádio e o regulador do sistema.</p> <ul style="list-style-type: none"> - 4: A ligação via rádio está numa faixa aceitável. Se a intensidade de receção for < 4, a ligação via rádio fica instável. - 10: A ligação via rádio está muito estável.
Comando à distância 1	
Comando à distância 2	
Intens.receção sens. ext.:	<p>Ler a intensidade de receção entre a unidade de receção via rádio e o sensor exterior.</p> <ul style="list-style-type: none"> - 4: A ligação via rádio está numa faixa aceitável. Se a intensidade de receção for < 4, a ligação via rádio fica instável. - 10: A ligação via rádio está muito estável.
Perfil secagem do pavimento	Definir a temperatura de entrada nominal por dia de acordo com as normas de construção

3 -- Instalação elétrica, montagem

Os obstáculos enfraquecem a intensidade de recepção entre a unidade de recepção via rádio e o regulador do sistema ou sensor exterior.

A instalação elétrica só pode ser feita por um eletrotécnico.

O sistema de aquecimento tem de ser colocado fora de serviço antes da realização de qualquer trabalho.

3.1 Verificar o material fornecido

Quantidade	Conteúdo
1	regulador do sistema
1	Unidade de recepção via rádio
1	Sensor exterior VR 20 ou sensor exterior VR 21
1	Material de fixação (2 parafusos e 2 buchas)
4	Baterias, tipo LR06
1	Documentação

- ▶ Verifique se o volume de fornecimento se encontra completo e intacto.

3.2 Requisitos do condutor eBUS

Observe as seguintes regras na instalação de condutores eBUS:

- ▶ Utilize cabos de 2 fios.
- ▶ Nunca utilize cabos blindados ou trançados.
- ▶ Utilize apenas cabos adequados, p. ex. do tipo NYM ou H05VV (-F / -U).
- ▶ Respeite o comprimento total permitido de 125 m. Neste caso, aplica-se uma secção transversal de fio de $\geq 0,75 \text{ mm}^2$ até 50 m de comprimento total e uma secção transversal de fio de $1,5 \text{ mm}^2$ a partir de 50 m.

Para evitar falhas nos sinais eBUS (p. ex. devido a interferências):

- ▶ Mantenha uma distância mínima de 120 mm em relação a cabos de ligação à rede ou outras fontes de perturbação eletromagnética.
- ▶ Na instalação paralela de cabos de rede conduza os cabos de acordo com as disposições relevantes, p. ex. em rotas de cabos.
- ▶ **Exceções:** nas aberturas de parede e em caixas de distribuição é aceitável que a distância mínima não seja alcançada.

3.3 Requisitos do cabo do sensor

Observe as seguintes regras ao instalar os cabos do sensor:

- ▶ Utilize cabos de 2 fios.
- ▶ Nunca utilize cabos blindados ou trançados.
- ▶ Utilize apenas cabos adequados, p. ex. do tipo NYM ou H05VV (-F / -U).
- ▶ Respeite o comprimento total permitido de 50 m.

Para evitar falhas nos sinais do sensor (p. ex. devido a interferências):

- ▶ Mantenha uma distância mínima de 120 mm em relação a cabos de ligação à rede ou outras fontes de perturbação eletromagnética.

- ▶ Na instalação paralela de cabos de rede conduza os cabos de acordo com as disposições relevantes, p. ex. em rotas de cabos.
- ▶ **Exceções:** nas aberturas de parede e em caixas de distribuição é aceitável que a distância mínima não seja alcançada.

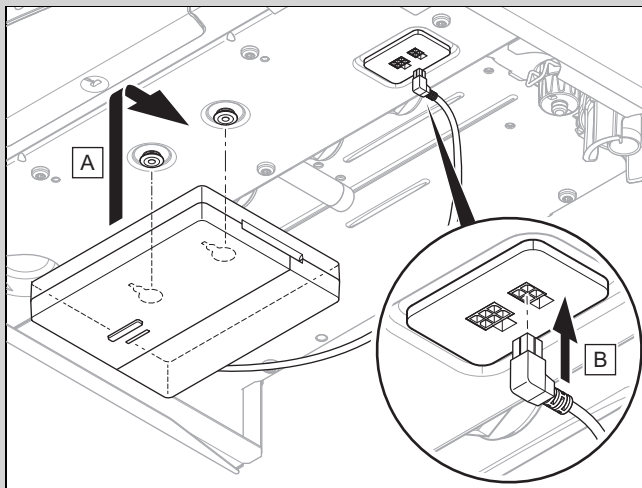
3.4 Instalar unidade de recepção via rádio

A unidade de recepção via rádio pode ser instalada num gerador de calor ou num aparelho de ventilação com geradores de calor ligados.

Na instalação da unidade de recepção via rádio num gerador de calor, mesmo fora das áreas de humidade, a unidade de recepção via rádio pode ser montada na parede para melhorar a intensidade de recepção e ser ligada através de um cabo de prolongamento.

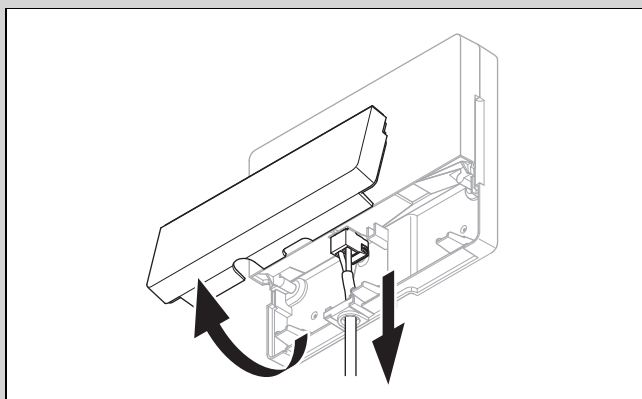
3.4.1 Montar a unidade de recepção via rádio e ligar ao gerador de calor

Condição: O gerador de calor possui uma possibilidade de ligação direta e não está instalado na área de humidade.

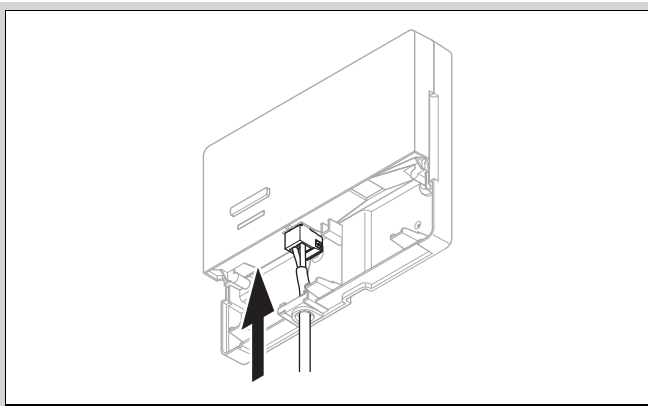


- ▶ Monte a unidade de recepção via rádio por baixo do gerador de calor.
- ▶ Ligue a unidade de recepção via rádio à ligação direta por baixo do gerador de calor.

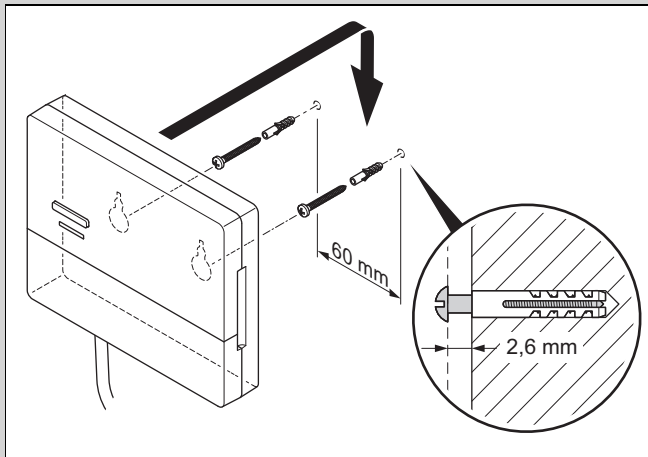
Condição: O gerador de calor não possui uma possibilidade de ligação direta e/ou está instalado na área de humidade.



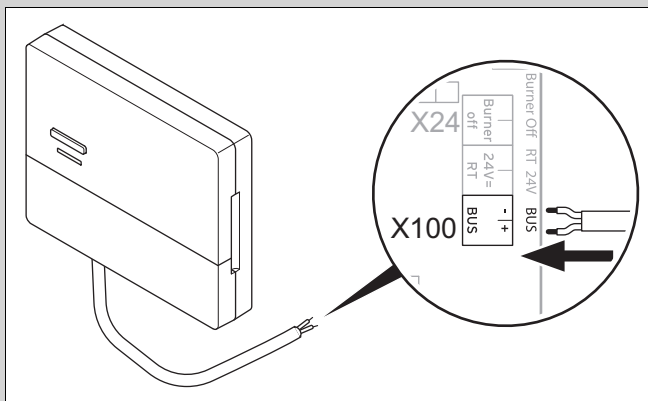
- ▶ Retire a tampa da unidade de recepção via rádio de acordo com a figura.
- ▶ Retire o cabo existente para a ligação direta.



- ▶ Ligue o cabo eBUS fornecido pelo cliente de acordo com a figura.
- ▶ Feche a tampa da unidade de receção via rádio.



- ▶ Monte os parafusos de suspensão de acordo com a figura fora da área de humidade.
- ▶ Coloque a unidade de receção via rádio nos parafusos de suspensão.



- ▶ Para abrir a caixa de distribuição do gerador de calor, proceda de acordo com a descrição no manual de instalação do gerador de calor.
- ▶ Ligue a unidade de receção via rádio à interface eBUS na caixa de distribuição do gerador de calor através de um cabo de prolongamento de acordo com a figura.

3.4.2 Ligar a unidade de receção via rádio ao aparelho de ventilação

1. Monte a unidade de receção via rádio na parede.
2. Para ligar a unidade de receção via rádio ao aparelho de ventilação, proceda de acordo com a descrição no manual de instalação do aparelho de ventilação.

Condição: Aparelho de ventilação ligado ao eBUS sem VR 32, Aparelho de ventilação sem eBUS do gerador de calor

- ▶ Ligue a unidade de receção via rádio à interface eBUS na caixa de distribuição do aparelho de ventilação através de um cabo de prolongamento.

Condição: Aparelho de ventilação ligado ao eBUS com VR 32, Aparelho de ventilação com até 2 eBUS de geradores de calor

- ▶ Ligue a unidade de receção via rádio à interface eBUS na caixa de distribuição do aparelho de ventilação através de um cabo de prolongamento.
- ▶ Ligue o interruptor de endereçamento do VR 32 no aparelho de ventilação na posição 3.

Condição: Aparelho de ventilação ligado ao eBUS com VR 32, Aparelho de ventilação com mais do que 2 eBUS de geradores de calor

- ▶ Ligue a unidade de receção via rádio à interface eBUS na caixa de distribuição do aparelho de ventilação através de um cabo de prolongamento.
- ▶ Determine a posição mais alta atribuída no interruptor de endereço do VR 32 do gerador de calor conectado.
- ▶ Defina o interruptor de endereço do VR 32 no aparelho de ventilação para a posição mais alta seguinte.

3.5 Instalar o sensor exterior

3.5.1 Determinar o local de instalação do sensor exterior no edifício

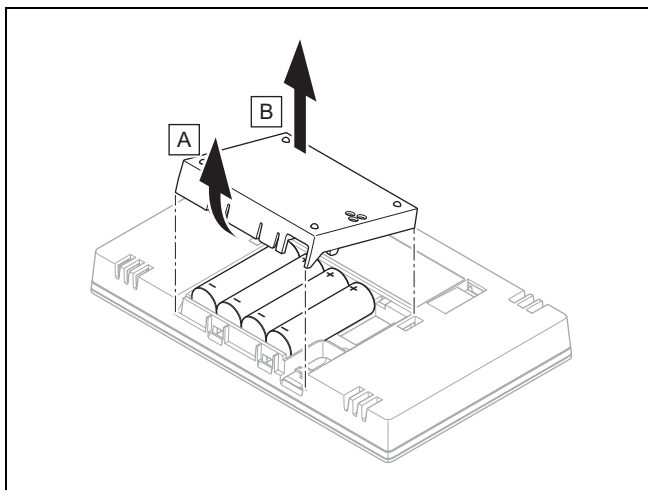
- ▶ Determine o local de instalação que corresponda largamente aos requisitos referidos:
 - num local que não esteja muito abrigado do vento
 - num local que não tenha muita corrente de ar
 - num local sem radiação solar directa
 - num local sem influência de fontes de calor
 - uma fachada virada a Norte ou Nordeste
 - em edifícios até 3 andares a 2/3 da altura da fachada
 - em edifícios com mais de 3 andares entre o 2.º e o 3.º andar

3.5.2 Pré-requisito para a determinação da intensidade de receção do sensor exterior

- A montagem e instalação de todos os componentes do sistema, bem como da unidade de receção via rádio (exceto regulador do sistema e sensor exterior) estão concluídas.
- A alimentação de corrente para todo o sistema de aquecimento está ligada.
- Os componentes do sistema estão ligados.
- Os assistentes de instalação individuais dos componentes do sistema foram concluídos com sucesso.

3.5.3 Determinar a intensidade de receção do sensor exterior no local de instalação selecionado

1. Observe todos os pontos no pré-requisito para a determinação da intensidade de receção do sensor exterior (→ Capítulo 3.5.2).
2. Leia o conceito de utilização e o exemplo de utilização descritos nas instruções de uso do regulador do sistema.
3. Coloque-se junto à unidade de receção via rádio.



4. Abra o compartimento das pilhas do regulador do sistema de acordo com a figura.
5. Coloque as baterias com a polaridade correta.
 - ◁ O assistente de instalação é iniciado.
6. Feche o compartimento das baterias.
7. Selecione o idioma.
8. Defina a data.
9. Defina a hora.
 - ◁ O assistente de instalação muda para a função **Intensidade recepção reg. sistema**.
10. Vá com o regulador do sistema para o local de instalação selecionado do sensor exterior.
11. Feche todas as portas e janelas no caminho para o local de instalação do sensor exterior.
12. Acione a tecla acordar/modo espera na parte de cima do aparelho quando o mostrador está desligado.

Condição: O mostrador está ligado, O mostrador exibe **Comunicação via rádio interrompida**

- ▶ Certifique-se de que a alimentação de corrente está ligada.

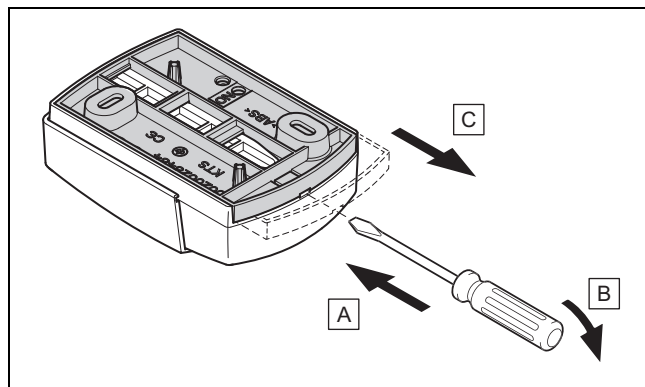
Condição: O mostrador está ligado, **Intensidade recepção reg. sistema** < 4

- ▶ Procure um local de instalação para o sensor exterior, que esteja no alcance da recepção.
- ▶ Procure um novo local de instalação para a unidade de recepção via rádio, que esteja mais próximo do sensor exterior e dentro do alcance de recepção.

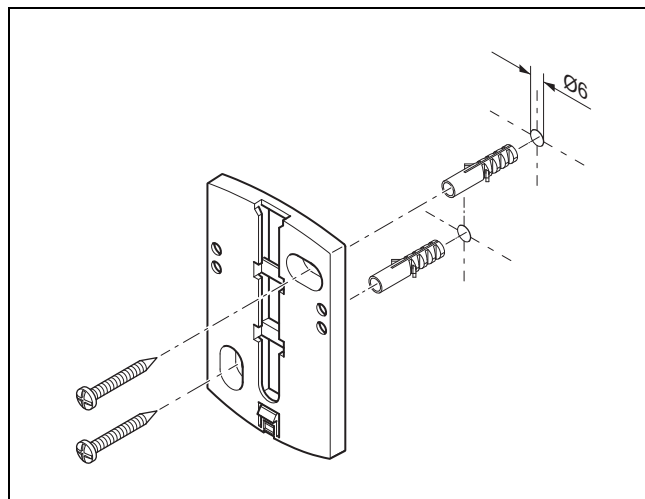
Condição: O mostrador está ligado, **Intensidade recepção reg. sistema** ≥ 4

- ▶ Marque o local na parede, em que a intensidade de recepção é suficiente.

3.5.4 Montar a base de parede na parede

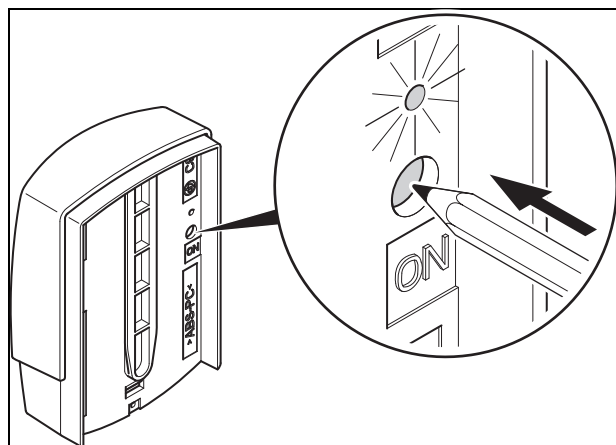


1. Retire a base de parede de acordo com a figura.

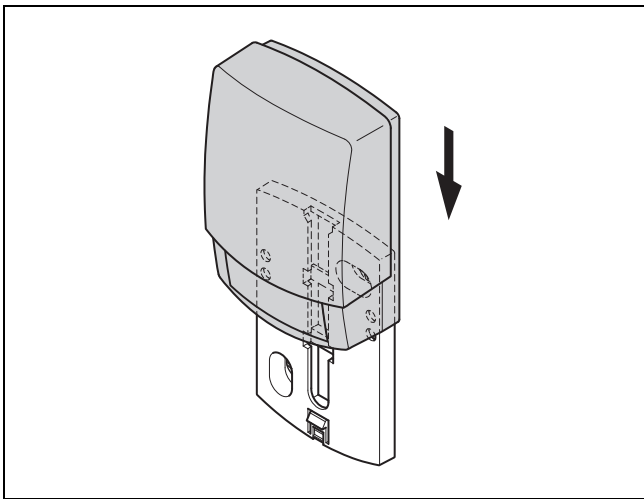


2. Aperte os parafusos da base de parede de acordo com a figura.

3.5.5 Colocar o sensor exterior em funcionamento e encaixar




1. Coloque o sensor exterior em funcionamento de acordo com a figura.
 - ◁ O LED pisca durante algum tempo.



- Encaixe o sensor exterior na base de parede de acordo com a figura.

3.5.6 Verificar a intensidade de receção do sensor exterior

- Prima a tecla de seleção  do regulador do sistema.
 - O assistente de instalação muda para a função **Intensid. receção sensor temp. ext..**

Condição: Intensid. receção sensor temp. ext. < 4


- Determine um novo local de instalação para o sensor exterior com uma intensidade de receção ≥ 4 .
- Proceda como descrito em Determinar a intensidade de receção do sensor exterior no local de instalação selecionado (→ Capítulo 3.5.3).

3.6 Montar o regulador do sistema

Determinar o local de instalação do regulador do sistema no edifício

- Determine o local de instalação que corresponda aos requisitos referidos.
 - Parede interior da divisão principal da casa
 - Altura de montagem: 1,3 m
 - num local sem radiação solar direta
 - num local sem influência de fontes de calor

Determinar a intensidade de receção do regulador do sistema no local de instalação selecionado

- Prima a tecla de seleção .
 - O assistente de instalação muda para a função **Intensidade receção reg. sistema.**
- Vá para o local de instalação selecionado do regulador do sistema.
- Feche todas as portas no caminho para o local de instalação.
- Acione a tecla acordar/modo espera na parte de cima do aparelho quando o mostrador está desligado.

Condição: O mostrador está ligado, O mostrador exibe **Comunicação via rádio interrompida**

- Certifique-se de que a alimentação de corrente está ligada.

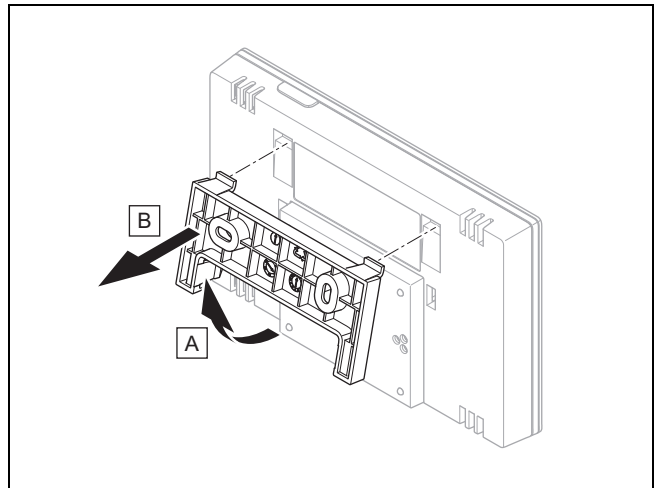
Condição: O mostrador está ligado, **Intensidade receção reg. sistema < 4**

- Procure um local de instalação para o regulador do sistema, que esteja no alcance da receção.

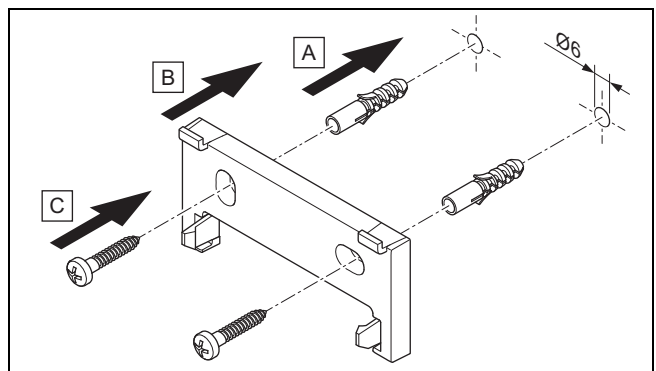
Condição: O mostrador está ligado, **Intensidade receção reg. sistema ≥ 4**

- Marque o local na parede, em que a intensidade de receção é suficiente.

Montar o suporte do aparelho na parede

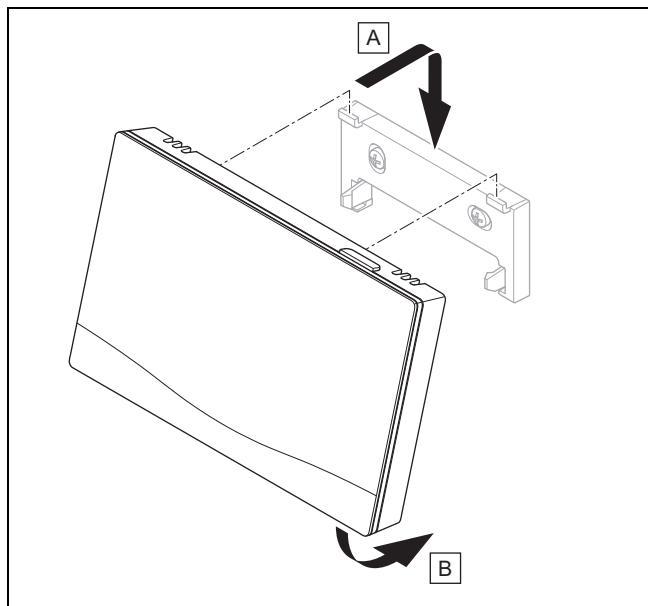


- Retire o suporte do aparelho do regulador do sistema de acordo com a figura.



- Fixe o suporte do aparelho de acordo com a figura.

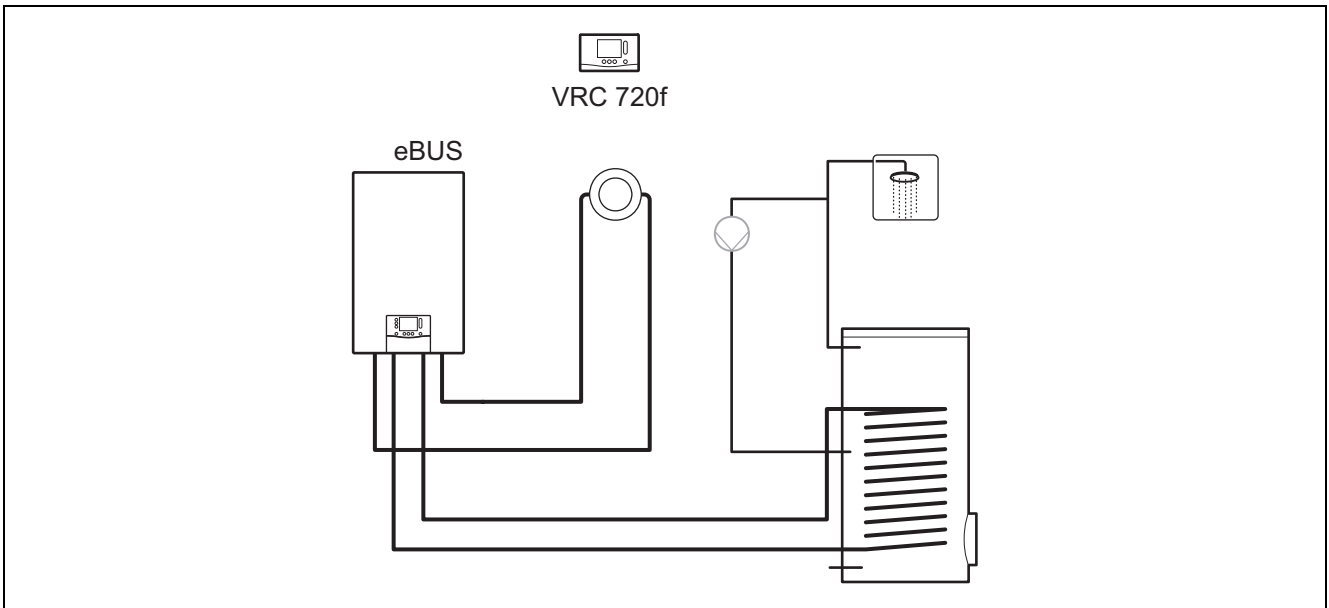
Encaixar o regulador do sistema



8. Encaixe o regulador do sistema de acordo com a figura no suporte do aparelho, até que engate.

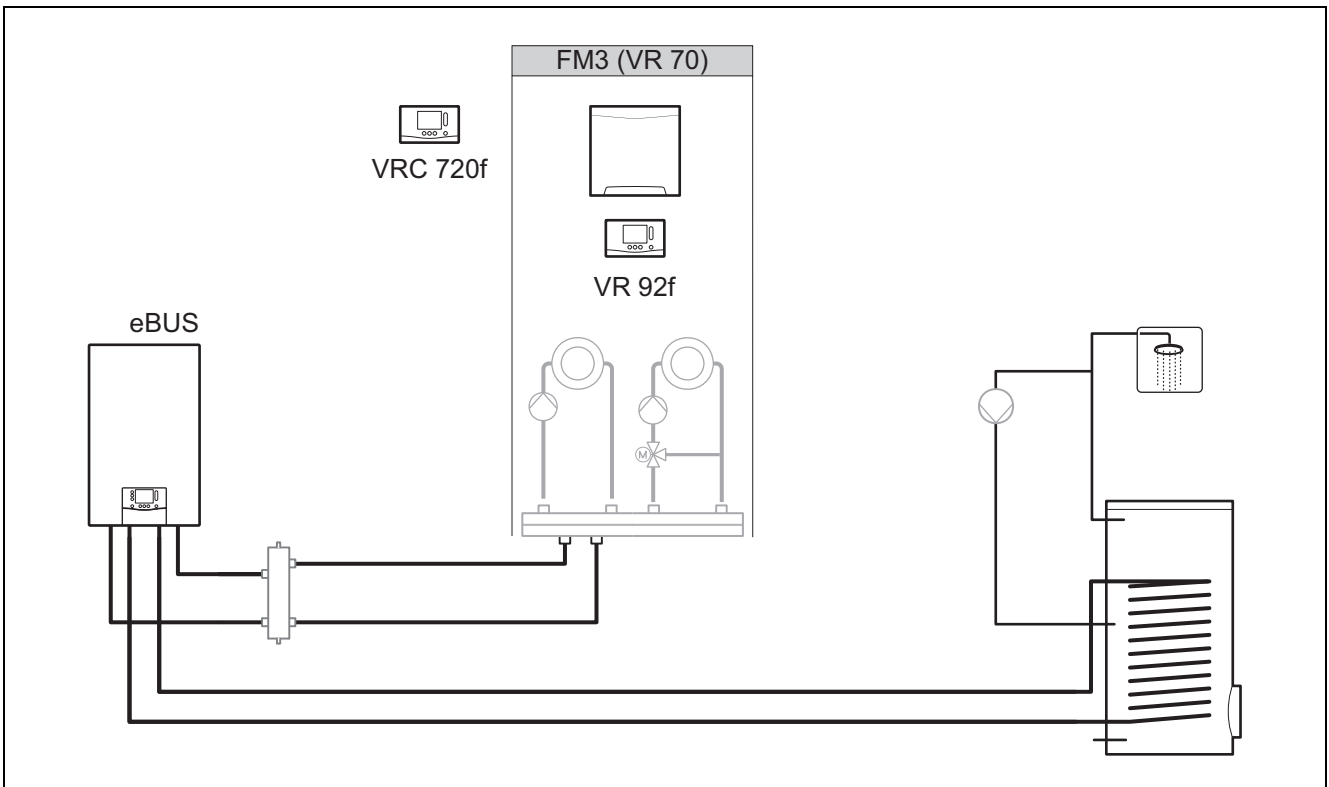
4 -- Utilização dos módulos funcionais, esquema do sistema, colocação em funcionamento

4.1 Sistema sem módulos adicionais



Os sistemas simples com um circuito de aquecimento direto não necessitam de módulo funcional.

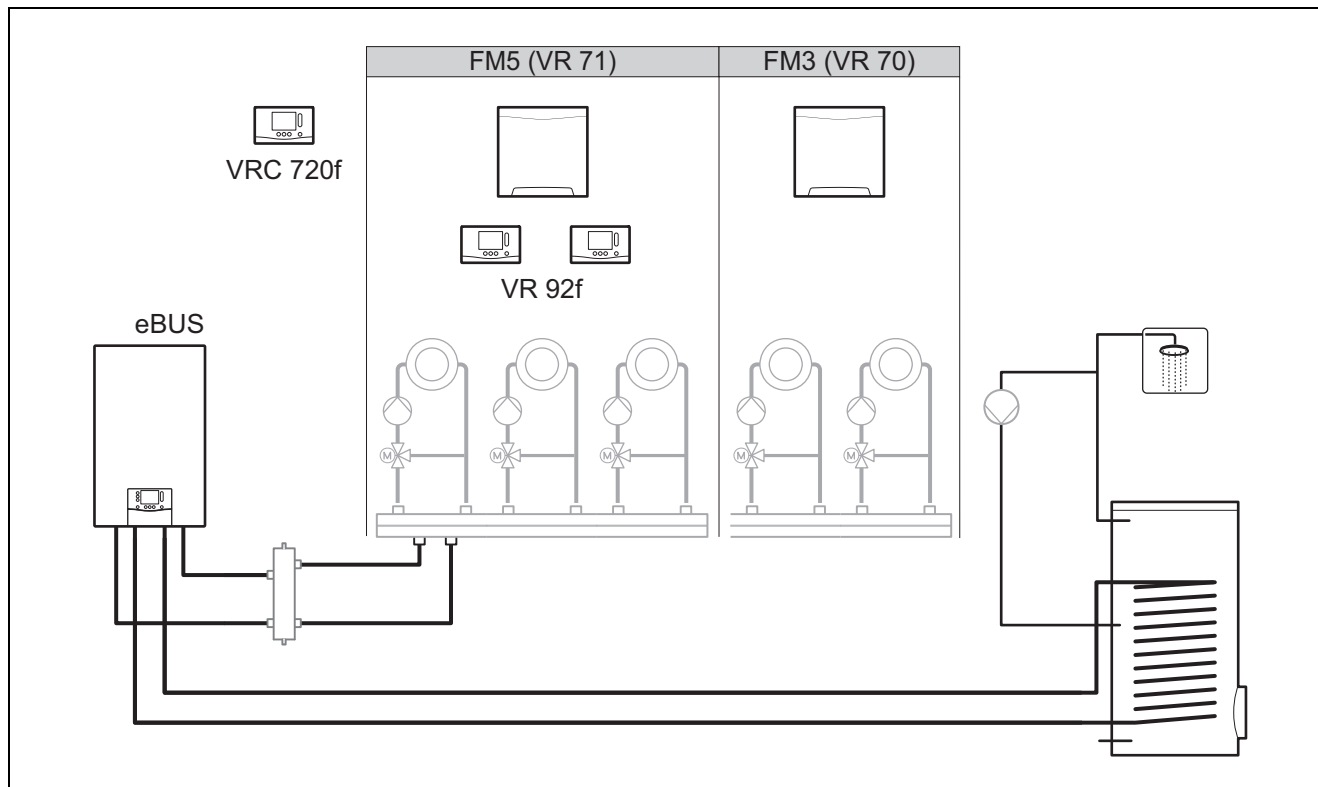
4.2 Sistema com módulo funcional FM3



Os sistemas com dois circuitos de aquecimento, que têm de ser regulados separadamente um do outro, necessitam do módulo funcional **FM3**.

O sistema é ampliável com o comando à distância.

4.3 Sistema com módulos funcionais FM5 e FM3



Sistemas a partir de dois circuitos de aquecimento mistados necessitam do módulo funcional **FM5**.

O sistema pode incluir:

- no máximo 1 módulo funcional **FM5**
- no máximo 3 módulos funcionais **FM3**, adicionalmente ao módulo funcional **FM5**
- no máximo 2 comandos à distância, que podem ser montados em cada circuito de aquecimento
- no máximo 9 circuitos de aquecimento, que alcança com um módulo funcional **FM5** e três módulos funcionais **FM3**

4.4 Possibilidade de utilização dos módulos funcionais

4.4.1 Módulo funcional FM5

Cada configuração corresponde a uma ocupação das ligações definida do módulo funcional FM5 (→ Capítulo 4.5).

Configuração	Característica do sistema	Circuitos de aquecimento mistos
1	Auxílio de aquecimento e/ou água quente solar com 2 acumuladores solares	Máx. 2
2	Auxílio de aquecimento e/ou água quente solar com 1 acumulador solar	Máx. 3
3	3 circuitos de aquecimento mistos	Máx. 3
6	Acumulador multifunções aiSTOR e estação de água de consumo	Máx. 3

4.4.2 Módulo funcional FM3

Com um módulo funcional FM3 instalado, o sistema possui um circuito de aquecimento misto e um circuito de aquecimento não misto.

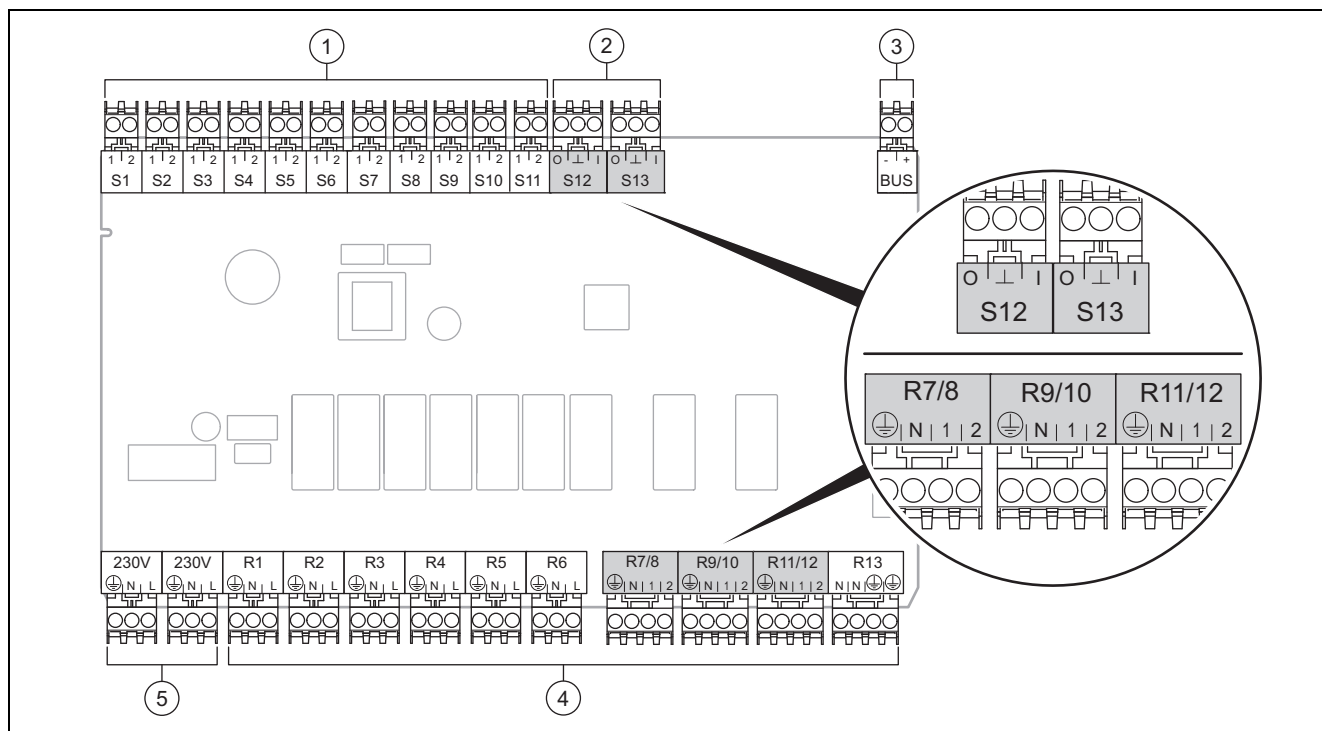
A configuração possível (FM3) corresponde a uma ocupação das ligações definida do módulo funcional FM3 (→ Capítulo 4.6).

4.4.3 Módulos funcionais FM3 e FM5

Se num sistema estiver instalado o módulo funcional FM3 e FM5, então cada módulo funcional adicional FM3 instalado amplia o sistema em dois circuitos de aquecimento misturados.

A configuração possível (FM3+FM5) corresponde a uma ocupação das ligações definida do módulo funcional FM3 (→ Capítulo 4.6).

4.5 Ocupação das ligações módulo funcional FM5



- | | | | |
|---|--------------------------|---|----------------------|
| 1 | Bornes do sensor Entrada | 4 | Bornes do relé Saída |
| 2 | Bornes de sinal | 5 | Ligação de rede |
| 3 | Borne eBUS | | |
- Ter atenção à polaridade durante a ligação!

Bornes do sensor S6 a S11: também é possível a ligação de um regulador externo

Bornes de sinal S12, S13: I = entrada, O = saída

Saída do misturador R7/8, R9/10, R11/12: 1 = aberto, 2 = fechado

Os contactos das entradas externas são configurados no regulador do sistema.

- **Abert., desat.:** Contactos abertos, sem pedido de aquecimento
- **Ponte,desat.:** Contactos fechados, sem pedido de aquecimento

Configuração	R1	R2	R3	R4	R5	R6	R7/R8	R9/R10	R11/R12	R13
1	3f1	3f2	9gSolar	MA	3j	3c/9e	9k1op/ 9k1cl	9k2op/ 9k2cl	–	–
2	3f1	3f2	3f3	MA	3j	3c/9e	9k1op/ 9k1cl	9k2op/ 9k2cl	9k3op/ 9k3cl	–
3	3f1	3f2	3f3	MA	–	3c/9e	9k1op/ 9k1cl	9k2op/ 9k2cl	9k3op/ 9k3cl	–
6	3f1	3f2	3f3	MA	9gSolar	3c/9e	9k1op/ 9k1cl	9k2op/ 9k2cl	9k3op/ 9k3cl	–

Configuração	S1	S2	S3	S4	S5	S6	S7	S8	S9	S10	S11	S12	S13
1	SysFlow	FS1	FS2	DHW Bt2	DHW	DHWBt	COL	Solar yield	DEM2	TD1	TD2	PWM	–
2	SysFlow	FS1	FS2	FS3	DHW	DHWBt	COL	Solar yield	–	TD1	TD2	PWM	–
3	SysFlow	FS1	FS2	FS3	BufBt	DEM1	DEM2	DEM3	DHW	–	–	–	–

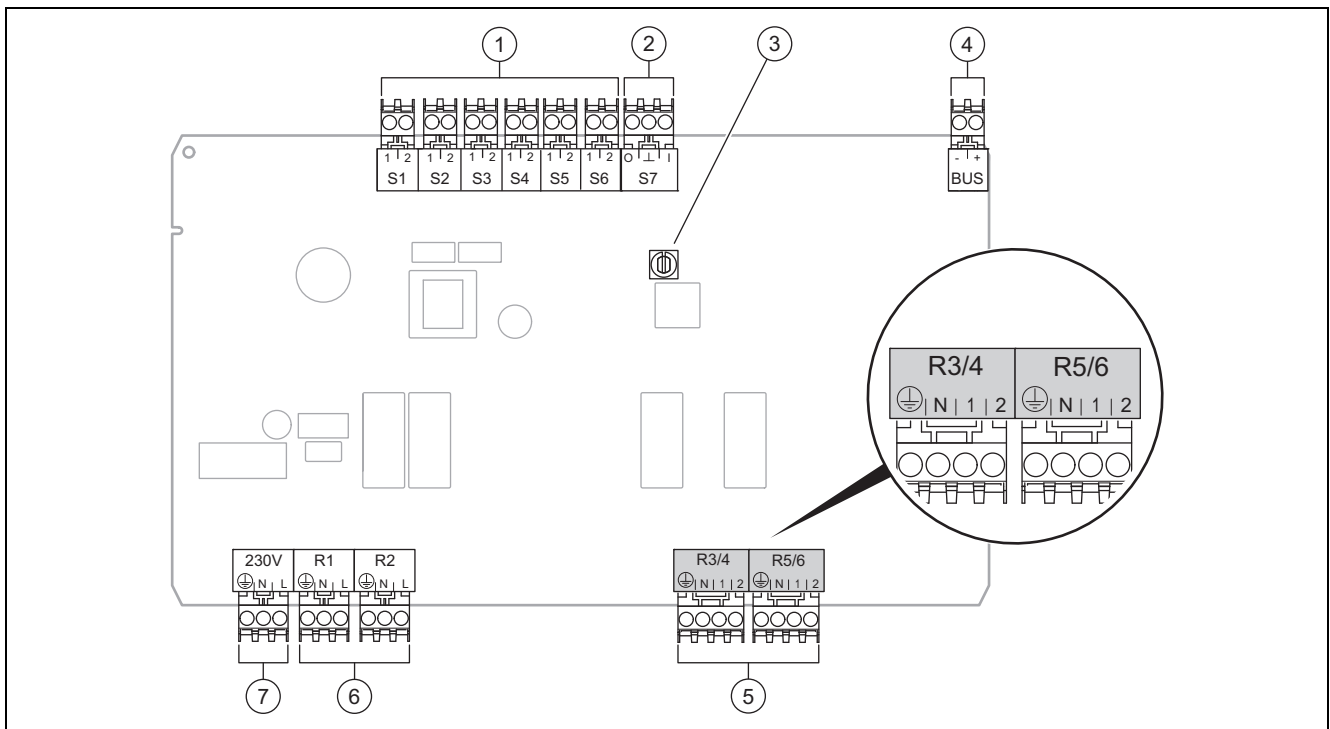
Configuração	S1	S2	S3	S4	S5	S6	S7	S8	S9	S10	S11	S12	S13
6	SysFlow	FS1	FS2	FS3	BufBt	BufBtCH	BufTop DHW	BufBt DHW	DEM1	DEM2	DEM3	DHW Bt2	-

Significado das abreviaturas (→ Capítulo 4.9.2)

Ocupação do sensor

Configuração	S1	S2	S3	S4	S5	S6	S7	S8	S9	S10	S11	S12	S13
1	VR 10	VR 10	VR 10	VR 10	VR 10	VR 10	VR 11	VR 10	-	VR 10	VR 10	-	-
2	VR 10	VR 10	VR 10	VR 10	VR 10	VR 10	VR 11	VR 10	-	VR 10	VR 10	-	-
3	VR 10	VR 10	VR 10	VR 10	VR 10	-	-	-	VR 10	VR 10	-	-	-
6	VR 10	VR 10	VR 10	VR 10	VR 10	VR 10	VR 10	VR 10	-	-	-	VR 10	-

4.6 Ocupação das ligações módulo funcional FM3



- | | | | |
|---|--------------------------|---|----------------------|
| 1 | Bornes do sensor Entrada | 5 | Saída do misturador |
| 2 | Borne de sinal | 6 | Bornes do relé Saída |
| 3 | Interruptor de endereço | 7 | Ligação de rede |
| 4 | Borne eBUS | | |

Bornes do sensor S2, S3: também é possível a ligação de um regulador externo

Saída do misturador R3/4, R5/6: 1 = aberto, 2 = fechado

Os contactos das entradas externas são configurados no regulador do sistema.

- **Abert., desat.:** Contactos abertos, sem pedido de aquecimento
- **Ponte, desat.:** Contactos fechados, sem pedido de aquecimento

Configuração	R1	R2	R3/R4	R5/R6	S1	S2	S3	S4	S5	S6	S7
FM3+FM5	3fa	3fb	9kaop/ 9kacl	9kbop/ 9kbcl	-	DEMa	DEMb	-	FSa	FSb	-
FM3	3f1	3f2	MA	9k2op/ 9k2cl	BufBt/ DHW	DEM1	DEM2	-	SysFlow	FS2	-

Significado das abreviaturas (→ Capítulo 4.9.2)

Ocupação do sensor

Configuração	S1	S2	S3	S4	S5	S6	S7
FM3+FM5	–	–	–	–	VR 10	VR 10	–
FM3	VR 10	–	–	–	VR 10	VR 10	–

4.7 Definições do código do esquema do sistema

Os sistemas estão agrupados grosseiramente conforme os componentes do sistema ligados. Cada agrupamento possui um código do esquema do sistema que tem de introduzir no regulador do sistema na função **Código esquema sistema:**. O regulador do sistema necessita de um código do esquema do sistema para ativar as funções associadas ao sistema.

4.7.1 Aquecedor a gás ou óleo como aparelho individual

Característica do sistema	Código esquema sistema:
Sistema de acumulador aiISTOR incl. estação de água de consumo	1
Aquecedores com auxílio de água quente solar	1
Todos os aquecedores sem solar	1
– Ligar o sensor da temperatura do acumulador de água quente ao aquecedor	
Exceções:	
Aquecedores sem solar	2 ¹⁾
– Ligar o sensor da temperatura do acumulador de água quente ao módulo funcional	
Aquecedores com auxílio de aquecimento e de água quente solar	2 ¹⁾
1) Não utilize a válvula de transferência prioritária integrada do aquecedor ecoTEC VC (posição permanente: modo de aquecimento).	

4.7.2 Cascata com aquecedores a gás ou óleo

Possível no máximo 7 aquecedores

A partir do 2. aquecedor os aquecedores são ligados através de **VR 32** (endereço 2...7).

Característica do sistema	Código esquema sistema:
Produção de água quente através de um aquecedor selecionado (circuito separador)	1
– Produção de água quente através do aquecedor com o endereço mais alto	
– Ligar o sensor da temperatura do acumulador de água quente a este aquecedor	
Produção de água quente através de toda a cascata (sem circuito separador)	2 ¹⁾
– Ligar o sensor da temperatura do acumulador de água quente ao módulo funcional FM5	
Sistema de acumulador aiISTOR incl. estação de água de consumo	2 ¹⁾
1) Não utilize a válvula de transferência prioritária integrada do aquecedor ecoTEC VC (posição permanente: modo de aquecimento).	

4.7.3 Bomba de calor como aparelho individual (monoenergético)

Com resistência elétrica na entrada como aquecedor adicional

Característica do sistema	Código esquema sistema:	
	Sem permutador de calor ¹⁾	Com permutador de calor ¹⁾
Sem solar	8	11
– Ligar o sensor da temperatura do acumulador de água quente ao módulo de regulação da bomba de calor ou bomba de calor		
Com auxílio de água quente solar	8	11
Sistema de acumulador aiISTOR incl. estação de água de consumo	8	16
1) p. ex. VWZ MWT		

4.7.4 Bomba de calor como aparelho individual (híbrido)

Com aquecedor adicional externo

Um aquecedor adicional (com eBUS) +é ligado através de **VR 32** (endereço 2).

Um aquecedor adicional (sem eBUS) é ligado na saída da bomba de calor ou do módulo de regulação da bomba de calor para o aquecedor adicional externo.

Característica do sistema	Código esquema sistema:	
	Sem permutador de calor ¹⁾	Com permutador de calor ¹⁾
Produção de água quente apenas através de aquecedor adicional sem módulo funcional – Ligar o sensor da temperatura do acumulador de água quente ao aquecedor adicional (regulação de carga própria)	8	10
Produção de água quente apenas através de aquecedor adicional com módulo funcional – Ligar o sensor da temperatura do acumulador de água quente ao aquecedor adicional (regulação de carga própria)	9	10
Produção de água quente através da bomba de calor e aquecedor adicional – Ligar o sensor da temperatura do acumulador de água quente ao módulo funcional FM5 – Sem módulo funcional FM5 , ligar o sensor da temperatura do acumulador de água quente ao módulo de regulação da bomba de calor ou à bomba de calor	16	16
Produção de água quente através da bomba de calor e aquecedor adicional com um acumulador de água quente sanitária bivalente – Ligar o sensor da temperatura do acumulador de água quente superior ao aquecedor adicional (regulação de carga própria) – Ligar o sensor da temperatura do acumulador de água quente inferior ao módulo de regulação da bomba de calor ou bomba de calor	12	13
1) p. ex. VWZ MWT		

4.7.5 Cascata com bombas de calor

Possível no máximo 7 bombas de calor

Com aquecedor adicional externo

A partir da 2. bomba de calor as bombas de calor e, se necessário, os módulos de regulação da bomba de calor são ligados através de **VR 32 (B)** (endereço 2...7).

Um aquecedor adicional (com eBUS) é ligado através de **VR 32** (próximo endereço livre).

Um aquecedor adicional (sem eBUS) é ligado na saída da 1. bomba de calor ou do módulo de regulação da bomba de calor para o aquecedor adicional externo.

Característica do sistema	Código esquema sistema:	
	Sem permutador de calor ¹⁾	Com permutador de calor ¹⁾
Produção de água quente apenas através de aquecedor adicional – Ligar o sensor da temperatura do acumulador de água quente ao aquecedor adicional (regulação de carga própria)	9	–
Produção de água quente através da bomba de calor e aquecedor adicional – Ligar o sensor da temperatura do acumulador de água quente ao módulo funcional FM5	16	16
1) p. ex. VWZ MWT		

4.8 Combinações de esquema do sistema e configuração de módulos funcionais

Com a ajuda da tabela pode verificar a configuração escolhida do código do esquema do sistema e da configuração de módulos funcionais.

Código es- quema sistema:	Sistema	Sem FM5, sem FM3	Com FM3	Com FM5						Com FM5 + Máx. 3 FM3
				Configuração						
				1	2	1	2	3	6	
Produção de água quente solar				Auxílio de aque- cimento solar						
Para gerador de calor convencional										
1	Aquecedor a gás/óleo	X	x ¹⁾	X	X	-	-	x ¹⁾	x ¹⁾	X
	Aquecedor a gás/óleo, cascata	-	-	-	-	-	-	x ¹⁾	-	X
2	Aquecedor a gás/óleo	-	x ¹⁾	-	-	X	X	x ¹⁾	-	X
	Aquecedor a gás/óleo, cascata	-	-	-	-	-	-	x ¹⁾	x ¹⁾	X
Para sistemas de bomba de calor										
8	Sistema de bomba de calor monoenergético	X	x ¹⁾	X	X	-	-	x ¹⁾	x ¹⁾	X
	Sistema híbrido	X	-	-	-	-	-	-	-	-
9	Sistema híbrido	-	x ¹⁾	-	-	-	-	x ¹⁾	-	X
	Cascata e bombas de calor	-	-	-	-	-	-	x ¹⁾	-	X
10	Sistema de bomba de calor monoenergético com permutador de calor ²⁾	X	x ¹⁾	-	-	-	-	x ¹⁾	-	X
	Sistema híbrido com permutador de calor ²⁾	X	x ¹⁾	-	-	-	-	x ¹⁾	-	X
11	Sistema de bomba de calor monoenergético com permutador de calor ²⁾	X	x ¹⁾	X	X	-	-	x ¹⁾	-	X
12	Sistema híbrido	X	x ¹⁾	-	-	-	-	x ¹⁾	-	X
13	Sistema híbrido com permutador de calor ²⁾	-	x ¹⁾	-	-	-	-	x ¹⁾	-	X
16	Sistema híbrido com permutador de calor ²⁾	-	x ¹⁾	-	-	-	-	x ¹⁾	x ¹⁾	X
	Cascata e bombas de calor	-	-	-	-	-	-	x ¹⁾	x ¹⁾	X
	Sistema de bomba de calor monoenergético com permutador de calor ²⁾	X	x ¹⁾	-	-	-	-	x ¹⁾	x ¹⁾	X
x: Combinação possível -: Combinação impossível 1) Gestão do tampão possível 2) p. ex. VWZ MWT										

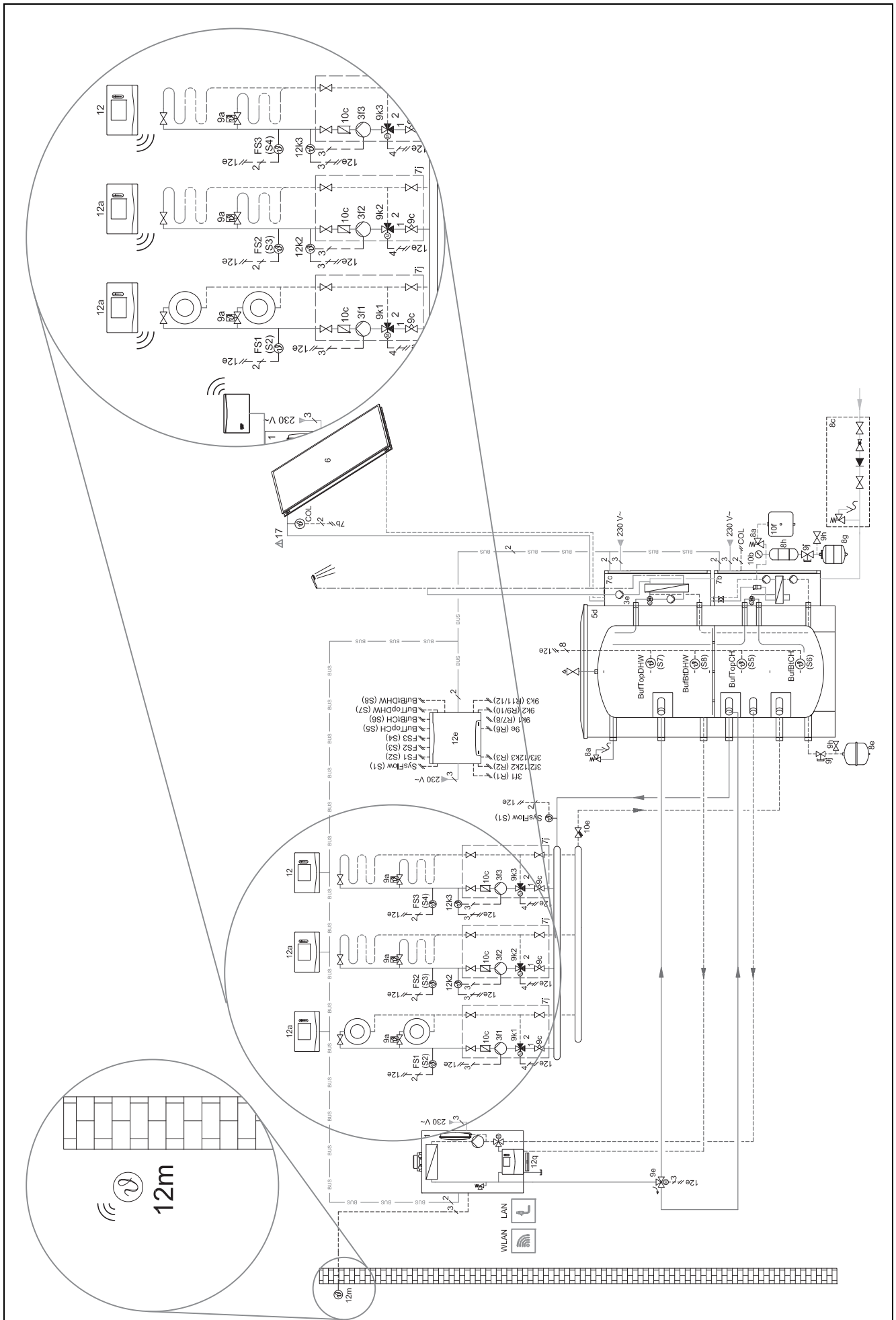
4.9 Esquema do sistema e esquema de conexões

4.9.1 Validade dos esquemas de sistema para reguladores via rádio

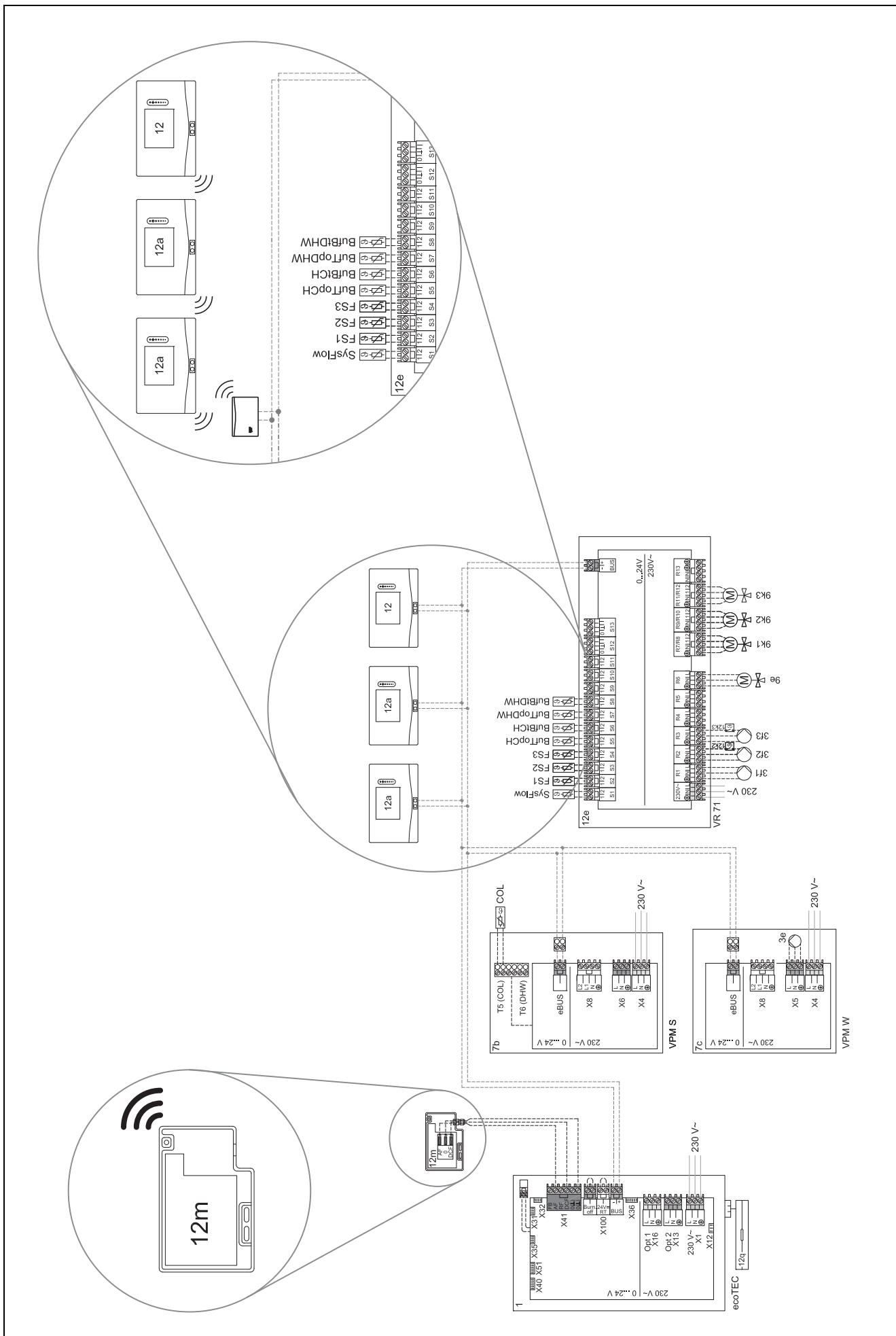
Todos os esquemas de sistema presentes neste manual são válidos também para reguladores via rádio, mesmo quando neste documento, nos esquemas de sistema e nos esquemas de conexões estão representados reguladores ligados por cabo, ou seja, através de eBUS.

A diferença entre a ligação de um regulador ligado por cabo e um regulador via rádio está representada, a título de exemplo, nas duas páginas seguintes.

4.9.1.1 Exemplo Esquemas de sistema



4.9.1.2 Exemplo Esquemas de conexões



4.9.2 Significado das abreviaturas

Abreviatura	Significado
1	Gerador de calor
1a	Aquecedor adicional água quente
1b	Aquecedor adicional aquecimento
1c	Aquecedor adicional água quente/aquecimento
2a	Bomba de calor de ar/água
2c	Unidade exterior da bomba de calor dividida
2d	Unidade interior da bomba de calor dividida
3	Bomba de recirculação Gerador de calor
3a	Bomba de circulação Piscina
3c	Bomba aquec. AQS
3e	Bomba de circulação
3f[x]	Bomba de aquecimento
3h	Bomba antilegionela
3i	Permutador de calor bomba
3j	Bomba solar
4	Acumulador tampão
5	Acumulador de água quente sanitária monovalente
5a	Acumulador de água quente sanitária bivalente
5e	Torre hidráulica
6	Coletor solar (térmico)
7a	Estação de enchimento de líquidos de baixo ponto de congelação para bombas de calor
7b	Estação solar
7d	Estação do apartamento
7f	Módulo hidráulico
7g	Módulo de acoplamento de calor
7h	Módulo permutador de calor
7i	Módulo de 2 zonas
7j	Grupo de bombas
8a	Válvula de segurança
8b	Válvula de segurança de água potável
8c	Grupo de segurança Ligação de água potável
8d	Grupo de segurança gerador de calor
8e	Vaso de expansão do aquecimento
8f	Vaso de expansão de membrana para água potável
8g	Vaso de expansão solar/água glicolada
8h	Depósito solar adicional
8i	Proteção contra sobrecarga térmica
9a	Válvula de regulação da temperatura individual de cada divisão (termostática/motorizada)
9b	Válvula de zona
9c	Válvula de estrangulamento
9d	Válvula de descarga
9e	Válvula de transferência água de consumo
9f	Válvula de comutação Arrefecimento
9g	Válvula de comutação

Abreviatura	Significado
9gSolar	Válvula de comutação solar
9h	Torneira de enchimento e de purga
9i	Válvula de evacuação de ar
9j	Válvula de capa
9k[x]	Válvula misturadora de 3 vias
9l	Misturador de 3 vias arrefecimento
9n	Válvula misturadora termostática
9o	Medidor de fluxo (Taco-Setter)
9p	Válvula de cascata
10a	Termómetro
10b	Manómetro
10c	Válvula de retenção
10d	Separador de ar
10e	Coletor de impurezas com separador magnético
10f	Recipiente coletor solar/de água glicolada
10g	Permutador de calor
10h	Depósito de equilíbrio hidráulico
10i	Ligações flexíveis
11a	Ventiloconvetor
11b	Piscina
12	regulador do sistema
12a	Comando à distância
12b	Módulo de regulação da bomba de calor
12c	Módulo multifunções 2 de 7
12d	Módulo funcional FM3
12e	Módulo funcional FM5
12f	Caixa de cablagem
12g	Acoplador bus eBUS
12h	Central de regulação solar
12i	Regulador externo
12j	Relé de corte
12k	Termóstato máximo
12l	Limitador de segurança da temperatura
12m	Sensor exterior
12n	Fluxostato
12o	Fonte de alimentação eBUS
12p	Unidade de receção via rádio
12q	Módulo Internet
12r	Regulador PV
C1/C2	Ativação da carga do acumulador/carga do depósito tampão
COL	Sensor de temperatura do coletor
DEM[x]	Pedido de aquecimento externo para o circuito de aquecimento
DHW	Sensor de temperatura do acumulador
DHWBt	Sensor de temperatura do acumulador em baixo (acumulador de água quente sanitária)
DHWBt2	Sensor de temperatura do acumulador (segundo acumulador solar)
EVU	Interruptor de contacto da empresa abastecedora de energia

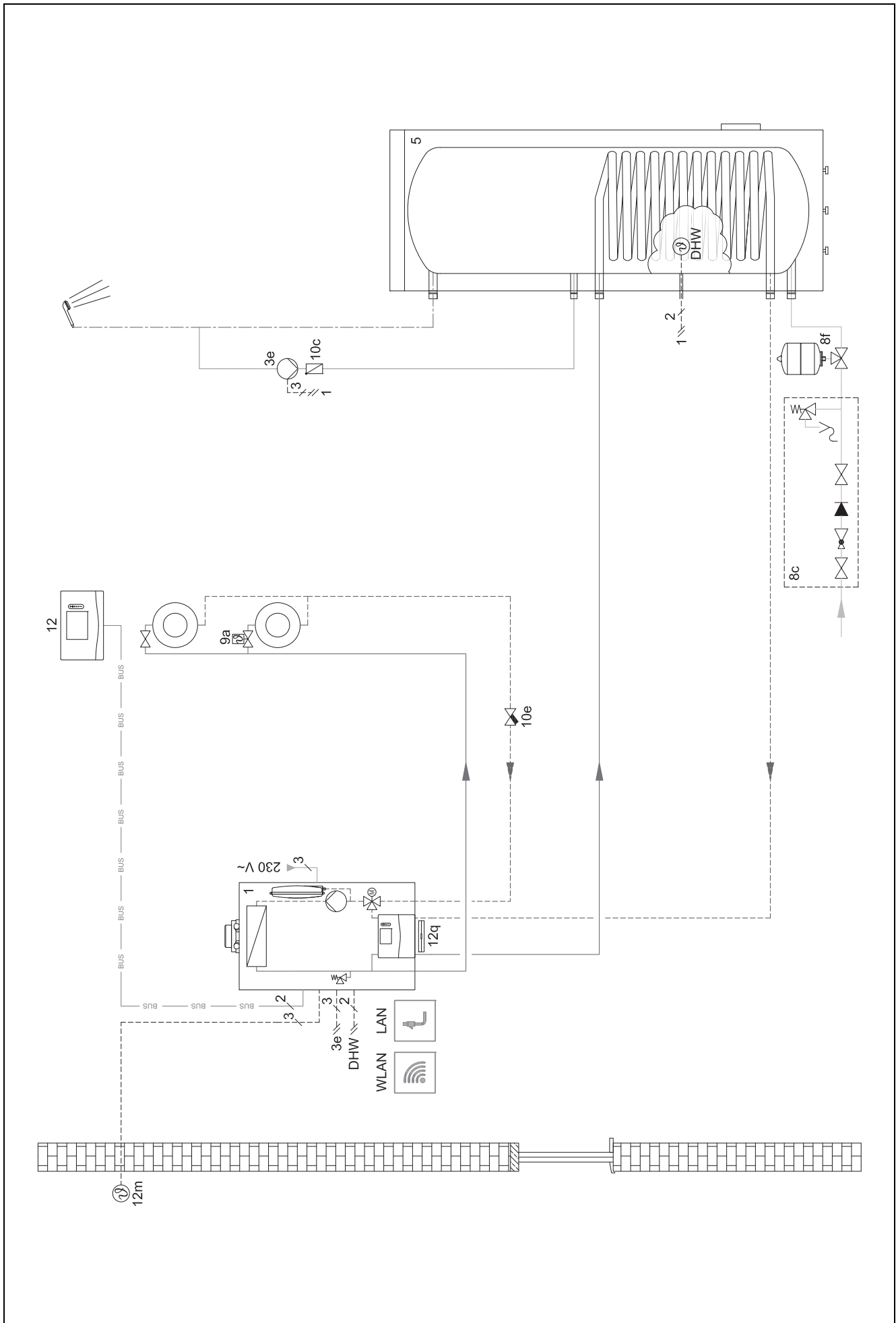
Abreviatura	Significado
FS[x]	Sensor da temperatura de avanço circuito de aquecimento/sensor de piscina
MA	Saída multifunção
ME	Entrada multifunção
PV	Interface para o inversor fotovoltaico
PWM	Sinal PWM para a bomba
RT	Termóstato ambiente
SCA	Sinal Arrefecimento
SG	Interface para o operador da rede de transporte de eletricidade
Solar yield	Sensor de ganho solar
SysFlow	Sensor de temperatura do sistema
TD1, TD2	Sensor de temperatura para um regulador da diferença de temperatura
TEL	Entrada de comutação para controlo remoto
TR	Circuito separador com caldeira de aquecimento comutável

4.9.3 Esquema do sistema 0020184677

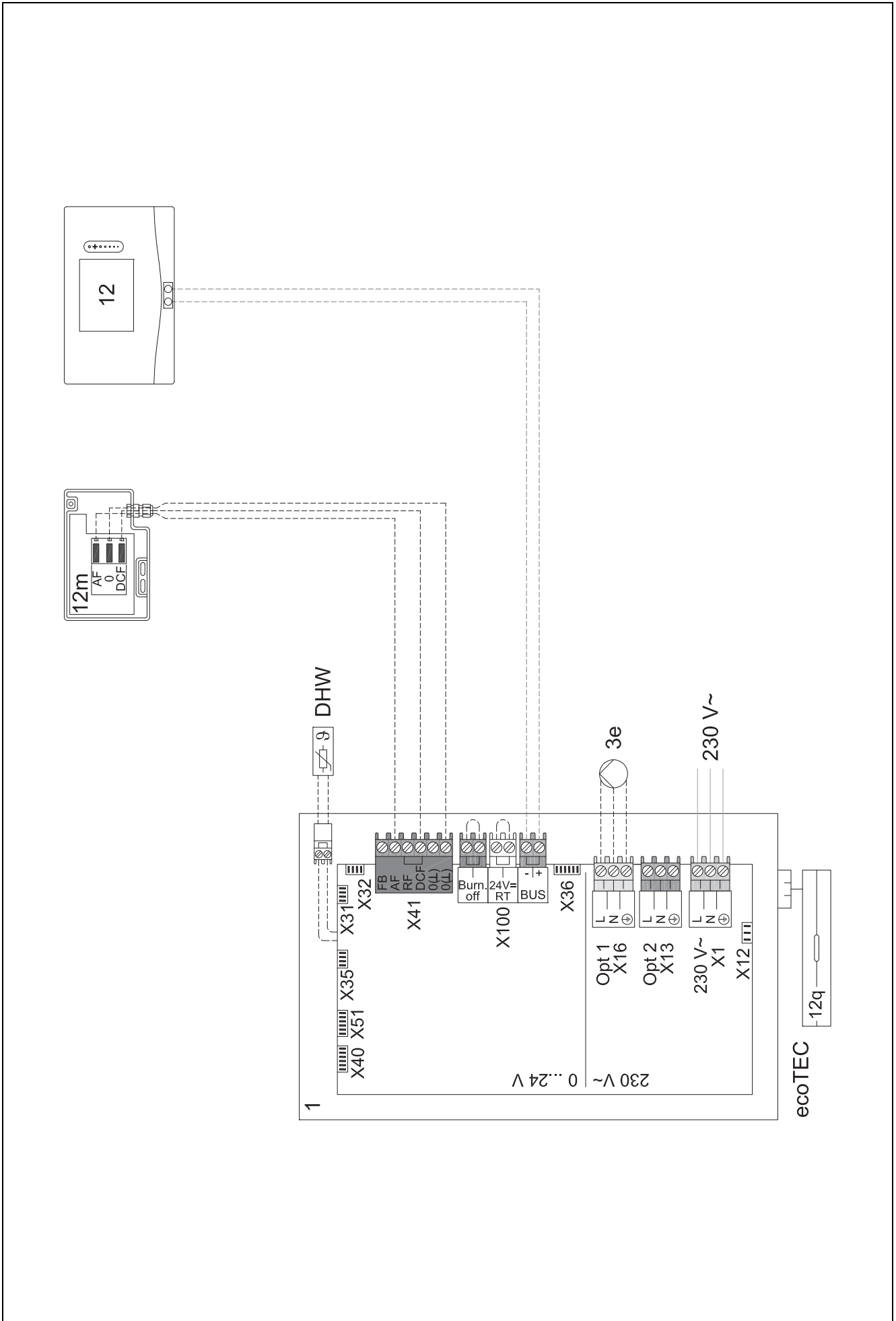
4.9.3.1 Definição no regulador do sistema

Código esquema sistema: 1

4.9.3.2 Esquema do sistema 0020184677



4.9.3.3 Esquema de conexões 0020184677



4.9.4 Esquema do sistema 0020178440

4.9.4.1 Definição no regulador do sistema

Código esquema sistema: 1

Configuração FM3: 1

SM FM3: Bomba de recircul.

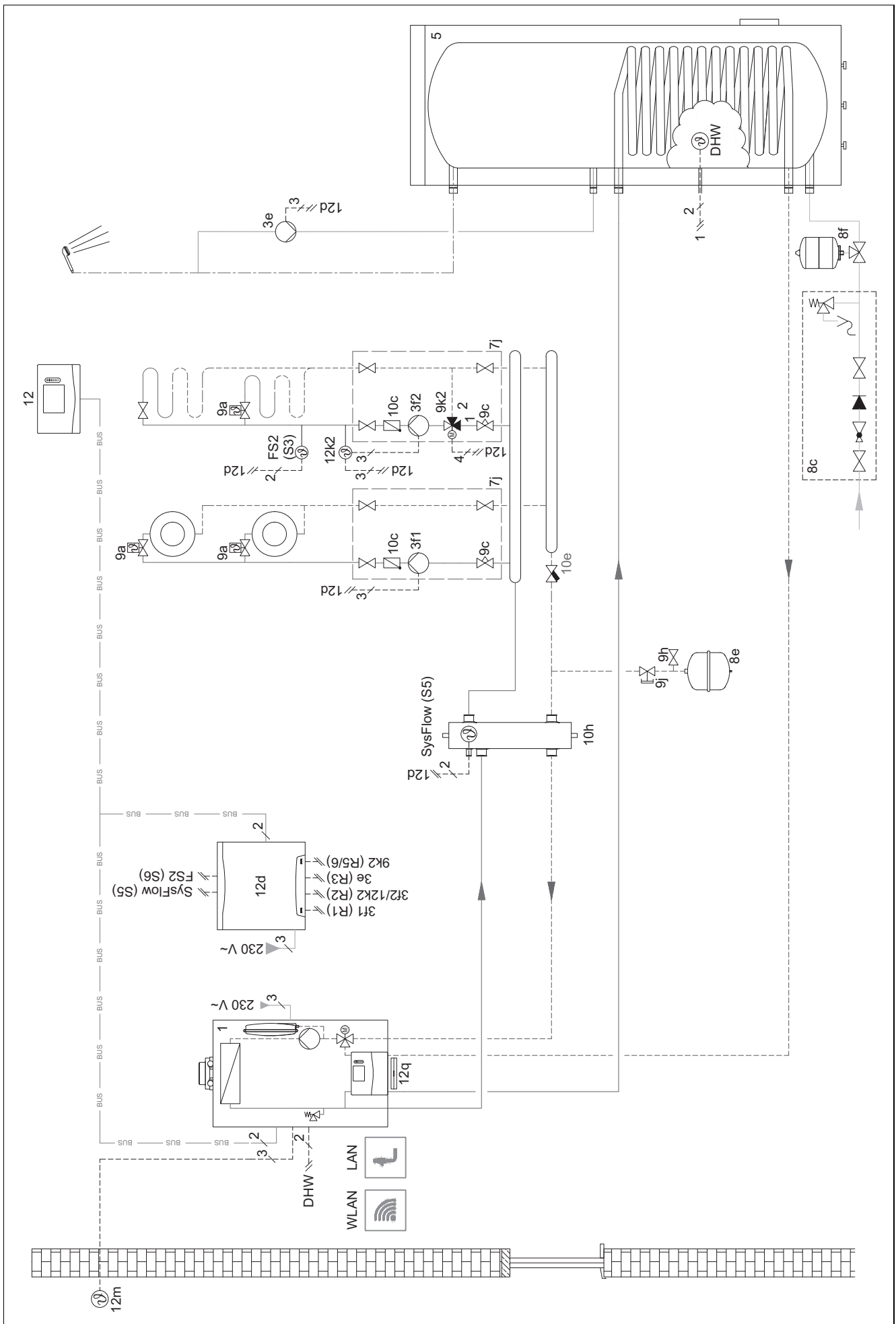
Circuito 1 / Tipo de circuito: Aquecer

Circuito 2 / Tipo de circuito: Aquecer

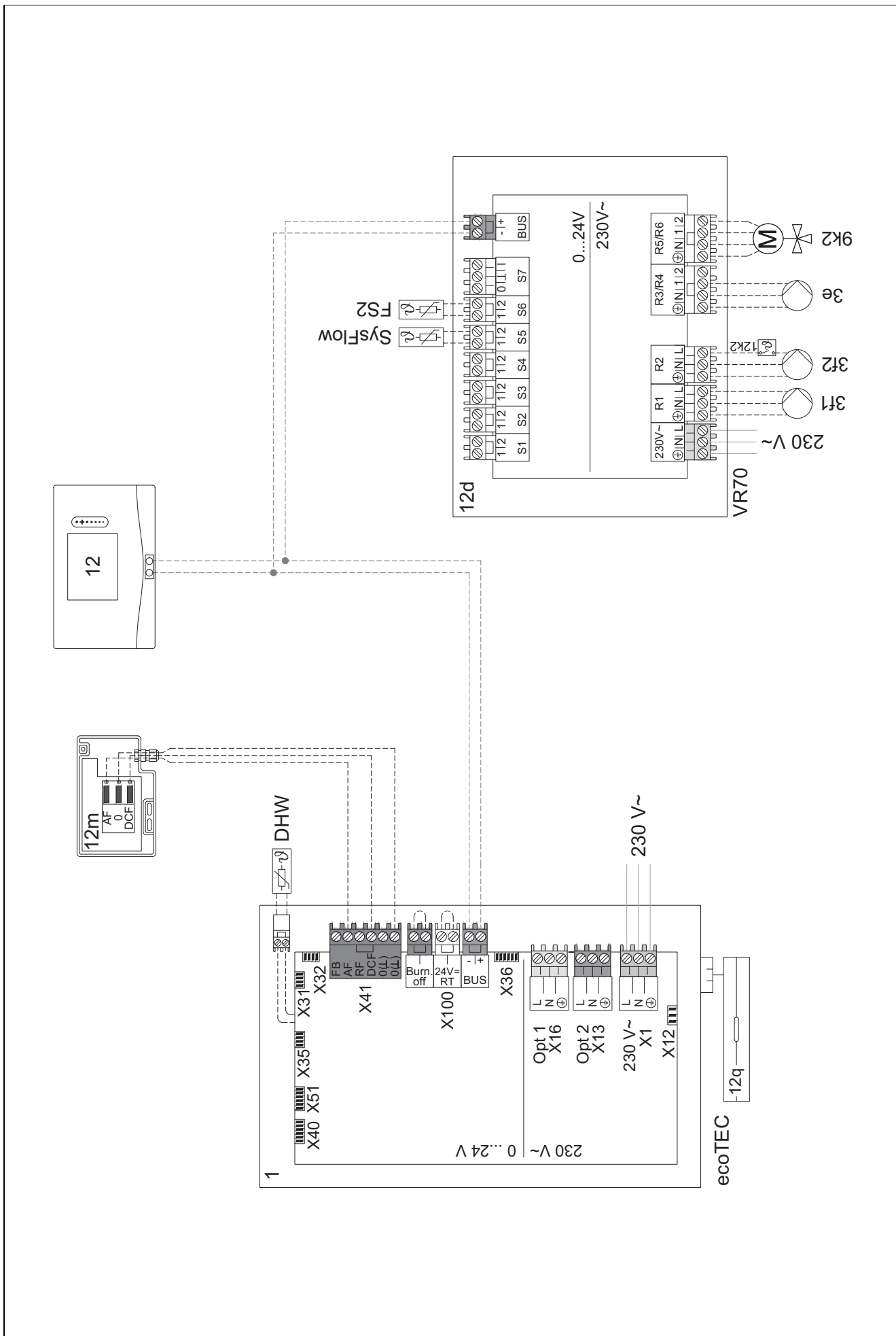
Zona 1/ Zona ativa: Sim

Zona 2/ Zona ativa: Sim

4.9.4.2 Esquema do sistema 0020178440



4.9.4.3 Esquema de conexões 0020178440



4.9.5 Esquema do sistema 0020177912

4.9.5.1 Particularidades do sistema



8: Através de um espaço de referência sem válvula de regulação da temperatura do espaço individual tem de ser possível um fluxo de no mín. 35 % do débito nominal.

4.9.5.2 Definições no regulador do sistema

Código esquema sistema: 8

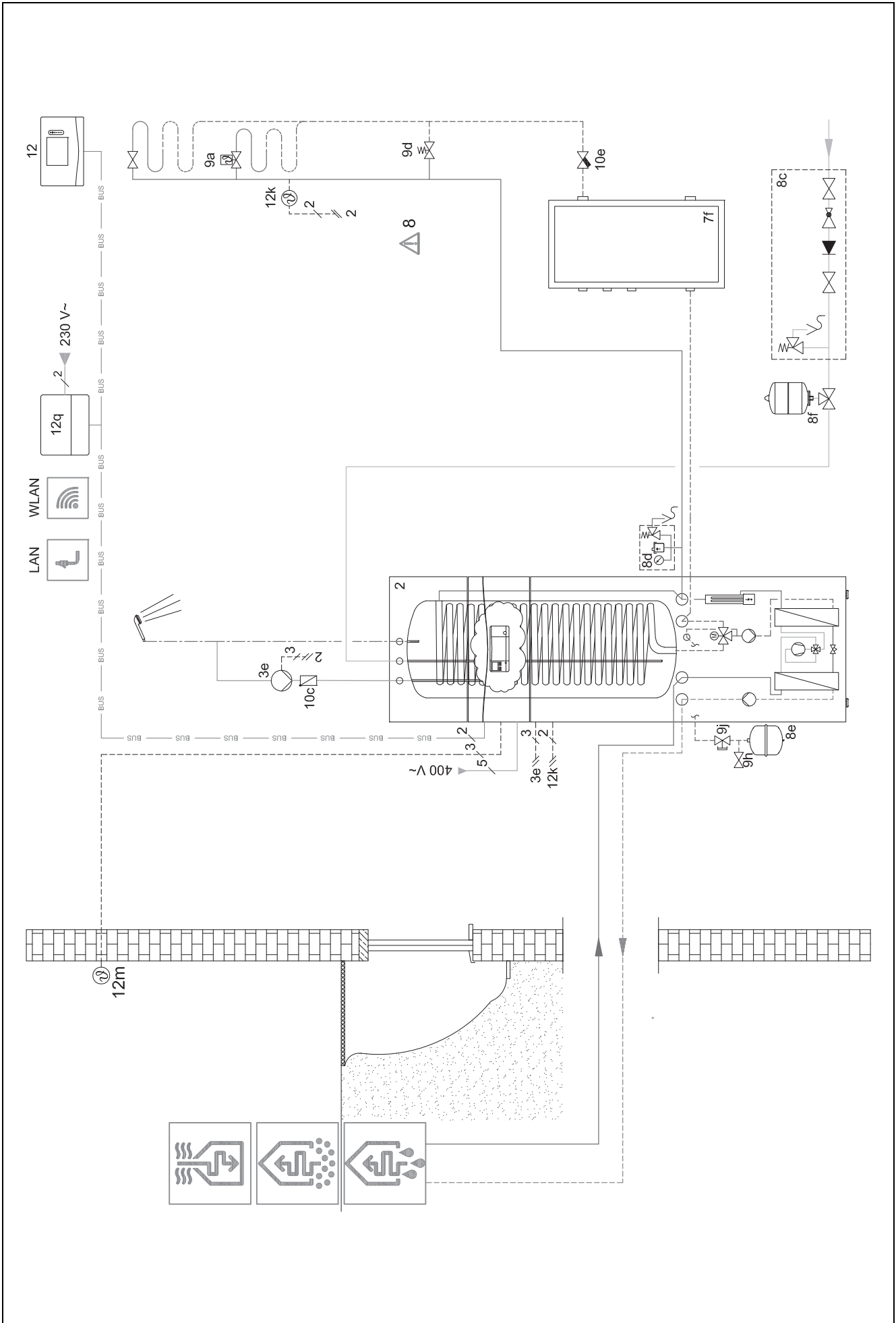
Circuito 1 / Aumento temp. amb.: Ativo ou Ampliado

Zona 1 / Atribuição de zona: Reg. sistema

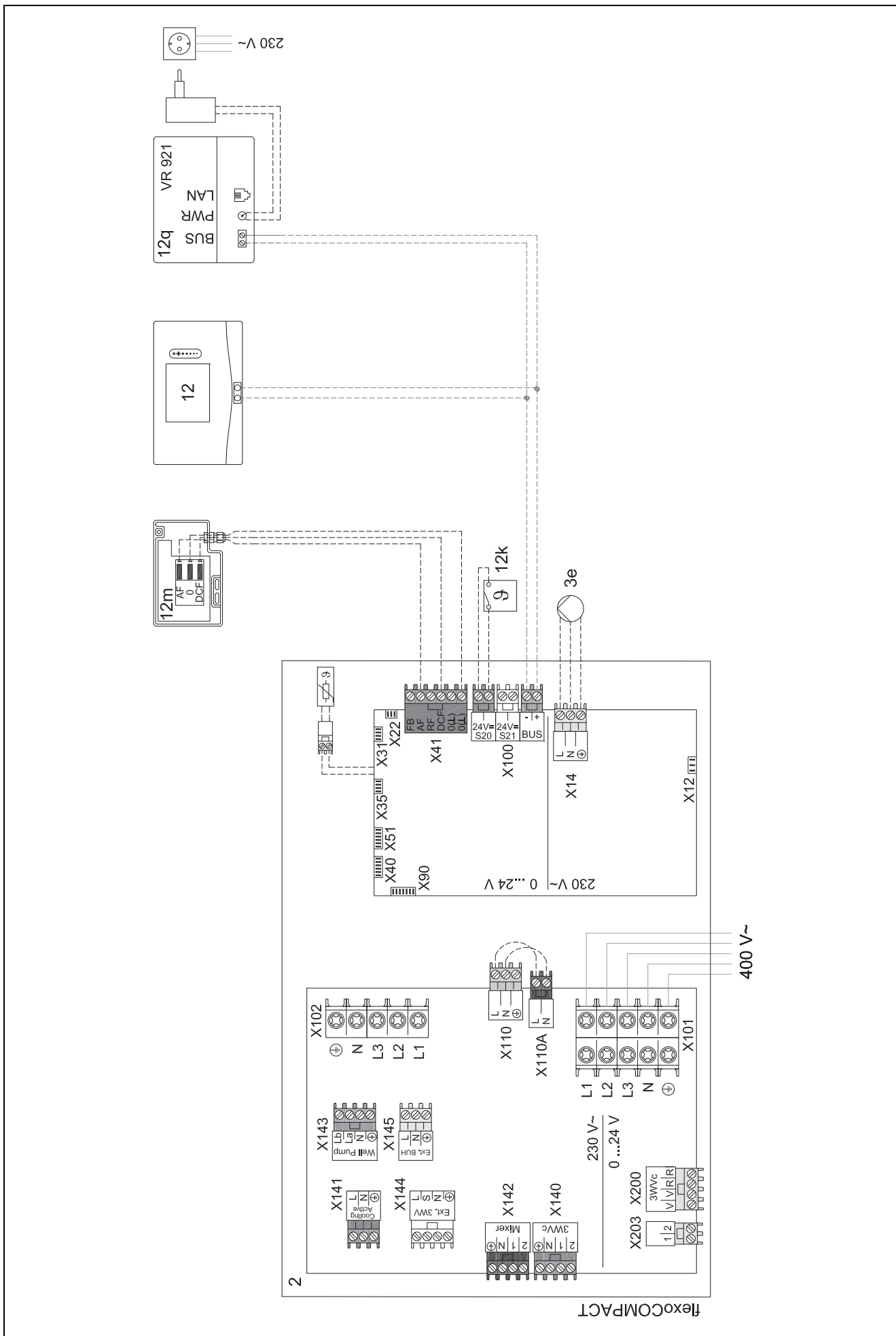
4.9.5.3 Definições na bomba de calor

Tecnologia de arrefecimento: sem arrefecimento

4.9.5.4 Esquema do sistema 0020177912



4.9.5 Esquema de conexões 0020177912



4.9.6 Esquema do sistema 0020280010

4.9.6.1 Particularidades do sistema



5: O limitador da temperatura do acumulador tem de ser montado num local adequado, para impedir uma temperatura do acumulador superior a 100 °C.

4.9.6.2 Definições no regulador do sistema

Código esquema sistema: 1

Configuração FM5: 2

SM FM5: Bomba antilegion.

Circuito 1 / Tipo de circuito: Aquecer

Circuito 1 / Aumento temp. amb.: Ativo ou Ampliado

Circuito 2 / Tipo de circuito: Aquecer

Circuito 2 / Aumento temp. amb.: Ativo ou Ampliado

Circuito 3 / Tipo de circuito: Aquecer

Circuito 3 / Aumento temp. amb.: Ativo ou Ampliado

Zona 1/ Zona ativa: Sim

Zona 1 / Atribuição de zona: Com.à dist. 1

Zona 2/ Zona ativa: Sim

Zona 2 / Atribuição de zona: Com.à dist. 2

Zona 3/ Zona ativa: Sim

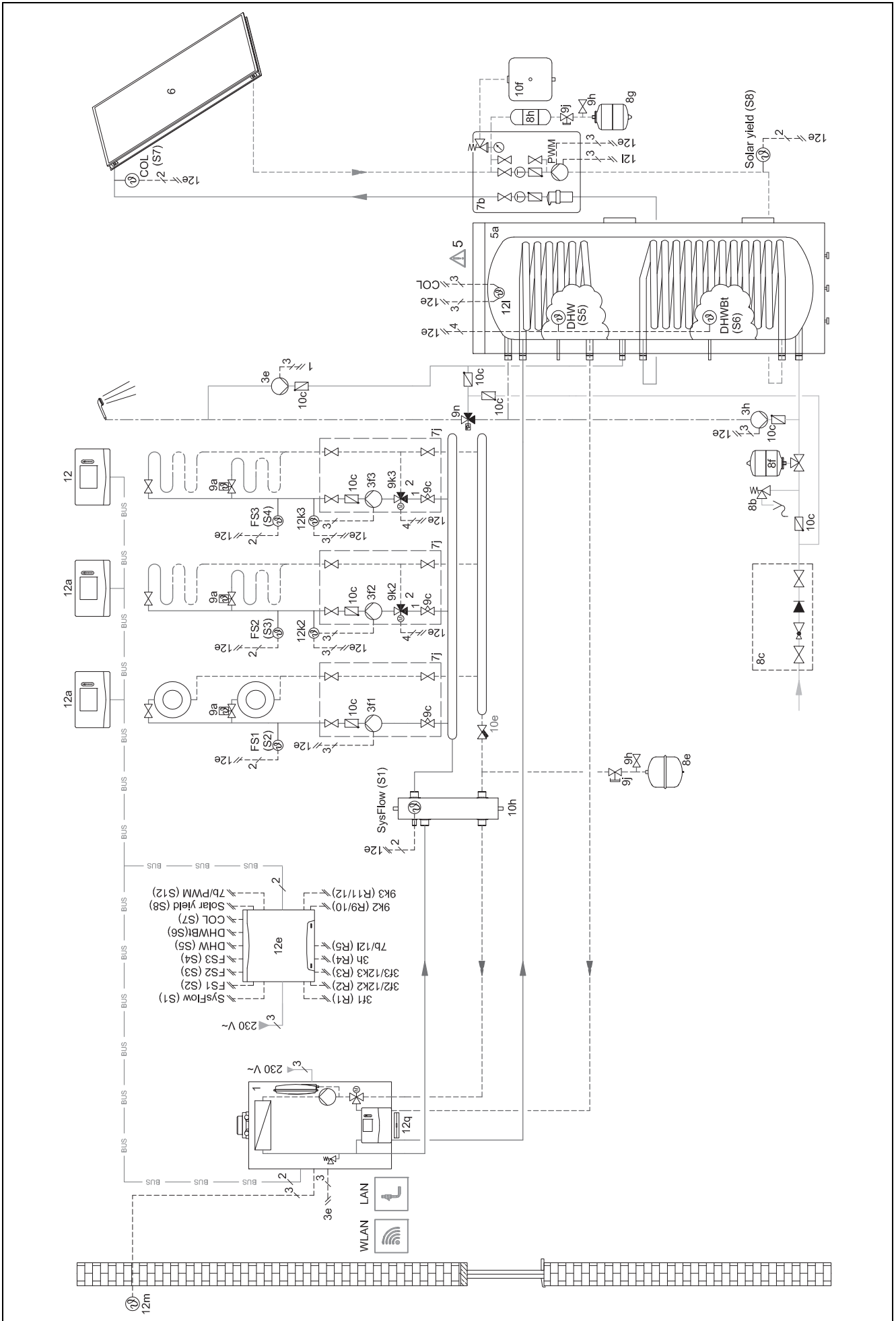
Zona 3 / Atribuição de zona: Reg. sistema

4.9.6.3 Definições no comando à distância

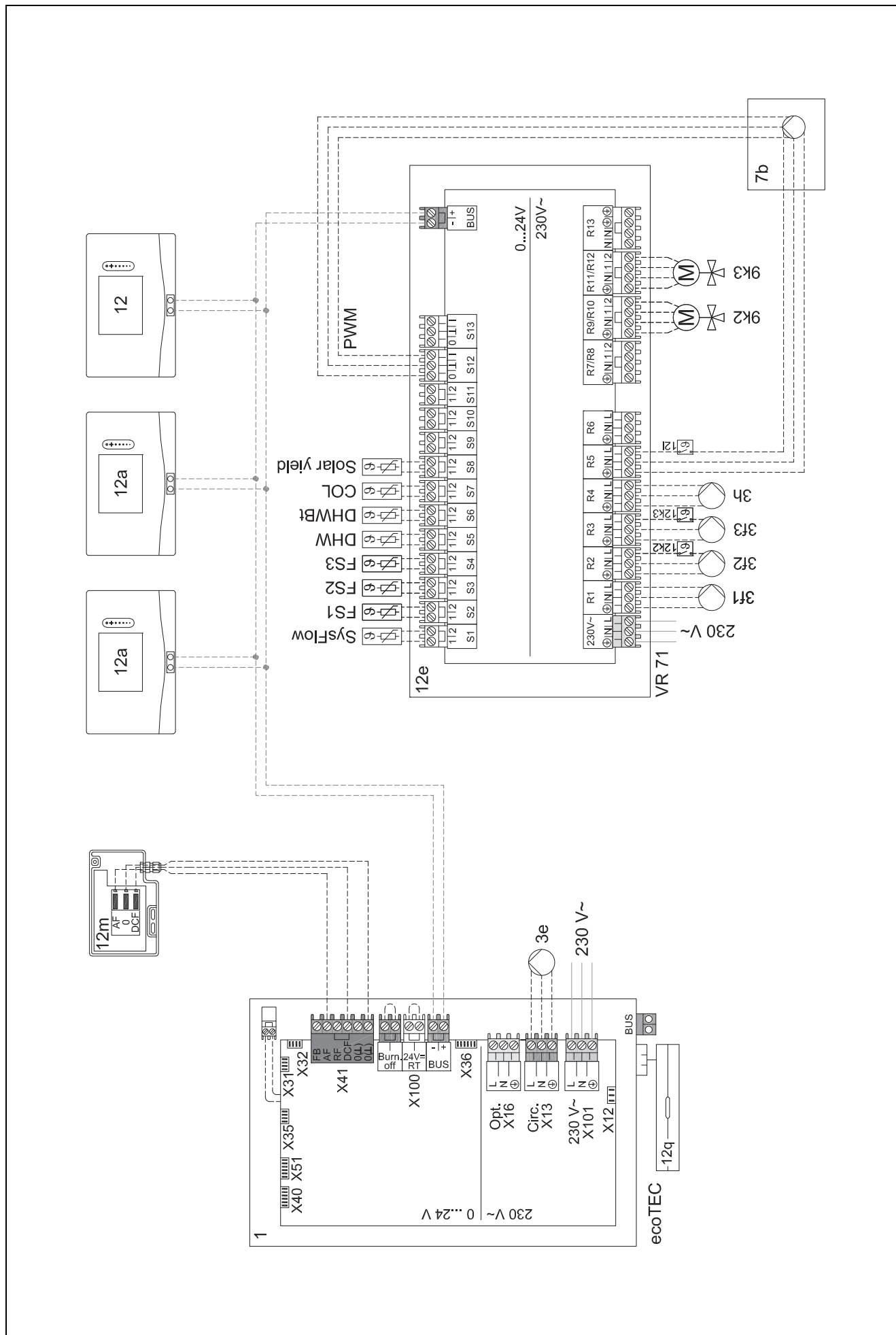
Endereço comando à distância: (1): 1

Endereço comando à distância: (2): 2

4.9.6.4 Esquema do sistema 0020280010



4.9.6.5 Esquema de conexões 0020280010



4.9.7 Esquema do sistema 0020260774

4.9.7.1 Particularidades do sistema



17: Componente opcional

4.9.7.2 Definição no regulador do sistema

Código esquema sistema: 1

Configuração FM5: 6

Circuito 1 / Tipo de circuito: Aquecer

Circuito 1 / Aumento temp. amb.: Ativo ou Ampliado

Circuito 2 / Tipo de circuito: Aquecer

Circuito 2 / Aumento temp. amb.: Ativo ou Ampliado

Circuito 3 / Tipo de circuito: Aquecer

Circuito 3 / Aumento temp. amb.: Ativo ou Ampliado

Zona 1/ Zona ativa: Sim

Zona 1 / Atribuição de zona: Com.à dist. 1

Zona 2/ Zona ativa: Sim

Zona 2 / Atribuição de zona: Com.à dist. 2

Zona 3/ Zona ativa: Sim

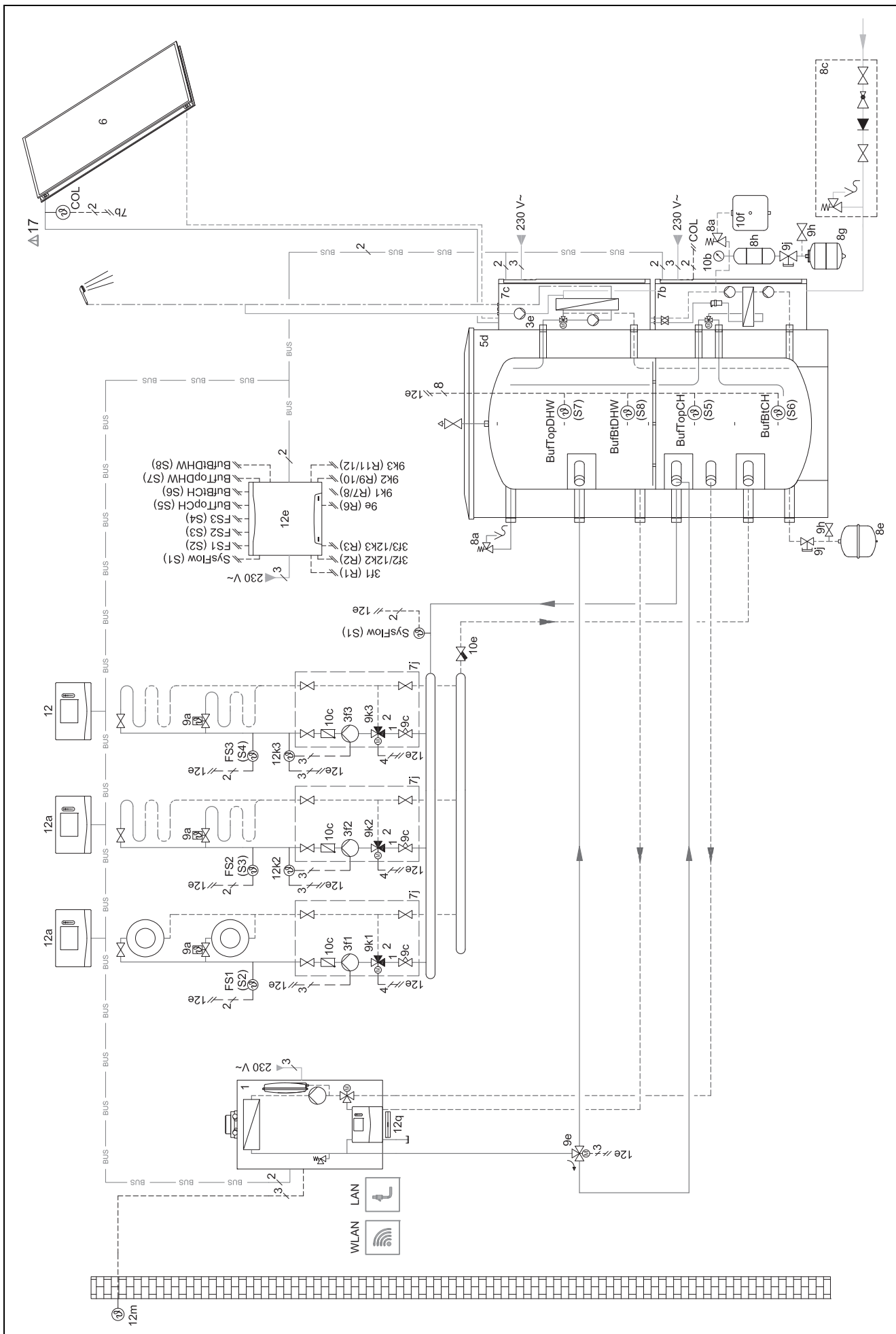
Zona 3 / Atribuição de zona: Reg. sistema

4.9.7.3 Definições no comando à distância

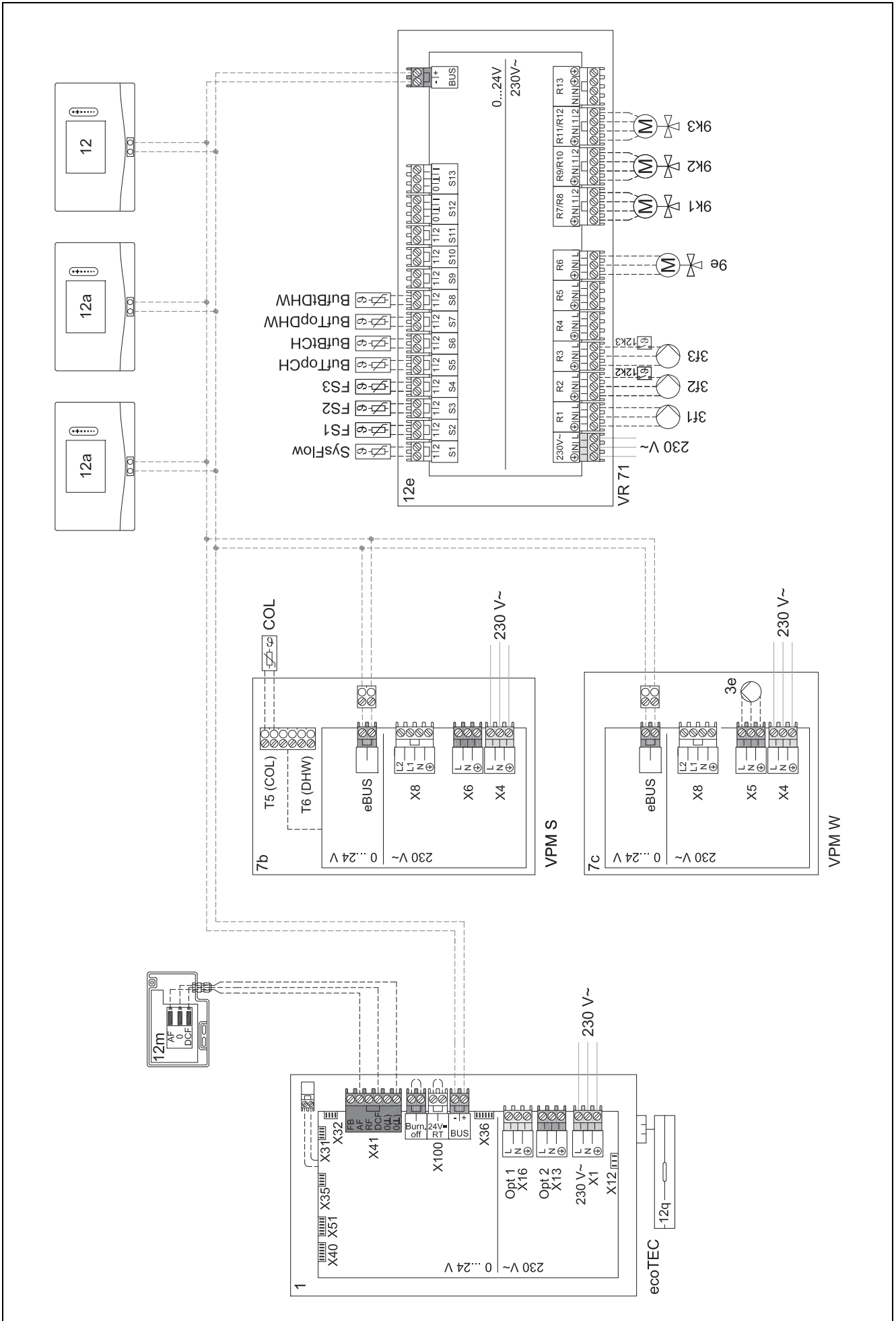
Endereço comando à distância: (1): 1

Endereço comando à distância: (2): 2

4.9.7.4 Esquema do sistema 0020260774



4.9.7.5 Esquema de conexões 0020260774



5 -- Colocação em funcionamento

5.1 Requisitos para a colocação em funcionamento

- A montagem e instalação elétrica do regulador do sistema e do sensor exterior estão concluídas.
- O módulo funcional **FM5** está instalado e ligado conforme a configuração 1, 2, 3 ou 6, ver adenda.
- Os módulos funcionais **FM3** estão instalados e ligados, ver adenda. A cada módulo funcional **FM3** é atribuído um endereço inequívoco através do interruptor de endereço.
- A colocação em funcionamento de todos os componentes do sistema (exceto regulador do sistema) está concluída.

5.2 Executar o assistente de instalação

No assistente de instalação encontra-se perante a pergunta **Idioma:**.

O assistente de instalação do regulador do sistema guia-o através de uma lista de funções. Em cada função selecione o valor de ajuste adequado ao sistema de aquecimento instalado.

5.2.1 Concluir o assistente de instalação

Depois de ter executado o assistente de instalação, surge no mostrador: **Selecione o passo seguinte.**

Configuração da instalação: O assistente de instalação muda para a configuração do sistema do nível técnico especializado, no qual pode otimizar mais o sistema de aquecimento.

Início da instalação: O assistente de instalação muda para a indicação básica e o sistema de aquecimento funciona com os valores ajustados.

Teste sensor/atuador: O assistente de instalação muda para a função Teste de sensores/atuadores. Aqui pode testar os sensores e atuadores.

5.3 Alterar as definições posteriormente

Todas as definições que tenha efetuado através dos assistentes de instalação podem ser posteriormente alteradas através do nível do utilizador ou do nível do técnico especializado.

5.4 Definir o modo de arrefecimento posteriormente

Preparação

1. Verifique se a sua bomba de calor está equipada com a função Modo de arrefecimento.



Indicação

O modo de arrefecimento depende do produto. Se a função do modo de arrefecimento da bomba de calor não estiver disponível, é necessário instalar um acessório opcional.

2.

Condição: Bomba de calor com a função Modo de arrefecimento

- 2.1. Ative o modo de arrefecimento no campo de comando da bomba de calor (em cascatas todas as bombas de calor de arrefecimento) (→ Manual de instalação da bomba de calor).

- 2.2. Desligue a bomba de calor (em cascatas bomba de calor 1) e, se necessário, FM5 por breves instantes.
- 2.3. Volte a ligar a bomba de calor (em cascatas bomba de calor 1) e, se necessário, FM5.
 - < O regulador do sistema recebe a informação de que o modo de arrefecimento da bomba de calor está ativado.

1. Navegue no regulador do sistema para a função **MENU | DEFINIÇÕES | Nível do técnico certificado | Configuração da instalação | Circuito | Arrefecimento permitido:** e confirme com **Sim**.
2. Navegue para a função **MENU | DEFINIÇÕES | Nível do técnico certificado | Configuração da instalação | Circuito | Temp. entr. nom. mín. arref.: °C** e defina a temperatura.



Indicação

Se a temperatura de entrada nominal definida for muito baixa, podem formar-se condensados.

3. Se necessário, navegue para a função **MENU | DEFINIÇÕES | Nível do técnico certificado | Configuração da instalação | Circuito | Aumento temp. amb.:** e selecione **Ativo** ou **Ampliado**.
4. Se necessário, navegue para a função **MENU | DEFINIÇÕES | Nível do técnico certificado | Configuração da instalação | Circuito | Monitoriz. ponto condens.:** e confirme com **Sim**.
5. Se necessário, navegue para a função **MENU | DEFINIÇÕES | Nível do técnico certificado | Configuração da instalação | Instalação | Arrefecer automat.:** e selecione **Ativa**.

6 Falha, mensagens de erro e de manutenção

6.1 Falha

Comportamento no caso de falha da bomba de calor

O regulador do sistema comuta para o modo de emergência, ou seja, o aquecedor adicional alimenta o sistema de aquecimento com energia de aquecimento. Durante a instalação, o técnico especializado reduziu a temperatura para o modo de emergência. Você nota que a água quente e o aquecimento não aquecem muito.

Até que o técnico especializado chegue, pode selecionar uma das definições:

Desligado: O aquecimento e a água quente ficam apenas moderadamente quentes.

Aquecer: O aquecedor adicional assume o modo de aquecimento, o aquecimento fica quente, a água quente está fria.


Água quente: O aquecedor adicional assume o modo de aquecimento de água, a água quente fica quente, o aquecimento está frio.

AQS + Aque.: O aquecedor adicional assume o modo de aquecimento e o modo de aquecimento de água, o aquecimento e a água quente ficam quentes.


O aquecimento adicional não é tão eficiente como a bomba de calor e, assim, a produção de calor exclusivamente com o aquecimento adicional torna-se mais dispendiosa.

Eliminação de falhas (→ Anexo A.1)


6.2 Mensagem de erro

No mostrador surge  com o texto da mensagem de erro.

As mensagens de erro encontram-se em: **MENU** → **DEFINIÇÕES** → **Nível do técnico certificado** → **Histórico de erros**

 Resolução de erros (→ Anexo B.2)

6.3 Mensagem de manutenção

No mostrador surge  com texto da mensagem de manutenção.

Mensagem de manutenção (→ Anexo)

6.4 Limpar o sensor exterior

- ▶ Limpe a célula solar com um pano húmido e um pouco de sabão isento de solventes. Não utilize sprays, produtos abrasivos, detergentes, produtos de limpeza com solventes ou cloro.



Indicação

A mensagem de erro apaga-se com algum atraso após a limpeza da célula solar, pois a bateria tem de ser recarregada primeiro.

6.5 Trocar as baterias



Perigo!

Perigo de vida devido a pilhas/baterias não adequadas!

Se as pilhas/baterias forem trocas por um tipo errado, existe o perigo de explosão.

- ▶ Tenha atenção ao tipo correto de pilha/bateria ao trocar as pilhas/baterias.
- ▶ Elimine as pilhas/baterias usadas de acordo com as instruções no presente manual.

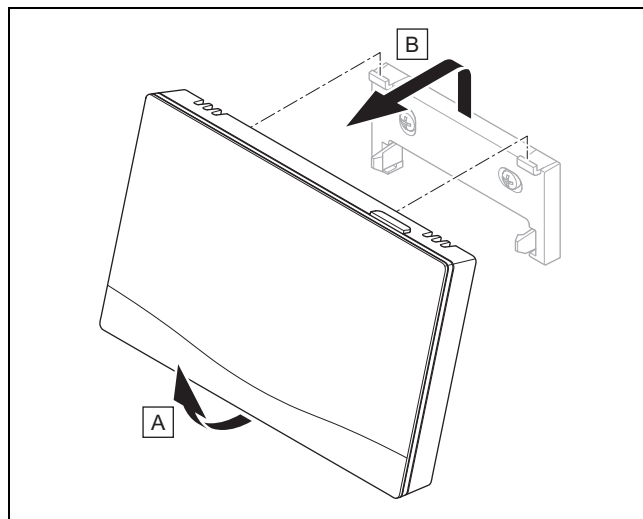


Aviso!

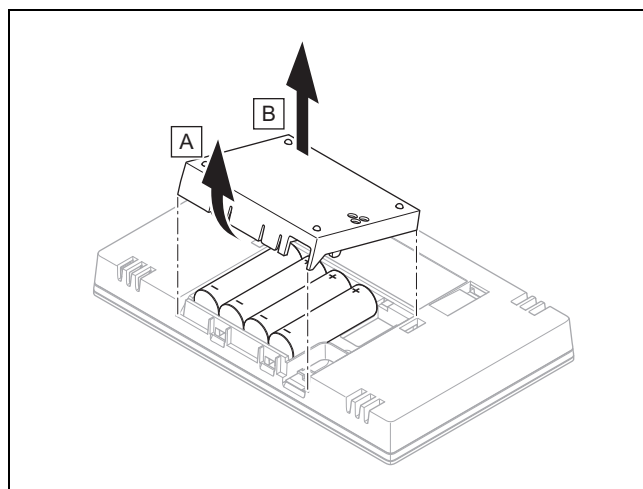
Perigo de queimadura química devido a vazamentos das pilhas!

Das baterias usadas pode vazar ácido da bateria corrosivo.

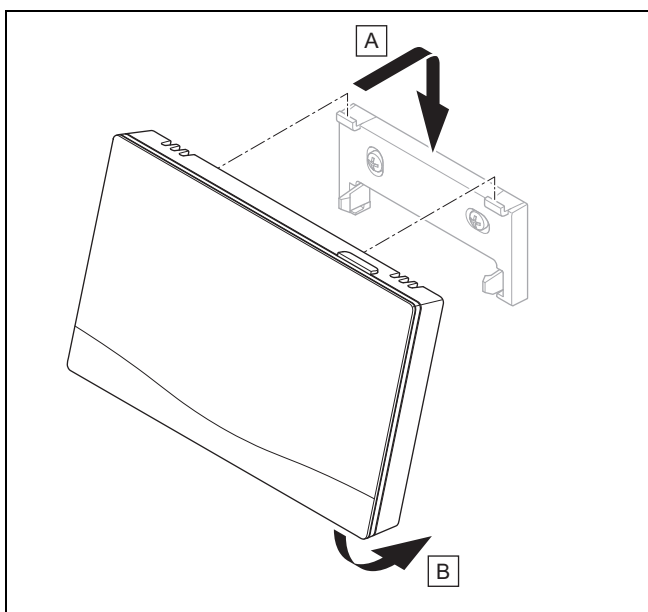
- ▶ Retire as baterias usadas o mais rapidamente possível do produto.
- ▶ Retire também as baterias carregadas do produto antes de uma ausência prolongada.
- ▶ Evite o contacto do ácido da bateria vazado com a pele ou os olhos.



1. Retire o regulador do sistema do suporte do aparelho de acordo com a figura.

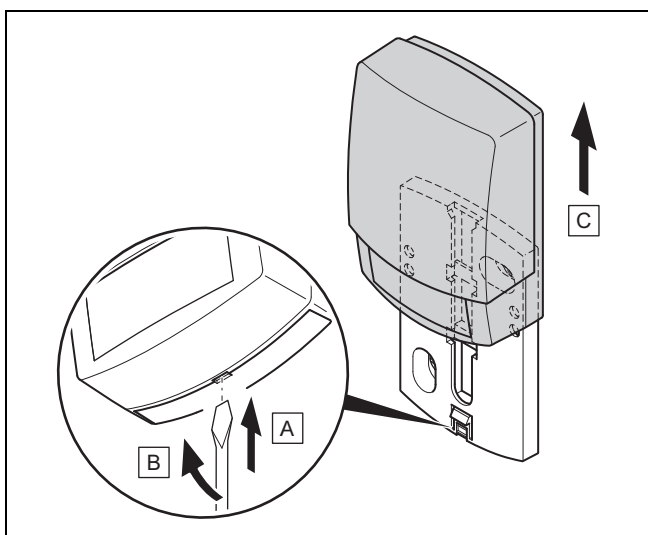


2. Abra o compartimento das baterias de acordo com a figura.
3. Troque sempre todas as baterias.
 - utilize exclusivamente uma bateria do tipo LR06
 - não utilize baterias recarregáveis
 - não combine baterias de tipos diferentes
 - não combine baterias novas com utilizadas
4. Coloque as baterias com a polaridade correta.
5. Não ligue os contactos de ligação em curto-circuito.
6. Feche o compartimento das baterias.



7. Pendure o regulador do sistema no suporte do aparelho de acordo com a figura, até que engate.

6.6 -- Substituir o sensor exterior



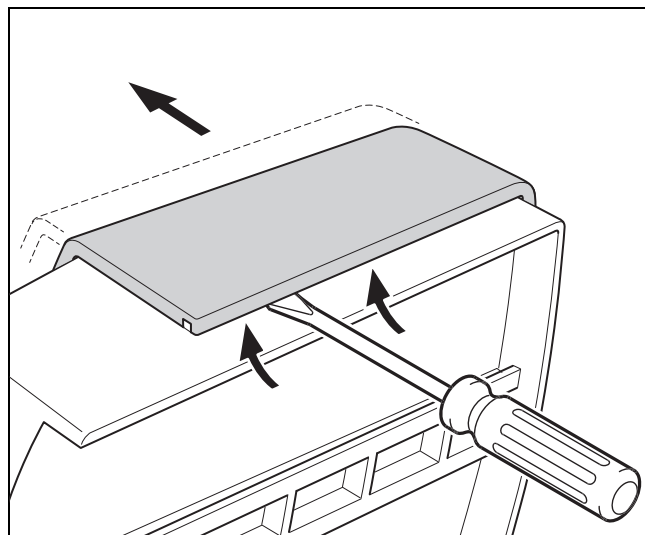
1. Retire o sensor exterior da base de parede de acordo com a figura.
2. Desaperte a base de parede da parede.
3. Destrua o sensor exterior. (→ Capítulo 6.7)
4. Monte a base de parede. (→ Capítulo 3.5.4)
5. Prima a tecla de aprendizagem na unidade de recepção via rádio.
 - ◀ O processo de aprendizagem é iniciado. O LED pisca a verde.
6. Coloque o sensor exterior em funcionamento e encaixe-o na base de parede. (→ Capítulo 3.5.5)

6.7 -- Destruir o sensor exterior com defeito

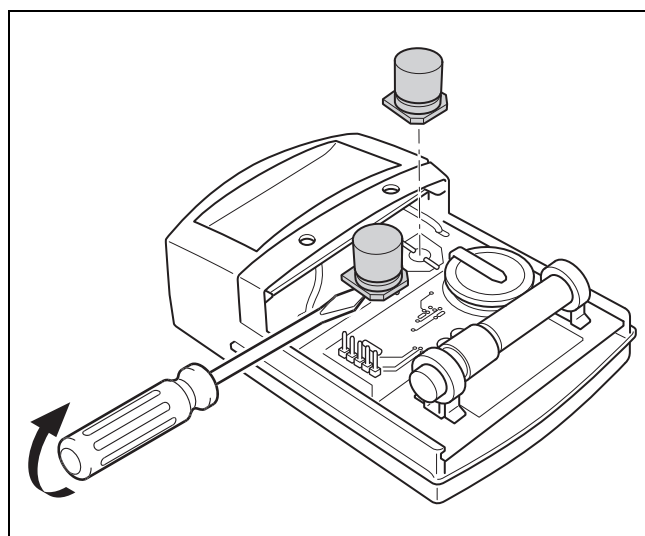


Indicação

O sensor exterior tem uma reserva de funcionamento em escuro de aprox. 30 dias. Durante este período de tempo o sensor exterior com defeito continua a enviar sinais de rádio. Se o sensor exterior com defeito estiver no alcance da unidade de recepção via rádio, esta recebe sinais dos sensores exteriores intactos e com defeito.



1. Abra o sensor exterior de acordo com a figura.



2. Retire os condensadores de acordo com a figura.

7 Informação sobre o produto

7.1 Observar e guardar os documentos a serem respeitados

- ▶ Observe todos os manuais destinados a si que são fornecidos juntamente com os componentes da instalação.
- ▶ Respeite as indicações específicas do país em anexo Country Specifics.
- ▶ Como utilizador, conserve este manual bem como todos os documentos a serem respeitados para utilização posterior.


7.2 Validade do manual

Este manual é válido exclusivamente para:

- 0020260937

7.3 Chapa de características

A chapa de características encontra-se na parte posterior do produto.

Dados na placa de características	Significado
Número de série	para identificação, 7.º ao 16.º algarismo = número de artigo do produto
sensoCOMFORT	Designação do produto
V	Tensão de medição
mA	Corrente de medição
	Ler o manual

7.4 Número de série

Pode chamar o número de série em **MENU** → **INFORMAÇÃO** → **Número de série**. O número de artigo de 10 dígitos encontra-se na segunda linha.

7.5 Símbolo CE



O símbolo CE indica que, de acordo com a declaração de conformidade, os produtos cumprem o disposto pelas diretivas em vigor.

Com a presente, o fabricante declara que o tipo de equipamento de rádio descrito no presente manual está em conformidade com a diretiva 2014/53/UE. O texto completo da declaração de conformidade UE está disponível no seguinte endereço de Internet: <http://www.vaillant-group.com/doc/doc-radio-equipment-directive/>.

7.6 Garantia e serviço de apoio ao cliente

7.6.1 Garantia

Pode encontrar informações relativas à garantia do fabricante em Country specifics.

7.6.2 Serviço de apoio ao cliente

Pode encontrar os dados de contacto do nosso serviço a clientes no verso ou na nossa página de Internet.

7.7 Reciclagem e eliminação

Embalagem

- ▶ Elimine a embalagem corretamente.

Este produto é um aparelho elétrico ou eletrónico no âmbito da diretiva UE 2012/19/UE. O aparelho foi desenvolvido e fabricado com materiais e componentes de alta qualidade. Estes são recicláveis e reutilizáveis.

Informe-se sobre as disposições aplicáveis no seu país relativas à recolha separada de aparelhos elétricos/eletrónicos usados. Mediante a eliminação correta de aparelhos antigos, o ambiente e as pessoas são protegidos contra possíveis consequências negativas.

- ▶ Elimine a embalagem corretamente.
- ▶ Respeite todas as normas relevantes.

Eliminar o produto



■ Se o produto estiver identificado com este símbolo:

- ▶ Neste caso, não elimine o produto com o lixo doméstico.
- ▶ Entregue antes o produto num centro de recolha para resíduos de equipamentos elétricos e eletrónicos.

Eliminar as pilhas/baterias



■ Se o produto incluir pilhas/baterias que estejam identificadas com este símbolo:

- ▶ Neste caso, entregue as pilhas/baterias num centro de recolha para este fim.
 - ◁ **Requisito:** as pilhas/baterias podem ser retiradas do produto sem se destruírem. Caso contrário, as pilhas/baterias serão eliminadas juntamente com o produto.
- ▶ Segundo as disposições legais, o consumidor final é obrigado a devolver as pilhas/baterias usadas.

Apagar dados pessoais

Os dados pessoais podem ser usados de forma abusiva por terceiros não autorizados.

Se o produto contiver dados pessoais:

- ▶ Certifique-se de que não existem dados pessoais no produto (p. ex. dados de acesso online, entre outros) antes de eliminar o produto.

7.8 Dados do produto de acordo com o regulamento UE N.º 811/2013, 812/2013

Para aparelhos com reguladores comandados pelas condições atmosféricas integrados, incluindo função de termóstato ambiente ativável, a eficiência sazonal do aquecimento ambiente inclui sempre o fator de correção da classe VI da tecnologia de reguladores. Desativando esta função, é possível haver uma divergência da eficiência sazonal do aquecimento ambiente.

Classe do regulador da temperatura	VI
Contribuição para a eficiência energética sazonal do aquecimento ambiente η_s	4,0 %

7.9 Dados técnicos

7.9.1 regulador do sistema

Tipo de bateria	LR06
Pico de tensão medido	330 V
Banda de frequência	868,0 ... 868,6 MHz
Potência máx. de emissão	< 25 mW
Alcance ao ar livre	≤ 100 m
Alcance no edifício	≤ 25 m
Grau de sujidade	2
Tipo de proteção	IP 20
Classe de proteção	III
Temperatura para o ensaio de pressão esférica	75 °C
Temperatura ambiente máx. permitida	0 ... 45 °C
Humidade ambiente do ar at.	35 ... 95 %
Funcionamento	Modelo 1
Altura	109 mm
Largura	175 mm
Profundidade	27 mm

7.9.2 Unidade de recepção via rádio

Tensão de medição	9 ... 24 V ---
Corrente de medição	< 50 mA
Pico de tensão medido	330 V
Banda de frequência	868,0 ... 868,6 MHz
Potência máx. de emissão	< 25 mW
Alcance ao ar livre	≤ 100 m
Alcance no edifício	≤ 25 m
Grau de sujidade	2
Tipo de proteção	IP 21
Classe de proteção	III
Temperatura para o ensaio de pressão esférica	75 °C
Temperatura ambiente máx. permitida	0 ... 60 °C
Humidade rel. do ar ambiente	35 ... 90 %
Secção dos cabos de alimentação	0,75 ... 1,5 mm ²
Altura	115,0 mm
Largura	142,5 mm
Profundidade	26,0 mm







7.9.3 Sonda da temperatura externa

Alimentação de corrente	Célula solar com acumulador de energia
Reserva de funcionamento em escuro (com o acumulador de energia cheio)	≈30 dias
Pico de tensão medido	330 V
Banda de frequência	868,0 ... 868,6 MHz
Potência máx. de emissão	< 25 mW
Alcance ao ar livre	≤ 100 m
Alcance no edifício	≤ 25 m
Grau de sujidade	2
Classe de proteção	IP 44
Classe de proteção	III
Temperatura para o ensaio de pressão esférica	75 °C
Temperatura de serviço admissível	-40 ... 60 °C
Altura	110 mm
Largura	76 mm
Profundidade	41 mm


Anexo

A Eliminação de falhas, mensagem de manutenção

A.1 Eliminação de falhas

Falha	Possível causa	Medida
O mostrador permanece escuro	As baterias estão descarregadas	<ol style="list-style-type: none"> 1. Troque todas as baterias. (→ Capítulo 6.5) 2. Se o erro persistir, informe o técnico especializado.
Mostrador: Modo aquec. adic. em caso de erro Bomba de calor (chamar téc.espec.) , calor insuficiente no aquecimento e água quente	A bomba de calor não funciona	<ol style="list-style-type: none"> 1. Entre em contacto com o técnico especializado. 2. Selecione a definição para o funcionamento de emergência, até que o técnico especializado chegue. 3. Encontra esclarecimentos adicionais em Falha, mensagens de erro e de manutenção (→ Capítulo 6).
Mostrador: F. Avaria Aquecedor , no mostrador surge o código da avaria concreto, p. ex. F.33 com aquecedor concreto	Avaria Aquecedor	<ol style="list-style-type: none"> 1. Faça o reset do aquecedor, selecionando primeiro Repor e depois Sim. 2. Se a mensagem de erro persistir, informe o técnico especializado.
Mostrador: não compreende o idioma definido	Definido idioma incorreto	<ol style="list-style-type: none"> 1. Prima 2 x . 2. Selecione a última opção de menu ( DEFINIÇÕES) e confirme com . 3. Em  DEFINIÇÕES selecione a segunda opção de menu e confirme com . 4. Selecione o idioma que compreende e confirme com .

A.2 Mensagens de manutenção

#	Código/Significado	Descrição	Trabalho de manutenção	Intervalo	
1	Falta de água: Siga as indicações no gerador de calor.	A pressão da água no sistema de aquecimento é demasiado baixa.	Consulte o enchimento com água nas instruções de uso do respetivo gerador de calor	Ver as instruções de uso do gerador de calor	

B -- Eliminação de falhas e de erros, mensagem de manutenção

B.1 Eliminação de falhas


Falha	Possível causa	Medida
O visor permanece escuro	As baterias estão descarregadas	▶ Troque todas as baterias. (→ Capítulo 6.5)
	O produto tem defeito	▶ Substitua o produto.
Não são possíveis alterações na indicação através dos elementos de comando	Erro de software	<ol style="list-style-type: none"> 1. Retire todas as baterias para fora. 2. Insira as baterias de acordo com a polaridade indicada no compartimento das mesmas.
	O produto tem defeito	▶ Substitua o produto.
O gerador de calor continua a aquecer depois de a temperatura ambiente ser alcançada	Valor incorreto na função Aumento temp. amb.: ou Atribuição de zona:	<ol style="list-style-type: none"> 1. Na função Aumento temp. amb.: defina o valor Ativo ou Ampliado. 2. Atribua o endereço do regulador do sistema na zona em que o regulador do sistema está instalado, na função Atribuição de zona:.
O sistema de aquecimento permanece no modo de aquecimento de água	O gerador de calor não consegue atingir a temperatura de entrada nominal máx.	▶ Defina um valor mais baixo na função Temp. entrada nominal máx.: °C.
Só é exibido um de vários circuitos de aquecimento	Circuito de aquecimento inativo	▶ Defina a funcionalidade desejada na função Tipo de circuito: para o circuito de aquecimento.
Não é possível mudar para o nível de técnico especializado	Código para o nível de técnico especializado desconhecido	▶ Reponha o regulador do sistema para a regulação de fábrica. Todos os valores definidos são perdidos.


B.2 Resolução de erros

Código/Significado	Possível causa	Medida
Comunicação aparelho ventilação interromp. F.509	Cabo tem defeito	▶ Substitua o cabo.
	Ficha incorreta	▶ Verifique a ficha.
Comunicação módulo regul. BC interromp. F.511	Cabo tem defeito	▶ Substitua o cabo.
	Ficha incorreta	▶ Verifique a ficha.
Comunicação gerador de calor 1 interrompida (pode ser o gerador de calor 1 a 8) F.1191...F.1195, F.1200...F.1211, F.1252...F.1255	Cabo tem defeito	▶ Substitua o cabo.
	Ficha incorreta	▶ Verifique a ficha.
Comunicação FM3 endereço 1 interrompida (pode ser o endereço de 1 a 3) F.1212...F.1214	Cabo tem defeito	▶ Substitua o cabo.
	Ficha incorreta	▶ Verifique a ficha.
Comunicação FM5 interrompida F.1218	Cabo tem defeito	▶ Substitua o cabo.
	Ficha incorreta	▶ Verifique a ficha.
Comunicação comando à dist. 1 interromp. (pode ser o endereço de 1 a 3) F.1219...F.1222	As baterias do comando à distância via rádio estão descarregadas	▶ Troque todas as baterias (→ Manual de instruções e instalação do comando à distância via rádio).
Comunicação estação água de consumo interrompida F.1227	Cabo tem defeito	▶ Substitua o cabo.
	Ficha incorreta	▶ Verifique a ficha.
Comunicação estação solar interrompida F.1228, F.1229	Cabo tem defeito	▶ Substitua o cabo.
	Ficha incorreta	▶ Verifique a ficha.
Comunicação módulo Internet interrompida F.900	Cabo tem defeito	▶ Substitua o cabo.
	Ficha incorreta	▶ Verifique a ficha.
Sinal sensor exterior inválido F.521	Sensor exterior com defeito	▶ Substitua o sensor exterior.
Configuração FM3 [1] não correta (pode ser o endereço de 1 a 3) F.1231...F.1233	Valor de ajuste incorreto para o FM3	▶ Defina o valor de ajuste correto para o FM3.
Módulo de mistura não suportado F.1237	Módulo inadequado ligado	▶ Instale um módulo que auxilie o regulador.
Módulo solar não suportado F.1238	Módulo inadequado ligado	▶ Instale um módulo que auxilie o regulador.
Comando à distância não suportado F.1239	Módulo inadequado ligado	▶ Instale um módulo que auxilie o regulador.
Código do esquema do sistema incorreto F.1240	Código do esquema do sistema mal selecionado	▶ Defina o código do esquema do sistema correto.
FM3 falta F.1244	FM3 em falta	▶ Ligue o FM3.
Sensor temperatura AQS S1 falta no FM3 F.1245	Sensor de temperatura da água quente S1 não ligado	▶ Ligue o sensor de temperatura da água quente ao FM3.
Bomba solar 1 assinala erro (pode ser a bomba solar 1 ou 2) F.1246, F.1247	Falha da bomba solar	▶ Verifique a bomba solar.
Reservatório estratificado não suportado F.1248	Ligado acumulador inadequado	▶ Remova o acumulador do sistema de aquecimento.

Código/Significado	Possível causa	Medida
Configuração SM2 módulo reg. BC incorreto F.1249	FM3 ligado incorretamente	1. Desmonte o FM3. 2. Selecione uma configuração adequada.
	FM5 ligado incorretamente	1. Desmonte o FM5. 2. Selecione outra configuração.
Configuração FM5 não correta F.1251	Valor de ajuste incorreto para o FM5	▶ Defina o valor de ajuste correto para o FM5.
Configuração FM3 [1] MA não correta (pode ser o endereço de 1 a 3) F.1257...F.1259	Seleção incorreta do componente para a saída multifunções	▶ Na função MA FM3 , selecione o componente adequado ao componente ligado na saída multifunções do FM3.
Configuração FM5 SM não correta F.1263	Seleção incorreta do componente para a saída multifunções	▶ Na função MA FM5 , selecione o componente adequado ao componente ligado na saída multifunções do FM5.
Sinal do sensor temp. ambiente regulador do sistema inválido F.1361	Sensor de temperatura ambiente com defeito	▶ Substitua o regulador.
Sinal do sensor de temperatura amb. no com. distância inválido (pode ser o endereço de 1 a 3) F.1363...F.1366	Sensor de temperatura ambiente com defeito	▶ Substitua o comando à distância.
Sinal sensor S1 FM3 endereço 1 inválido (pode ser S1 a 7 e endereço 1 a 3) F.5000...F.5020	Sensor com defeito	▶ Substitua o sensor.
Sinal sensor S1 FM5 inválido (pode ser S1 a S13) F.5021...F.5033	Sensor com defeito	▶ Substitua o sensor.
Gerador de calor 1 assinala erro (pode ser o gerador de calor 1 a 8) F.5034...F.5049	Falha do gerador de calor	▶ Ver o manual do gerador de calor mostrado.
Aparelho de ventilação assinala erro F.5050	Falha do aparelho de ventilação	▶ Ver manual do aparelho de ventilação.
Módulo regulação BC assinala erro F.5051	Falha do módulo de regulação da bomba de calor	▶ Substitua o módulo de regulação da bomba de calor.
Atribuição comando à distância 1 falta (pode ser o endereço de 1 a 3) F.5056...F.5059	A atribuição do comando à distância 1 à zona está em falta.	▶ Atribua o endereço correto ao comando à distância na função Atribuição de zona: .
Ativação de uma zona falta F.5060	Uma zona utilizada ainda não está ativada.	▶ Na função Zona ativa : selecione o valor Sim .
	Circuito de aquecimento inativo	▶ Defina a funcionalidade desejada na função Tipo de circuito : para o circuito de aquecimento.

B.3 Mensagens de manutenção

#	Código/Significado	Descrição	Trabalho de manutenção	Intervalo	
1	Gerador de calor 1 requer manutenção *, * pode ser o gerador de calor 1 a 8	Existem trabalhos de manutenção para o gerador de calor.	Consulte os trabalhos de manutenção no manual de instruções ou de instalação do respetivo gerador de calor	Ver o manual de instruções ou de instalação do gerador de calor	
2	Aparelho de ventilação requer manutenção	Existem trabalhos de manutenção para o aparelho de ventilação.	Consulte os trabalhos de manutenção no manual de instruções ou de instalação do aparelho de ventilação	Ver o manual de instruções ou de instalação do aparelho de ventilação	

#	Código/Significado	Descrição	Trabalho de manutenção	Intervalo	
3	Falta de água: Siga as indicações no gerador de calor.	A pressão da água no sistema de aquecimento é demasiado baixa.	Falta de água: siga as indicações no gerador de calor	Ver o manual de instruções ou de instalação do gerador de calor	
4	Manutenção Contacte:	Data em que a manutenção do sistema de aquecimento expira.	Efetue os trabalhos de manutenção necessários	Data introduzida no regulador	

Índice remissivo

A	
Apagar dados pessoais.....	122
Avaria	119
B	
Bateria	67
C	
Colocar em funcionamento, sensor exterior.....	89
Colocar o sensor exterior em funcionamento.....	89
D	
Definir a curva de aquecimento.....	71
Destruir o sensor exterior	121
Destruir o sensor exterior com defeito	121
Destruir, sensor exterior	121
Determinação da intensidade de recepção do sensor exterior, pré-requisito	88
Determinar a intensidade de recepção do regulador do sistema	90
Determinar a intensidade de recepção do sensor exterior ...	88
Determinar a intensidade do sinal do regulador do sistema	90
Determinar a intensidade do sinal do sensor exterior	88
Determinar o local de instalação do regulador do sistema ...	90
Determinar o local de instalação do sensor exterior	88
Determinar o local de montagem do regulador do sistema ...	90
Determinar o local de montagem do sensor exterior	88
Disposições	68
Documentação	122
E	
Elementos de comando.....	71
Eliminar as pilhas/baterias	122
Eliminar o produto	122
Encaixar o regulador do sistema, no suporte do aparelho... 91	
Encaixar o sensor exterior.....	89
Encaixar, regulador do sistema no suporte do aparelho.....	91
Encaixar, sensor exterior na base de parede	89
Evitar anomalia.....	70
Executar o assistente de instalação.....	119
F	
Falhas.....	119
G	
Gelo	68
I	
Intensidade de recepção do sensor exterior, pré-requisito ...	88
L	
Ler o número de artigo	122
Ler o número de série	122
Ligar a unidade de recepção via rádio ao aparelho de ventilação	88
Ligar a unidade de recepção via rádio ao gerador de calor ...	87
M	
Manutenção.....	119
Marcação CE.....	122
Montagem, regulador do sistema no suporte do aparelho ...	90
Montagem, unidade de recepção via rádio ao gerador de calor.....	87
Montagem, unidade de recepção via rádio na parede.....	87
Montar a unidade de recepção via rádio, ao gerador de calor.....	87
Montar a unidade de recepção via rádio, na parede.....	87
Montar o suporte do aparelho, na parede.....	90
N	
Número de artigo.....	122
Número de série.....	122
Q	
Qualificação.....	67
R	
Reciclar/eliminar a embalagem.....	122
Regulador do sistema, determinar o local de instalação	90
Requisitos para a colocação em funcionamento do sistema de aquecimento	119
Requisitos, colocação em funcionamento.....	119
S	
Sensor exterior, determinar o local de instalação	88
Sensor exterior, pré-requisito da intensidade de recepção ...	88
Substituir o sensor exterior.....	121
Substituir, sensor exterior.....	121
T	
Trocar as baterias	120
U	
Utilização adequada.....	67
V	
Visor	71

Country specifics

1 ES, Spain

1.1 Garantía

Vaillant le garantiza que su producto dispondrá de la Garantía Legal y, adicionalmente, de una Garantía Comercial, en los términos y condiciones que puede consultar a través de la página Web www.vaillant.es, o llamando al número de teléfono 910 77 88 77.

Condiciones de Garantía:



Usted puede solicitar la activación de su Garantía Comercial y la puesta en marcha GRATUITA, si procede según su producto, a su Servicio Técnico Oficial Vaillant

Si lo prefieren, también pueden llamarnos al 910 779 779, o entrar en www.vaillant.es.

Solicitud de puesta en marcha y activación de garantía:



1.2 Servicio Técnico Oficial Vaillant

Nuestros usuarios pueden solicitar la activación de su Garantía y la puesta en marcha GRATUITA, si procede según su producto, a nuestro Servicio Técnico Oficial Vaillant o enviarnos la solicitud adjunta.

Si lo prefieren, también pueden llamarnos al 910 779 779, o entrar en:

<https://www.serviciotecnicooficial.vaillant.es>



Vaillant dispone de una amplia y completa red de Servicios Técnicos Oficiales distribuidos en toda la geografía española que aseguran la atención de todos los productos Vaillant siempre que lo necesite.

Además, nuestros Servicios Técnicos Oficiales garantizan su total tranquilidad porque solo Vaillant conoce la innovadora tecnología de los productos que fabrica Vaillant.

Somos los fabricantes y por eso podemos ofrecerle las mejores condiciones en:

- Seguridad: los equipos son atendidos por los mejores expertos, los del Servicio Técnico Oficial.
- Ahorro: nuestro mantenimiento alarga la vida de su producto y lo mantiene en perfecto estado.
- Piezas originales: ser los fabricantes nos permite disponer de ellas en cualquier momento.
- Profesionalidad: Vaillant forma exhaustivamente a sus técnicos, que reparan y mantienen exclusivamente productos Vaillant.

Lista de Servicios Técnicos Oficiales:



2 PT, Portugal

2.1 Garantia

A garantia deste produto está ao abrigo da legislação em vigor.

2.2 Serviço de apoio ao cliente

Pode encontrar os dados de contacto para o nosso serviço de apoio ao cliente por baixo do endereço indicado no verso ou em www.vaillant.pt.

Supplier**Vaillant Saunier Duval, S.A.U**

Polígono Industrial Ugaldeguren III ■ Parcela 22

48170 Zamudio

Teléfono +34 94 48 96 200 ■ Atención al Cliente +34 910 77 88 77

Servicio Técnico Oficial +34 910 779 779

www.vaillant.es



0020288151_04

Vaillant Group International GmbH

Berghauser Strasse 40 ■ D-42859 Remscheid

Tel. +49 2191 18 0

www.vaillant.info

Publisher/manufacturer**Vaillant GmbH**

Berghauser Str. 40 ■ D-42859 Remscheid

Tel. +49 2191 18 0 ■ Fax +49 2191 18 2810

info@vaillant.de ■ www.vaillant.de

© These instructions, or parts thereof, are protected by copyright and may be reproduced or distributed only with the manufacturer's written consent. Subject to technical modifications.