



Módulo de Internet

VR 921

0020331196_00 - 03.03.2022

es Instrucciones de instalación

es Figura



es	Instrucciones de instalación	3
es	Figura.....	8

Instrucciones de instalación

1 Seguridad

1.1 Utilización adecuada

Su uso incorrecto o utilización inadecuada puede provocar daños en el producto u otros bienes materiales.

El producto sirve para controlar su instalación de calefacción. La unidad de comunicación se conecta con su router a través del cable LAN o por WLAN y establece una conexión de la instalación de calefacción con Internet.

La utilización adecuada implica:

- Tenga en cuenta las instrucciones de funcionamiento, instalación y mantenimiento del producto y de todos los demás componentes de la instalación
- Realizar la instalación y el montaje conforme a la homologación del producto y del sistema.
- Cumplir todas las condiciones de revisión y mantenimiento recogidas en las instrucciones.

La utilización adecuada implica, además, realizar la instalación conforme a la clase IP.

Este producto puede ser utilizado por niños a partir de 8 años, así como por personas con capacidades físicas, sensoriales o mentales disminuidas o con falta de experiencia y conocimientos, si son vigilados o han sido instruidos respecto al uso seguro del aparato y comprenden los peligros derivados del mismo. No deje que los niños jueguen con el producto. No permita que los niños efectúen la limpieza y el mantenimiento sin vigilancia.

No está permitida la conexión directa del producto al generador de calor con un cable de conexión distinto al suministrado o disponible como accesorio.

Una utilización que no se corresponda con o que vaya más allá de lo descrito en las presentes instrucciones se considera inadecuada. También se considera inadecuada cualquier utilización directamente comercial o industrial.

¡Atención!

Se prohíbe todo uso abusivo del producto.



1.2 Riesgo de daños materiales por el uso de herramientas inadecuadas

- ▶ Utilice la herramienta apropiada.

1.3 Disposiciones (directivas, leyes, normas)

- ▶ Observe las disposiciones, normas, directivas, ordenanzas y leyes nacionales.



2 Observaciones sobre la documentación

2.1 Consulta de la documentación adicional

- ▶ Tenga en cuenta sin excepción todos los manuales de uso e instalación que acompañan a los componentes de la instalación.
- ▶ Tenga en cuenta las indicaciones específicas de cada país incluidas en el anexo Country Specifics.

2.2 Validez de las instrucciones

Estas instrucciones son válidas únicamente para:

Aparato - Referencia del artículo

VR 921	0020260965, 0020282696
--------	---------------------------

3 Descripción del producto

3.1 Homologación CE



Con el distintivo CE se certifica que los productos cumplen los requisitos básicos de las directivas aplicables conforme figura en la declaración de conformidad.

Por la presente, el fabricante declara que el tipo de instalación radioeléctrica descrita en las presentes instrucciones cumple con la directiva 2014/53/CE. El texto íntegro de la declaración de conformidad de la UE está disponible bajo el siguiente link: <http://www.vaillant-group.com/doc/doc-radio-equipment-directive/>.

3.2 Reciclaje y eliminación



Si el producto está identificado con este símbolo, no debe tirarse a la basura doméstica una vez finalizada su vida útil.

- ▶ En lugar de ello, hágalo llegar a un punto de recogida de residuos con reciclaje de aparatos eléctricos o electrónicos usados.

Si precisa más información sobre dónde depositar los aparatos eléctricos y electrónicos, consulte a las autoridades municipales o a la empresa de eliminación de residuos de la zona.

3.3 Símbolos en la placa de características

Símbolo	Significado
	Clase de protección III

3.4 Solicitar licencias

Este producto contiene software libre y de código abierto. La información de la licencia correspondiente está almacenada en el gateway Wi-Fi y se puede mostrar con ayuda de la aplicación correspondiente.

Puede solicitar el código fuente a cambio de una tasa de tramitación en la siguiente dirección:

opensource@myvaillant.com

Esta oferta es válida durante tres años a partir de la fecha de compra, o al menos durante el periodo en que ofrezcamos asistencia para el gateway Wi-Fi.

4 Instalación

4.1 Comprobar los requisitos de montaje e instalación

- ▶ Compruebe lo siguiente:
 - Señal WLAN disponible (en caso de haber elegido funcionamiento con WLAN)
 - Cable LAN disponible (en caso de haber elegido funcionamiento con LAN)

4.2 Observe los pasos de instalación

1. Tenga en cuenta los pasos de montaje de las imágenes al final de este libro.

Condición: La caldera no está instalada en una zona húmeda (Área B):

- ▶ Instale el producto como se muestra en la figura 1.1.

Condición: La caldera está instalada en una zona húmeda (Área A):

- ▶ Instale el producto como se muestra en las figuras 2.1 y 2.4:
- ▶ Monte el producto en un lugar que no sea una zona húmeda en la pared (Área B).
- ▶ Conecte el producto con el cable de prolongación (accesorio, referencia del artículo 0020284732) a la caldera.

Condición: Instale el producto en un sistema híbrido o en cascada:

- ▶ Instale el producto como se muestra en las figuras 3.1 y 3.5.

4.3 Establecimiento de la conexión WLAN/LAN

1. Instale la app **sensoAPP** en su smartphone.
2. Establezca la conexión WLAN/LAN como se muestra en las figuras 4 a 13.

- Las direcciones y los códigos de barras correspondientes se adjuntan en un documento aparte.

4.4 Significado del diodo luminoso (LED)

LED	Estado	Significado
amarillo/ verde	intermitente	El producto arranca.
amarillo/ verde	Se ilumina	El proceso de arranque ha finalizado; preparado para la conexión
azul	parpadea	El modo de conexión (WLAN) está activo
azul	iluminado	LAN/WLAN está disponible. El producto está operativo.
azul	intermitente	Se ejecuta la actualización del software del producto
rojo	iluminado	Se ha interrumpido la conexión de Internet; en caso de conexión mediante LAN: no hay conexión de Internet

4.5 Información general

Para obtener información más detallada sobre el producto y el sistema (EEBus, información del sistema, etc.), visite la siguiente página de Internet:

- www.vaillant.com/homecomfort

5 Reparación

5.1 Sustitución del cable de conexión

- ▶ Al sustituir el cable de conexión, utilice exclusivamente un cable de conexión original del fabricante (referencia del artículo 0020284732 (accesorio, cable de 2,70 m) o 0010031801 (pieza de repuesto, cable de 0,27 m)).

Línea de Ethernet (LAN)	mín. Cat 5
Altura	96 mm
Longitud	122 mm
Profundidad	36 mm
Tipo de protección	IP 21
Clase de protección	III
Nivel de suciedad autorizado	2

6 Datos técnicos

6.1 Datos técnicos unidad de comunicación



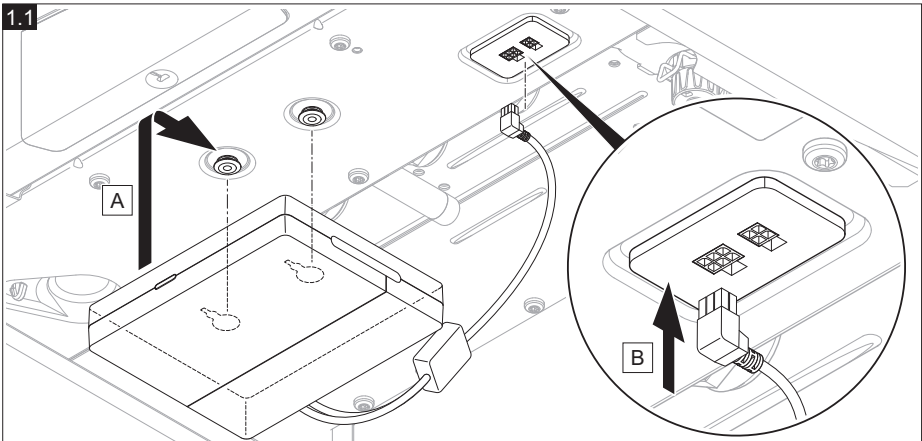
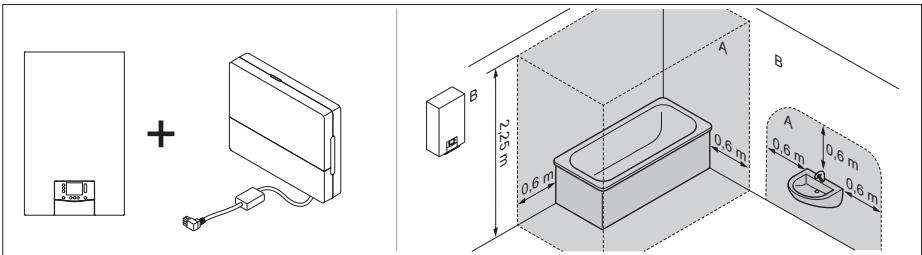
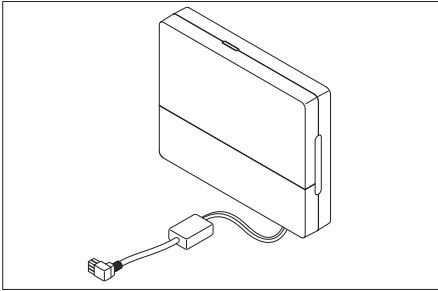
Indicación

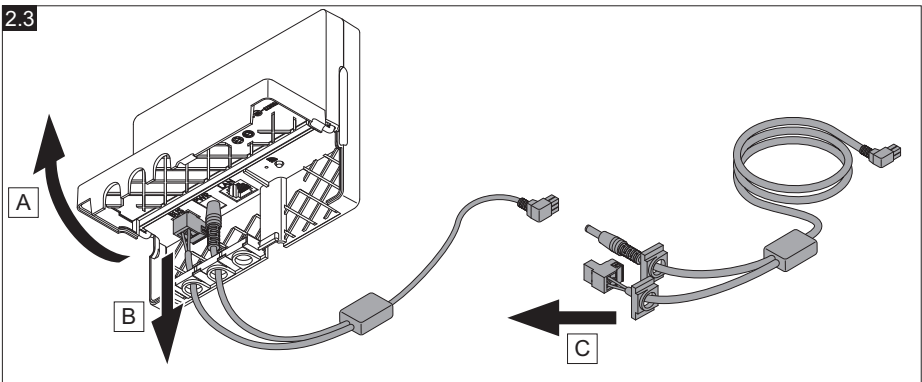
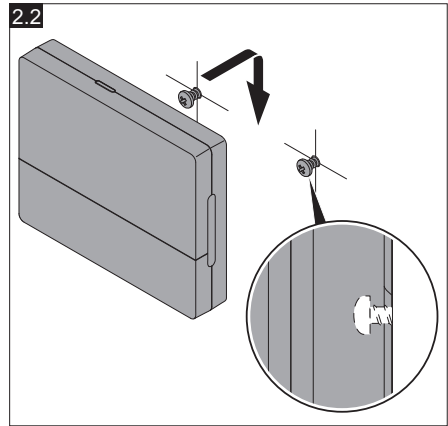
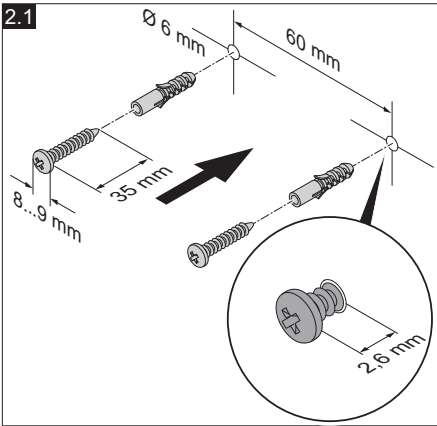
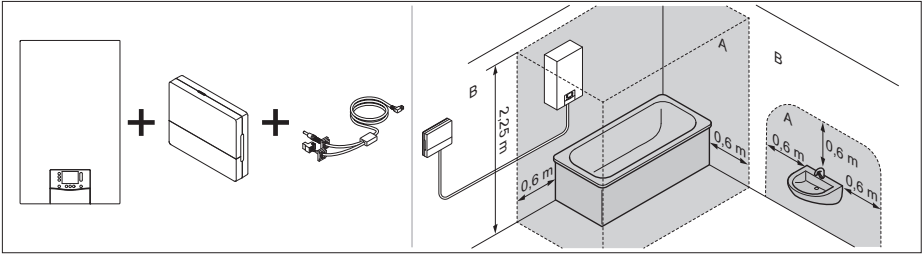
* no aplicable al número de artículo 0020282696 y no aplicable para Rusia/Ucrania.

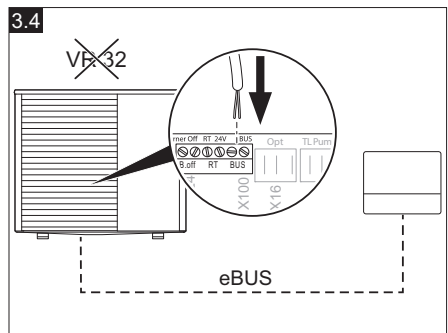
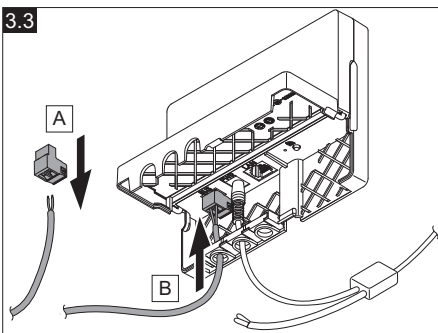
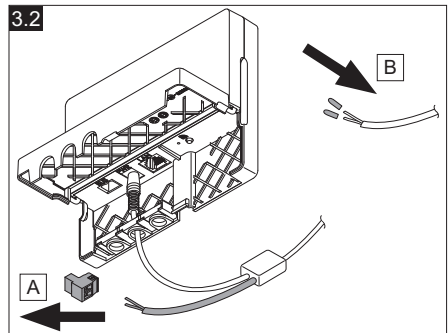
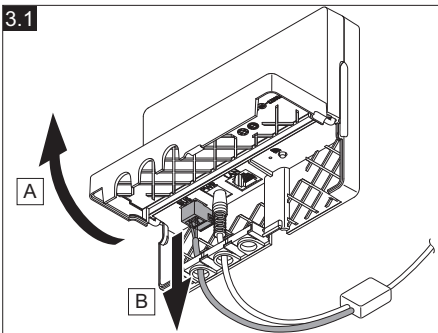
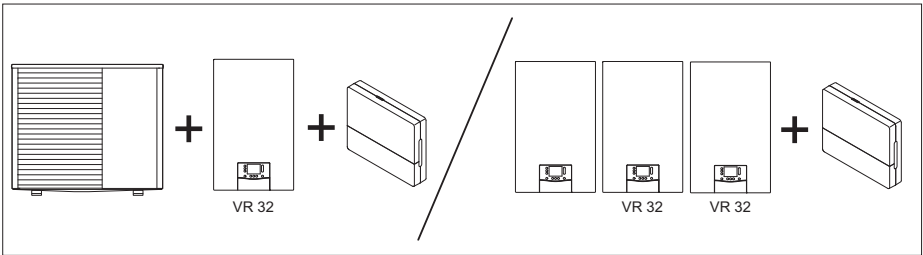
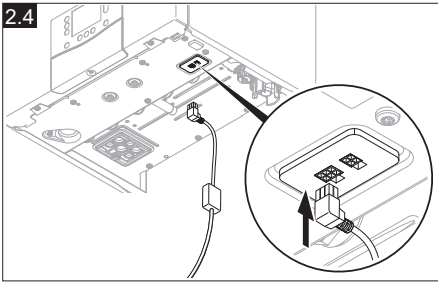
Tensión asignada	5 ... 24 V ~
Requisitos del suministro de tensión	ES1 o PS1 según IEC 62368-1
Bandas de radiofrecuencia *	868,0 – 868,6 MHz, 869,4 – 869,65 MHz
Banda de radiofrecuencia WLAN	2,4 GHz
Potencia de la radiofrecuencia a 868,0 – 868,6 MHz (e.r.p. máx.)*	6,6 dBm
Potencia de la radiofrecuencia a 869,4 – 869,65 MHz (e.r.p. máx.)*	6,9 dBm
Potencia de la radiofrecuencia WLAN (e.r.p. máx.)	17,5 dBm
Canales WLAN	1 – 13
Potencia absorbida (media)	3,0 W
Máxima temperatura ambiente	50 °C
Cable de baja tensión (línea de bus): transversal	≥ 0,75 mm ²

Figura

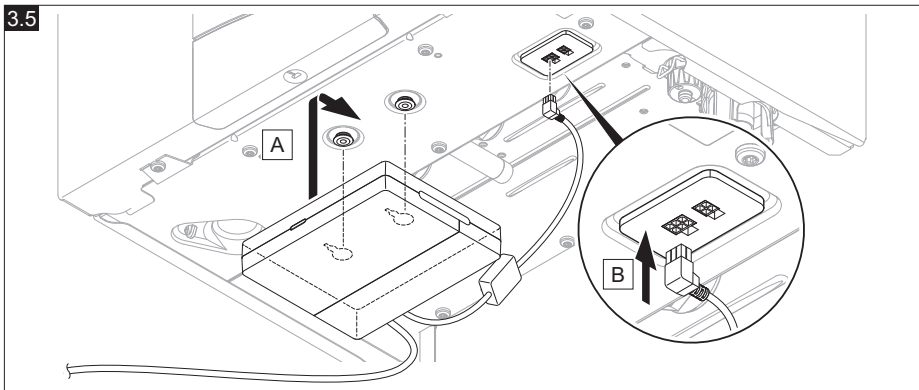
1 Instalación



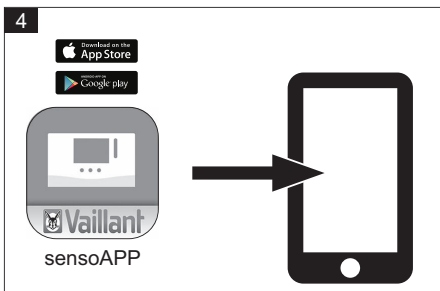




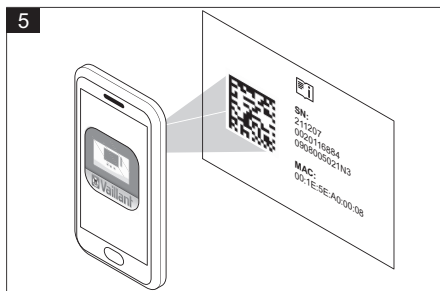
3.5



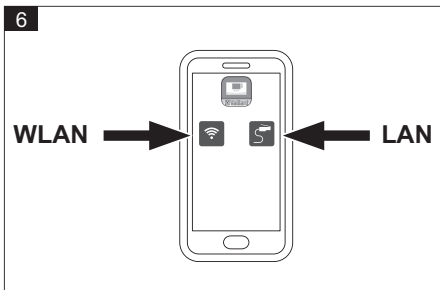
4



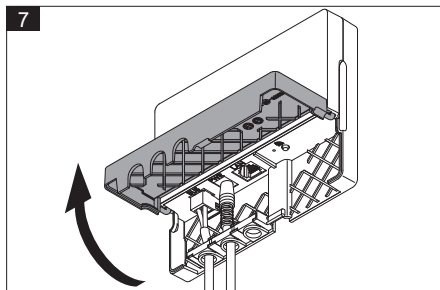
5

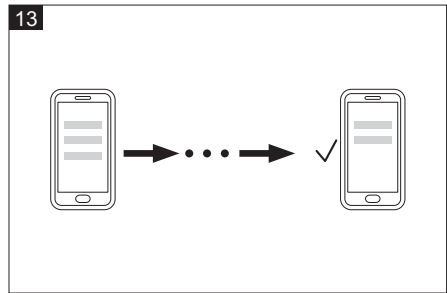
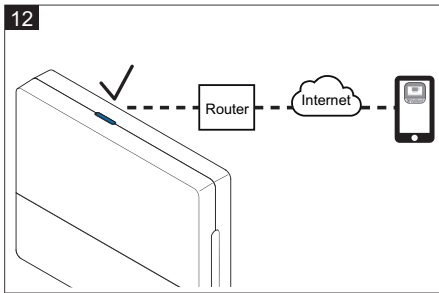
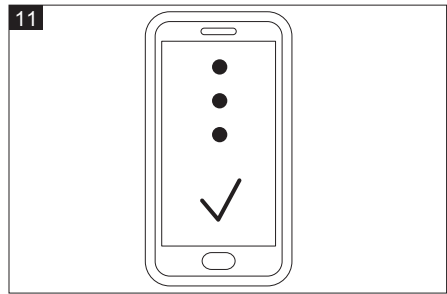
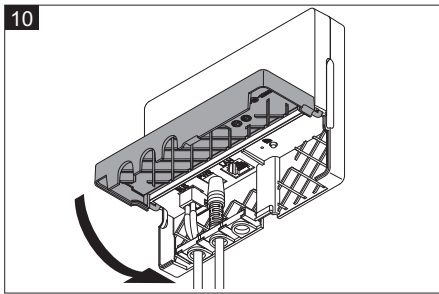
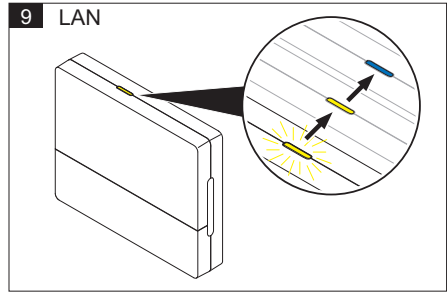
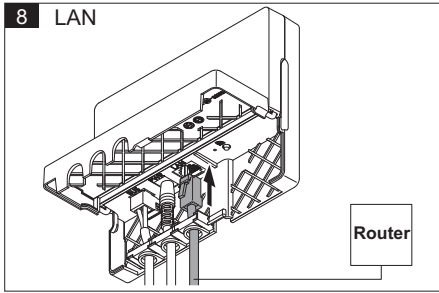
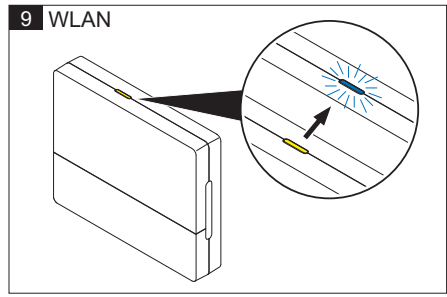
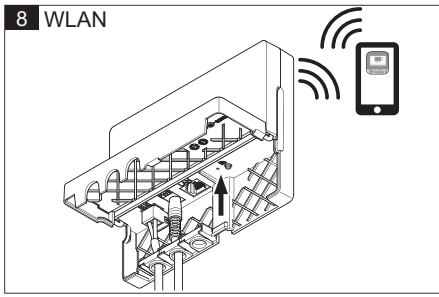


6



7





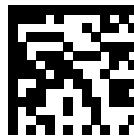
Distribuidor**Vaillant S. L. U.****Atención al cliente**

Pol. Industrial Apartado 1.143 ■ C/La Granja, 26

28108 Alcobendas (Madrid)

Atención al Cliente +34 910 77 88 77 ■ Servicio Técnico Ofi-

cial +34 91 779 779

www.vaillant.es

0020331196_00

Editor/Fabricante**Vaillant GmbH**

Berghauser Str. 40 ■ D-42859 Remscheid

Tel. +49 2191 18 0 ■ Fax +49 2191 18 2810

info@vaillant.de ■ www.vaillant.de

© Derechos de autor reservados respecto a estas instrucciones, tanto completas como en parte. Solo se permite su reproducción o difusión previa autorización escrita del fabricante.

Reservado el derecho a introducir modificaciones técnicas.