

eloSTOR

Agua caliente para todos



eloSTOR pro
eloSTOR plus
eloSTOR exclusive

Vaillant

Innovando desde 1874

Cuando Johann Vaillant patentó en el mundo el primer calentador en 1894, inició una pequeña revolución. Desde entonces y hasta ahora, con casi 150 años de experiencia, el objetivo de la marca ha sido ofrecer las soluciones más innovadoras para climatización. Vaillant trabaja día a día por ofrecer a cada cliente una solución energética personalizada, hacer cada hogar más confortable y ofrecer siempre la máxima eficiencia energética con la mayor sostenibilidad posible.

Tecnología Alemana

La calidad Vaillant es la perfección en cada detalle: dedicamos el máximo esfuerzo en el diseño y la producción. Los componentes y materiales que utilizamos son desarrollados y fabricados de conformidad con las normas y reglamentos aplicables, y con estrictos requisitos internos de fabricación propia. La sostenibilidad y con ello la gestión medioambiental están bien arraigadas en los procesos de la compañía. Diseñamos y fabricamos nuestros productos, principalmente en Alemania, para los clientes de todo el mundo.



Termos eléctricos eloSTOR

La generación de energía eléctrica se encuentra en un momento de evolución, utilizando, cada vez en mayor medida, recursos renovables. Ello tiene como consecuencia la mejora de la eficiencia, la reducción de emisiones de gases de efecto invernadero y un aumento de la sostenibilidad. Todo ello potencia los beneficios de sistemas todo eléctricos, cuyo principal valor añadido es la falta de dependencia de los combustibles fósiles, manteniendo un nivel de confort y calidad de servicio óptimos.

Las nuevas gamas de termos eléctricos eloSTOR presenta una mayor variedad de modelos que permiten adaptarse con mayor facilidad a las necesidades de cada cliente. La gama eloSTOR pro está pensada principalmente para cubrir las necesidades básicas de ACS de una manera más sencilla y económica. Para aquellos que demanden mayores prestaciones en ACS con mayor control y eficiencia destacan las gamas eloSTOR plus y eloSTOR exclusive, esta última basada en la tecnología de doble tanque.



eloSTOR pro

La gama eloSTOR pro está pensada para quienes valoran la economía y practicidad de un termo dedicado a cubrir las necesidades familiares de confort en agua caliente. Unas buenas prestaciones para mantener a raya el consumo con una inversión moderada. Esta nueva gama destaca, además de por el renovado diseño de sus equipos, por incluir nuevos modelos como el de 15 l.

- Panel de control con regulación manual de la temperatura
- Cuba vitrificada
- Ánodo de magnesio de gran tamaño que protege contra la corrosión

Y, en los modelos de 15 a 100 l:

- Percha universal incluida de serie: (modelos de 15 l percha adaptada)
Rápida y sencilla instalación del aparato, pudiendo hacerlo incluso una persona sola. Además, facilita la reposición de un equipo antiguo, independientemente de la marca que sea
- Potente resistencia sumergida con tratamiento vitrificado, que ofrece mayor protección frente a la cal e incrementa la vida útil del equipo
- Protección contra quemaduras Scalding Protection
- Más seguridad para niños y personas mayores gracias al limitador de temperatura
- Termómetro integrado, salvo en modelos de 15 l.
- Posición ECO
- Válvula de seguridad y manguitos electrolíticos incluidos de serie

(*) Consultar estética y características técnicas del modelo de 150 l en la documentación correspondiente



eloSTOR pro
150 l*

eloSTOR pro 15 l

Cuerpo cuadrado, estética elegante, fácilmente integrable en hogares
Percha adaptada incluida de serie, que proporciona una rápida y sencilla instalación



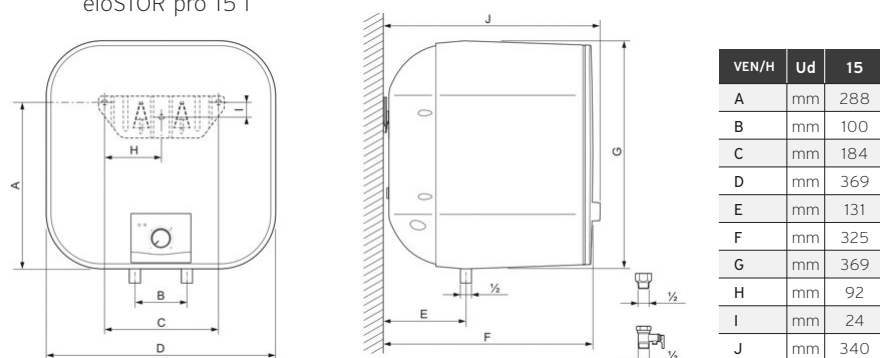
eloSTOR pro

Características técnicas

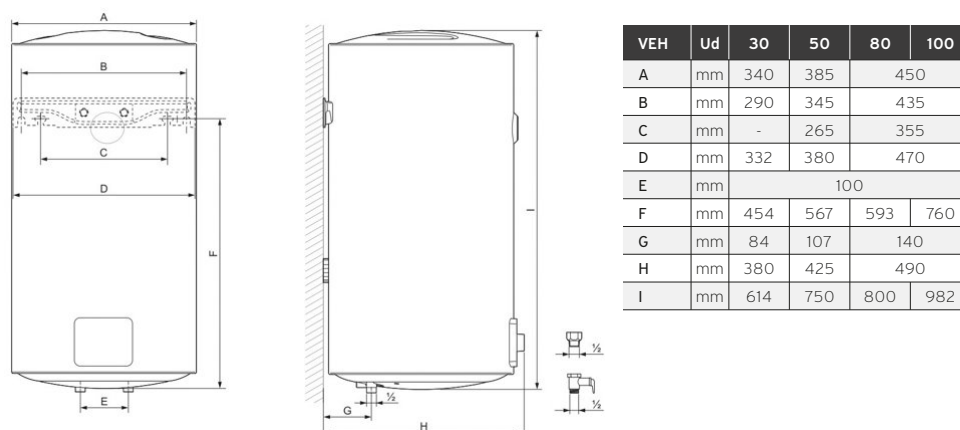
Características	Ud.	eloSTOR pro					
		VEN/H 15/7-3	VEH 30/5-3	VEH 50/5-3	VEH 80/5-3	VEH 100/5-3	VEH 150
Referencia		0010038922	0010038923	0010038924	0010038925	0010038926	0010038933
Capacidad nominal tanque	l	15	30	50	80	100	150
Tipo de instalación		Sobre lavamanos	Vertical				
Peso neto vacío / lleno	kg	9,3/24,3	14,4/44,4	17,5/67,5	24,3/104,3	28,1/128,1	43/193
Clase ERP		B	C				
Perfil de demanda		XXS	S	M			L
AEC Consumo anual de energía	kWh/a	576			1.426		2.599
Presión máx. depósito	bar	8					6
Rango temperatura ajustable	°C	15-75					0-77
Tiempo calentamiento s/ EN 60379	min*	36,8	73,7	122,8	196,5	245,6	274
Potencia máxima	W	1.500					2.400
Código IP		IPX4					IP24
Conexión agua fría/agua caliente	"	G 1/2/G 1/2					G 3/4

(*) Δt (65-15), K

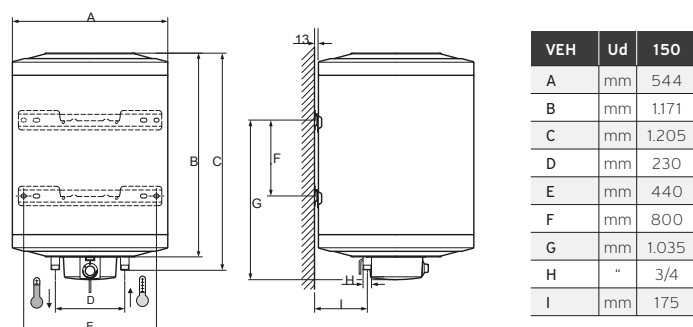
eloSTOR pro 15 l



eloSTOR pro 30-100 l



eloSTOR pro 150 l





Modelos Slim



PV ready



Smart

eloSTOR plus

Para los usuarios con mayor demanda de agua caliente que requieren de una eficiencia máxima y un control permanente de temperatura, la gama eloSTOR plus satisface sus exigencias a todos los niveles.

- Amplia gama (30-100 l) con modelos Slim (50 y 80 l)
- Eficiencia energética Clase A (30 l) y Clase B con modo autoaprendizaje SMART
- Percha universal incluida de serie:
Rápida y sencilla instalación del aparato, pudiendo hacerlo incluso una persona sola. Además, facilita la reposición de un equipo antiguo, independientemente de la marca que sea.
- Preparado para trabajar con energía fotovoltaica
- Potente resistencia envainada con termostato de seguridad
- Función de auto-aprendizaje SMART
- Ánodo magnesio de gran tamaño que protege frente a la corrosión.
- Programa anti-legionela
- Panel intuitivo digital con regulación y visualización de temperatura
- Posición ECO
- Protección contra quemaduras Scalding Protection
- Cuba vitrificada
- Válvula de seguridad y manguitos electrolíticos incluidos de serie



eloSTOR plus 30 l



eloSTOR plus

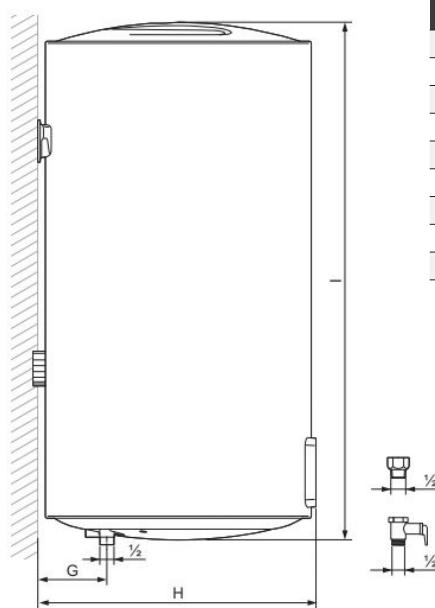
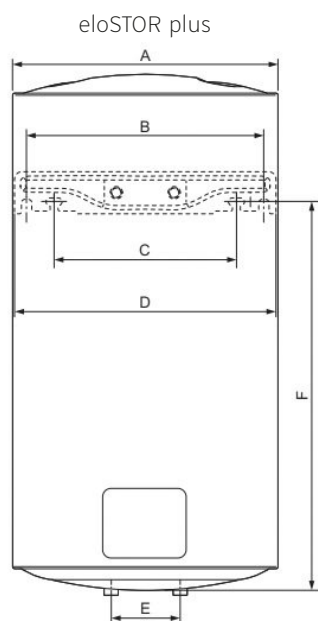
Características técnicas

Modelo 30 l



Características	Ud.	eloSTOR plus					
		VEH 30/5-5	VEH 50/5-5	VEH 50/5-5 Slim	VEH 80/5-5	VEH 80/5-5 Slim	VEH 100/5-5
Referencia		0010038927	0010038928	0010038929	0010038930	0010038931	0010038932
Capacidad nominal tanque	l	30	50		80	74	100
Tipo de instalación		Vertical					
Peso neto vacío / lleno	kg	13,28/43,28	17,66/67,66	16,67/66,67	25,33/105,33	23,94/97,94	28,58/128,58
Clase ERP		A	B				
Perfil de demanda		S	M				
AEC Consumo anual de energía	kWh/a	485	1.316				
Presión máx. depósito	bar	8					
Rango temperatura ajustable	°C	15-75					
Tiempo calentamiento s/ EN 60379	min*	73,3	92,1	92,1	147,4	136,3	184,2
Potencia máxima	W	1.500	2.000				
Código IP		IPX4					
Conexión agua fría/agua caliente	"	G 1/2/G 1/2					

(*) Δt (65-15), K

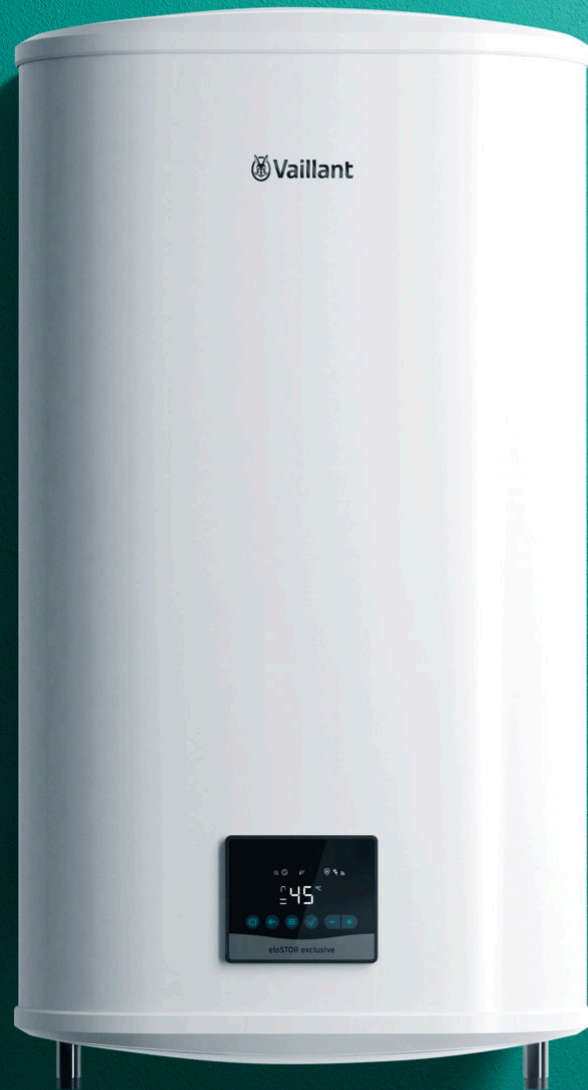


VEH	Ud	30	50	50 slim	80	80 slim	100
A	mm	340	450	385	450	385	450
B	mm	290	435	345	435	345	435
C	mm	-	355	265	355	265	355
D	mm	332	470	380	470	380	470
E	mm	100					
F	mm	454	380	567	593	836	760
G	mm	84	140	107	140	107	140
H	mm	364	477	412	477	412	477
I	mm	614	575	750	800	1.020	982

eloSTOR exclusive

Para los usuarios que requieran del máximo confort ofreciendo mayor disponibilidad de ACS en menor tiempo gracias al doble acumulador.

- Tecnología doble tanque, que permite un rápido calentamiento y mayor disponibilidad de ACS
- Eficiencia energética Clase B con modo auto-aprendizaje SMART
- Protección electrónica permanente
- Multiposición. Posibilidad de instalación vertical y horizontal que se adapta a las necesidades de los usuarios
- Preparado para trabajar con energía fotovoltaica
- Potente resistencia envainada doble -una por tanque- con termostato de seguridad lo que garantiza una mayor vida útil
- Función de auto-aprendizaje SMART, permite memorizar el uso que se hace del termo y así, de manera automática, el termos trabaja para tener agua caliente disponible según ese uso y, el resto del tiempo mantiene el agua a una temperatura menor
- Programa anti-legionela
- Panel intuitivo digital con regulación y visualización de temperatura
- Posición ECO
- Protección contra quemaduras Scalding Protection
- Cuba vitrificada
- Válvula de seguridad y manguitos electrolíticos incluidos de serie



Doble tanque

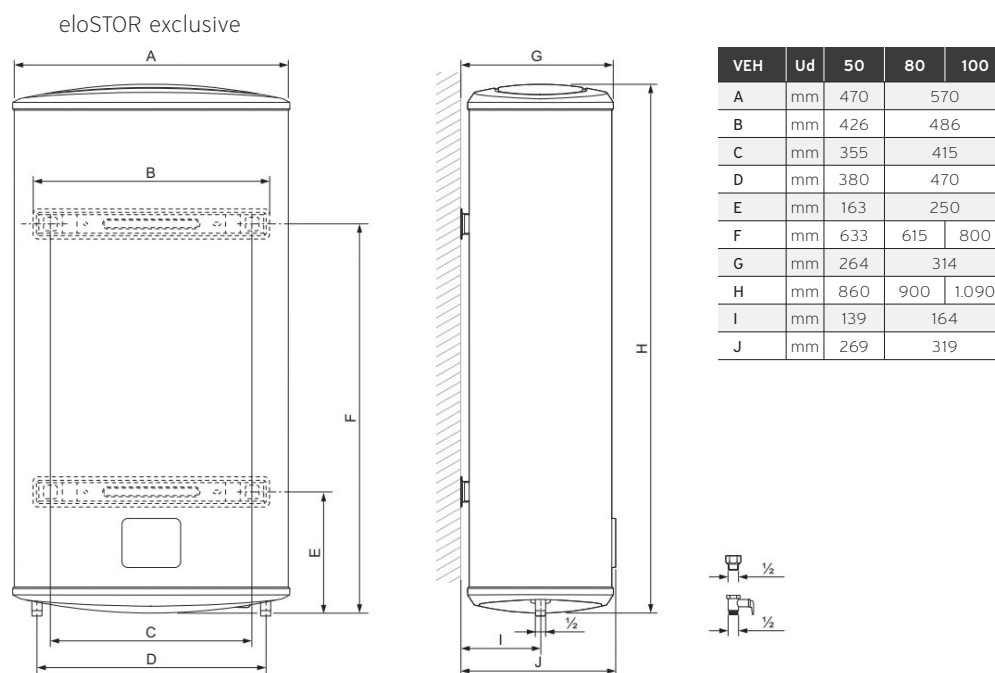


eloSTOR exclusive

Características técnicas

Características	Ud.	VEH 50/1-7 Slim+	eloSTOR exclusive VEH 80/1-7 Slim+	VEH 100/1-7 Slim+
Referencia		0010038934	0010038935	0010038936
Capacidad nominal tanque	l	47	74	93
Tipo de instalación		Vertical u horizontal		
Peso neto vacío/lleno	kg	25,86/72,86	32,45/106,45	38,38/131,38
Clase ERP		B		
Perfil de demanda		M		
AEC Consumo anual de energía	kWh/a	1.316		
Presión máx. depósito	bar	8		
Rango temperatura ajustable	°C	15-75		
Tiempo calentamiento s/ EN 60379	min*	86,6	136,3	171,3
Potencia máxima	W	1.200+800		
Código IP		IPX4		
Conexión agua fría/agua caliente	"	G 1/2/G 1/2		

(*) Δt (65-15), K



Accesorios eloSTOR pro, eloSTOR plus y eloSTOR exclusive

	Descripción	Referencia
	Trípode para instalación sobre suelo - diámetros de 440-450 mm	0020217194
	Trípode para instalación sobre suelo - diámetros de 380-385 mm	0010029010



Todo el soporte que necesitas en tu día a día en un único número de atención al cliente profesional

910 771 111

Estamos contigo de principio a fin para ofrecerte las herramientas y servicios más útiles para tu negocio: desde el diseño de las instalaciones hasta una vez instalado el equipo

Soporte técnico, formación, financiación, fidelización y promociones exclusivas



Antes de la instalación

- Asesoramiento en el diseño de la instalación de la mano de los profesionales del Dpto. de Nueva Edificación y Oficina Técnica de Vaillant
- Soporte Técnico especializado para resolver cualquier cuestión técnica que necesites
- Herramientas que te facilitarán tu día a día

Durante la Instalación

- Apoyo del equipo de Técnicos de Soporte en Campo, quienes te ayudarán en el replanteo e instalación de los equipos
- Videos How To y Guías de instalación para facilitarte la misma

Una vez instalado el equipo, de la mano del Servicio Técnico Oficial:

- Prepuesta en marcha de los equipos
- Comprobación visual de ubicación e instalación de los equipos
- Ajuste de los parámetros de configuración según requerimientos de la instalación
- Formación básica al usuario del manejo del equipo



En Vaillant Academy encontrarás una amplia variedad de cursos impartidos por los mejores formadores del sector de la climatización, que te convertirán en un experto en nuestros productos y sistemas para que puedas ofrecer a tus clientes el mejor servicio.

Recuerda que con Vaillant Premium tienes el impulso perfecto para tu negocio. Más incentivos, los 365 días del año, que te asegurarán una tranquilidad para hoy pero también para mañana. ¡Y aún más fácil con **Vaillant Premium Mobile** en tu tablet o smartphone!

El mejor servicio a tu disposición

Servicio de Atención al Cliente 910 77 88 77

Cualquier consulta relacionada con nuestros productos o servicios tiene respuesta gracias a nuestro servicio de Atención al Cliente. Disponemos de una línea de atención directa tanto con profesionales como usuarios finales.



Los expertos en productos Vaillant

El Servicio Técnico Oficial Vaillant es el único capaz de garantizar el máximo rendimiento y seguridad de un equipo Vaillant y, la tranquilidad de los usuarios del hogar en el que ha sido instalado.

- **El único Servicio Técnico Oficial de la marca Profesionalidad:** los técnicos son formados directamente por el propio fabricante. Conocen pieza a pieza cada equipo Vaillant y reciclan continuamente sus conocimientos.
- **Experiencia:** cada uno de los técnicos revisa como media más de 1.000 equipos de climatización al año, todos Vaillant.
- **Con la garantía del líder:** disfrutar de la tranquilidad y seguridad de saber que el equipo está perfectamente mantenido. La mejor tecnología alemana en las mejores manos.
- **Área de Clientes Vaillant:** además de disfrutar de multitud de ventajas, el usuario puede elegir el día y hora que más le convenga para su cita de forma cómoda y sencilla¹. Todo ello, con lo mejor del mantenimiento de siempre: toda la mano de obra, los desplazamientos, servicio en fin de semana y las piezas originales están incluidos hasta que la caldera cumpla 15 años.



www.vaillant.es
info@vaillant.es

Atención al profesional
910 77 11 11

Asistencia técnica
902 43 42 44

Delegaciones Comerciales

Nor-Oeste: 983 34 23 25

Norte: 94 421 28 54/71

Cataluña y Baleares: 93 498 62 55

Levante: 963 13 51 26

Centro: 91 657 20 91

Sur: 954 58 34 01 / 42

Canarias: 963 13 51 26






La Rioja-Aragón: 94 421 28 54

Galicia: 983 34 23 25



PREMIUM

vaillantpremium@vaillant.es

-  Instagram > Vaillant_es
-  LinkedIn > Vaillant-espana
-  Twitter > Vaillant_es
-  Facebook > Vaillant.Espana
-  YouTube > @VaillantES

