



Delegaciones Comerciales

Nor-Oeste: Tel. 983 34 23 25
Norte: Tel. 94 421 28 54/71
Cataluña y Baleares: Tel. 93 498 62 55
Levante: Tel. 963 13 51 26
Centro: Tel. 91 657 20 91
Sur: Tel. 954 58 34 01 / 42
Canarias: Tel. 963 13 51 26
La Rioja- Aragón: Tel. 94 421 28 54
Galicia: Tel. 983 34 23 25

www.vaillant.es | info@vaillant.es

Atención al profesional 902 11 63 56
Asistencia técnica 902 43 42 44



Atención al Socio 902 11 63 56

vaillantpremium@vaillant.es

Vaillant no asume ninguna responsabilidad en los posibles errores contenidos en este catálogo, reservándose el derecho de realizar en cualquier momento y sin previo aviso las modificaciones que considere oportunas tanto por razones técnicas como comerciales. Consulte la tarifa actualizada en nuestra web, www.vaillant.es. La disponibilidad de los equipos será siempre confirmada por Vaillant. Su aparición en este catálogo no implica la disponibilidad inmediata de los mismos. En las fotos publicadas en esta tarifa los productos pueden llevar instalados accesorios que son opcionales.

NJC
FT/Condensación/016.5/0915

Calderas de

Condensación Vaillant



La Condensación con mayúsculas.

■ Calderas murales y de pie de condensación para soluciones domésticas y centralizadas alta potencia

Porque  **Vaillant** piensa en futuro.

Porque Vaillant piensa en futuro

¿Por qué Vaillant es una de las marcas más conocidas en Europa en el sector de la climatización?: ¿porque ofrecemos a cada cliente una solución energética personalizada y hacemos cada hogar más confortable, porque estamos comprometidos con una mayor eficiencia energética y las energías renovables? Sí, por todo ello, y por mucho más. El principal motivo es: Porque Vaillant piensa en futuro.

Innovando desde 1874

Cuando Johann Vaillant patentó en el mundo el primer calentador en 1894, inició una pequeña revolución. Desde entonces y hasta ahora, con más de 140 años de experiencia, el objetivo de la marca ha sido ofrecer las soluciones más innovadoras para climatización.

Tecnología Alemana

La calidad Vaillant es la perfección en cada detalle: dedicamos el máximo esfuerzo en el diseño y la producción. Los componentes y materiales que utilizamos son desarrollados y fabricados de conformidad con las normas y reglamentos aplicables, y con estrictos requisitos internos de fabricación propia. La sostenibilidad y con ello la gestión medioambiental están bien arraigadas en los procesos de la compañía.

Diseñamos y fabricamos nuestros productos con las últimas y más innovadoras tecnologías, principalmente en Alemania, para los clientes de todo el mundo.

Para hoy, mañana y el futuro

El departamento de I+D de Vaillant Group, con más de 600 empleados, es uno de los más grandes y creativos de nuestro sector. Está centrado en el desarrollo de nuevas tecnologías con energías renovables, incluyendo la combinación de recursos fósiles y renovables en sistemas altamente eficientes.

Todo ello para ofrecer a los usuarios el máximo confort, máximo ahorro y la máxima calidad. **Porque Vaillant piensa en futuro.**





Expertos en calderas de Condensación

El producto más adecuado para cualquier necesidad y demanda de ACS

Un diseño elegante y práctico

Se adapta a cualquier ambiente. Y un cuidado diseño interior que facilita el trabajo de los profesionales.

Manejo intuitivo

Las calderas cuentan con un display con pantalla grande retroiluminada y la mayoría con texto explicativo que permite un manejo de la caldera sencillo e intuitivo.

Acumuladores de ACS

Y para combinar con todas estas calderas una amplia gama de acumuladores de ACS para satisfacer las más exigentes demandas de agua caliente.

Accesorios de regulación

Regulación inteligente para cualquier tipo de instalación.

Accesorios de instalación

Disponibles para facilitar la instalación tanto hidráulica como de salida de gases. Una única plantilla de instalación con las mismas dimensiones de conexión para todas las calderas murales: todas las gamas de calderas murales se instalan igual.



ecoTEC exclusive
Calderas mixtas y sólo calefacción



ecoTEC plus
Calderas mixtas y sólo calefacción



ecoTEC plus alta potencia
Calderas sólo calefacción alta potencia



ecoTEC plus + actoSTOR
Calderas mixtas con acumulador



ecoCOMPACT
Combinación elegante de alto confort ACS y la más alta eficiencia en el menor espacio



ecoCRAFT exclusive
Caldera de pie alta potencia



Con 140 años de experiencia en tecnología de calefacción con gas, Vaillant es pionera en la tecnología de condensación en Europa, logrando un progreso significativo y demostrando constantemente nuestra capacidad para ofrecer innovadoras soluciones que se adaptan a cualquier necesidad.

Las calderas de condensación Vaillant son cada vez más eficientes, más inteligentes, más simples, más limpias, más silenciosas, más duraderas y fáciles de usar. Todas las calderas de condensación de Vaillant destacan por tener una innovadora ingeniería, una increíble eficiencia y un diseño compacto y elegante.

Ahorro en gas y electricidad

Las calderas de condensación ecoTEC plus de Vaillant han sido las primeras del mercado con las que sus usuarios ahorran en la factura del gas y la electricidad. Ofrecen máximo confort con el mínimo consumo. Además, si junto con la caldera se instala un termostato modulante o con sonda exterior el ahorro se incrementa notablemente.

Hibridación con otros sistemas

Gracias a la importante inversión en I+D que lleva a cabo, Vaillant puede ofrecer soluciones técnicas para cualquier necesidad. Instalar una caldera de condensación Vaillant con un sistema solar o bomba de calor permite a los usuarios ahorrar mucha más energía y recursos.

Premios y reconocimientos

Las calderas de condensación de Vaillant cuentan con varios reconocimientos a nivel internacional, entre ellos destaca el reconocimiento que les han otorgado en el Reino Unido, donde el mercado de las calderas de condensación ronda el 100%, como una de las marcas Superbrands, que garantiza a los usuarios que están adquiriendo el mejor producto al elegir Vaillant.



Normativa ErP/ELD

Preparados para el futuro desde el año 2012

Caldera de condensación ecoTEC exclusive 356
+ VRC 700
+ VR 71
+ 2x VR 91

Caldera de condensación ecoTEC plus 246
+ calorMATIC 37Of
+ depósito multienergía y colectores solares

A+ Clasificación energética

A+ Clasificación energética

Ejemplo sistemas A+

En Diciembre de 2007, la Unión Europea acordó un paquete de medidas de protección del clima y energía conocidas como Directiva de productos que consumen energía (ErP) y la Directiva de etiquetado energético. El objetivo clave de estas regulaciones es el logro de los ambiciosos objetivos de la UE para el 2020, como por ejemplo la reducción de emisiones de CO₂.

La Regulación ErP prescribe diferentes requisitos mínimos para las diferentes tecnologías de calefacción. Desde septiembre de 2015, estas regulaciones serán obligatorias y se prohibirá la introducción en el mercado europeo de cualquier producto que no cumpla la norma.

La nueva Regulación ErP se aplicará a todos los aparatos de calefacción y equipos de calentamiento de agua vendidos dentro de la UE. Esto incluye calderas de gas y gasóleo, bombas de calor, unidades de microgeneración, calentadores de agua, termos eléctricos y depósitos hasta 400 kW y 2000 L. La ELD se aplica a productos/sistemas hasta 70 kW y 500 L, la gama más común en los hogares de los consumidores.

Nueva etiqueta energética

Con la nueva normativa, se introducirá una nueva etiqueta energética que acompañará a la regulación ErP. Usando una escala desde A++ a G para aparatos de calefacción y de A a G para calentadores, la etiqueta contendrá información sobre la clase de eficiencia del aparato y los niveles de ruido.

Una clase alta de eficiencia no tiene porqué ser la solución de mayor ahorro para el consumidor. El instalador deberá evaluar los diferentes tipos de edificios y sistemas de calefacción y decidir cuál es el óptimo en cada caso.

Adáptate a la nueva normativa con Vaillant

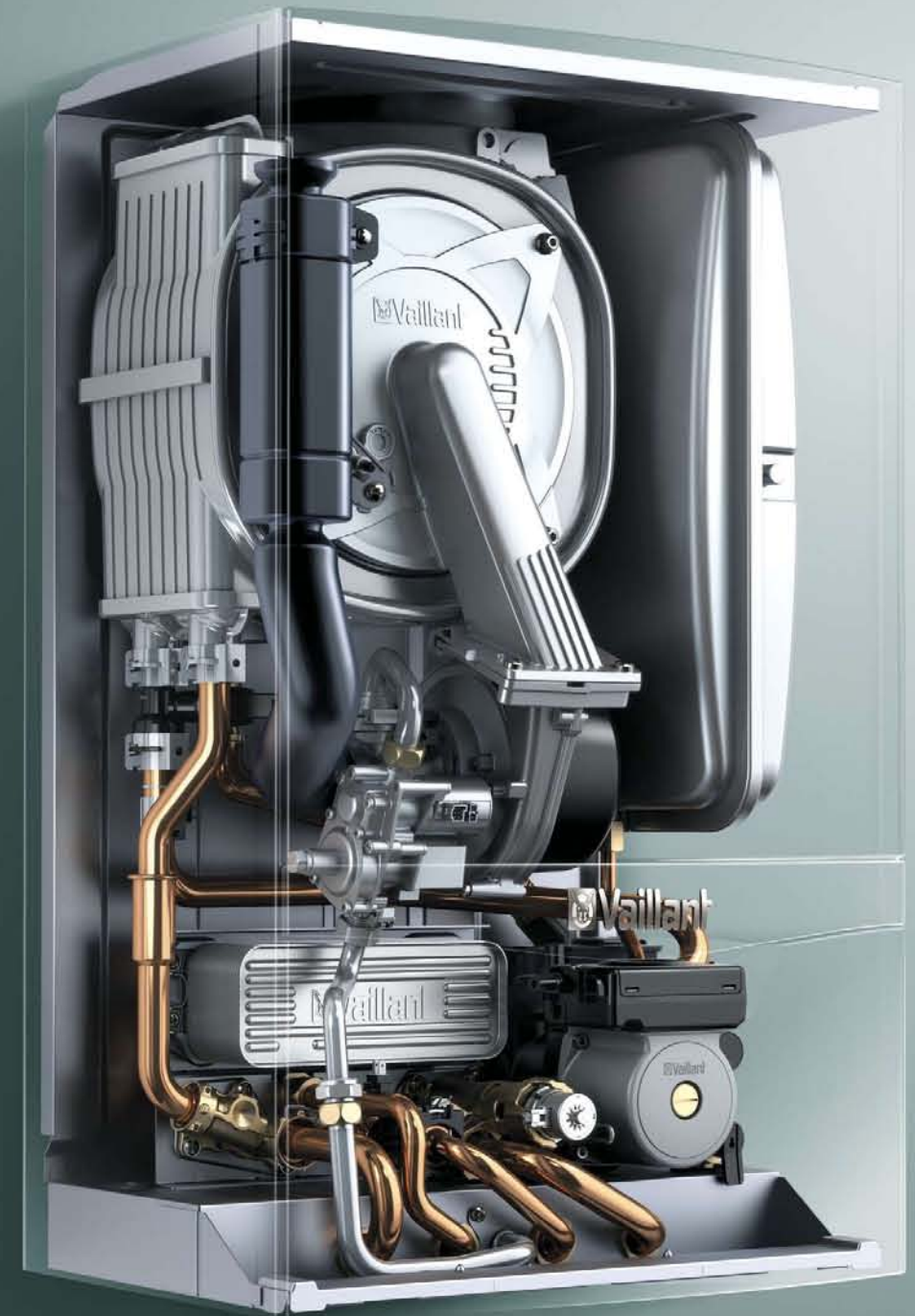
Te ayudamos a que adaptarte a las nuevas normativas ErP / ELD te resulte tan fácil como lo es instalar y manipular nuestros equipos y sistemas.

ErP

Regulaciones de productos relacionados con la energía
Reglamento que regula el diseño ecológico y los requisitos mínimos en cuanto a eficiencia y emisiones

ELD

Regulaciones del etiquetado energético
Reglamento que regula el etiquetado para proporcionar detalles de la clase de eficiencia energética



Orgullosos de nuestros diseños interiores



La tecnología más avanzada

Las calderas más eficientes

La amplia gama de calderas de condensación de Vaillant cuenta con modelos murales y de pie, mixtos para calefacción y ACS y sólo calefacción con posibilidad de producción de ACS mediante acumulador. Disponibles en varias potencias y para 2 tipos de gas: natural y propano.

- ✓ **Modo Green iQ**
Gracias al modo Green iQ, la caldera ecoTEC exclusive funciona en el rango óptimo de condensación y alarga la vida de la misma. Se trata del equivalente al modo 'eco' de otros aparatos. En este modo se garantiza la mayor eficiencia posible sin perder confort.
- ✓ **El mejor rango de modulación**
Gracias a los nuevos sistemas de combustión de las diferentes gamas se consiguen unos amplios rangos de modulación que llegan a 1:10 en el caso de las calderas ecoTEC exclusive siendo 1:13 en el de la caldera de 21 kW. La caldera más avanzada del mercado.
- ✓ **Sistema ALL-GAS con Sensor All-Gas**
Gracias al sensor All-Gas de CO incorporado en las calderas ecoTEC exclusive el sistema analiza permanentemente los humos de la combustión, adaptando consecuentemente el ratio aire-gas.
- ✓ **Conectividad incorporada**
Los sistemas de conectividad de Vaillant permiten a los usuarios conectarse con las calderas de condensación Vaillant desde cualquier lugar y, además, es posible que el Servicio Técnico Oficial de Vaillant realice un mantenimiento remoto de las calderas. Tranquilidad absoluta para los usuarios.
- ✓ **Bomba de circulación de alta eficiencia**
Vaillant es pionera, desde 2012, en la incorporación de una bomba modulante de alta eficiencia en sus calderas, reduciendo considerablemente el consumo eléctrico durante el funcionamiento y también mientras no funciona. Incluyen función anti-block, programa para la reducción de nivel sonoro y adaptan el salto térmico entre ida y retorno aumentando el efecto de condensación.
- ✓ **Intercambiador de acero inoxidable**
Toda la gama de calderas de condensación de Vaillant incorpora intercambiador de acero inoxidable, material que ha resultado ser el más efectivo.



- ✓ **Sistema electrónico de combustión**
Las calderas ecoTEC plus y ecoCOMPACT incorporan un sistema electrónico de combustión aire-gas que proporciona un amplio rango de modulación 1:6 para calefacción y hasta 1:7 para ACS, lo que asegura un consumo bajo y uno de los más altos grados de eficiencia y baja rumorosidad.
No para VMW 236/5-5 F A
- ✓ **Vaillant Comfort Safe**
Sistema de funcionamiento de emergencia. Permite no dejar sin servicio al usuario en caso de que detecte alguna anomalía en la combustión. Proporciona además una combustión más eficiente y silenciosa. En otras gamas supone incluso más opciones de seguridad y comprobación, como en ecoCRAFT exclusive.
- ✓ **Sistema AKS (Aqua Kondens System)**
Permite el aprovechamiento de la energía de condensación también para producir agua caliente mediante intercambiador en las calderas de sólo calefacción de Vaillant. De este modo se consigue un rendimiento superior, pasa del 98% al 104%.
- ✓ **Sistema AIS (Sistema Inteligente de Acumulación)**
Las calderas de sólo calefacción de Vaillant aprovechan la inercia térmica en el calentamiento del agua caliente mediante intercambiador, aprendiendo de la respuesta del sistema, y se adapta a las variaciones de temperatura del agua de entrada, aumentando no sólo el ahorro producido en la producción de agua caliente sino también el confort debido a una mayor estabilidad de temperatura.
- ✓ **Sistema Extra-Condens**
Las calderas mixtas ecoTEC exclusive incorporarán el intercambiador primario Extra-Condens que mejora la eficiencia y ahorra hasta un 8% adicional a cualquier caldera mixta de condensación a la hora de producir agua caliente sanitaria.
- ✓ **Bajo consumo eléctrico en stand-by**
Aunque la caldera no esté funcionando, es decir, cuando está en stand-by, sigue consumiendo energía. Las calderas de condensación Vaillant consumen en stand-by lo mínimo, menos de 2 W/año.
- ✓ **Funcionamiento ultrasilencioso**
En Reino Unido las calderas ecoTEC plus de Vaillant han sido galardonadas con el premio Quiet Mark Award (Premio al Producto más silencioso) por la Sociedad para la Reducción del Ruido.



Regulación y Control

El complemento perfecto para crear un sistema ecoeficiente e inteligente

La tecnología eBUS hace que los termostatos y cronotermostatos de Vaillant sean totalmente compatibles para integrarse en cualquier tipo de sistema, desde aquellos muy simples que sólo necesitan un termostato hasta sistemas de más complejidad como solares, sistemas híbridos con bombas de calor, ventilación, etc. Sistemas de Vaillant totalmente actualizables, modificables, ampliables de una forma sencilla con la gestión y control realizada desde una misma centralita de regulación para todo.

Para sistemas sencillos. La mayor variedad, todos los gustos y necesidades

<p>VRT 50 Sencillo</p>	<p>calorMATIC 370/370f Con cable o vía radio, con posibilidad de conectividad</p>	<p>vSMART vía radio con conectividad integrada</p>
<p>Ejemplo de instalación Caldera mixta con o sin acumulador o caldera sólo calefacción con intercambiador ecoTEC plus + uniSTOR/actoSTOR + calorMATIC 370/370f/vSMART/multiMATIC 700</p>		

Para sistemas más complejos. La solución más sencilla

<p>multiMATIC 700 Con montaje en pared o en caldera</p>		
<p>Ejemplos de instalación</p>		
<p>Con ventilación mecánica con recuperación de calor multiMATIC 700 + ecoTEC plus + recoVAIR</p>	<p>Con sistema solar multiMATIC 700 + ecoTEC plus + auroTHERM + auroSTOR/allISTOR</p>	<p>Con ventilación mecánica sistema solar multiMATIC 700 + ecoTEC plus + auroTHERM + auroSTOR/allISTOR + recoVAIR</p>
<p>Hibridación con bomba de calor multiMATIC 700 + ecoTEC plus + flexoTHERM/flexoCOMPACT</p>		

Conectividad Vaillant

Acceso a todas las funciones desde tu smartphone o tablet

Vaillant ofrece la posibilidad de estar conectado simplemente con su caldera o con su instalación de climatización al completo, para lo que ofrece varias opciones

Available on the App Store

ANDROID APP ON Google play

vSMART



comDIALOG VR 900



Para instalaciones sencillas de calefacción con caldera

La aplicación asociada y que es necesaria para la instalación de este cronotermostato modulante es la aplicación vSMART

Con el comDIALOG VR 900 es posible conectar otros controles Vaillant como el calorMATIC o multiMATIC y, ofrecer la posibilidad mediante un contrato*, de tener la caldera de condensación y componentes de la instalación conectados directamente con el Servicio Técnico Oficial de Vaillant. La tranquilidad absoluta para tus clientes. En ambas opciones, el acceso al usuario a gestiones sencillas como cambio de temperatura, conexión/desconexión, cambio de programaciones, ver gráficos de consumos, etc., se realiza mediante la correspondiente aplicación para Smartphone o Tablet.

* La aplicación mobilDIALOG asociada a calorMATIC implica la contratación de un contrato de mantenimiento. La aplicación multiMATIC para multiMATIC 700 (VRC 700) no conlleva la contratación de ningún tipo de contrato.

Guía de selección

Todas nuestras calderas de condensación de un vistazo



Calderas domésticas

Gama	ecoTEC exclusive			ecoCOMPACT	
	Modelo	VM 216/5-7	VM 356/5-7	VSC 206/4-5 90	VSC 266/4-5 150 VSC 306/4-5 150
Tipo	Mixtas	Sólo calefacción		Mixtas gran acumulación	
Instalación	Mural			De pie	
Potencias (kW)	30/35/43	21	35	30/35/43	25/34
Conectividad	Integrada			Opcional	
Sistema de combustión	All-gas System			Electrónico aire-gas	
All-gas sensor (sensor de CO)	Sí			No	
Modulación calef. (ACS)	1:10	1:13	1:10	1:5 (1:6)	1:5 (1:6) 1:5,8 (1:6,3) 30 kW
Modo Green iQ	Sí			No	
Sistema Extra-Condens (ACS)	Sí	-	-	No	
Sistema preparación ACS	Microacumulación	Acumulador por separado		Estratificación	
Sistema AKS	-	Sí		-	
Sistema AIS	-	Sí		-	
Vaillant Comfort Safe	Multisensores			FLiDe*	
Bomba modulante de alta eficiencia	Sí			Sí	
Acumulador	-			90 L	150 L
Intercambiador primario	Acero inoxidable			Acero inoxidable	
Gestión ACS integrada	-	-		-	
Sondas para control ACS	4 integradas	Suministrada		Integradas	
Confort ACS	★★★	-		★★★	
Conexiones eléctricas	ProE			ProE	
Control segunda bomba	Integrado			Integrado	
Sistema por pulsador para recirculación	Integrado			Integrado	
Homologada Natural y Propano	Sí			Sí	
Bajo consumo en stand-by	Sí			Sí	

(-) No aplicable
(*) Flame Ignition Detection



Calderas domésticas Alta potencia

Calderas domésticas					Alta potencia				
		ecoTEC plus			ecoTEC pro	ecoTEC plus	ecoCRAFT exclusive		
Modelo		VMI 306/5-5 VMI 346/5-5	VM 246/5-5 VM 306/5-5 VM 386/5-5	VM 466/5-5 A VM 656/5-5 A	VMW 236/5-3 A VMW 286/5-3 A	VM 806/5-5 VM 1006/5-5 VM 1206/5-5	VKK 806/3-E HL R1 VKK 1206/3-E HL R1 VKK 1606/3-E HL R1 VKK 2006/3-E HL R1 VKK 2406/3-E HL R1 VKK 2806/3-E HL R1		
Tipo		Mixtas	Mixtas con acumulación	Sólo calefacción	Mixtas	Sólo calefacción	Sólo calefacción		
Mural					Mural	Mural	De pie		
Potencias (kW)		24/30/34	23	30/34	24/30/38	46/65	23/28	80/100/120	80/120/160 200/240/280
Opcional					Opcional	Opcional	Opcional		
Elect. aire-gas	Neumático	Electrónico aire-gas		Neumático	Neumático	Neumático	Neumático		
No									
1:5 (1:6) 1:5,8 (1:6,3) 34 kW	1:3,8 (1:4,6)	1:5 (1:6) 1:5,8 (1:6,3) 34 kW	1:5 (1:6) 1:5,8 (1:6,3) 38 kW	1:3,7 (1:3,7) 46 kW 1:4,6 (1:4,6) 65 kW	1:3,8 (1:4,6) 23 kW 1:4 (1:4,7) 28 kW	1:5	1:5,6 (80,120,280 kW) 1:6 (160 kW) 1:5 (200 y 240 kW)		
No									
No					-	-	-		
Microacumulación	Pre calentamiento	Estratificación	Acumulador por separado	Pre calentamiento	Acumulador por separado	Acumulador por separado	Acumulador por separado		
-		Sí		No	Sí	Sí	Sí		
-		Sí		No	Sí	Sí	Sí		
FLiDe*	-	FLiDe*		-	-	FLiDe*	Multisensores		
Sí					Sí	Accesorio	Accesorio		
-		20 L	-	-	-	-	-		
Acero inoxidable					Acero inoxidable	Acero inoxidable	Fund. Al-Si		
-				Sí		-	Sí	Sí	
4 integradas	3 integradas	Integradas	Suministradas	Opcional	3 integradas	Opcional	Opcional		
★★★	★★	★★★	-		★★	-	-		
ProE	Alguna ProE	ProE		Alguna ProE	ProE	ProE	ProE		
Integrado	Con VR40	Integrado		Con VR40	Integrado	Integrado	Integrado		
Integrado									
Sí				65 kW No para Propano	Sí	Sí	No para Propano		
Sí									
Sí					Sí	Sí	No		



Calderas a gas de condensación

domésticas

ecoTEC exclusive
ecoCOMPACT
ecoTEC plus
ecoTEC pro

ecoTEC exclusive

Sólo calefacción y mixtas con microacumulación con sensor de CO

Sólo calefacción: 21 y 35 kW
Mixtas: 30, 35, y 43 kW (Próx.)

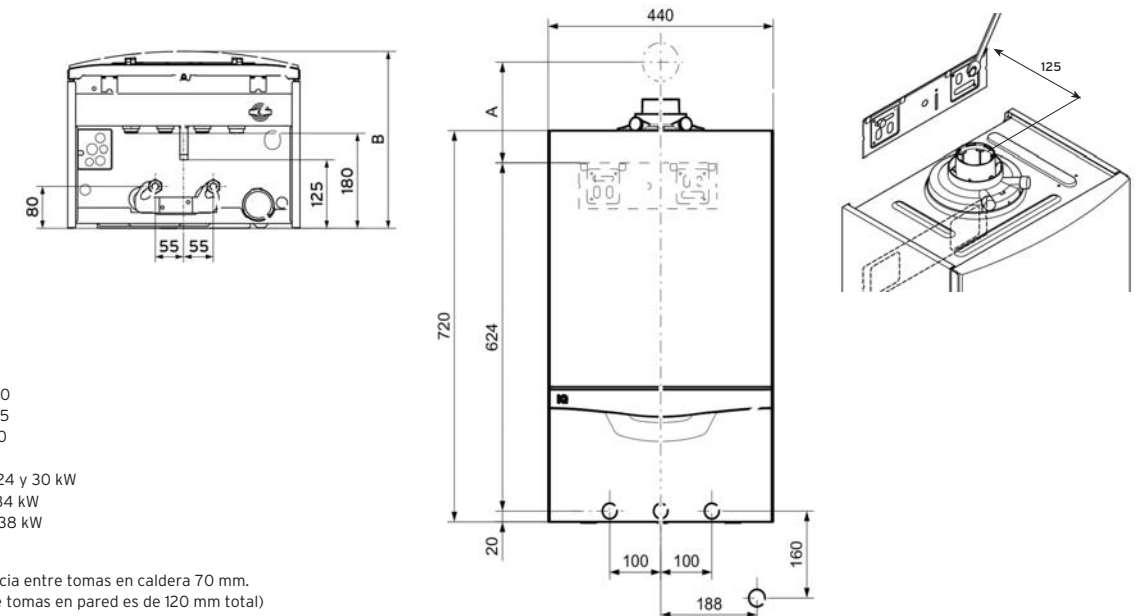


- Caldera Green iQ
- **Amplio rango de modulación 1:10 (1:13 en sólo calefacción 21 kW)**
- All-gas-system con sensor de CO
- Mixtas con intercambiador de acero inoxidable Full Heat Condens
- Conectividad integrada (VR 900 comDIALOG)
- Sólo calefacción de 21 y 35 kW
- Bomba para calefacción modulante de alta eficiencia
- Vaillant Comfort Safe
- Bajo consumo en Stand-by
- Interfaz de usuario con amplia pantalla multifunción retroiluminada, con símbolos y texto, y manejo intuitivo mediante botones.
- La electrónica integra un sistema por pulsador para recirculación.
- Silenciosas



Condensación

		ecoTEC exclusive VM	
		216/5-7	356/5-7
Tipo de aparato	Ud.		
Sistema de combustión		All gas system	All gas system
Conexiones eléctricas		ProE	ProE
Control segunda bomba		Integrado	Integrado
Sondas para control ACS comDIALOG		Suministrada	Suministrada
		VR 900 integrado	VR 900 integrado
Rango de potencia útil 80/60°C	kW	3,4-30,6	3,4-30,6
Rango de potencia útil 40/30°C	kW		
Rendimiento nominal Q _{mín} / Q _{máx}	%	98	98
Rendimiento al 30% de potencia	%	108,1	108,1
Eficiencia energética estacional (ns)	%	92	92
Efic. energética agua caliente (nwh)	%	83	83
Calefacción			
Rango de ajuste de potencias calef.	kW	4-32	4-32
Máxima temperatura de ida	°C	85	85
"Rango de ajuste de Tª de ida máxima (ajuste de fábrica: 75 °C)	°C	30-80	30-80
Presión máxima	bar	3	3
Volumen de agua circulante ΔT=20K	L/h	1.314	1.314
Vaso de expansión	L	10	10
Agua caliente sanitaria			
Potencia en ACS	kW	33,3	33,3
Rango de temperatura	°C	35-65	35-65
Conducto de evacuación*			
Ø conexión evacuación de gases	Ø	60/100 PP	60/100 PP
60/100 PP		12	12
80/125 PP		23+3 codos 87°	23+3 codos 87°
80/80 PP		33+3 x87° gas / 8+1 x87° aire	33+3 x87° gas / 8+1 x87° aire
Hom. conexión de evacuación de gases		C13, C33, C43, C53, C83, C93, B23, B33, B33P, B53, B53P	
Dimensiones			
Peso de montaje	kg	37	
Conexión eléctrica			
Consumo eléctrico mín./máx.	W	20/85	
Consumo eléctrico en stand-by	W	< 1,9	
Con. eléct. stand-by con conectividad	W	< 8	
Nivel de protección eléctrica		IPX4D	
Nivel potencia acústica interior (Lwa)	dB(A)		
Homologación	CE	0085CM0321	



ecoCOMPACT

Mixtas con gran acumulación

Potencias: 20, 26 y 34 kW



- Acumulación por estratificación en depósito de acero vitrificado de 90, 150 y 150 L respectivamente, con ánodo de magnesio
- Intercambiador de acero inoxidable
- Amplio rango de modulación (sistema Electrónico de Combustión)
- Desmontable en 2 partes (caldera/acumulador) para su fácil manipulado
- Sistema electrónico eBUS con conexiones eléctricas ProE
- Conexión 220 V adicional programable para accesorios opcionales
- La electrónica integra un sistema por pulsador para recirculación
- Bomba para calefacción modulante de alta eficiencia
- Bomba de ACS modulante
- Vaillant Comfort Safe
- Bajo consumo en Stand-by
- Interfaz de usuario con amplia pantalla multifunción retroiluminada, con símbolos y texto, y manejo intuitivo mediante botones
- Silenciosas

Accesorios opcionales integrables dentro de la carcasa de la caldera:

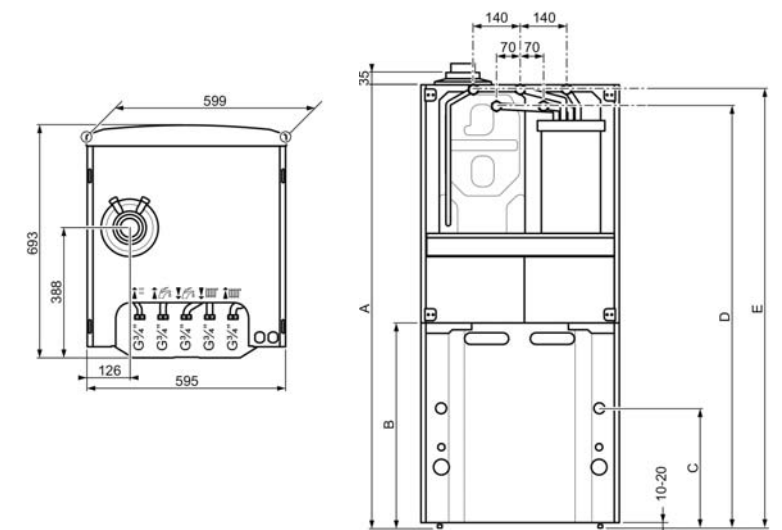
- Ánodo electrónico
- Kit 1 zona: Aguja + bomba
- Kit 2 zonas: Aguja + bomba zona 1 + bomba zona 2 + mezcladora zona 2
- Kit 2 zonas: Aguja + bomba zona 1 + bomba zona 2
- Kit de recirculación (con o sin bomba)



Condensación

Tipo de aparato	Ud.	206/4-5 90	ecoCOMPACT VSC 266/4-5 150	306/4-5 150
Sistema de combustión			Electrónico aire-gas ProE Integrado Integradas	
Conexiones eléctricas				
Control segunda bomba				
Sondas para control de ACS				
Rango de potencia útil 80/60°C	kW	3,8-20	5,2-25	5,8-30
Rango de potencia útil 40/30°C	kW	4,3-21,6	5,9-27	6,7-32,4
Rendimiento nominal Q _{mín} / Q _{máx}	%	98	98	98
Rendimiento al 30% de potencia	%	108	108	108
Eficiencia energética estacional (ns)	%	92	92	92
Efic. energética agua caliente (nwh)	%	83	84	85
Calefacción				
Rango de ajuste de potencias calef.	kW	4-20,4	5,5-25,5	6,2-30,6
Máxima temperatura de ida	°C	85	85	85
Rango de ajuste de T ^a de ida máxima (ajuste de fábrica: 75 °C)	°C	30-80	30-80	30-80
Presión máxima	bar	3	3	3
Volumen de agua circulante ΔT=20K	L/h	861	1.077	1.292
Volumen vaso de expansión	L	15	15	15
Agua caliente sanitaria				
Potencia en ACS	kW	24	30	34
Caudal específico ΔT=30K	L/min	24,4	35,1	38,6
Caudal punta ΔT=30K	L/10 min	244	351	379
Caudal punta ΔT=35K	L/10 min	209	301	325
Intercambiador de placas	L	19V	27V	27V
Volumen acumulador	L	89,1	150,8	150,8
Rango de temperatura	°C	35-65	35-65	35-65
Vaso de expansión	L	4	5	5
Conducto de evacuación*				
Ø conexión evacuación de gases	Ø mm		60/100 PP 12 23+3x 87° 33+3 x87° gas / 8+1 x87° aire C13, C33, C43, C53, C83, C93, B33P, B53P	
Dimensiones				
Peso de montaje	kg	108	130	131
Conexión eléctrica				
Consumo eléctrico mín./máx.	W	37,2/105	37,8/105	48,6/105
Consumo eléctrico en stand-by	W	2,1	2,7	2,3
Nivel de protección eléctrica			IPX4D	
Nivel potencia acústica interior (L _{wa})	dB(A)	50	48	49
Homologación	CE		1312C05870	

Disponibles sólo en gas natural pero se pueden transformar a propano.



	90L	150L
A	1.320 mm	1.640 mm
B	614 mm	941 mm
C	450 mm	770 mm
D	1.255 mm	1.577 mm
E	1.305 mm	1.627 mm

ecoTEC plus

Mixtas con microacumulación y sólo calefacción

Mixtas: 23, 24, 30 y 34 kW

Sólo calefacción: 24, 30 y 38 kW



reddot design award



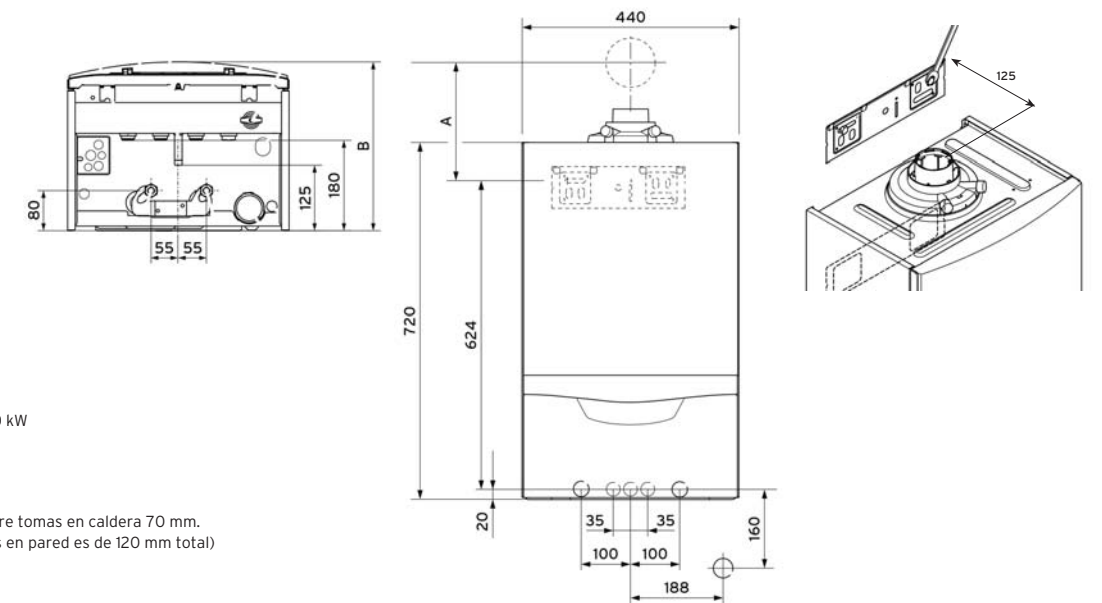
- Intercambiador de acero inoxidable
- Amplio rango de modulación gracias al sistema Electrónico de Combustión Aire-Gas (excepto 23 kW)
- Bomba para calefacción modulante de alta eficiencia desde 2012
- Mixtas con microacumulación desconectable (23 kW sólo precalentamiento desconectable)
- Sistema electrónico eBUS con conexiones eléctricas ProE (23 kW sin conexiones ProE)
- Conexión 220 V adicional programable para accesorios opcionales (excepto 23 kW)
- La electrónica integra un sistema por pulsador para recirculación
- Vaillant Comfort Safe
- Bajo consumo en Stand-by
- Combinables con diferentes tipos de depósitos para satisfacer altas demandas de agua caliente
- Interfaz de usuario con amplia pantalla multifunción retroiluminada, con símbolos y texto, y manejo intuitivo mediante botones
- Silenciosas



Condensación

Tipo de aparato	Ud.	ecoTEC plus Mixta VMW				ecoTEC plus Sólo calefacción VM		
		236/5-5 F A	246/5-5	306/5-5	346/5-5	246/5-5	306/5-5	386/5-5
Sistema de combustión		Neumático ProE	Electrónico aire-gas ProE Integrado			Electrónico aire-gas ProE Integrado		
Conexiones eléctricas		Con VR40	Integrado			1 suministrada		
Control segunda bomba		1	2			1 suministrada		
Sondas para control de ACS								
Rango de potencia útil 80/60°C	kW	5,2-18,5	3,8-20,0	5,8-30,0	5,8-30,0	3,8-20,0	5,8-30,0	6,4-35,0
Rango de potencia útil 40/30°C	kW	5,8-20,0	4,2-21,6	5,8-27,0	6,6-32,4	4,2-21,6	5,8-27,0	7,2-37,8
Rendimiento nominal Q _{mín} / Q _{máx}	%	98	98	98	98	98	98	98
Rendimiento al 30% de potencia	%	108	108	108	108	108	108	108
Eficiencia energética estacional (ns)	%	92	92	92	92	92	92	92
Efic. energética agua caliente (nwh)	%	87	87	87	87	-	-	-
Calefacción								
Rango de ajuste de potencias calef.	kW	5-19	4-20	5-25	6-30	4-20	5-25	6-35
Máxima temperatura de ida	°C	85	85	85	85	85	85	85
Rango de ajuste de T ^a de ida máxima (ajuste de fábrica: 75 °C)	°C	30-80	30-80	30-80	30-80	30-80	30-80	30-80
Presión máxima	bar	3	3	3	3	3	3	3
Volumen de agua circulante ΔT=20K	L/h	796	860	1.075	1.290	860	1.075	1.505
Volumen del vaso de expansión	L	10	10	10	10	10	10	10
Agua caliente sanitaria								
Potencia en ACS	kW	23,0	24,0	30,0	34,0	24,0	30,0	38,0
Caudal mínimo	L/min	1,5	1,5	1,5	1,5	-	-	-
Caudal específico ΔT=30K	L/min	11,0	11,5	14,3	16,2	-	-	-
Caudal específico ΔT=25K	L/min	13,2	13,8	17,2	19,4	-	-	-
Rango de temperatura	°C	35-65	35-65	35-65	35-65	-	-	-
Presión de conexión	bar	0,35	0,35	0,35	0,35	-	-	-
Conexiones								
60/100 PP			12					
80/125 PP			23+3x 87°					
80/80 PP			33+3 x87° gas / 8+1 x87° aire					
Hom. conexión de evacuación de gases			C13, C33, C43, C53, C83, C93, B53P					
Dimensiones								
Peso de montaje	kg	35	35,5	36,5	39,5	33,5	35,0	41,0
Conexión eléctrica								
Consumo eléctrico en stand-by	W	<2	<2	<2	<2	<2	<2	<2
Nivel de protección eléctrica					IPX4D			
Nivel potencia acústica interior (Lwa)	dB(A)	46	46	46	45	46	46	46
Homologación		CE	0085CM0321					

Los modelos ecoTEC plus de sólo calefacción VM 246 y 286 están disponibles sólo en gas natural pero se pueden transformar a propano.



- A 223 mm 60/100
235 mm 80/125
220 mm 80/80
- B 338 mm para 24 y 30 kW
372 mm para 34 kW
406 mm para 38 kW

Sólo VMW (distancia entre tomas en caldera 70 mm. La distancia entre tomas en pared es de 120 mm total)

ecoTEC plus

Mixtas con acumulación

Potencias: 30 y 34 kW



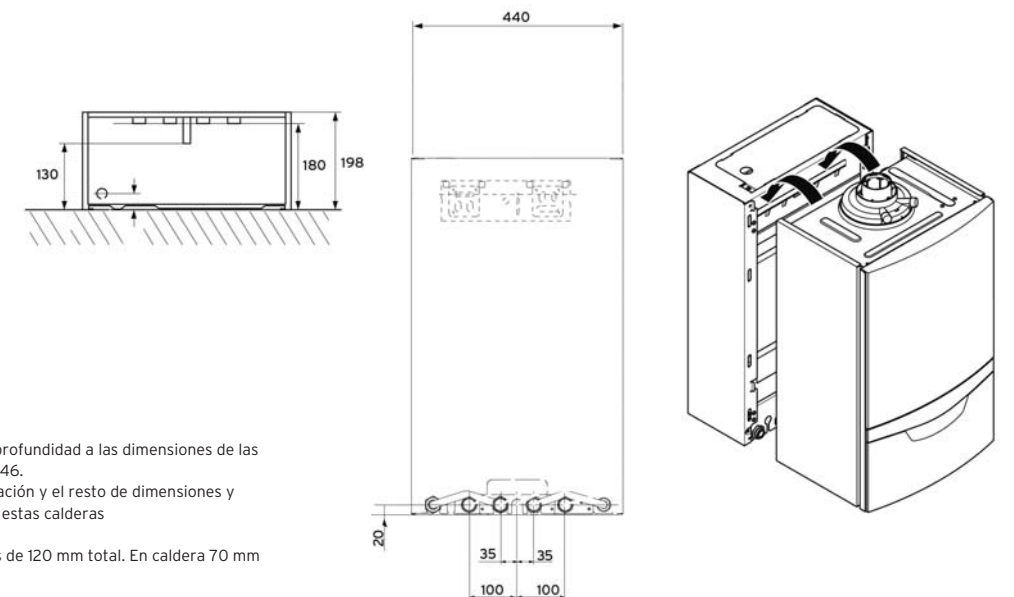
- Mismo espacio en pared que una caldera mural mixta. Cabe en el hueco donde existía una caldera mural, ofreciendo un caudal mayor
- Acumulador de 20 litros por estratificación sin ánodo de magnesio ni resistencias eléctricas, de acero inoxidable
- Intercambiador de acero inoxidable
- Amplio rango de modulación gracias al sistema Electrónico de Combustión
- Bomba para calefacción modulante de alta eficiencia desde 2012
- Bomba de ACS modulante
- Sistema electrónico eBUS con conexiones eléctricas ProE
- Conexión 220 V adicional programable para accesorios opcionales
- Vaillant Comfort Safe
- Bajo consumo en Stand-by
- Disponible kit de recirculación (sin bomba). La electrónica integra un sistema por pulsador para activación de la recirculación
- Interfaz de usuario con amplia pantalla multifunción retroiluminada, con símbolos y texto, y manejo intuitivo mediante botones
- Silenciosas



Condensación

		ecoTEC plus Mixta con Acumulación VMI	
Tipo de aparato		306/5-5	346/5-5
Sistema de combustión		Electrónico aire-gas	
Conexiones eléctricas		ProE	
Control segunda bomba		Integrado	
Sondas para control de ACS		2	
Rango de potencia útil 80/60°C	kW	5,8-30,0	5,8-30,0
Rango de potencia útil 40/30°C	kW	5,8-27,0	6,6-32,4
Rendimiento nominal Q _{mín} / Q _{máx}	%	98	98
Rendimiento al 30% de potencia	%	108	108
Eficiencia energética estacional (ns)	%	92	92
Efic. energética agua caliente (nwh)	%	87	87
Calefacción			
Rango de ajuste de potencias calef.	kW	5-25	6-30
Máxima temperatura de ida	°C	85	85
Rango de ajuste de T ^a de ida máxima (ajuste de fábrica: 75 °C)	°C	30-80	30-80
Presión máxima	bar	3	3
Volumen de agua circulante ΔT=20K	L/h	1.075	1.075
Volumen del vaso de expansión	L	10	10
Agua caliente sanitaria			
Potencia en ACS	kW	30,0	34,0
Caudal mínimo	L/min	1,5	1,5
Caudal específico ΔT=30K	L/min	14,3-174	16,2-196
Caudal específico ΔT=25K	L/min	17,2-208	19,4-235
Rango de temperatura	°C	35-65	35-65
Presión de conexión	bar	0,35	0,35
Volumen del vaso de expansión	L	2	2
Conexiones			
60/100 PP		12	
80/125 PP		23+3x 87°	
80/80 PP		33+3 x87° gas / 8+1 x87° aire	
Hom. conexión de evacuación de gases		C13, C33, C43, C53, C83, C93, B53P	
Dimensiones			
Peso de montaje	kg	57	60
Conexión eléctrica			
Consumo eléctrico en stand-by	W	2,7	2,7
Nivel de protección eléctrica		IPX4D	IPX4D
Nivel potencia acústica interior (L _{wa})	dB(A)	46	45
Homologación		CE	0085CM0321

Disponibles sólo en gas natural pero se pueden transformar a propano.



El actoSTOR sólo añade 198 mm de profundidad a las dimensiones de las calderas mixtas ecoTEC plus 306 y 346. Se utiliza la misma plantilla de instalación y el resto de dimensiones y distancias son las mismas que las de estas calderas

La distancia entre tomas en pared es de 120 mm total. En caldera 70 mm

ecoTEC plus

Sólo calefacción

Potencias: 46 y 65 kW



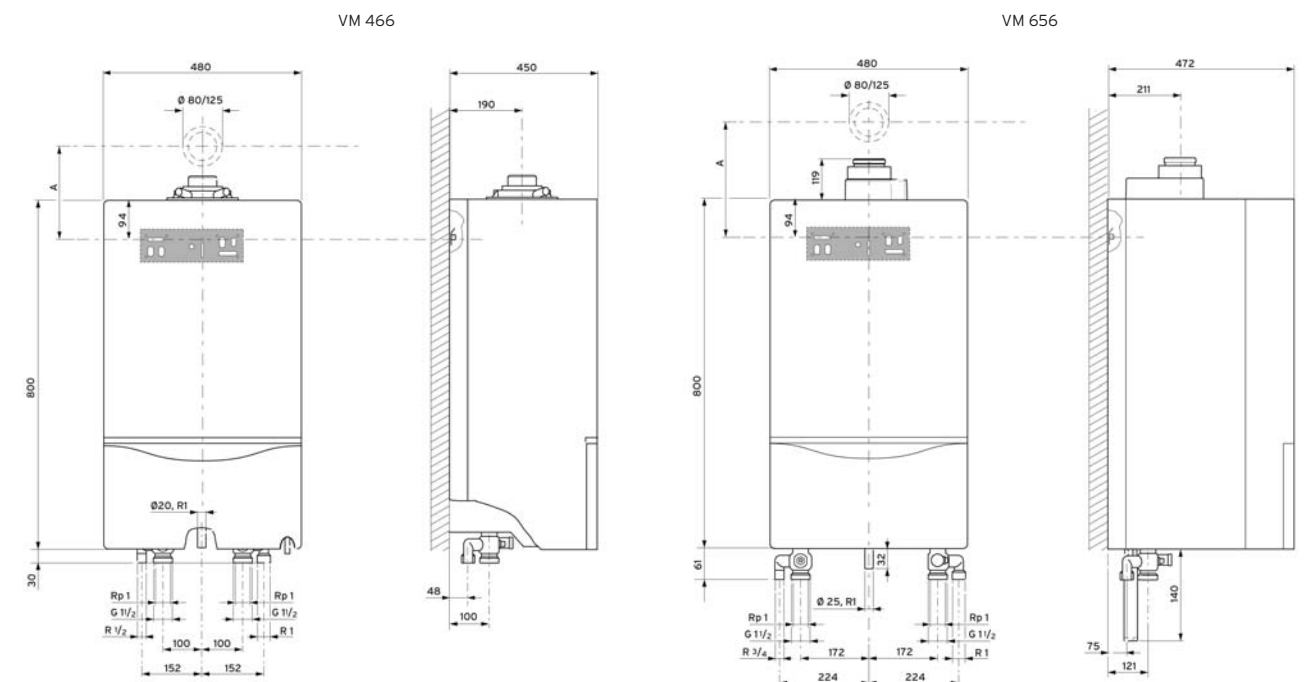
- Para grandes instalaciones individuales e ideal para salas de calderas en azotea o roof-top
- Intercambiador robusto de acero inoxidable
- Sensor de presión de agua incluido
- Amplio rango de modulación
- Cascadas de hasta 4 y 3 unidades respectivamente
- Sistema electrónico eBUS con conexiones eléctricas ProE
- Conexión 220V adicional programable para accesorios opcionales
- La electrónica integra un sistema por pulsador para activación de la recirculación
- Interfaz de usuario con amplia pantalla retroiluminada, con símbolos y 2 mandos de regulación de temperatura
- Silenciosas



Condensación

ecoTEC plus Sólo calefacción VM				
Tipo de aparato	Ud.	466/4-5 A	656/4-5 A	
Sistema de combustión		Neumático	Neumático	
Conexiones eléctricas		ProE	ProE	
Control segunda bomba		Sí	Sí	
Sondas para control de ACS		Sí	Sí	
Rango de potencia útil 80/60°C	kW	12,3 - 44,1	13,8 - 63,7	
Rango de potencia útil 40/30°C	kW	13,3 - 47,7	14,9 - 69,2	
Rendimiento nominal Q _{mín} / Q _{máx}	%	98	98	
Rendimiento al 30% de potencia	%	107	108	
Calefacción				
Rango de ajuste de potencias calef.	kW	12,5 - 45,0	14,0 - 65,0	
Máxima temperatura de ida	°C	85	85	
Rango de ajuste de T ^a de ida máxima (ajuste de fábrica: 75 °C)	°C	30-75 (85)	30-75 (85)	
Presión máxima	bar	3	3	
Volumen de agua circulante ΔT=20K	L/h	1.896	2.750	
Agua caliente sanitaria				
Potencia en ACS	kW	45,0	65,0	
Rango de temperatura	°C	(15) 35-70	(15) 35-70	
Conexiones				
60/100 PP				12
80/125 PP				23+3x 87°
80/80 PP				33+3 x87° gas / 8+1 x87° aire
Hom. conexión de evacuación de gases				C13, C33, C43, C53, B23, B23P, B33
Dimensiones				
Peso de montaje	kg	46	75	
Conexión eléctrica				
Consumo eléctrico en stand-by	W	>2	>2	
Nivel de protección eléctrica		IP X4D	IP X4D	
Nivel potencia acústica interior (L _{wa})	dB(A)	4,5	6,5	
Homologación	CE	0085BS0402		

Disponibles sólo en gas natural. VM 466 transformable a propano. VM 656 NO transformable a propano



A
 Con codo de 87°
 Con adapt. 80/80

VM 466	VM 656
253 mm	297 mm
290 mm	290 mm

ecoTEC pro

Mixta

Potencias: 23 y 28 kW

- Con precalentamiento desconectable
- Intercambiador de acero inoxidable
- Mejorado rango de modulación con sistema neumático de combustión
- Sistema electrónico eBUS
- Bajo consumo en Stand-by
- Interfaz de usuario con gran pantalla multifunción retroiluminada, con símbolos, y manejo intuitivo mediante botones
- Silenciosas



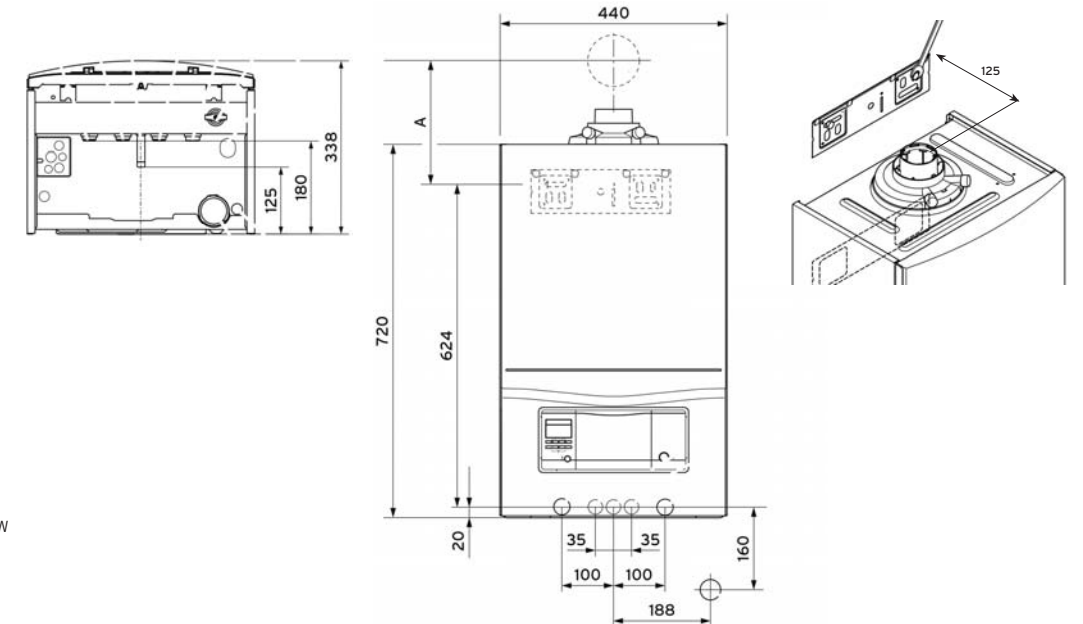
reddot design award



Condensación

		ecoTEC pro Mixta VMW	
Tipo de aparato		236/5-3	286/5-3
Sistema de combustión		Neumático ProE	
Conexiones eléctricas		Con VR40	
Control segunda bomba		1	
Sondas para control de ACS			
Rango de potencia útil 80/60°C	kW	5,2-18,5	6,2-24,0
Rango de potencia útil 40/30°C	kW	5,6-19,1	6,7-24,7
Rendimiento nominal Q _{mín} / Q _{máx}	%	98	98
Rendimiento al 30% de potencia	%	108	108
Eficiencia energética estacional (ns)	%	92	92
Efic. energética agua caliente (nwh)	%	87	87
Calefacción			
Rango de ajuste de potencias calef.	kW	5-19	6-24
Máxima temperatura de ida	°C	85	85
Rango de ajuste de T ^a de ida máxima (ajuste de fábrica: 75 °C)	°C	30-80	30-80
Presión máxima	bar	3	3
Volumen de agua circulante ΔT=20K	L/h	796	1.032
Volumen del vaso de expansión	L	10	10
Agua caliente sanitaria			
Potencia en ACS	kW	23,0	28,0
Caudal mínimo	L/min	1,5	1,5
Caudal específico ΔT=30K	L/min	11,0	13,4
Caudal específico ΔT=25K	L/min	13,2	16,1
Presión de conexión	bar	0,35	0,35
Rango de temperatura	°C	35-65	35-65
Conexiones			
60/100 PP		12	
80/125 PP		23+3x 87°	
80/80 PP		33+3 x87° gas / 8+1 x87° aire	
Hom. conexión de evacuación de gases		C13, C33, C43, C53, C83, B23, B23P, B53	
Dimensiones			
Peso de montaje	kg	35	36
Conexión eléctrica			
Consumo eléctrico en stand-by	W	2,7	2,7
Nivel de protección eléctrica		IPX4D	IPX4D
Nivel potencia acústica interior (Lwa)	dB(A)	46	45
Homologación		CE 0085CM0321	

Disponibles sólo en gas natural pero se pueden transformar a propano.



- A 223 mm 60/100
235 mm 80/125
220 mm 80/80
- B 338 mm para 24 y 30 kW
372 mm para 34 kW
406 mm para 38 kW



Calderas a gas de condensación

altas potencias

ecoTEC plus
ecoCRAFT exclusiv

ecoTEC plus

Sólo calefacción

Potencias: 80, 100 y 120 kW

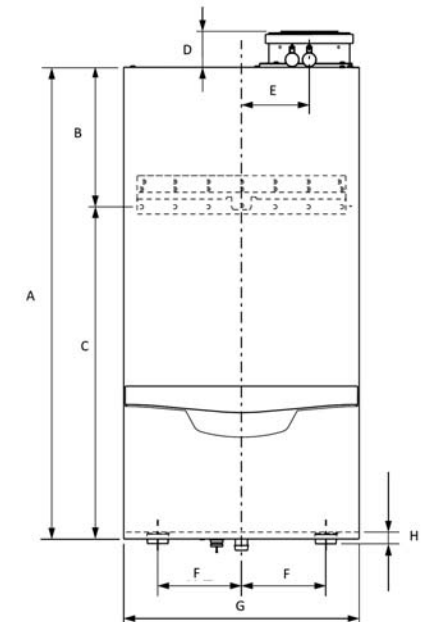
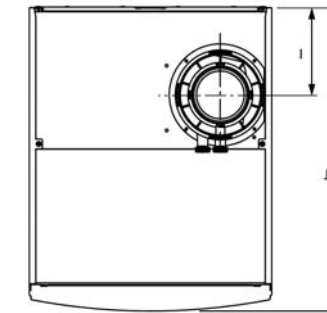


- Cascadas hasta 960 kW
- Ideal para salas de calderas en azotea o roof-top
- Disposición vertical del quemador
- Intercambiador robusto de acero inoxidable
- Sensor de presión de agua incluido
- Amplio rango de modulación (20-100%)
- Elevado rendimiento (hasta 110% s/ PCI)
- Auto-optimización con múltiples sensores
- Sistema electrónico eBUS con conexiones eléctricas ProE
- La electrónica integra un sistema por pulsador para activación de la recirculación
- Cascadas de hasta 8 unidades con un amplio rango de modulación (16-960 kW).
- Interfaz de usuario con amplia pantalla multifunción retroiluminada, con símbolos y texto, y manejo intuitivo mediante botones
- Silenciosas



Condensación

	Condiciones	Ud.	ecoTEC plus Sólo calefacción		
			806/5-5	VM ES 1006/5-5	1206/5-5
Calefacción					
Potencia útil para Gas Natural	80/60 °C	kW	14,9-74,7	18,7-93,3	22,4-112,0
	60/40 °C	kW	16,0-80,0	20,0-100,0	24,0-120,0
	50/30 °C	kW	16,5-82,3	20,7-102,8	24,7-123,4
Potencia útil para Gas Propano	80/60 °C	kW	37,4-74,7	46,7-93,3	56,0-112,0
	60/40 °C	kW	40,0-80,0	50,0-100,0	60,0-120,0
	50/30 °C	kW	41,2-82,3	51,4-102,8	61,7-123,4
Rend. nominal estacionario (100%)	80/60 °C	%	98	98	98
Rend. a carga parcial (30%) 92/42/CEE		%	107,7	108,5	108,6
Temperatura máxima de impulsión		°C	90	90	90
Datos eléctricos					
Tensión / Frecuencia		V / Hz	230/50	230/50	230/50
Máximo consumo eléctrico (sin bomba)		W	122	160	122
Consumo eléctrico en stand-by		W	<2	<2	<2
Grado de protección eléctrica			IP X4D	IP X4D	IP X4D
Dimensiones					
Peso en funcionamiento		kg	86	111	114
Conexión Impulsión y Retorno		mm	1" - 1 1/4"	1" - 1 1/4"	1" - 1 1/4"
Conexión de gas		mm	1"	1"	1"
Salida de la válvula de seguridad		R	3/4"	3/4"	3/4"
Conexión del vaso de expansión		R	1"	1"	1"
Conexión sistema de salida de gases		mm	160/110	160/110	160/110
Certificación					
Categoría			I12H3P	I12H3P	I12H3P
Clase NOx			5	5	5
Tipo de instalación			C13, C33, C43, C53, C93, B23, B23P, B53, B53P		
Homologación			CE		
			0085CM0415		



	A	B	C	D	E	F	G	H	I	J
VM 806/5-5	960	477	673	70	138	172	480	22	175	603
VM 1006/5-5										
VM 1206/5-5										

ecoCRAFT exclusiv

Sólo calefacción

Potencias: 80, 120, 160, 200, 240 y 280 kW

- Cascadas hasta 1.120 kW
- Caldera de condensación de pie compacta de altas prestaciones y bajas emisiones
- Capaz de dar servicio a edificios multivivienda de uso terciario
- Quemador de premezcla de acero inoxidable
- Regulación electrónica de la mezcla de aire/gas
- Ámpleo rango de modulación (17-100%)
- Elevado rendimiento (hasta 110% s/ PCI)
- Terminal de usuario con pantalla multifunción
- Posibilidad de instalación hasta 4 calderas con un amplio rango de modulación (14,1 - 1120 kW). Las cascadas de calderas ecoCRAFT permiten adaptar la tecnología de la condensación a edificios de viviendas en altura de tamaño medio-grande y a instalaciones de uso terciario y negocios como hoteles de tamaño medio.

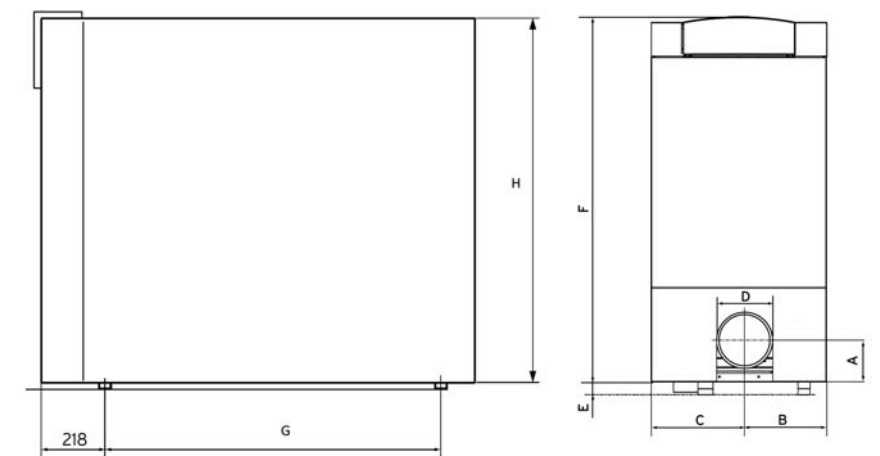


Condensación



	Condiciones	Ud.	ecoCRAFT exclusiv VKK					
			806/3-E	1206/3-E	1606/3-E	2006/3-E	2406/3-E	2806/3-E
Datos técnicos								
Potencia útil mín.-máx.	40/30 °C	kW	14,7-84,1	23,1-121,8	28,4-168,2	46,2-210,2	50,4-252,2	54,7-294,3
Potencia útil mín.-máx	60/40 °C	kW	14,1-80,4	22,1-116,5	27,1-160,8	44,2-201,0	48,2-241,2	52,3-281,4
Potencia útil mín.-máx	80/60 °C	kW	13,6-77,9	21,3-112,9	26,2-155,8	43,1-196,8	47,0-236,2	51,0-275,5
Rango de modulación		%	17,5 - 100	19 - 100	17 - 100	22 - 100	20 - 100	19 - 100
Poder calorífico nom.		kW	80,0	115,9	160,0	200,0	240,0	280,0
Rend. estándar	30% ¹⁾	%	108	108	108	108	108	108
Calefacción								
Rango Tª ajustables		°C	35 - 85	35 - 85	35 - 85	35 - 85	35 - 85	35 - 85
Temperatura máxima		°C	85	85	85	85	85	85
Caudal		L/h	3.442	4.986	6.883	8.604	10.325	12.046
Pérdida de carga		mbar	80	85	90	95	100	105
Presión máxima		bar	6	6	6	6	6	6
Conexiones								
Conex. ida/retorno		Ø mm	R2"	R2"	R2"	R2"	R2"	R2"
Conex. condensados			21	21	21	21	21	21
Conexión de gas			1 1/2 "	1 1/2 "	1 1/2 "	1 1/2 "	1 1/2 "	1 1/2 "
Conducto evacuación								
Conexión salida gases		mm	150	150	150	200	200	200
Presión de tiro		Pa	100,0	100,0	150,0	150,0	150,0	150,0
Tipos de instalación								
			C33, C43, C53, C83, B23, B23P					
Peso								
Con embalaje		kg	260	280	295	340	360	375
Sin embalaje		kg	200	220	235	275	295	310
Sin embalaje, con agua		kg	210	235	255	300	320	340
Conexión eléctrica								
Tensión/Frecuencia		V/Hz	230 / 50	230 / 50	230 / 50	230 / 50	230 / 50	230 / 50
Potencia absorbida		W	260	260	320	320	320	320
Grado prot. eléctrica			IP 20	IP 20	IP 20	IP 20	IP 20	IP 20
Homologación								
	CE		0063BS3740					

1) EN 483



	A	B	C	D	E	F	G	H
VKK 80-160	165	326	369	150	50	1190	867	1305
VKK 200-280	165	326	369	200	50	1500	1178	1350
Cascada	282-447	D+700	700	>500	1530	G+0,055xB	250	165-364



El mejor servicio
a su disposición



Porque Vaillant piensa en futuro, puede contar con nosotros para disfrutar de soluciones y sistemas de climatización de primera calidad y, de unos servicios de Atención al Cliente y Servicios de Asistencia Técnica Oficial que le garantizan el perfecto funcionamiento de estos sistemas. Profesionalidad, calidad, eficacia e innovación son las señas de identidad de una marca que piensa en futuro. Servicio Técnico Oficial Vaillant.

Los expertos en productos Vaillant

El Servicio Técnico Oficial Vaillant es el único capaz de garantizar el máximo rendimiento y seguridad de un equipo Vaillant y, la tranquilidad de los usuarios del hogar en el que ha sido instalado.

- Oficial: es el único Servicio Técnico Oficial de la marca.
- Profesionalidad: los técnicos son formados directamente por el propio fabricante. Conocen pieza a pieza cada equipo Vaillant y reciclan continuamente sus conocimientos.
- Experiencia: cada uno de los técnicos revisa como media más de 1.000 equipos de climatización al año, todos Vaillant.
- Con la garantía del líder: disfrutar de la tranquilidad y seguridad de saber que el equipo está perfectamente mantenido. La mejor tecnología alemana en las mejores manos.

Servicio de Atención al Cliente 902 11 68 19

Cualquier consulta relacionada con nuestros productos o servicios tiene respuesta gracias a nuestro servicio de Atención al Cliente. Disponemos de una línea de atención directa tanto con profesionales como usuarios finales.

Vaillant online

Además en nuestro portal www.vaillant.es podrá encontrar la información más completa sobre nuestra amplia gama de producto, descargarse los catálogos comerciales así como consultar los consejos de ahorro y temas de interés más relevantes.