

Instrucciones de instalación y mantenimiento



ecoTEC plus

VMW ..6/5-5

ES

Editor/Fabricante

Vaillant GmbH

Berghauser Str. 40 ■ D-42859 Remscheid
Tel. +49 21 91 18-0 ■ Fax +49 21 91 18-2810
info@vaillant.de ■ www.vaillant.de



Contenido

Contenido

1	Seguridad	4	7.9	Purgado de la instalación de calefacción	19
1.1	Advertencias relativas a la operación	4	7.10	Llenado y purga del sistema de agua caliente	19
1.2	Utilización adecuada.....	4	7.11	Llenado del sifón para condensados.....	19
1.3	Indicaciones generales de seguridad	4	7.12	Comprobación de gas	19
1.4	Disposiciones (directivas, leyes, normas)	6	7.13	Comprobación de la estanqueidad.....	20
2	Observaciones sobre la documentación	7	8	Adaptación a la instalación de calefacción	21
2.1	Consulta de la documentación adicional	7	8.1	Tiempo de bloqueo del quemador.....	21
2.2	Conservación de la documentación	7	8.2	Ajuste del intervalo de mantenimiento.....	21
2.3	Validez de las instrucciones	7	8.3	Ajuste de la potencia de la bomba	22
3	Descripción del aparato	7	8.4	Ajuste de la válvula de sobrepresión.....	22
3.1	Estructura del producto.....	7	8.5	Ajuste del poscalentamiento solar.....	22
3.2	Datos en la placa de características.....	7	8.6	Entrega del producto al usuario.....	22
3.3	Número de serie	8	9	Solución de averías	23
3.4	Homologación CE.....	8	9.1	Comprobación de los avisos de	
4	Montaje	8	9.2	mantenimiento	23
4.1	Desembalaje del aparato.....	8	9.3	Reparación de errores.....	23
4.2	Comprobación del material suministrado	8	9.4	Acceso y borrado de la memoria de averías	23
4.3	Dimensiones.....	8	9.5	Restablecimiento de los parámetros a los	
4.4	Distancias mínimas.....	9	9.6	ajustes de fábrica.....	23
4.5	Utilización de plantilla de montaje	9	9.7	Preparativos para la reparación	23
4.6	Fijación a la pared del producto	9	9.8	Sustitución de componentes dañados.....	23
4.7	Desmontaje del panel frontal.....	10	9.9	Conclusión de una reparación.....	26
4.8	Desmontaje del panel lateral	10	9.8	Comprobación de la estanqueidad del	
5	Instalación	10	10	producto.....	26
5.1	Requisitos de instalación	11	10.1	Revisión y mantenimiento	26
5.2	Instalación de la conexión de gas	12	10.2	Menú de funciones	26
5.3	Comprobar la estanqueidad de los conductos		10.3	Autocomprobación de la electrónica	26
de gas	12	10.4	10.3	Desmontaje del módulo térmico compacto	26
5.4	Instalación de las conexiones de agua fría y		10.5	Limpieza del intercambiador de calor.....	27
agua caliente	12	10.6	10.5	Comprobar el quemador.....	27
5.5	Conexión de la entrada y el retorno de la		10.7	Limpieza del sifón para condensados	27
calefacción.....	12	10.8	10.7	Limpieza del tamiz de la entrada de agua fría.....	27
5.6	Conexión del sifón para condensados	12	10.9	Montaje del módulo Thermokompakt	28
5.7	Montaje del tubo de evacuación de la válvula		10.10	Vaciado del producto.....	28
de seguridad.....	13	10.11	10.10	Comprobación de la presión previa del vaso	
5.8	Instalación de humos.....	13	10.12	de expansión interno	28
5.9	Instalación eléctrica	14	10.12	Finalización de las tareas de revisión y	
6	Uso	16	11	mantenimiento	28
6.1	Concepto de uso.....	16	11.1	Comprobación de la estanqueidad del	
6.2	Acceso al nivel profesional autorizado	16	11.1	producto.....	28
6.3	Live Monitor (códigos de estado)	16	11.2	Puesta fuera de servicio	28
6.4	Ajuste de la temperatura de agua caliente	16	11.2	Puesta fuera de funcionamiento temporal del	
7	Puesta en marcha	16	12	aparato.....	28
7.1	Activación y desactivación del producto.....	16	12	Puesta fuera de servicio del aparato	29
7.2	Ejecución del asistente de instalación.....	16	13	Reciclaje y eliminación	29
7.3	Reinicio del asistente de instalación.....	17	13	Servicio de Asistencia Técnica	29
7.4	Programas de comprobación	17	Anexo	30	
7.5	Utilización de los programas de prueba	17	A	Nivel especialista – Vista general	30
7.6	Comprobación y preparación del agua de		B	Vista general de los códigos de	
calefacción, de llenado y adicional.....	17		diagnóstico	32	
7.7	Presión de agua insuficiente	18	C	Vista general de códigos de estado	36
7.8	Llenado de la instalación de calefacción	18	D	Códigos de error	38
			E	Vista general de los programas de	
			comprobación	40	
			F	Menú de funciones – Vista general	40

G	Esquemas de conexiones.....	41
G.1	Esquema de conexiones del producto con producción de agua caliente sanitaria integrada.....	41
H	Trabajos de revisión y mantenimiento	42
I	Datos técnicos	43
	Índice de palabras clave	47

1 Seguridad



1 Seguridad

1.1 Advertencias relativas a la operación

Clasificación de las advertencias relativas a la manipulación

Las advertencias relativas a la manipulación se clasifican con signos de advertencia e indicaciones de aviso de acuerdo con la gravedad de los posibles peligros:

Signos de advertencia e indicaciones de aviso



Peligro

Peligro de muerte inminente o peligro de lesiones graves



Peligro

Peligro de muerte por electrocución



Advertencia

peligro de lesiones leves



Atención

riesgo de daños materiales o daños al medio ambiente

1.2 Utilización adecuada

Su uso incorrecto o utilización inadecuada puede dar lugar a situaciones de peligro mortal o de lesiones para el usuario o para terceros, así como provocar daños en el producto u otros bienes materiales.

Este producto está concebido como generador de calor para instalaciones de calefacción cerradas y para la producción de agua caliente sanitaria.

En función del aparato de gas utilizado, los productos mencionados en estas instrucciones únicamente pueden instalarse y utilizarse con los accesorios especificados en la documentación adicional para toma de aire/evacuación de gases de combustión.

La utilización adecuada implica:

- Tener en cuenta las instrucciones de funcionamiento, instalación y mantenimiento del producto y de todos los demás componentes de la instalación.
- Realizar la instalación y el montaje conforme a la homologación del producto y del sistema.

- Cumplir todas las condiciones de inspección y mantenimiento recogidas en las instrucciones.

La utilización adecuada implica, además, realizar la instalación conforme al código IP.

Una utilización que no se corresponda con o que vaya más allá de lo descrito en las presentes instrucciones se considera inadecuada. También es inadecuado cualquier uso de carácter directamente comercial o industrial.

¡Atención!

Se prohíbe todo uso abusivo del producto.

1.3 Indicaciones generales de seguridad

1.3.1 Peligro por cualificación insuficiente

Las siguientes tareas solo deben ser llevadas a cabo por profesionales autorizados que estén debidamente cualificados:

- Montaje
- Desmontaje
- Instalación
- Puesta en marcha
- Revisión y mantenimiento
- Reparación
- Puesta fuera de servicio
- ▶ Tenga en cuenta todas las instrucciones que acompañan al producto.
- ▶ Proceda según el estado actual de la técnica.
- ▶ Respete todas las leyes, normas y directivas aplicables.

1.3.2 Peligro de muerte por salida de gas

Si huele a gas en el interior de un edificio:

- ▶ Evite los espacios en los que huelga a gas.
- ▶ A ser posible, abra del todo las puertas y ventanas y procure que se produzca una corriente.
- ▶ Evite llamas abiertas (p. ej. mecheros o cerillas).
- ▶ No fume.
- ▶ No accione interruptores eléctricos, enchufes de toma de corriente, timbres, teléfonos ni interfonos.





- ▶ Cierre el dispositivo de bloqueo del contador de gas o el dispositivo de bloqueo principal.
- ▶ A ser posible, cierre la llave de paso del gas del aparato.
- ▶ Avise a otros vecinos sin usar el timbre.
- ▶ Abandone inmediatamente el edificio y evite que terceras personas entren en él.
- ▶ En cuanto haya salido del edificio, avise a la policía y los bomberos.
- ▶ Avise al servicio de guardia de la empresa suministradora de gas desde un teléfono situado fuera del edificio.

1.3.3 Peligro de muerte por fugas en instalaciones bajo el nivel del suelo

El gas licuado se acumula en la tierra. Si el producto se instala por debajo del nivel del suelo, en caso de fugas pueden producirse acumulaciones de gas licuado. En este caso, existe peligro de explosión.

- ▶ Asegúrese de que bajo ninguna circunstancia pueda salir gas licuado del aparato ni del conducto de gas.

1.3.4 Peligro de muerte por obstrucción o falta de estanqueidad en el sistema de salida de humos

Un error de instalación, la presencia de daños en el producto, un manejo indebido, un lugar de instalación con condiciones inadecuadas, etc., pueden hacer que salgan gases de combustión del aparato con el consiguiente peligro de intoxicación.

Si huele a humo en el interior de un edificio:

- ▶ Abra de todo las puertas y ventanas accesibles y procure que se produzca una corriente.
- ▶ Apague el aparato.
- ▶ Compruebe el sistema de salida de humos del aparato y los conductos de salida de humos.

1.3.5 Riesgo de intoxicación y quemaduras por salida de gases de combustión a alta temperatura

- ▶ Ponga en funcionamiento el producto solo con el conducto de aire/evacuación de gases de combustión completamente montado.

- ▶ Ponga en funcionamiento el producto (excepto cuando se trate de fines de comprobación breves) solo con el revestimiento frontal montado y cerrado.

1.3.6 Peligro de muerte por materiales explosivos o inflamables

- ▶ No utilice el producto en almacenes con sustancias explosivas o inflamables (p. ej. gasolina, papel, pinturas).

1.3.7 Peligro de muerte por el uso de revestimientos tipo armario

El uso de un revestimiento tipo armario puede hacer que se den situaciones de riesgo si el funcionamiento del producto depende del aire ambiente.

- ▶ Asegúrese de que el producto reciba suficiente aire de combustión.

1.3.8 Riesgo de intoxicación por suministro de aire de combustión insuficiente

Condiciones: Funcionamiento atmosférico

- ▶ Asegúrese de que el local de instalación del producto cuente con un suministro de aire constante y suficiente de conformidad con los requisitos de ventilación pertinentes.

1.3.9 Peligro de muerte por falta de dispositivos de seguridad

Los esquemas que contiene este documento no muestran todos los dispositivos de seguridad necesarios para una instalación profesional.

- ▶ Monte en la instalación los dispositivos de seguridad necesarios.
- ▶ Tenga en cuenta las disposiciones legales, reglamentos y normativas aplicables de ámbito tanto nacional como internacional.

1.3.10 Peligro de muerte por electrocución

Si toca los componentes conductores de tensión, existe peligro de descarga eléctrica.

Antes de realizar cualquier trabajo en el producto:

- ▶ Retire el enchufe de red.



1 Seguridad



- ▶ O deje el producto sin tensión desconectando todos los suministros de corriente (dispositivo de separación eléctrica con una abertura de contacto de al menos 3 mm, p. ej., fusibles o disyuntores).
- ▶ Asegúrelo para impedir que se pueda conectar accidentalmente.
- ▶ Espere al menos 3 min hasta que los condensadores se hayan descargado.
- ▶ Verifique que no hay tensión.

1.3.11 Peligro de quemaduras o escaldaduras por componentes calientes

- ▶ Espere a que estos componentes se hayan enfriado antes de empezar a trabajar.

1.3.12 Peligro de muerte por salida de humos

Si el sifón para condensados está vacío durante el funcionamiento, los humos pueden salir al aire ambiente.

- ▶ Asegúrese de que el sifón para condensados esté siempre lleno para el funcionamiento del aparato.

Condiciones: Aparatos autorizados de los modelos B23 o B23P con sifón de condensados (accesorios de otros fabricantes)

- Altura del agua de cierre: ≥ 200 mm

1.3.13 Riesgo de daños materiales por el uso de herramientas inadecuadas

- ▶ Utilice las herramientas adecuadas para apretar o aflojar las uniones atornilladas.

1.3.14 Riesgo de daños materiales causados por heladas

- ▶ No instale el producto en estancias con riesgo de heladas.

1.3.15 Riesgos y daños por corrosión debido al aire de la habitación y de combustión inadecuados

Los esprays, disolventes, productos de limpieza con cloro, pinturas, adhesivos, sustancias con amoníaco, polvo, etc., pueden provocar corrosión en el producto y en el sistema de evacuación de gases de la combustión.

- ▶ Asegúrese de que el suministro de aire de combustión siempre esté libre de flúor, cloro, azufre, polvo, etc.
- ▶ Asegúrese de que no se almacenen productos químicos en el lugar de instalación.
- ▶ Si el producto se va a instalar en salones de peluquería, talleres de pintura, carpinterías, centros de limpieza o similares, elija un lugar de instalación separado en el que esté garantizado que el aire de la habitación estará técnicamente libre de sustancias químicas.
- ▶ Asegúrese de que el aire de combustión no sea conducido por chimeneas que se hayan utilizado anteriormente con calderas de gasoil o con otras calderas que puedan haber depositado hollín en la chimenea.

1.4 Disposiciones (directivas, leyes, normas)

- ▶ Observe las disposiciones, normas, directivas y leyes nacionales.



2 Observaciones sobre la documentación

2.1 Consulta de la documentación adicional

- Tenga en cuenta sin excepción todos los manuales de uso e instalación que acompañan a los componentes de la instalación.

2.2 Conservación de la documentación

- Entregue estas instrucciones y toda la documentación de validez paralela al usuario de la instalación.

2.3 Validez de las instrucciones

Estas instrucciones son válidas únicamente para:

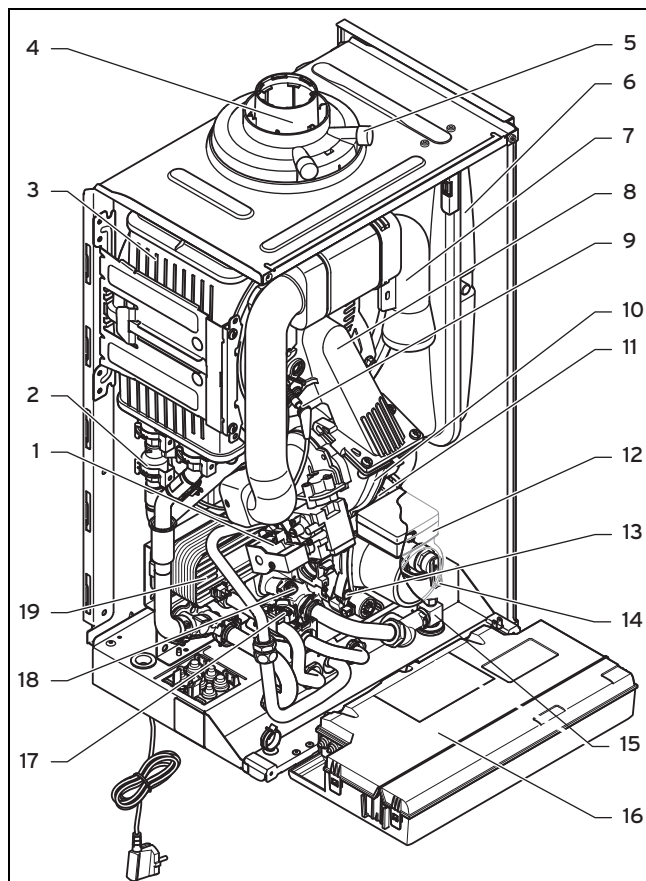
Aparato - Referencia del artículo

VMW 236/5-5 (H-ES) ecoTEC plus	0010021816
VMW 236/5-5 (P-ES) ecoTEC plus	0010021817

3 Descripción del aparato

3.1 Estructura del producto

3.1.1 Elementos funcionales del producto con producción de agua caliente sanitaria integrada



- | | | | |
|---|----------------------------|---|--|
| 1 | Valvulería de gas | 4 | Conexión para conducto de toma de aire/evacuación de gases |
| 2 | Sensor de presión del agua | | |
| 3 | Intercambiador de calor | | |

- | | | | |
|----|---|----|------------------------------------|
| 5 | Tobera de medición de gases de combustión | 13 | Válvula de inversión de prioridad |
| 6 | Vaso de expansión | 14 | Válvula de seguridad |
| 7 | Tubo de aspiración de aire | 15 | Dispositivo de llenado |
| 8 | Módulo térmico compacto | 16 | Caja electrónica |
| 9 | Electrodo de encendido | 17 | Sensor de paletas (agua caliente) |
| 10 | Ventilador | 18 | Válvula de rebose |
| 11 | Purgador automático | 19 | Intercambiador de calor secundario |
| 12 | Bomba interna | | |

3.2 Datos en la placa de características

La placa de características viene montada de fábrica en la parte inferior del aparato.

Dato	Significado
	Leer las instrucciones
VMW...	Caldera mural a gas para calefacción y producción de agua caliente Vaillant
..6/5-5	Potencia poder calorífico/equipamiento de generación de productos
ecoTEC plus	Denominación del aparato
2H, G20 -20 mbar (2 kPa)	Tipo de gas y presión de conexión de gas (de fábrica)
ww/jjjj	Fecha de producción: (semana, año)
Cat.	Categorías de gas homologadas
Tipo	Aparatos de gas autorizados
PMS	Sobrepresión total admisible en el modo calefacción
PMW	Sobrepresión total admisible en la producción de agua caliente
T _{máx.}	Temperatura máx. de ida
ED 92/42	Directiva actual de rendimiento cumplida con 4*
V Hz	Tensión de red y frecuencia de red
W	consumo eléctrico máx.
IP	Tipo de protección
	Modo de calefacción
	Preparación de agua caliente sanitaria
P	Rango de potencia calorífica nominal
Q	Rango de carga calorífica
D	Caudal nominal de la toma de agua caliente
	Código de barras con número de serie, Pos. 7. ^a a 16. ^a = referencia del producto



Indicación

Asegúrese de que el aparato se corresponde con el tipo de gas disponible en el lugar de instalación.

4 Montaje

3.3 Número de serie

El número de serie se encuentra en una placa de plástico situada detrás de la tapa frontal y en la placa de características.



Indicación

El número de serie también se puede consultar en la pantalla del aparato (→ Instrucciones de funcionamiento).

3.4 Homologación CE



Con la homologación CE se certifica que los aparatos cumplen los requisitos básicos de las directivas aplicables conforme figura en la placa de características.

Puede solicitar la declaración de conformidad al fabricante.

4 Montaje

4.1 Desembalaje del aparato

1. Retire el producto del embalaje.
2. Retire las láminas protectoras de todos los componentes del aparato.

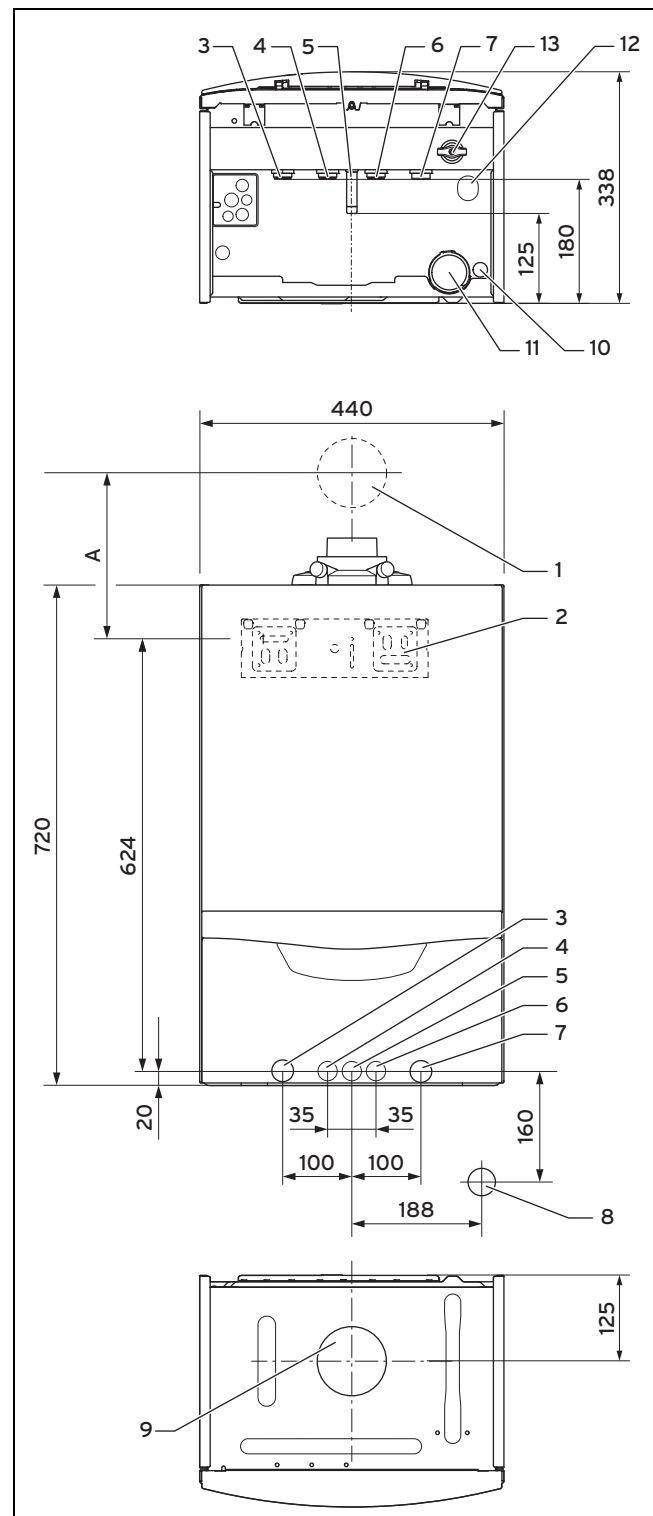
4.2 Comprobación del material suministrado

- Compruebe si el volumen de suministro está completo e intacto.

4.2.1 Material suministrado

Cantidad	Denominación
1	Generador de calor
1	Juego de montaje con el siguiente contenido:
1	- Dispositivo de sujeción del aparato
1	- Tubo de conexión de la válvula de seguridad
1	- Racor por tuerca apretadora de gas, 15 mm
1	- Agarre adjunto
2	- Bolsa con piezas pequeñas
1	Plantilla de montaje
1	Tubo de evacuación de condensados
1	Documentación adjunta

4.3 Dimensiones

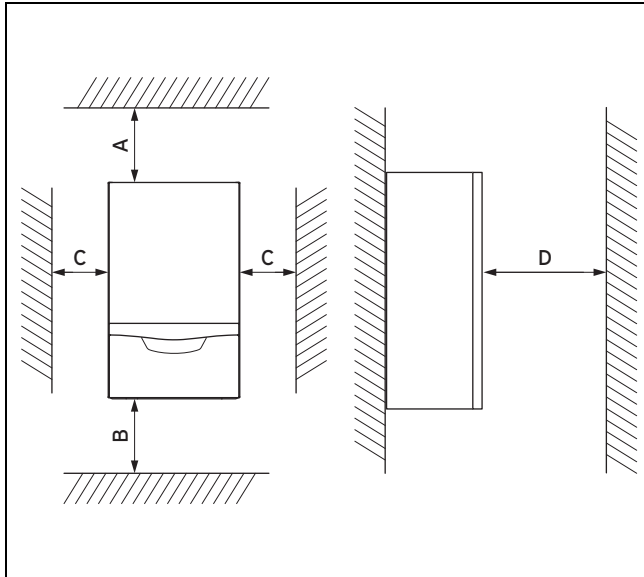


- | | | | |
|---|--|----|---|
| 1 | Salida a través de la pared del conducto de toma de aire/evacuación de gases | 6 | Conexión de agua fría (∅ 15 × 1,5) |
| 2 | Dispositivo de sujeción del aparato | 7 | Retorno de la calefacción (∅ 22 × 1,5) |
| 3 | Ida de la calefacción (∅ 22 × 1,5) | 8 | Conexión del embudo de evacuación/sifón para condensados R1 |
| 4 | Conexión de agua caliente (∅ 15 × 1,5) | 9 | Conexión del conducto de toma de aire/evacuación de gases |
| 5 | Conexión de gas (∅ 15 × 1,5) | 10 | Conexión de la evacuación de condensados ∅ 19 mm |

- 11 Sifón de condensados 13 Dispositivo de llenado
- 12 Conexión del conducto de desagüe de la válvula de seguridad de calefacción \varnothing 15 mm

Consulte la medida A en la plantilla de montaje adjunta.

4.4 Distancias mínimas



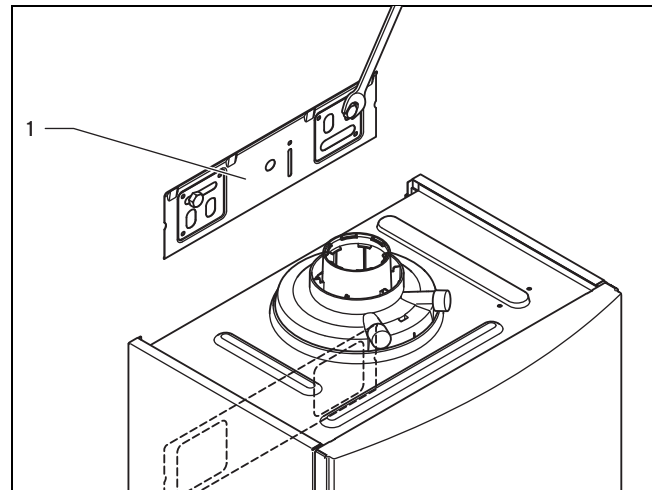
	Distancia mínima
A	165 mm: conducto de toma de aire/evacuación de gases \varnothing 60/100 mm 275 mm: conducto de toma de aire/evacuación de gases \varnothing 80/125 mm
B	180 mm; óptimo aprox. 250 mm
C	5 mm; óptimo aprox. 50 mm
D	500 mm de distancia ante el generador de calor para facilitar el acceso para trabajos de mantenimiento (para ello puede utilizarse una puerta).

No es necesario mantener una distancia entre el producto y componentes de elementos inflamables que vaya más allá de la distancia mínima.

4.5 Utilización de plantilla de montaje

- Utilice la plantilla de montaje para determinar los puntos en los que debe practicar perforaciones y aberturas.

4.6 Fijación a la pared del producto



1. Compruebe que la pared sea adecuada para soportar el peso de funcionamiento del producto.
2. Compruebe si el material de fijación proporcionado se puede emplear para la pared.

Condiciones: Capacidad de carga de la pared suficiente, El material de fijación está permitido para la pared

- Fije el producto a la pared del modo descrito.
- Monte el dispositivo de sujeción del aparato (1) en la pared.
- Cuelgue el producto desde arriba con el soporte de sujeción sobre el dispositivo de sujeción del aparato.

Condiciones: Capacidad de carga de la pared insuficiente

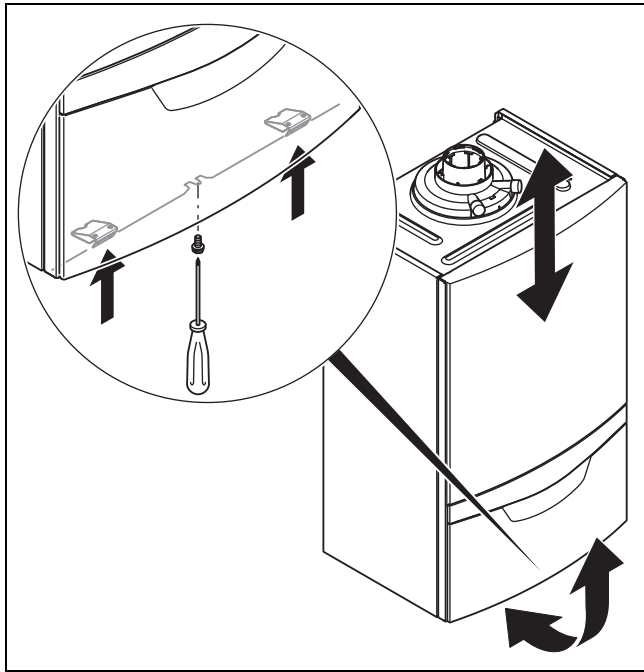
- El propietario deberá proporcionar un dispositivo de suspensión con capacidad de carga suficiente. Para ello pueden utilizarse, p. ej., soportes individuales o un remate de obra.
- Si no se puede proporcionar un dispositivo de suspensión con capacidad de carga suficiente, no deberá fijarse el producto a la pared.

Condiciones: El material de fijación no está permitido para la pared

- Fije el producto del modo descrito con material de fijación permitido (a cargo del propietario).

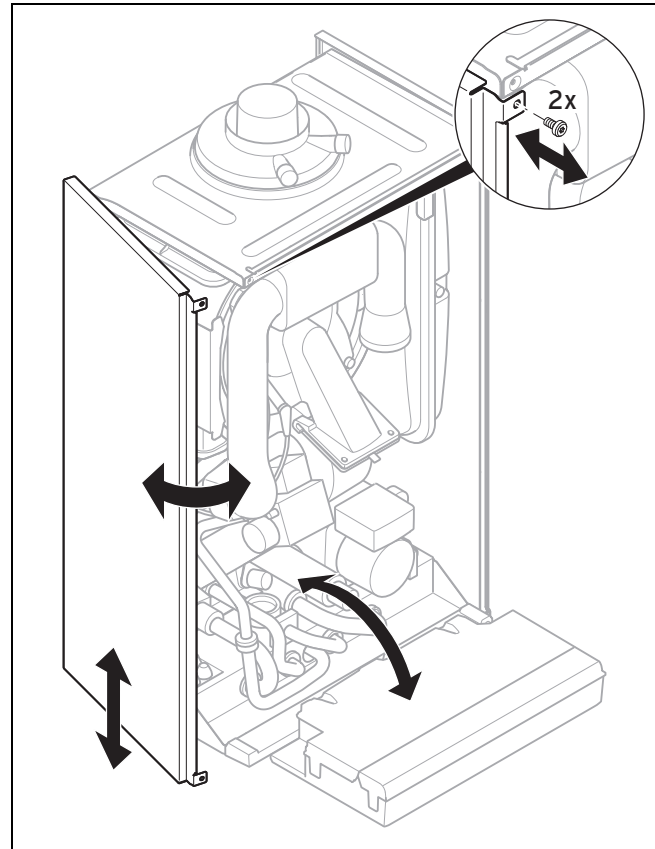
5 Instalación

4.7 Desmontaje del panel frontal



- Desmonte el revestimiento frontal como se indica en la figura.

4.8 Desmontaje del panel lateral



Atención

Riesgo de daños materiales por deformación

Si desmonta ambas partes laterales, el producto se puede deformar, lo que podría provocar daños en las tuberías, p. ej., y ocasionar fugas.

- Desmonte siempre solo una parte lateral, nunca ambas al mismo tiempo.

- Desmonte la parte lateral como se indica en la figura.

5 Instalación



Peligro

Riesgo de quemaduras y/o riesgo de daños materiales causados por una instalación inadecuada que pueda causar fugas de agua.

La existencia de tensiones en los cables de conexión puede provocar fugas.

- Monte los cables de conexión sin ningún tipo de tensiones.



Atención

Riesgo de daños materiales debido a la comprobación de la estanqueidad de gas.

Las comprobaciones de estanqueidad de gas pueden causar daños en la valvulería del gas en caso de una presión de prueba >11 kPa (110 mbar).

- ▶ Si al realizar comprobaciones de estanqueidad de gas se someten a presión también los conductos de gas y la valvulería del gas del producto, utilice una presión de prueba máx. de 11 kPa (110 mbar).
- ▶ Si no puede limitarse la presión de prueba a 11 kPa (110 mbar), antes de realizar la prueba de estanqueidad, cierre la llave de paso del gas instalada antes del producto.
- ▶ Si durante las comprobaciones de estanqueidad al gas se ha cerrado una llave de paso del gas instalada antes del producto, reduzca la presión del conducto del gas antes de abrir dicha llave de paso.



Atención

Riesgo de daños materiales debido a la corrosión

La utilización de tuberías de plástico no estancas a la difusión en la instalación de calefacción implica la penetración de aire en el agua de calefacción. El aire en el agua de calefacción provoca corrosión en el circuito de generador de calor y en el producto.

- ▶ Si utiliza tuberías de plástico no estancas a la difusión en la instalación de calefacción, asegúrese de que el aire no penetre en el circuito de generador de calor.



Atención

Riesgo de daños materiales debido a la transmisión de calor durante la soldadura.

- ▶ No realice soldaduras en las piezas de empalme si las piezas están roscadas en los grifos de mantenimiento.



Atención

¡Riesgo de daño material por cambios en tuberías ya conectadas!

- ▶ Modifique la forma de las tuberías de conexión solo mientras todavía no se hayan conectado al producto.

5.1 Requisitos de instalación

5.1.1 Indicaciones sobre el uso de gas licuado

En su estado de entrega, el producto está configurado para funcionar con el grupo de gas definido en la placa de características.

Si dispone de un producto preconfigurado para el funcionamiento con gas natural, deberá cambiar la configuración para el funcionamiento con gas licuado. Para ello necesitará un kit de conversión. El proceso de conversión se explica en las instrucciones proporcionadas junto con el kit de conversión.

5.1.2 Purgado del depósito de gas licuado

Si el depósito de gas licuado no está bien purgado, pueden producirse problemas de encendido.

- ▶ Antes de instalar el producto, compruebe que el depósito de gas licuado está bien purgado.
- ▶ En caso necesario, póngase en contacto con el encargado de llenado o el proveedor de gas licuado.

5.1.3 Utilización del tipo de gas correcto

Si el tipo de gas es incorrecto, el producto puede sufrir desconexiones por avería. Se pueden originar en el producto ruidos de encendido y combustión.

- ▶ Utilice exclusivamente el tipo de gas indicado en la placa de características.

5.1.4 Preparativos necesarios

1. Instale una llave de corte en el conducto de gas.
2. Asegúrese de que el contador de gas existente sea apropiado para el caudal de gas requerido.
3. Compruebe si la capacidad del vaso de expansión es suficiente para el volumen de la instalación.

Condiciones: El volumen del vaso de expansión instalado no es suficiente

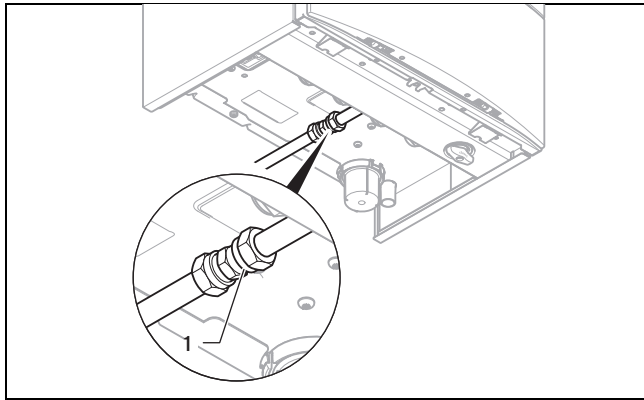
- ▶ Instale un vaso de expansión adicional en el retorno de calefacción lo más cerca posible del producto.

Condiciones: Vaso de expansión externo montado y arranque en caliente activo

- ▶ En la salida del aparato (ida de calefacción) instale una válvula antirretorno o ponga fuera de servicio el vaso de expansión interno, a fin de evitar la activación de la función de arranque en caliente debido al flujo de retorno.
4. Monte un embudo de desagüe con sifón para la descarga de condensados y el tubo de descarga de la válvula de seguridad. Coloque el conducto de desagüe lo más corto posible y con desnivel con respecto al embudo de desagüe.
 5. Aísle las tuberías expuestas a la intemperie a modo de protección contra heladas utilizando un material aislante adecuado.

5 Instalación

5.2 Instalación de la conexión de gas



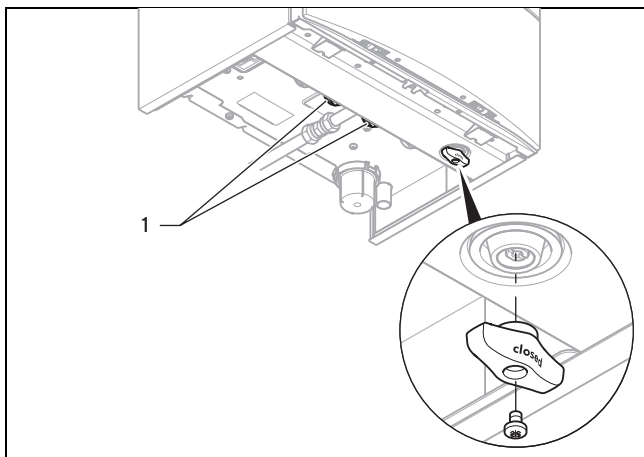
1. Monte el conducto de gas conforme a las reglas reconocidas de la técnica.
2. Conecte el aparato a la tubería de gas según los últimos avances técnicos. Utilice para ello el racor doble por tuerca apretadora adjunto (1) y una llave de paso de gas homologada.
3. Purgue previamente la tubería de gas para eliminar los posibles residuos.
4. Purgue la tubería de gas antes de la puesta en funcionamiento.

5.3 Comprobar la estanqueidad de los conductos de gas

- Compruebe correctamente la estanqueidad del conducto del gas en su totalidad.

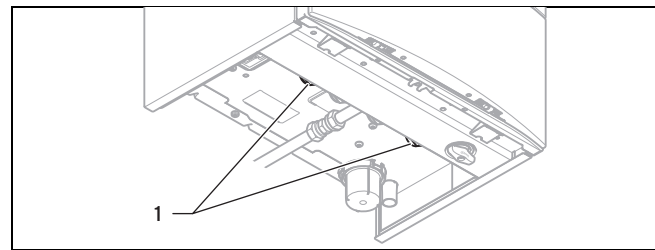
5.4 Instalación de las conexiones de agua fría y agua caliente

Validez: Producto con producción de agua caliente sanitaria integrada



- Realice las conexiones de agua (1) conforme a la normativa aplicable.

5.5 Conexión de la entrada y el retorno de la calefacción



- Realice las conexiones de la calefacción (1) conforme a la normativa aplicable.

5.6 Conexión del sifón para condensados

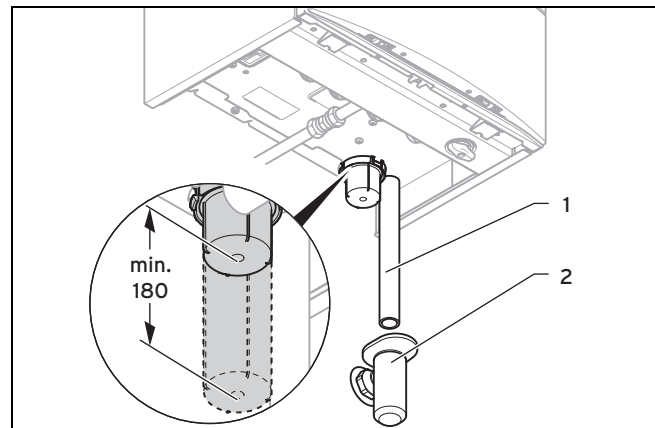


Peligro

Peligro de muerte por salida de gases

El conducto de desagüe de condensados del sifón no debe estar conectado mediante una conexión sellada al conducto de desagüe, ya que el sifón para condensados interno podría vaciarse por el efecto de succión y podrían salir gases.

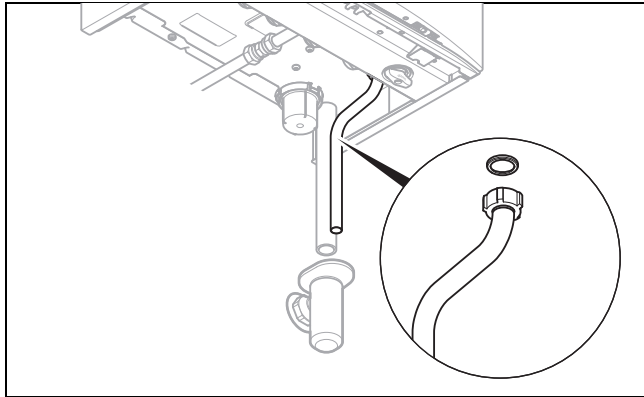
- No una el sifón para condensados de forma estanca al conducto de desagüe.



- Utilice para la evacuación de los condensados solo tubos hechos de materiales resistentes a los ácidos (p. ej., plástico).
- Deje debajo del sifón para condensados un espacio libre de como mínimo 180 mm.
- Enganche el sifón para condensados (1) sobre el embudo preinstalado (2).

5.7 Montaje del tubo de evacuación de la válvula de seguridad

1. Instale el tubo de evacuación de la válvula de seguridad de tal modo que no estorbe al retirar y colocar la parte inferior del sifón.



2. Monte el tubo de evacuación como se muestra en la imagen (¡no lo corte!).
3. Asegúrese de que el extremo de la tubería quede visible.
4. Asegúrese de que la salida de agua o vapor por el extremo de la tubería no pueda causar lesiones a personas ni dañar componentes eléctricos.

5.8 Instalación de humos

5.8.1 Montaje y conexión del conducto de toma de aire/evacuación de gases

1. Consulte qué conductos pueden utilizarse en las instrucciones de montaje adjuntas "Conducto de toma de aire/evacuación de gases".

Condiciones: Instalación en zona húmeda

- Conecte el producto sin falta a una instalación de toma de aire/evacuación de gases estanca. El aire de combustión no se debe tomar del lugar de instalación.



Atención

Peligro de intoxicación debido a la evacuación de gases

Las grasas con base de aceite mineral pueden dañar las juntas.

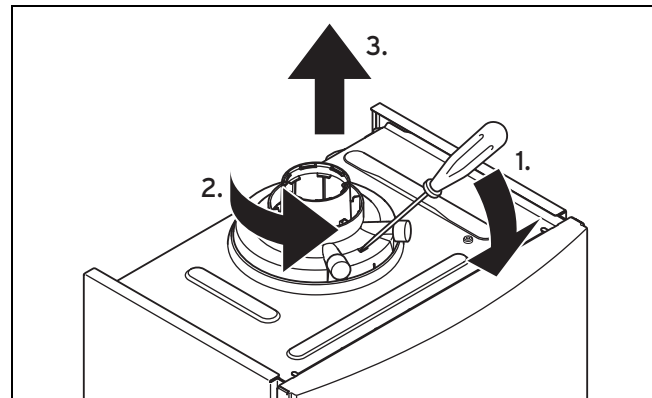
- Para que el montaje resulte más sencillo, utilice en vez de grasas únicamente agua o un jabón lubricante normal.

2. Monte el conducto de toma de aire/evacuación de gases siguiendo las instrucciones de montaje.

5.8.2 Sustitución de la pieza de conexión del conducto de toma de aire/evacuación de gases, en caso necesario

1. En caso necesario, sustituya la pieza de conexión del conducto de toma de aire/evacuación de gases. En los datos técnicos encontrará el equipamiento estándar específico del producto.
2. Desmonte la pieza de conexión del conducto de toma de aire/evacuación de gases. (→ Página 13)
3. **Alternativa 1 / 2**
 - En caso necesario, monte la pieza de conexión \varnothing 80/125 mm del conducto de toma de aire/evacuación de gases. (→ Página 13)
3. **Alternativa 2 / 2**
 - En caso necesario, monte la pieza de conexión \varnothing 60/100 mm con desviación del conducto de toma de aire/evacuación de gases. (→ Página 14)
4. **Alternativa**
 - En caso necesario, monte la pieza de conexión \varnothing 80/80 mm de la salida separada de evacuación de gases/aire. (→ Página 14)

5.8.2.1 Desmontaje de la pieza de conexión del conducto de toma de aire/evacuación de gases



1. Inserte un destornillador en la ranura entre las tubaduras de medición.
2. Presione el destornillador con cuidado hacia abajo (1.).
3. Gire la pieza de conexión en sentido antihorario hasta el tope (2.) y retírela hacia arriba (3.).

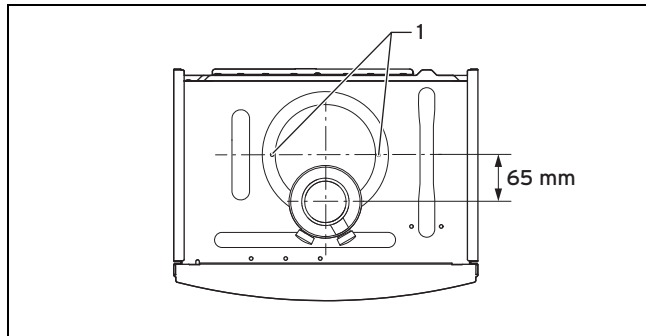
5.8.2.2 Montaje de la pieza de conexión \varnothing 80/125 mm del conducto de toma de aire/evacuación de gases

1. Desmonte la pieza de conexión del conducto de toma de aire/evacuación de gases. (→ Página 13)
2. Coloque la pieza de empalme alternativa. Preste atención a los resaltes de enganche.
3. Gire la pieza de conexión en sentido horario hasta que encastre.

5 Instalación

5.8.2.3 Montaje de la pieza de conexión \varnothing 60/100 mm con desviación del conducto de toma de aire/evacuación de gases

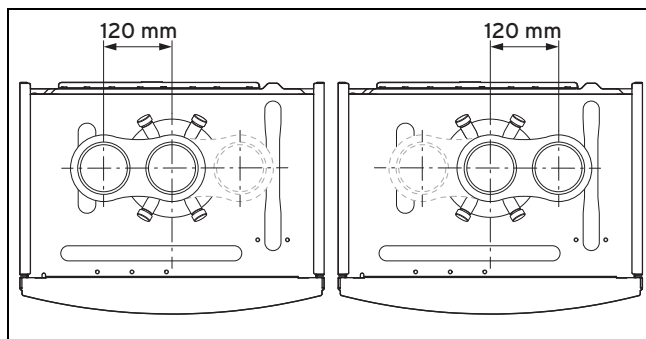
1. Desmonte la pieza de conexión del conducto de toma de aire/evacuación de gases. (→ Página 13)



2. Coloque la pieza de empalme alternativa con desviación hacia delante.
3. Fije la pieza de empalme con dos tornillos (1) en el producto.

5.8.2.4 Montaje de la pieza de conexión \varnothing 80/80 mm de la salida separada de evacuación de gases/aire

1. Desmonte la pieza de conexión del conducto de toma de aire/evacuación de gases. (→ Página 13)



2. Coloque la pieza de empalme alternativa. La conexión para el suministro de aire puede señalar hacia el lado izquierdo o derecho. Preste atención a los resaltes de enganche.
3. Gire la pieza de conexión en sentido horario hasta que encastre.

5.9 Instalación eléctrica

La instalación eléctrica debe ser realizada únicamente por un especialista electricista.

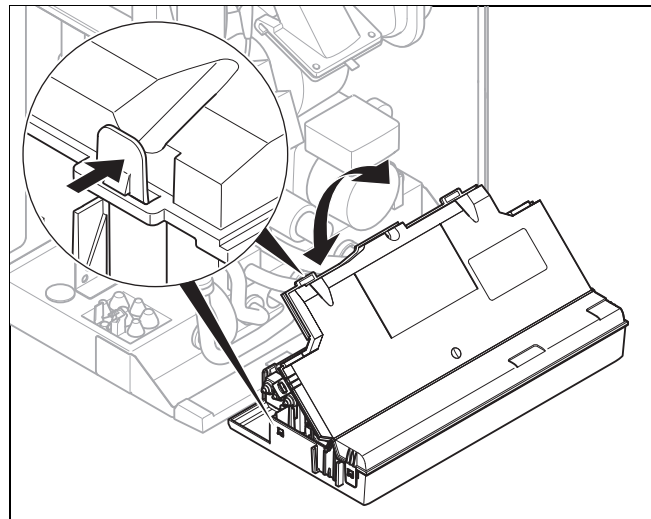


Peligro **Peligro de muerte por descarga eléctrica**

En los bornes de conexión a la red eléctrica L y N sigue habiendo tensión continua aunque el botón de encendido/apagado esté apagado:

- ▶ Desconecte el suministro de corriente.
- ▶ Asegure el suministro de corriente contra una conexión accidental.

5.9.1 Apertura de la caja electrónica



- ▶ Abra la caja electrónica como se indica en la figura.

5.9.2 Instalar el cableado



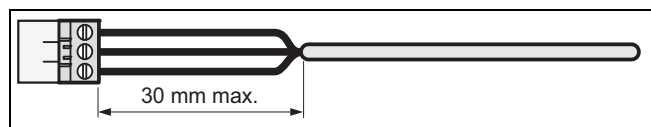
Atención

¡Peligro de daños materiales debido a una instalación inadecuada!

La tensión de red en los bornes y bornes del conector incorrectos puede destruir la electrónica.

- ▶ No conecte la tensión de red a los bornes eBUS (+/-).
- ▶ ¡Conecte el cable de conexión de red exclusivamente a los bornes señalados!

1. Tienda los cables de conexión de los componentes que se van a conectar por el pasacables situado a la izquierda de la parte inferior del aparato.
2. Utilice los elementos de descarga de tracción.
3. Acorte los cables según necesite.



4. Para evitar cortocircuitos por el desprendimiento accidental de un hilo, pele el revestimiento de los cables flexibles como máximo hasta 30 mm.
5. Asegúrese de no dañar el aislamiento de los conductores interiores al pelar el cable.
6. Pele los conductores interiores justo hasta el punto que permite realizar conexiones buenas y estables.
7. Para evitar cortocircuitos por conductores sueltos, coloque terminales en los extremos de los conductores a los que se ha quitado el aislamiento.
8. Enrosque el correspondiente enchufe ProE en el cable de conexión.
9. Compruebe que todos los conductores queden fijos al insertarlos en los bornes del conector. Realice los ajustes necesarios.

10. Inserte el conector en la ranura correspondiente de la placa de circuitos impresos (consulte el esquema de conexiones anexo).

5.9.3 Conexión del suministro eléctrico



Atención

Riesgo de daños materiales por tensión de conexión excesiva

Los componentes electrónicos pueden sufrir daños si la tensión de red es mayor que 253 V.

- ▶ Asegúrese de que la tensión de red es de 230 V.

1. Inserte el enchufe de red en una toma adecuada.
2. Asegúrese de que se pueda acceder siempre a esta conexión de red y de que no quede cubierta ni tapada.

5.9.4 Instalación del producto en una zona húmeda



Peligro

Peligro de muerte por descarga eléctrica

Si instala el producto en estancias húmedas, por ejemplo, en cuartos de baño, tenga en cuenta las normas nacionales reconocidas de la técnica para instalaciones eléctricas. Si utiliza el cable de conexión eventualmente montado de fábrica con enchufe con toma de tierra, existe el peligro de una descarga eléctrica que puede resultar mortal.

- ▶ Si instala el producto en una zona húmeda, no utilice nunca el cable de conexión montado eventualmente de fábrica con enchufe con puesta a tierra.
- ▶ Conecte el aparato a través de una conexión fija y un dispositivo de separación eléctrica con al menos 3 mm de abertura de contacto (p. ej., fusibles o interruptores de potencia).
- ▶ El cable de conexión de red que se introduce en el aparato a través del pasacables debe ser flexible.

1. Abra la caja electrónica. (→ Página 14)
2. Extraiga el conector de la ranura de la placa de circuitos impresos para la conexión a la red (X1).
3. Desenrosque el conector del cable de conexión a red montado de fábrica, dado el caso.
4. En lugar del cable eventualmente montado de fábrica, utilice un cable de conexión a la red trifilar normalizado.
5. Instale el cableado. (→ Página 14)
6. Cierre la caja electrónica.
7. Tenga en cuenta que es necesaria una conexión en el lado de evacuación de gases de combustión a una instalación de toma de aire/evacuación de gases de combustión estanca. (→ Página 13)

5.9.5 Conexión de los reguladores al sistema electrónico

1. En caso necesario, monte el regulador.
2. Abra la caja electrónica. (→ Página 14)
3. Instale el cableado. (→ Página 14)
4. Tenga en cuenta el esquema de conexiones anexo.

Condiciones: Conexión de un regulador controlado por sonda exterior o regulador de temperatura ambiente mediante eBUS

- ▶ Conecte el regulador a la conexión eBUS.
- ▶ Puentee la conexión 24 V = RT (X100 o X106) si no hay ningún puente.

Condiciones: Conexión de un regulador de baja tensión (24 V)

- ▶ Retire los puentes y conecte el regulador a la conexión 24 V = RT (X100 o X106).

Condiciones: Conexión de un termostato de máxima para calefacción por suelo radiante

- ▶ Retire los puentes y conecte el termostato de máxima a la conexión **Burner off**.
5. Cierre la caja electrónica.
 6. Cambie el ajuste del regulador para varios circuitos **D.018** de **Eco** (funcionamiento intermitente) a **Confort** (funcionamiento continuo). (→ Página 21)

5.9.6 Conexión de componentes adicionales

Con ayuda del relé adicional integrado puede activar un componente adicional; con el módulo multifunción, dos.

5.9.6.1 Utilización del relé auxiliar

1. Conecte un componente adicional directamente al relé adicional integrado utilizando el conector gris de la placa de circuitos impresos.
2. Instale el cableado.
3. Seleccione el componente conectado en el código de diagnóstico **D.026** para ponerlo en funcionamiento. (→ Página 21)

5.9.6.2 Utilización del VR 40 (módulo multifunción 2 de 7)

1. Monte los componentes conforme se explica en las instrucciones correspondientes.

Condiciones: Componente conectado al relé 1

- ▶ Active **D.027**. (→ Página 21)

Condiciones: Componente conectado al relé 2

- ▶ Active **D.028**. (→ Página 21)

5.9.7 Activación de la bomba de recirculación según necesidad

1. Instale el cableado.
2. Conecte el cable de suministro del pulsador externo a los bornes 1 (0) y 6 (FB) de la ranura de expansión X41 que se adjunta con el regulador.
3. Inserte la ranura de expansión en la ranura X41 de la placa de circuitos impresos.

6 Uso

6 Uso



6.1 Concepto de uso

En las instrucciones de uso se describen el concepto de uso del aparato, así como las opciones de consulta y ajuste del nivel usuario.

En la tabla del anexo puede consultar las opciones de lectura y ajuste para el nivel profesional autorizado.

Nivel especialista – Vista general (→ Página 30)

6.2 Acceso al nivel profesional autorizado

1. Acceda al nivel del profesional autorizado únicamente si es usted el profesional autorizado.
2. Acceda a **Menú** → **Nivel especialista** y confirme con .
3. Ajuste el valor **17** (código) y confirme con .

6.3 Live Monitor (códigos de estado)

Menú → **Live Monitor**

Los códigos de estado de la pantalla informan sobre el estado de funcionamiento del aparato.

Vista general de códigos de estado (→ Página 36)

6.4 Ajuste de la temperatura de agua caliente



Peligro

Peligro de muerte por legionela.

La legionela se desarrolla a temperaturas por debajo de 60 °C.

- ▶ Asegúrese de que el usuario conozca todas las medidas de protección contra la legionela para cumplir las disposiciones vigentes sobre profilaxis frente a la legionela.

- ▶ Ajuste la temperatura del agua caliente.

Condiciones: Dureza del agua: > 3,57 mol/m³

- Temperatura del agua: ≤ 50 °C

7 Puesta en marcha

7.1 Activación y desactivación del producto

- ▶ Pulse el botón de encendido/apagado del aparato.
 - ◁ En la pantalla se muestra la indicación básica.

7.2 Ejecución del asistente de instalación


El asistente de instalación se muestra cada vez que se enciende el aparato hasta que se haya concluido correctamente. Permite acceder directamente a los programas de prueba y ajustes de configuración principales durante la puesta en funcionamiento del aparato.

Para comprobar de nuevo y ajustar los principales parámetros de la instalación, abra la opción **Config. aparato**.

Menú → **Nivel especialista** → **Config. del aparato**

Las opciones de ajuste para instalaciones más complejas se encuentran en **Menú de diagnóstico**.

Menú → **Nivel especialista** → **Menú de diagnóstico**

- ▶ Confirme el inicio del asistente de instalación con .
- ◁ Mientras esté activo, se bloquearán todas las demandas de calefacción y ACS.




Indicación







Si no confirma el inicio del asistente de instalación, se mostrará la pantalla básica 10 segundos después de haber encendido el aparato.

- ▶ Confirme con  para acceder a la opción siguiente.

7.2.1 Idioma

- ▶ Seleccione un idioma.
- ▶ Para confirmar el idioma seleccionado y evitar que este cambie de forma accidental, pulse dos veces .


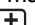

Si accidentalmente ha seleccionado un idioma que no entiende, proceda como se indica a continuación para cambiarlo:

- ▶ Pulse  y  simultáneamente y manténgalos pulsados.
- ▶ Pulse además  brevemente.
- ▶ Mantenga pulsados  y  hasta que aparezca en la pantalla la opción para ajustar el idioma.
- ▶ Seleccione el idioma.
- ▶ Confirme la modificación pulsando  dos veces.

7.2.2 Modo de llenado

El modo de llenado (programa de comprobación **P.06**) está activado automáticamente en el asistente de instalación mientras en la pantalla se muestre dicho modo.

7.2.3 Purga

1. Para purgar el sistema, inicie el programa de comprobación **P.00**; para ello, a diferencia del manejo del menú **Programas de comp.**, pulse  o .
2. Para cambiar de circuito que se va a purgar, pulse .

7.2.4 Temperatura de entrada nominal, temperatura del agua caliente y función de microacumulación

1. Para ajustar la temperatura de ida nominal, la temperatura de agua caliente sanitaria y el Modo confort, utilice y .
2. Confirme el ajuste con .

7.2.5 Carga parcial de calefacción

La carga parcial de la calefacción del aparato viene ajustada de fábrica como **Automático**. El producto calcula automáticamente la potencia de calefacción óptima en función de la demanda de calor actual de la instalación. Este ajuste se puede modificar posteriormente en **Menú de diagnóstico**, en **D.000**.

7.2.6 Relé auxiliar y módulo multifunción

1. Si ha conectado componentes adicionales al producto, asigne estos componentes a los relés individuales.
2. Confirme con , respectivamente.



Indicación

Este ajuste se puede modificar posteriormente en **Menú de diagnóstico** mediante **D.026**, **D.027** y **D.028**.

7.2.7 Datos de contacto

- ▶ Si lo desea, guarde su número de contacto en la **Config. del aparato** (máx. 16 cifras sin espacios). El usuario puede consultar dicho número.

7.2.8 Finalización del asistente de instalación

- ▶ Si ha terminado de usar correctamente el asistente de instalación, confirme con .
- ◀ El asistente de instalación se cierra y ya no se inicia cuando vuelva a encender el aparato.

7.3 Reinicio del asistente de instalación

Menú → **Nivel especialista** → **Iniciar asist. instal.**

Puede reiniciar el asistente de instalación en cualquier momento abriéndolo desde el menú.

7.4 Programas de comprobación

Menú → **Nivel especialista** → **Programas de prueba**

Además del asistente de instalación, también puede activar los programas de prueba para la puesta en funcionamiento, el mantenimiento y la solución de problemas.

- **Programas de comp.**
- **Menú de funciones**
- **Autocomp. electrón.**

7.5 Utilización de los programas de prueba

Menú → **Nivel especialista** → **Programas de prueba** → **Programas de comp.**

Iniciando los diferentes programas de prueba puede activar las funciones especiales del aparato.

Vista general de los programas de comprobación (→ Página 40)

7.6 Comprobación y preparación del agua de calefacción, de llenado y adicional



Atención

Riesgo de daños materiales por agua de calefacción de escasa calidad

- ▶ Procure que el agua de calefacción sea de calidad suficiente.

- ▶ Compruebe la calidad del agua de calefacción antes de llenar o rellenar la instalación.

Comprobación de la calidad del agua de calefacción

- ▶ Extraiga un poco de agua del circuito de calefacción.
- ▶ Compruebe el aspecto del agua de calefacción.
- ▶ Si detecta la presencia de sedimentos, tendrá que limpiar el barro de la instalación.
- ▶ Con una barra imantada, compruebe si hay magnetita (óxido de hierro) presente.
- ▶ Si detecta la presencia de magnetita, limpie la instalación y adopte las medidas apropiadas para la protección anti-corrosión. O instale un filtro magnético.
- ▶ Controle el valor pH del agua extraída a 25 °C.
- ▶ En caso de valores inferiores a 8,2 o superiores a 10,0, limpie la instalación y prepare el agua de calefacción.
- ▶ Asegúrese de que no pueda penetrar oxígeno en el agua de calefacción.

Comprobación del agua de llenado y adicional

- ▶ Mida la dureza del agua de llenado y adicional antes de llenar la instalación.

Preparación del agua de llenado y adicional

- ▶ Para la preparación del agua de llenado y adicional, tenga en cuenta las normativas nacionales vigentes, así como las reglas técnicas aplicables.

En caso de que las normativas nacionales y las reglas técnicas aplicables no especifiquen requisitos mayores, se aplicará lo siguiente:

Debe preparar el agua de calefacción:

- si la cantidad total de agua de llenado y de relleno supera durante la duración del servicio de la instalación el triple del volumen nominal de la instalación de calefacción, o bien
- si no se cumplen los valores de referencia indicados en la tabla siguiente, o bien
- si el valor pH del agua de calefacción es inferior a 8,2 o superior a 10,0.

7 Puesta en marcha

Potencia calorífica total	Dureza del agua para volumen específico de la instalación ¹⁾					
	≤ 20 l/kW		> 20 l/kW ≤ 50 l/kW		> 50 l/kW	
kW	°dH	mol/m ³	°dH	mol/m ³	°dH	mol/m ³
< 50	< 16,8	< 3	11,2	2	0,11	0,02
> 50 a ≤ 200	11,2	2	8,4	1,5	0,11	0,02
> 200 a ≤ 600	8,4	1,5	0,11	0,02	0,11	0,02
> 600	0,11	0,02	0,11	0,02	0,11	0,02

1) Litros de contenido nominal/potencia calorífica; en instalaciones de varias calderas debe aplicarse la potencia de calefacción individual más baja.



Atención

Riesgo de daños materiales debido al enriquecimiento del agua de calefacción con aditivos inapropiados.

El uso de aditivos inapropiados puede provocar cambios en los componentes, ruidos en el modo de calefacción e incluso otros daños derivados.

- ▶ No utilice agentes anticorrosivos ni anti-congelantes, biocidas o agentes sellantes no aptos.

Con un uso adecuado de los aditivos siguientes, hasta ahora no se ha detectado ningún tipo de incompatibilidad en nuestros productos.

- ▶ Al utilizarlos, siga atentamente las indicaciones que figuran en las instrucciones del fabricante del aditivo.

No asumimos responsabilidad alguna en relación con la compatibilidad de cualquier aditivo con el resto del sistema de calefacción ni con su efecto.

Aditivos para medidas de limpieza (requiere enjuague posterior)

- Adey MC3+
- Adey MC5
- Fernox F3
- Sentinel X 300
- Sentinel X 400

Aditivos para permanencia duradera en la instalación

- Adey MC1+
- Fernox F1
- Fernox F2
- Sentinel X 100
- Sentinel X 200

Aditivos para protección contra heladas y permanencia duradera en la instalación

- Adey MC ZERO
- Fernox Antifreeze Alphi 11
- Sentinel X 500

- ▶ Si ha utilizado los aditivos anteriormente mencionados, informe al usuario sobre las medidas necesarias.

- ▶ Informe al usuario sobre cómo debe proceder para la protección contra heladas.

7.7 Presión de agua insuficiente

Para un funcionamiento correcto de la instalación de calefacción, cuando la instalación de calefacción está fría el indicador de barras de la pantalla tiene que estar en el rango medio (marcado con los valores límite discontinuos). Esto se corresponde con una presión de llenado de entre 0,1 MPa y 0,2 MPa (1,0 bar y 2,0 bar).

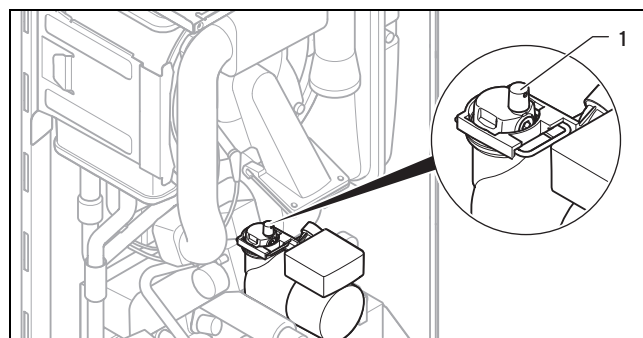
Si la instalación de calefacción se encuentra en varias plantas, es posible que se necesiten valores de presión de llenado mayores para evitar que entre aire en la instalación.

El aparato avisa cuando la presión desciende por debajo de 0,08 MPa (0,8 bar) mostrando de forma intermitente el valor en pantalla. Si la presión de llenado desciende por debajo de 0,05 MPa (0,5 bar), el aparato se apaga. En la pantalla aparece **F.22**.

- ▶ Añada agua de calefacción antes de volver a poner en marcha el aparato.

La pantalla muestra el valor de la presión de forma intermitente hasta que se alcance un valor de 0,11 MPa (1,1 bar) o superior.

7.8 Llenado de la instalación de calefacción



1. Lave la instalación de calefacción.
2. Gire la caperuza del purgador automático (1) entre una y dos vueltas y déjela abierta, ya que el aparato también se purga automáticamente durante el funcionamiento.
3. Seleccione el programa de prueba **P.06**.
 - ◀ La válvula de inversión de prioridad se desplaza a la posición intermedia, las bombas no se mueven y el aparato no entra en modo calefacción.
4. Tenga en cuenta las observaciones acerca de la preparación del agua de calefacción. (→ Página 17)
5. Compruebe las conexiones y todo el sistema para localizar posibles fugas.
6. Abra todas las válvulas de los radiadores (válvulas de termostato) de la instalación de calefacción.
7. En caso dado, compruebe si las dos llaves de mantenimiento del aparato están abiertas.
8. Abra despacio la llave de llenado en la parte inferior del aparato de forma que el agua fluya a la instalación de calefacción.
9. Purgue el radiador que se encuentre en la posición más baja hasta que de la válvula comience a salir agua sin aire.

10. Purgue todos los demás radiadores hasta que todo el sistema esté lleno de agua.
11. Cierre todas las válvulas de purga.
12. Compruebe cómo va aumentando la presión de llenado de la instalación de calefacción.
13. Vaya añadiendo agua hasta que se haya alcanzado la presión de llenado necesaria.
14. Cierre la llave de llenado en la parte inferior del aparato.

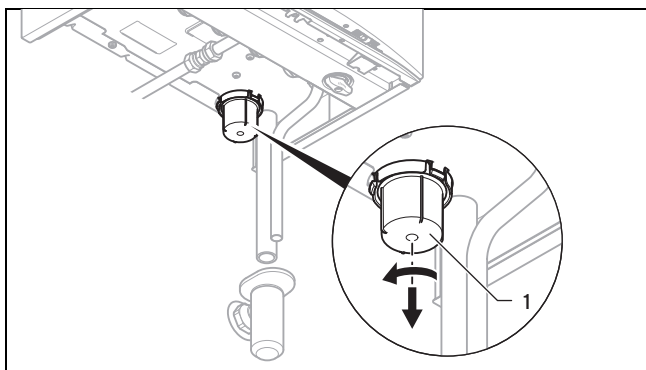
7.9 Purgado de la instalación de calefacción

1. Seleccione el programa de comprobación **P.00**.
 - ◁ El aparato no se pone en funcionamiento, la bomba interna funciona de modo intermitente y purga el circuito de calefacción o el circuito de agua caliente.
 - ◁ En la pantalla se muestra la presión de llenado de la instalación de calefacción.
2. Fíjese en que la presión de llenado de la instalación de calefacción no descienda por debajo del nivel de presión mínimo.
 - $\geq 0,08 \text{ MPa}$ ($\geq 0,80 \text{ bar}$)
 - ◁ Una vez finalizado el proceso de llenado, la presión de llenado de la instalación de calefacción debe situarse al menos $0,02 \text{ MPa}$ ($0,2 \text{ bar}$) por encima de la contrapresión del vaso de expansión (ADG) ($P_{\text{instalación}} \geq P_{\text{ADG}} + 0,02 \text{ MPa}$ ($0,2 \text{ bar}$)).
3. Si una vez finalizado el programa de comprobación **P.00** sigue habiendo demasiado aire en la instalación de calefacción, reinicie el programa de comprobación.

7.10 Llenado y purga del sistema de agua caliente

1. Abra la válvula de cierre del agua fría del aparato.
2. Llène el sistema de agua caliente abriendo todas las válvulas de toma de agua caliente hasta que salga agua.

7.11 Llenado del sifón para condensados



1. Retire la parte inferior del sifón (1).
2. Llène con agua la parte inferior del sifón hasta 10 mm por debajo del borde superior.
3. Fije la parte inferior al sifón de condensados.

7.12 Comprobación de gas

7.12.1 Comprobación del ajuste de gas de fábrica

- ▶ Antes de poner el aparato en funcionamiento, coteje los datos sobre el grupo de gas que figuran en la placa de características con el grupo de gas disponible en el lugar de instalación.

Condiciones: El modelo de producto no se corresponde con el tipo de gas disponible en el lugar de instalación

Para realizar el cambio del tipo de gas necesita el kit de reajuste Vaillant que incluye las correspondientes instrucciones.

Si se ha realizado un cambio a gas licuado, la carga parcial mínima posible es mayor que la indicada en la pantalla. Puede consultar el valor correcto en los datos técnicos anejos.

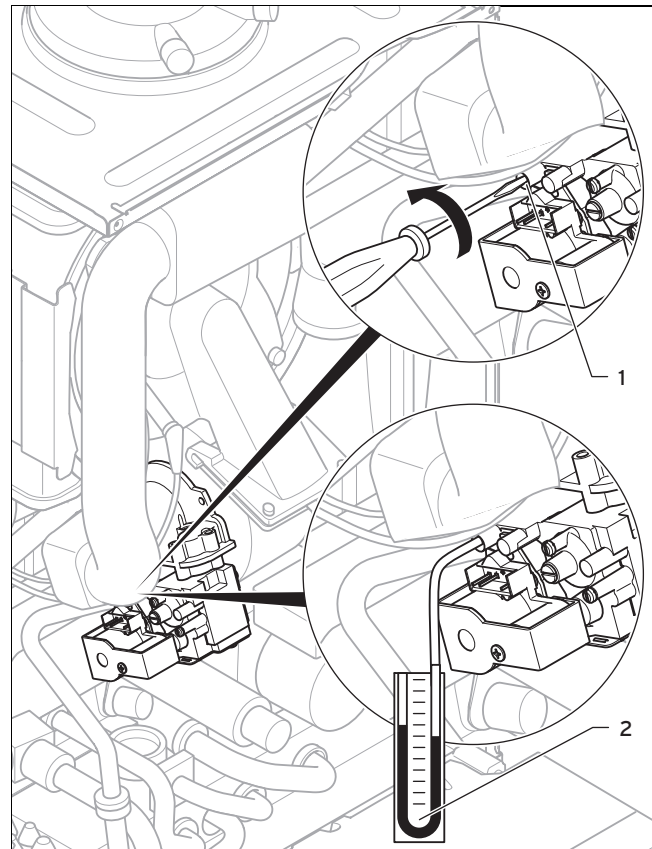
- ▶ Realice el cambio del tipo de gas en el aparato conforme se explica en dichas instrucciones.

Condiciones: El modelo de aparato se corresponde con el tipo de gas disponible en el lugar de instalación

- ▶ Proceda como se explica a continuación.

7.12.2 Comprobación de la presión del flujo de gas

1. Cierre la llave de paso del gas.



2. Suelte el tornillo del racor de medición (1) (tornillo inferior) de la valvulería del gas con ayuda de un destornillador.
3. Conecte un manómetro (2) al racor de medición (1).
4. Abra la llave de paso del gas.
5. Ponga el aparato en funcionamiento con el programa de prueba **P.01**.

7 Puesta en marcha

6. Mida la presión del flujo de gas en relación con la presión atmosférica.
 - Presión del flujo de gas admisible para gas natural G20: 1,7 ... 2,5 kPa (17,0 ... 25,0 mbar)
 - Presión del flujo de gas admisible para gas licuado G31: 2,5 ... 4,5 kPa (25,0 ... 45,0 mbar)
7. Ponga el aparato fuera de funcionamiento.
8. Cierre la llave de paso del gas.
9. Retire el manómetro.
10. Enrosque bien el tornillo del racor de medición (1).
11. Abra la llave de paso del gas.
12. Compruebe la estanqueidad al gas del racor de medición.

Condiciones: Presión del flujo de gas fuera del rango admisible



Atención

Riesgo de daños materiales y fallos de funcionamiento por presión incorrecta de conexión de gas

Si la presión de conexión de gas se encuentra fuera del rango admisible, se pueden producir fallos durante el funcionamiento y daños en el aparato.

- ▶ No realice ningún ajuste en el producto.
- ▶ No ponga el producto en funcionamiento.

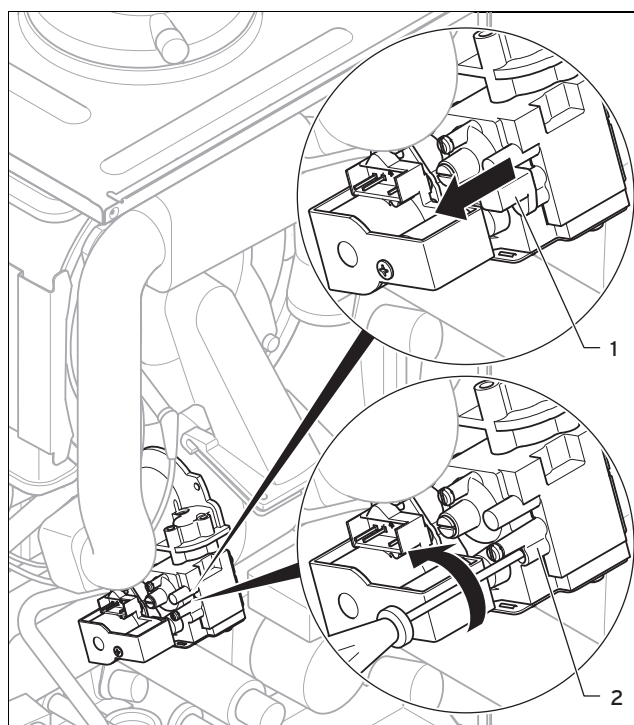
- ▶ Si no puede solucionar el fallo, póngase en contacto con la empresa suministradora de gas.
- ▶ Cierre la llave de paso del gas.

7.12.3 Comprobación y ajuste del volumen de CO₂ (ajuste de la cantidad de aire)

1. Ponga el aparato en funcionamiento con el programa de prueba P.01.
2. Espere al menos 5 minutos a que el aparato haya alcanzado la temperatura de servicio.
3. Mida el contenido de CO₂ en la toma de análisis de gases de combustión.
4. Compare el valor medido con el valor correspondiente en la tabla.

Valores de ajuste	Unidad	Gas natural G20	Propano G31
CO ₂ tras 5 minutos de funcionamiento a plena carga con panel frontal cerrado	% de vol.	9,2 ± 1,0	10,4 ± 0,5
CO ₂ tras 5 minutos de funcionamiento a plena carga con panel frontal desmontado	% de vol.	9,0 ± 1,0	10,2 ± 0,5
Ajustado para índice de Wobbe W _o	kWh/m ³	14,09	21,34
O ₂ tras 5 minutos de funcionamiento a plena carga con panel frontal cerrado	% de vol.	4,5 ± 1,8	5,1 ± 0,8

Condiciones: Es necesario ajustar el volumen de CO₂



- ▶ Quite el adhesivo amarillo.
- ▶ Retire la caperuza (1).
- ▶ Ajuste el volumen de CO₂ (valor con panel frontal retirado) girando el tornillo (2).
 - Incremento del contenido de CO₂: giro hacia la izquierda
 - Reducción del Contenido de CO₂: giro hacia la derecha
- ▶ Solo para gas natural: ajuste solamente mediante pequeños giros de 1/8 de vuelta y espere después de cada ajuste aprox. 1 minuto hasta que el valor se haya estabilizado.
- ▶ Solo para gas licuado: ajuste solamente mediante giros muy pequeños (aprox. 1/16 de vuelta) y espere después de cada ajuste aprox. 1 minuto hasta que el valor se haya estabilizado.
- ▶ Una vez que haya efectuado los ajustes, pulse (B).
- ▶ Si no es posible realizar el ajuste en el rango prescrito, no podrá poner el aparato en funcionamiento.
- ▶ En ese caso, informe al Servicio de Atención al Cliente.
- ▶ Coloque de nuevo la caperuza.
- ▶ Monte el revestimiento frontal.

7.13 Comprobación de la estanqueidad

- ▶ Compruebe la estanqueidad del conducto de gas, el circuito de calefacción y el circuito de agua caliente sanitaria.
- ▶ Compruebe que el conducto de toma de aire/evacuación de gases está instalado correctamente.

Condiciones: Funcionamiento estanco

- ▶ Compruebe que la cámara de depresión esté cerrada herméticamente.

7.13.1 Comprobación del modo calefacción

- Asegúrese de que existe una demanda de calor.
- Abra el **Live Monitor**.
 - ◁ Si el aparato funciona correctamente, en la pantalla se muestra **S.04**.

7.13.2 Comprobar el calentamiento de agua

Validez: Producto con producción de agua caliente sanitaria integrada

- Abra totalmente un grifo de agua caliente.
- Abra el **Live Monitor**.
 - ◁ Si la producción de ACS (agua caliente sanitaria) funciona correctamente, en la pantalla se muestra **S.14**.

8 Adaptación a la instalación de calefacción

Para volver a ajustar los principales parámetros de la instalación deberá utilizar la opción de menú **Config. aparato**.

Menú → Nivel especialista → Config. del aparato

También puede reiniciar manualmente el asistente de instalación.

Menú → Nivel especialista → Iniciar asist. instal.

En el **Menú de diagnóstico** encontrará las opciones de ajuste.

Menú → Nivel especialista → Menú de diagnóstico

Vista general de los códigos de diagnóstico (→ Página 32)

8.1 Tiempo de bloqueo del quemador

Cada vez que se desconecta el quemador, durante un periodo determinado se activa un bloqueo electrónico contra la reconexión para evitar la conexión y desconexión repetidas del quemador y, por tanto, pérdidas de energía. Solo está activo para el modo calefacción. El modo de agua caliente sanitaria no se ve afectado por esta función (ajuste de fábrica: 20 min).

8.1.1 Ajuste del tiempo de bloqueo del quemador

- Acceda a **Menú → Nivel especialista → Menú de diagnóstico → D.002 Tiempo máx. bloq. calefacción** y confirme con .
- Ajuste el tiempo de bloqueo del quemador y confírmelo con .

T _{avance} (nominal) [°C]	Tiempo de bloqueo del quemador máx. ajustado [min]						
	1	5	10	15	20	25	30
30	2,0	4,0	8,5	12,5	16,5	20,5	25,0
35	2,0	4,0	7,5	11,0	15,0	18,5	22,0
40	2,0	3,5	6,5	10,0	13,0	16,5	19,5
45	2,0	3,0	6,0	8,5	11,5	14,0	17,0
50	2,0	3,0	5,0	7,5	9,5	12,0	14,0
55	2,0	2,5	4,5	6,0	8,0	10,0	11,5

T _{avance} (nominal) [°C]	Tiempo de bloqueo del quemador máx. ajustado [min]						
	1	5	10	15	20	25	30
60	2,0	2,0	3,5	5,0	6,0	7,5	9,0
65	2,0	1,5	2,5	3,5	4,5	5,5	6,5
70	2,0	1,5	2,0	2,5	2,5	3,0	3,5
75	2,0	1,0	1,0	1,0	1,0	1,0	1,0

T _{avance} (nominal) [°C]	Tiempo de bloqueo del quemador máx. ajustado [min]					
	35	40	45	50	55	60
30	29,0	33,0	37,0	41,0	45,0	49,5
35	25,5	29,5	33,0	36,5	40,5	44,0
40	22,5	26,0	29,0	32,0	35,5	38,5
45	19,5	22,5	25,0	27,5	30,5	33,0
50	16,5	18,5	21,0	23,5	25,5	28,0
55	13,5	15,0	17,0	19,0	20,5	22,5
60	10,5	11,5	13,0	14,5	15,5	17,0
65	7,0	8,0	9,0	10,0	11,0	11,5
70	4,0	4,5	5,0	5,5	6,0	6,5
75	1,0	1,0	1,0	1,0	1,0	1,0

8.1.2 Restablecimiento del tiempo restante de bloqueo del quemador

1. Alternativa 1 / 2

- Acceda a **Menú → Reiniciar tmpo. bloq.**

◁ En la pantalla se muestra el tiempo de bloqueo del quemador actual.

- Pulse para restablecer el tiempo de bloqueo del quemador.

1. Alternativa 2 / 2

- Pulse .

8.2 Ajuste del intervalo de mantenimiento


- Acceda a **Menú → Nivel especialista → Menú de diagnóstico → D.084 Horas restantes para próx. mantenimiento** y confirme con .
- Ajuste el intervalo de mantenimiento (horas de servicio) hasta el siguiente mantenimiento y confirme con .

Demanda de calor	Número de personas	Valores orientativos de las horas de funcionamiento restantes del quemador antes de la próxima inspección/del próximo mantenimiento en un tiempo de servicio medio de un año (en función del tipo de instalación)
5,0 kW	1 - 2	1050 h
	2 - 3	1150 h
10,0 kW	1 - 2	1500 h
	2 - 3	1600 h
15,0 kW	2 - 3	1800 h
	3 - 4	1900 h
20,0 kW	3 - 4	2600 h
	4 - 5	2700 h

8 Adaptación a la instalación de calefacción

Demanda de calor	Número de personas	Valores orientativos de las horas de funcionamiento restantes del quemador antes de la próxima inspección/del próximo mantenimiento en un tiempo de servicio medio de un año (en función del tipo de instalación)
25,0 kW	3 - 4	2800 h
	4 - 6	2900 h
> 27,0 kW	3 - 4	3000 h
	4 - 6	3000 h

8.3 Ajuste de la potencia de la bomba

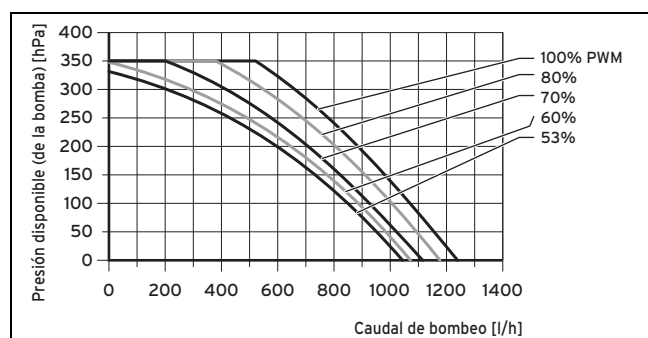
1. Acceda a **Menú** → **Nivel especialista** → **Menú de diagnóstico** → **D.014 Velocidad de la bomba** valor **consigna** y confirme con .
2. Ajuste el rendimiento de la bomba al valor deseado.

Condiciones: Compensador hidráulico, instalado

- ▶ Desconecte el regulador de número de revoluciones y ajuste el rendimiento de la bomba a un valor fijo.

8.3.1 Altura de bombeo restante de la bomba

8.3.1.1 Curva característica de la bomba VMW 236



8.4 Ajuste de la válvula de sobrepresión



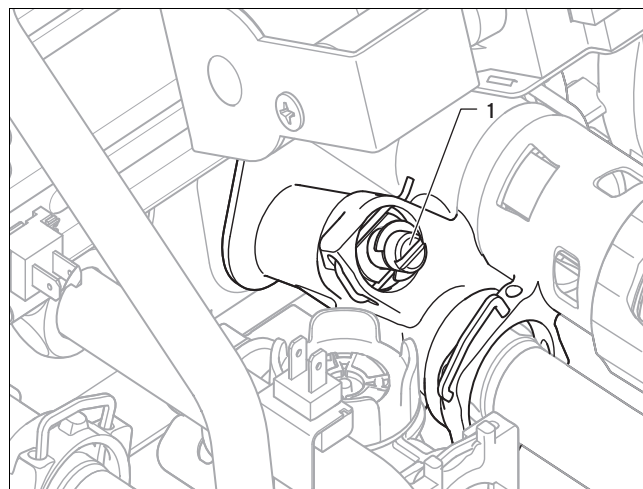
Atención

Peligro de daños materiales debido a un ajuste incorrecto de la bomba de alta eficiencia

Cuando la presión de la válvula de rebose se aumenta (giro a la derecha), pueden aparecer fallos en el funcionamiento si la potencia de la bomba ajustada es inferior al 100 %.

- ▶ En ese caso, ajuste la potencia de la bomba mediante el punto de diagnóstico D.014 a 5 = 100 %.

- ▶ Desmonte el panel frontal. (→ Página 10)




- ▶ Regule la presión en el tornillo de ajuste (1).

Posición del tornillo de ajuste	Presión en MPa (mbar)	Observación/aplicación
Tope derecho (girado totalmente hacia abajo)	0,035 (350)	Si los radiadores no calientan suficientemente con el ajuste de fábrica. En este caso se debe ajustar la velocidad máx. de la bomba.
Posición intermedia (5 vueltas hacia la izquierda)	0,025 (250)	Ajustes de fábrica
Desde la posición intermedia, 5 vueltas adicionales hacia la izquierda	0,017 (170)	Si se aprecian ruidos en los radiadores y las válvulas de los radiadores.

- ▶ Monte el revestimiento frontal.

8.5 Ajuste del poscalentamiento solar

Validez: Producto con producción de agua caliente sanitaria integrada

1. Acceda a **Menú** → **Nivel especialista** → **Menú de diagnóstico** → **D.058 Poscalentamiento solar** y confirme con .
2. Asegúrese de que la temperatura en la conexión de agua fría del aparato no supere los 70 °C.


8.6 Entrega del producto al usuario

- ▶ Una vez finalizada la instalación, pegue en el frontal del aparato la pegatina adjunta en el idioma del usuario e indíquele que lea las instrucciones.
- ▶ Explique al usuario dónde se encuentran y cómo funcionan los dispositivos de seguridad.
- ▶ Informe al usuario acerca del manejo del aparato.
- ▶ Haga especial hincapié en aquellas indicaciones de seguridad que el usuario debe tener en cuenta.
- ▶ Señale al usuario la necesidad de respetar los intervalos de mantenimiento prescritos para el producto.
- ▶ Entregue al usuario todas las instrucciones y documentación sobre el aparato para su conservación.
- ▶ Informe al usuario sobre las medidas adoptadas en relación con la alimentación de aire de combustión y el conducto de salida de humos y adviértale que estas no deben modificarse.

- ▶ Avise al usuario de que no debe utilizar ni almacenar sustancias explosivas o fácilmente inflamables (p. ej. gasolina, papel, pintura) en el lugar de instalación del producto.

9 Solución de averías

9.1 Comprobación de los avisos de mantenimiento

 aparece, p. ej., si se ha programado un intervalo de mantenimiento que ya ha vencido o bien cuando existe un aviso de mantenimiento. En este caso, el aparato no se encuentra en modo de fallo.

- ▶ Acceda al Live Monitor. (→ Página 16)

Condiciones: Se muestra S.46.

El aparato se encuentra en funcionamiento cómodo de seguridad. El producto sigue funcionando en modo confort restringido después de que se haya detectado un fallo.

- ▶ Para determinar si hay algún componente dañado, consulte la memoria de averías. (→ Página 23)



Indicación

En caso de que no haya ningún aviso de fallo, el aparato volverá automáticamente al modo de funcionamiento normal transcurrido un tiempo.

9.2 Reparación de errores


- ▶ Si aparecen mensajes de error (**F.xx**), solucione el fallo tras comprobar la tabla en el anexo o por medio del menú de funciones o de los programas de comprobación.

Códigos de error (→ Página 38)

Vista general de los programas de comprobación (→ Página 40)




Menú de funciones – Vista general (→ Página 40)

Si se producen varios fallos al mismo tiempo, la pantalla muestra los correspondientes mensajes de error alternándose durante dos segundos.



- ▶ Pulse  (3 veces como máximo) para volver a poner en funcionamiento el producto.
- ▶ Si no puede solucionar el error y este se repite después de intentar eliminar la avería, póngase en contacto con el Servicio de Asistencia Técnica.

9.3 Acceso y borrado de la memoria de averías

En la memoria de averías están disponibles los 10 últimos mensajes de error.

- ▶ Acceda al menú **Lista de fallos**.
 - ◀ En la pantalla se muestra la cantidad de errores que se han producido, el número de error y la indicación de texto.
- ▶ Pulse  o  para consultar los diferentes mensajes de error.
- ▶ Pulse  dos veces para borrar la lista de errores.

9.4 Restablecimiento de los parámetros a los ajustes de fábrica

1. Acceda a **Menú** → **Nivel especialista** → **Menú de diagnóstico** → **D.096 Restablecer los ajustes de fábrica?** y confirme con .
2. Ajuste el punto de diagnóstico con el valor 1 y confirme con .

9.5 Preparativos para la reparación

1. Ponga el aparato fuera de funcionamiento.
2. Desenchufe el aparato del suministro eléctrico.
3. Desmonte el panel frontal. (→ Página 10)
4. Cierre la llave de paso del gas.
5. Cierre las llaves de mantenimiento de los circuitos de entrada y retorno de la calefacción.
6. Cierre la llave de mantenimiento de la tubería de agua fría.
7. Si quiere sustituir elementos conductores de agua del aparato, debe vaciar el aparato.
8. Asegúrese de que no gotee agua sobre los componentes conductores de corriente (p. ej., la caja electrónica).
9. Utilice únicamente juntas nuevas.

9.5.1 Adquisición de piezas de repuesto

Los repuestos originales del producto están certificados de acuerdo con la comprobación de conformidad del fabricante. Si durante la reparación o el mantenimiento emplea piezas no certificadas o autorizadas, el certificado de conformidad del producto perderá su validez y no se corresponderá con las normas actuales.

Recomendamos encarecidamente la utilización de piezas de repuesto originales del fabricante, ya que con ello, se garantiza un funcionamiento correcto y seguro del producto. Para recibir información sobre las piezas de repuesto originales, diríjase a la dirección de contacto que aparece en la página trasera de las presentes instrucciones.

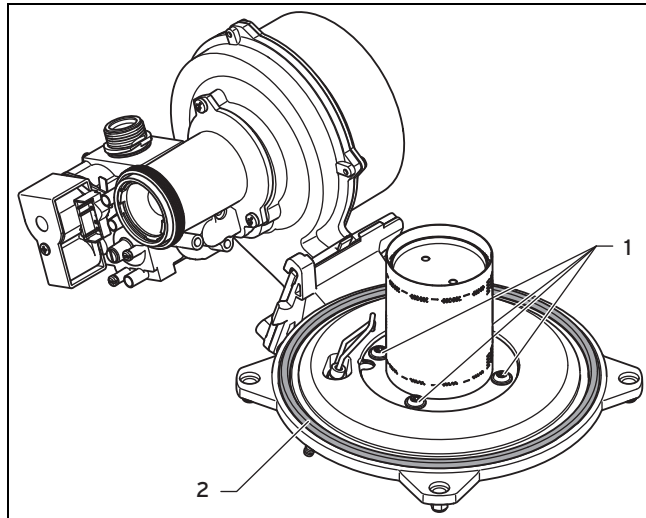
- ▶ Si necesita piezas de repuesto para el mantenimiento o la reparación, utilice exclusivamente piezas de repuesto autorizadas.

9.6 Sustitución de componentes dañados

9.6.1 Sustitución del quemador

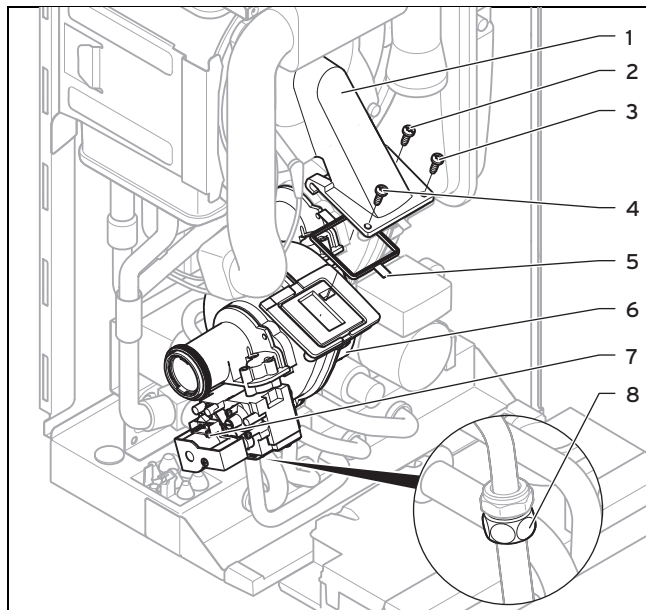
1. Desmonte el módulo térmico compacto. (→ Página 26)

9 Solución de averías

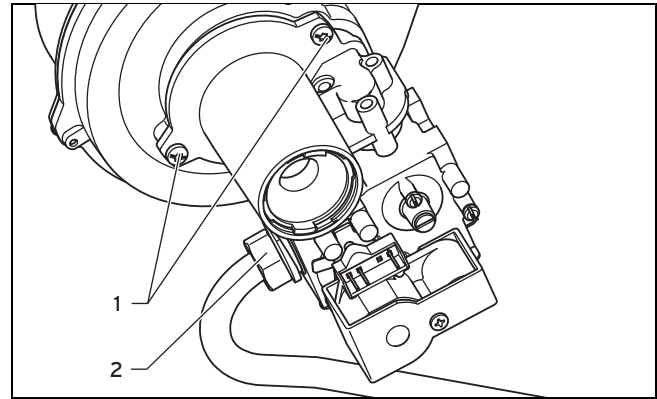


2. Desenrosque los cuatro tornillos (1) del quemador.
3. Retire el quemador.
4. Monte el quemador nuevo usando una junta nueva (2).
5. Monte el módulo térmico compacto. (→ Página 28)

9.6.2 Sustitución del ventilador o la válvula de gas



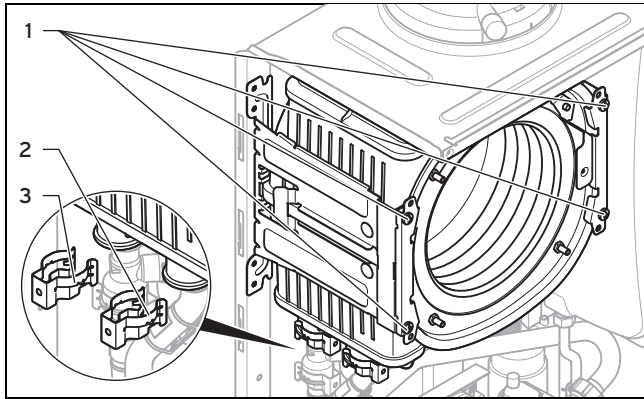
1. Retire el tubo de aspiración de aire.
2. Quite el enchufe en la valvulería de gas (7).
3. Quite el enchufe del motor del ventilador (6) presionando la lengüeta.
4. Desatornille la tuerca de racor (2) en la valvulería de gas o bien la tuerca de racor (8) entre las tuberías de gas. Asegure la tubería de gas contra movimientos de torsión.
5. Desatornille tres tornillos (2) - (4) entre el tubo de mezcla (1) y la brida del ventilador.



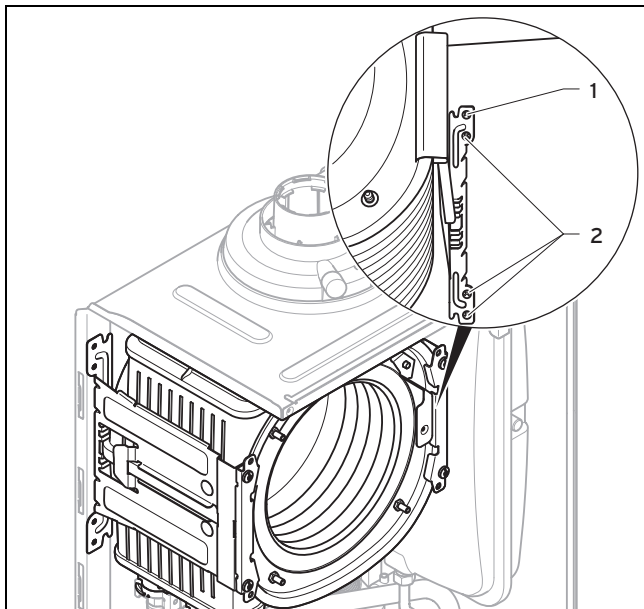
6. Extraiga la unidad ventilador/valvulería de gas al completo del aparato.
7. Si desea sustituir la valvulería de gas, en caso de que la tubería del gas aún esté sujeta a la valvulería de gas, desenrosque la tuerca de racor (2).
8. Desenrosque los dos tornillos de sujeción (1) en la valvulería de gas y extraiga el ventilador de la valvulería de gas.
9. Sustituya el ventilador defectuoso o la valvulería de gas defectuosa.
10. Monte la valvulería de gas y el ventilador en la misma posición recíproca que presentaban antes de desmontarlos. Utilice juntas nuevas.
11. Atornille el ventilador con la valvulería de gas.
12. En caso de que haya desmontado la tubería de gas, atornille primero ligeramente la tuerca de racor de la tubería de gas (2) a la valvulería de gas. Apriete firmemente la tuerca de racor a la valvulería de gas una vez haya finalizado los trabajos de montaje.
13. Monte de nuevo la unidad completa ventilador/valvulería de gas en orden inverso. Para ello utilice exclusivamente una junta nueva (5).
14. Para enroscar los tres tornillos que unen el ventilador y el tubo de mezcla, tenga en cuenta el orden que indica la numeración (3), (2) y (4).
15. Atornille firmemente la tuerca de racor (2) en la valvulería de gas y la tuerca de racor (8) entre las tuberías de gas. Al hacerlo, asegure la tubería para evitar que se tuerza. Utilice juntas nuevas.
16. Una vez finalizados los trabajos, lleve a cabo una comprobación de estanqueidad (comprobación de funcionamiento). (→ Página 20)
17. Si ha montado una nueva valvulería de gas, realice un ajuste de gas. (→ Página 19)

9.6.3 Sustitución del intercambiador de calor

1. Vacíe el aparato. (→ Página 28)
2. Desmonte el módulo térmico compacto. (→ Página 26)
3. Extraiga el tubo de evacuación de condensados del intercambiador.



4. Extraiga las pinzas (2) y (3) de las conexiones de entrada y retorno.
5. Suelte la conexión de entrada.
6. Suelte la conexión de retorno.
7. Desenrosque los dos tornillos (1) de cada soporte.



8. Retire los tres tornillos inferiores (2) de la parte posterior del soporte.
9. Gire hacia un lado el soporte por el tornillo superior (1).
10. Extraiga el intercambiador de calor hacia abajo y hacia la derecha y sáquelo del aparato.
11. Monte el intercambiador de calor nuevo siguiendo las instrucciones en orden inverso.
12. Sustituya las juntas por otras nuevas.



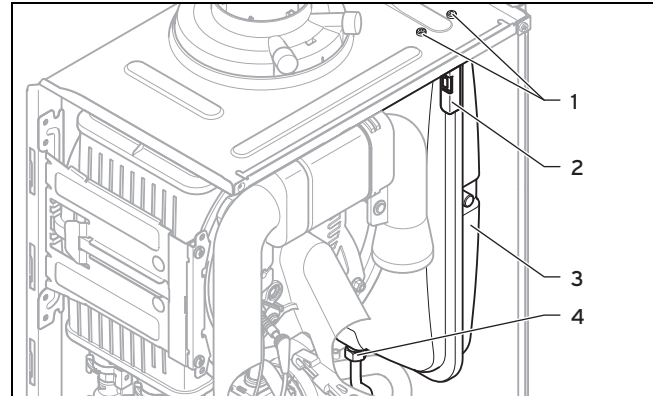
Indicación

Para que el montaje resulte más sencillo, utilice en vez de grasas únicamente agua o un jabón lubricante normal.

13. Empalme en el intercambiador las conexiones de entrada y retorno insertándolas hasta el tope.
14. Asegúrese de que las abrazaderas de ambas conexiones quedan bien asentadas.
15. Monte el módulo térmico compacto. (→ Página 28)
16. Llene y purgue el aparato y, en caso necesario, la instalación. (→ Página 18)

9.6.4 Sustitución del vaso de expansión

1. Vacíe el aparato. (→ Página 28)



2. Desenrosque el racor (4).
3. Retire los dos tornillos(1) de la chapa de sujeción (2).
4. Retire la chapa de sujeción (2).
5. Extraiga el vaso de expansión (3) hacia delante.
6. Coloque el vaso de expansión nuevo en el aparato.
7. Enrosque el vaso de expansión nuevo a la conexión de agua. Utilice para ello una junta nueva.
8. Fije la chapa de sujeción con los dos tornillos (1).
9. Llene y purgue el aparato y, en caso necesario, la instalación. (→ Página 18)

9.6.5 Sustitución de la placa de circuitos impresos o la pantalla



Indicación

Si sustituye un solo componente, al encender el aparato el componente nuevo adopta del componente no cambiado los parámetros previamente ajustados.

1. Abra la caja electrónica. (→ Página 14)
2. Sustituya la placa de circuitos impresos o la pantalla conforme a lo especificado en las instrucciones de montaje e instalación adjuntas.
3. Cierre la caja electrónica.

9.6.6 Sustitución de la placa de circuitos impresos y la pantalla

1. Abra la caja electrónica. (→ Página 14)
2. Sustituya la placa de circuitos impresos y la pantalla conforme a lo especificado en las instrucciones de montaje e instalación adjuntas.
3. Cierre la caja electrónica.
4. Pulse el botón de encendido/apagado del aparato. (→ Página 16)
 - ◀ Accederá automáticamente al ajuste de la identificación del dispositivo **D.093**.
5. Seleccione el código que corresponda al modelo de aparato según los valores de la tabla siguiente y confirme con

10 Revisión y mantenimiento

- Número del modelo: 50
 - ◁ La electrónica adopta así los ajustes correspondientes al modelo de aparato y los parámetros de todos los códigos de diagnóstico se corresponden con los ajustes de fábrica.
6. Realice los ajustes que sean necesarios según la instalación.

9.7 Conclusión de una reparación

1. Conecte el suministro eléctrico.
2. Conecte de nuevo el producto si todavía no lo ha hecho. (→ Página 16)
3. Monte el revestimiento frontal.
4. Abra todas las llaves de mantenimiento y la llave de paso del gas.

9.8 Comprobación de la estanqueidad del producto

- ▶ Compruebe la estanqueidad del producto. (→ Página 20)

10 Revisión y mantenimiento

- ▶ Observe los intervalos mínimos de revisión y mantenimiento. En función del resultado de la revisión puede requerirse un mantenimiento antes de la fecha programada. En el anexo encontrará la tabla de Trabajos de revisión y mantenimiento.

10.1 Menú de funciones

Menú → Nivel especialista → Programas de prueba → Menú de funciones

Mediante el menú de funciones puede controlar y comprobar los distintos componentes de la instalación de calefacción.

Menú de funciones – Vista general (→ Página 40)

10.2 Autocomprobación de la electrónica

Menú → Nivel especialista → Programas de prueba → Autocomp. electrón.

La autocomprobación de la electrónica permite comprobar la placa de circuitos impresos.

10.3 Desmontaje del módulo térmico compacto



Indicación

El grupo constructivo módulo térmico compacto se compone de cuatro componentes principales:

- ventilador modulante,
- combinada de gas/aire-unidad combinada,
- suministro de gas (tubo de mezcla) con brida del quemador,
- quemador de premezcla.



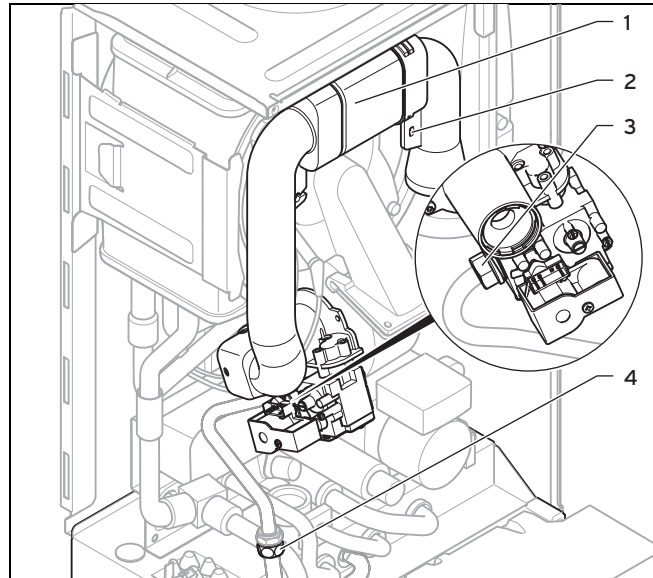
Peligro

¡Peligro de muerte y riesgo de daños materiales por el escape de gases calientes!

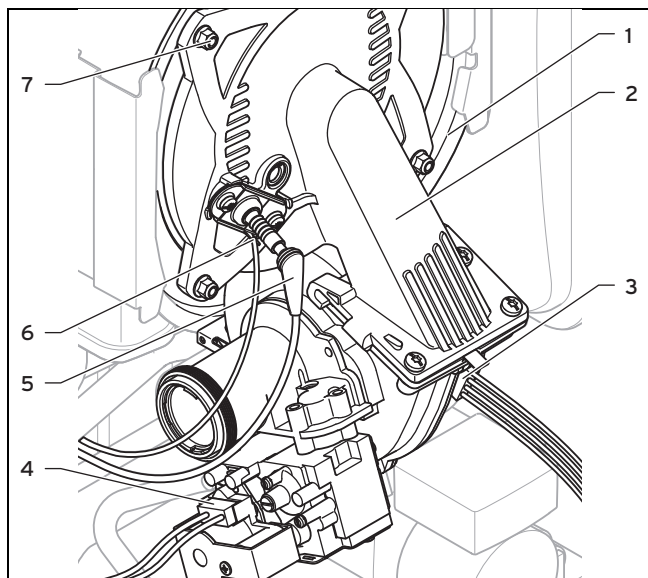
La junta, la esterilla aislante y las tuercas autoblocantes de la brida del quemador no deben sufrir ningún tipo de daño. De lo contrario, podrían salir humos calientes que provocasen lesiones y daños materiales.

- ▶ Sustituya la junta cada vez que abra la brida del quemador.
- ▶ Sustituya las tuercas autoblocantes de la brida del quemador cada vez que abra la brida del quemador.
- ▶ Si la esterilla aislante de la brida del quemador o de la pared trasera del intercambiador de calor muestra signos de daños, sustitúyala.

1. Apague el aparato con el botón de encendido/apagado.
2. Cierre la llave de paso del gas.
3. Desmonte el panel frontal.
4. Despliegue la caja electrónica hacia delante.



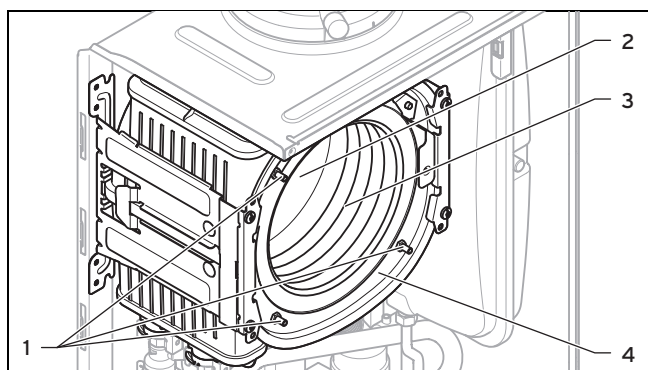
5. Desenrosque el tornillo de fijación (2) y retire el tubo de aspiración de aire (1) del manguito de aspiración.
6. Desatornille la tuerca de racor en la valvulería de gas (3) o bien la tuerca de racor (4) entre las tuberías de gas.



7. Extraiga el conector del cable de encendido (5) y del cable de toma de tierra (6) del electrodo de encendido.
8. Extraiga el conector (3) del motor del ventilador.
9. Extraiga el conector (4) de la valvulería de gas.
10. Desenrosque las cuatro tuercas (7).
11. Extraiga el módulo Thermokompakt completo (2) del intercambiador de calor (1).
12. Compruebe si el quemador y el intercambiador de calor presentan daños y suciedad.
13. En caso necesario, límpielos o cambie los componentes según se explica en los apartados siguientes.
14. Monte una junta de brida del quemador nueva.
15. Compruebe la esterilla aislante en la brida del quemador y en la pared trasera del intercambiador de calor. Si aprecia signos de daños, sustituya también la esterilla pertinente.

10.4 Limpieza del intercambiador de calor

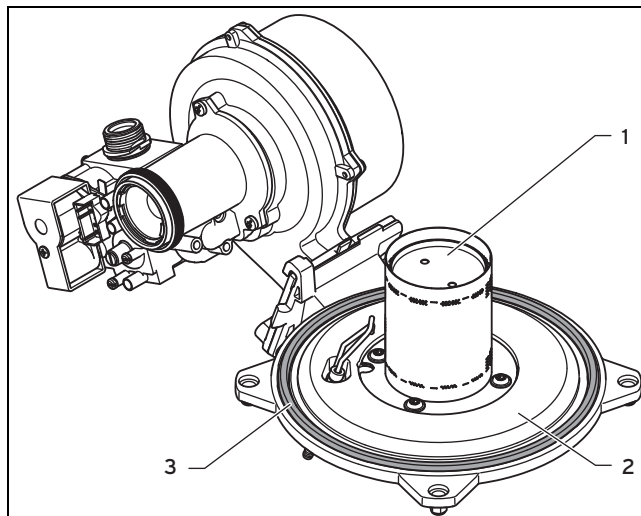
1. Proteja de las salpicaduras de agua la caja electrónica desplegada hacia abajo.



2. En ningún caso debe desenroscar ni reapretar las cuatro tuercas de los pernos (1).
3. Limpie los serpentines (3) del intercambiador (4) con agua o, en caso necesario, con vinagre (acidez máx. 5%). Deje actuar el vinagre durante 20 minutos.
4. Con un chorro de agua fino o un cepillo de plástico elimine la suciedad que se haya desprendido. No dirija el chorro de agua directamente a la esterilla aislante (2) que se encuentra en la parte posterior del intercambiador.

◀ El agua sale del intercambiador por el sifón para condensados.

10.5 Comprobar el quemador

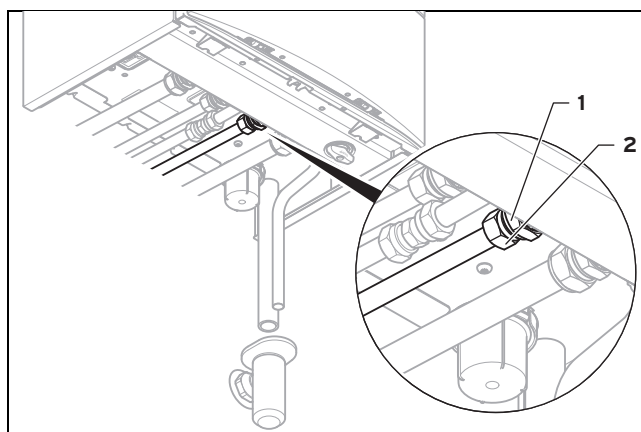


1. Compruebe si el quemador (1) presenta daños en la superficie. En caso de que así sea, deberá sustituirlo.
2. Monte una junta de brida nueva para el quemador (3).
3. Compruebe la esterilla aislante (2) de la brida del quemador. Si aprecia signos de daños, sustituya también la esterilla.

10.6 Limpieza del sifón para condensados

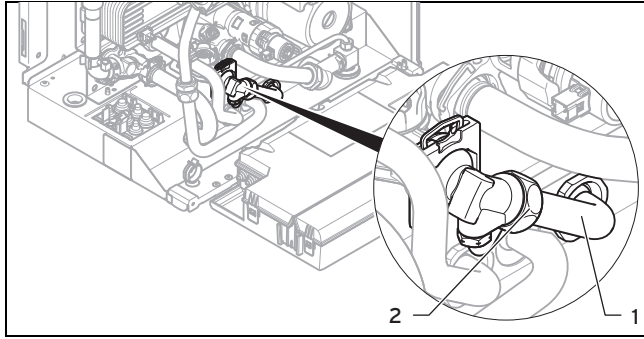
1. Retire la parte inferior del sifón.
2. Enjuague con agua la parte inferior del sifón.
3. Llene con agua la parte inferior del sifón hasta aprox. 10 mm por debajo del borde superior.
4. Fije la parte inferior al sifón de condensados.

10.7 Limpieza del tamiz de la entrada de agua fría



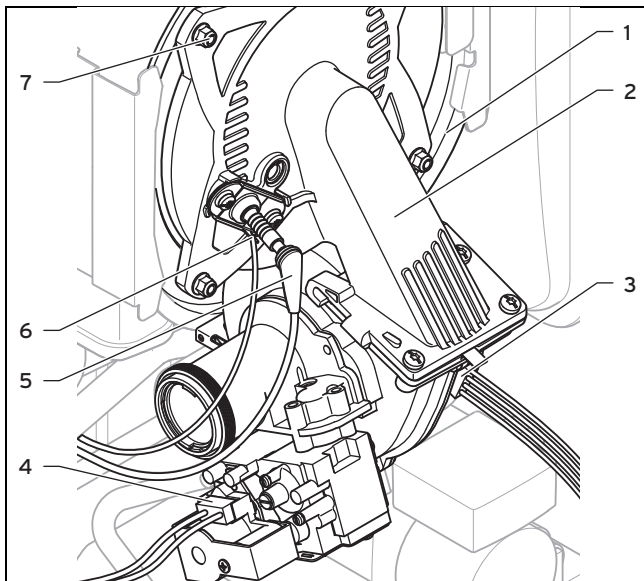
1. Cierre la válvula de cierre del agua fría.
2. Vacíe el circuito de agua caliente del aparato.
3. Afloje la tuerca de racor (2) y la contratuerca (1) de la carcasa del aparato.

11 Puesta fuera de servicio



4. Despliegue la caja electrónica hacia delante.
5. Desenrosque la tuerca de racor (2).
6. Retire la tubería (1) del aparato.
7. Limpie el tamiz colocándolo bajo un chorro de agua en sentido contrario al de flujo.
8. Si el tamiz presenta daños o ya no puede limpiarse por completo, sustitúyalo por uno nuevo.
9. Vuelva a colocar el tubo.
10. Utilice siempre juntas nuevas y vuelva a apretar bien las tuercas de racor y la contratuerca.
11. Abra la válvula de cierre del agua fría.

10.8 Montaje del módulo Thermokompakt



1. Inserte el módulo Thermokompakt (2) en el intercambiador de calor (1).
2. Atornille las cuatro tuercas nuevas (7) en cruz hasta que la brida del quemador se asiente uniformemente sobre las superficies de tope.
 - Par de apriete: 6 Nm
3. Enchufe de nuevo los conectores (3) a (6).
4. Conecte la tubería de gas usando una junta nueva. Al hacerlo, asegure la tubería para evitar que se tuerza.
5. Abra la llave de paso del gas.
6. Asegúrese de que no haya ninguna fuga.
7. Compruebe que la junta tórica del tubo de aspiración de aire asienta correctamente.
8. Vuelva a insertar el tubo de aspiración de aire en el manguito de aspiración.
9. Fije el tubo de aspiración de aire con el tornillo de fijación.
10. Compruebe la presión del flujo de gas.

10.9 Vaciado del producto

1. Cierre las llaves de mantenimiento del aparato.
2. Inicie el programa de comprobación P.06 (posición central de la válvula de prioridad).
3. Abra la válvula de vaciado.
4. Asegúrese de que la caperuza del purgador automático de la bomba interna está abierta para que el aparato se pueda vaciar por completo.

10.10 Comprobación de la presión previa del vaso de expansión interno

1. Cierre las llaves de mantenimiento y vacíe el aparato.
2. Mida la presión previa del vaso de expansión en la válvula del vaso.

Condiciones: Presión previa < 0,075 MPa (0,75 bar)

- ▶ Rellene el vaso de expansión preferentemente con nitrógeno; si no es posible, con aire. Asegúrese de que la válvula de vaciado está abierta durante el relleno.
3. Si sale agua por la válvula del vaso de expansión, deberá sustituir el vaso de expansión. (→ Página 25)
 4. Llene la instalación de calefacción. (→ Página 18)
 5. Purgue la instalación de calefacción. (→ Página 19)

10.11 Finalización de las tareas de revisión y mantenimiento

Una vez finalizadas todas las tareas de revisión y mantenimiento:

- ▶ Compruebe la presión del flujo de gas. (→ Página 19)
- ▶ Compruebe el volumen de CO₂ y ajústelo en caso necesario (ajuste de la cantidad de aire). (→ Página 20)
- ▶ En caso necesario, ajuste de nuevo el intervalo de mantenimiento. (→ Página 21)

10.12 Comprobación de la estanqueidad del producto

- ▶ Compruebe la estanqueidad del producto. (→ Página 20)

11 Puesta fuera de servicio

11.1 Puesta fuera de funcionamiento temporal del aparato

- ▶ Pulse la tecla de encendido/apagado.
 - ◀ La pantalla se apaga.
- ▶ Cierre la llave de paso del gas.
- ▶ En los productos con producción de agua caliente sanitaria y los productos con acumulador de agua caliente sanitaria conectado, cierre también la llave de paso de agua fría.

11.2 Puesta fuera de servicio del aparato

- ▶ Pulse la tecla de encendido/apagado.
 - ◀ La pantalla se apaga.
- ▶ Desenchufe el aparato del suministro eléctrico.
- ▶ Cierre la llave de paso del gas.
- ▶ Cierre la válvula de cierre del agua fría.
- ▶ Vacíe el aparato. (→ Página 28)

12 Reciclaje y eliminación

Eliminación del embalaje

- ▶ Elimine el embalaje de forma adecuada.
- ▶ Se deben tener en cuenta todas las especificaciones relevantes.

13 Servicio de Asistencia Técnica

Vaillant dispone de una amplia y completa red de Servicios Técnicos Oficiales distribuidos en toda la geografía española que aseguran la atención de todos los productos Vaillant siempre que lo necesite.

Además, los Servicios Técnicos Oficiales de Vaillant son:

- Perfectos conocedores de nuestros productos, entrenados continuamente para resolver las incidencias en nuestros aparatos con la máxima eficiencia.
- Gestores de la garantía de su producto.
- Garantes de piezas originales.
- Consejeros energéticos: le ayudan a regular su aparato de manera óptima, buscando el máximo rendimiento y el mayor ahorro en el consumo de gas.
- Cuidadores dedicados a mantener su aparato y alargar la vida del mismo, para que usted cuente siempre con el confort en su hogar y con la tranquilidad de saber que su aparato funciona correctamente.

Por su seguridad, exija siempre la correspondiente acreditación que Vaillant proporciona a cada técnico del Servicio Oficial al personarse en su domicilio.

Localice su Servicio Técnico Oficial en el teléfono 902 43 42 44 o en nuestra web www.vaillant.es

Anexo

Anexo

A Nivel especialista – Vista general

Nivel de ajuste	Valores		Unidad	Paso, Selección, Explicación	Ajustes de fábrica
	Mín.	Máx.			
Nivel especialista →					
Introducir código	00	99	–	1 (código nivel especialista 17)	–
Nivel especialista → Lista de errores →					
F.XX - F.XX ¹	Valor actual		–	–	–
Nivel especialista → Programas de prueba → Programas de comp. →					
P.00 Purgado	–	–	–	Sí, No	–
P.01 Carga máxima	–	–	–	Sí, No	–
P.02 Carga mínima	–	–	–	Sí, No	–
P.06 Modo llenado	–	–	–	Sí, No	–
Nivel especialista → Programas de prueba → Menú de funciones →					
T.01 Bomba interna	–	–	–	Conect., Descon.	–
T.02 Válvula de 3 vías	–	–	–	Conect., Descon.	–
T.03 Ventilador	–	–	–	Conect., Descon.	–
T.04 Bomba de carga acum.	–	–	–	Conect., Descon.	–
T.05 Bomba de circulación	–	–	–	Conect., Descon.	–
T.06 Bomba externa	–	–	–	Conect., Descon.	–
T.08 Quemador	–	–	–	Conect., Descon.	–
Nivel especialista → Programas de prueba → Autocomp. electrón. →					
Autocomprobación	–	–	–	Sí, No	–
Nivel especialista → Config. del aparato →					
Idioma	–	–	–	Deutsch, English, Français, Italiano, Dansk, Nederlands, Castellano, Türkçe, Magyar, Русский, Українська, Svenska, Norsk, Polski, Čeština, Hrvatski, Slovenčina, Română, Slovenščina, Português, Srpski	English
Temp. Ida consigna	30	75	°C	1	–
Temp. ACS	30	60	°C	1 Producto con producción de agua caliente sanitaria o con acumulador de agua caliente sanitaria conectado	–
Modo confort	–	–	–	Conect., Descon.	Descon.
Relé auxiliar	1	10	–	1 = bomba de circulación 2 = bomba externa 3 = bomba de carga del acumulador 4 = campana extractora 5 = electroválvula externa 6 = señal externa de fallos 7 = bomba solar (inactiva) 8 = control remoto eBUS (inactivo) 9 = bomba de protección antilegionela (inactiva) 10 = válvula solar colectiva (inactiva)	2
¹ Las listas de errores solo están disponibles y pueden borrarse si se han producido errores.					

Nivel de ajuste	Valores		Unidad	Paso, Selección, Explicación	Ajustes de fábrica
	Mín.	Máx.			
Relé accesorio 1	1	10	–	1 = bomba de circulación 2 = bomba externa 3 = bomba de carga del acumulador 4 = campana extractora 5 = electroválvula externa 6 = señal externa de fallos 7 = bomba solar (inactiva) 8 = control remoto eBUS (inactivo) 9 = bomba de protección antilegionela (inactiva) 10 = válvula solar colectiva (inactiva)	2
Relé accesorio 2	1	10	–	1 = bomba de circulación 2 = bomba externa 3 = bomba de carga del acumulador 4 = campana extractora 5 = electroválvula externa 6 = señal externa de fallos 7 = bomba solar (inactiva) 8 = control remoto eBUS (inactivo) 9 = bomba de protección antilegionela (inactiva) 10 = válvula solar colectiva (inactiva)	2
Carga parcial de calefacción	–	–	kW	Solo carga parcial, solo carga total, automático	automático
Datos de contacto	Número de teléfono	–	–	0 – 9	automático
Ajustes de fábrica	–	–	–	Conect., Descon.	–
Nivel especialista → Menú de diagnóstico →					
D.XXX - D.XXX	Valor actual	–	–	–	–
Nivel especialista → Iniciar asist. instal. →					
Idioma	–	–	–	Deutsch, English, Français, Italiano, Dansk, Nederlands, Castellano, Türkçe, Magyar, Русский, Українська, Svenska, Norsk, Polski, Čeština, Hrvatski, Slovenčina, Română, Slovenščina, Português, Srpski	English
Modo de llenado Válvula de 3 vías en posición central	0	2	–	0 = modo normal 1 = posición intermedia (funcionamiento paralelo) 2 = posición permanente en modo calefacción	–
Programa de purga	–	–	–	Purga automática adaptativa del circuito de calefacción y el circuito de agua caliente sanitaria no activo Activo	–
Temp. Ida consigna	30	75	°C	1	–
Temp. ACS	35	60	°C	1 Producto con producción de agua caliente sanitaria	–
Modo confort	–	–	–	Conect., Descon.	–
Carga parcial de calefacción	–	–	kW	Solo carga parcial, solo carga total, automático	automático
¹ Las listas de errores solo están disponibles y pueden borrarse si se han producido errores.					

Anexo

Nivel de ajuste	Valores		Unidad	Paso, Selección, Explicación	Ajustes de fábrica
	Mín.	Máx.			
Relé auxiliar	1	10	–	1 = bomba de circulación 2 = bomba externa 3 = bomba de carga del acumulador 4 = campana extractora 5 = electroválvula externa 6 = señal externa de fallos 7 = bomba solar (inactiva) 8 = control remoto eBUS (inactivo) 9 = bomba de protección antilegionela (inactiva) 10 = válvula solar colectiva (inactiva)	2
Relé accesorio 1	1	10	–	1 = bomba de circulación 2 = bomba externa 3 = bomba de carga del acumulador 4 = campana extractora 5 = electroválvula externa 6 = señal externa de fallos 7 = bomba solar (inactiva) 8 = control remoto eBUS (inactivo) 9 = bomba de protección antilegionela (inactiva) 10 = válvula solar colectiva (inactiva)	2
Relé accesorio 2	1	10	–	1 = bomba de circulación 2 = bomba externa 3 = bomba de carga del acumulador 4 = campana extractora 5 = electroválvula externa 6 = señal externa de fallos 7 = bomba solar (inactiva) 8 = control remoto eBUS (inactivo) 9 = bomba de protección antilegionela (inactiva) 10 = válvula solar colectiva (inactiva)	2
Datos de contacto	Número de teléfono		–	0-9	–
¿Cerrar el asistente de instalación?	–	–	–	Sí, No	–
*Las listas de errores solo están disponibles y pueden borrarse si se han producido errores.					

B Vista general de los códigos de diagnóstico



Indicación

Es posible que algunos códigos no se muestren en el producto en cuestión porque la tabla de códigos se utiliza para diversos productos.

Código	Parámetro	Valores o explicaciones	Ajustes de fábrica	Ajuste propio
D.000	Carga parcial de calefacción	carga parcial de calefacción regulable en kW automático: el aparato adapta automáticamente la carga parcial máx. a la necesidad actual de la instalación	automático	
D.001	Posfuncion. bomba calefacción	1 ... 60 min	5 min	
D.002	Tiempo máx. bloq. calefacción	2 ... 60 min	20 min	
D.003	Temp. del ACS valor real	en °C		no ajustable
D.004	Temp. acumulador valor real	en °C		no ajustable
D.005	T. ida consigna calef. valor nominal	en °C, máx. del valor ajustado en D.071, limitado por un regulador eBUS en caso de que esté conectado		no ajustable
D.006	Temp. del ACS valor consigna	35 ... 65 °C		no ajustable

Código	Parámetro	Valores o explicaciones	Ajustes de fábrica	Ajuste propio
D.007	Modo confort valor consigna APC valor consigna Temp. acumulador valor consigna	Producto con producción de agua caliente sanitaria integrada y producto con producción de agua caliente sanitaria integrada y acumulador con estratificación térmica 35 ... 65 °C Producto solo con modo calefacción 15 °C es la temperatura de protección contra heladas; después, de 40 a 70 °C (temperatura máxima ajustable en D.020)		no ajustable
D.008	Regulador 3-4	termostato abierto (sin demanda de calor) termostato cerrado (demanda de calor)		no ajustable
D.009	Regulador eBUS valor consigna	en °C		no ajustable
D.010	Bomba interna	Conect., Descon.		no ajustable
D.011	Bomba externa	Conect., Descon.		no ajustable
D.012	Bomba de carga acum.	Conect., Descon.		no ajustable
D.013	Bomba de circulación	Conect., Descon.		no ajustable
D.014	Velocidad de la bomba valor consigna	valor nominal de la bomba interna de alta eficiencia en %. Posibles ajustes: 0 = automático 1 = 53 2 = 60 3 = 70 4 = 85 5 = 100	0 = automático	
D.015	Velocidad de la bomba valor real	valor real de la bomba interna de alta eficiencia en %		no ajustable
D.016	Regulador 24 V CC Modo calefacción	Modo calefacción desc./conec.		no ajustable
D.017	Tipo de regulación	tipo de regulación: 0 = ida, 1 = retorno Retorno: la función de cálculo automático de la potencia no está activa. Carga parcial de calefacción máxima admisible cuando D.000 está en Automático .	0 = ida	
D.018	Modo de funcion. de la bomba	1 = confort (funcionamiento continuo) La bomba interna se enciende si la temperatura de ida de la calefacción no está en Calef. desconectada y está habilitada la demanda de calor mediante un regulador externo 3 = eco (funcionamiento intermitente) Terminado el tiempo de posfuncionamiento cada 25 minutos, la bomba interna se conecta durante 5 minutos	3 = eco	
D.019	Modo funcion. bomba 2 veloc.	Ajuste del funcionamiento de la bomba de 2 velocidades 0: modo quemador velocidad 2; ida/retorno de la bomba velocidad 1 1: modo calefacción e ida/retorno de la bomba velocidad 1; modo de agua caliente sanitaria velocidad 2 2: modo calefacción automático, ida/retorno de la bomba velocidad 1; modo de agua caliente sanitaria velocidad 2 3: siempre velocidad 2 4: modo calefacción automático, ida/retorno de la bomba velocidad 1; modo de agua caliente sanitaria velocidad 1	2	
D.020	Temp. máx. ACS valor consigna	Margen de ajuste: 50 - 70 °C (actoSTOR 65 °C)	65 °C	
D.022	Demanda de ACS	Conect., Descon.		no ajustable
D.023	Estado modo de calefacción	Calefacción encendida, calefacción apagada (modo verano)		no ajustable
D.025	Señal ext. eBUS de carga del acumulador	Conect., Descon.		no ajustable

Anexo

Código	Parámetro	Valores o explicaciones	Ajustes de fábrica	Ajuste propio
D.026	Relé adicional	1 = bomba de circulación 2 = bomba externa 3 = bomba de carga del acumulador 4 = campana extractora 5 = electroválvula externa 6 = señal externa de fallos 7 = bomba solar (inactiva) 8 = control remoto eBUS (inactivo) 9 = bomba de protección antilegionela (inactiva) 10 = válvula solar colectiva (inactiva)	2 = bomba externa	
D.027	Relé accesorio 1	Conmutación relé 1 al módulo multifunción "2 de 7" VR 40 1 = bomba de circulación 2 = bomba externa 3 = bomba de carga del acumulador 4 = campana extractora 5 = electroválvula externa 6 = señal externa de fallos 7 = bomba solar (inactiva) 8 = control remoto eBUS (inactivo) 9 = bomba de protección antilegionela (inactiva) 10 = válvula solar colectiva (inactiva)	2 = bomba externa	
D.028	Relé accesorio 2	Conmutación relé 2 al módulo multifunción "2 de 7" VR 40 1 = bomba de circulación 2 = bomba externa 3 = bomba de carga del acumulador 4 = campana extractora 5 = electroválvula externa 6 = señal externa de fallos 7 = bomba solar (inactiva) 8 = control remoto eBUS (inactivo) 9 = bomba de protección antilegionela (inactiva) 10 = válvula solar colectiva (inactiva)	2 = bomba externa	
D.029	Caudal de agua valor real	Valor real en m ³ /h		no ajustable
D.033	Valor consigna velocidad ventilador	en rpm		no ajustable
D.034	Valor real velocidad ventilador	en rpm		no ajustable
D.035	Posición de la válvula de 3 vías	Modo de calefacción Funcionamiento paralelo (posición intermedia) Modo de agua caliente		no ajustable
D.036	Caudal de paso ACS	en l/min		no ajustable
D.039	Temp. entrada solar valor real	Valor real en °C		no ajustable
D.040	Temperatura de ida valor real	Valor real en °C		no ajustable
D.041	Temperatura retorno valor real	Valor real en °C		no ajustable
D.044	Valor de ionización valor real	rango de indicación de 0 a 1020 > 800 sin llama < 400 buena llama		no ajustable
D.046	Tipo de bomba	0 = desconexión vía relé 1 = desconexión vía modulación de duración de impulsos	0 = desconexión vía relé	
D.047	Temperatura exterior actual	(con regulador controlado por sonda exterior de Vaillant) Valor real en °C		no ajustable
D.050	Offset velocidad mín.	en rpm, rango de ajuste: de 0 a 3000	Valor nominal ajustado de fábrica	

Código	Parámetro	Valores o explicaciones	Ajustes de fábrica	Ajuste propio
D.051	Offset velocidad máx.	en rpm, rango de ajuste: de -990 a 0	Valor nominal ajustado de fábrica	
D.058	Poscalentamiento solar	0 = modo poscalentamiento solar desactivado 3 = activación del modo de agua caliente, valor nominal mínimo 60 °C; se requiere válvula mezcladora termostática entre el producto y la toma de agua	0 = modo poscalentamiento solar desactivado	
D.060	N.º de descon. del limitador temp. segur.	cantidad de desconexiones		no ajustable
D.061	N.º de descon. del ctrl. aut. combustión	cantidad de encendidos fallidos en el último intento		no ajustable
D.064	Tiempo medio de encendido	en segundos		no ajustable
D.065	Tiempo máx. de encendido	en segundos		no ajustable
D.067	Tiempo restante bloq. de la calefacción	en minutos		no ajustable
D.068	N.º de arranques en el 1.er intento	cantidad de encendidos fallidos		no ajustable
D.069	N.º de arranques en el 2.º intento	cantidad de encendidos fallidos		no ajustable
D.070	Modo válvula de 3 vías	0 = modo normal 1 = funcionamiento paralelo (posición intermedia) 2 = posición permanente en modo calefacción	0 = modo normal	
D.071	Temp. de ida consigna máx.	40 ... 80 °C	75 °C	
D.072	Tiempo posfun. bomba tras carga del acumul.	ajustable de 0 a 10 minutos en incrementos de 1 minuto	2 min	
D.073	Ajuste offset para modo confort	ajustable de -15 K a 5 K	0	
D.074	Protec. antilegionela acumulador integrado	0 = desc. 1 = conec.	1 = conec.	
D.075	Tiempo máx. de carga del acumulador	20 - 90 min	45 min	
D.076	Código del aparato	Device specific number = DSN 50 = VMW ES 236/5-5 F A; VMW 236/5-5 (H-ES) ecoTEC plus; VMW 236/5-5 (P-ES) ecoTEC plus		no ajustable
D.077	Carga parcial de ACS	potencia regulable de carga del acumulador en kW		
D.078	Temp. de ida máx. de ACS	Limitación de la temperatura de carga del acumulador en °C 50 °C - 80 °C Indicación El valor seleccionado debe encontrarse como mínimo 15 K / 15 °C por encima del valor nominal del acumulador ajustado.		75 °C
D.080	Horas de funcionam. de la calefacción	en h		no ajustable
D.081	Horas de funcionam. de ACS	en h		no ajustable
D.082	Arranques quemador para calefacción	cantidad de arranques del quemador		no ajustable
D.083	Arranques quemador para ACS	cantidad de arranques del quemador		no ajustable
D.084	Horas restantes para próx. mantenimiento	Rango de ajuste: de 0 a 3000 h y "----" para desactivado	,"----"	
D.088	Caudal mínimo de ACS	Retardo de conexión para la detección de la toma de agua caliente mediante el rotor (únicamente producto con producción de agua caliente sanitaria integrada) 0 = 1,5 l/min y sin retardo, 1 = 3,7 l/min y 2 s de retardo	1,5 l/min y sin retardo	
D.090	Regulador eBUS	Estado del regulador digital detectado, no detectado		no ajustable

Anexo

Código	Parámetro	Valores o explicaciones	Ajustes de fábrica	Ajuste propio
D.091	Estado DCF77	Estado del receptor DCF con sensor de temperatura externa conectado sin señal señal sincronizado válido		no ajustable
D.092	Estado comunicación actoSTOR	Detección de módulo actoSTOR 0 = no conectado 1 = error de conexión: no hay comunicación a través de PeBus, el módulo actoSTOR ha sido detectado antes 2 = conexión activa		no ajustable
D.093	Ajustar el código del aparato	Identificación del dispositivo = Device Specific Number (DSN) rango de ajuste: de 0 a 99		
D.094	Borrar la lista de errores	borrado de la lista de fallos 0 = no 1 = sí		
D.095	Versión de software componentes Pebus	placa de circuitos impresos (BMU) Pantalla (AI) actoSTOR (APC) HBI/VR34		no ajustable
D.096	Restablecer los ajustes de fábrica?	reposición a los ajustes de fábrica de todos los parámetros ajustables 0 = no 1 = sí		

C Vista general de códigos de estado



Indicación

Es posible que algunos códigos no se muestren en el producto en cuestión porque la tabla de códigos se utiliza para diversos productos.

Código de estado	Significado
S.00 Calefacción sin demanda de calor	La calefacción no tiene demanda de calor. El quemador está apagado.
S.01 Modo calefacción arranque ventilador	El arranque del ventilador para el modo calefacción está activado.
S.02 Modo calefacción adelantado arranque bomba	La ida de la bomba para el modo calefacción está activada.
S.03 Modo calefacción encendido	El encendido para el modo calefacción está activado.
S.04 Modo calefacción quemador conectado	El quemador para el modo calefacción está activado.
S.05 Modo calefacción posfuncionamiento bomba/ventilador	El retardo de parada de la bomba/el ventilador para el modo calefacción está activado.
S.06 Modo calefacción posfuncionamiento ventilador	El retardo de parada del ventilador para el modo calefacción está activado.
S.07 Modo calefacción posfuncionamiento bomba	El retardo de parada de la bomba para el modo calefacción está activado.
S.08 Modo calefacción tiempo de bloqueo	El tiempo de bloqueo para el modo calefacción está activado.
S.10 Demanda de ACS	La demanda de agua caliente sanitaria está activada.
S.11 Modo ACS arranque ventilador	El arranque del ventilador para el modo de agua caliente sanitaria está activado.
S.13 Modo ACS encendido	El encendido para el modo de agua caliente sanitaria está activado.
S.14 Modo ACS quemador conectado	El quemador para el modo de agua caliente sanitaria está activado.

Código de estado	Significado
S.15 Modo ACS posfuncionamiento bomba/ventilador	El retardo de parada de la bomba/el ventilador para el modo de agua caliente sanitaria está activado.
S.16 Modo ACS posfuncionamiento ventilador	El retardo de parada del ventilador para el modo de agua caliente sanitaria está activado.
S.17 Modo ACS posfuncionamiento bomba	El retardo de parada de la bomba para el modo de agua caliente sanitaria está activado.
S.20 Demanda de ACS	La demanda de agua caliente sanitaria está activada.
S.21 Modo ACS arranque ventilador	El arranque del ventilador para el modo de agua caliente sanitaria está activado.
S.22 Modo ACS adelanto arranque bomba	La ida de la bomba para el modo de agua caliente sanitaria está activada.
S.23 Modo ACS encendido	El encendido para el modo de agua caliente sanitaria está activado.
S.24 Modo ACS quemador conectado	El quemador para el modo de agua caliente sanitaria está activado.
S.25 Modo ACS posfuncionamiento bomba/ventilador	El retardo de parada de la bomba/el ventilador para el modo de agua caliente sanitaria está activado.
S.26 Modo ACS posfuncionamiento ventilador	El retardo de parada del ventilador para el modo de agua caliente sanitaria está activado.
S.27 Modo ACS posfuncionamiento bomba	El retardo de parada de la bomba para el modo de agua caliente sanitaria está activado.
S.28 ACS tiempo de bloqueo	El tiempo de bloqueo para el modo de agua caliente sanitaria está activado.
S.30 Sin demanda de calor regulador	Modo calefacción bloqueado por termostato de ambiente.
S.31 Sin demanda de calor modo verano	El modo verano está activa, no existe demanda de calor.
S.32 Tiempo de espera diferencia velocidad ventilador	El tiempo de espera para el arranque del ventilador está activado.
S.34 Modo calefacción protección antihielo	La función de protección antihielo para el modo calefacción está activada.
S.39 Termostato contacto activado	Se ha activado la sonda para suelo radiante o la bomba de condensados.
S.40 Modo de protección del confort activo	El funcionamiento cómodo de seguridad está activado.
S.41 Presión del agua muy alta	La presión de la instalación es demasiado alta.
S.42 Clapeta de salida de gases evacuación cerrada	Funcionamiento del quemador bloqueado por respuesta de la trampilla antirretorno para gases de combustión (solo en combinación con módulo multifunción) o bomba de condensados averiada: se bloquea la demanda de calor.
S.46 Modo de protección del confort, carga mín. pérdida de llama	El funcionamiento cómodo de seguridad para pérdida de llamas con carga mínima está activado.
S.53 Tiempo de espera falta de agua	El producto se encuentra dentro del tiempo de espera del bloqueo de modulación/función de bloqueo de funcionamiento debido a falta de agua (variación ida-retorno excesiva).
S.54 Tiempo de espera falta de agua	El producto se encuentra dentro del tiempo de espera de la función de bloqueo de servicio debido a falta de agua (gradiente de temperatura).
S.57 Tiempo de espera programa de medición	El producto se encuentra dentro del tiempo de espera debido al programa de medición.
S.58 Quemador limitación de la modulación	La limitación de modulación del quemador está activada.
S.61 Fallo tipo de gas incorrecto	La resistencia de codificación que se encuentra en la placa de circuitos impresos no coincide con el grupo de gas indicado (véase también F.92).
S.62 Ajustar CO2	Ajuste el contenido de CO ₂ .
S.63 Fallo comprobar conducto de gases	Está activado un mensaje de error. Revise el trayecto del gas.
S.76 Aviso mantenimiento comprobar presión de agua	Está activado un aviso de mantenimiento. Revise la presión del agua.
S.88 Programa de purga en marcha	Está activado el programa de purgado.
S.92 Autocomprobación caudal de circulación del agua	El autotest para el caudal de agua de circulación está activado.

Anexo

Código de estado	Significado
S.93 Medición de gases no posible	Actualmente no es posible una medición de los gases de combustión.
S.96 Autocomprobación sonda temperatura de retorno	El autotest para la sonda de temperatura de retorno está activado.
S.97 Autocomprobación sensor de presión del agua	El autotest para el sensor de la presión del agua está activado.
S.98 Autocomprobación sondas temperatura de ida/retorno	El autotest para la sonda de temperatura de ida/ retorno está activado.
S.99 Vaillant autocomprobación	El autotest de Vaillant está activado.

D Códigos de error



Indicación

Es posible que algunos códigos no se muestren en el producto en cuestión porque la tabla de códigos se utiliza para diversos productos.

Mensaje de aviso	posible causa	Medida
F.00 Interrupción sonda de ida	Sonda de temperatura de impulsión defectuosa o no conectada	► Comprobar: sonda de temperatura de impulsión, conector, mazo de cables, placa de circuitos impresos.
F.01 Interrupción sonda de retorno	Sonda de temperatura de retorno defectuosa o no conectada	► Comprobar: sonda de temperatura de retorno, conector, mazo de cables, placa de circuitos impresos.
F.10 Cortocircuito sonda de ida	Sonda de temperatura de ida defectuosa o cortocircuitada	► Comprobar: conector NTC, mazo de cables, cable/carcasa, placa de circuitos impresos, sonda NTC.
F.11 Cortocircuito sonda de retorno	Sonda de temperatura de retorno defectuosa o cortocircuitada	► Comprobar: conector NTC, mazo de cables, carcasa, placa de circuitos impresos, sonda NTC.
F.20 Descon. de seguridad limitador temperatura	Temperatura máxima de la sonda de temperatura de ida/de retorno demasiado alta con la función limitador de temperatura de seguridad (STB) mediante NTC	► Comprobar: sonda de temperatura de ida (correcta conexión térmica), mazo de cables, purgado suficiente.
F.22 Descon. de seguridad falta de agua	Ninguna o poca agua en el producto o presión del agua demasiado baja	1. Comprobar: conector, cable para la bomba de calefacción o sensor de presión del agua, sensor de presión del agua, bomba de calefacción. 2. Activar y purgar programa de comprobación P.0.
F.23 Descon. de seguridad dif. temp. demas. alta	Variación de temperatura excesiva. Circuito de agua insuficiente	► Comprobar: conector, cable a la bomba de calefacción, sensor de presión del agua, aire / poca agua en el circuito de calefacción, sonda de temperatura de retorno / ida modificada, filtro en el bloque hidráulico, sensor de presión del agua, bomba de calefacción (circulación suficiente, nivel 2: D.19, D.14, válvula de retención). Activar programa de comprobación P.0.
F.24 Descon. de seguridad aum. t. demas. rápido	Aumento de temperatura demasiado rápido	► Comprobar: conector, cable a la bomba de calefacción, aire / poca agua en el circuito de calefacción, purgado interno (función) bomba de calefacción (presión de la instalación demasiado baja, gradiente de temperatura excesivo en la ida de calefacción, válvula de retención). Activar programa de comprobación P.0.
F.25 Descon. de seguridad t. gases demas. alta	Temperatura de los gases de combustión demasiado alta	► Comprobar: conector, conector del limitador de temperatura de seguridad, mazo de cables, cable a la bomba de calefacción, purgado interno (función), recorrido de los gases de combustión (obstrucción, viento desfavorable, tubería de evacuación de gases de combustión demasiado larga), poca agua en el circuito de calefacción, bomba de calefacción, activar programa de prueba P.0.
F.26 Fallo: válv. combust. no funciona	Motor paso a paso de la válvula de gas defectuoso o no conectado	► Comprobar: motor paso a paso de la válvula de gas (conector, cable, paso de las bobinas, tensión eléctrica) conector múltiple, mazo de cables.

Mensaje de aviso	posible causa	Medida
F.27 Descon. de seguridad simulación de llama	El electrodo de control informa de una llama defectuosa	► Comprobar: presión de gas en la abertura de medición superior, electrodo de control, placa de circuito, válvula magnética de gas.
F.28 Fallo en arranque encendido fallido	Fallo en arranque o encendido fallido. El controlador de presión de gas o dispositivo térmico de bloqueo se ha disparado.	► Comprobar: llave de paso del gas, presión de flujo de gas, válvula de gas, tubo de aspiración de aire, (bloqueo, tornillo suelto), conducto de condensados (obstrucción), conector múltiple, mazo de cables, transformador de encendido, cable de encendido, conector de encendido, electrodo de encendido, electrodo de control, electrónica, toma de tierra, ajuste del CO ₂ .
F.29 Fallo en funcionam. encendido fallido	Suministro de gas temporalmente interrumpido. Intento de encendido fallido.	► Comprobar: recirculación de gases de combustión, conducto de condensado (obstrucción), toma de tierra, cable a la válvula de gas y electrodo (contacto flojo).
F.32 Fallo ventilador	Ventilador defectuoso o no conectado	► Comprobar: conector, mazo de cables, ventilador (bloqueo, función, número de revoluciones), sensor Hall, placa de circuito, recorrido de los gases de combustión (obstrucción).
F.49 Fallo eBUS	Subtensión en eBUS	► Comprobar: eBUS (sobrecarga, dos suministros de tensiones con diferentes polaridades, cortocircuito).
F.61 Fallo control válvula combustible	No puede activarse la valvulería de gas	► Comprobar: mazo de cables, conector, válvula de gas (bobinas), placa de circuitos impresos.
F.62 Fallo retardo descon. válvula combustible	Desconexión retardada de la válvula de gas después de que se extinga la llama.	► Comprobar: válvula de gas, superficie del quemador (suciedad), conector, mazo de cables, placa de circuitos impresos.
F.63 Fallo EEPROM	EEPROM defectuoso	► Sustitución: placa de circuitos impresos.
F.64 Fallo electrónica/sonda	Electrónica, sensor de seguridad o cable defectuoso	► Comprobar: sensor de avance, cable que va al sensor, sensor de detección de llamas (p. ej., electrodo de ionización) en cuanto a señal inestable, electrónica.
F.65 Fallo temp. de electrónica	Electrónica defectuosa o muy caliente por influencias externas	1. Comprobar: placa de circuitos impresos. 2. Dado el caso, reducir la temperatura ambiente.
F.67 Fallo electrónica/llama	Señal de llama implausible	► Comprobar: mazo de cables, guardallamas, placa de circuitos impresos.
F.68 Fallo: señal de llama inestable	El controlador de llama informa de una señal de llama inestable	► Comprobar: factor de exceso de aire, presión de flujo de gas, conducto de condensado (obstrucción), boquilla de gas, flujo de ionización (cable, electrodos), recirculación de gases de combustión.
F.70 Fallo: código aparato no válido	Falta la identificación del dispositivo o es incorrecta o falta la resistencia de codificación o es incorrecta	► Si se intercambian la pantalla y la placa de circuitos impresos, modificar la identificación del dispositivo según d.93 .
F.71 Fallo sonda de ida	La sonda de temperatura de ida ofrece un valor inverosímil	► Comprobar: sonda de temperatura de ida (correcta conexión térmica).
F.72 Fallo sonda ida/retorno	La diferencia de la sonda de temperatura de retorno / ida es demasiado grande	► Comprobar: sonda de temperatura de ida/ retorno (función, correcta conexión térmica).
F.73 Fallo sensor presión agua (Señal demasiado baja)	El sensor de la presión del agua indica una presión del agua demasiado baja	► Comprobar: presión de agua, conexión a masa, cable, conector, sensor de presión de agua (cortocircuito a GDN).
F.74 Fallo sensor presión agua (Señal demasiado alta)	Presión del agua demasiado alta	► Comprobar: presión del agua (de la calefacción, con la bomba de calefacción no activa); si es necesario, vaciar de agua, cable, sensor de la presión del agua (cortocircuito en 24/5 V).
F.75 Fallo bomba/falta de agua	Al arrancar la bomba no se detecta un salto de presión suficiente	1. Comprobar: sensor de agua, bomba de calefacción (bloqueo), circuito de la calefacción (aire, caudal suficiente), bypass ajustable, ADG externo (debe estar conectado en el retorno). Activar programa de comprobación P.0. 2. Si hay instalada una aguja hidráulica o una tubería de calefacción >1 1/2 pulgadas, reemplazar la junta de 3/4 pulgadas en el avance de la calefacción por un obturador. Instalar, si es necesario, el kit de servicio F.75.
F.77 Fallo: clapeta gases/ bomba condensados	Falta mensaje de respuesta de la tapa de evacuación de gas; rebose de la bomba de condensados	► Comprobar: cable que va al accesorio VR40, tapa de evacuación de gas (cableado, interruptor de respuesta), bomba de condensados, puentes del termostato de contacto, módulo multifunción 2 de 7 (puente).

Anexo

Mensaje de aviso	posible causa	Medida
F.78 Interr. sonda salida ACS en regulador ext.	UK link box está conectado sin que se haya puenteado el sensor de temperatura del agua caliente sanitaria	<ol style="list-style-type: none"> 1. Comprobar: accesorios (configuración/conexión eléctrica). 2. El aparato muestra el error pero el aparato no presenta un funcionamiento erróneo.
F.83 Fallo NTC cambio de temp.	La diferencia de la sonda de temperatura de retorno / ida es demasiado pequeña	► Comprobar: sonda de temperatura de ida/ retorno (función, correcta conexión térmica), caudal suficiente.
F.84 Fallo NTC: dif. de temp. no plausible	La diferencia de temperatura es inverosímil	► Comprobar: sonda de temperatura de avance y retorno (conexión térmica correcta, las sondas están intercambiadas).
F.85 Fallo NTC mal montados	Las sondas de temperatura de ida/ retorno ofrecen valores falsos/inverosímiles	► Comprobar: sonda de temperatura de ida/ retorno (correcta conexión térmica).
Fallo de comunicación	Fallo de comunicación entre la pantalla y la placa de circuitos impresos en la caja de la electrónica	► Comprobar: cable/conector entre la pantalla y la placa de circuitos impresos.

E Vista general de los programas de comprobación

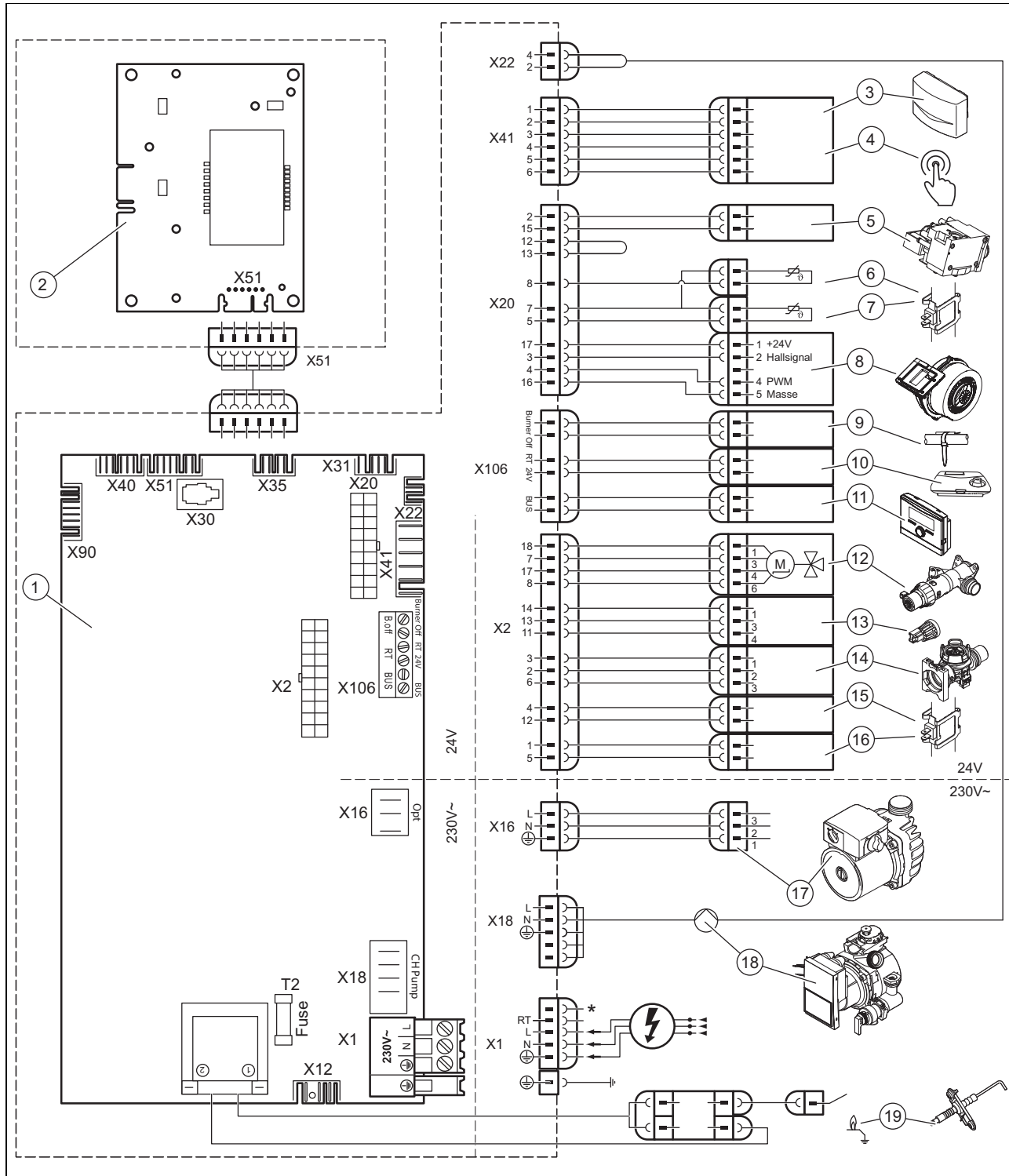
Programas de comprobación	Significado
P.00 Purgado	La activación de la bomba interna se produce por ciclos. El circuito de calefacción y el circuito de ACS se purgan de manera adaptativa con el cambio automático de los circuitos mediante el purgador rápido (la tapa del purgador rápido debe estar suelta). En la pantalla se muestra el circuito activo. Pulse 1 vez <input type="checkbox"/> para iniciar el purgado del circuito de calefacción. Pulse 1 vez <input type="checkbox"/> para finalizar el programa de purga. Advertencia: por cada circuito, el programa de purga dura 7,5 minutos y finaliza transcurrido este tiempo. Purga del circuito de calefacción: válvula de inversión de prioridad en posición "modo calefacción", activación de la bomba interna para 9 ciclos: 30 s conec., 20 s desc. Indicación Circuito calefacción activo. Purga del circuito de ACS (agua caliente sanitaria): transcurridos los ciclos arriba indicados o al volver a pulsar el botón selector derecho: válvula de inversión de prioridad en posición "ACS", activación de la bomba interna igual que arriba. Indicación Circuito ACS (agua caliente sanitaria) activo.
P.01 Carga máxima	Una vez encendido correctamente, el aparato funciona con la carga calorífica máxima.
P.02 Carga mínima	Una vez encendido correctamente, el aparato funciona con la carga calorífica mínima.
P.06 Modo llenado	La válvula de 3 vías se coloca en la posición media. El quemador y la bomba se desconectan (para llenar y vaciar el aparato).

F Menú de funciones – Vista general

Menú de funciones	Significado
T.01 Bomba interna	La bomba interna se conecta y se desconecta.
T.02 Válvula de 3 vías	La válvula de prioridad se coloca en la posición de calefacción o agua caliente.
T.03 Ventilador	El ventilador se conecta y se desconecta. El ventilador funciona a la velocidad de giro máxima.
T.04 Bomba de carga del acumulador	La bomba de carga del acumulador se conecta y se desconecta.
T.05 Bomba de recirculación	La bomba de circulación se conecta y se desconecta.
T.06 Bomba externa	La bomba externa se conecta y se desconecta.
T.08 Quemador	El aparato se enciende y se activa en carga mínima; en la pantalla se muestra la temperatura de entrada.

G Esquemas de conexiones

G.1 Esquema de conexiones del producto con producción de agua caliente sanitaria integrada




- | | | | |
|---|---|----|--|
| 1 | Placa de circuitos impresos principal | 9 | Sonda para suelo radiante/burner off |
| 2 | Panel de mando de la placa de circuitos impresos | 10 | Termostato de ambiente 24 V CC |
| 3 | Sonda de temperatura exterior, sensor de temperatura de ida (opcional, externo), receptor DCF | 11 | Conexión de bus (regulador/termostato de ambiente digital) |
| 4 | Control remoto de bomba recirculación | 12 | Válvula de 3 vías |
| 5 | Válvula de gas | 13 | Sensor de presión del agua |
| 6 | Sonda de temperatura de retorno | 14 | Sensor de demanda de caudal |
| 7 | Sonda de temperatura de impulsión | 15 | Sensor de arranque en caliente |
| 8 | Ventilador | 16 | Sensor de agua caliente |

Anexo

17	Relé adicional (selección mediante D.026)	19	Electrodo de encendido
18	Bomba interna	*	En función del tipo de producto

H Trabajos de revisión y mantenimiento

La siguiente tabla recoge los requisitos del fabricante en cuanto a los intervalos mínimos de revisión y mantenimiento. Sin embargo, en caso de que las normativas y directivas nacionales prescriban intervalos de revisión y mantenimiento más cortos, atégase a los intervalos exigidos. Para todos los trabajos de inspección y mantenimiento, realice los trabajos preparatorios y posteriores necesarios.

#	Trabajos de mantenimiento	Intervalo	
1	Comprobar la estanqueidad, ausencia de daños, fijación y montajes correctos del conducto de toma de aire/evacuación de gases	Anual	
2	Eliminar la suciedad que se haya depositado en el aparato y en la cámara de depresión	Anual	
3	Comprobar visualmente el estado, la corrosión, el óxido y los daños de la célula de calentamiento y realizar las tareas de mantenimiento necesarias	Anual	
4	Comprobar la presión de conexión de gas con carga máxima de calentamiento	Anual	
5	Comprobación y ajuste del volumen de CO ₂ (ajuste de la cantidad de aire)	Anual	20
6	Anote el contenido de CO ₂ (el factor de exceso de aire)	Anual	
7	Comprobar el buen funcionamiento/correcta conexión de las conexiones rápidas/conexiones eléctricas (el producto debe estar sin tensión)	Anual	
8	Comprobar el correcto funcionamiento de la llave de paso del gas y la llave de mantenimiento	Anual	
9	Comprobar la posible suciedad del sifón de condensados y limpiar	Anual	
10	Comprobación de la presión previa del vaso de expansión	En caso necesario, al menos cada 2 años	
11	Comprobar la presión previa del vaso de expansión del acumulador de carga de estratos	Anual	
12	Comprobar las esterillas aislantes de la zona de combustión y reemplazar las esterillas aislantes dañadas	En caso necesario, al menos cada 2 años	
13	Limpieza del intercambiador de calor	En caso necesario, al menos cada 2 años	27
14	Comprobar los daños en el quemador	En caso necesario, al menos cada 2 años	
15	En caso de cantidad de agua insuficiente (agua caliente) o si no se alcanza la temperatura de salida, comprobar el intercambiador de calor secundario	En caso necesario, al menos cada 2 años	
16	Limpieza del tamiz de la entrada de agua fría	En caso necesario, al menos cada 2 años	27
17	Comprobar que el sensor de demanda de caudal no presenta daños/suciedad	En caso necesario, al menos cada 2 años	
18	Llenado de la instalación de calefacción	En caso necesario, al menos cada 2 años	18
19	Realizar una operación de prueba de la instalación de calefacción/producto, incluida la producción de agua caliente sanitaria (si procede) y purgar en caso necesario	Anual	
20	Comprobar visualmente la inflamabilidad y la combustibilidad	Anual	
21	Comprobar de nuevo el contenido de CO ₂ (el factor de exceso de aire)	En caso necesario, al menos cada 2 años	
22	Comprobar la estanqueidad del producto con respecto al gas, los gases de combustión y el agua	Anual	
23	Finalización de las tareas de revisión y mantenimiento	Anual	28

I Datos técnicos

Datos técnicos: generalidades

	VMW 236/5-5 (H-ES) ecoTEC plus	VMW 236/5-5 (P-ES) ecoTEC plus
País de utilización (identificación según ISO 3166)	ES (España)	ES (España)
Categorías de aparatos autorizadas	II _{2H3P}	II _{2H3P}
Conexión de gas en el aparato	15 mm	15 mm
Conexiones de calefacción de entrada y retorno en el aparato	22 mm	22 mm
Conexión de agua caliente y fría en el aparato	G 3/4 "	G 3/4 "
Tubo de conexión de la válvula de seguridad (mín.)	15 mm	15 mm
Conexión del sistema de toma de aire/evacuación de gases de combustión	60/100 mm	60/100 mm
Sifón para condensados (mín.)	19 mm	19 mm
Presión de flujo de gas natural G20	2,0 kPa (20,0 mbar)	
Presión de flujo de propano G31		3,7 kPa (37,0 mbar)
Valor de conexión a 15 °C y 1013 mbar (en caso dado, en relación a producción de agua caliente), G20	2,5 m ³ /h	
Valor de conexión a 15 °C y 1013 mbar (en caso dado, en relación a producción de agua caliente), G31		1,8 kg/h
Caudal de humos mín. (G20)	2,47 g/s	
Caudal de humos mín. (G31)		3,49 g/s
Caudal de humos máx.	10,6 g/s	10,6 g/s
Temperatura mín. de los humos	40 °C	40 °C
Temperatura máx. de los humos	80 °C	80 °C
Aparatos de gas autorizados	C13, C33, C43, C53, C83, C93, B33, B33P, B53, B53P	C13, C33, C43, C53, C83, C93, B33, B33P, B53, B53P
Rendimiento al 30%	109,4 %	108 %
Clase NOx	6	6
Anchura del aparato	440 mm	440 mm
Altura del aparato	720 mm	720 mm
Profundidad del aparato	338 mm	338 mm
Peso neto aprox.	33,5 kg	33,5 kg

Anexo

Datos técnicos: rendimiento/carga G20

	VMW 236/5-5 (H-ES) ecoTEC plus
Margen de potencia calorífica nominal P a 50/30 °C	5,7 ... 24,9 kW
Margen de potencia calorífica nominal P a 80/60 °C	5,2 ... 23,0 kW
Potencia calorífica máxima, producción de agua caliente	23,0 kW
Carga máxima de calor, producción de agua caliente	23,5 kW
Carga máxima de calor, circuito de calefacción	23,5 kW
Carga mínima de calor	5,5 kW
Rango de ajuste de la calefacción	5 ... 19 kW
Rendimiento de carga térmica nominal (estacionario) a 40/30 °C	107,0 %
Rendimiento de carga térmica nominal (estacionario) a 50/30 °C	106,0 %
Rendimiento de carga térmica nominal (estacionario) a 60/40 °C	101,0 %
Rendimiento de carga térmica nominal (estacionario) a 80/60 °C	98,0 %

Datos técnicos: rendimiento/carga G31

	VMW 236/5-5 (P-ES) ecoTEC plus
Margen de potencia calorífica nominal P a 50/30 °C	7,9 ... 24,2 kW
Margen de potencia calorífica nominal P a 80/60 °C	7,2 ... 23,0 kW
Potencia calorífica máxima, producción de agua caliente	23,0 kW
Carga máxima de calor, producción de agua caliente	23,5 kW
Carga máxima de calor, circuito de calefacción	23,5 kW
Carga mínima de calor	7,7 kW
Rendimiento de carga térmica nominal (estacionario) a 40/30 °C	105,0 %
Rendimiento de carga térmica nominal (estacionario) a 50/30 °C	103,0 %

	VMW 236/5-5 (P-ES) ecoTEC plus
Rendimiento de carga térmica nominal (estacionario) a 60/40 °C	101,0 %
Rendimiento de carga térmica nominal (estacionario) a 80/60 °C	98,0 %

Datos técnicos: calefacción

	VMW 236/5-5 (H-ES) ecoTEC plus	VMW 236/5-5 (P-ES) ecoTEC plus
Temperatura máx. de ida	85 °C	85 °C
Rango de ajuste máx. de la temperatura de entrada (de fábrica: 75 °C)	30 ... 80 °C	30 ... 80 °C
Sobrepresión total admisible	0,3 MPa (3,0 bar)	0,3 MPa (3,0 bar)
Caudal de agua de circulación (en relación a $\Delta T = 20$ K)	796 l/h	796 l/h
Cantidad de condensados aprox. (valor de pH 3,5 – 4,0) en modo calefacción 50/30 °C	1,9 l/h	1,9 l/h
Altura de bombeo restante de la bomba (con volumen de agua de recirculación nominal)	0,025 MPa (0,250 bar)	0,025 MPa (0,250 bar)

Datos técnicos: producción de agua caliente

	VMW 236/5-5 (H-ES) ecoTEC plus	VMW 236/5-5 (P-ES) ecoTEC plus
Caudal mínimo de agua	2,0 l/min	2,0 l/min
Caudal de agua (a $\Delta T = 30$ K)	11,0 l/min	11,0 l/min
Sobrepresión admisible	1,0 MPa (10,0 bar)	1,0 MPa (10,0 bar)
Presión de conexión requerida	0,035 MPa (0,350 bar)	0,035 MPa (0,350 bar)
Rango de temperatura de salida del agua caliente	35 ... 65 °C	35 ... 65 °C

Datos técnicos: sistema eléctrico

	VMW 236/5-5 (H-ES) ecoTEC plus	VMW 236/5-5 (P-ES) ecoTEC plus
Conexión eléctrica	230 V / 50 Hz	230 V / 50 Hz
Tensión de conexión admisible	190 ... 253 V	190 ... 253 V
Fusible integrado (de acción lenta)	2 A	2 A
Consumo eléctrico mín.	35 W	35 W
Consumo eléctrico máx.	65 W	65 W

Anexo

	VMW 236/5-5 (H-ES) ecoTEC plus	VMW 236/5-5 (P-ES) ecoTEC plus
Consumo eléctrico en standby	< 2 W	< 2 W
Tipo de protección	IP X4 D	IP X4 D
Marca de control/número de registro	CE- 0085CM0321	CE- 0085CM0321

Índice de palabras clave

A

Acceso, memoria de averías.....	23
Acceso, nivel profesional autorizado.....	16
Ajuste de la cantidad de aire.....	20
Ajuste del gas.....	19
Ajuste, contenido de CO2.....	20
Ajuste, intervalo de mantenimiento.....	21
Ajuste, rendimiento de la bomba.....	22
Ajuste, tiempo de bloqueo del quemador.....	21
Ajuste, válvula de sobrepresión.....	22
Altura de bombeo restante, bomba.....	22
Aparato, desconexión.....	28
Asistente de instalación, finalización.....	17
Asistente de instalación, reinicio.....	17
Auto test.....	26, 40
Auto test de la electrónica.....	26
Aviso de mantenimiento.....	23
Avisos de error.....	23

B

Bomba de recirculación.....	15
Bomba, presión disponible.....	22
Borrado, memoria de averías.....	23

C

Caja de conmutación, apertura.....	14
Caja de conmutación, cierre.....	14
Caja electrónica, apertura.....	14
Caja electrónica, cierre.....	14
Cambio del gas.....	19
Carga parcial de la calefacción.....	17
Códigos de diagnóstico, consulta.....	21
códigos de error.....	23
Códigos de estado.....	16
Comprobación, contenido de CO2.....	20
Comprobación, presión previa, interno, vaso de expansión.....	28
Comprobación, quemador.....	27
Conclusión, reparación.....	26
Conducto de toma de aire/evacuación de gases Pieza de conexión del aparato, salida separada de evacuación de gases/aire, ø 80/80 mm, montaje.....	14
Conducto de toma de aire/evacuación de gases, conexión.....	13
Conducto de toma de aire/evacuación de gases, montaje... 5	5
Conducto de toma de aire/evacuación de gases, montaje... 13	13
Conexión a la red.....	15
Conexión de agua caliente.....	12
Conexión de agua fría.....	12
Conexión, regulador.....	15
Configuración del aparato.....	21
Consulta, códigos de diagnóstico.....	21
Contenido de CO2, ajuste.....	20
Contenido de CO2, comprobación.....	20
Corrosión.....	6
Cualificación.....	4

D

Datos de contacto.....	17
Desactivar.....	16
Desconexión, aparato.....	28
Desmontaje, módulo térmico compacto.....	26
Desmontaje, pieza de conexión del aparato, conducto de toma de aire/evacuación de gases.....	13

Dimensiones de conexión.....	8
Dimensiones del aparato.....	8
Disposiciones.....	6
Dispositivo de seguridad.....	5
Dispositivos de bloqueo.....	28
Distancia mínima.....	9
Documentación.....	7

E

Electricidad.....	5
Eliminación, embalaje.....	29
Eliminar el embalaje.....	29
Encendido.....	16
Entrega, usuario.....	22
Esquema.....	5
Estanqueidad.....	20, 26, 28

F

Filtro, entrada de agua fría, limpieza.....	27
Finalización, asistente de instalación.....	17
Finalización, trabajos de mantenimiento.....	28
Finalización, trabajos de revisión.....	28
Funcionamiento atmosférico.....	5
Funcionamiento cómodo de seguridad.....	23

G

Gas licuado.....	5, 11
------------------	-------

H

Heladas.....	6
Herramienta.....	6
Homologación CE.....	8

I

Ida de calefacción.....	12
Idioma.....	16
Inicio, asistente de instalación.....	17
Intercambiador de calor, limpieza.....	27
Intercambiador de calor, sustitución.....	24
Interno, vaso de expansión, sustitución.....	25
Intervalo de mantenimiento, ajuste.....	21

L

Limpieza, filtro, entrada de agua fría.....	27
Limpieza, intercambiador de calor.....	27
Lugar de instalación.....	5-6
Llenado.....	18

M

Memoria de averías, acceso.....	23
Memoria de averías, borrado.....	23
Menú de funciones.....	26, 40
Microacumulación.....	17
Modo de llenado.....	16
Modo de manejo.....	16
Módulo multifunción.....	17
Módulo térmico compacto, desmontaje.....	26
Módulo térmico compacto, montaje.....	28
Montaje, módulo térmico compacto.....	28
Montaje, pieza de conexión del aparato, ø 80/125 mm.....	13
Montaje, pieza de conexión del aparato, con desviación....	14

N

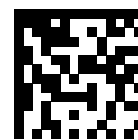
Nivel profesional autorizado, acceso.....	16
Número de contacto, profesional autorizado.....	17
Número de serie.....	8

O

Olor a gas.....	4
Olor a humos.....	5

Índice de palabras clave

P		
Parte lateral, desmontaje	10	
Parte lateral, montaje	10	
Peso	9	
Pieza de conexión del aparato, \varnothing 80/125 mm, montaje	13	
Pieza de conexión del aparato, con desviación, montaje ...	14	
Pieza de conexión del aparato, conducto de toma de aire/evacuación de gases, desmontaje	13	
Pieza de conexión del aparato, conducto de toma de aire/evacuación de gases, sustitución.....	13	
Pieza de conexión del aparato, salida separada de evacuación de gases/aire, \varnothing 80/80 mm	14	
Piezas de repuesto.....	23	
Placa de características	7	
Placa de circuitos impresos o pantalla, sustitución	25	
Placa de circuitos impresos y pantalla, sustitución	25	
Preparación del agua de calefacción	17	
Preparativos, reparación	23	
Presión previa, interno, vaso de expansión, comprobación	28	
Producto, vaciado.....	28	
profesional autorizado	4	
Programas de comprobación	17, 40	
Puesta fuera de servicio	29	
Puesta fuera de servicio, temporal.....	28	
Purga	19	
Purgador automático	18	
Q		
Quemador, comprobación	27	
R		
Realización, trabajos de inspección	26	
Realización, trabajos de mantenimiento	26	
Recalentamiento, solar.....	22	
Recorrido de los gases de combustión	5	
Referencia del artículo	8	
Regulador, conexión	15	
Relé auxiliar.....	17	
Rendimiento de la bomba, ajuste.....	22	
Reparación, conclusión	26	
Reparación, preparativos	23	
Restablecimiento, tiempo de bloqueo del quemador	21	
Retorno de calefacción.....	12	
Revestimiento frontal, cerrado	5	
S		
Sifón para condensados.....	6, 12, 19, 27	
Suministro de aire de combustión	5	
Suministro eléctrico	15	
Sustitución del quemador.....	23	
Sustitución, interno, vaso de expansión.....	25	
Sustitución, pieza de conexión del aparato, conducto de toma de aire/evacuación de gases.....	13	
Sustitución, placa de circuitos impresos o pantalla.....	25	
Sustitución, placa de circuitos impresos y pantalla.....	25	
Sustitución, valvulería del gas.....	24	
Sustitución, ventilador	24	
Sustituir, intercambiador de calor.....	24	
T		
Temperatura de agua caliente	17	
Temperatura de entrada nominal	17	
Tensión.....	5	
Test de componentes.....	26	
Tiempo de bloqueo del quemador.....	21	
Tiempo de bloqueo del quemador, ajuste	21	
Tiempo de bloqueo del quemador, restablecimiento	21	
Tipo de gas.....	11	
Trabajos de inspección, realización	26	
Trabajos de mantenimiento, finalización	28	
Trabajos de mantenimiento, realización.....	26	
Trabajos de revisión, finalización	28	
Tubo de evacuación, válvula de seguridad.....	13	
U		
Utilización adecuada	4	
V		
Vaciado, producto	28	
Válvula de sobrepresión, ajuste	22	
Valvulería del gas, sustitución.....	24	
Ventilador, sustitución	24	
Volumen de suministro	8	



0020244991_01

0020244991_01 ■ 29.08.2017

Distribuidor

Vaillant S. L.

Atención al cliente

Pol. Industrial Apartado 1.143 ■ C/La Granja, 26
28108 Alcobendas (Madrid)

Teléfono 9 02116819 ■ Fax 9 16615197

www.vaillant.es

© Derechos de autor reservados respecto a estas instrucciones, tanto completas como en parte. Solo se permite su reproducción o difusión previa autorización escrita del fabricante.

Reservado el derecho a introducir modificaciones técnicas.