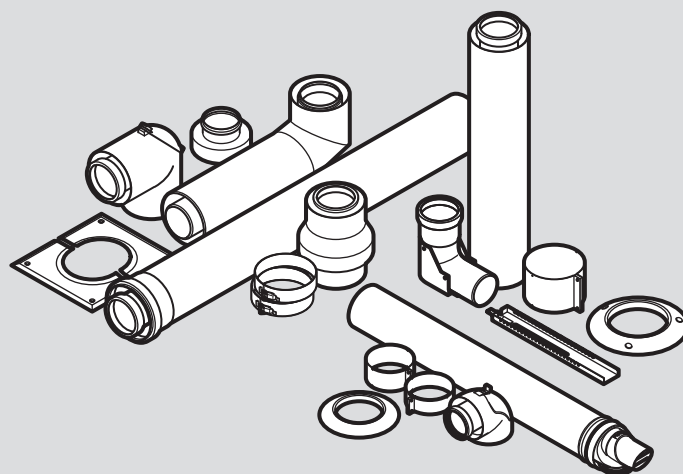




# ecoTEC plus, ecoTEC exclusive

VM../VMW../VMI..



# Instrucciones de montaje para el conducto de toma de aire/evacuación de gases

## Contenido

<b>1</b>	<b>Seguridad</b> .....	<b>4</b>	3.14	Montaje de la conexión del conducto de 80 mm a la tubería de evacuación de gases de combustión para depresión con suministro de aire independiente .....	13
1.1	Advertencias relativas a la operación .....	4	3.15	Montaje de la conexión concéntrica del conducto de 80/125 mm a la tubería de evacuación de gases de combustión para depresión con suministro de aire independiente .....	14
1.2	Utilización adecuada .....	4	3.16	Montaje de la conexión del conducto a la tubería flexible de evacuación de gases de combustión de $\varnothing$ 60 mm (PP) .....	14
1.3	Indicaciones generales de seguridad .....	4	3.17	Montaje de la conexión del conducto a la tubería flexible doble de evacuación de gases de combustión de $\varnothing$ 60 mm (PP) .....	15
1.4	Certificación CE .....	6	3.18	Montaje de la conexión del conducto a la tubería flexible de evacuación de gases de combustión de $\varnothing$ 80 mm (PP) .....	15
1.5	Disposiciones (directivas, leyes, normas) .....	6	3.19	Montaje de la conexión del conducto a la tubería rígida de evacuación de gases de combustión de $\varnothing$ 80 mm (PP) .....	16
<b>2</b>	<b>Observaciones sobre la documentación</b> .....	<b>7</b>	3.20	Montaje de la conexión del conducto a la tubería flexible de evacuación de gases de combustión de $\varnothing$ 100 mm (PP) .....	18
2.1	Consulta de la documentación adicional .....	7	3.21	Montaje de la conexión de conducto concéntrica de $\varnothing$ 80/125 mm (PP) a tubería de evacuación de gases de combustión concéntrica de $\varnothing$ 80/125 mm (PP) .....	18
2.2	Conservación de la documentación .....	7	3.22	Montaje de conexión del conducto a tubería rígida de evacuación de gases de combustión de $\varnothing$ 80 mm (PP) .....	19
2.3	Validez de las instrucciones .....	7	<b>4</b>	<b>Conductos de toma de aire/evacuación de gases y componentes certificados</b> .....	<b>20</b>
<b>3</b>	<b>Resumen del sistema</b> .....	<b>7</b>	4.1	Conducto de toma de aire/evacuación de gases de $\varnothing$ 60/100 mm .....	20
3.1	Requisitos del sistema .....	7	4.2	Conducto de toma de aire/evacuación de gases de $\varnothing$ 80/125 mm .....	22
3.2	Montaje de la conexión del conducto a la tubería de evacuación de gases de combustión para depresión (atmosférica) .....	7	4.3	Conducto de toma de aire/evacuación de gases de $\varnothing$ 80/80 mm .....	24
3.3	Montaje de la conexión del conducto a la tubería flexible de evacuación de gases de combustión de $\varnothing$ 80 mm (atmosférica) .....	8	<b>5</b>	<b>Volumen de suministro</b> .....	<b>26</b>
3.4	Montaje de la conexión del conducto a la tubería rígida de evacuación de gases de combustión de $\varnothing$ 80 mm (atmosférico) .....	8	5.1	Conducto de toma de aire/evacuación de gases de $\varnothing$ 60/100 mm .....	26
3.5	Montaje de la salida horizontal a través de la pared/del tejado .....	9	5.2	Conducto de toma de aire/evacuación de gases de $\varnothing$ 80/125 mm .....	27
3.6	Montaje de la salida vertical a través del tejado a través de tejados planos e inclinados .....	9	5.3	Conducto de toma de aire/evacuación de gases de $\varnothing$ 80/80 mm .....	28
3.7	Montaje de la conexión del conducto al sistema de toma de aire/evacuación de gases para depresión .....	10	<b>6</b>	<b>Montaje</b> .....	<b>28</b>
3.8	Montaje de la conexión concéntrica del conducto a la tubería de evacuación de gases de combustión flexible de $\varnothing$ 80 mm (PP) con suministro de aire independiente .....	10	6.1	Indicaciones para el montaje del sistema .....	28
3.9	Montaje de la conexión del conducto concéntrica a tubería rígida de evacuación de gases de combustión de $\varnothing$ 80 mm (PP) con suministro de aire independiente .....	11	6.2	Condiciones generales para el montaje .....	28
3.10	Montaje de la conexión del conducto al conducto de evacuación de gases flexible de $\varnothing$ 80 mm (PP) con suministro de aire independiente .....	11	6.3	Distancia respecto a los componentes de materiales constructivos inflamables .....	30
3.11	Montaje de conexión del conducto a tubería rígida de evacuación de gases de combustión de $\varnothing$ 80 mm (PP) con suministro de aire independiente .....	12	6.4	Trabajos generales para el montaje de la tubería de evacuación de gases de combustión de la en la chimenea .....	30
3.12	Paso para gases de combustión a través de la pared exterior $\varnothing$ 80 (PP) con suministro de aire independiente .....	12	6.5	Montaje del conducto de evacuación de gases en chimenea .....	31
3.13	Montaje de la conexión del conducto/conexión de pared de 80/125 mm de la tubería de evacuación de gases de combustión a la pared exterior .....	13	6.6	Montaje de la prolongación del conducto .....	38
			6.7	Montaje del conducto de evacuación de gases en la pared exterior .....	44
			6.8	Montaje de la salida a través de la pared/del tejado .....	49
			6.9	Montaje de la conexión de chimenea .....	51

6.10	Establecimiento del suministro de aire de combustión .....	54
6.11	Establecimiento de la unión entre el producto y la conexión del aire de entrada y los gases de combustión .....	55
6.12	Conexión del producto.....	58
	<b>Índice de palabras clave .....</b>	<b>60</b>

# 1 Seguridad

## 1.1 Advertencias relativas a la operación

### Clasificación de las advertencias relativas a la manipulación

Las advertencias relativas a la manipulación se clasifican con signos de advertencia e indicaciones de aviso de acuerdo con la gravedad de los posibles peligros:

#### Signos de advertencia e indicaciones de aviso



##### **Peligro**

Peligro de muerte inminente o peligro de lesiones graves



##### **Peligro**

Peligro de muerte por electrocución



##### **Advertencia**

peligro de lesiones leves



##### **Atención**

riesgo de daños materiales o daños al medio ambiente

## 1.2 Utilización adecuada

Los conductos de aire/evacuación de gases de combustión descritos aquí han sido fabricados según el estado actual de la técnica y las normas de seguridad técnica. Sin embargo, una utilización incorrecta o inadecuada puede poner en peligro la integridad física y la vida del usuario de la instalación o de terceros, así como producir daños en los productos y otros daños materiales.

Los conductos de aire/evacuación de gases de combustión mencionados en estas instrucciones solo deben usarse en combinación con los modelos de productos mencionados en ellas.

Una utilización que no se corresponda con o que vaya más allá de lo descrito en las presentes instrucciones se considera inadecuada.

La utilización adecuada implica:

- Tener en cuenta las instrucciones de funcionamiento, instalación y mantenimiento del producto y de todos los componentes de la instalación
- Realizar la instalación y el montaje conforme a la homologación del producto y del sistema.

- Cumplir todas las condiciones de revisión y mantenimiento recogidas en las instrucciones.

## 1.3 Indicaciones generales de seguridad

### 1.3.1 Peligro por cualificación insuficiente

Las siguientes tareas solo deben ser llevadas a cabo por profesionales autorizados que estén debidamente cualificados:

- Montaje
  - Desmontaje
  - Instalación
  - Puesta en marcha
  - Revisión y mantenimiento
  - Reparación
  - Puesta fuera de servicio
- Proceda según el estado actual de la técnica.

### 1.3.2 Peligro de muerte por salida de humos

Si el conducto de evacuación de gases no está correctamente instalado, pueden producirse fugas de gases.

- Antes de la puesta en marcha del producto, compruebe que el conducto completo de toma de aire/evacuación de gases está colocado de forma segura y estanca.

El conducto de evacuación de gases puede dañarse debido a influencias externas imprevisibles.

- Durante el mantenimiento anual de la instalación de evacuación de gases de combustión, preste especial atención a:
- defectos externos, como superficie áspera o presencia de daños
  - empalmes de tuberías y fijaciones seguros
- Asegúrese de que todas las aberturas del conducto de toma de aire/evacuación de gases de combustión situadas en el interior del edificio que puedan abrirse estén siempre cerradas para la puesta en marcha y durante el funcionamiento.

Los tubos no estancos y las juntas dañadas pueden provocar fugas de productos de la combustión. Las grasas con base de aceite mineral pueden dañar las juntas.

- No monte tubos dañados.

- ▶ Desbarbe y bisele las tuberías antes de montarlas y elimine las virutas.
- ▶ No utilice nunca para el montaje grasas compuestas de aceites minerales.
- ▶ Para que el montaje resulte más sencillo, utilice exclusivamente agua, jabón suave común o, en caso necesario, el lubricante suministrado.

La presencia de restos de mortero, virutas y similares en el conducto de gases de combustión puede impedir la evacuación y provocar fugas de los gases de combustión.

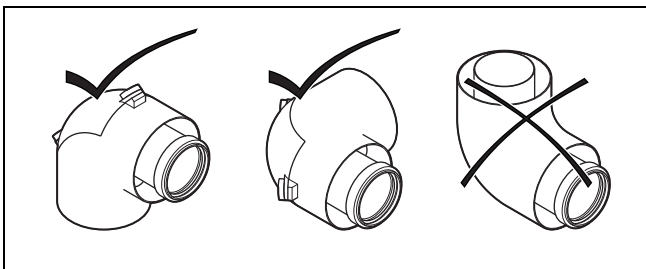
- ▶ Después del montaje, limpie el conducto de toma de aire/evacuación de gases de restos de mortero, virutas y similares.

Las prolongaciones que no estén fijadas en la pared o en el techo se pueden doblar y separar por efecto de la dilatación térmica.

- ▶ Fije todas las prolongaciones con una abrazadera de tubo a la pared o al techo. La distancia entre dos abrazaderas de tubo debe ser como máximo igual a la longitud de la prolongación.
- ▶ En caso de cambio de dirección, instale otra abrazadera de tubo justo antes del codo.

Las acumulaciones de condensado pueden dañar las juntas del conducto de evacuación de gases.

- ▶ Coloque el conducto horizontal de evacuación de gas horizontal con inclinación hacia el producto.
  - Inclinación respecto al producto:  $\geq 3^\circ$  (56 mm por 1 m de longitud de la tubería)
- ▶ Instale el desplazador  $\varnothing$  60/100 mm y  $\varnothing$  80/125 mm solo en vertical.



Una posición de montaje errónea provoca la salida de condensados por la tapa de la abertura de inspección y puede causar daños por corrosión.

- ▶ Instale el codo de inspección como se muestra en la figura.

Los bordes afilados de la chimenea pueden causar daños en la tubería flexible de evacuación de gases de combustión.

- ▶ La tubería de evacuación de gases de combustión se debe guiar a través de la chimenea entre 2 personas.
- ▶ No intente en ningún caso tirar de la tubería flexible de evacuación de gases de combustión a través de la chimenea sin la ayuda para el montaje.

### 1.3.3 Peligro de muerte por salida de gases por depresión

En caso de funcionamiento atmosférico, el aparato no se debe colocar en recintos en los que se aspire el aire con la ayuda de ventiladores (p. ej., equipos de ventilación, campanas extractoras de humos, secadoras de ropa). Estos sistemas generan una depresión en la estancia. Dicha depresión puede provocar, por ejemplo, que se aspiren e introduzcan gases de combustión al lugar de instalación por el hueco de toma de aire en la conexión de la tubería de evacuación de gases de combustión y la chimenea o de una instalación de evacuación de gases de combustión con asignación múltiple mediante un generador de calor que esté fuera de servicio. En tal caso, si el funcionamiento simultáneo del producto y el ventilador no resulta posible o si se garantiza un suministro de aire suficiente, el producto debe funcionar exclusivamente en el modo atmosférico.

- ▶ Instale un enclavamiento mutuo del ventilador y del producto.

### 1.3.4 Peligro de incendio y daños electrónicos por rayos

- ▶ Si el edificio está provisto de un sistema de protección contra rayos, incluya el conducto de toma de aire/evacuación de gases de combustión en dicho sistema.
- ▶ Si la tubería de evacuación de gases de combustión (partes del conducto de toma de aire/evacuación de gases de combustión situadas fuera del edificio) contiene materiales metálicos, inclúyala en la conexión equipotencial.



### **1.3.5 Peligro de lesiones por presencia de hielo**

En caso de que el conducto de toma de aire/evacuación de gases de combustión atraviese el tejado, el vapor de agua contenido en los gases de combustión puede precipitarse en forma de hielo en el tejado o las superestructuras de este.

- ▶ Tome las medidas necesarias para evitar que dichas formaciones de hielo se desprendan del tejado.

### **1.3.6 Riesgo de corrosión por chimeneas con depósitos de hollín**

Las chimeneas que anteriormente hayan evacuado los gases de combustión de generadores de calor de gasoil o de combustible sólido no son aptas para el suministro de aire de combustión. La presencia de depósitos químicos en la chimenea puede cargar el aire de combustión y provocar la corrosión del producto.

- ▶ Asegúrese de que el suministro de aire de combustión esté libre de sustancias corrosivas.

## **1.4 Certificación CE**

Los generadores de calor están certificados de conformidad con el Reglamento sobre los aparatos de gas (UE) 2016/426 como aparatos de gas con la instalación de evacuación de gases de combustión correspondiente. Las presentes instrucciones de montaje son parte de la certificación y se mencionan en el certificado de ensayo del modelo de construcción. En cumplimiento de las disposiciones reguladoras de las presentes instrucciones de montaje se presenta el listado de referencias de los elementos para conductos de toma de aire/evacuación de gases de combustión que son aptos o están certificados Vaillant. Si al realizar la instalación de los generadores de calor no utiliza los elementos de los conductos de toma de aire/evacuación de gases Vaillant certificados, el certificado de conformidad CE del aparato perderá su validez. Por esta razón recomendamos encarecidamente el montaje de sistemas de toma de aire/evacuación de gases Vaillant.

## **1.5 Disposiciones (directivas, leyes, normas)**

- ▶ Observe las disposiciones, normas, directivas, ordenanzas y leyes nacionales.



## 2 Observaciones sobre la documentación

### 2.1 Consulta de la documentación adicional

- Es imprescindible consultar las instrucciones de instalación del generador de calor instalado.

### 2.2 Conservación de la documentación

- Entregue estas instrucciones y toda la documentación de validez paralela al usuario de la instalación.

### 2.3 Validez de las instrucciones

Las presentes instrucciones son válidas únicamente para el generador de calor mencionado en la documentación adicional, denominado en lo sucesivo el "producto". Las tablas del capítulo Resumen del sistema hacen referencia a la agrupación que figura a continuación.

Producto	Referencia del artículo	Grupo
-	-	1
VMW 23CS/1-5 (N-ES)	0010022040	2
	0010022042	
VMW 26CS/1-5 (N-ES)	0010022043	2
	0010022045	
VM 25CS/1-5 (N-ES)	0010022037	3
	0010034630	
VMW 32CS/1-5 (N-ES)	0010022046	3
	0010022048	
VMI 32CS/1-5 (N-ES)	0010034529	3
	0010025196	
VMW 30CF/1-7 (N-ES)	0010022034	4
	0010034627	
VMW 36CF/1-7 (N-ES)	0010022035	4
	0010034628	
VM 30CS/1-5 (N-ES)	0010022038	5
	0010034631	
VMW 36CS/1-5 (N-ES)	0010022049	5
	0010022051	
VMI 36CS/1-5 (N-ES)	0010034530	5
	0010025197	
VM 35CS/1-5 (N-ES)	0010022039	6
	0010034632	
VMW 43CF/1-7 (N-ES)	0010022036	7
	0010034629	

## 3 Resumen del sistema

### 3.1 Requisitos del sistema

#### 3.1.1 Condiciones para las longitudes de la tubería

La longitud máxima de la tubería en la zona fría (espacios no calefactados y/o espacio exterior) asciende a 5 m.

La longitud total de las tuberías incluye la cantidad de codos de 87° especificados en las tablas para el área horizontal y el codo de apoyo.

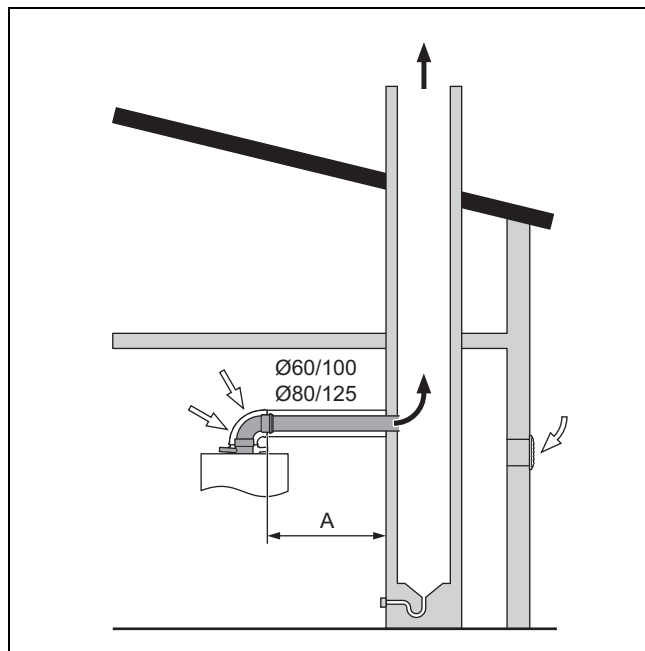
#### Conducto de toma de aire/evacuación de gases de $\varnothing 60/100$ en $\varnothing 60$ mm

En caso de desvíos adicionales, la longitud máxima de la tubería se reduce de la siguiente forma: por cada codo de 87°, en 1 m, por cada codo de 45°, en 0,5 m.

#### Conducto de toma de aire/evacuación de gases de $\varnothing 80/125$ o $\varnothing 80$ mm

En caso de desvíos adicionales, la longitud máxima de la tubería se reduce de la siguiente forma: por cada codo de 87°, en 2,5 m, por cada codo de 45°, en 1 m y por cada pieza en T para inspección, en 2,5 m.

### 3.2 Montaje de la conexión del conducto a la tubería de evacuación de gases de combustión para depresión (atmosférica)



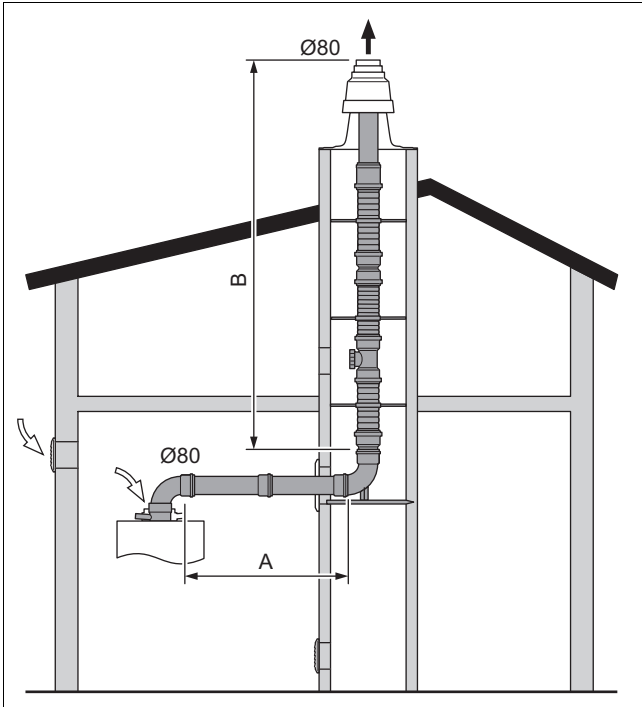
- Inicie la construcción del sistema con el montaje de la conexión del conducto a la tubería de evacuación de gases de combustión para depresión (→ Página 53) teniendo en cuenta las correspondientes tablas de longitudes de tuberías.

**Validez:** Conducto de toma de aire/evacuación de gases  $\varnothing 60/100$  mm  
 O Conducto de toma de aire/evacuación de gases de  $\varnothing 80/125$  mm

**Referencia del artículo sistema: 303923, 303208**

Grupo	$A_{\max}$ [m]	Número de codos de 87°
1 - 7	3	3

**3.3 Montaje de la conexión del conducto a la tubería flexible de evacuación de gases de combustión de  $\varnothing$  80 mm (atmosférica)**



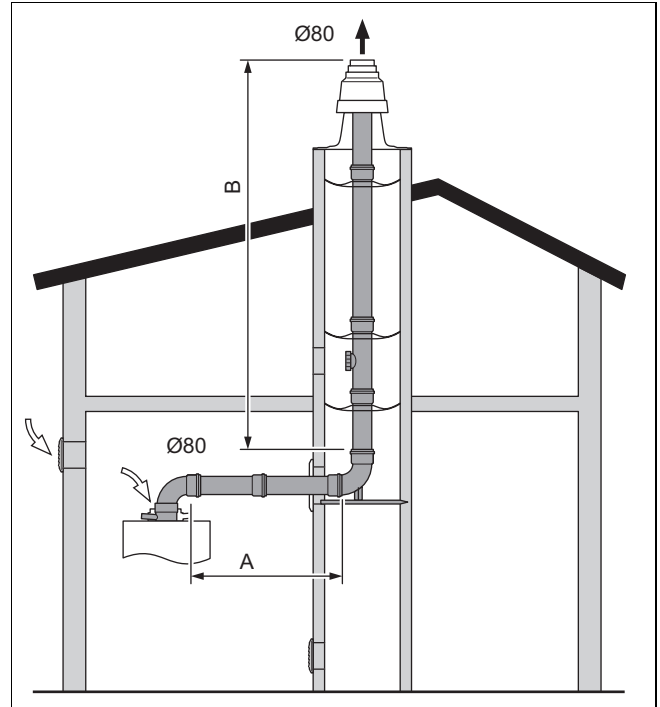
1. Inicie la construcción del sistema con el montaje de la tubería flexible de evacuación de gases de combustión (→ Página 32) teniendo en cuenta las correspondientes tablas de longitudes de tuberías.

Validez:  $\varnothing$  80 mm

Referencia del artículo sistema: 303265 Atmosférico Chimenea redonda: 140 mm como mínimo Chimenea cuadrada: 120 x 120 mm como mínimo		
Grupo	(A+B) <sub>max</sub> [m]	Número de codos de 87°
1 - 7	33	2

2. Monte la conexión a la tubería de evacuación de gases de combustión flexible (PP). (→ Página 35)

**3.4 Montaje de la conexión del conducto a la tubería rígida de evacuación de gases de combustión de  $\varnothing$  80 mm (atmosférico)**



1. Inicie la construcción del sistema con el montaje de la tubería rígida de evacuación de gases de combustión (→ Página 31) teniendo en cuenta las correspondientes tablas de longitudes de tuberías.

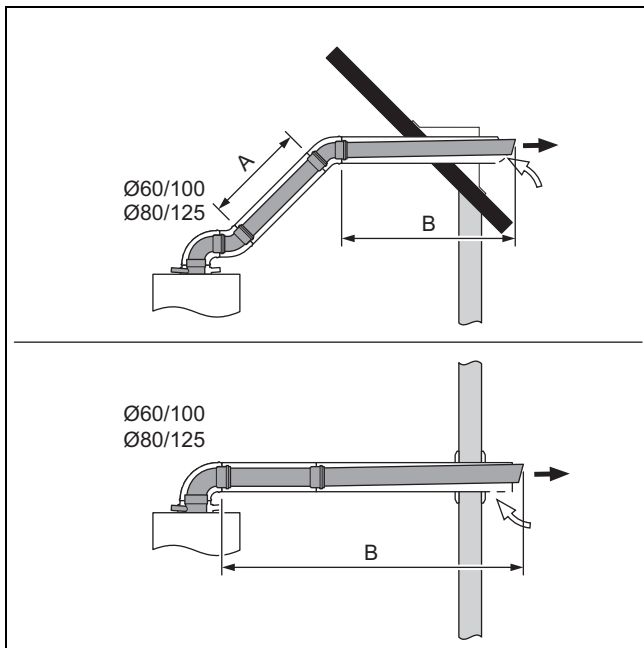
Validez:  $\varnothing$  80 mm

Referencia del artículo sistema: 303265 Atmosférico Chimenea redonda: 140 mm como mínimo Chimenea cuadrada: 120 x 120 mm como mínimo			
Grupo	(A+B) <sub>max</sub> [m]	B <sub>max</sub> [m]	Número de codos de 87°
1 - 7	33	30	3

2. Monte la conexión a la tubería rígida de evacuación de gases de combustión (PP). (→ Página 35)



### 3.5 Montaje de la salida horizontal a través de la pared/del tejado



- Inicie la construcción del sistema con el montaje de la salida horizontal a través de la pared/del tejado (→ Página 50) (**Validez:** Conducto de toma de aire/evacuación de gases  $\varnothing$  60/100 mm O Conducto de toma de aire/evacuación de gases de  $\varnothing$  80/125 mm) teniendo en cuenta las correspondientes tablas de longitudes de tuberías.

**Validez:** Conducto de toma de aire/evacuación de gases  $\varnothing$  60/100 mm

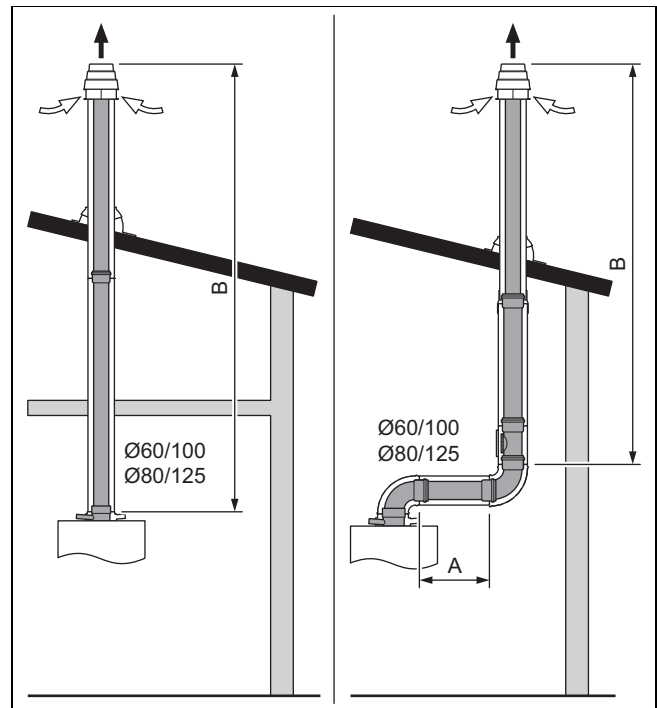
Referencia del artículo sistema: 0020219516, 0020219517, 0020219518 Estanco		
Grupo	(A+B) <sub>max</sub> [m]	Número de codos de 87°
1 - 3	8	1
4	7*	1
5 - 7	8*	1

\*Aplicable solo para calderas con piezas de conexión de fábrica  $\varnothing$  60/100 mm. No se permite la modificación de  $\varnothing$  80/125 mm a  $\varnothing$  60/100 mm.

**Validez:** Conducto de toma de aire/evacuación de gases de  $\varnothing$  80/125 mm

Referencia del artículo sistema: 303209 Estanco		
Grupo	(A+B) <sub>max</sub> [m]	Número de codos de 87°
1	11	3
2	23	3
3	28	3
4	25	3
5, 6	23	3
7	20	3

### 3.6 Montaje de la salida vertical a través del tejado a través de tejados planos e inclinados



- Inicie la construcción del sistema con el montaje de la salida a través del tejado para tejados inclinados/tejados planos (→ Página 49) teniendo en cuenta las correspondientes tablas de longitudes de tuberías.

**Validez:** Conducto de toma de aire/evacuación de gases  $\varnothing$  60/100 mm

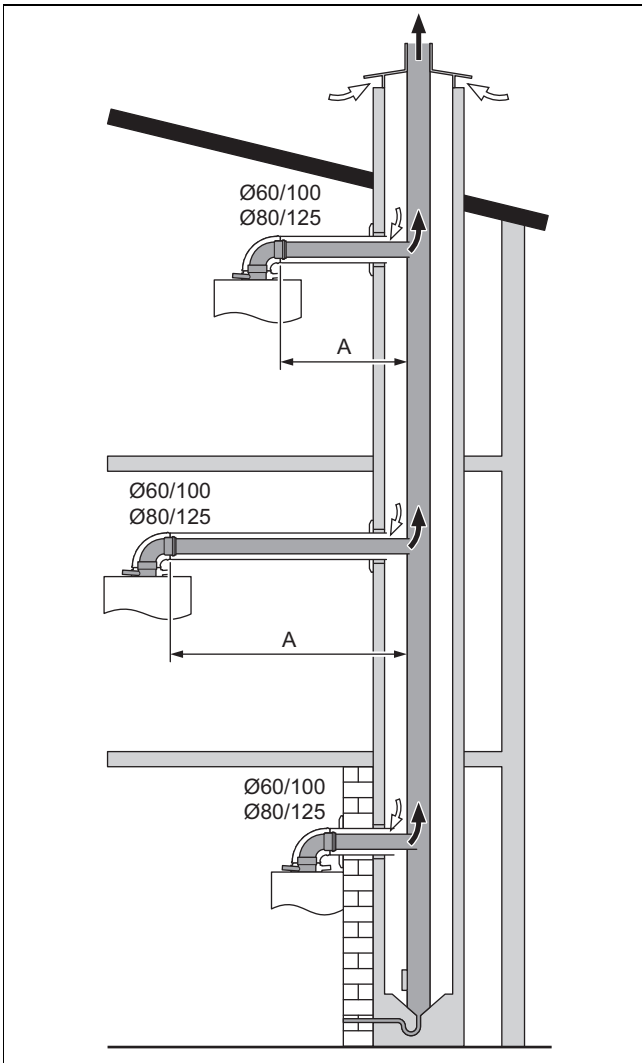
Referencia del artículo sistema: 0020220656, 0020220657 Estanco		
Grupo	(A+B) <sub>max</sub> [m]	Número de codos de 87°
1 - 3	12	-
4, 6	9*	-
5, 7	8*	-

\*Aplicable solo para calderas con piezas de conexión de fábrica  $\varnothing$  60/100 mm. No se permite la modificación de  $\varnothing$  80/125 mm a  $\varnothing$  60/100 mm.

**Validez:** Conducto de toma de aire/evacuación de gases de  $\varnothing$  80/125 mm

Referencia del artículo sistema: 303200, 303201 Estanco		
Grupo	(A+B) <sub>max</sub> [m]	Número de codos de 87°
1	11	3
2	23	3
3	28	3
4	25	3
5, 6	23	3
7	20	3

### 3.7 Montaje de la conexión del conducto al sistema de toma de aire/evacuación de gases para depresión



1. Compruebe las dimensiones de la chimenea y tenga en cuenta los permisos del fabricante de la chimenea.
2. Inicie la construcción del sistema con el montaje de la conexión del conducto al sistema de toma de aire/evacuación de gases (→ Página 53) teniendo en cuenta las correspondientes tablas de longitudes de tuberías.

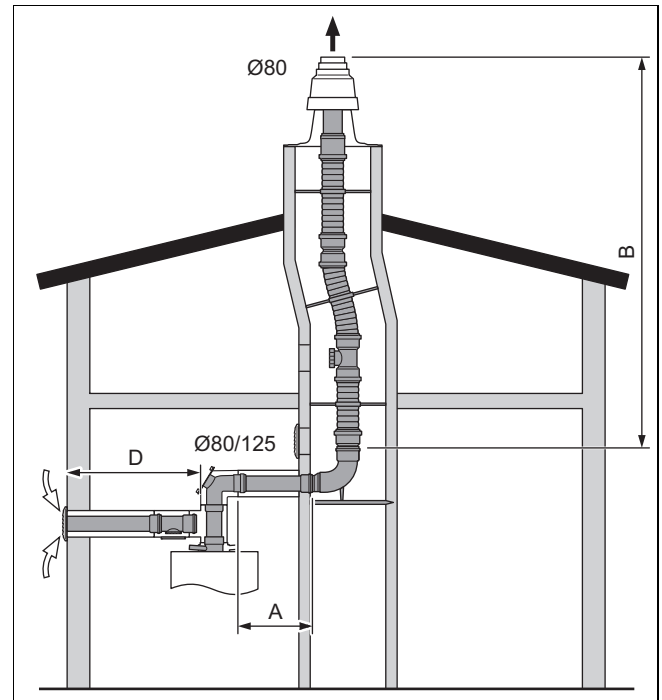
**Validez:** Conducto de toma de aire/evacuación de gases  $\varnothing$  60/100 mm

O Conducto de toma de aire/evacuación de gases de  $\varnothing$  80/125 mm

**Referencia del artículo sistema: 303923, 303208**

Grupo	$A_{max}$ [m]	Número de codos de 87°
1 - 7	3	3

### 3.8 Montaje de la conexión concéntrica del conducto a la tubería de evacuación de gases de combustión flexible de $\varnothing$ 80 mm (PP) con suministro de aire independiente



1. Inicie la construcción del sistema con el montaje de la tubería flexible de evacuación de gases de combustión (→ Página 32) o teniendo en cuenta las correspondientes tablas de longitudes de tuberías.

**Validez:** Conducto de toma de aire/evacuación de gases de  $\varnothing$  80/125 mm

**Referencia del artículo sistema: 0020021006**

**Estanco**

**Chimenea redonda: 160 mm como mínimo**

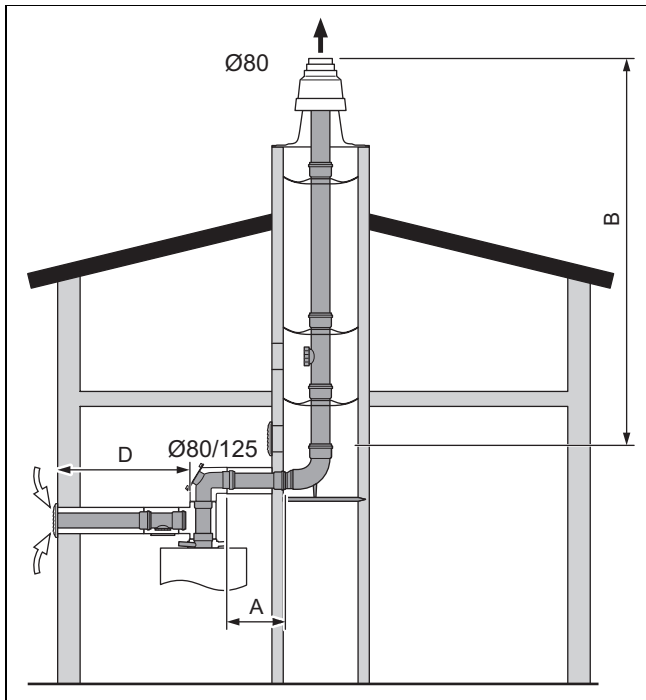
**Chimenea cuadrada: 140 x 140 mm como mínimo**

Grupo	$(A+B)_{max}$ [m]	Número de codos de 87°
1 - 7	33	3

Grupo	$D_{max}$ [m]	Número de codos de 87°
1 - 7	8	1

2. Establezca el suministro de aire de combustión. (→ Página 54)

**3.9 Montaje de la conexión del conducto concéntrica a tubería rígida de evacuación de gases de combustión de  $\varnothing$  80 mm (PP) con suministro de aire independiente**



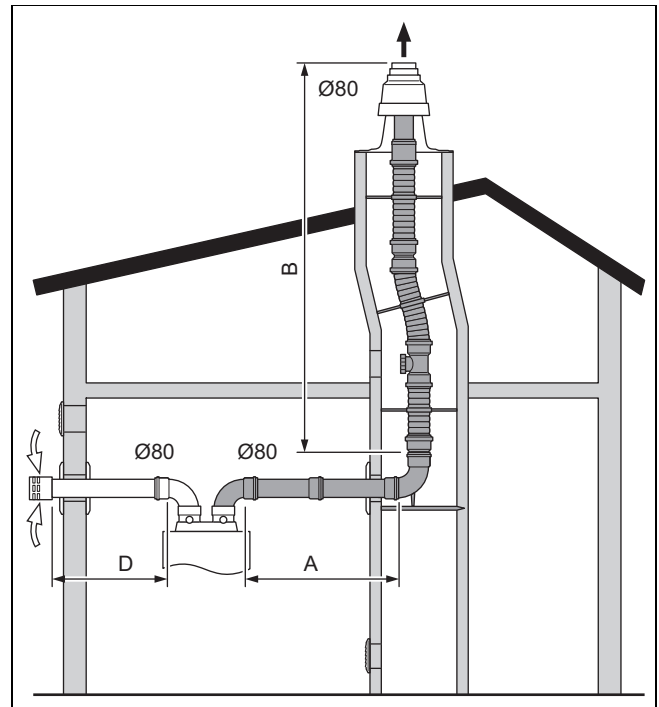
1. Inicie la construcción del sistema con el montaje de la tubería rígida de evacuación de gases de combustión (→ Página 31) teniendo en cuenta las correspondientes tablas de longitudes de tuberías.

**Validez:** Conducto de toma de aire/evacuación de gases de  $\varnothing$  80/125 mm

<b>Referencia del artículo sistema: 0020021006</b>			
<b>Estanco</b>			
<b>Chimenea redonda: 140 mm como mínimo</b>			
<b>Chimenea cuadrada: 120 x 120 mm como mínimo</b>			
Grupo	(A+B) <sub>max</sub> [m]	B <sub>max</sub> [m]	Número de codos de 87°
1 - 7	33	30	3
Grupo	D <sub>max</sub> [m]		Número de codos de 87°
1 - 7	8		1

2. Establezca el suministro de aire de combustión. (→ Página 54)

**3.10 Montaje de la conexión del conducto de evacuación de gases flexible de  $\varnothing$  80 mm (PP) con suministro de aire independiente**



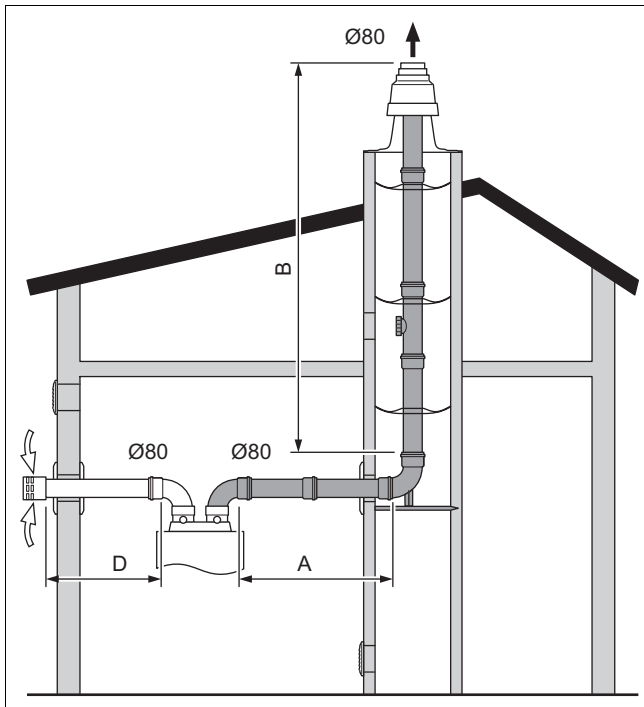
1. Inicie la construcción del sistema con el montaje de la tubería flexible de evacuación de gases de combustión (→ Página 32) teniendo en cuenta las correspondientes tablas de longitudes de tuberías.

**Validez:** Conducto de toma de aire/evacuación de gases de  $\varnothing$  80/80 mm

<b>Referencia del artículo sistema: 303265</b>		
<b>Estanco</b>		
<b>Chimenea redonda: 160 mm como mínimo</b>		
<b>Chimenea cuadrada: 120 x 120 mm como mínimo</b>		
Grupo	(A+B) <sub>max</sub> [m]	Número de codos de 87°
1 - 5, 7	33	3
6	30	3
Grupo	D <sub>max</sub> [m]	Número de codos de 87°
1 - 7	8	1

2. Monte la conexión al conducto de evacuación de gases flexible (PP) (→ Página 35).
3. Monte la conexión de chimenea/pared para el suministro de aire. (→ Página 37)

### 3.11 Montaje de conexión del conducto a tubería rígida de evacuación de gases de combustión de $\varnothing$ 80 mm (PP) con suministro de aire independiente



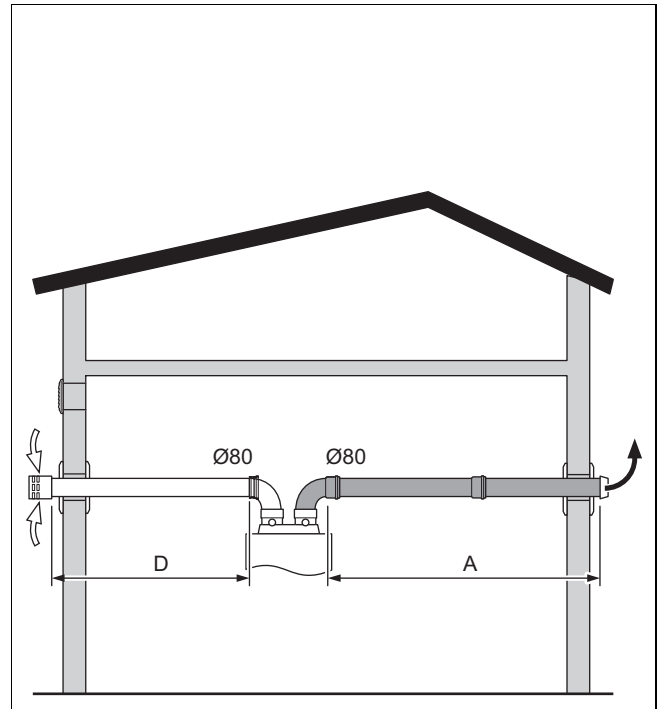
1. Inicie la construcción del sistema con el montaje de la tubería rígida de evacuación de gases de combustión ( $\rightarrow$  Página 31) teniendo en cuenta las correspondientes tablas de longitudes de tuberías.

**Validez:** Conducto de toma de aire/evacuación de gases de  $\varnothing$  80/80 mm

Referencia del artículo sistema: 303265		
Estanco		
Chimenea redonda: 140 mm como mínimo		
Chimenea cuadrada: 120 x 120 mm como mínimo		
Grupo	$(A+B)_{\max}$ [m]	Número de codos de 87°
1 - 5, 7	33	3
6	30	3
Grupo	$D_{\max}$ [m]	Número de codos de 87°
1 - 7	8	1

2. Monte la conexión a la tubería rígida de evacuación de gases de combustión (PP). ( $\rightarrow$  Página 35)
3. Monte la conexión de chimenea/pared para el suministro de aire. ( $\rightarrow$  Página 37)

### 3.12 Paso para gases de combustión a través de la pared exterior $\varnothing$ 80 (PP) con suministro de aire independiente

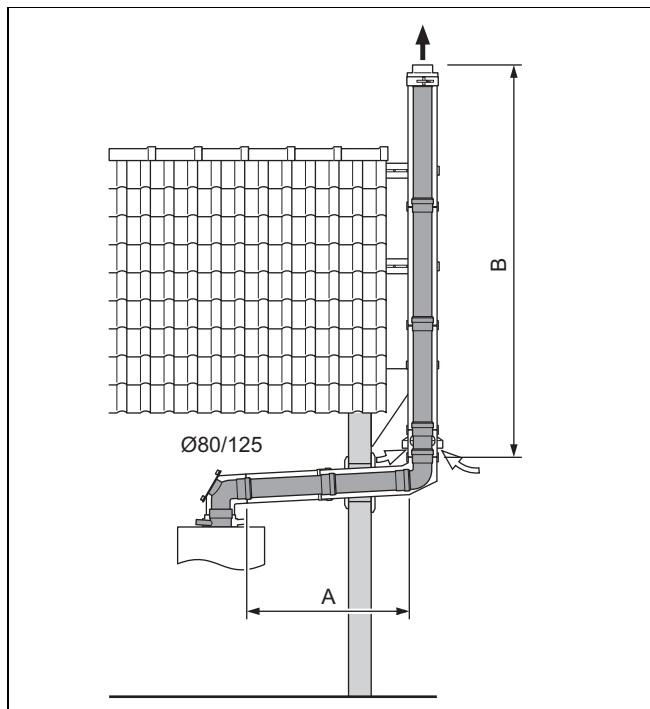


- Inicie la construcción del sistema con el montaje de la conexión del conducto/conexión de pared para el suministro de aire ( $\rightarrow$  Página 37) teniendo en cuenta las correspondientes tablas de longitudes de tuberías.

**Validez:** Conducto de toma de aire/evacuación de gases de  $\varnothing$  80/80 mm

Referencia del artículo sistema: 303263 + 300941		
Estanco		
Grupo	$(A+D)_{\max}$ [m]	Número de codos de 87°
1 - 3	33	3
4 - 7	30	3

**3.13 Montaje de la conexión del conducto/conexión de pared de 80/125 mm de la tubería de evacuación de gases de combustión a la pared exterior**

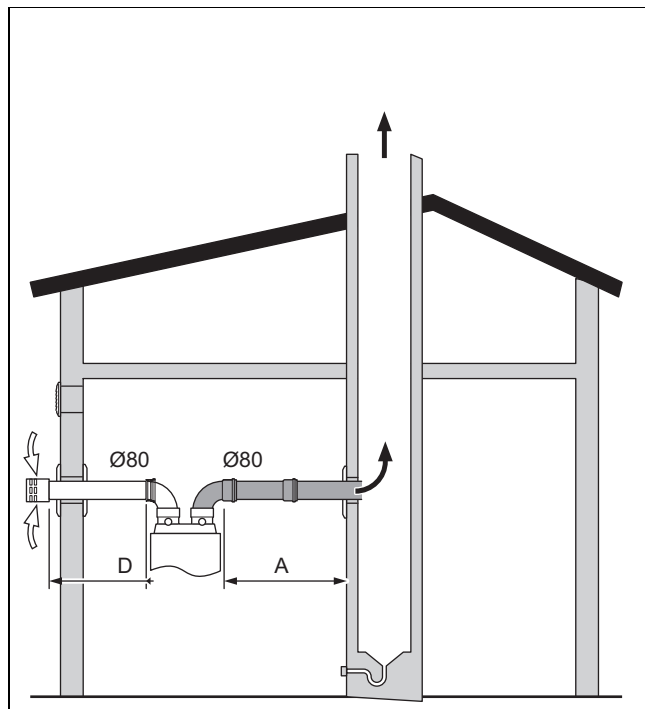


- Inicie la construcción del sistema con el montaje de la tubería de evacuación de gases de combustión a la pared exterior (→ Página 44) teniendo en cuenta las correspondientes tablas de longitudes de tuberías.

**Validez:** Conducto de toma de aire/evacuación de gases de  $\varnothing$  80/125 mm

Referencia del artículo sistema: 0020042748		
Estanco		
Grupo	(A+B) <sub>max</sub> [m]	Número de codos de 87°
1	10	3
2	13	3
3	20	3
4	22	3
5, 6	22	3
7	20	3

**3.14 Montaje de la conexión del conducto de 80 mm a la tubería de evacuación de gases de combustión para depresión con suministro de aire independiente**



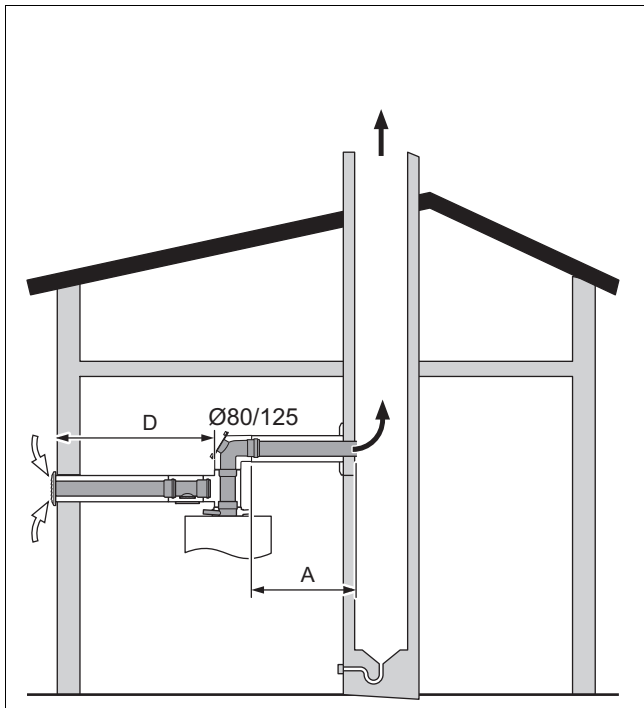
1. Inicie la construcción del sistema con el montaje de la conexión del conducto a la tubería de evacuación de gases de combustión para depresión (→ Página 53) teniendo en cuenta las correspondientes tablas de longitudes de tuberías.

**Validez:** Conducto de toma de aire/evacuación de gases de  $\varnothing$  80/80 mm

Referencia del artículo sistema: 303263 + 300941			
Estanco			
Chimenea redonda: 140 mm como mínimo			
Chimenea cuadrada: 120 x 120 mm como mínimo			
Grupo	A <sub>max</sub> [m]	D <sub>max</sub> [m]	Número de codos de 87°
1 - 7	3	8	4

2. Monte la conexión de chimenea/pared para el suministro de aire. (→ Página 37)
3. Monte el conducto horizontal de evacuación de gases y, en caso necesario, la tubería de aire. (→ Página 36)

**3.15 Montaje de la conexión concéntrica del conducto de 80/125 mm a la tubería de evacuación de gases de combustión para depresión con suministro de aire independiente**



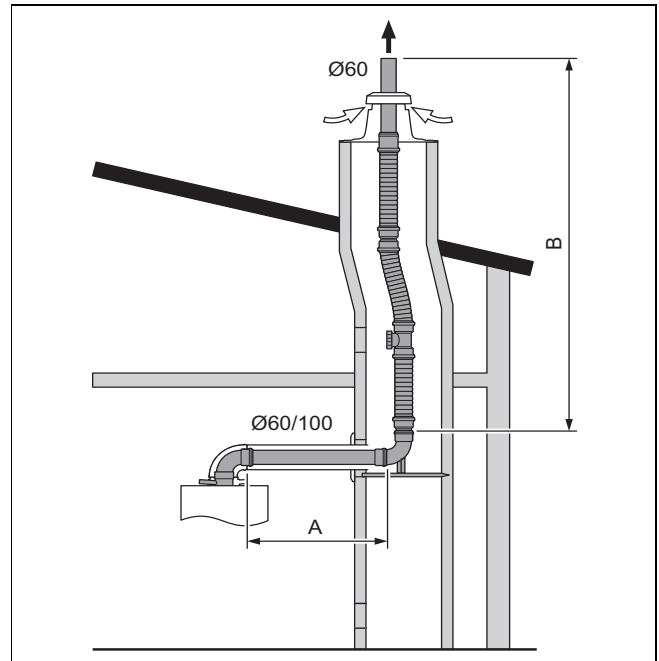
1. Inicie la construcción del sistema con el montaje de la conexión del conducto a la tubería de evacuación de gases de combustión para depresión (→ Página 53) teniendo en cuenta las correspondientes tablas de longitudes de tuberías.

**Validez:** Conducto de toma de aire/evacuación de gases de  $\varnothing$  80/125 mm

<b>Referencia del artículo sistema: 0020021006</b>			
<b>Estando</b>			
<b>Chimenea redonda: 140 mm como mínimo</b>			
<b>Chimenea cuadrada: 120 x 120 mm como mínimo</b>			
Grupo	A <sub>max</sub> [m]	D <sub>max</sub> [m]	Número de codos de 87°
1 - 7	3	8	4

2. Monte la conexión de chimenea/pared para el suministro de aire. (→ Página 37)
3. Monte el conducto horizontal de evacuación de gases y, en caso necesario, la tubería de aire. (→ Página 36)

**3.16 Montaje de la conexión del conducto a la tubería flexible de evacuación de gases de combustión de  $\varnothing$  60 mm (PP)**



- Inicie la construcción del sistema con el montaje de la tubería flexible de evacuación de gases de combustión (→ Página 32) teniendo en cuenta las correspondientes tablas de longitudes de tuberías.

**Validez:** Conducto de toma de aire/evacuación de gases  $\varnothing$  60/100 mm

**Referencia del artículo sistema: 0020077523**  
**Atmosférico**  
**Chimenea redonda: 120 mm como mínimo**  
**Chimenea cuadrada: 110 x 110 mm como mínimo**  
**No insertar separadores.**

Grupo	A <sub>max</sub> [m]	B <sub>max</sub> [m]	Número de codos de 87°
1 - 3	2	15	1
4 - 5	2*	6*	1

**Referencia del artículo sistema: 0020077523**  
**Estando**  
**Chimenea redonda: 130 mm como mínimo**  
**Chimenea cuadrada: 120 x 120 mm como mínimo**

Grupo	A <sub>max</sub> [m]	B <sub>max</sub> [m]	Número de codos de 87°
1	2	12	1
2	2	11	1
3	2	9	1
4 - 5	2*	6*	1

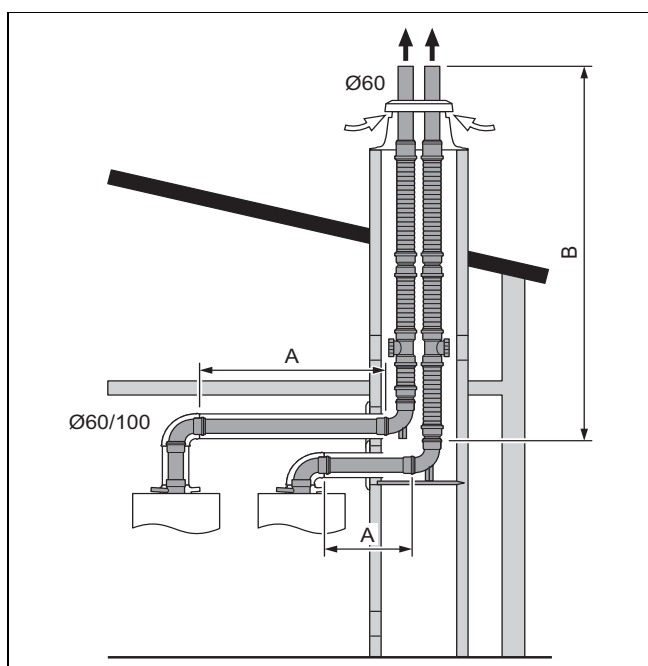
**Referencia del artículo sistema: 0020077523**  
**Estando**  
**Chimenea redonda: 110 mm como mínimo**  
**Chimenea cuadrada: 100 x 100 mm como mínimo**  
**No insertar separadores.**

Grupo	(A+B) <sub>max</sub> [m]	Número de codos de 87°
1	11	1
2	12	1

Referencia del artículo sistema: 0020077523 Estanto Chimenea redonda: 110 mm como mínimo Chimenea cuadrada: 100 x 100 mm como mínimo No insertar separadores.		
Grupo	(A+B) <sub>max</sub> [m]	Número de codos de 87°
3	8	1
4 - 5	6*	1

\*Aplicable solo para calderas con piezas de conexión de fábrica Ø 60/100 mm. No se permite la modificación de Ø 80/125 mm a Ø 60/100 mm.

### 3.17 Montaje de la conexión del conducto a la tubería flexible doble de evacuación de gases de combustión de ø 60 mm (PP)



- Inicie la construcción del sistema con el montaje de la tubería doble de evacuación de gases de combustión flexible (→ Página 33) teniendo en cuenta las correspondientes tablas de longitudes de tuberías.

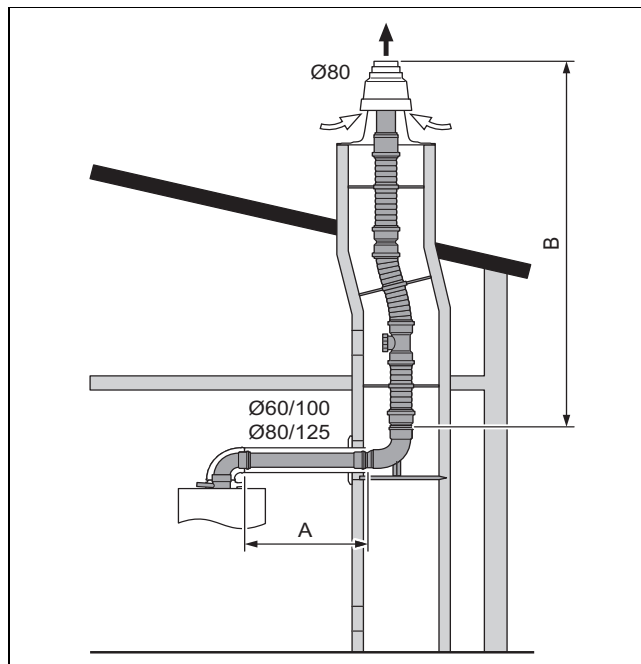
**Validez:** Conducto de toma de aire/evacuación de gases ø 60/100 mm

Referencia del artículo sistema: 0020077523 Atmosférico Chimenea redonda: 160 mm como mínimo Chimenea cuadrada: 140 x 140 mm como mínimo No insertar separadores.			
Grupo	A <sub>max</sub> [m]	B <sub>max</sub> [m]	Número de codos de 87°
1 - 3	3	15	1

Referencia del artículo sistema: 0020077523 Estanto Chimenea redonda: 160 mm como mínimo Chimenea cuadrada: 140 x 140 mm, 100 x 180 mm o 120 x 160 mm como mínimo		
Grupo	(A+B) <sub>max</sub> [m]	Número de codos de 87°
1	14	1
2	13	1

Referencia del artículo sistema: 0020077523 Estanto Chimenea redonda: 160 mm como mínimo Chimenea cuadrada: 140 x 140 mm, 100 x 180 mm o 120 x 160 mm como mínimo		
Grupo	(A+B) <sub>max</sub> [m]	Número de codos de 87°
3	11	1

### 3.18 Montaje de la conexión del conducto a la tubería flexible de evacuación de gases de combustión de ø 80 mm (PP)



- Inicie la construcción del sistema con el montaje de la tubería flexible de evacuación de gases de combustión (→ Página 32) teniendo en cuenta las correspondientes tablas de longitudes de tuberías.

**Validez:** Conducto de toma de aire/evacuación de gases ø 60/100 mm

Referencia del artículo sistema: 303920 Atmosférico Chimenea redonda: 160 mm como mínimo Chimenea cuadrada: 140 x 140 mm como mínimo			
Grupo	A <sub>max</sub> [m]	B <sub>max</sub> [m]	Número de codos de 87°
1 - 7	3*	30*	3

Referencia del artículo sistema: 303920 Estanto Chimenea redonda: 130 mm como mínimo Chimenea cuadrada: 120 x 120 mm como mínimo			
Grupo	A <sub>max</sub> [m]	B <sub>max</sub> [m]	Número de codos de 87°
1	2	9	3
2	2	16	3
3	2	13	3
4 - 5	2*	10*	3
6	2*	6*	3
7	2*	5*	3

\*Aplicable solo para calderas con piezas de conexión de fábrica Ø 60/100 mm. No se permite la modificación de Ø 80/125 mm a Ø 60/100 mm.

<b>Referencia del artículo sistema: 303920</b>			
<b>Estanco</b>			
<b>Chimenea redonda: 120 mm como mínimo</b>			
<b>Chimenea cuadrada: 110 x 110 mm como mínimo</b>			
<b>No insertar separadores.</b>			
Grupo	A <sub>max</sub> [m]	B <sub>max</sub> [m]	Número de codos de 87°
1	2	9	3
2	2	13	3
3	2	9	3

**Validez:** Conducto de toma de aire/evacuación de gases de ø 80/125 mm

<b>Referencia del artículo sistema: 303250</b>			
<b>Atmosférico</b>			
<b>Chimenea redonda: 160 mm como mínimo</b>			
<b>Chimenea cuadrada: 140 x 140 mm como mínimo</b>			
Grupo	(A+B) <sub>max</sub> [m]	B <sub>max</sub> [m]	Número de codos de 87°
1 - 7	33	30	3

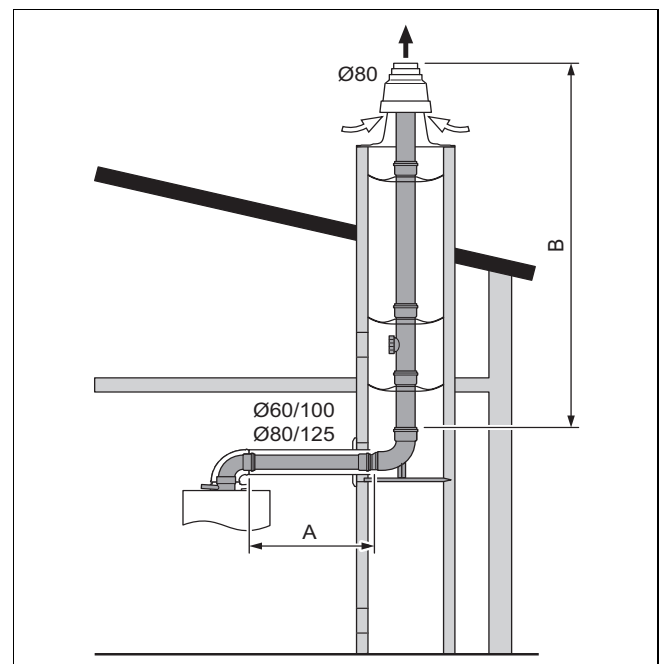
<b>Referencia del artículo sistema: 303250</b>			
<b>Estanco</b>			
<b>Chimenea redonda: 180 mm como mínimo</b>			
<b>Chimenea cuadrada: 140 x 140 mm como mínimo</b>			
Grupo	A <sub>max</sub> [m]	B <sub>max</sub> [m]	Número de codos de 87°
1 - 7	2	33	3

<b>Referencia del artículo sistema: 303250</b>			
<b>Estanco</b>			
<b>Chimenea redonda: 150 mm como mínimo</b>			
<b>Chimenea cuadrada: 130 x 130 mm como mínimo</b>			
Grupo	A <sub>max</sub> [m]	B <sub>max</sub> [m]	Número de codos de 87°
1 - 7	2	33	3

<b>Referencia del artículo sistema: 303250</b>			
<b>Estanco</b>			
<b>Chimenea redonda: 130 mm como mínimo</b>			
<b>Chimenea cuadrada: 120 x 120 mm como mínimo</b>			
Grupo	(A+B) <sub>max</sub> [m]	Número de codos de 87°	
1	11	3	
2	23	3	
3	28	3	
4	25	3	
5, 6	23	3	
7	20	3	

<b>Referencia del artículo sistema: 303250</b>		
<b>Estanco</b>		
<b>Chimenea redonda: 120 mm como mínimo</b>		
<b>Chimenea cuadrada: 110 x 110 mm como mínimo</b>		
<b>No insertar separadores.</b>		
Grupo	(A+B) <sub>max</sub> [m]	Número de codos de 87°
1	11	3
2	21	3
3	26	3
4	18,5	3
5	21	3
6	15	3
7	15,5	3

### 3.19 Montaje de la conexión del conducto a la tubería rígida de evacuación de gases de combustión de ø 80 mm (PP)



- Inicie la construcción del sistema con el montaje de la tubería rígida de evacuación de gases de combustión (→ Página 31) teniendo en cuenta las correspondientes tablas de longitudes de tuberías.

**Validez:** Conducto de toma de aire/evacuación de gases ø 60/100 mm

<b>Referencia del artículo sistema: 303920</b>			
<b>Atmosférico</b>			
<b>Chimenea redonda: 140 mm como mínimo</b>			
<b>Chimenea cuadrada: 120 x 120 mm como mínimo</b>			
Grupo	A <sub>max</sub> [m]	B <sub>max</sub> [m]	Número de codos de 87°
1 - 7	3*	30*	3

<b>Referencia del artículo sistema: 303920</b>			
<b>Estanco</b>			
<b>Chimenea redonda: 130 mm como mínimo</b>			
<b>Chimenea cuadrada: 120 x 120 mm como mínimo</b>			
Grupo	A <sub>max</sub> [m]	B <sub>max</sub> [m]	Número de codos de 87°
1	2	9	3



<b>Referencia del artículo sistema: 303920</b> Estanco Chimenea redonda: 130 mm como mínimo Chimenea cuadrada: 120 x 120 mm como mínimo			
Grupo	A <sub>max</sub> [m]	B <sub>max</sub> [m]	Número de codos de 87°
2	2	16	3
3	2	13	3
4 - 5	2*	10*	3
6	2*	6*	3
7	2*	5*	3

\*Aplicable solo para calderas con piezas de conexión de fábrica Ø 60/100 mm. No se permite la modificación de Ø 80/125 mm a Ø 60/100 mm.

<b>Referencia del artículo sistema: 303920</b> Estanco Chimenea redonda: 120 mm como mínimo Chimenea cuadrada: 110 x 110 mm como mínimo No insertar separadores.			
Grupo	A <sub>max</sub> [m]	B <sub>max</sub> [m]	Número de codos de 87°
1	2	9	3
2	2	13	3
3	2	9	3

<b>Referencia del artículo sistema: 303920</b> Estanco Chimenea redonda: 113 mm como mínimo Chimenea cuadrada: 100 x 100 mm como mínimo No insertar separadores.			
Grupo	A <sub>max</sub> [m]	B <sub>max</sub> [m]	Número de codos de 87°
1	2	9	1
2	2	13	1
3	2	9	1

Validez: Conducto de toma de aire/evacuación de gases de Ø 80/125 mm

<b>Referencia del artículo sistema: 303250</b> Atmosférico Chimenea redonda: 140 mm como mínimo Chimenea cuadrada: 120 x 120 mm como mínimo			
Grupo	(A+B) <sub>max</sub> [m]	B <sub>max</sub> [m]	Número de codos de 87°
1 - 7	33	30	3

<b>Referencia del artículo sistema: 303250</b> Estanco Chimenea redonda: 180 mm como mínimo Chimenea cuadrada: 140 x 140 mm como mínimo			
Grupo	A <sub>max</sub> [m]	B <sub>max</sub> [m]	Número de codos de 87°
1 - 7	2	33	3

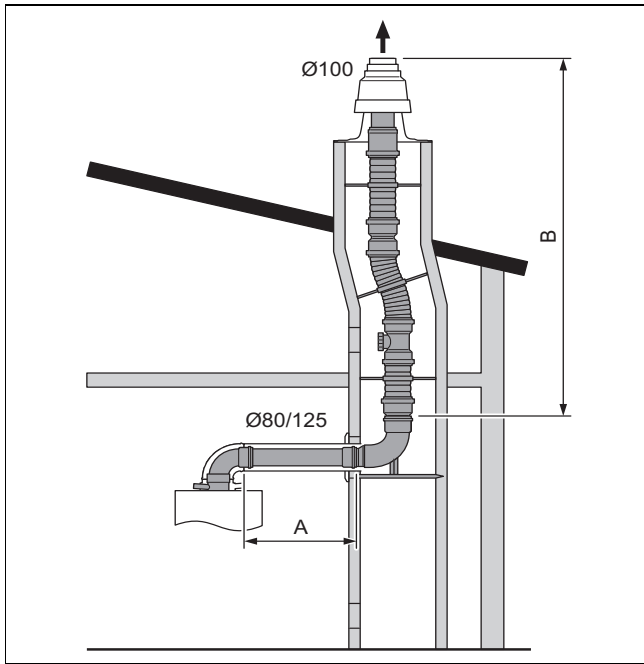
<b>Referencia del artículo sistema: 303250</b> Estanco Chimenea redonda: 150 mm como mínimo Chimenea cuadrada: 130 x 130 mm como mínimo			
Grupo	A <sub>max</sub> [m]	B <sub>max</sub> [m]	Número de codos de 87°
1 - 7	2	33	3

<b>Referencia del artículo sistema: 303250</b> Estanco Chimenea redonda: 130 mm como mínimo Chimenea cuadrada: 120 x 120 mm como mínimo		
Grupo	(A+B) <sub>max</sub> [m]	Número de codos de 87°
1	11	3
2	23	3
3	28	3
4	25	3
5, 6	23	3
7	20	3

<b>Referencia del artículo sistema: 303250</b> Estanco Chimenea redonda: 120 mm como mínimo Chimenea cuadrada: 110 x 110 mm como mínimo No insertar separadores.		
Grupo	(A+B) <sub>max</sub> [m]	Número de codos de 87°
1	11	3
2	21	3
3	26	3
4	18,5	3
5	21	3
6	15	3
7	15,5	3

<b>Referencia del artículo sistema: 303250</b> Estanco Chimenea redonda: 113 mm como mínimo Chimenea cuadrada: 100 x 100 mm como mínimo No insertar separadores.		
Grupo	(A+B) <sub>max</sub> [m]	Número de codos de 87°
1	11	3
2	14	3
3	17	3
4	10	3
5	14	3
6	12	3
7	15	3

### 3.20 Montaje de la conexión del conducto a la tubería flexible de evacuación de gases de combustión de $\varnothing$ 100 mm (PP)



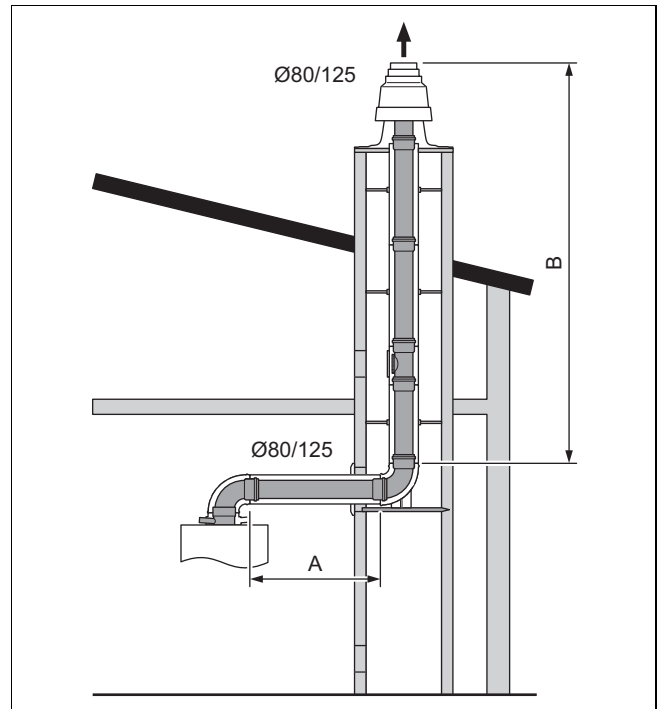
- Inicie la construcción del sistema con el montaje de la tubería flexible de evacuación de gases de combustión (→ Página 32) teniendo en cuenta las correspondientes tablas de longitudes de tuberías.

**Validez:** Conducto de toma de aire/evacuación de gases de  $\varnothing$  80/125 mm

Referencia del artículo sistema: 303250 Atmosférico Chimenea redonda: 180 mm como mínimo Chimenea cuadrada: 160 x 160 mm como mínimo			
Grupo	(A+B) <sub>max</sub> [m]	B <sub>max</sub> [m]	Número de codos de 87°
1 - 7	33	30	3

Referencia del artículo sistema: 303250 Atmosférico Chimenea redonda: 160 mm como mínimo Chimenea cuadrada: 140 x 140 mm como mínimo			
Grupo	A <sub>max</sub> [m]	B <sub>max</sub> [m]	Número de codos de 87°
4, 6, 7	2	33	3

### 3.21 Montaje de la conexión de conducto concéntrica de $\varnothing$ 80/125 mm (PP) a tubería de evacuación de gases de combustión concéntrica de $\varnothing$ 80/125 mm (PP)

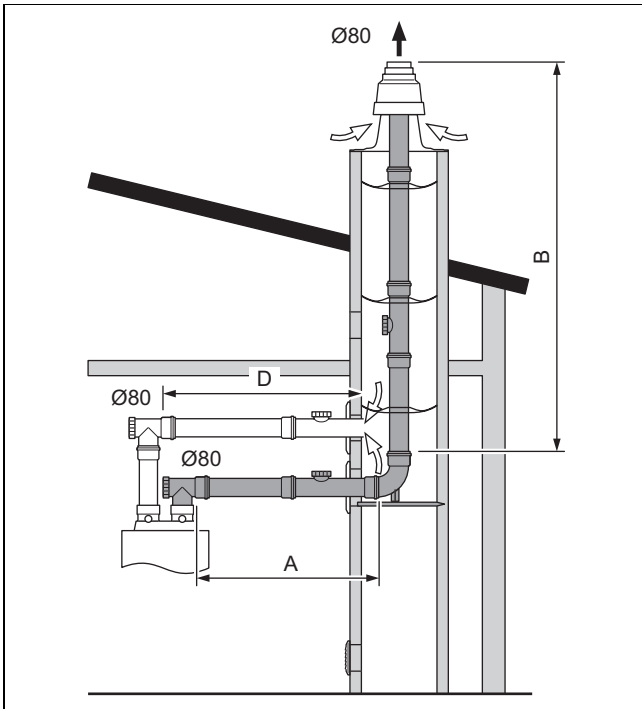


- Inicie la construcción del sistema con el montaje de la tubería de evacuación de gases de combustión concéntrica (PP) (→ Página 35) teniendo en cuenta las correspondientes tablas de longitudes de tuberías.

**Validez:** Conducto de toma de aire/evacuación de gases de  $\varnothing$  80/125 mm

Referencia del artículo sistema: 303220 Estanco		
Grupo	(A+B) <sub>max</sub> [m]	Número de codos de 87°
1	11	3
2	23	3
3	28	3
4	25	3
5, 6	23	3
7	20	3

### 3.22 Montaje de conexión del conducto a tubería rígida de evacuación de gases de combustión de $\varnothing$ 80 mm (PP)



1. Inicie la construcción del sistema con el montaje de la tubería rígida de evacuación de gases de combustión (→ Página 31) teniendo en cuenta las correspondientes tablas de longitudes de tuberías.

**Validez:** Conducto de toma de aire/evacuación de gases de  $\varnothing$  80/80 mm

**Referencia del artículo sistema: 303265**

**Estanco**

**Chimenea redonda: 130 mm como mínimo**

**Chimenea cuadrada: 120 x 120 mm como mínimo**

Grupo	D < A: $(A+B)_{\max}$ [m] D > A: $(D+B)_{\max}$ [m]	Número de codos de 87° <sup>1)</sup>
1	11	3
2	23	3
3	28	3
4	25	3
5, 6	23	3
7	20	3

<sup>1)</sup> Suma de los codos para tubería de aire y tubería de evacuación de gases de combustión.

2. Monte la conexión a la tubería rígida de evacuación de gases de combustión (PP). (→ Página 35)
3. Monte la conexión de chimenea/pared para el suministro de aire. (→ Página 37)

## 4 Conductos de toma de aire/evacuación de gases y componentes certificados

Las tablas siguientes incluyen los conductos de toma de aire/evacuación de gases autorizados en la certificación del sistema, así como sus componentes certificados.

Las tablas siguientes dentro del presente capítulo hacen referencia a la agrupación que figura a continuación.

No todos los conductos de toma de aire/evacuación de gases y componentes están disponibles en todos los países.

### 4.1 Conducto de toma de aire/evacuación de gases de $\varnothing$ 60/100 mm

#### 4.1.1 Resumen del sistema

Grupo de sistemas	Ref. art.	Conducto de toma de aire/evacuación de gases
A	0020220656	Salida vertical a través del tejado (negro, RAL 9005)
	0020220657	Salida vertical a través del tejado (rojo, RAL 8023)
B	0020219516	Salida horizontal a través del tejado/la pared con codo de inspección
	0020219517	Salida horizontal a través del tejado/la pared
C	303920	Conexión del conducto concéntrica a la tubería de evacuación de gases de combustión rígida/flexible de $\varnothing$ 80
D	0020077523	Conexión del conducto concéntrica a la tubería flexible de evacuación de gases de combustión sencilla/doble de $\varnothing$ 60
E	303923	Conexión del conducto concéntrica a conductos de toma de aire/evacuación de gases Empalme concéntrico de chimenea a la tubería de evacuación de gases de combustión para depresión

#### 4.1.2 Componentes

	Referencia	A	B	C	D	E
<b>Sistema concéntrico (PP) de <math>\varnothing</math> 60/100 mm</b>						
Prolongación (PP) - concéntrica - 0,5 m	303902	X	X	X	X	X
Prolongación (PP) - concéntrica - 1,0 m	303903	X	X	X	X	X
Prolongación (PP) - concéntrica - 2,0 m	303905	X	X	X	X	
Codo (PP) - concéntrico (2 unidades) 45°	303911	X	X	X	X	X
Codo (PP), concéntrico 87°	303910	X	X	X	X	X
Abertura de inspección (PP) - 0,25 m	303918	X	X	X	X	X
Dispositivo de separación (PP)	303915	X	X	X	X	X
Codo (PP) - concéntrico 87° (PP) con abertura de inspección (para funcionamiento independiente del aire de la habitación)	303916	X	X	X	X	X
Tapa de la abertura de inspección con abertura de aspiración de aire (para funcionamiento sujeto al aire ambiente en combinación con 303916)	303924			X	X	
Prolongación telescópica (PP) - 0,5 m - 0,8 m	303906	X	X	X	X	X
Desplazador 65 mm	0010028132	X				
Desplazador	303919	X				
Caja mural de transición	303840		X			
Abrazadera de tubo, 140 mm (5 unidades), $\varnothing$ 100 mm	303821	X	X	X	X	X
Abrazadera de tubo, 200 mm (5 unidades), $\varnothing$ 100 mm	303921	X	X	X	X	X
<b>Tubería de evacuación de gases de combustión del sistema (PP), rígido, <math>\varnothing</math> 80 mm</b>						
Prolongación, tubería de evacuación de gases de combustión (PP) - 0,5 m	303252			X		
Prolongación, tubería de evacuación de gases de combustión (PP) - 1,0 m	303253			X		
Prolongación, tubería de evacuación de gases de combustión (PP) - 2,0 m	303255			X		
Kit de prolongaciones, tubería de evacuación de gases de combustión (PP) 3 x 2 m, 1 x 1 m, 1 x 0,5 m, 7 separadores	0020063135			X		

	Referencia	A	B	C	D	E
Kit de prolongaciones - tubería de evacuación de gases de combustión (PP) 4 x 2 m, 1 x 1 m, 2 x 0,5 m, 7 separador	0020063136			X		
Prolongación, tubería de evacuación de gases de combustión (PP) con abertura de inspección - 0,25 m	303256			X		
Codo, tubería de evacuación de gases de combustión (PP) - 15°	303257			X		
Codo, tubería de evacuación de gases de combustión (PP) - 30°	303258			X		
Codo, tubería de evacuación de gases de combustión (PP) - 45°	303259			X		
Separador (7 unidades) - ø 80 mm	009494			X		
<b>Tubería de evacuación de gases de combustión del sistema (PP), flexible, ø 80 mm</b>						
Kit 1: elementos básicos para la tubería flexible de evacuación de gases de combustión (PP)	303510			X		
Kit 2: elemento de limpieza (PP) (pieza T) para la tubería flexible de evacuación de gases de combustión	303511			X		
Kit 3 : pieza de unión (PP) para la tubería flexible de evacuación de gases de combustión - 0,13 m	303512			X		
Kit 4: ayuda para el montaje para la tubería flexible de evacuación de gases de combustión	303513			X		
Kit 5: 15 m de tubería flexible de evacuación de gases de combustión (PP) y 7 separadores	303514			X		
Kit 6: elementos básicos para la prolongación de metal del conducto	0020021008			X		
Separador para la tubería flexible de evacuación de gases de combustión (7 unidades)	0020042771			X		
<b>Tubería de evacuación de gases de combustión del sistema (PP), flexible, ø 60 mm</b>						
Elementos básicos para la tubería flexible de evacuación de gases de combustión (PP)	0020077524				X	
Elementos básicos para la tubería flexible doble de evacuación de gases de combustión (PP)	0020106046				X	
Elemento de unión (PP) para la tubería flexible de evacuación de gases de combustión (PP)	0020077525				X	
Ayuda para el montaje con cable de 15 m para la tubería flexible de evacuación de gases de combustión (PP)	0020077526				X	
Tubería flexible de evacuación de gases de combustión (PP) - 15 m	0020077527				X	
Tubería flexible de evacuación de gases de combustión (PP) - 50 m	0020077883				X	
Elementos básicos para la tubería flexible de evacuación de gases de combustión (PP) para la prolongación del conducto de acero inoxidable	0020095594				X	
Elemento de limpieza (PP) - pieza T para tubería flexible de evacuación de gases de combustión (PP)	0020095595				X	
<b>Tubería de evacuación de gases de combustión del sistema (PP), rígido, ø 60 mm</b>						
Prolongación (PP) - 0,5 m	0020222512				X	
Prolongación (PP) - 1,0 m	0020222513				X	
Prolongación (PP) - 2,0 m	0020222514				X	
Fijación para tubería de evacuación de gases de combustión - con separador	0020222522				X	
Fijación para tubería de evacuación de gases de combustión	0020222523				X	
<b>Componentes globales de evacuación de gases</b>						
Prolongación de tejado (PP) - 1,0 m - ø 125 mm (negra)	303002	X				
Prolongación de tejado (PP) - 1,0 m - ø 125 mm (roja)	303003	X				
Teja flamenca para tejado inclinado (negra)	009076	X				
Teja flamenca para tejado inclinado (roja)	300850	X				
Adaptador para sistema Klöber (negro)	009058	X				
Adaptador para sistema Klöber (rojo)	009080	X				

	Referencia	A	B	C	D	E
Collarín para tejado plano	009056	X				
Rejilla protectora	300712		X			
Rejilla de retención de hielo para salida vertical a través del tejado (negra)	303096	X				
Rejilla de retención de hielo para salida horizontal a través del tejado	300865		X			
Teja universal, tejado inclinado (negra)	0020064750	X				
Teja universal, tejado inclinado (roja)	0020064751	X				
Prolongación del conducto (PP) - $\varnothing$ 80	303963			X		
Prolongación del conducto (acero inoxidable) - $\varnothing$ 80	0020021007			X		
Tubería terminal (acero inoxidable) - 1,0 m - $\varnothing$ 80	0020025741			X		

## 4.2 Conducto de toma de aire/evacuación de gases de $\varnothing$ 80/125 mm

### 4.2.1 Resumen del sistema

Grupo de sistemas	Ref. art.	Conducto de toma de aire/evacuación de gases
A	303200 303201	Salida vertical a través del tejado (negro, RAL 9005) Salida vertical a través del tejado (rojo, RAL 8023)
B	303209	Salida horizontal a través del tejado/la pared
C	303250	Conexión del conducto concéntrica a la tubería de evacuación de gases de combustión rígida/flexible de $\varnothing$ 80 y tubería flexible de evacuación de gases de combustión de $\varnothing$ 100
	0020021006	Conexión del conducto concéntrica a la tubería de evacuación de gases de combustión con suministro de aire independiente
D	303220	Conexión del conducto concéntrica a la tubería de evacuación de gases de combustión concéntrica de $\varnothing$ 80/125
E	303208	Conexión del conducto concéntrica a conductos de toma de aire/evacuación de gases Empalme concéntrico de chimenea a la tubería de evacuación de gases de combustión para depresión
F	0020042748	Conexión de la pared exterior

### 4.2.2 Componentes

	Referencia	A	B	C	D	E	F
<b>Sistema concéntrico (PP) de <math>\varnothing</math> 80/125 mm</b>							
Pieza de conexión para conducto de toma de aire/evacuación de gases	0020147469	X	X	X	X	X	X
Prolongación (PP) - concéntrica - 0,5 m	303202	X	X	X	X	X	X
Prolongación (PP) - concéntrica - 1,0 m	303203	X	X	X	X	X	X
Prolongación (PP) - concéntrica - 2,0 m	303205	X	X	X	X	X	X
Codo (PP) (2 unidades) - concéntrico - 45°	303211	X	X	X	X	X	X
Codo (PP) - concéntrico - 87°	303210	X	X	X	X	X	X
Abertura de inspección (PP) - 0,25 m	303218	X	X	X	X	X	X
Dispositivo de separación (PP)	303215	X	X	X	X	X	X
Codo (PP) con apertura de inspección - concéntrico - 87° (para un funcionamiento estanco)	303217	X	X	X	X	X	X
Tapa de la apertura de inspección (para funcionamiento atmosférico en combinación con 303217)	0020171839			X			
Abrazaderas de tubo (5 unidades), $\varnothing$ 125 mm	303616			X	X	X	X
<b>Sistema concéntrico (acero inoxidable) de <math>\varnothing</math> 80/125 mm</b>							
Consola de pared exterior ajustable de 50 a 300 mm	0020042749						X
Soporte de tubería para la pared exterior (acero noble), 50 - 90 mm	0020042751						X
Prolongación para soporte de tubería de la pared exterior (acero noble), 90 - 280 mm	0020042752						X
Prolongación (acero inoxidable) - concéntrica - 0,5 m	0020042753						X
1) Tenga en cuenta el montaje de la tubería flexible de evacuación de gases de combustión con salida vertical a través del tejado.							

	Referencia	A	B	C	D	E	F
Prolongación (acero inoxidable) - concéntrica - 1,0 m	0020042754						X
Prolongación acortable (acero inoxidable) - concéntrica - 0,5 m	0020042755						X
Codo (acero inoxidable) - concéntrico - 87°	0020042756						X
Codo (acero inoxidable) (2 unidades) - concéntrico - 45°	0020042757						X
Codo (acero inoxidable) (2 unidades) - concéntrico - 30°	0020042758						X
Pieza de inspección (acero inoxidable) - concéntrica - 0,25 m	0020042759						X
Collarín antilluvia (acero inoxidable) para paso a través del tejado	0020042760						X
<b>Tubería de evacuación de gases de combustión del sistema (PP), rígido, ø 80 mm</b>							
Prolongación, tubería de evacuación de gases de combustión (PP), 0,5 m, ø 80 mm	303252			X			
Prolongación, tubería de evacuación de gases de combustión (PP) - 1,0 m	303253			X			
Prolongación, tubería de evacuación de gases de combustión (PP) - 2,0 m	303255			X			
Kit de prolongaciones, tubería de evacuación de gases de combustión (PP) 3 x 2 m, 1 x 1 m, 1 x 0,5 m, 7 separadores	0020063135			X			
Kit de prolongaciones, tubería de evacuación de gases de combustión (PP) 4 x 2 m, 1 x 1 m, 2 x 0,5 m, 7 separadores	0020063136			X			
Prolongación, tubería de evacuación de gases de combustión (PP) con abertura de inspección - 0,25 m	303256			X			
Codo, tubería de evacuación de gases de combustión (PP) - 15°	303257			X			
Codo, tubería de evacuación de gases de combustión (PP) - 30°	303258			X			
Codo, tubería de evacuación de gases de combustión (PP) - 45°	303259			X			
Separador (7 unidades) - ø 80 mm	009494			X			
<b>Tubería de evacuación de gases de combustión del sistema (PP), flexible, ø 80 mm</b>							
Kit 1: elementos básicos para la tubería flexible de evacuación de gases de combustión (PP)	303510			X			
Kit 2: elemento de limpieza (PP) (pieza T) para la tubería flexible de evacuación de gases de combustión	303511	X <sup>1)</sup>		X			
Kit 3 : pieza de unión (PP) para la tubería flexible de evacuación de gases de combustión - 0,13 m	303512	X <sup>1)</sup>		X			
Kit 4: ayuda para el montaje para la tubería flexible de evacuación de gases de combustión	303513	X <sup>1)</sup>		X			
Kit 5: 15 m de tubería flexible de evacuación de gases de combustión (PP) y 7 separadores	303514	X <sup>1)</sup>		X			
Kit 6: elementos básicos para la prolongación de metal del conducto	0020021008	X <sup>1)</sup>		X			
Separador para la tubería flexible de evacuación de gases de combustión (7 unidades)	0020042771	X <sup>1)</sup>		X			
<b>Tubería de evacuación de gases de combustión del sistema (PP), flexible, ø 100 mm</b>							
Kit 1: elementos básicos para la tubería flexible de evacuación de gases de combustión (PP)	303516			X			
Kit 2: elemento de limpieza (PP) (pieza T) para la tubería flexible de evacuación de gases de combustión	303517			X			
Kit 3 : pieza de unión (PP) para la tubería flexible de evacuación de gases de combustión - 0,13 m	303518			X			
Kit 4: ayuda para el montaje para la tubería flexible de evacuación de gases de combustión	303519			X			
Kit 5: 15 m de tubería flexible de evacuación de gases de combustión (PP) y 7 separadores	303520			X			
Kit 6: 7,5 m de tubería flexible de evacuación de gases de combustión (PP) y 4 separadores	0020004961			X			
1) Tenga en cuenta el montaje de la tubería flexible de evacuación de gases de combustión con salida vertical a través del tejado.							

	Referencia	A	B	C	D	E	F
Kit 7: 25 m de tubería flexible de evacuación de gases de combustión (PP) y 12 separadores	0020146336			X			
Separador para la tubería flexible de evacuación de gases de combustión (7 unidades)	0020052281			X			
<b>Componentes globales de evacuación de gases</b>							
Prolongación de tejado (PP) - 1,0 m - ø 125 mm (negra)	303002	X					
Prolongación de tejado (PP) - 1,0 m - ø 125 mm (roja)	303003	X					
Teja flamenca para tejado inclinado (negra)	009076	X					X
Teja flamenca para tejado inclinado (roja)	300850	X					X
Adaptador para sistema Klöber (negro)	009058	X					
Adaptador para sistema Klöber (rojo)	009080	X					
Collarín para tejado plano	009056	X					X
Rejilla de retención de hielo para salida vertical a través del tejado	303096	X					
Rejilla de retención de hielo para salida horizontal a través del tejado	300865		X				
Teja universal, tejado inclinado (negra)	0020064750	X					
Teja universal, tejado inclinado (roja)	0020064751	X					
Prolongación del conducto (PP) de ø 80	303963			X	X		
Prolongación del conducto (acero inoxidable) de ø 80	0020021007			X	X		
Tubería terminal (acero inoxidable) - 1,0 m - ø 80	0020025741			X	X		
1) Tenga en cuenta el montaje de la tubería flexible de evacuación de gases de combustión con salida vertical a través del tejado.							

### 4.3 Conducto de toma de aire/evacuación de gases de ø 80/80 mm

#### 4.3.1 Resumen del sistema

Grupo de sistemas	Ref. art.	Conducto de toma de aire/evacuación de gases
A	303265	Codo de apoyo con riel de apoyo para la instalación en la chimenea
B	303263 + 300941	Conexión concéntrica del conducto a la tubería de evacuación de gases de combustión para depresión

#### 4.3.2 Componentes

Componentes	Referencia	A	B
<b>Tubería de evacuación de gases de combustión del sistema (PP), rígido, ø 80 mm</b>			
Pieza de conexión para conducto de toma de aire/evacuación de gases	0020147470	X	X
Prolongaciones, tubería de evacuación de gases de combustión (PP) - 0,5 m	303252	X	X
Prolongaciones, tubería de evacuación de gases de combustión (PP) - 1,0 m	303253	X	X
Prolongaciones, tubería de evacuación de gases de combustión (PP) - 2,0 m	303255	X	X
Kit de prolongaciones, tubería de evacuación de gases de combustión (PP) 3 x 2 m, 1 x 1 m, 1 x 0,5 m, 7 separadores	0020063135	X	
Kit de prolongaciones, tubería de evacuación de gases de combustión (PP) 4 x 2 m, 1 x 1 m, 2 x 0,5 m, 7 separadores	0020063136	X	
Prolongación tubería de evacuación de gases de combustión (PP) con abertura de inspección - 0,25 m	303256	X	X
Codo, tubería de evacuación de gases de combustión (PP) - 15°	303257	X	X
Codo, tubería de evacuación de gases de combustión (PP) - 30°	303258	X	X
Codo, tubería de evacuación de gases de combustión (PP) - 45°	303259	X	X
Codo, tubería de evacuación de gases de combustión (PP) - 87°	303263	X	X
Separadores (7 unidades)	009494	X	
Pieza en T para inspección (PP) - 87°	303264	X	X
Rosetón de pared	009477	X	X
Abrazaderas de tubo (5 unidades)	300940	X	X
Cortavientos	300941	X	X

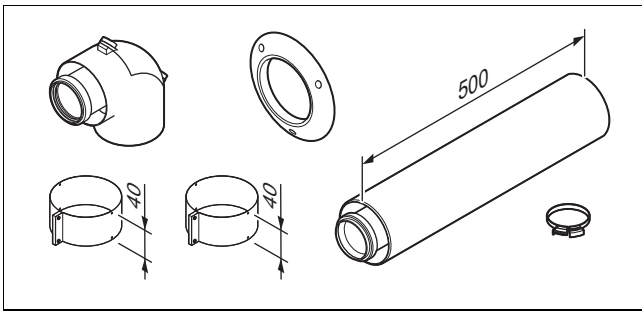


<b>Componentes</b>	<b>Referencia</b>	<b>A</b>	<b>B</b>
Prolongación del conducto (PP), $\varnothing$ 80 mm	303963	X	
Prolongación del conducto (acero noble), $\varnothing$ 80 mm	0020021007	X	
Tubería terminal (acero noble), 1,0 m, $\varnothing$ 80 mm	0020025741	X	

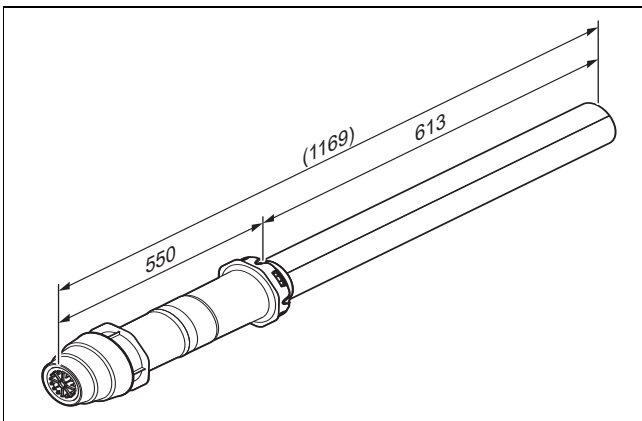
## 5 Volumen de suministro

### 5.1 Conducto de toma de aire/evacuación de gases de $\varnothing$ 60/100 mm

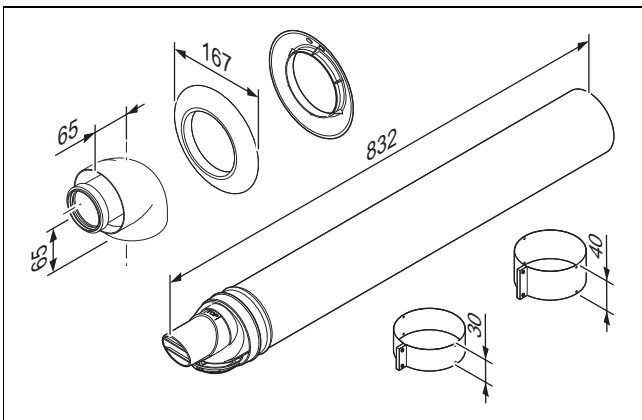
#### 5.1.1 303923



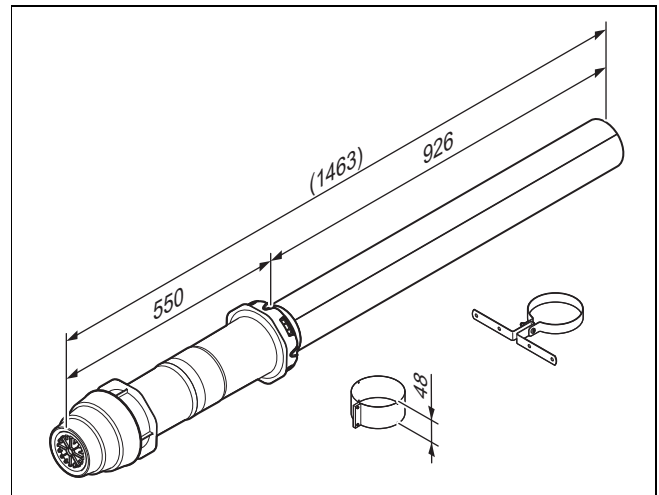
#### 5.1.2 0020219516



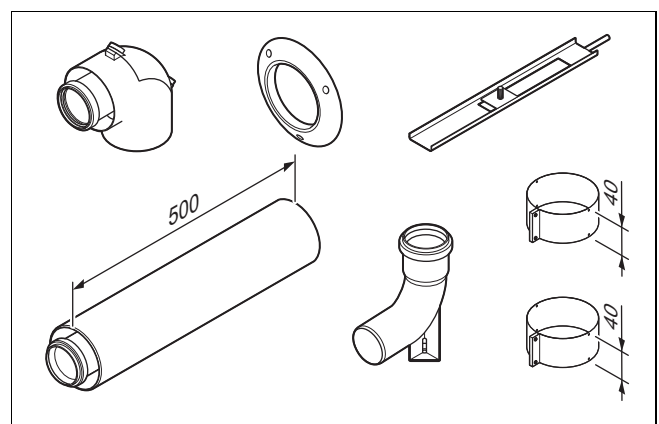
#### 5.1.3 0020219517



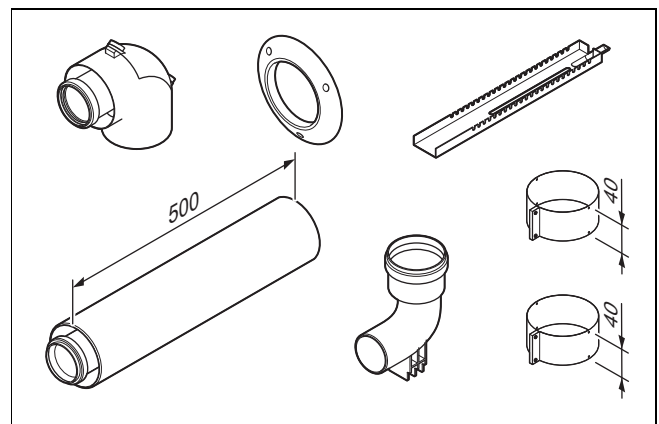
#### 5.1.4 0020220656 y 0020220657



#### 5.1.5 0020077523

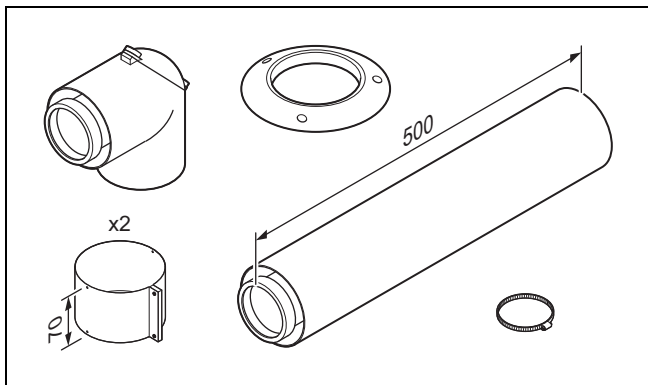


#### 5.1.6 303920

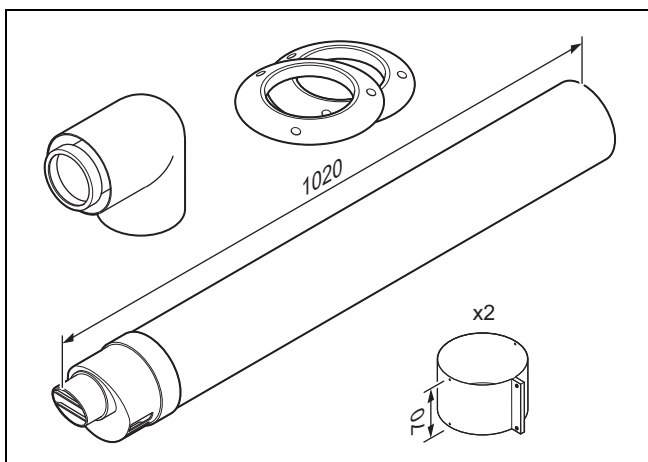


**5.2 Conducto de toma de aire/evacuación de gases de  $\varnothing$  80/125 mm**

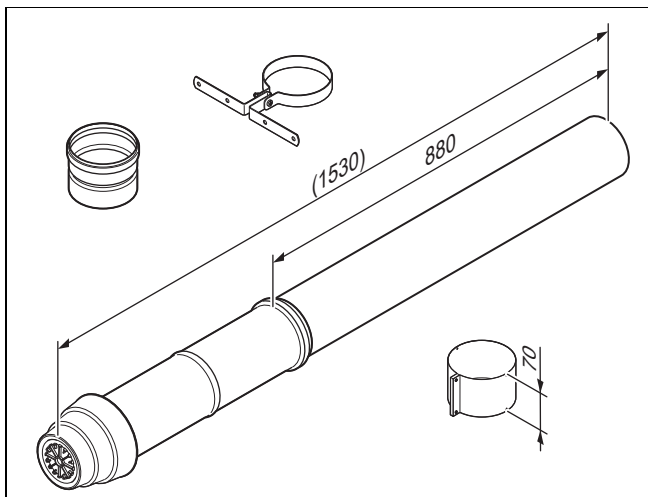
**5.2.1 303208**



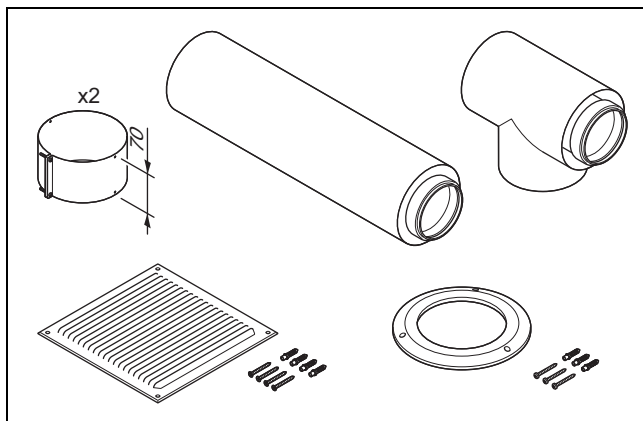
**5.2.2 303209**



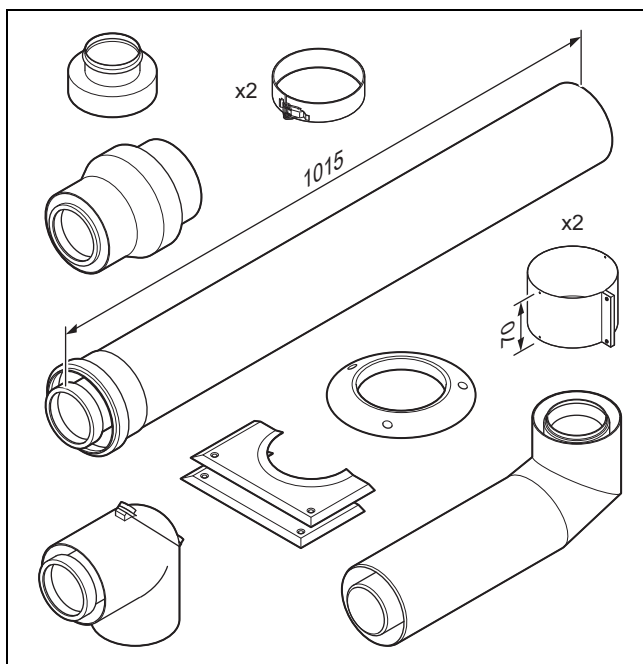
**5.2.3 303200 y 303201**



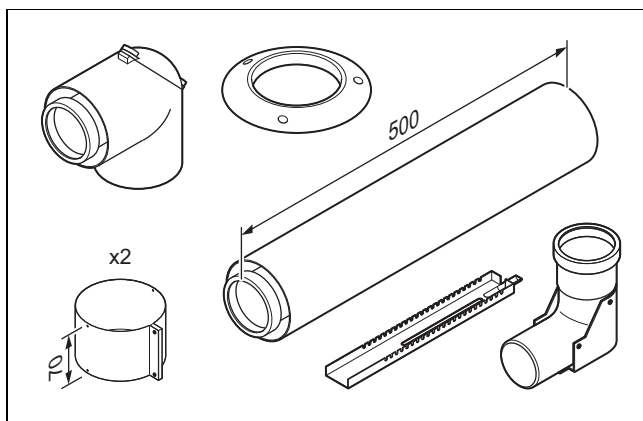
**5.2.4 0020021006**



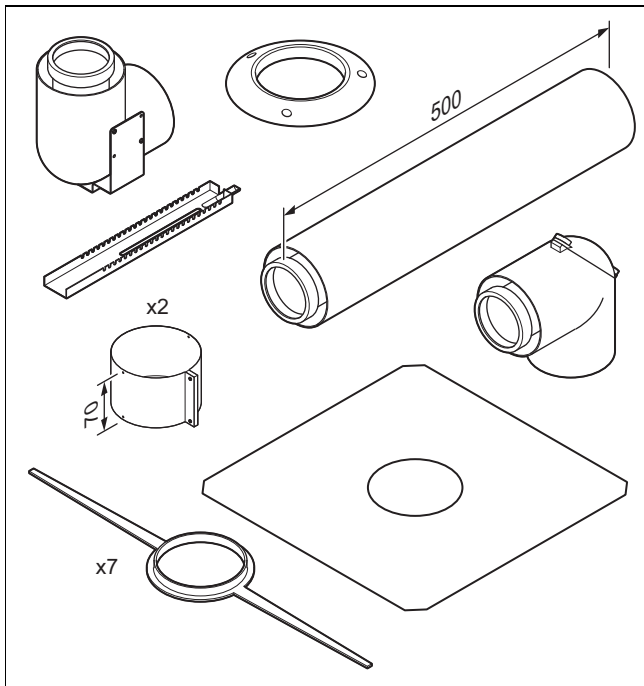
**5.2.5 0020042748**



**5.2.6 303250**

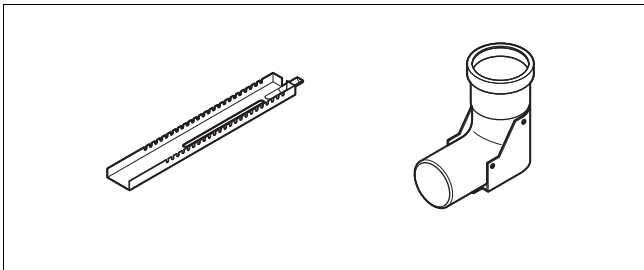


## 5.2.7 303220

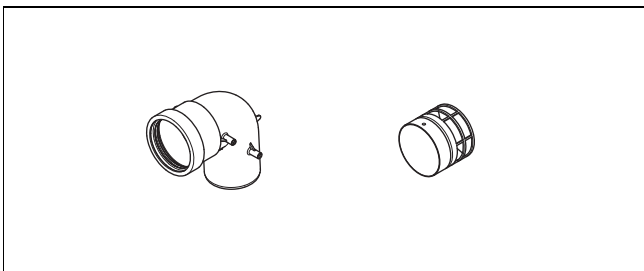


## 5.3 Conducto de toma de aire/evacuación de gases de $\varnothing$ 80/80 mm

### 5.3.1 303265



### 5.3.2 303263 + 300941



## 6 Montaje



### Atención

**Riesgo de funcionamiento erróneo del producto por suministro de aire insuficiente.**

En caso de funcionamiento sujeto al aire ambiente, se debe garantizar un suministro de aire fresco suficiente.

- ▶ Practique justo al lado una abertura hacia el exterior de 150 cm<sup>2</sup> o proporcione el suministro de aire de combustión a tra-

vés de una red de aire ambiente con suficiente rendimiento.

- ▶ Mantenga despejadas las aberturas del aire de entrada para garantizar el correcto funcionamiento del producto.



### Atención

**Riesgo de daños materiales debido a bajas temperaturas.**

A bajas temperaturas por debajo de 0°C y en espacios sin calefacción la flexibilidad de la tubería de evacuación de gases de combustión disminuye.

- ▶ Transporte cuidadosamente el conducto de evacuación de gases hasta el tejado.
- ▶ Antes del montaje, compruebe que las piezas no presenten ningún daño.



### Atención

**Riesgo de daños materiales debido a un montaje incorrecto.**

Encajar las tuberías de manera incorrecta puede provocar daños en las juntas.

- ▶ Las tuberías se deben ensamblar siempre con un movimiento de giro.

## 6.1 Indicaciones para el montaje del sistema

El montaje del conducto de toma de aire/evacuación de gases implica el montaje de la tubería de evacuación de gases de combustión en la chimenea, de la prolongación del conducto, de la conexión del conducto y de la conexión del producto.

En el capítulo Montaje de la tubería de evacuación de gases de combustión en la chimenea se incluyen todos los trabajos adicionales.

## 6.2 Condiciones generales para el montaje

### 6.2.1 Componentes de un modelo anterior

La aptitud de uso de los siguientes artículos con los generadores de calor está igualmente documentada en la certificación.

- Referencia del artículo 0020175923: pieza de conexión para el conducto de toma de aire/evacuación de gases 63/96, en combinación con las salidas a través del tejado Vaillant de los sistemas 63/96, considerando las instrucciones de montaje válidas en el momento de la puesta en marcha.
- Todos los artículos Vaillant de los sistemas de  $\varnothing$  60/100 mm,  $\varnothing$  80/125 mm y  $\varnothing$  80 mm de PP o de  $\varnothing$  80 mm de PVDF, teniendo en cuenta las instrucciones de montaje válidas en el momento de la puesta en marcha.

## 6.2.2 Características técnicas de los sistemas de toma de aire/evacuación de gases de Vaillant para productos de condensación

Característica técnica	Descripción
Resistencia térmica	Ajustada a la máxima temperatura de gases de evacuación del producto.
Estanqueidad	Ajustada al producto para el uso en edificios y al aire libre. Se realiza una prueba de estanqueidad a una presión de prueba de 200 Pa. Para un diámetro de 50 mm es necesaria una presión de prueba de 1500 Pa.
Resistencia al condensado	Para los combustibles gas y gasóleo
Resistencia a la corrosión	Ajustada a potencial calorífico de gas y gasóleo
Distancia respecto a otros materiales constructivos inflamables	<ul style="list-style-type: none"> <li>- Conducto concéntrico de aire/evacuación de gases: no se requiere distancia alguna</li> <li>- Conducto de evacuación de gases no concéntrico: 5 cm</li> </ul>
Lugar de montaje	Según instrucciones de instalación
Comportamiento ante incendio	Inflamabilidad normal (según EN 13501-1 clase E)
Resistencia al fuego	Ninguna: Las tuberías exteriores de la salida concéntrica de evacuación de gases/aire no son inflamables. La necesaria resistencia al fuego se obtiene mediante chimeneas dentro del edificio.

## 6.2.3 Requisitos de la chimenea para el conducto de toma de aire/evacuación de gases

Los conductos de toma de aire/evacuación de gases de Vaillant no poseen resistencia al fuego (efecto de fuera hacia dentro).

Si el conducto de toma de aire/evacuación de gases pasa a través de zonas de edificios que exigen resistencia al fuego, deberá montarse una chimenea. La chimenea deberá garantizar la resistencia al fuego (efecto de fuera hacia dentro) requerida para las zonas del edificio por las que pase la instalación de evacuación de gases. La resistencia al fuego requerida debe estar provista de la homologación adecuada (integridad y aislamiento) y satisfacer los requisitos arquitectónicos.

Habitualmente, las chimeneas ya existentes y que se han utilizado con anterioridad para sistemas de evacuación de gases de combustión cumplen estos requisitos y pueden usarse como chimeneas para el conducto de toma de aire/evacuación de gases.

La estanqueidad del gas de la chimenea debe ser acorde a la clase de presión de comprobación N2 según EN 1443.

Habitualmente, las chimeneas ya existentes y que se han utilizado con anterioridad para la salida de evacuación de gases cumplen estos requisitos y pueden usarse como chimeneas para el conducto de ventilación.

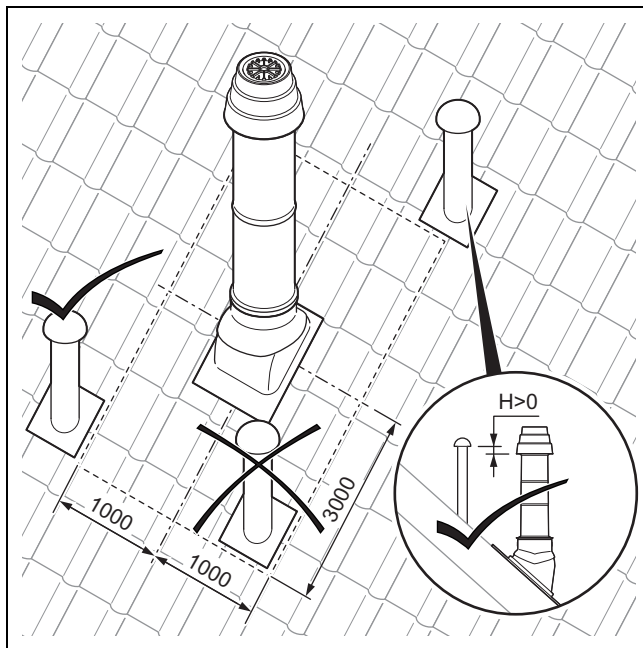
Si la chimenea se utiliza para el suministro de aire de combustión, deberá estar construida y, ante todo, aislada de manera que en su exterior no pueda depositarse humedad a causa del enfriamiento debido al aire de combustión frío procedente del exterior.

Habitualmente, las chimeneas ya existentes y que se han utilizado con anterioridad para la salida de evacuación de gases cumplen estos requisitos y pueden usarse como chimeneas para el suministro de aire de combustión sin necesidad de aislamiento térmico adicional.

## 6.2.4 Tendido del conducto de toma de aire/evacuación de gases

- ▶ Asegúrese de que el tendido del conducto de toma de aire/evacuación de gases se realice de la forma más corta y recta posible.
- ▶ No coloque varios codos o elementos de inspección directamente uno detrás de otro.
- ▶ No realice en tendido del conducto de toma de aire/evacuación de gases y de los conductos de agua potable en un mismo hueco.
- ▶ Asegúrese de que el recorrido de los gases de combustión pueda comprobarse y limpiarse en toda su longitud.
- ▶ Asegúrese de que el conducto de toma de aire/evacuación de gases pueda desmontarse sin realizar grandes trabajos en el edificio (evitando obras complicadas en los hogares; en su lugar, use revestimientos atornillados).

## 6.2.5 Montaje de la abertura de la instalación de evacuación de gases de combustión



Por los conductos de ventilación escapa aire de extracción muy húmedo. Este se puede condensar en la tubería de aire y causar daños en el producto.

- ▶ Respete las distancias mínimas para un funcionamiento estanco según la figura.
- ▶ Coloque la abertura de la instalación de evacuación de gases de combustión de modo que se produzca una evacuación y disipación seguras de los gases de combustión y se impida su entrada al edificio a través de aberturas como ventanas, orificios de ventilación o balcones.

## 6.2.6 Eliminación del condensado

- ▶ A la hora de evacuar el condensado al sistema público de aguas residuales, siga la normativa local.
- ▶ Utilice siempre para el conducto de desagüe del condensado material de tubería resistente a la corrosión.

## 6.3 Distancia respecto a los componentes de materiales constructivos inflamables

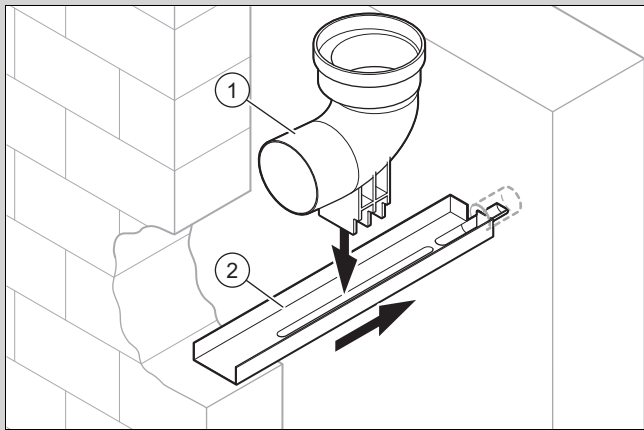
En caso de productos conectados individualmente no es necesaria ninguna separación entre el conducto concéntrico de toma de aire/evacuación de gases o su correspondiente prolongación y componentes de materiales de construcción inflamables.

## 6.4 Trabajos generales para el montaje de la tubería de evacuación de gases de combustión de la en la chimenea

### 6.4.1 Montaje del riel de apoyo y del codo de apoyo

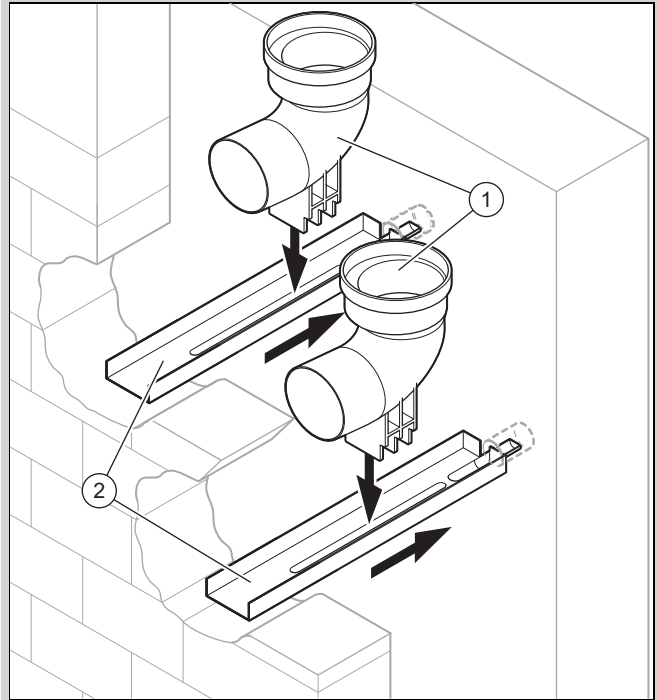
1. Determine el lugar de instalación.

**Condición:** Tubería de evacuación de gases de combustión sencilla



- ▶ Practique un orificio de tamaño suficiente en el lado trasero de la chimenea.
- ▶ Perfore un orificio en el lado trasero de la chimenea enfrentado.

**Condición:** Tubería de evacuación de gases de combustión doble

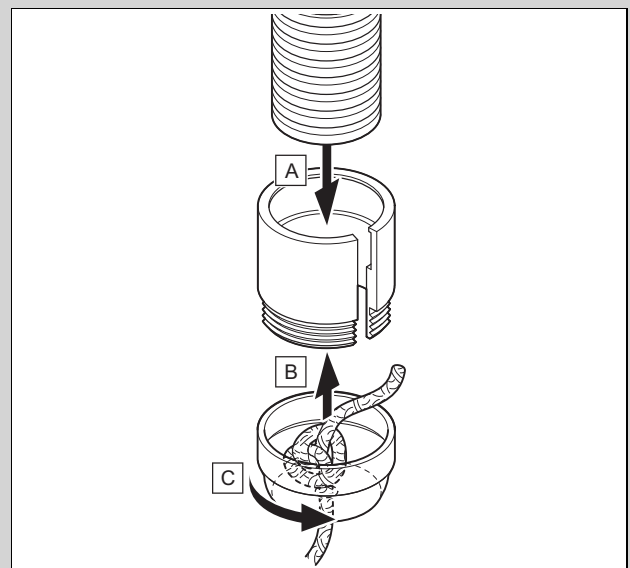


- ▶ Practique dos orificios de tamaño suficiente en el lado trasero de la chimenea. Tenga en cuenta la diferencia de altura de los codos de apoyo.
- ▶ Para cada orificio, perfore un agujero en el lado trasero de la chimenea enfrentado.
- ▶ Realice los siguientes pasos de trabajo para ambas tuberías de evacuación de gases de combustión.

2. En caso necesario acorte el riel de apoyo (2).
3. Fije el codo de apoyo (1) sobre el riel de apoyo de forma que, tras el montaje, el conducto de evacuación de gases quede centrado en la chimenea.
4. Inserte el riel de apoyo con el codo de apoyo en la chimenea.

### 6.4.2 Fijación de la ayuda para el montaje

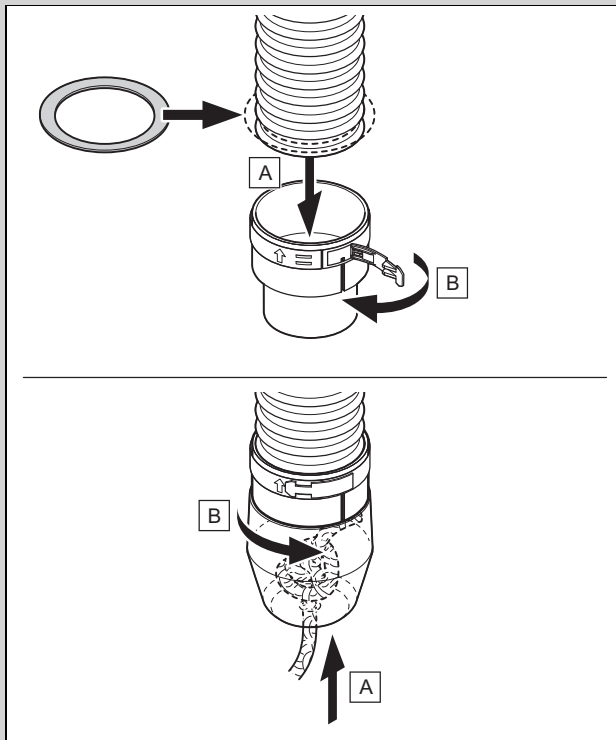
**Validez:**  $\varnothing$  60 mm



- ▶ Monte la ayuda para el montaje como se indica en la figura.

Validez:  $\varnothing$  80 mm

O  $\varnothing$  100



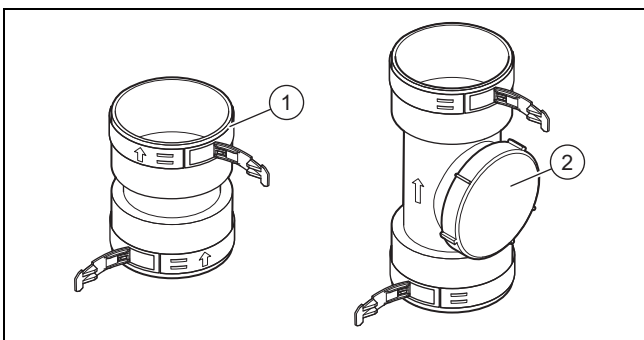
- ▶ Monte la junta en la acanaladura más baja del conducto de evacuación de gases que no esté dañada.
- ▶ Monte la ayuda para el montaje como se indica en la figura.

### 6.4.3 Inserción de elementos de unión y/o elementos de limpieza



#### Indicación

La tubería flexible de evacuación de gases de combustión puede estar compuesto por varias piezas parciales conectadas por los elementos de unión/elementos de limpieza.



#### Peligro

#### Peligro de intoxicación debido a la evacuación de gases

La acumulación de condensados puede dañar las juntas.

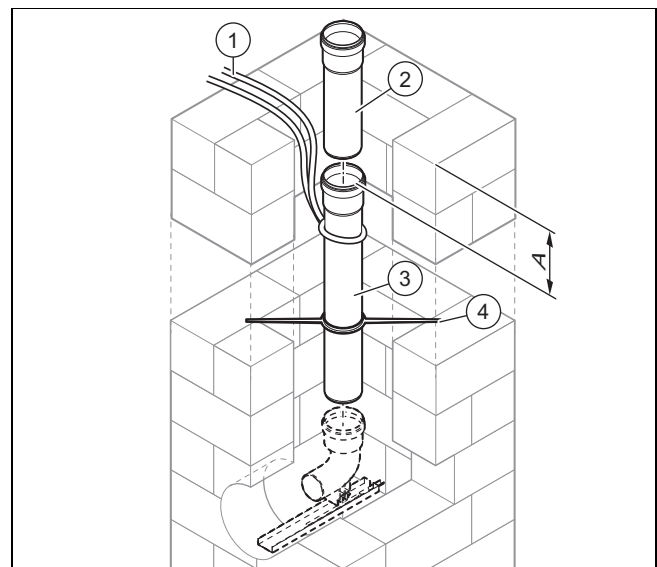
- ▶ Tenga en cuenta el sentido de montaje del elemento de limpieza y del elemento de unión (marca) para que las juntas no puedan resultar dañadas por la presencia de condensados.

1. Acorte el conducto de evacuación de gases hasta la longitud necesaria usando una sierra o unas tijeras en una acanaladura.
2. Monte la junta en la acanaladura más baja o más alta de la tubería de evacuación de gases de combustión que no esté dañada.
3. Introduzca el extremo de la tubería de evacuación de gases de combustión hasta el tope en el elemento de unión (1) o en el elemento de limpieza (2).
4. Fije los cierres de clic del elemento de unión o del elemento de limpieza.

### 6.5 Montaje del conducto de evacuación de gases en chimenea

#### 6.5.1 Montaje de la tubería rígida de evacuación de gases de combustión de $\varnothing$ 80

1. Monte el riel de apoyo y el codo de apoyo.  
(→ Página 30)



2. Con ayuda de un cable (1), baje la primera tubería de evacuación de gases de combustión (3) hasta que pueda insertarse la siguiente tubería de evacuación de gases de combustión.
3. Introduzca un separador (4) en las tuberías de evacuación de gases de combustión a distancias de como máximo 5 m. No emplee separadores en chimeneas con un diámetro entre 113 mm y 120 mm o si la longitud lateral es de entre 100 mm y 110 mm.
4. Si ha incorporado una abertura de inspección en la tubería rígida de evacuación de gases de combustión, monte además un separador delante y otro detrás de la abertura de inspección.
5. Repita el ensamblaje de las tuberías de evacuación de gases de combustión (el lado del manguito señala hacia arriba) hasta que pueda insertar la tubería de evacuación de gases de combustión inferior en el codo de apoyo y la tubería de evacuación de gases de combustión superior (2) permita el montaje de la prolongación del conducto.

**Condición:** Tubería de evacuación de gases de combustión superior acero inoxidable

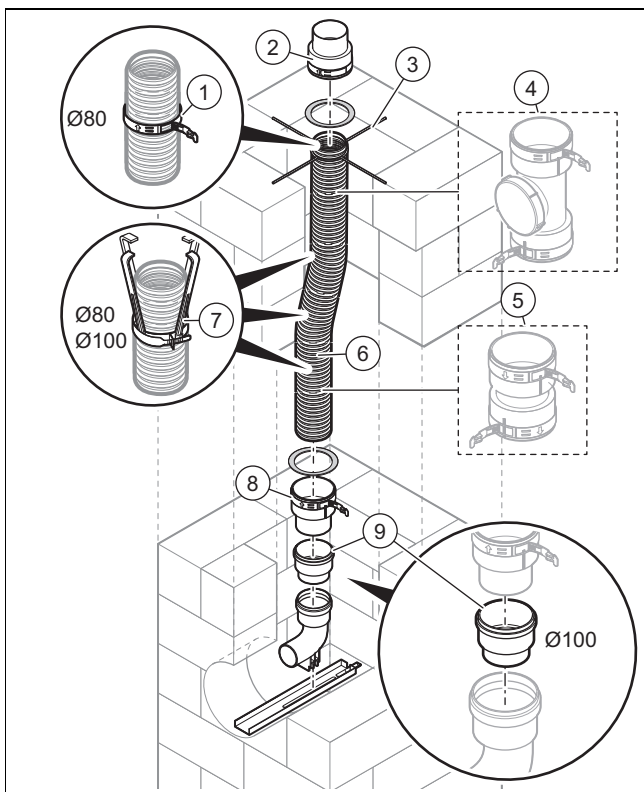
- Distancia (A):  $\geq 400$  mm

**Condición:** Tubería de evacuación de gases de combustión superior PP

- Distancia (A):  $\geq 100$  mm

6. Retire el cable de la chimenea.
7. Monte la prolongación del conducto de plástico (→ Página 39) o la prolongación del conducto de acero inoxidable (→ Página 42) para la tubería rígida de evacuación de gases de combustión.
8. Monte la conexión del conducto para funcionamiento atmosférico (→ Página 51) o la conexión del conducto para funcionamiento estanco (→ Página 52).
9. Conecte el producto al conducto de toma de aire/evacuación de gases. (→ Página 58)

### 6.5.2 Montaje de la tubería flexible de evacuación de gases de combustión



1. Monte el riel de apoyo y el codo de apoyo. (→ Página 30)
2. Determine la longitud total de la tubería flexible de evacuación de gases de combustión (6) desde la boca de la chimenea hasta el codo de apoyo y retire los posibles elementos de limpieza existentes en toda la longitud.
3. En primer lugar determine la longitud total de manera aproximada sumando un plus de seguridad por cada desviación.  
**Condición:** Si la chimenea es recta  
- Incremento:  $\geq 500$  mm  
**Condición:** Si la chimenea está desplazada  
- Incremento:  $\geq 700$  mm
4. En caso necesario monte en primer lugar los elementos de unión (5) y los elementos de limpieza (4). (→ Página 31)

5. Para acortar la tubería flexible de evacuación de gases de combustión hasta la longitud necesaria usando una sierra o unas tijeras en una acanaladura, la tubería de evacuación de gases de combustión deberá estar fijada primero a la boca de la chimenea.
6. Fije la ayuda para el montaje. (→ Página 30)

**Validez:**  $\varnothing 80$  mm

$\bigcirc \varnothing 100$

- ▶ Monte los separadores (7) a una distancia máxima de 2 m en la tubería flexible de evacuación de gases de combustión.

7. Desde arriba, introduzca la tubería flexible de evacuación de gases de combustión siempre centrado en la chimenea con el cable de la ayuda para el montaje por delante. Al mismo tiempo, extraiga la tubería de evacuación de gases de combustión del lugar de instalación del producto a través de la chimenea empleando el cable de la ayuda para el montaje.



#### Indicación

La realización de este paso de trabajo deberá realizarse siempre entre dos personas.

8. Una vez que el conducto de evacuación de gases flexible se encuentre introducido por completo en la chimenea, desmonte la ayuda para el montaje.

**Validez:**  $\varnothing 60$  mm

- ▶ Monte la junta en la acanaladura más baja del conducto de evacuación de gases que no esté dañada.
- ▶ Introduzca el extremo inferior de la tubería de evacuación de gases de combustión en el elemento encajable hasta el tope (8).

9. Fije el elemento encajable con los cierres de clic.
10. Inserte el elemento encajable del extremo inferior de la tubería de evacuación de gases de combustión en el codo de apoyo.

**Validez:**  $\varnothing 100$

- ▶ Monte la pieza de transición (9) entre el elemento encajable y el codo de apoyo.

11. Introduzca la cruz de montaje (3) a través de la tubería de evacuación de gases de combustión en el lado trasero de la chimenea.

**Validez:**  $\varnothing 60$  mm

$\bigcirc \varnothing 100$

- ▶ Monte la junta en la acanaladura más alta del conducto de evacuación de gases que no esté dañada.
- ▶ Inserte la pieza de unión con manguito (2) en la tubería de evacuación de gases de combustión.
- ▶ Fije la pieza de unión con los cierres de clic sobre la cruz de montaje.  
◁ El conducto de evacuación de gases está colgado en la cruz de montaje.



Validez:  $\varnothing$  80 mm

- ▶ Introduzca el anillo de conexión (1) en la tubería de evacuación de gases de combustión.
- ▶ Fije el anillo de conexión con los cierres de clic sobre la cruz de montaje.
  - ◁ El conducto de evacuación de gases está colgado en la cruz de montaje.

12. Monte la prolongación del conducto.

Validez:  $\varnothing$  60 mm

- ▶ Monte la prolongación del conducto de la tubería flexible de evacuación de gases de combustión de plástico (→ Página 40) o la prolongación del conducto de la tubería flexible de gases de combustión de acero inoxidable (→ Página 40).

Validez:  $\varnothing$  80 mm

- ▶ Monte la prolongación del conducto de la tubería flexible de evacuación de gases de combustión (→ Página 42) o la prolongación del conducto de la tubería flexible de evacuación de gases de combustión de acero inoxidable (→ Página 42).

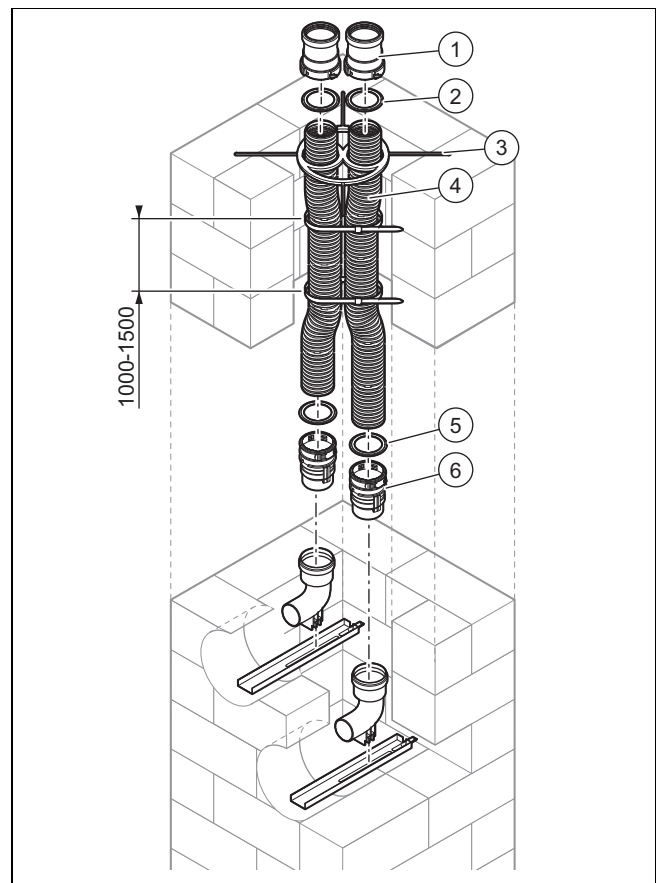
Validez:  $\varnothing$  100

- ▶ Monte la prolongación de la tubería flexible de evacuación de gases de combustión. (→ Página 43)

13. Monte la conexión del conducto para funcionamiento atmosférico (→ Página 51) o la conexión del conducto para funcionamiento estanco (→ Página 52).

14. Conecte el producto al conducto de toma de aire/evacuación de gases. (→ Página 58)

### 6.5.3 Montaje de la tubería doble flexible de evacuación de gases de combustión de $\varnothing$ 60



1. Monte los rieles de apoyo y los codos de apoyo. (→ Página 30)
2. Determine las longitudes totales de las tuberías flexibles de evacuación de gases de combustión (4) desde el borde superior de la boca de la chimenea hasta los codos de apoyo.
3. En primer lugar determine la longitud total de manera aproximada sumando un plus de seguridad por cada desviación.
  - Incremento:  $\geq 500$  mm
4. Para acortar las tuberías de evacuación de gases de combustión hasta la longitud necesaria usando una sierra o unas tijeras en una acanaladura, las tuberías de evacuación de gases de combustión deberán estar fijadas primero a la boca de la chimenea.
5. En caso necesario monte en primer lugar los elementos de unión. (→ Página 31)
6. Monte simultáneamente ambos conductos de evacuación de gases.
  - No se requieren separadores entre el conducto de evacuación de gases flexible y la pared de la chimenea.
7. Fije la ayuda para el montaje. (→ Página 30)
8. Desde arriba, introduzca los conductos de evacuación de gases en la chimenea con el cable de la ayuda para el montaje por delante.



### Indicación

Puede bastar con una ayuda para el montaje si los conductos de evacuación de gases se unen por los extremos con una brida para cables.

Si se ha elegido un orificio de chimenea lo suficientemente grande, los conductos de evacuación de gases también se pueden montar desde abajo hacia arriba.

9. Una vez que los conductos flexibles de evacuación de gases se encuentren introducidos por completo en la chimenea, desmonte las ayudas para el montaje.
10. Monte las juntas (5) en la acanaladura más baja de las tuberías de evacuación de gases de combustión que no esté dañada.
11. Aplique un poco del lubricante suministrado en las juntas. Durante el montaje, asegúrese de que las juntas no se salgan de las acanaladuras por efecto de la presión.
12. Introduzca los extremos inferiores de las tuberías de evacuación de gases de combustión hasta el tope en los elementos encajables (6).
13. Fije el elemento encajable con los cierres de clic.
14. Inserte el elemento encajable del extremo inferior de la tubería de evacuación de gases de combustión en el codo de apoyo hasta que los ganchos de retención detrás del surco de sellado del codo de apoyo.
15. Monte las juntas (2) en la acanaladura más alta de las tuberías de evacuación de gases de combustión que no esté dañada.
16. Inserte las piezas de unión con manguito (1) en las tuberías de evacuación de gases de combustión.
17. Fije las piezas de unión con los cierres de clic sobre la cruz de montaje (3).
  - ◁ Los conductos de evacuación de gases están colgados en la cruz de montaje.
18. Monte la prolongación del conducto de la tubería doble de evacuación de gases de combustión flexible de  $\varnothing 60$ . (→ Página 41)
19. Monte la conexión del conducto para funcionamiento atmosférico (→ Página 51) o la conexión del conducto para funcionamiento estanco (→ Página 52).
20. Conecte el producto al conducto de toma de aire/evacuación de gases. (→ Página 58)

### 6.5.4 Montaje de la tubería flexible de evacuación de gases de combustión de $\varnothing 80$ con salida vertical a través del tejado

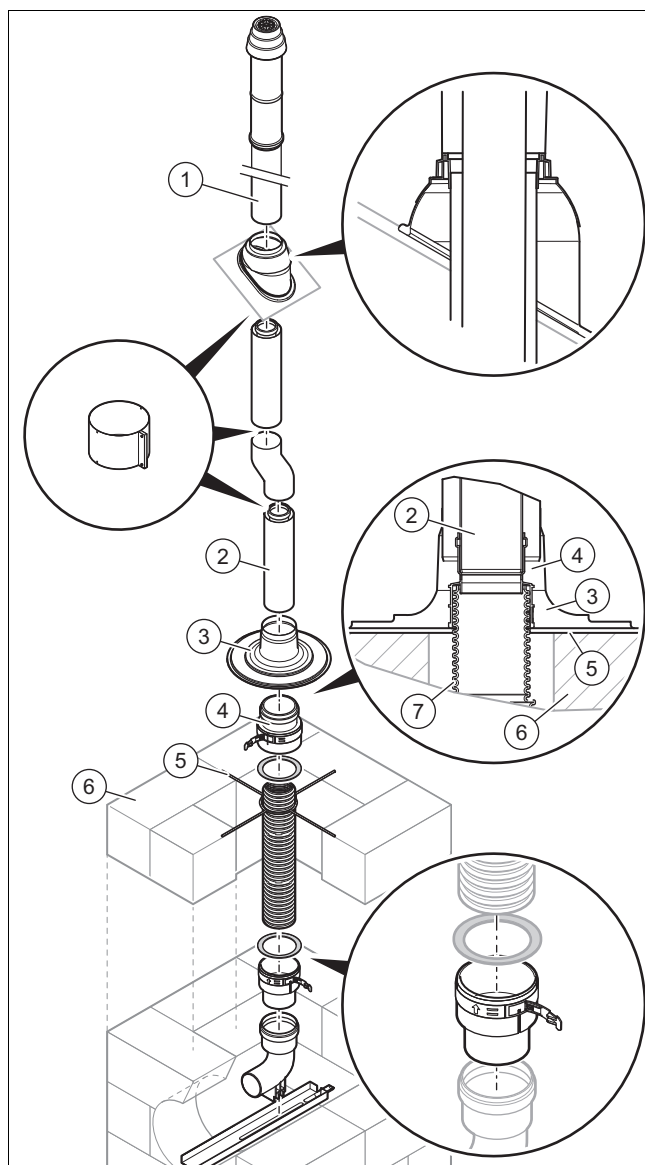


#### Peligro

**Peligro de incendio por el uso de una chimenea retirada que no cumple los requisitos de protección contra incendios.**

Solo si la chimenea retirada (chimenea antigua) no debe cumplir ningún requisito de protección contra incendios, entonces se permite su uso como conducto de toma de aire/evacuación de gases.

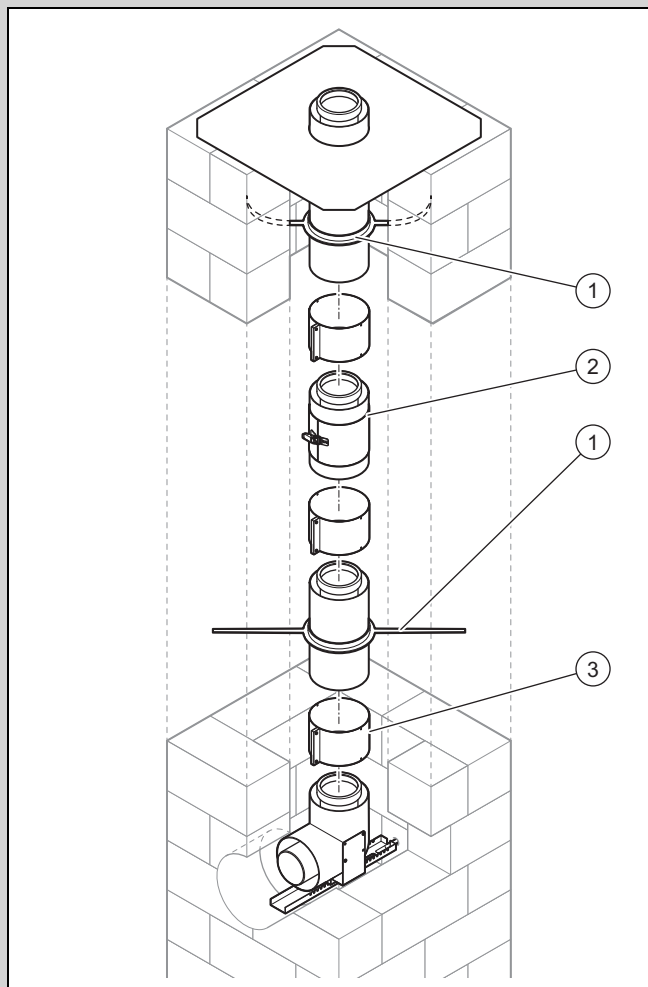
- Tenga en cuenta los reglamentos de edificación vigentes.



1. Prepare la abertura de la chimenea retirada (6) de forma que quede lisa y plana.
2. Monte el riel de apoyo y el codo de apoyo. (→ Página 30)
3. Monte la tubería flexible de evacuación de gases de combustión de  $\varnothing 80$ . (→ Página 32)
4. Coloque el collarín para tejado plano (3) de forma que quede centrado en la chimenea con la cruz de montaje (5) y fíjelo con tacos y tornillos.
5. Encaje la tubería de evacuación de gases de combustión de una prolongación (2) en la pieza de unión con manguito (4).
6. Monte la salida vertical a través del tejado (1) a través de los tejados inclinados. (→ Página 49)
7. Monte el empalme de chimenea para el modo de funcionamiento estanco. (→ Página 52)
8. Conecte el producto al conducto de toma de aire/evacuación de gases. (→ Página 58)

### 6.5.5 Montaje del conducto concéntrico de aire/gases de combustión

Validez: Conducto de toma de aire/evacuación de gases de  $\varnothing$  80/125 mm

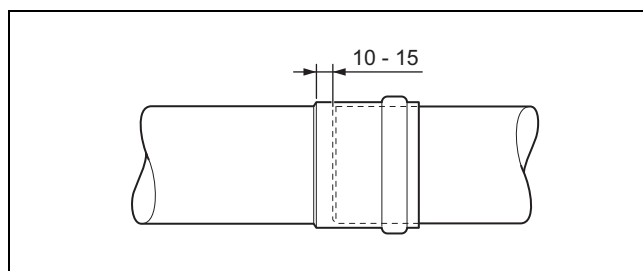


1. Monte el riel de apoyo y el codo de apoyo. (→ Página 30)
2. Con la ayuda de un cable, monte la tubería de evacuación de gases de combustión de la longitud requerida desde la boca de la chimenea hacia abajo. No olvide incorporar una abertura de inspección (2) en un lugar adecuado.
3. Conecte todos los puntos de corte con abrazaderas. (→ Página 58)
4. Introduzca separadores (1) a una distancia máxima de 2 m en el conducto de aire/gases de combustión.
5. Además, disponga un separador adicional antes de cada abertura de inspección y otro después.
6. Tras introducir a presión todo el conducto de aire/gases de combustión en el codo de apoyo, coloque una abrazadera (3) para establecer la conexión.
7. Cuando el conducto de aire/gases de combustión superior esté insertado, retire el manguito del conducto de aire/gases de combustión y acorte éste hasta la longitud requerida. Tenga en cuenta el saliente de la boca de la chimenea.

- Saliente: 300 mm
8. Desbarbe el conducto de toma de aire/evacuación de gases.
  9. Monte la prolongación del conducto de plástico (PP) (→ Página 39) o la prolongación del conducto de acero inoxidable (→ Página 42) para la tubería rígida de evacuación de gases de combustión.
  10. Monte la conexión del conducto para el conducto concéntrico de aire/gases de combustión. (→ Página 52)
  11. Conecte el producto al conducto de toma de aire/evacuación de gases. (→ Página 58)

### 6.5.6 Montaje de conexión a tubería rígida/flexible de evacuación de gases de combustión de $\varnothing$ 80 (PP)

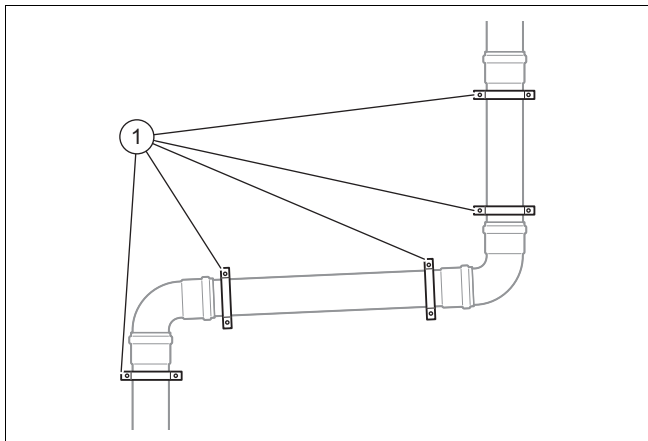
- ▶ Respete la distancia prescrita entre la salida de evacuación de gases y los componentes de materiales de construcción inflamables.
  - Distancia mínima: 50 mm
- ▶ Tienda el conducto de evacuación de gases por el interior del edificio única y exclusivamente en espacios que estén ventilados permanentemente desde el exterior.
  - Luces sección transversal de la abertura:  $\geq 150 \text{ cm}^2$
  - Si no se puede obtener una ventilación suficiente de las estancias, escoja la salida concéntrica de evacuación de gases/aire.
- ▶ Si no utiliza la chimenea para el suministro de aire de combustión, el conducto de evacuación de gases de la chimenea debe contar con ventilación por detrás a lo largo de toda su longitud y en todo su perímetro. Para ello se debe montar dentro del lugar de instalación en la chimenea una abertura de ventilación.
  - Sección transversal de la abertura de ventilación:  $\geq 150 \text{ cm}^2$
- ▶ Coloque la tubería horizontal de evacuación de gases de combustión con inclinación hacia el producto.
  - Inclinación respecto al producto:  $\geq 3^\circ$  (50 mm por 1 m de longitud de la tubería)
- ▶ Coloque la tubería horizontal de aire con inclinación hacia el exterior.
  - Inclinación de la tubería de aire hacia afuera:  $\geq 2^\circ$  (30 mm por 1 m de longitud de la tubería)



- ▶ No encaje entre sí hasta el tope las tuberías entre el producto y la parte vertical del conducto de evacuación de gases.

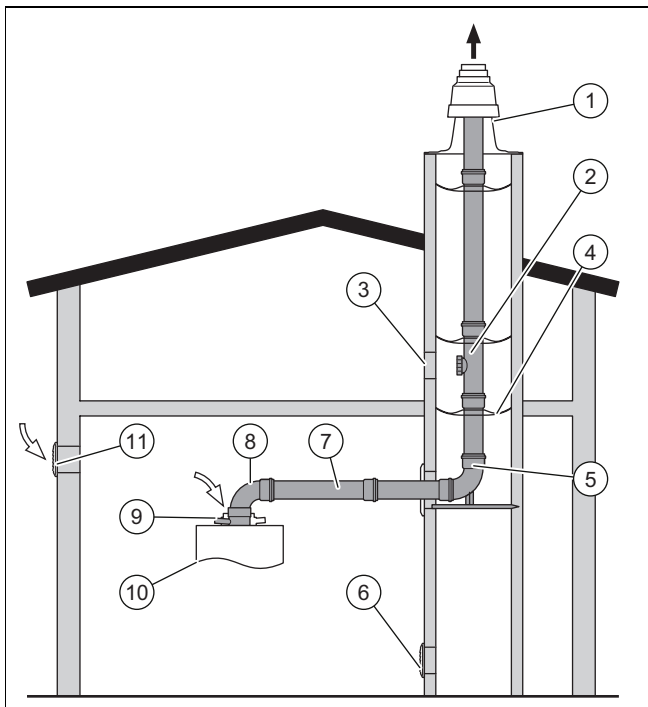
### 6.5.6.1 Montaje de la tubería horizontal de evacuación de gases y de aire

1. Monte las prolongaciones empezando desde la chimenea o desde la pared exterior y hasta el producto.
2. En caso necesario, corte las prolongaciones con una sierra.



3. Monte antes y después de cada codo una abrazadera (1) para la prolongación directamente junto al mango.
4. Inserte en último lugar los codos o las piezas en T para inspección de la tubería de aire y de la tubería de evacuación de gases de combustión en las conexiones correspondientes del producto.

### 6.5.6.2 Conexión del conducto a tubería rígida de evacuación de gases de combustión de $\varnothing$ 60 (PP) o de $\varnothing$ 80 (PP) (funcionamiento atmosférico)

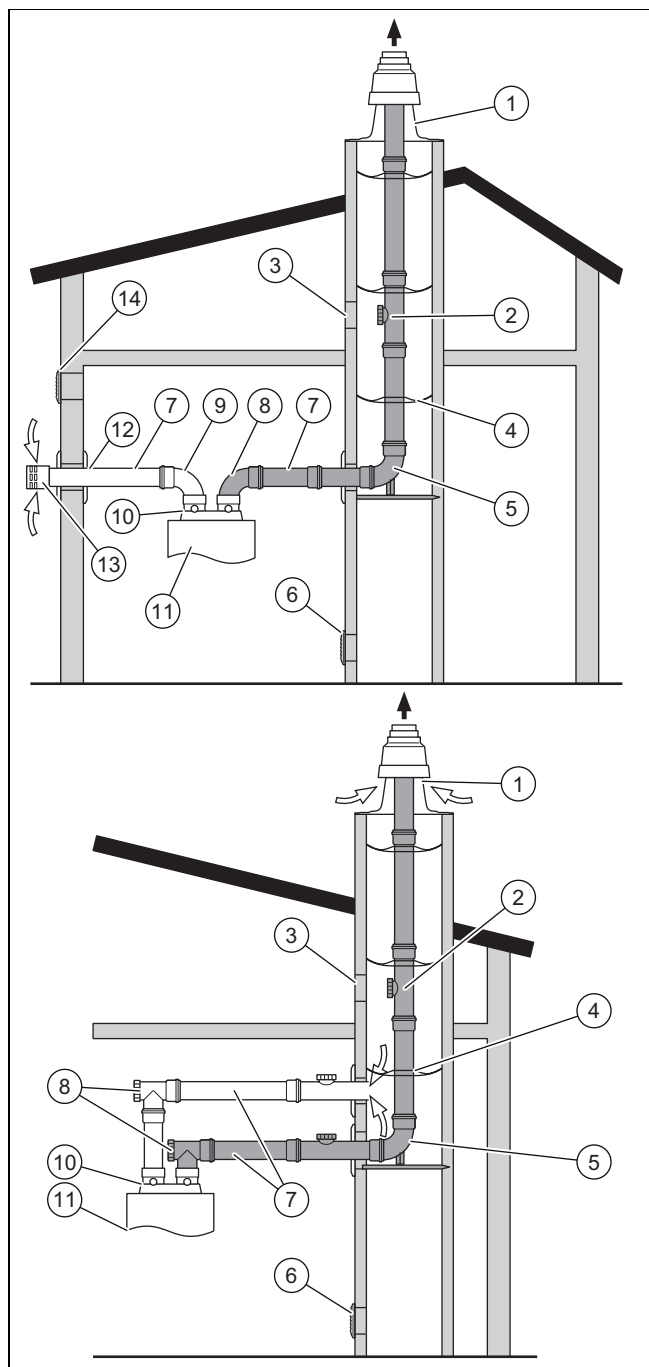


- |   |   |   |  |
|---|---|---|--|
| 1 | Prolongación del conducto               | 5 | Codo de apoyo con riel de apoyo        |
| 2 | Prolongación con abertura de inspección | 6 | Abertura de ventilación en la chimenea |
| 3 | Abertura de inspección de la chimenea   | 7 | Prolongaciones rectas                  |
| 4 | Separador                               | 8 | Codo de 87°                            |

- |    |                      |    |                         |
|----|----------------------|----|-------------------------|
| 9  | Conexión al producto | 11 | Ventilación del espacio |
| 10 | Producto             |    |                         |

1. Si es necesario, cambie la pieza de conexión para el conducto de toma de aire/evacuación de gases (ver las instrucciones del producto).
2. Monte la tubería rígida de evacuación de gases de combustión de  $\varnothing$  80. (→ Página 31)
3. Inserte un conducto de evacuación de gas en el codo de apoyo.
4. Fije el conducto de evacuación de gas con mortero y espere hasta que este fragüe.
5. Monte el conducto de evacuación de gases horizontal. (→ Página 36)
6. Instale el producto como se describe en las instrucciones de instalación.
7. En caso necesario, sustituya la pieza de conexión para el conducto de toma de aire/evacuación de gases (ver instrucciones del producto).
8. Conecte el codo de inspección con la pieza de conexión para el conducto de toma de aire/evacuación de gases.
9. Conecte el codo de inspección con la prolongación de la tubería de evacuación de gases de combustión.

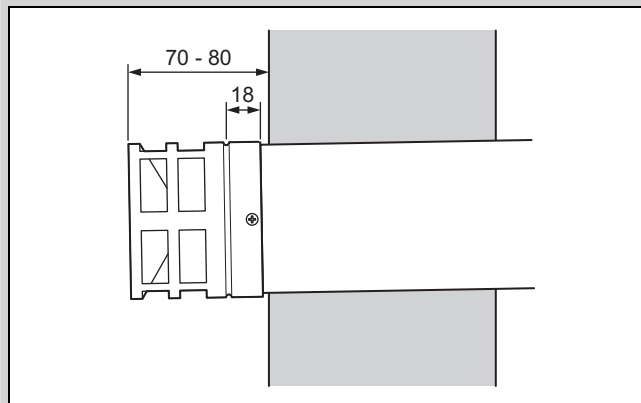
### 6.5.6.3 Montaje de la conexión del conducto/conexión de pared para suministro de aire (funcionamiento estanco)



- |   |   |    |  |
|---|---|----|--|
| 1 | Prolongación del conducto               | 7  | Prolongaciones rectas                        |
| 2 | Prolongación con abertura de inspección | 8  | Codo de 87° o pieza T para inspección de 87° |
| 3 | Abertura de inspección de la chimenea   | 9  | Codo de 45°                                  |
| 4 | Separador                               | 10 | Conexión al producto                         |
| 5 | Codo de apoyo con riel de apoyo         | 11 | Producto                                     |
| 6 | Abertura de ventilación en la chimenea  | 12 | Tubería de aire                              |
|   |   | 13 | Cortavientos                                 |
|   |   | 14 | Ventilación de la estancia                   |

- Determine el lugar de instalación.

Condición: Suministro de aire de combustión de la pared exterior



#### Atención

#### Peligro de daños en el producto por combustión no autorizada.

Una gran diferencia de presión entre las aberturas de entrada de aire y de evacuación de gases puede influir en la combustión de manera inaceptable.

- Monte la abertura para el suministro de aire de combustión y la embocadura de la instalación de evacuación de gases exclusivamente en un único lado del caballete.

- Practique un orificio de tamaño suficiente en la pared exterior.
- Retire el manguito de la tubería de aire en la que se monta el cortavientos (13).
- Introduzca el cortavientos unos 20 mm en la tubería de aire (12).
- Fije el cortavientos con el tornillo suministrado.

Condición: Suministro de aire de combustión desde la chimenea

- Practique un orificio de tamaño suficiente en la pared de la chimenea.
- Introduzca la tubería de aire en el orificio de la chimenea de forma que el extremo exterior termine a ras de la pared interior de la chimenea.

- Fije la tubería de aire desde el lado interior y exterior de la pared exterior o a la chimenea con mortero y espere hasta que fragüe.
- Monte un rosetón en el lado interior y exterior de la pared exterior o en la chimenea.
- Monte el conducto horizontal de evacuación de gases y, en caso necesario, la tubería de aire. (→ Página 36)

## 6.6 Montaje de la prolongación del conducto



### Atención

**Riesgo de daños materiales por efecto de la dilatación térmica de la tubería rígida de evacuación de gases de combustión.**

La expansión térmica de la tubería rígida de evacuación de gases de combustión puede elevar la cubierta temporalmente hasta 200 mm.

- Asegúrese de que exista suficiente espacio libre encima de la cubierta.



### Atención

**Riesgo de daños materiales por efecto de la dilatación térmica de la tubería rígida de evacuación de gases de combustión.**

La tubería rígida de evacuación de gases de combustión se puede acortar al enfriarse.

- No coloque el parapeto justo encima de las bridas de guía. Deje aprox. 20 cm de margen de movimiento hacia abajo.

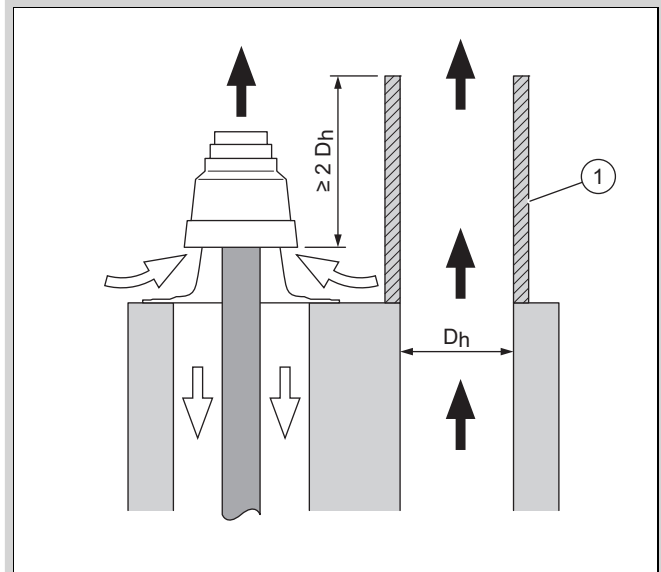
### 6.6.1 Montaje de prolongación en chimenea colindante

Cuando la abertura de la instalación de toma de aire/evacuación de gases limita con una instalación de evacuación de gases de combustión, las elevadas temperaturas de los gases de chimenea/gases de combustión, partículas de suciedad o combustión de hollín pueden dañar el producto y la prolongación del conducto.

- Monte la prolongación del conducto y eleve en caso necesario la instalación de evacuación de gases de combustión colindante con ayuda de un accesorio.

### 6.6.1.1 Montaje de prolongación en instalación de evacuación de gases de combustión colindante no resistente a la combustión de hollín

**Condición:** La colocación de prolongación en instalación de evacuación de gases de combustión colindante es posible, Prolongación del conducto PP



- Tenga en cuenta la altura de la prolongación (1), como se muestra en la figura.

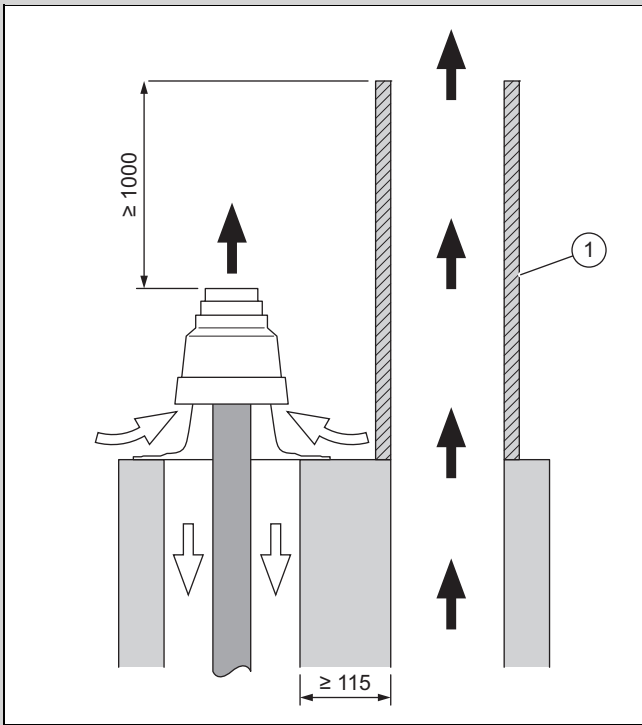
**Condición:** La colocación de prolongación en instalación de evacuación de gases de combustión colindante no es posible, Prolongación del conducto PP

- Monte un conducto de toma de aire/evacuación de gases para un funcionamiento atmosférico.

### 6.6.1.2 Montaje de prolongación en instalación de evacuación de gases de combustión colindante resistente a la combustión de hollín

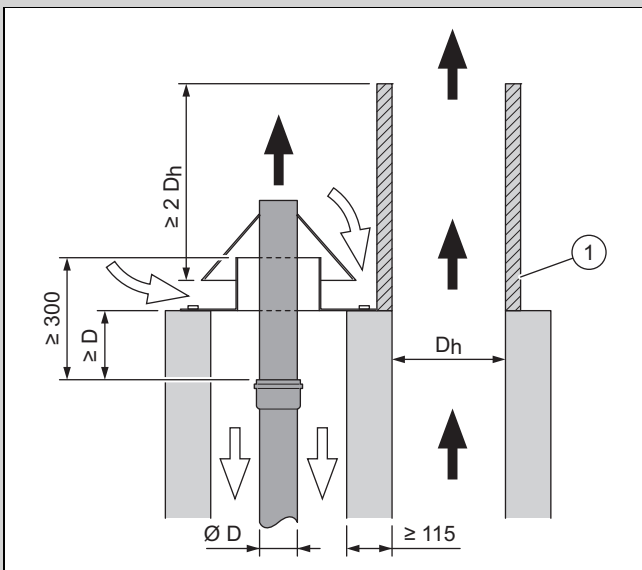
- Observe en la chimenea y la instalación de evacuación de gases de combustión colindante tengan el mismo grosor de pared.
  - Grosor de pared:  $\geq 115$  mm

**Condición:** La colocación de prolongación en instalación de evacuación de gases de combustión colindante es posible, Prolongación del conducto PP



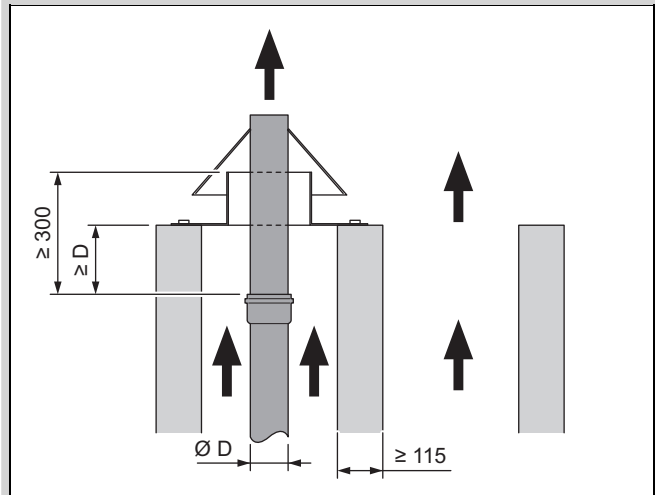
- Tenga en cuenta la altura de la prolongación (1), como se muestra en la figura.

**Condición:** La colocación de prolongación en instalación de evacuación de gases de combustión colindante es posible, Prolongación del conducto y tubería de evacuación de gases de combustión superior de acero inoxidable



- Tenga en cuenta la altura de la prolongación (1), como se muestra en la figura.

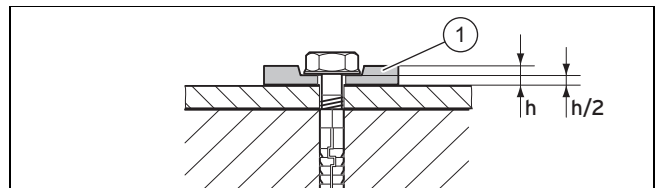
**Condición:** La colocación de prolongación en instalación de evacuación de gases de combustión colindante no es posible



- Monte un conducto de toma de aire/evacuación de gases para un funcionamiento atmosférico.
- Monte la prolongación del conducto y la tubería de evacuación de gases de combustión superior de acero inoxidable.

## 6.6.2 Trabajos generales para el montaje de la prolongación del conducto

### 6.6.2.1 Montaje del pie de la prolongación del conducto de plástico/acero inoxidable

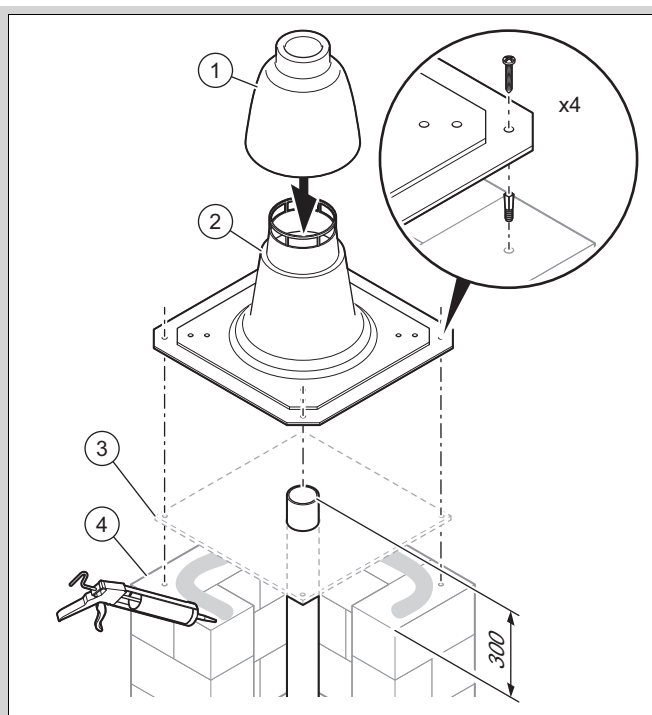


1. Monte el pie de la prolongación del conducto con 4 tornillos y arandelas flexibles(1).
2. Comprima la arandela en un 50% (h/2).
3. En caso necesario, reduzca el pie de la prolongación del conducto usando una sierra.

### 6.6.3 Montaje de la prolongación del conducto de plástico (PP) de $\varnothing 80$

**Validez:**  $\varnothing 80$  mm

1. Tenga en cuenta todas las indicaciones de advertencia sobre el montaje de las prolongaciones del conducto (→ Página 38) y todas las informaciones incluidas a continuación sobre el montaje de las prolongaciones en chimeneas colindantes (→ Página 38).



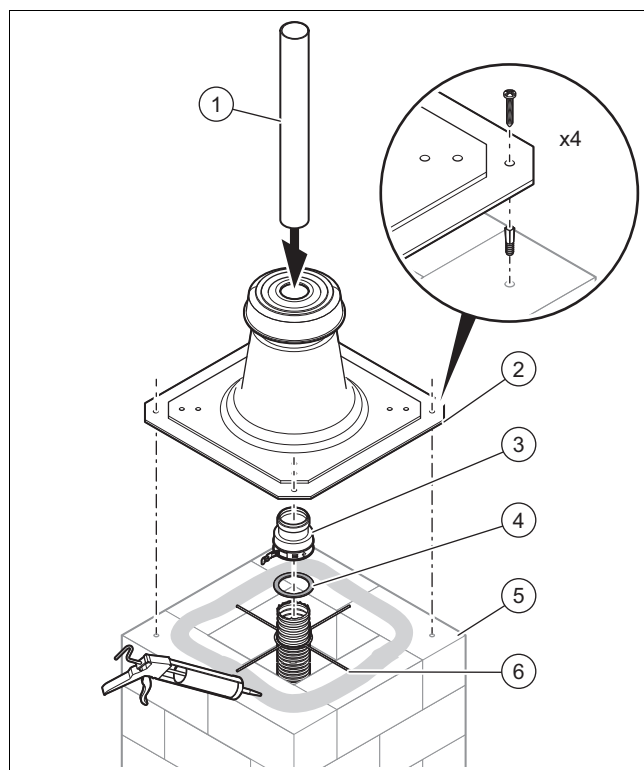
2. Retire en caso necesario el manguito de la tubería de evacuación de gases de combustión superior y acorte la tubería hasta la longitud necesaria.
3. Desbarbe el conducto de evacuación de gas.
4. Selle el borde de la boca de la chimenea (4) con silicona.

**Condición:** Tubería de evacuación de gases de combustión concéntrica

- Monte la tapa de estanqueidad (3) en el borde de la boca.
5. Fije el pie (2) de la prolongación del conducto (→ Página 39).
    - Saliente tubería de evacuación de gases de combustión: 60 mm
  6. Inserte a presión la cubierta (1) de la prolongación del conducto en el extremo superior de la tubería rígida de evacuación de gases de combustión.

#### 6.6.4 Montaje de la prolongación del conducto de plástico (PP) de la tubería flexible de evacuación de gases de combustión de $\varnothing$ 60

1. Tenga en cuenta todas las indicaciones de advertencia sobre el montaje de las prolongaciones del conducto (→ Página 38) y todas las informaciones incluidas a continuación sobre el montaje de las prolongaciones en chimeneas colindantes (→ Página 38).

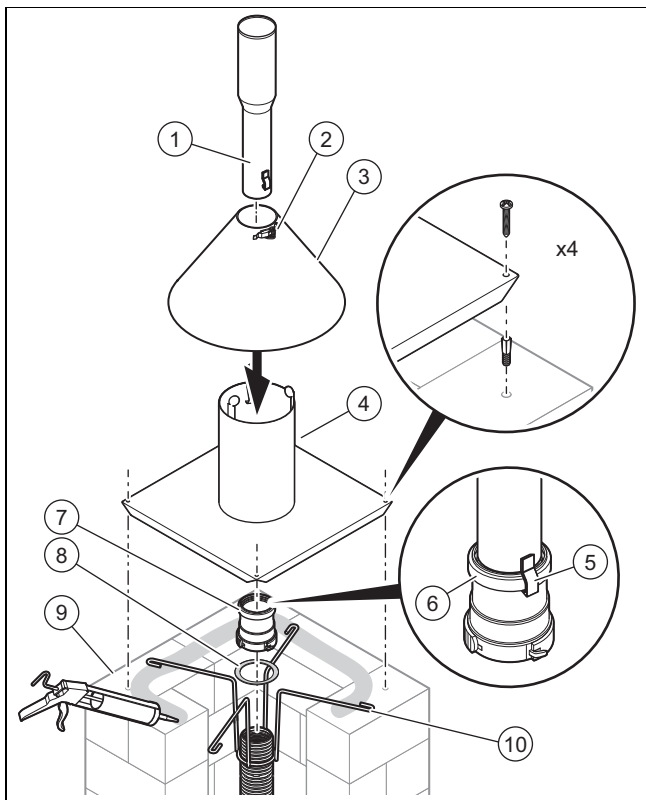


2. Inserte la cruz de montaje (6) a través de la tubería de evacuación de gases de combustión en el borde de la boca.
3. Acorte la tubería flexible de evacuación de gases de combustión.
  - Saliente de tubería de evacuación de gases de combustión flexible: 5 acanaladuras
4. Monte la junta (4) en la acanaladura más alta de la tubería de evacuación de gases de combustión que no esté dañada.
5. Introduzca la pieza de unión con manguito (3) hasta el tope en la tubería de evacuación de gases de combustión.
6. Fije la pieza de unión con los cierres de clic.
  - ◀ El conducto de evacuación de gases está colgado en la cruz de montaje.
7. Encaje la tubería de desembocadura (1) en la pieza de unión.
8. Selle el borde de la boca (5) de la chimenea con silicona.
9. Coloque la prolongación del conducto (2) sobre la tubería de desembocadura.
10. Fije la prolongación del conducto. (→ Página 39)

#### 6.6.5 Montaje de prolongación del conducto de acero inoxidable de la tubería flexible de evacuación de gases de combustión de $\varnothing$ 60

1. Tenga en cuenta todas las indicaciones de advertencia sobre el montaje de las prolongaciones del conducto (→ Página 38) y todas las informaciones incluidas a continuación sobre el montaje de las prolongaciones en chimeneas colindantes (→ Página 38).





2. Inserte la cruz de montaje (10) a través de la tubería de evacuación de gases de combustión en el borde de la boca (9).
3. Extraiga la tubería de evacuación de gases de combustión de la chimenea lo suficiente como para poder acortarla con un corte recto.
4. Acorte la tubería flexible de evacuación de gases de combustión.
  - Saliente de tubería de evacuación de gases de combustión flexible: 5 acanaladuras
5. Monte la junta (8) en la acanaladura más alta de la tubería de evacuación de gases de combustión que no esté dañada.
6. Introduzca la pieza de unión con manguito (7) hasta el tope en la tubería de evacuación de gases de combustión.
7. Fije la pieza de unión con los cierres de clic.
  - ◁ El conducto de evacuación de gases está colgado en la cruz de montaje.



#### Atención

#### Riesgo de daños materiales en la tubería de acero inoxidable con parapeto.

El tubo de acero noble con parapeto puede llegar a levantarse por efecto del viento.

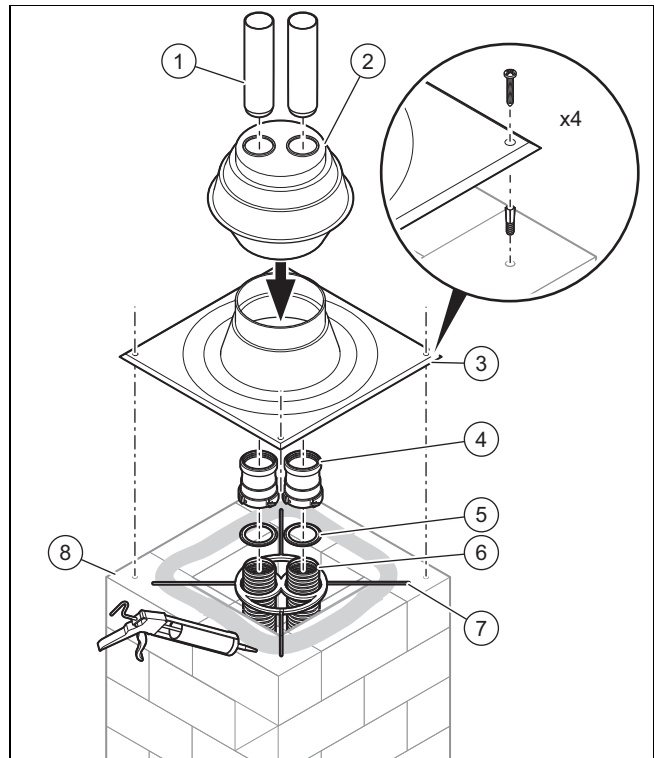
- ▶ Enclave siempre el gancho de retención detrás del surco del manguito.

8. Inserte el tubo de acero inoxidable (1) en la pieza de unión hasta que el gancho de retención (5) encaje detrás del surco del manguito (6).
9. Selle el borde de la boca de la chimenea con silicona.
10. Ponga el pie de la prolongación del conducto (4) sobre la tubería de desembocadura y coloque el pie de la prolongación del conducto sobre la chimenea.

11. Fije el pie de la prolongación del conducto con 4 tacos y 4 tornillos.
12. Monte el parapeto (3) y cierre la tapa abatible (2).

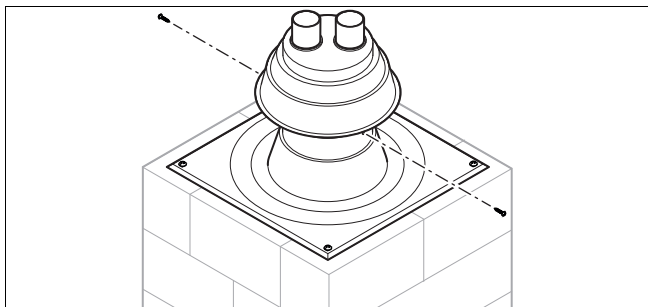
#### 6.6.6 Montaje de la prolongación del conducto de plástico (PP) de la tubería doble de evacuación de gases de combustión flexible de $\varnothing 60$

1. Tenga en cuenta todas las indicaciones de advertencia sobre el montaje de las prolongaciones del conducto (→ Página 38) y todas las informaciones incluidas a continuación sobre el montaje de las prolongaciones en chimeneas colindantes (→ Página 38).



2. Inserte la cruz de montaje (7) en las tuberías de evacuación de gases de combustión (6).
3. Acorte las tuberías flexibles de evacuación de gases de combustión.
  - Saliente tuberías de evacuación de gases de combustión flexibles: 5 acanaladuras
4. Monte las juntas (5) en la acanaladura más alta de cada tubería de evacuación de gases de combustión que no esté dañada.
5. Aplique un poco del lubricante suministrado en las juntas.
6. Durante el montaje, asegúrese de que la junta no se salga de la acanaladura por efecto de la presión.
7. Introduzca las piezas de unión con el manguito (4) hasta el tope en las tuberías de evacuación de gases de combustión y fíjelas con los cierres de clic.
  - ◁ Los conductos de evacuación de gases están colgados en la cruz de montaje.
8. Encaje las tuberías de desembocadura (1) en las piezas de unión.
9. Selle el borde de la boca (8) de la chimenea con silicona.
10. Fije el pie (3) de la prolongación del conducto. (→ Página 39)

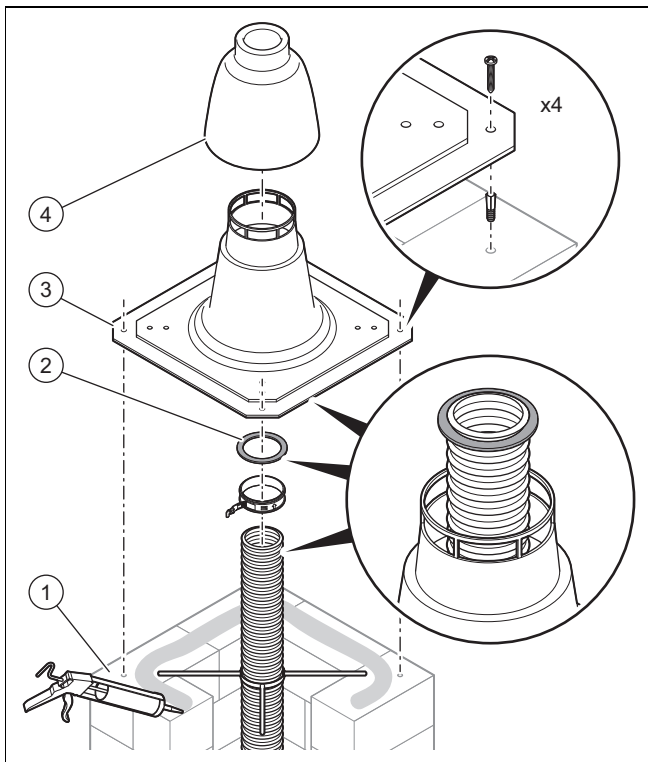
- Coloque la cubierta (2) de la prolongación del conducto sobre las dos tuberías de desembocadura y presione la cubierta sobre el pie de la prolongación del conducto.



- Monte los tornillos de seguridad autorroscantes.

### 6.6.7 Montaje de la prolongación del conducto de plástico (PP) de la tubería flexible de evacuación de gases de combustión de $\varnothing$ 80

- Tenga en cuenta todas las indicaciones de advertencia sobre el montaje de las prolongaciones del conducto ( $\rightarrow$  Página 38) y todas las informaciones incluidas a continuación sobre el montaje de las prolongaciones en chimeneas colindantes ( $\rightarrow$  Página 38).

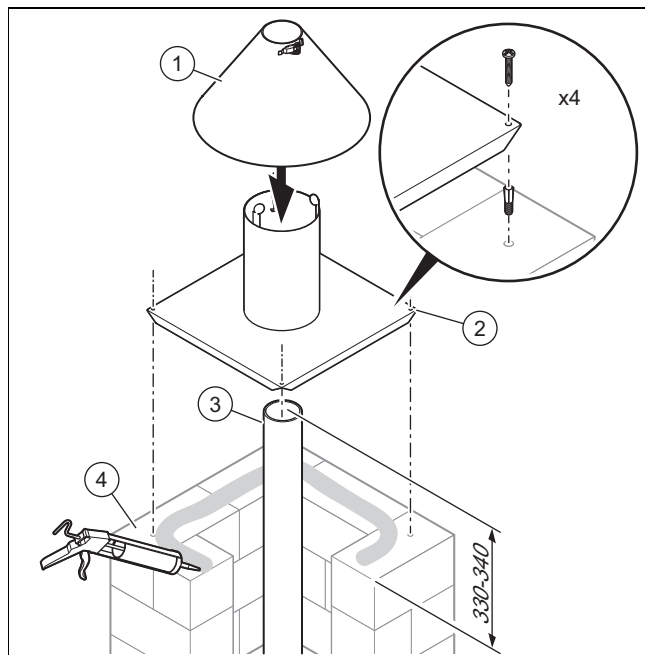


- Selle el borde de la boca (1) de la chimenea con silicona.
- Fije el pie (3) de la prolongación del conducto ( $\rightarrow$  Página 39).
- Acorte la tubería flexible de evacuación de gases de combustión.
  - Saliente de tubería de evacuación de gases de combustión flexible: 5 acanaladuras
- Monte la junta (2) en la acanaladura más alta de la tubería de evacuación de gases de combustión que no esté dañada.

- Coloque la cubierta (4) de la prolongación del conducto sobre el extremo superior de la tubería flexible de evacuación de gases de combustión con junta.
- Presione la cubierta sobre el pie hasta que enclave de forma audible.

### 6.6.8 Montaje de la prolongación del conducto de acero inoxidable en la tubería rígida de evacuación de gases de combustión de $\varnothing$ 80

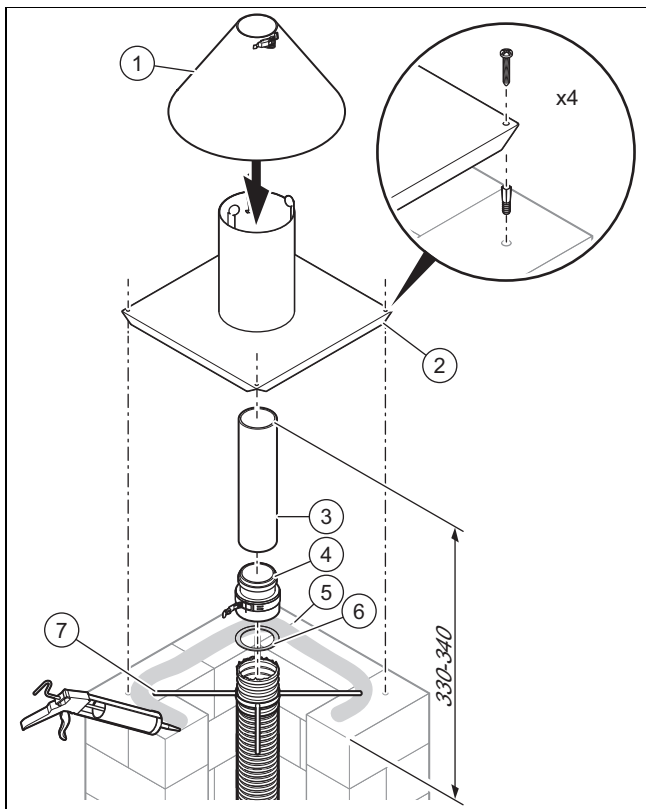
- Tenga en cuenta todas las indicaciones de advertencia sobre el montaje de las prolongaciones del conducto ( $\rightarrow$  Página 38) y todas las informaciones incluidas a continuación sobre el montaje de las prolongaciones en chimeneas colindantes ( $\rightarrow$  Página 38).



- Acorte el tubo de acero inoxidable (3).
  - Material última tubería de evacuación de gases de combustión: Acero inoxidable
  - Saliente tubería de evacuación de gases de combustión: 330 ... 340 mm
- Introduzca el tubo de acero noble.
- Selle el borde de la boca (4) de la chimenea con silicona.
- Ponga el pie (2) de la prolongación del conducto sobre la tubería de desembocadura y coloque el pie de la prolongación del conducto sobre la chimenea.
- Fije el pie de la prolongación del conducto con 4 tacos y 4 tornillos.
- Monte el parapeto (1).
- En caso necesario, reduzca el pie de la prolongación del conducto usando una cizalla.

### 6.6.9 Montaje de la prolongación del conducto de acero inoxidable en la tubería flexible de evacuación de gases de combustión de $\varnothing$ 80

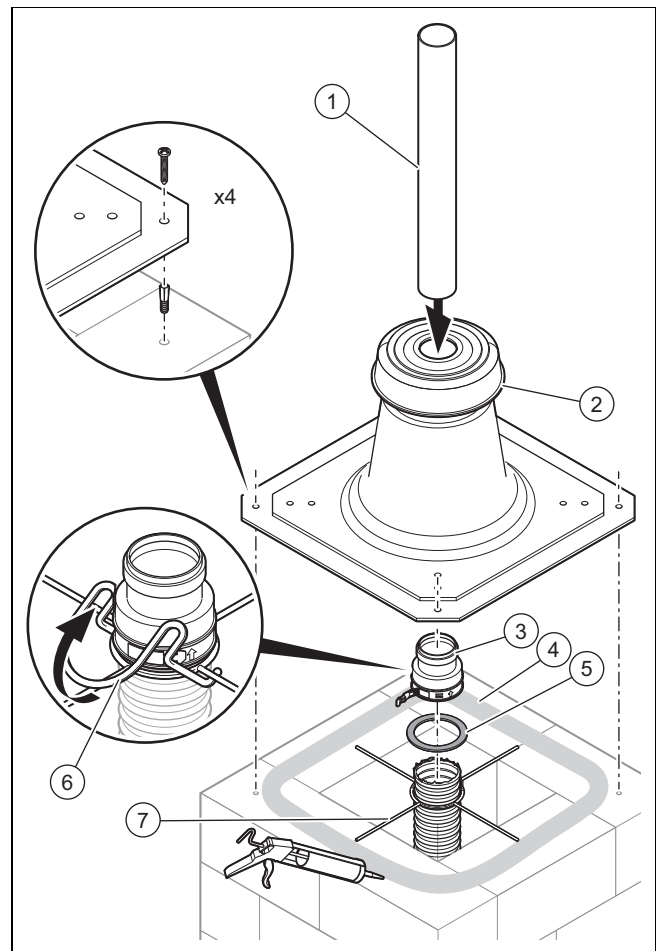
- Tenga en cuenta todas las indicaciones de advertencia sobre el montaje de las prolongaciones del conducto ( $\rightarrow$  Página 38) y todas las informaciones incluidas a continuación sobre el montaje de las prolongaciones en chimeneas colindantes ( $\rightarrow$  Página 38).



2. Inserte la cruz de montaje **(7)** a través de la tubería de evacuación de gases de combustión en el borde de la boca .
3. Acorte la tubería flexible de evacuación de gases de combustión.
  - Saliente de tubería de evacuación de gases de combustión flexible: 5 acanaladuras
4. Monte la junta **(6)** en la acanaladura más alta de la tubería de evacuación de gases de combustión que no esté dañada.
5. Introduzca la pieza de unión con manguito **(4)** hasta el tope en el conducto de evacuación de gases.
6. Fije la pieza de unión con los cierres de clic.
  - ◁ El conducto de evacuación de gases está colgado en la cruz de montaje.
7. Acorte el tubo de acero inoxidable **(3)**.
  - Material última tubería de evacuación de gases de combustión: Acero inoxidable
  - Saliente tubería de evacuación de gases de combustión: 330 ... 340 mm
8. Introduzca el tubo de acero noble.
9. Selle el borde de la boca **(5)** de la chimenea con silicona.
10. Ponga el pie **(2)** de la prolongación del conducto sobre la tubería de desembocadura y coloque el pie de la prolongación del conducto sobre la chimenea.
11. Fije el pie de la prolongación del conducto con 4 tacos y 4 tornillos.
12. Monte el parapeto **(1)**.
13. En caso necesario, reduzca el pie de la prolongación del conducto usando una cizalla.

### 6.6.10 Montaje de la prolongación del conducto de la tubería flexible de evacuación de gases de combustión de $\varnothing$ 100

1. Tenga en cuenta todas las indicaciones de advertencia sobre el montaje de las prolongaciones del conducto (→ Página 38) y todas las informaciones incluidas a continuación sobre el montaje de las prolongaciones en chimeneas colindantes (→ Página 38).



2. Inserte la cruz de montaje **(7)** a través de la tubería de evacuación de gases de combustión en el borde de la boca **(4)** .
3. Acorte la tubería flexible de evacuación de gases de combustión.
  - Saliente de tubería de evacuación de gases de combustión flexible: 5 acanaladuras
4. Monte la junta **(5)** en la acanaladura más alta de la tubería de evacuación de gases de combustión que no esté dañada.
5. Introduzca la pieza de unión con manguito **(3)** hasta el tope en la tubería de evacuación de gases de combustión.
6. Fije la pieza de unión con los cierres de clic.
  - ◁ El conducto de evacuación de gases está colgado en la cruz de montaje.
7. Encaje la tubería de desembocadura **(1)** en la pieza de unión.

**Condición:** Tubería de desembocadura torcida

- ▶ Enganche el gancho de sujeción (6) en la cruz de montaje y fije la pieza de unión con el estribo.
- ▶ Coloque el estribo en el mismo lado hacia el que se debe orientar la tubería de desembocadura.

8. Selle el borde de la boca de la chimenea con silicona.
9. Coloque la prolongación del conducto (2) sobre la tubería de desembocadura.
10. Fije la prolongación del conducto. (→ Página 39)

## 6.7 Montaje del conducto de evacuación de gases en la pared exterior

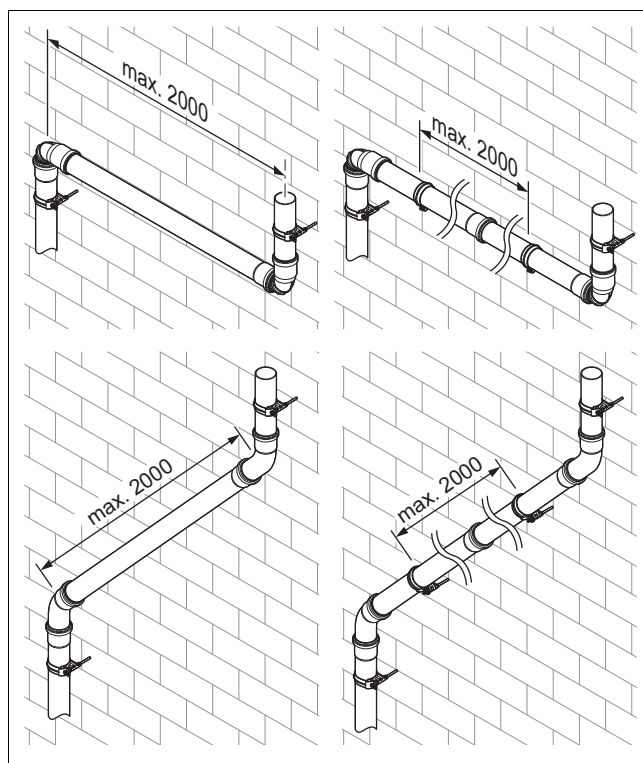


### Peligro

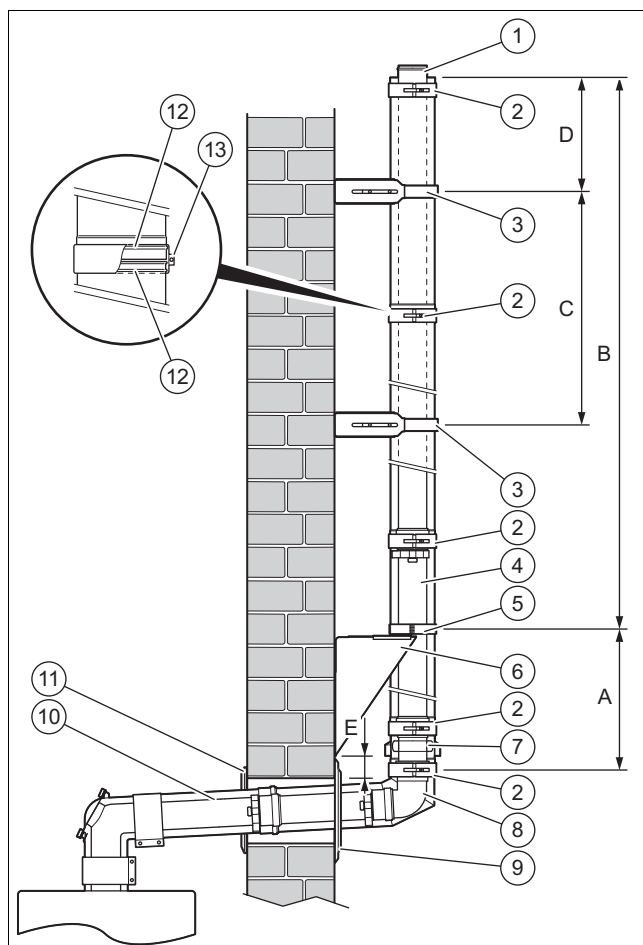
#### Peligro de lesiones por caída de piezas

Si se exceden las dimensiones estáticas, pueden producirse daños mecánicos en la salida de evacuación de gases. En casos extremos, pueden llegar a desprenderse y caer piezas de la pared, poniendo en peligro la integridad física de las personas.

- ▶ Al realizar el montaje, respete las dimensiones estáticas.
- ▶ Fije a la pared exterior, con un soporte para tuberías, por lo menos una de cada dos prolongaciones.
- ▶ Emplee sistemas de fijación autorizados para fachadas con sistemas combinados de aislamiento térmico.
- ▶ Monte una consola de pared exterior a partir de una altura vertical de 2 m.
- ▶ Monte una segunda consola de la pared exterior después de una desviación.
- ▶ Monte la pieza de la tubería de evacuación de gases de combustión que sobresale del tejado en una ejecución rígida.
- ▶ No monte ninguna desviación entre los dos soportes de tubería superiores.
- ▶ Monte un soporte de tubería adicional en la pared exterior si emplea una prolongación acortable para que el sistema no pueda separarse y soltarse a consecuencia de las cargas de viento.



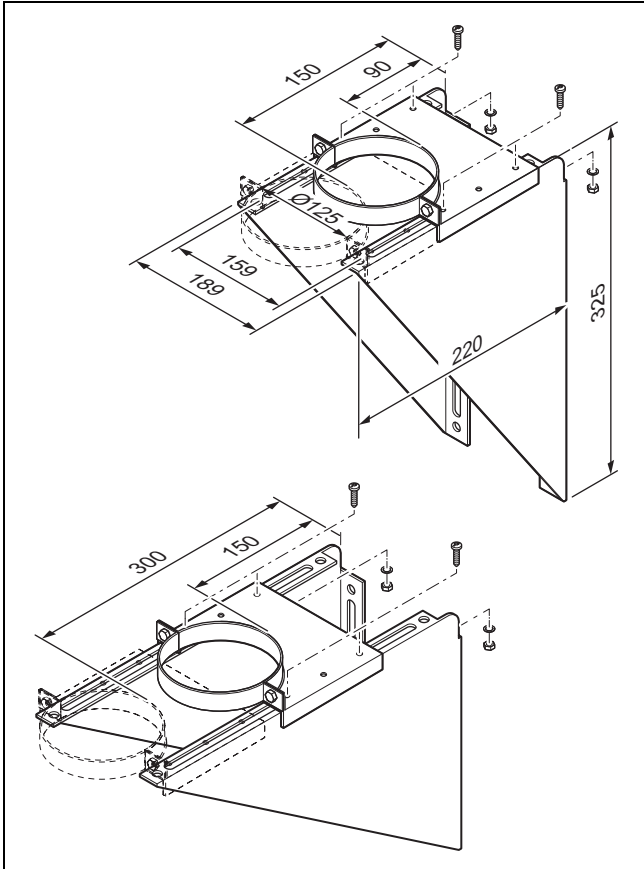
1. Tenga en cuenta las distancias máximas para el montaje de una desviación.



2. Tenga en cuenta las especificaciones de longitud para el montaje de la tubería de evacuación de gases de combustión.

	Longitud
A	≤ 2 m
B	≤ 22 m
C	≤ 2 m
D	≤ 1,5 m
E	≥ 50 mm

3. Tenga en cuenta la distancia mínima respecto a ventanas y otras aberturas de la pared.
  - Distancia: ≥ 200 mm
4. Perfore un orificio en la pared exterior.
  - Diámetro central: 150 mm



5. Monte la placa de soporte en el soporte (6) de la consola de pared exterior.

**Condición:** Distancia entre la pared y la tubería de evacuación de gases de combustión: 50 ... 149 mm

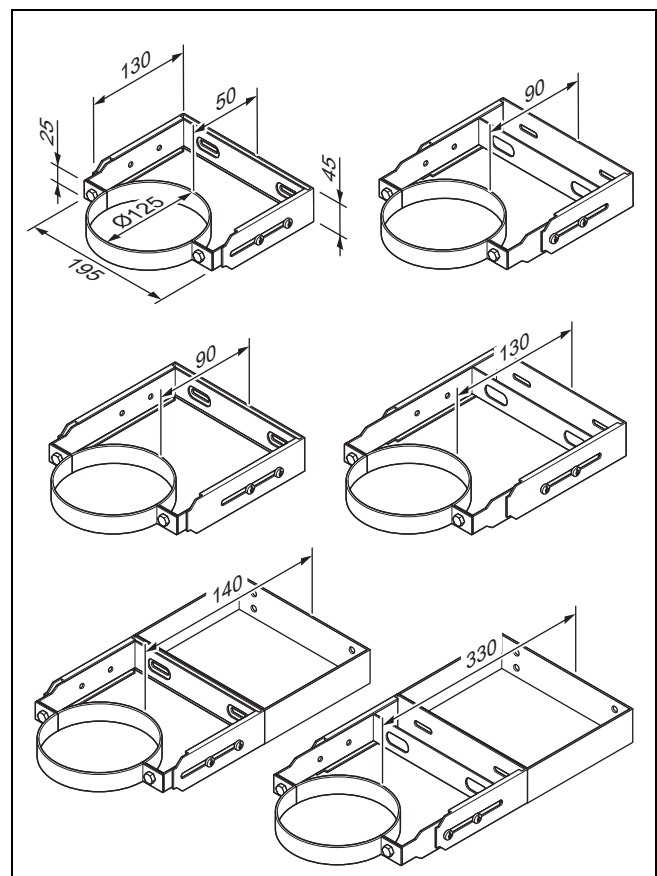
- Montaje de la placa de soporte en las piezas parciales cortas de los soportes de la consola de pared exterior

**Condición:** Distancia entre la pared y la tubería de evacuación de gases de combustión: 150 ... 300 mm

- Montaje de la placa de soporte en las piezas parciales largas de los soportes de la consola de pared exterior

6. Monte el soporte de la consola de pared exterior en la pared exterior.
7. Monte el codo de salida a través de la pared (8), la pieza de aspiración de aire (7) y una prolongación de pared exterior (4).

- Distancia entre la superficie del terreno y la abertura de aspiración de aire: ≥ 1 m
  - Disposición de la pieza de aspiración de aire: vertical
  - El manguito del conducto de evacuación de gases debe señalar siempre hacia la boca de evacuación de gases.
8. Cuelgue una abrazadera (2) en cada prolongación de pared exterior y la pieza de aspiración de aire.
  9. Encaje la pieza de aspiración de aire y el codo de salida a través de la pared hasta el tope; proceda de igual modo con la prolongación de pared exterior y la pieza de aspiración de aire.
  10. Coloque la abrazadera sobre ambos surcos exteriores (12) y apriete el dispositivo de sujeción (13).
  11. Introduzca el codo de salida a través de la pared con la pieza de aspiración de aire y la prolongación de pared exterior en el orificio de la pared.
  12. Coloque la abrazadera de sujeción (5) de la consola de la pared exterior en torno a la prolongación de pared exterior y apriete ambos tornillos inmovilizadores.
  13. Acorte en caso necesario la prolongación interior blanca (10) hasta la longitud necesaria.
  14. Conecte la prolongación interior desde el interior con el codo de salida a través de la pared.
  15. Fije la tubería de aire desde el lado interior y exterior de la pared exterior con mortero y espere hasta que fragüe.
  16. Atornille el embellecedor de pared (11) y el rosetón exterior (9).
  17. Monte el producto al conducto de toma de aire/evacuación de gases. (→ Página 58)



18. Monte la parte inferior del soporte para tuberías de pared exterior (3).

- Distancia entre las partes inferiores de los soportes para tuberías:  $\leq 2$  m

**Condición:** Distancia entre la pared y la tubería de evacuación de gases de combustión: 90 ... 330 mm

- ▶ Monte la prolongación adecuada para los soportes para tuberías de pared exterior.
- ▶ Monte los estribos exteriores de los soportes para tuberías de pared exterior.

19. Monte las tuberías de evacuación de gases de combustión y, en caso necesario, la abertura de inspección, los codos y la pieza final(1).

- Material de pieza final: Acero inoxidable

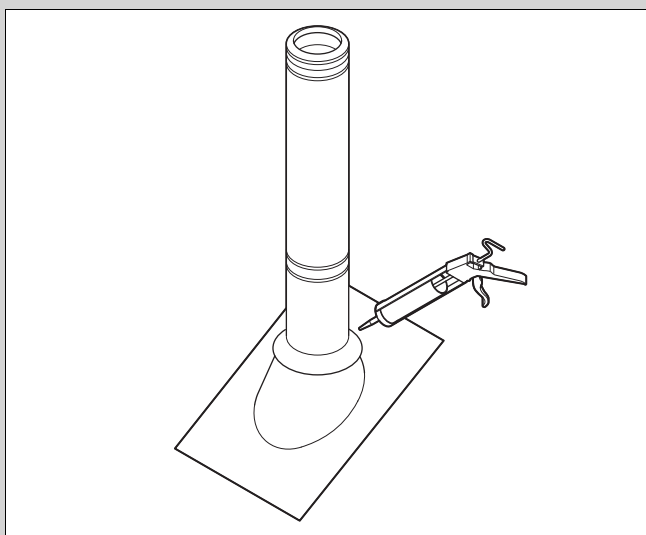
**Condición:** Rendimiento del producto:  $< 50$  kW

- Distancia de superficie de tejado a abertura:  $\geq 400$  mm

**Condición:** Rendimiento del producto:  $\geq 50$  kW

- Distancia de superficie de tejado a abertura:  $\geq 1.000$  mm

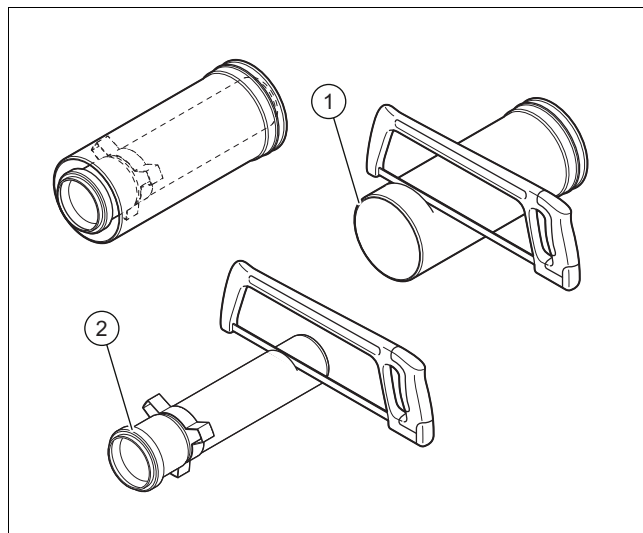
**Condición:** Saliente del tejado existente



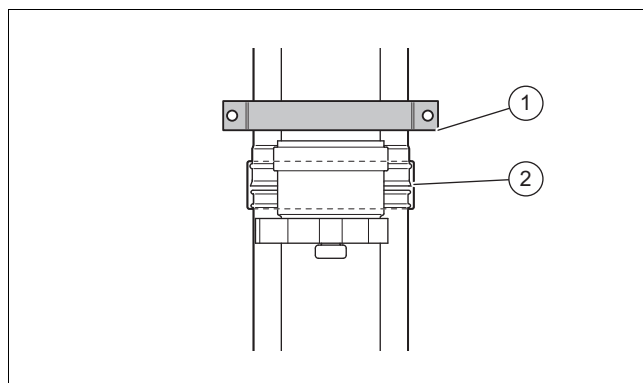
- ▶ Coloque el collarín antilluvia y apriete el tornillo inmovilizador.
- ▶ Selle la juntura entre el collarín antilluvia y la salida de evacuación de gases con un material de elasticidad permanente y resistente a los rayos UV.

20. Apriete todas las fijaciones de pared y abrazaderas.

## 6.7.1 Montaje de la prolongación acortable



1. Para acortar la prolongación, extraiga la tubería de evacuación de gases de combustión (2) de la tubería exterior (1).
2. Acorte la tubería de evacuación de gases de combustión y la tubería exterior en la misma medida por el lado opuesto al manguito. El separador debe permanecer retenido en la tubería de evacuación de gases de combustión.
3. Introduzca de nuevo el conducto de evacuación de gas en la tubería exterior.



4. Monte la prolongación acortable con una abrazadera (2).
5. Monte justo encima de la prolongación acortable un soporte de tubería adicional de pared exterior (1).



Fórmula de desviación con prolongación acortable + prolongación 1 m	
$B = (A \times 1,4142) - 120 \text{ mm}$	
$C = A + 150 \text{ mm}$	
Longitud de la tubería de aire de la prolongación acortable = $B - 960 \text{ mm}$	

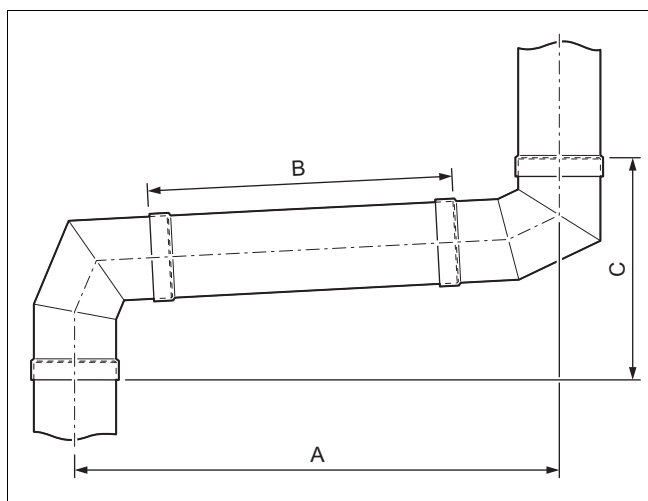
Limitaciones	
	Desviación (A)
Prolongación no acortable	106 mm
Prolongación acortable	170 ... 430 mm
Solo prolongación 0,5 m	431 mm
Prolongación 0,5 m + prolongación acortable	500 ... 760 mm
Solo prolongación 1 m	785 mm
Prolongación 1 m + prolongación acortable	850 ... 1110 mm
no es posible	107 ... 169 mm 432 ... 499 mm 786 ... 849 mm

Ejemplo de desviación con prolongación acortable	
Desviación deseada (A): 430 mm	
$B = (430 \text{ mm} \times 1,4142) - 120 \text{ mm} = 488 \text{ mm}$	
$C = 430 \text{ mm} + 150 \text{ mm} = 580 \text{ mm}$	

Ejemplo de desviación con prolongación acortable + prolongación 0,5 m	
Desviación deseada (A): 760 mm	
$B = (760 \text{ mm} \times 1,4142) - 120 \text{ mm} = 955 \text{ mm}$	
$C = 760 \text{ mm} + 150 \text{ mm} = 910 \text{ mm}$	
Longitud de la tubería de aire de la prolongación acortable = $955 \text{ mm} - 460 \text{ mm} = 495 \text{ mm}$	

Ejemplo de desviación con prolongación acortable + prolongación 1 m	
Desviación deseada (A): 900 mm	
$B = (900 \text{ mm} \times 1,4142) - 120 \text{ mm} = 1153 \text{ mm}$	
$C = 900 \text{ mm} + 150 = 1050 \text{ mm}$	
Longitud de la tubería de aire de la prolongación acortable = $1153 \text{ mm} - 960 \text{ mm} = 193 \text{ mm}$	

### 6.7.2.3 Cálculo de la desviación de codos de 87° (pared exterior)



- A Desviación                      C Altura  
B Longitud de la tubería de aire

Fórmula de desviación con prolongación acortable	
$B = A - 275 \text{ mm}$	
$C = (A \times 0,0524) + 305 \text{ mm}$	

Fórmula de desviación con prolongación acortable + prolongación 0,5 m	
$B = (A \times 1,0014) - 275 \text{ mm}$	
$C = (A \times 0,0524) + 305 \text{ mm}$	
Longitud de la tubería de aire de la prolongación acortable = $B - 460 \text{ mm}$	

Fórmula de desviación con prolongación acortable + prolongación 1 m	
$B = (A \times 1,0014) - 275 \text{ mm}$	
$C = (A \times 0,0524) + 305 \text{ mm}$	
Longitud de la tubería de aire de la prolongación acortable = $B - 960 \text{ mm}$	

Limitaciones	
	Desviación (A)
Prolongación no acortable	275 mm
Prolongación acortable	400 ... 760 mm
Solo prolongación 0,5 m	764 mm
Prolongación 0,5 m + prolongación acortable	860 ... 1220 mm
Solo prolongación 1 m	1263 mm
Prolongación 1 m + prolongación acortable	1360 ... 1720 mm
no es posible	276 ... 399 mm 765 ... 859 mm 1264 ... 1359 mm

Ejemplo de desviación con prolongación acortable	
Desviación deseada (A): 500 mm	
$B = 500 \text{ mm} - 275 \text{ mm} = 225 \text{ mm}$	
$C = (500 \text{ mm} \times 0,0524) + 305 \text{ mm} = 331 \text{ mm}$	

Ejemplo de desviación con prolongación acortable + prolongación 0,5 m	
Desviación deseada (A): 1050 mm	
$B = (1050 \text{ mm} \times 1,0014) - 275 \text{ mm} = 776 \text{ mm}$	
$C = (1050 \text{ mm} \times 0,0524) + 305 \text{ mm} = 360 \text{ mm}$	
Longitud de la tubería de aire de la prolongación acortable = $776 \text{ mm} - 460 \text{ mm} = 316 \text{ mm}$	

Ejemplo de desviación con prolongación acortable + prolongación 1 m	
Desviación deseada (A): 1650 mm	
$B = (1650 \text{ mm} \times 1,0014) - 275 \text{ mm} = 1377 \text{ mm}$	
$C = (1650 \text{ mm} \times 0,0524) + 305 \text{ mm} = 391 \text{ mm}$	
Longitud de la tubería de aire de la prolongación acortable = $1377 \text{ mm} - 960 \text{ mm} = 417 \text{ mm}$	



## 6.8 Montaje de la salida a través de la pared/del tejado

### 6.8.1 Salida vertical a través del tejado

Validez: Conducto de toma de aire/evacuación de gases  $\varnothing$  60/100 mm

O Conducto de toma de aire/evacuación de gases de  $\varnothing$  80/125 mm



#### Peligro

**¡Peligro de intoxicación por la salida de la evacuación de gases y peligro de daños materiales por cizallamiento de la salida a través del tejado!**

En los tejados inclinados, el deslizamiento de masas de nieve o hielo sobre su superficie puede provocar el cizallamiento de la salida vertical a través del tejado.

- ▶ En las regiones en las que quepa esperar formación de hielo/nevadas intensas, monte la salida vertical a través del tejado cerca del caballete o monte una rejilla de retención de nieve por encima de la salida a través del tejado.



#### Atención

**¡Peligro de daños para la sustancia de la construcción!**

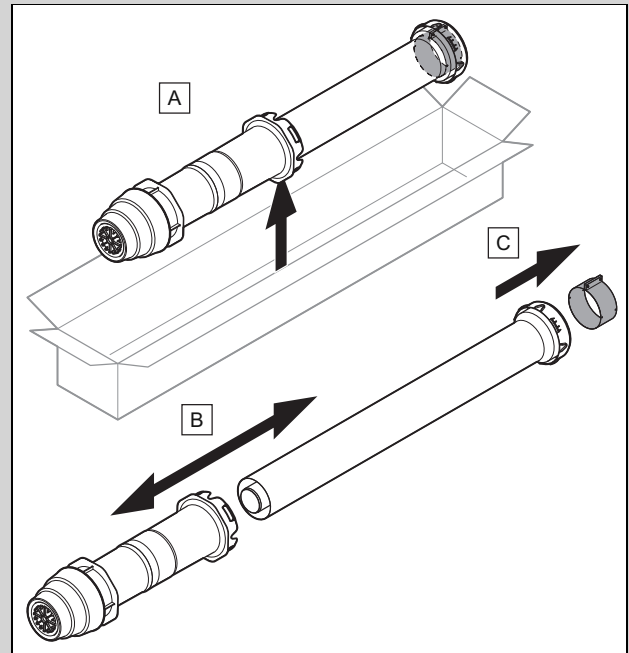
El montaje incorrecto puede provocar la entrada de agua en el edificio y dar lugar a daños materiales.

- ▶ Tenga en cuenta lo estipulado por las directivas sobre el diseño y la ejecución de los tejados con estanqueidad.

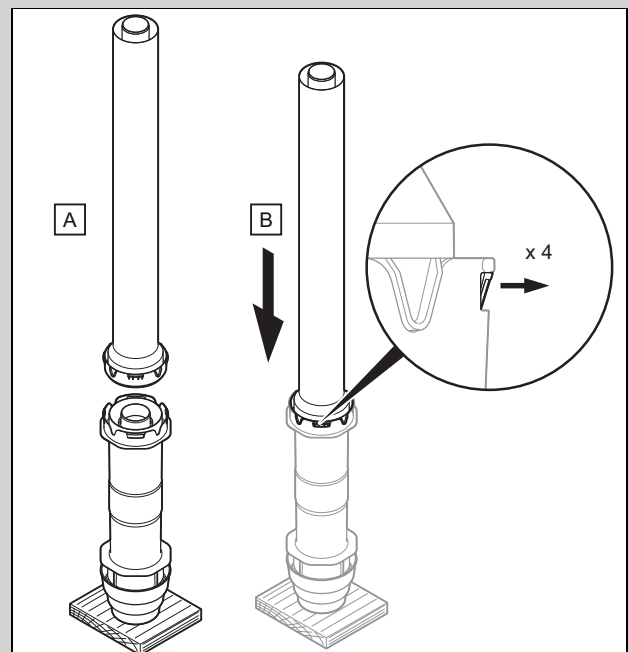
#### 6.8.1.1 Montaje de la salida vertical a través del tejado

1. Determine el lugar de instalación de la salida a través del tejado.

Validez: Conducto de toma de aire/evacuación de gases  $\varnothing$  60/100 mm

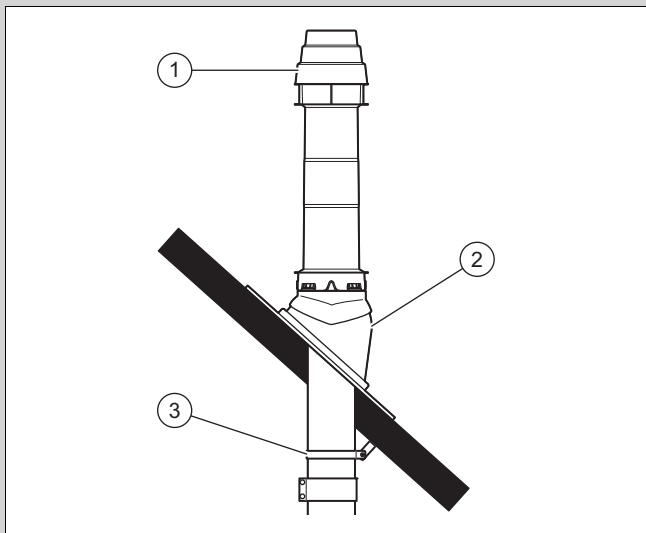


- ▶ Extraiga la salida vertical a través del tejado del embalaje y separe las distintas piezas como se muestra en la figura.



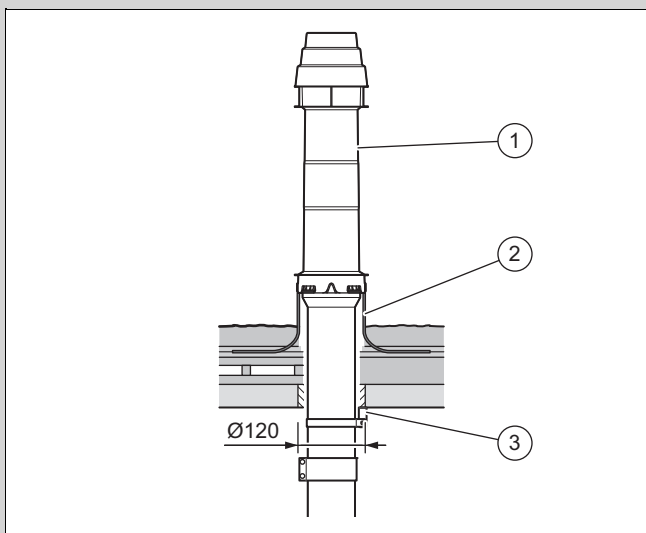
- ▶ Ensamble la salida vertical a través del tejado de forma que las piezas encajen perceptiblemente.

Condición: Tejado inclinado



- ▶ Coloque la teja flamenca (2).
- ▶ Inserte la salida vertical a través del tejado (1) desde arriba por la teja flamenca hasta que quede asentada de forma estanca.

Condición: Tejado plano



- ▶ Coloque el collarín para tejado plano (2).
- ▶ Pegue el collarín para tejado plano de forma que quede bien sellado.
- ▶ Inserte la salida a través del tejado (1) desde arriba a través del collarín para tejado plano hasta que quede asentada de forma estanca.

2. Alinee la salida a través del tejado de forma que quede bien vertical.
3. Fije la salida a través del tejado con el estribo de fijación (3) a la construcción de tejado.

Validez: Conducto de toma de aire/evacuación de gases de  $\varnothing$  80/125 mm

- ▶ Monte la pieza de transición de  $\varnothing$  110 mm en  $\varnothing$  125 mm.
4. En caso necesario, monte las prolongaciones (→ Página 56) y en su caso los codos teniendo en cuenta los cálculos para la desviación. (→ Página 57)
  5. Monte el dispositivo de separación. (→ Página 55)
  6. Conecte en caso necesario todos los puntos de corte con abrazaderas. (→ Página 58)

7. Conecte el producto al conducto de toma de aire/evacuación de gases. (→ Página 58)

## 6.8.2 Salida horizontal a través del tejado/la pared

Validez: Conducto de toma de aire/evacuación de gases  $\varnothing$  60/100 mm

O Conducto de toma de aire/evacuación de gases de  $\varnothing$  80/125 mm



### Peligro

#### Peligro de intoxicación debido a la evacuación de gases

Si se escoge un lugar inadecuado para la instalación, los gases de combustión del conducto de toma de aire/evacuación de gases pueden introducirse en el edificio.

- ▶ Tenga en cuenta las normativas vigentes relativas a la distancia respecto a las ventanas o a las aberturas de ventilación.



### Peligro

#### Peligro de intoxicación debido a la evacuación de gases

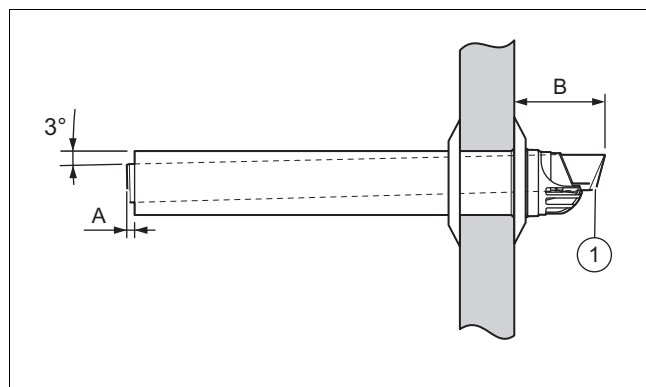
Las acumulaciones de condensado pueden dañar las juntas del conducto de evacuación de gases.

- ▶ Realice el tendido de la tubería horizontal de evacuación de gases de combustión con una inclinación de  $3^\circ$  hacia el generador de calor (50 mm por 1 m de longitud de la tubería).
- ▶ Tenga en cuenta que el conducto de toma de aire/evacuación de gases debe estar centrado en el orificio de la pared.

En caso de montaje de una fuente de luz, el usuario deberá limpiar periódicamente la abertura de los ensuciamientos provocados por la acumulación de insectos. El profesional autorizado deberá informar al usuario de estos trabajos de limpieza.

La dimensión mínima de alto  $\times$  ancho del entretecho es: 300 mm  $\times$  300 mm.

### 6.8.2.1 Montaje de la salida horizontal a través de la pared



1. Tenga en cuenta las especificaciones de longitud para el montaje del conducto de aire/gases de combustión.

**Validez:** Conducto de toma de aire/evacuación de gases  
 ∅ 60/100 mm

A	B
13 mm	140 mm

**Validez:** Conducto de toma de aire/evacuación de gases de  
 ∅ 80/125 mm

A	B
15 mm	150...155 mm

2. Perfere un orificio en la pared exterior.

**Validez:** Conducto de toma de aire/evacuación de gases  
 ∅ 60/100 mm

**Condición:** Salida a través de la pared no accesible desde el exterior  
 – Diámetro central: 125 mm

**Validez:** Conducto de toma de aire/evacuación de gases  
 ∅ 60/100 mm

**Condición:** Salida a través de la pared accesible desde el exterior  
 – Diámetro central: 110 mm

**Validez:** Conducto de toma de aire/evacuación de gases de  
 ∅ 80/125 mm

– Diámetro central: 130 mm

3. Acorte en caso necesario la tubería de evacuación de gases de combustión y la tubería de aire ensambladas en la misma medida.

**Validez:** Conducto de toma de aire/evacuación de gases ∅ 60/100 mm

**Condición:** El rosetón exterior premontado cabe por el orificio de la pared

- ▶ Monte el rosetón exterior entre el saliente de plástico y la sujeción de la tubería de aire.
- ▶ Introduzca el conducto de toma de aire/evacuación de gases (1) con el rosetón exterior flexible a través de la pared.
- ▶ Retire el conducto de toma de aire/evacuación de gases lo suficiente para que el rosetón exterior quede apoyado en la pared exterior de forma estanca.

**Condición:** El rosetón exterior premontado no cabe por el orificio de la pared

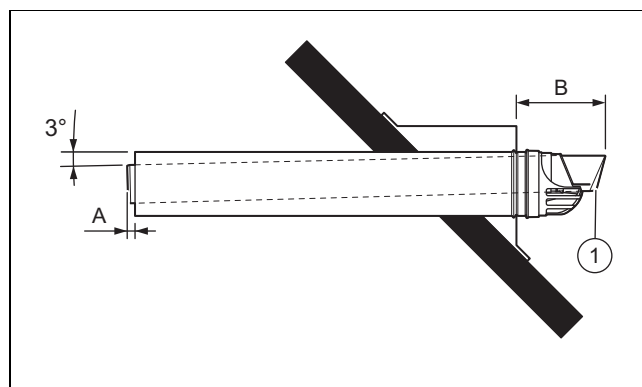
- ▶ Inserte el conducto de toma de aire/evacuación de gases a través de la pared.
- ▶ Monte el rosetón exterior.

**Validez:** Conducto de toma de aire/evacuación de gases de ∅ 80/125 mm

- ▶ Inserte el conducto de toma de aire/evacuación de gases a través de la pared.
- ▶ Monte el rosetón exterior en la pared exterior.

4. Fije el conducto de toma de aire/evacuación de gases con mortero y espere hasta que este fragüe.
5. Monte el embellecedor de pared por el lado interior de la pared.
6. Conecte el producto al conducto de toma de aire/evacuación de gases. (→ Página 58)

## 6.8.2 Montaje de la salida horizontal a través del tejado



1. Tenga en cuenta las especificaciones de longitud para el montaje del conducto de aire/gases de combustión.

**Validez:** Conducto de toma de aire/evacuación de gases  
 ∅ 60/100 mm

A	B
13 mm	140 mm

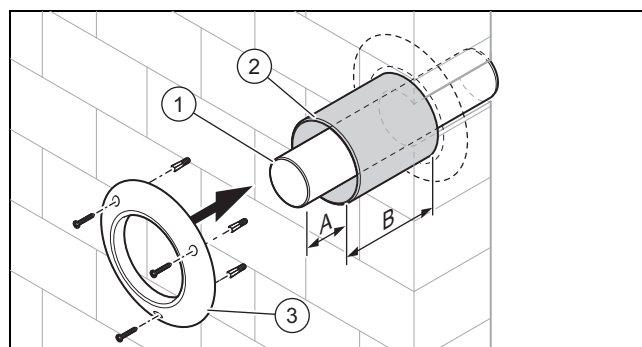
**Validez:** Conducto de toma de aire/evacuación de gases de  
 ∅ 80/125 mm

A	B
15 mm	150...155 mm

2. Coloque el conducto de toma de aire/evacuación de gases (1) sin el rosetón exterior en el entretecho.
  - Dimensiones mínimas entretecho:  
300 mm × 300 mm (altura × ancho)
3. Conecte el producto al conducto de toma de aire/evacuación de gases. (→ Página 58)

## 6.9 Montaje de la conexión de chimenea

### 6.9.1 Montaje del empalme de chimenea para el modo de funcionamiento atmosférico



1. Acorte la tubería de evacuación de gases de combustión (1) a la longitud requerida e insértela en el codo de apoyo.

**Validez:** Conducto de toma de aire/evacuación de gases  
 ∅ 60/100 mm

A	B
13 mm	25 mm

**Validez:** Conducto de toma de aire/evacuación de gases de  
 ∅ 80/125 mm

A	B
25 mm	25 mm

- Fije el conducto de evacuación de gas con mortero y espere hasta que este fragüe.
- Acorte la tubería de aire (2) a la longitud correspondiente. No separe el extremo con el dispositivo de retención, ya que el centrado se efectúa por medio de este, del embellecedor de pared y de la abrazadera de tubería de aire.
- Introduzca la tubería de aire hasta la pared a través del conducto de evacuación de gas.
- Monte el embellecedor de pared (3).



### Atención

#### ¡Peligro de daños para la sustancia de la construcción!

Una tubería de evacuación de gases de combustión dañada puede provocar la salida de condensado y emparar la chimenea.

- Monte dentro del lugar de instalación en el extremo inferior de la chimenea una abertura de entrada de aire (sección transversal de la abertura: para tuberías de evacuación de gases de combustión de  $\varnothing 60$ , al menos  $75 \text{ cm}^2$ , para tuberías de evacuación de gases de combustión  $\geq \varnothing 80$ , al menos  $125 \text{ cm}^2$ ).

- Instale dentro del lugar de instalación en el extremo inferior de la chimenea una abertura de entrada de aire de tamaño suficiente y tenga en cuenta las dimensiones mínimas.

**Condición:** Tuberías de evacuación de gases de combustión de  $\varnothing 60$

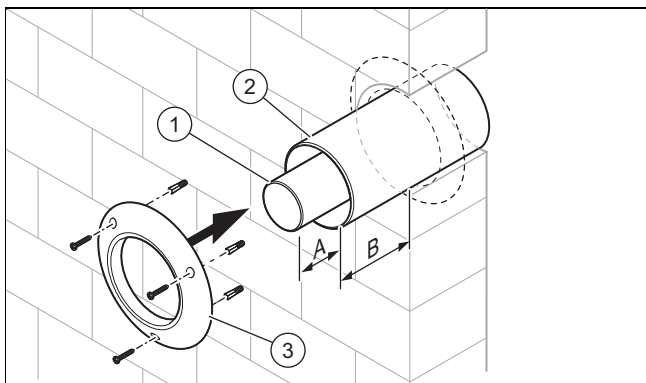
- Abertura de entrada de aire:  $\geq 75 \text{ cm}^2$

**Condición:** Tuberías de evacuación de gases de combustión  $\geq \varnothing 80$

- Abertura de entrada de aire:  $\geq 125 \text{ cm}^2$

- Sustituya la tapa cerrada de la abertura de inspección del codo de  $87^\circ$  por la tapa con abertura de aspiración de aire.

### 6.9.2 Montaje del empalme de chimenea para el modo de funcionamiento estanco



- Acorte la tubería de evacuación de gases de combustión (1) a la longitud requerida e insértela en el codo de apoyo.

**Validez:** Conducto de toma de aire/evacuación de gases  
 $\varnothing 60/100 \text{ mm}$

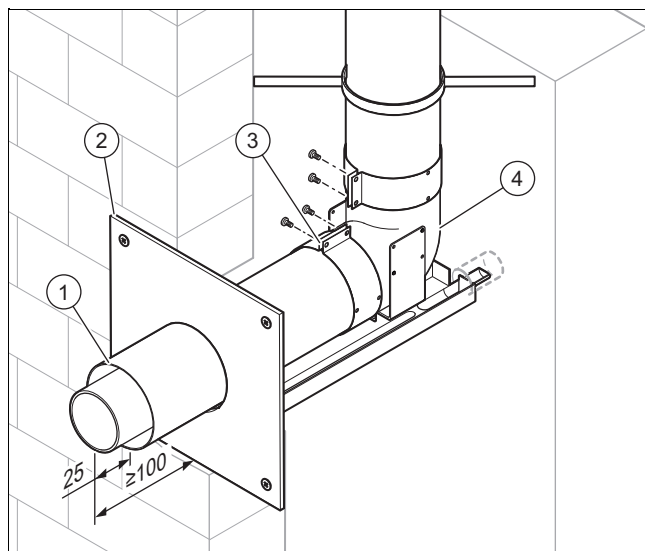
A	B
13 mm	25 mm

**Validez:** Conducto de toma de aire/evacuación de gases de  
 $\varnothing 80/125 \text{ mm}$

A	B
25 mm	25 mm

- Inserte el conducto de evacuación de gas en el codo de transición.
- Acorte la tubería de aire (2) a la longitud correspondiente. No separe el extremo con el dispositivo de retención, ya que el centrado se efectúa por medio de este, del embellecedor de pared y de la abrazadera de tubería de aire.
- Introduzca la tubería de aire a través del conducto de evacuación de gas en la chimenea hasta que termine a ras de la pared interior.
- Fije la tubería de aire con mortero y deje secar el conjunto.
- Monte el embellecedor de pared (3).

### 6.9.3 Montaje de la conexión del conducto para el conducto concéntrico de aire/gases de combustión



- Acorte la prolongación (1) en función de la distancia y conecte el codo de apoyo (4) mediante la abrazadera de tubería de aire (3) con la prolongación.
- Fije la prolongación con mortero y espere hasta que este fragüe.
- Inserte el embellecedor de pared (2) a través de la prolongación y fíjelo a la pared.

#### 6.9.4 Montaje de la conexión del conducto concéntrica al sistema de toma de aire/evacuación de gases para depresión



##### Atención

##### ¡Peligro de daños en el producto!

En la parte vertical de la instalación de evacuación de gases no debe haber sobrepresión; de lo contrario el quemador podría funcionar a impulsos y el producto quedaría dañado. El producto no es apto para este tipo de funcionamiento ni se ha sometido a las pruebas correspondientes.

- ▶ Se debe emitir un certificado de funcionamiento del conducto vertical de evacuación de gases en conformidad con la norma EN-13384 que indique la temperatura de gases de evacuación y el caudal de masa de evacuación de gas que se recogen en las instrucciones de instalación del aparato.

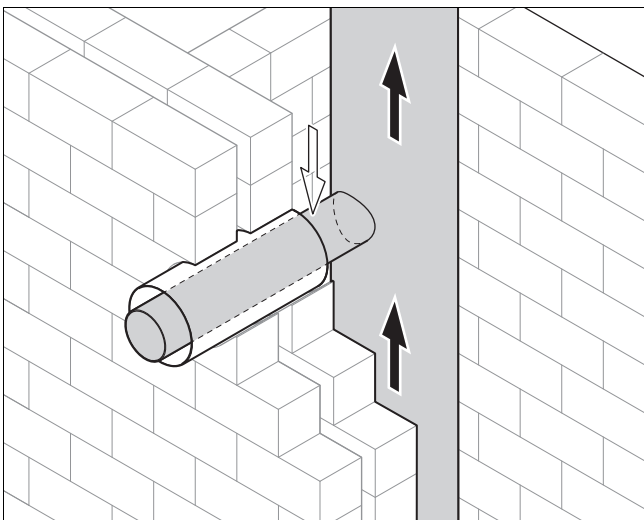


##### Atención

##### ¡Riesgo de daño material en la sustancia de construcción!

Las funciones estática y de protección contra incendios de la pared de la chimenea pueden verse mermadas.

- ▶ No realice fijaciones con tornillos, tacos, etc., justo en la pared de la chimenea de la instalación de toma de aire/evacuación de gases.
- ▶ Las fijaciones se pueden realizar en un remate de obra o a un lado de la pared.
- ▶ Tenga en cuenta las especificaciones del fabricante del sistema de toma de aire/evacuación de gases.



1. Establezca en el sistema de toma de aire/evacuación de gases una conexión para funcionamiento estanco teniendo en cuenta la altura de conexión del producto (incluida pieza de conexión para conducto de toma de aire/evacuación de gases y codo), tal y como se describe en las instrucciones de instalación del producto.

**Condición:** Sistema de toma de aire/evacuación de gases de cerámica con boquilla de evacuación de gases

- ▶ Coloque la tubería de evacuación de gases de combustión concéntrica con manguito de forma que esté retenida en la tubería de aire con el separador durante este montaje.

**Condición:** Sistema de toma de aire/evacuación de gases de cerámica sin boquilla de evacuación de gases

- ▶ Separe el manguito de la tubería de evacuación de gases de combustión.
- ▶ Tenga en cuenta que al acortar la tubería de aire no se debe separar el extremo con el separador.
- ▶ Sujete la abrazadera de fijación suministrada en torno a la tubería de evacuación de gases de combustión de forma que, tras la introducción en la junta estanqueidad de gases de combustión del sistema de toma de aire/evacuación de gases, se apoye en el separador de la tubería de aire.

**Condición:** Sistema de toma de aire/evacuación de gases con tubería de evacuación de gases de combustión de metal con boquilla de evacuación de gases

- ▶ Coloque la tubería de evacuación de gases de combustión concéntrica con manguito de forma que esté retenida en la tubería de aire con el separador durante este montaje.

**Condición:** Sistema de toma de aire/evacuación de gases con tubería de evacuación de gases de combustión de metal y chimenea de minerales de construcción sin boquilla de evacuación de gases

- ▶ Fije la tubería de aire con mortero y cierre la chimenea.

#### 6.9.5 Montaje de una conexión del conducto a la tubería de evacuación de gases de combustión para depresión

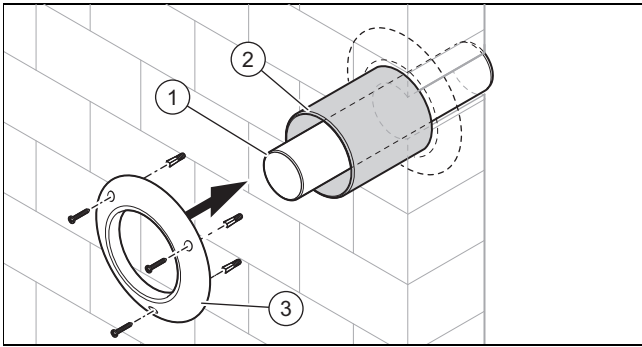


##### Peligro

##### Peligro de intoxicación debido a la evacuación de gases

En caso de sobrepresión en la sección vertical del conducto de evacuación de gases, estos pueden circular hacia el producto si no está en funcionamiento. Los productos no son aptos para este tipo de funcionamiento ni se han sometido a las pruebas correspondientes.

- ▶ Se debe emitir un certificado de funcionamiento del conducto vertical de evacuación de gases en conformidad con la norma EN-13384 que indique la temperatura de gases de evacuación y el caudal de masa de evacuación de gas que se recogen en las instrucciones de instalación del aparato.

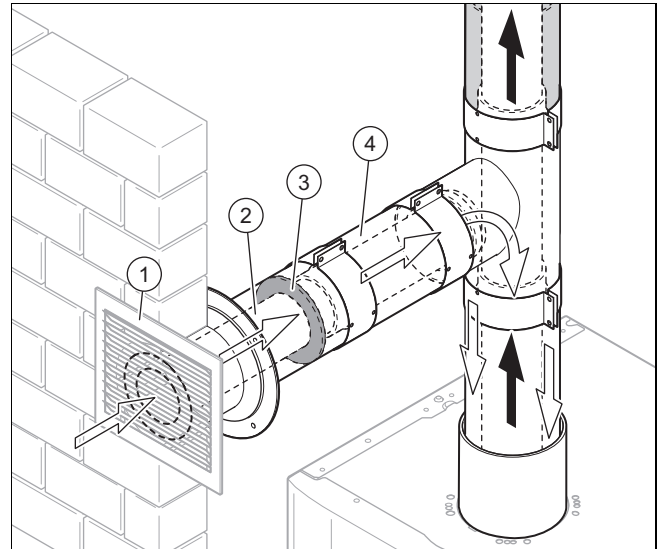


1. Tenga en cuenta la altura de conexión del producto (incluida pieza de conexión para el conducto de toma de aire/evacuación de gases y codo).
2. Perfore un orificio para una tubería de evacuación de gases de combustión de  $\varnothing$  60 mm o de  $\varnothing$  80 mm en la sección vertical de la tubería de evacuación de gases de combustión.
3. Acorte el conducto de toma de aire/evacuación de gases.
  - Al acortar la tubería de aire no se debe separar el extremo con el separador.
  - Para que el conducto de evacuación de gas quepa en el orificio, al acortar el conducto de evacuación de gas se debe separar el manguito.
4. Coloque la tubería de evacuación de gases de combustión (1) en la pared y selle con material de construcción.
5. Introduzca la tubería de aire (2) a través de la tubería de evacuación de gases de combustión hasta la pared y fíjela en caso necesario.
6. Monte el embellecedor de pared (3).
7. Conecte el producto al conducto de evacuación de gases para depresión. (→ Página 59)

## 6.10 Establecimiento del suministro de aire de combustión

### 6.10.1 Funcionamiento del suministro de aire de combustión de $\varnothing$ 80/125 a través de la pared exterior

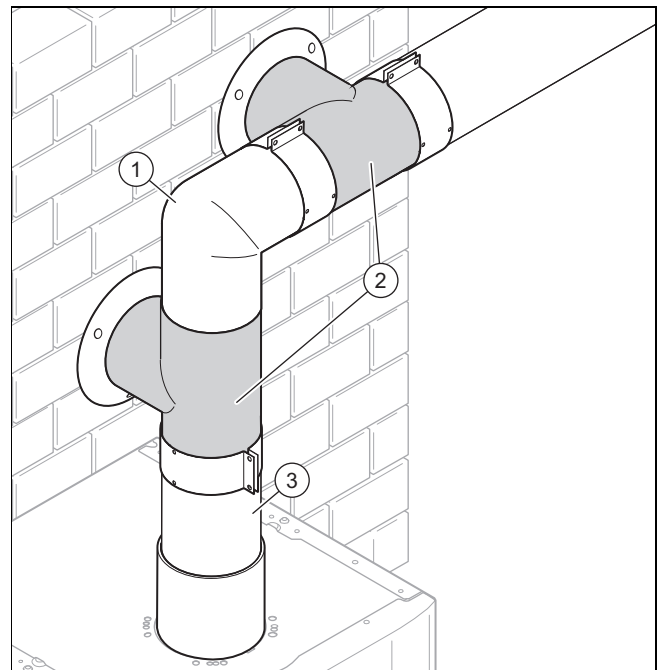
Si la chimenea existente no es apropiada para el suministro de aire de combustión a causa de los depósitos, este se puede aspirar separado de la salida de evacuación de gases a través de la pared exterior.



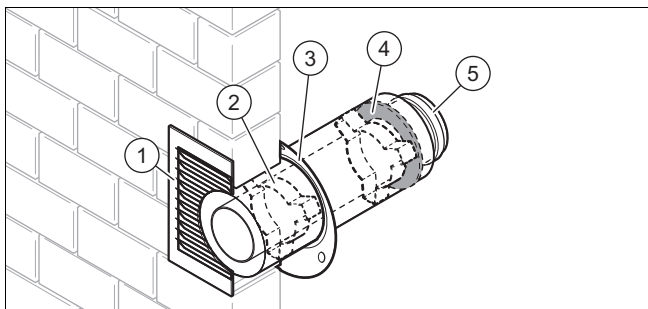
El aire de entrada circula a través de la rejilla de entrada de aire (1) y es guiado a través de la tubería interior (2) de la tubería concéntrica. La hendidura anular (4) está bloqueada para la circulación de aire por una junta (3). La capa de aire existente en la hendidura anular actúa como aislamiento térmico e impide la formación de agua de goteo en la superficie de la tubería exterior cuando las temperaturas exteriores son bajas.

La tubería de evacuación de gases de combustión en la chimenea y la conexión a través de la pared de la chimenea deberán ejecutarse de la forma requerida para el modo de funcionamiento atmosférico. Deberán tenerse en cuenta las longitudes máximas de tubería.

### 6.10.2 Montaje de pieza de aspiración de aire y suministro de aire



1. Elija una posición apropiada para la pieza T de conexión de aire (2) bien directamente en la conexión del producto (3) o después del primer codo (1).



### Atención

#### ¡Peligro de daños en el producto!

La entrada de agua de lluvia puede dañar el producto. El agua de lluvia puede causar corrosión en el producto.

- ▶ Para impedir la entrada de agua de lluvia en el producto, tienda la pieza de aspiración de aire con una pendiente de 2° hacia el exterior.

2. Elija una posición apropiada para la pieza de aspiración de aire en la pared exterior.



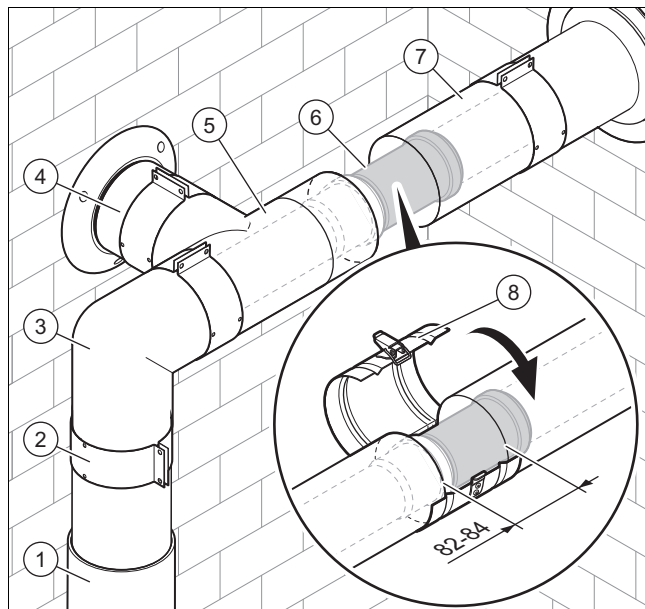
### Atención

#### Peligro de daños en el producto por combustión no autorizada

Una gran diferencia de presión entre las aberturas de entrada de aire y de evacuación de gases puede influir en la combustión de manera inaceptable.

- ▶ Monte la abertura para el suministro de aire de combustión y la embocadura de la instalación de evacuación de gases exclusivamente en un único lado del caballete.

3. Perfore un orificio en la pared exterior.
  - Diámetro central: 130 mm
4. Inserte la pieza de aspiración de aire en el orificio de forma que la junta estancaidad de gases de combustión (5) señale hacia el interior y la tubería concéntrica termine a ras de la pared exterior.
5. Selle el espacio existente entre la pared y la pieza de aspiración de aire, p. ej., con mortero.
6. Fije la rejilla de entrada de aire (1) en la pared exterior de forma que las láminas queden inclinadas hacia abajo y no pueda entrar el agua.
7. Monte el embellecedor de pared (3).
8. Si ha acortado la pieza de aspiración de aire, inserte de nuevo la junta (4) y el segundo separador (2) en la hendidura anular.



9. Conecte la pieza de conexión para el conducto de toma de aire/evacuación de gases (1) con el codo (3).
10. Conecte el codo con la pieza T de la conexión de entrada de aire (5).
11. Monte el dispositivo de separación (6) en la prolongación (7). (→ Página 55)
12. Conecte la prolongación con el conducto de evacuación de gases.
13. Conecte el dispositivo de separación con la pieza en T de la conexión de entrada de aire. Esta posición servirá posteriormente como punto de corte.
14. Monte la abrazadera (8) del dispositivo de separación.
15. Conecte la pieza T de la conexión de entrada de aire con la pieza de aspiración de aire (4).
16. Conecte todos los puntos de corte con abrazaderas (2). (→ Página 58)

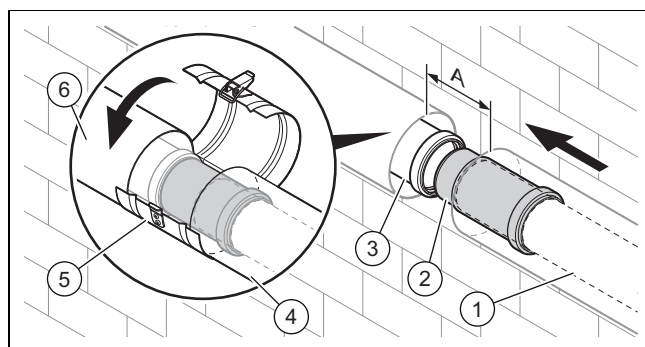
## 6.11 Establecimiento de la unión entre el producto y la conexión del aire de entrada y los gases de combustión

### 6.11.1 Montaje del dispositivo de separación



#### Indicación

El dispositivo de separación sirve para facilitar el montaje y la separación del conducto de toma de aire/evacuación de gases del producto. El dispositivo de separación puede montarse en posición vertical u horizontal.



1. Inserte el dispositivo de separación (2) todo lo posible en la tubería de evacuación de gases de combustión (1).

- Retire el dispositivo de separación de la tubería de evacuación de gases de combustión lo suficiente para que el extremo de inserción del dispositivo de separación se asiente en el manguito de la tubería de evacuación de gases de combustión (3).

**Validez:** Conducto de toma de aire/evacuación de gases  
 ø 60/100 mm

- Distancia A: 100 ... 110 mm

**Validez:** Conducto de toma de aire/evacuación de gases de  
 ø 80/125 mm

- Distancia A: 82 ... 90 mm

- Conecte las tuberías de aire (4) y (6) con la abrazadera del dispositivo de separación (5).

### 6.11.2 Montaje de las prolongaciones

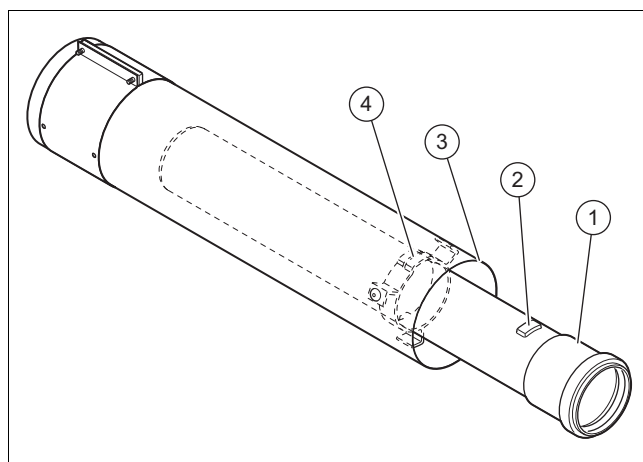


#### Peligro

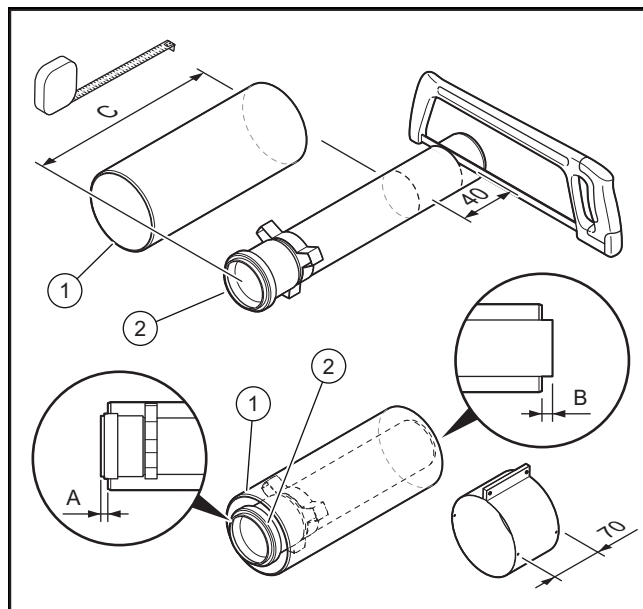
**Peligro de intoxicación debido a la evacuación de gases en caso de montaje incorrecto.**

Un montaje incorrecto de las tuberías de evacuación de gases de combustión/juntas y la falta de fijaciones en la pared/techo puede provocar la salida de gases de combustión.

- ▶ En caso necesario, utilice única y exclusivamente agua o jabón blando convencional para facilitar el montaje.
- ▶ Al montar las tuberías es imprescindible tener en cuenta el asiento correcto de las juntas (no monte ninguna junta que esté dañada).
- ▶ Desbarbe y achaflane las tuberías antes de montarlas para que las juntas no resulten dañadas. Retire las virutas.
- ▶ No monte tubos abollados o dañados de alguna forma.
- ▶ Fije todas las prolongaciones con una abrazadera de tubo a la pared o al techo. La distancia entre 2 abrazaderas de tubo debe ser como máximo igual a la longitud de la prolongación, pero no debe superar los 2 m.
- ▶ Fije el conducto de evacuación de gas en el separador de la tubería de aire.
- ▶ Procure que exista una protección suficiente contra la intemperie y rayos UV durante la conexión a un sistema de fachadas.



- Gire la tubería de evacuación de gases de combustión (1) hasta que la saliente de plástico (2) salga del separador (4).
- Extraiga la tubería de evacuación de gases de combustión de la tubería de aire (3).
- Mida primero la longitud necesaria de la tubería de aire y calcule después la longitud correspondiente de la tubería de evacuación de gases de combustión.
  - Longitud del conducto de evacuación de gas: Longitud de la tubería de aire + 40 mm



- Tenga en cuenta las especificaciones de longitud para acortar la prolongación.

**Validez:** Conducto de toma de aire/evacuación de gases  
 ø 60/100 mm

A	B	C
27 mm	13 mm	≥ 80 mm

**Validez:** Conducto de toma de aire/evacuación de gases de  
 ø 80/125 mm

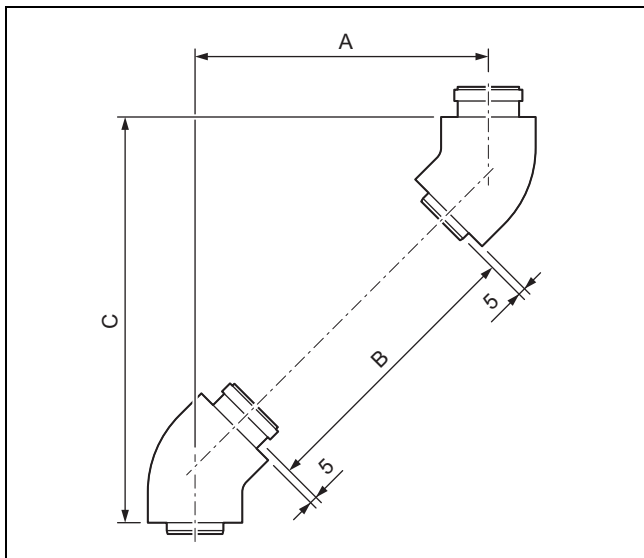
A	B	C
25 mm	15 mm	≥ 100 mm

- Acorte las tuberías usando una sierra o una cizalla.
- Fije de nuevo la tubería de evacuación de gases de combustión (2) en la tubería de aire (1).



### 6.11.3 Cálculo de la desviación para el conducto de aire/gases de combustión

#### 6.11.3.1 Cálculo de la desviación de codos de 45° (conducto de aire/gases de combustión)



A Desviación                      C Altura  
B Longitud de la tubería de aire

**Validez:** Conducto de toma de aire/evacuación de gases  $\varnothing$  60/100 mm

#### Fórmula

$B = (A \times 1,41) - 130 \text{ mm}$   
 $C = A + 120 \text{ mm}$   
Longitud de la tubería de evacuación de gases de combustión =  $B + 40 \text{ mm}$

#### Limitaciones

	Desviación (A)
sin prolongación	90 ... 100 mm
con prolongación	160 ... 800 mm
no es posible	106 ... 154 mm

#### Ejemplo

Desviación deseada (A): 450 mm  
 $B = 450 \text{ mm} \times 1,41 - 130 \text{ mm} = 504 \text{ mm}$   
 $C = 450 \text{ mm} + 120 = 570 \text{ mm}$   
Longitud de la tubería de evacuación de gases de combustión =  $504 + 40 \text{ mm} = 544 \text{ mm}$

**Validez:** Conducto de toma de aire/evacuación de gases de  $\varnothing$  80/125 mm

#### Fórmula

$B = (A \times 1,41) - 130 \text{ mm}$   
 $C = A + 120 \text{ mm}$   
Longitud de la tubería de evacuación de gases de combustión =  $B + 40 \text{ mm}$

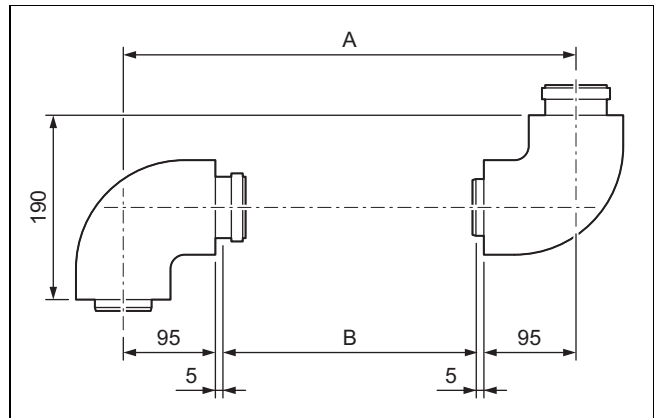
#### Limitaciones

	Desviación (A)
sin prolongación	85 ... 100 mm
con prolongación	170 ... 730 mm
no es posible	101 ... 169 mm

#### Ejemplo

Desviación deseada (A): 300 mm  
 $B = 300 \text{ mm} \times 1,41 - 130 \text{ mm} = 293 \text{ mm}$   
 $C = 300 \text{ mm} + 120 = 420 \text{ mm}$   
Longitud de la tubería de evacuación de gases de combustión =  $293 + 40 \text{ mm} = 333 \text{ mm}$

#### 6.11.3.2 Cálculo de la desviación de codos de 87° (conducto de aire/gases de combustión)



A Desviación                      C Altura  
B Longitud de la tubería de aire

**Validez:** Conducto de toma de aire/evacuación de gases  $\varnothing$  60/100 mm

#### Fórmula

$B = A - 200 \text{ mm}$   
Longitud de la tubería de evacuación de gases de combustión =  $B + 40 \text{ mm}$

#### Limitaciones

	Desviación (A)
sin prolongación	190 ... 200 mm
con prolongación	271 ... 800 mm
no es posible	201 ... 264 mm

#### Ejemplo

Desviación deseada (A): 350 mm  
 $B = 350 \text{ mm} - 200 \text{ mm} = 150 \text{ mm}$   
Longitud de la tubería de evacuación de gases de combustión =  $150 + 40 \text{ mm} = 190 \text{ mm}$

**Validez:** Conducto de toma de aire/evacuación de gases de  $\varnothing$  80/125 mm

#### Fórmula

$B = A - 200 \text{ mm}$   
Longitud de la tubería de evacuación de gases de combustión =  $B + 40 \text{ mm}$

#### Limitaciones

	Desviación (A)
sin prolongación	190 ... 200 mm
con prolongación	300 ... 960 mm
no es posible	201 ... 299 mm

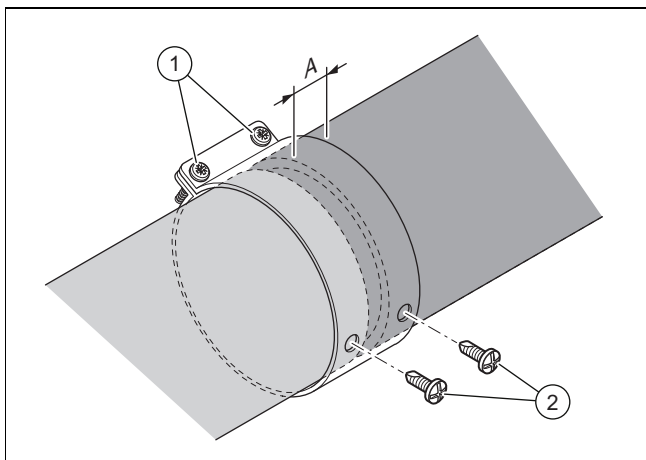
### Ejemplo

Desviación deseada (A): 400 mm

B = 400 mm - 200 mm = 200 mm

Longitud de la tubería de evacuación de gases de combustión = 200 + 40 mm = 240 mm

### 6.11.4 Montar abrazaderas



#### Peligro

#### Peligro de intoxicación debido a la evacuación de gases

Los gases de combustión pueden salir por la tubería de evacuación de gases de combustión dañada o por tuberías no unidas adecuadamente.

- ▶ Asegure las abrazaderas y tuberías de aire con los tornillos suministrados.
- ▶ Asegúrese de no dañar la tubería de evacuación de gases de combustión al atornillar.

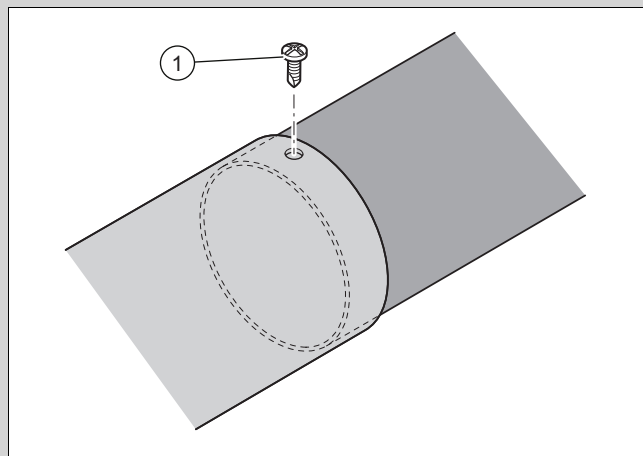
1. Junte las tuberías de aire.
  - Distancia entre las tuberías de aire: 0 ... 5 mm
2. Tenga en cuenta la distancia mínima entre el borde de la abrazadera de tubo y la tubería de aire.

Abrazadera	A <sub>min</sub> [mm]
70 mm	30
48 mm	15
40 mm	15

3. Coloque la abrazadera centrada sobre el punto de corte de las tuberías de aire y apriete los tornillos (1).
4. Atornille los tornillos de seguridad autorroscantes (2).

### 6.11.5 Fijación de la prolongación telescópica

Validez: Conducto de toma de aire/evacuación de gases ø 60/100 mm



#### Peligro

#### Peligro de intoxicación debido a la evacuación de gases

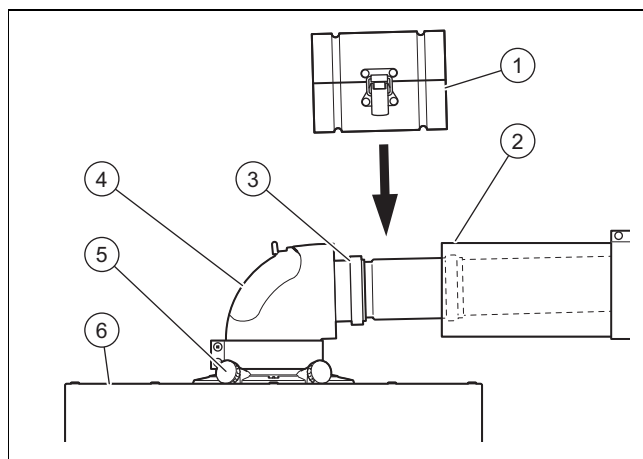
La evacuación de gases se puede producir a través del conducto de evacuación de gas dañado.

- ▶ Asegúrese de no dañar la tubería de evacuación de gases de combustión al atornillar.

1. Superponga las tuberías de aire.
2. Atornille las tuberías de aire con los tornillos de seguridad autorroscantes (1).

### 6.12 Conexión del producto

#### 6.12.1 Conexión del producto al conducto de toma de aire/evacuación de gases



1. Instale el producto (6) como se describe en las instrucciones de instalación.
2. En caso necesario, sustituya la pieza de conexión (5) para el conducto de toma de aire/evacuación de gases (ver instrucciones del producto).
3. Conecte el codo (4) con la pieza de conexión para el conducto de toma de aire/evacuación de gases.

**Condición:** Producto directamente en el remate de obra

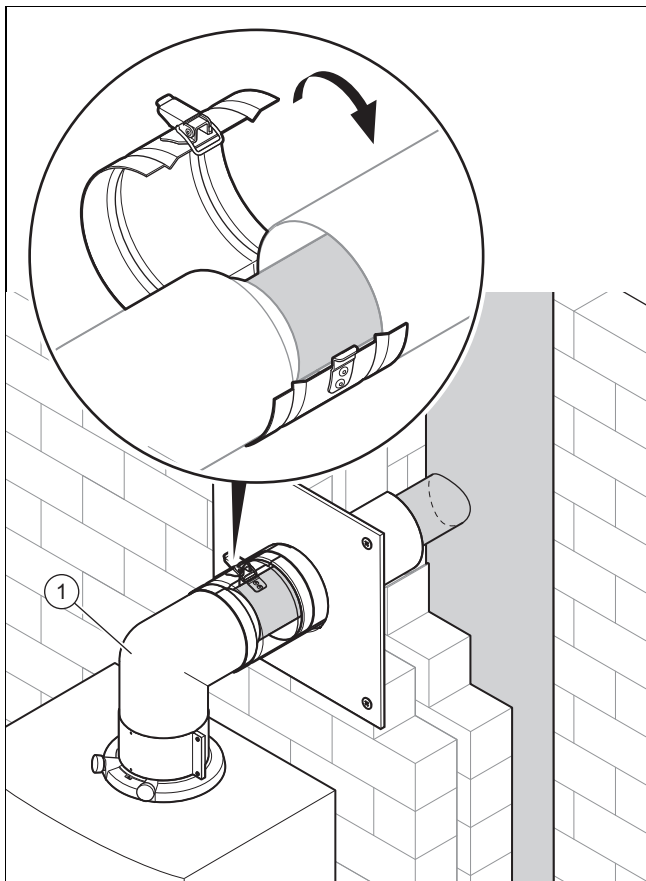
- ▶ Conecte el codo con la tubería de evacuación de gases de combustión sin dispositivo de separación.

**Condición:** Producto retirado del remate de obra

- ▶ Monte el dispositivo de separación **(3)** en la prolongación **(2)**. (→ Página 55)

4. Conecte la prolongación con el conducto de evacuación de gases.
5. Conecte el dispositivo de separación con el codo.
6. Monte la abrazadera **(1)** del dispositivo de separación.
7. Conecte todos los puntos de corte con abrazaderas. (→ Página 58)
8. En el caso del funcionamiento atmosférico, sustituya la tapa cerrada de la abertura de inspección del codo de 87° por la tapa correspondiente con abertura de aspiración de aire para  $\varnothing$  60/100 mm o  $\varnothing$  80/125 mm.

### 6.12.2 Conexión del producto a la tubería de evacuación de gases de combustión de combustión para depresión



1. Instale el producto como se describe en las instrucciones de instalación.
2. Conecte el codo de 87° **(1)** con la conexión del producto y el conducto de toma de aire/evacuación de gases.
3. Sustituya la tapa cerrada de la abertura de inspección del codo de 87° por la tapa correspondiente con abertura de aspiración de aire para  $\varnothing$  60/100 mm o  $\varnothing$  80/125 mm.
4. Conecte todos los puntos de corte con abrazaderas. (→ Página 58)

# Índice de palabras clave

<b>A</b>	
Abertura	
Instalación de evacuación de gases de combustión adyacente .....	38
Abertura de inspección .....	35
Abertura de la instalación de evacuación de gases de combustión	
Distancia mínima a conductos de ventilación .....	29
Ayuda para el montaje .....	30
<b>C</b>	
Caldera de combustible sólido .....	6
Caldera de gasoil .....	6
Características técnicas del sistema de toma de aire/evacuación de gases .....	29
Certificación CE .....	6
Cierres de clic .....	31
Conducto concéntrico de aire/gases de combustión .....	35
Conducto de evacuación de gases flexible	
Cruz de montaje .....	43
Pieza de unión .....	43
Conexión $\varnothing$ 80/80 mm .....	35
Conexión de la chimenea, modo de funcionamiento atmosférico .....	51
Conexión de la chimenea, modo de funcionamiento estanco .....	52
Corrosión .....	6
Cualificación .....	4
Chimenea .....	6
<b>D</b>	
Depósitos de hollín .....	6
Desviación .....	57
Montaje en pared exterior .....	47
Desviación tubería de evacuación de gases de combustión .....	44
Disposiciones .....	6
Distancia .....	30
Doble conducto de evacuación de gases .....	33
Documentación .....	7
<b>E</b>	
Eliminación del condensado .....	30
Empalme de chimenea	
Montaje .....	53
<b>F</b>	
Fijación de la prolongación telescópica .....	58
Formación de hielo .....	6
<b>I</b>	
Inserción del elemento de limpieza .....	31
Inserción del elemento de unión .....	31
Instalación de evacuación de gases de combustión adyacente .....	38
<b>M</b>	
Modo de funcionamiento atmosférico .....	51
Modo de funcionamiento estanco .....	52
Montaje de la consola de la pared exterior .....	44
Montaje de la salida a través del tejado de $\varnothing$ 60/80 mm .....	49
Montaje de la tubería de evacuación de gases de combustión rígido .....	31
Montaje de la tubería horizontal de evacuación de gases de combustión y de aire .....	36
Montaje de las prolongaciones .....	56
Montaje de soporte de tubería .....	44
Montaje de tubería doble de evacuación de gases de combustión flexible .....	33
Montaje del carril soporte .....	30
Montaje del codo de apoyo .....	30
Montaje del dispositivo de separación .....	55
Montar abrazaderas .....	58
Monte la tubería flexible de evacuación de gases de combustión .....	34
<b>P</b>	
Parapeto .....	42
Pieza de aspiración de aire .....	54
pieza de unión .....	44
profesional autorizado .....	4
Prolongación del conducto .....	38
Pie .....	39
Prolongación del conducto de plástico .....	39-40, 42
<b>R</b>	
Rayo .....	5
Rejilla de entrada de aire .....	54
Requerimientos de la chimenea .....	29
<b>S</b>	
Salida vertical a través del tejado .....	34
Sistema de toma de aire/evacuación de gases para depresión	
pantalla .....	53
<b>T</b>	
Tendido del conducto de toma de aire/evacuación de gases .....	29
Tubería de evacuación de gases de combustión para depresión .....	53
Tubería flexible de evacuación de gases de combustión de $\varnothing$ 100 .....	32
Tubería flexible de evacuación de gases de combustión de $\varnothing$ 60 .....	32
Tubería flexible de evacuación de gases de combustión de $\varnothing$ 80 .....	32
<b>U</b>	
Utilización adecuada .....	4







**Distribuidor**

**Vaillant S. L.**

**Atención al cliente**

Pol. Industrial Apartado 1.143 ■ C/La Granja, 26

28108 Alcobendas (Madrid)

Teléfono 9 02116819 ■ Fax 9 16615197

[www.vaillant.es](http://www.vaillant.es)



0020282322\_01

**Editor/Fabricante**

**Vaillant GmbH**

Berghauser Str. 40 ■ D-42859 Remscheid

Tel. +492191 18 0 ■ Fax +492191 18 2810

[info@vaillant.de](mailto:info@vaillant.de) ■ [www.vaillant.de](http://www.vaillant.de)

© Derechos de autor reservados respecto a estas instrucciones, tanto completas como en parte. Solo se permite su reproducción o difusión previa autorización escrita del fabricante.

Reservado el derecho a introducir modificaciones técnicas.