

# ecoTEC plus

Con acumulación  
Una nueva generación  
de calderas inteligentes



Control  
sensoHOME  
de serie

La nueva generación ecoTEC plus SMART con acumulación es la gama de calderas murales a gas de condensación más inteligentes del mercado, con adaptación automática al gas, las últimas funciones de conectividad y un nuevo diseño plano, atemporal y moderno, perfectas para integrar en el hueco de un mueble de cocina. Disponibles en potencias de 32 y 36 kW.

## Nuevas prestaciones

### Acumulador de ACS de 20 L por estratificación

Disponibilidad inmediata de ACS. Recuperación en menos de 3 min. y sin ocupar más superficie que una caldera mixta.

### Tecnología IoniDetect - Modulación hasta 1:10

Combustión perfecta en todo momento, gracias al sistema automático adaptativo de gas.  
Transformación de gas desde el display.

### Sistema ADA

Eficiencia constante gracias a la continuada calibración de los elementos que supervisan la combustión.

### Bomba LIN BUS

Bomba de alta eficiencia modulante más inteligente y que ofrece más detalles del funcionamiento.

### Bypass avanzado

Realiza sus funciones de forma más automática y en conjunción con la bomba LIN BUS.

### EMF. Función de medida de la energía

Lectura de consumos energéticos estimados.

### Funcionamiento de emergencia: TCS y Limp Home Mode

El usuario "nunca" se queda sin servicio de calefacción y ACS.

### Llenado automático

La caldera rellena el circuito de la caldera y la presión de llenado ella sola, de forma segura e inteligente para evitar fugas y que siempre funcionen en el nivel óptimo de confort.

**Conectividad:** opcional gracias al módulo myVAILLANT, que se coloca debajo de la caldera. Sistema Plug&Play sin necesidad de abrir la caldera.

### App de gestión sensoAPP

(a lo largo de 2021 se actualizará a myVAILLANT App)

Control y programación del sistema remota por el usuario.

### App de servicios myVAILLANT SMART SERVICES

(próximamente) con la que el usuario podrá:

- Controlar el consumo de la instalación
- Visualizar comparativas de consumo
- Recibir notificaciones del sistema
- Recibir consejos para lograr el máximo ahorro
- Recibir sugerencias para escoger el mejor proveedor energético e, incluso, integrar la gestión del proveedor energético en la App

Módulo  
myVAILLANT  
Plug&Play



**Vaillant** Confort para mi hogar

# ecoTEC plus

## Con acumulación

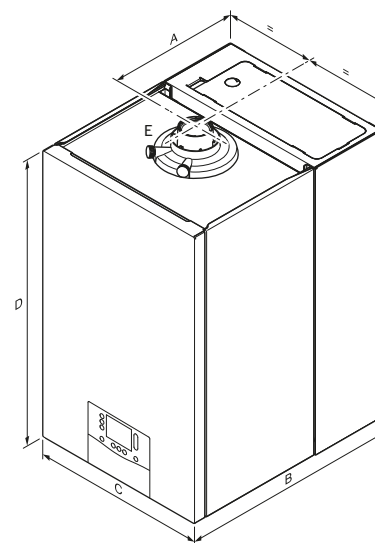
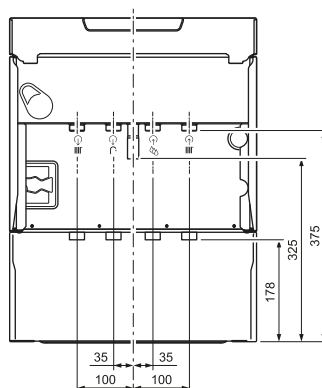
Clase eficiencia energética A+ (Rango A+++G)  
En combinación con controles Clase VI sensoCOMFORT  
o sólo añadiendo una sonda exterior  
Clase eficiencia energética A en ACS (Rango A+F)  
Perfil de ACS XL



| Características  | Ud.                        | ecoTEC plus<br>Con acumulación                 |  |                       |                       |
|--|----------------------------|--|--|-----------------------|-----------------------|
| Nomenclatura   |                            | VMI 32CS/1-5 C (N-ES)                          | VMI 32CS/1-5 Cf (N-ES)   | VMI 36CS/1-5 C (N-ES) | VMI 36CS/1-5 C (N-ES) |
| Referencia   |                            | 125125196                                      | 125234529  | 125125197             | 125234530             |
| Control de serie   |                            | sensoHOME cableado                             | sensoHOME radio  | sensoHOME cableado    | sensoHOME radio       |
| Modulación   |                            | 1:9  |  |                       |                       |
| Indice de protección eléctrica   |                            | IPX5D  |  |                       |                       |
| <b>Calefacción</b>   |                            |  |  |                       |                       |
| Rango de potencia útil (50/30 °C) Mín-Máx                                      | kW                         | 3,9 - 27,0                                     |  | 4,5 - 32,6            |                       |
| Rango de potencia útil (80/60 °C) Mín-Máx                                      | kW                         | 3,5 - 25,0                                     |  | 4,0 - 30,0            |                       |
| Caudal (ΔT = 20 K)   | l/h                        | 1.075  |  | 1.290                 |                       |
| Rendimiento máx. (sobre PCI)   | %                          | 97,8   |  | 98,1                  |                       |
| Rendimiento a carga parcial (30%) (sobre PCI)                                  | %                          | 109,4  |  | 109,5                 |                       |
| Vaso de expansión  | litros                     | 10   |  |                       |                       |
| Cantidad de condensados a 50/30 °C   | l/h                        | 2,55   |  | 3,06                  |                       |
| <b>ACS</b>   |                            |  |  |                       |                       |
| Potencia útil máxima   | kW                         | 31,8   |  | 35,6                  |                       |
| Caudal salto térmico ΔT 25 K   | l/min                      | 22,2   |  | 24,0                  |                       |
| Caudal salto térmico ΔT 30 K (EN 13203-1)                                      | l/min                      | 18,5   |  | 20,0                  |                       |
| <b>Distancias salida de gases / Longitudes máximas<sup>1</sup></b>             |                            |  |  |                       |                       |
| Ø 60/100 mm  | Horizontal<br>Vertical     | m  | 8 + 1 codos 87°<br>12  | 8 + 1 codos 87°<br>8  |                       |
| Ø 80/125 mm  |                            | m  | 28 + 3 codos 87°   |                       | 23 + 3 codos 87°      |
| Ø 80/80 mm   | evacuación<br>toma de aire | m  | 33 + 3 codos 87° (30 máx. en la vertical)<br>8 + 1 codo 87° <sup>2</sup> |                       |                       |
| Distancia de conexión a chimenea colectiva en depresión Ø 60/100 - Ø 80/125 mm |                            | m  | 3 + 3 codos 87°  |                       |                       |
| <b>Certificación</b>   |                            |  |  |                       |                       |
| Rendimiento estacional   | %                          | 94   |  |                       |                       |
| Rendimiento en ACS   | %                          | 82   |  | 80                    |                       |
| Nivel sonoro   | dB(A)                      | 45   |  | 48                    |                       |
| Categoría de gas   |                            | I12H3P   |  |                       |                       |
| Tipos de instalaciones admitidas   |                            | B23, B33, B53(P), C13, C33, C43, C53, C83, C93 |  |                       |                       |
| Homologación   | CE                         | 0063CU3910                                     |  |                       |                       |

- (1) Datos orientativos. Consultar instrucciones de evacuación de humos 0020282322  
(2) Sólo si la aspiración y evacuación están en fachadas o vertiente contrapuestas

| Modelo | Ud. | VMI 32 | VMI 36 |
|--------|-----|--------|--------|
| A      | mm  | 323    |        |
| B      | mm  | 546    |        |
| C      | mm  | 440    |        |
| D      | mm  | 720    |        |
| E      | Ømm | 60/100 |        |
| Peso   | kg  | 87     |        |



www.vaillant.es · info@vaillant.es

Atención al Profesional: 910 77 88 77 · Asistencia técnica: 910 779 779



Vaillant se reserva el derecho a modificar, actualizar o corregir el presente documento en cualquier momento, mediante su mera publicación en la página web oficial www.vaillant.es. En su caso, la modificación se hará efectiva desde la fecha de su publicación. La disponibilidad de los equipos será siempre confirmada por Vaillant. Su aparición en este catálogo no implica la disponibilidad inmediata de los mismos. En las fotos publicadas en este documento los productos pueden llevar instalados accesorios que son opcionales.  
ecoTEC plus acumulación/0321 NJC