



FT/ecoTEC exclusive/000/016 NJC

Delegaciones Comerciales

Nor-Oeste: Tel. 983 34 23 25

Norte: Tel. 94 421 28 54/71

Cataluña y Baleares: Tel. 93 498 62 55

Levante: Tel. 963 13 51 26

Centro: Tel. 91 657 20 91

Sur: Tel. 954 58 34 01 / 42

Canarias: Tel. 963 13 51 26

La Rioja- Aragón: Tel. 94 421 28 54

Galicia: Tel. 983 34 23 25

www.vaillant.es | info@vaillant.es

Atención al profesional 902 11 63 56

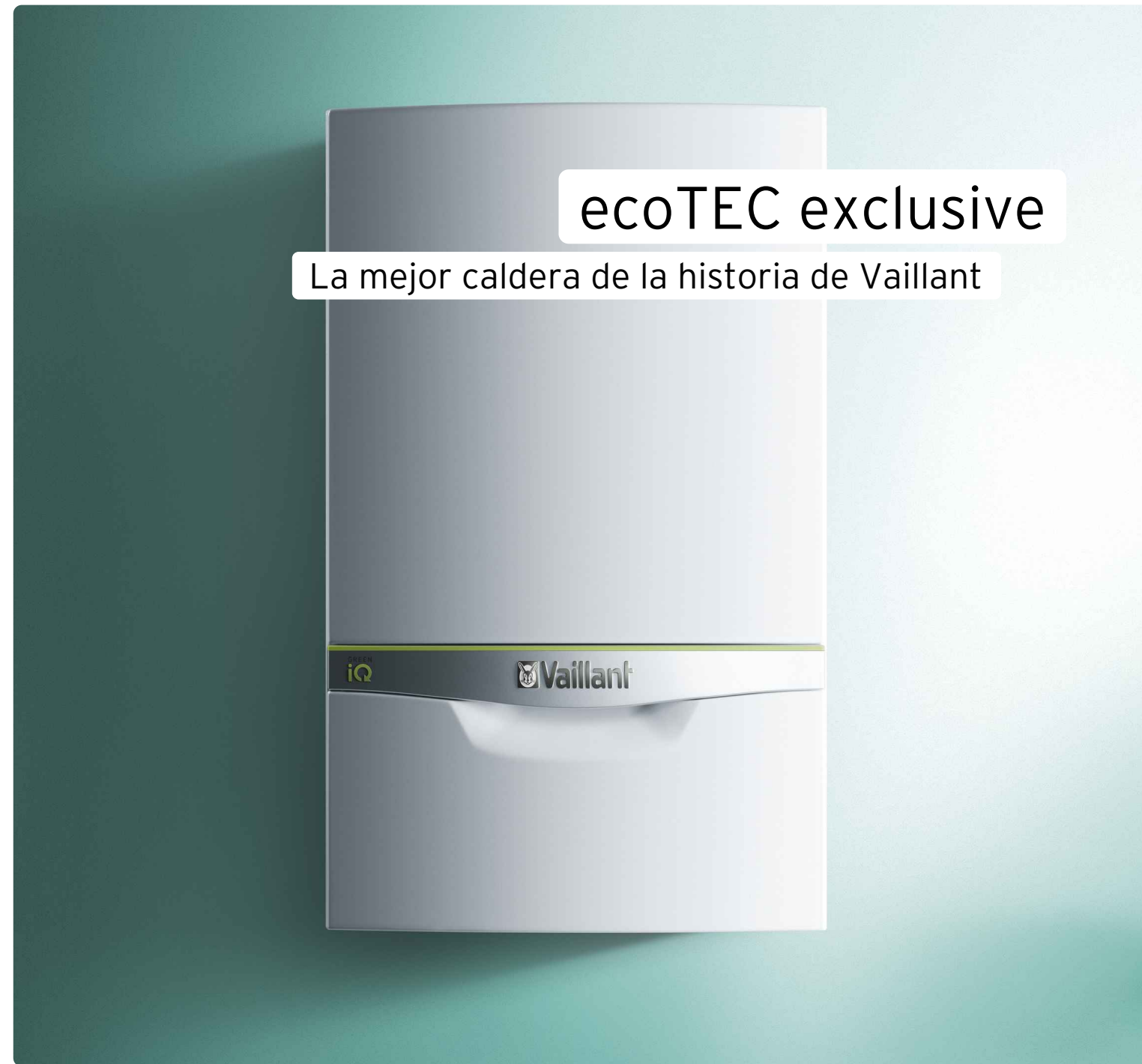
Asistencia técnica 902 43 42 44



Atención al Socio 902 11 63 56

vaillantpremium@vaillant.es

Vaillant no asume ninguna responsabilidad en los posibles errores contenidos en este catálogo, reservándose el derecho de realizar en cualquier momento y sin previo aviso las modificaciones que considere oportunas tanto por razones técnicas como comerciales. Consulte la tarifa actualizada en nuestra web, www.vaillant.es. La disponibilidad de los equipos será siempre confirmada por Vaillant. Su aparición en este catálogo no implica la disponibilidad inmediata de los mismos. En las fotos publicadas en esta tarifa los productos pueden llevar instalados accesorios que son opcionales.



ecoTEC exclusive

La mejor caldera de la historia de Vaillant

- Calderas murales de condensación mixtas y de sólo calefacción con sensor de CO y modo eficiente Green iQ

Porque  **Vaillant** piensa en futuro.

Porque Vaillant piensa en futuro

¿Por qué Vaillant es una de las marcas más conocidas en Europa en el sector de la climatización?: ¿porque ofrecemos a cada cliente una solución energética personalizada y hacemos cada hogar más confortable, porque estamos comprometidos con una mayor eficiencia energética y las energías renovables? Sí, por todo ello, y por mucho más. El principal motivo es: porque Vaillant piensa en futuro.

Innovando desde 1874

Cuando Johann Vaillant patentó el primer calentador en el mundo en 1894, inició una pequeña revolución. Desde entonces y hasta ahora, con más de 140 años de experiencia, el objetivo de la marca ha sido ofrecer las soluciones más innovadoras para climatización.

Tecnología Alemana

La calidad Vaillant es la perfección en cada detalle: dedicamos el máximo esfuerzo en el diseño y la producción. Los componentes y materiales que utilizamos son desarrollados y fabricados de conformidad con las normas y reglamentos aplicables, y con estrictos requisitos internos de fabricación propia. La sostenibilidad y con ello la gestión medioambiental están bien arraigadas en los procesos de la compañía.

Diseñamos y fabricamos nuestros productos con las últimas y más innovadoras tecnologías, principalmente en Alemania, para los clientes de todo el mundo.

Para hoy, mañana y el futuro

El departamento de I+D de Vaillant Group, con más de 600 empleados, es uno de los más grandes y creativos de nuestro sector. Está centrado en el desarrollo de nuevas tecnologías con energías renovables, incluyendo la combinación de recursos fósiles y renovables en sistemas altamente eficientes.

Todo ello para ofrecer a los usuarios el máximo confort, máximo ahorro y la máxima calidad. **Porque Vaillant piensa en futuro.**





La gama de calderas ecoTEC exclusive es la mejor gama de calderas que Vaillant ha desarrollado y fabricado en toda su historia, reconocida con el sello Green iQ de Vaillant. Calderas con la tecnología de condensación del futuro, donde la Conectividad Inteligente está ligada a la Tecnología más Eficiente y Sostenible.

Con un etiquetado en calefacción A, que en combinación con un control modulante con sonda exterior Clase VI, consigue la etiqueta A+, y un etiquetado para agua caliente A con un perfil de demanda XXL, el mayor de su categoría, en todos los modelos mixtos. Y Clase 6 en emisiones de NOx, cumpliendo con las exigencias de la ErP en cuanto a emisiones de NOx para las calderas de condensación en el 2018.



reddot design award
winner 2015

ecoTEC exclusive

La mejor tecnología, made in Germany

1

- Condensación también para ACS ExtraCondens, AKS y AIS. Aumentando en más de un 8% la eficiencia en ACS con menor consumo energético gracias al efecto de la condensación en la generación de agua caliente sanitaria.

2

- Combustión All-Gas-System y Sensor de CO All-Gas-Sensor. Garantiza una combustión óptima con cualquier tipo de gas y en cualquier circunstancia, mejorando la eficiencia y reduciendo el consumo.

4

- Amplio rango de modulación. Sólo calefacción de 21 kW - 1:13. El resto - 1:10.

3

- Modo Green iQ. Funcionamiento particularmente eficiente con los ajustes óptimos para el sistema de calefacción y ACS.

5

- Conectividad integrada VR 900. Acceso online, diagnóstico remoto, mantenimiento mejorado y otras mejoras en el funcionamiento.

El componente

El sistema

All-Gas Sensor

Sensor de CO que analiza continuamente la combustión



All-Gas System



Módulo de conectividad VR 900 integrado

Módem de comunicación



All-Gas System

Innovador y exclusivo sistema de combustión, que se autoajusta según la calidad de la combustión para que sea óptima en todo el rango de modulación, con la mejor eficiencia desde la potencia mínima hasta la máxima.

Se autorregula aunque la calidad y la presión del gas combustible varíe, de ahí que el cambio de gas sea muy sencilla sin necesidad de hacer ninguna regulación en ningún componente participante en la combustión ni ningún análisis de combustión. Sólo hay que colocar una resistencia en la placa electrónica de forma rápida y sencilla, y decir en el asistente de instalación de la caldera o en un código de diagnóstico que tipo de gas se va a utilizar. La resistencia va a asegurar desde el primer momento que el gas que se utiliza es el ajustado en el display.

El rango de modulación es 1:10, incluso 1:13 en algunos modelos como en el de sólo calefacción de 21 kW. La eficiencia es óptima en todo el rango de modulación gracias a la monitorización continua de la combustión.

Conectividad integrada

Nada más conectarlo a la red de Internet de la vivienda, mediante cable LAN (cable o Power Line Communications (PLC)) o a la WiFi (con un WiFi stick*) si dispone del control modulante con sonda exterior multiMATIC 700/700f (VRC 700/700f) el usuario puede conectarse inmediatamente al mismo, al control de la caldera, mediante la App multiMATIC a través de un smartphone o tablet.

Además mediante un contrato de mantenimiento el servicio técnico puede mediante profiDIALOG, un avanzado control a distancia exclusivo con servidor Vaillant, tener avisos, acceder y hacer mantenimiento preventivo de la caldera y el control.

*) WiFi stick específico proporcionado por Vaillant.

El componente

El sistema

Sello y modo Green iQ

- Diseño exterior e interior
- Sólo para los productos y soluciones Vaillant que se ajustan a los estándares más altos de tecnología conectada y pensamiento sostenible
- Distinción de máxima eficiencia y sostenibilidad
- Regulación inteligente y conectada
- Diseño y fabricación 100% Europea



Condensación en la producción de ACS

Intercambiador primario ExtraCondens Intercambiador de diseño exclusivo con zona de condensación para ACS en las versiones mixtas



Gestión electrónica de la producción de ACS en calderas de sólo calefacción

Con válvula de tres vías y gestión de la producción de ACS mediante un interacumulador integradas. Sólo es necesario conectar la sonda del acumulador a la electrónica de la caldera para dicha gestión

Modo de funcionamiento Green iQ

Solución integrada de confort, sostenibilidad e inteligencia conectada. Regulación inteligente del funcionamiento, trabajando en el rango más óptimo de condensación, para conseguir la mayor eficiencia y garantizar el mejor funcionamiento que garantice no sólo un gran ahorro, la mayor eficiencia con el máximo confort, sino una mayor durabilidad o larga vida de la caldera.

- La primera caldera con un modo de funcionamiento ECO
- Rápida instalación e integración en sistemas
- Calidad sostenible: materiales, producción y larga vida que ayudan a proteger los recursos naturales

ExtraCondens System

La primera caldera con aprovechamiento de la condensación incluso en la producción instantánea de ACS, aumentando en más de un 8% la eficiencia en la producción anual de ACS, llegando a ser en ciertos momentos superior, reduciendo los costes de funcionamiento, comparado con una caldera de condensación convencional.

Sistemas AKS y AIS

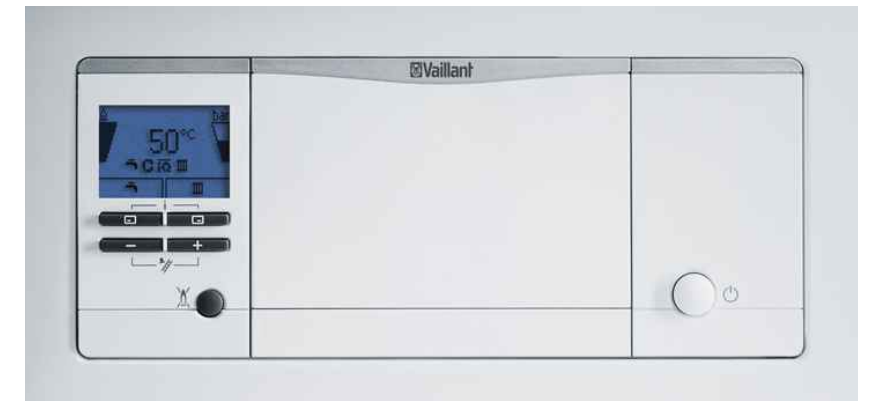
En las calderas de sólo calefacción también se consigue ahorro en la producción de ACS. Sistema AKS (Aqua Kondens System) sistema de aprovechamiento de la condensación consiguiendo un rendimiento superior, pasa del 98% al 104%. Sistema AIS (Sistema Inteligente de Acumulación) sistema de autoaprendizaje del comportamiento del sistema de producción de ACS, que aprovecha la inercia térmica en el calentamiento y que se adapta a las variaciones de temperatura del agua de entrada, aumentando también el confort debido a una mayor estabilidad de temperatura.

Vaillant Comfort System

Funcionamiento de emergencia

Las calderas ecoTEC exclusive disponen de un modo de funcionamiento de emergencia por el cual no dejan de dar servicio cuando se produce un problema que no supone un perjuicio ni para la máquina ni para el usuario.

La caldera funciona bajo unos parámetros predeterminados según el modelo de caldera. Por ejemplo, si sucediese una anomalía en el sistema de combustión, bien por una reducción en la presión de gas puntual, bien por alguna anomalía en algún componente, el control de la misma se llevaría a cabo mediante ionización, como en el resto de calderas de condensación. En esta situación puede ocurrir que el usuario ni se dé cuenta que ha habido algún problema, ya que la caldera vuelve a su estado normal de funcionamiento en cuanto se restablece la normalidad. Pero si la anomalía no permite este paso, en todo momento la caldera está informando vía display de lo que está pasando. Si además la caldera está conectada, el usuario recibiría un mensaje y el servicio técnico estaría alertado del problema inmediatamente.



Display

Display grande retroiluminado, con texto con posibilidad de elegir el idioma, códigos, símbolos y gráficos. Con un completo sistema de información y parametrización, con diferentes niveles de acceso (usuarios básicos y usuarios avanzados, y nivel de especialista) que incorpora diferentes programas de comprobación y un asistente para la instalación.

Bloque hidráulico

Como mejora el bloque hidráulico incorpora un intercambiador secundario de placas sobredimensionado (35 placas) que mejora el confort de agua caliente sanitaria. Bomba de alta eficiencia con diversas posibilidades de funcionamiento y bajo consumo.

Dispositivo antigolpe de ariete

Y para evitar las posibles paradas en modo de funcionamiento de calefacción por golpe de ariete, debido a un detector de demanda tan sensible como a una demanda de 1,5 L/min y 0,35 bar de presión, se ha colocado un minivaso de expansión antigolpe de ariete antes de la entrada del agua fría sanitaria al intercambiador ExtraCondens.

Accesorios de instalación

El resto de componentes son bien conocidos y están suficientemente probados en el resto de calderas murales de Vaillant. Esto permite además que los accesorios para la instalación sean los mismos que para el resto de calderas murales, tanto hidráulicos como de evacuación de gases.

Transformación de gas sencilla y automática

Las calderas ecoTEC exclusive se suministran a gas natural. Pero su transformación a Propano es muy sencilla y el kit de transformación viene suministrado con la caldera. Se trata de una resistencia que hay que cambiar de forma muy simple en la tarjeta electrónica de la caldera y decir en el asistente de instalación o en un código de diagnóstico qué tipo de gas se va a utilizar: en España Gas Natural (G20) o Propano (G31). La resistencia va asegurar desde el primer momento que no haya errores en la elección del tipo de gas que se ajusta vía display. Y no hace falta realizar ningún análisis de combustión.



Regulación y Control

Compatibilidad para integrarse en sistemas

La tecnología eBUS hace que los termostatos y cronotermostatos de Vaillant sean totalmente compatibles para integrarse en cualquier tipo de sistema, desde aquellos muy simples que sólo necesitan un termostato hasta sistemas de más complejidad como solares, sistemas híbridos con bombas de calor, ventilación, etc. Sistemas de Vaillant totalmente actualizables, modificables, ampliables de una forma sencilla con la gestión y control realizada desde una misma centralita de regulación para todo.

Para sistemas sencillos

| | | | |
|------------------------------------|---|--|---|
| | | | |
| VRT 50 Clase V, sencillo | calorMATIC 370/370f Clase V, con cable o vía radio, con posibilidad de conectividad | multiMATIC 700/700f Clase VI, con sonda exterior, con cable o vía radio, app de usuario, gestión de servicio técnico | vSMART Clase VI, vía radio con conectividad integrada, App de usuario |

Ejemplos de instalación

| | | |
|--|--|--|
| | | |
| Caldera mixta ecoTEC exclusive + multiMATIC 700/700f | Caldera sólo calefacción con interacumulador ACS ecoTEC exclusive + uniSTOR/actoSTOR + calorMATIC 370/370f/vSMART/ multiMATIC 700/700f | Caldera mixta con acumulador ACS por estratificación ecoTEC exclusive + actoSTOR/uniSTOR + multiMATIC 700/700f Caldera sólo calefacción con interacumulador ACS ecoTEC exclusive + actoSTOR/uniSTOR + multiMATIC 700/700f |

Para sistemas más complejos

| | |
|----------------------------|-----------------------------------|
| | |
| multiMATIC 700/700f | Con montaje en pared o en caldera |

Ejemplos de instalación

| | | | |
|---|---|---|--|
| | | | |
| Con ventilación mecánica con recuperación de calor multiMATIC 700 + ecoTEC exclusive + recoVAIR | Con sistema solar multiMATIC 700 + ecoTEC exclusive + auroTHERM + auroSTOR/allISTOR | Con ventilación mecánica sistema solar multiMATIC 700 + ecoTEC exclusive + auroTHERM + auroSTOR/allISTOR + recoVAIR | Hibridación con bomba de calor multiMATIC 700 + ecoTEC exclusive + flexoTHERM/flexoCOMPACT |

multiMATIC 700f disponible desde Abril 2017

Calderas de condensación

Conectividad Vaillant

Acceso a todas las funciones desde tu smartphone o tablet

Vaillant ofrece la posibilidad de estar conectado simplemente con su caldera o con su instalación de climatización al completo, para lo que ofrece varias opciones

Available on the Google play
Available on the iPhone App Store

vSMART



VR 900



Para instalaciones sencillas de calefacción con caldera

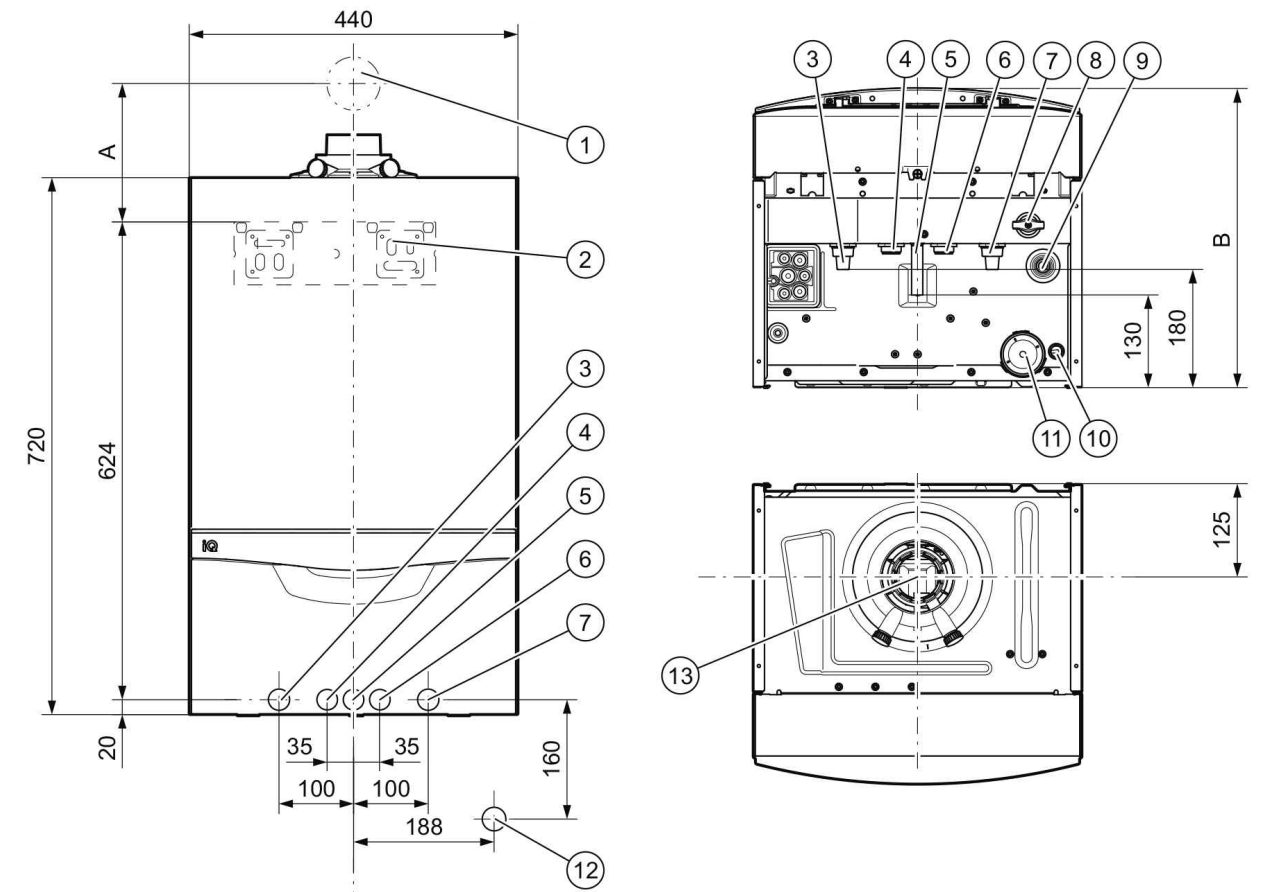
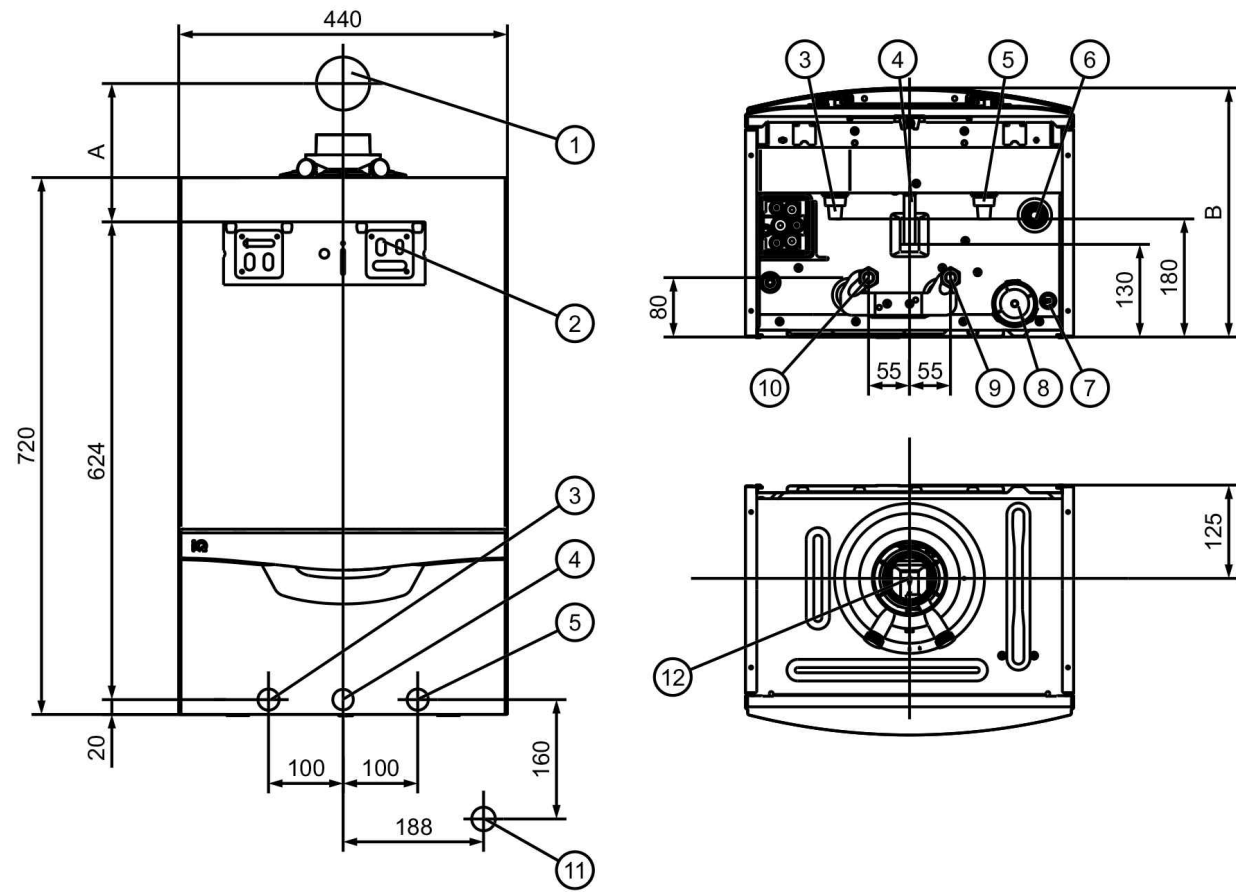
La aplicación asociada y que es necesaria para la instalación de este cronotermostato modulante es la aplicación vSMART

Con el VR 900 es posible conectar otros controles Vaillant como el calorMATIC o multiMATIC y, ofrecer la posibilidad mediante un contrato*, de tener la caldera de condensación y componentes de la instalación conectados directamente con el Servicio Técnico Oficial de Vaillant. La tranquilidad absoluta para tus clientes. En ambas opciones, el acceso al usuario a gestiones sencillas como cambio de temperatura, conexión/desconexión, cambio de programaciones, ver gráficos de consumos, etc., se realiza mediante la correspondiente aplicación para Smartphone o Tablet.

* La aplicación mobilDIALOG asociada a calorMATIC implica la contratación de un servicio de mantenimiento. La aplicación multiMATIC para multiMATIC 700/700f (VRC 700/700f) no conlleva la contratación de ningún tipo de contrato.



Dimensiones

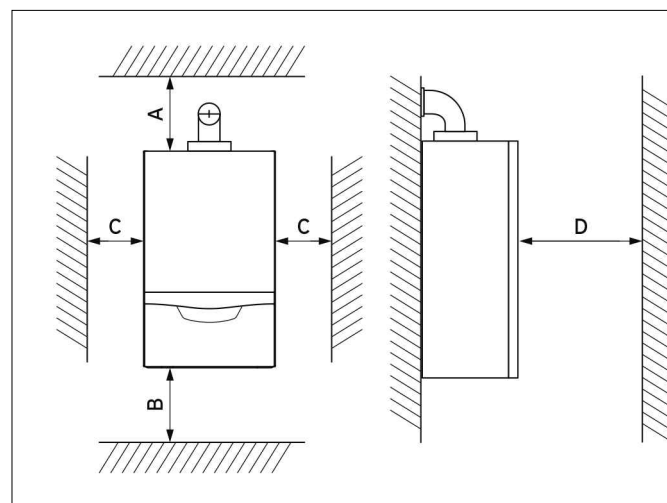


Leyenda

- 1 Salida a través de la pared del sistema horizontal de salida de gases
- 2 Pletina de sujeción del aparato
- 3 Ida de calefacción
- 4 Conexión de gas
- 5 Retorno de calefacción
- 6 Conexión válvula de seguridad
- 7 Conexión de descarga de condensados
- 8 Sifón de condensados
- 9 Retorno del acumulador
- 10 Ida del acumulador
- 11 Conexión del embudo de desagüe /sifón de condensados R1
- 12 Conexión del sistema de salida de gases

A 60/100: 175 mm
80/125: 235 mm
80/80: 220 mm

B VM 216/5-7: 338 mm
VM 356/5-7: 372 mm



- A 165 mm: conducto de toma de aire/evacuación de gases Ø60/100 mm
275 mm: conducto de toma de aire/evacuación de gases Ø80/125 mm
- B 180 mm; óptimo aprox. 250 mm
Excepto para VMW 436/5-7: 300 mm;
óptimo aprox. 340 mm
- C 5 mm; óptimo aprox. 50 mm
- D 500 mm de distancia ante el generador de calor para facilitar el acceso para trabajos de mantenimiento (sólo modelos mixtos)

Leyenda

- 1 Salida a través de la pared del sistema horizontal de salida de gases
- 2 Pletina de sujeción del aparato
- 3 Ida de calefacción
- 4 Conexión de agua caliente
- 5 Conexión de gas
- 6 Conexión de agua fría
- 7 Retorno de calefacción
- 8 Dispositivo de llenado
- 9 Conexión válvula de seguridad
- 10 Conexión de descarga de condensados
- 11 Sifón de condensados
- 12 Conexión del sifón para condensados R1
- 13 Conexión del sistema de salida de gases

A 60/100: 175 mm (no con VMW 436/5-7)
80/125: 235 mm
80/80: 220 mm

B VMW 306/5-7 y VMW 356/5-7: 406 mm
VMW 436/5-7: 474 mm



Características técnicas

| Tipo de aparato | Condiciones | Ud. | ecoTEC exclusive sólo calefacción | |
|--|-------------------|--------|--|--|
| | | | VM 216/5-7 (H-ES) | VMW 356/5-7 (H-ES) |
| Calefacción | 80/60°C | kW | 1,7 (3,6)...20,0 | 3,4 (7,6)...30,8 |
| Potencia útil | 60/40°C | | 1,9 (4,0)...20,6 | 3,6 (8,1)...31,5 |
| | 50/30°C | | 1,9 (4,1)...21,6 | 3,8 (8,5)...32,9 |
| | 40/30°C | | 2,0 (4,2)...21,6 | 3,9 (8,6)...33,1 |
| Rendimiento nominal a carga nominal (estacionario) | 80/60°C | % | 98 | 99 |
| | 60/40°C | | 101 | 101 |
| | 50/30°C | | 106 | 105,6 |
| | 40/30°C | | 106 | 107 |
| Rendimiento al 30% de la carga | 80/60°C | % | 108,5 | 109,8 |
| Rango de temperaturas ajustable | 30...85 (80) | °C | | 30...85 (80) |
| Caudal nominal para ΔT=20 K | 80/60°C | L/h | 859 | 1.325 |
| Presión disp. de la bomba nom. | | mbar | 200 | 150 |
| Presión máxima | | bar | 3 | 3 |
| Vaso expansión | | L | 10 | 10 |
| Agua caliente sanitaria | | | | |
| Potencia ACS | ΔT=25 K | kW | 24,0 (24,0) | 33,0 (33,0) |
| Caudal instantáneo | ΔT=30 K | - | - | - |
| | | - | - | - |
| Caudal mínimo | | - | - | - |
| Presión mínima de arranque | | - | - | - |
| Presión mínima de funcionamiento | | - | - | - |
| Rango temp. | | °C | 30...85 (80) | 30...85 (80) |
| Confort ACS | EN 13203-1, 5.3.1 | - | - | - |
| Presión máxima | | bar | 10 | 10 |
| Dimensiones | | | | |
| Altura | | mm | 720 | 720 |
| Anchura | | mm | 440 | 440 |
| Profundidad | | mm | 338 | 372 |
| Peso con embalaje | | kg | 36 | 40,5 |
| Peso sin embalaje | | kg | 33 | 37 |
| Peso en funcionamiento | | kg | 37 | 42 |
| Conexiones ida/retorno | | " | G3/4 | G3/4 |
| Conexiones de acumulador / agua | | " | G1/2 | G1/2 |
| Conexión de gas | | mm | 15 | 15 |
| Caudal de condensados | 50/30°C | L/h | 2,04 | 3,12 |
| Evacuación de gases | | | | |
| Conexión de salida de gases | | mm | 60/100 | 60/100 |
| Distancias máximas* | | | | |
| 60/100 Vertical | | m | 12 | 8 |
| Horizontal | | m | 8 + 1 codo 87° | 5,5 + 1 codo 87° |
| 80/125 Vertical | | m | 23 + 3 codos 87° | 23 + 3 codos 87° |
| Horizontal | | m | 23 + 3 codos 87° | 23 + 3 codos 87° |
| 80/80 | | m | 33 + 3 codos 87° + codo apoyo (gases) 8 + 1 codo 87° (aire) | 33 + 3 codos 87° + codo apoyo (gases) 8 + 1 codo 87° (aire) |
| Datos eléctricos | | | | |
| Tensión nominal | | V | 230 | 230 |
| Corriente nominal | | A | 0,35 | 0,37 |
| Frecuencia | | Hz | 50 | 50 |
| Fusible | | A | 2 | 2 |
| Potencia consumida | | | | |
| - a carga nominal | | W | 61 | 77 |
| - a demanda de ACS | | W | 81 | 85 |
| - a carga nominal sin bomba | | W | 29 | 36 |
| - en Standby (sin VR 900) | | W | 1,9 | 1,9 |
| - por la bomba | | W | 32 | 40 |
| Indice de protección eléctrica | Qn (calef.) | | IPX4D | IPX4D |
| Datos de humos | | | | |
| Tª de humos de combustión | Máx. | °C | 65 | 65 |
| | Mín. | °C | 40 | 40 |
| Caudal de humos | Máx. | g/s | 0,84 (1,81) | 1,6 (3,62) |
| | Mín. | g/s | 10,88 (10,98) | 14,96 (15,1) |
| Relación aire-gas | | | 1,25 (1,3) | 1,25 (1,3) |
| Clase NOx | EN15502-2-1 | | 6 | 6 |
| Emisiones NOx | EN15502-2-1 | mg/KWh | 32,5 | 26 |
| Categoría de gas | | | II2H3P | II2H3P |
| Tipos instalaciones admitidas | | | B23, B33, B33P, B53, B53P, C13, C33, C43, C53, C83, C93 | B23, B33, B33P, B53, B53P, C13, C33, C43, C53, C83, C93 |
| Homologación | | | CE0085CM0321 | CE0085CM0321 |

Gas natural (G20): 20 mbar
 Porpano (G31): 37 mbar
 *Distancias orientativas. Consultar manual de salida de gases vigente

| Tipo de aparato | Condiciones | Ud. | ecoTEC exclusive mixtas | | |
|--|-------------------|--------|--|--|--|
| | | | VMW 306/5-7 (H-ES) | VMW 356/5-7 (H-ES) | VMW 436/5-7 (H-ES) |
| Calefacción | 80/60°C | kW | 3,4 (7,6)...24,6 | 3,4 (7,6)...24,6 | 4,3 (7,6)...33,4 |
| Potencia útil | 60/40°C | | 3,6 (8,1)...25,0 | 3,6 (8,1)...25,0 | 4,5 (8,1)...34,0 |
| | 50/30°C | | 3,9 (8,6)...26,4 | 3,9 (8,6)...26,4 | 4,8 (8,6)...36,0 |
| | 40/30°C | | 3,9 (8,6)...26,6 | 3,9 (8,6)...26,6 | 4,8 (8,6)...36,2 |
| Rendimiento nominal a carga nominal (estacionario) | 80/60°C | % | 99 | 99 | 99 |
| | 60/40°C | | 101 | 101 | 101 |
| | 50/30°C | | 106,4 | 106,4 | 106,8 |
| | 40/30°C | | 107,4 | 107,4 | 107,4 |
| Rendimiento al 30% de la carga | 80/60°C | % | 109,7 | 109,7 | 109,8 |
| Rango de temperaturas ajustable | 30...85 (80) | °C | | 30...85 (80) | 30...85 (80) |
| Caudal nominal para ΔT=20 K | 80/60°C | L/h | 1.056 | 1.056 | 1.435 |
| Presión disp. de la bomba nom. | | mbar | 250 | 250 | 240 |
| Presión máxima | | bar | 3 | 3 | 3 |
| Vaso expansión | | L | 10 | 10 | 10 |
| Agua caliente sanitaria | | | | | |
| Potencia ACS | ΔT=25 K | kW | 30,0 (30,0) | 35,3 (35,3) | 43,3 (43,3) |
| Caudal instantáneo | ΔT=30 K | L/min | 17,2 | 20,3 | 24,8 |
| | | | 14,3 | 16,9 | 20,7 |
| Caudal mínimo | | L/min | 1,5 | 1,5 | 1,5 |
| Presión mínima de arranque | | bar | 0,35 | 0,35 | 0,35 |
| Presión mínima de funcionamiento | | bar | 0,1 | 0,1 | 0,1 |
| Rango temp. | | °C | 35...65 | 35...65 | 35...65 |
| Confort ACS | EN 13203-1, 5.3.1 | *** | *** | *** | *** |
| Presión máxima | | bar | 10 | 10 | 10 |
| Dimensiones | | | | | |
| Altura | | mm | 720 | 720 | 720 |
| Anchura | | mm | 440 | 440 | 440 |
| Profundidad | | mm | 406 | 406 | 474 |
| Peso con embalaje | | kg | 47,5 | 47,5 | 55 |
| Peso sin embalaje | | kg | 42,5 | 42,5 | 50 |
| Peso en funcionamiento | | kg | 48,7 | 48,7 | 57 |
| Conexiones ida/retorno | | " | G3/4 | G3/4 | G3/4 |
| Conexiones de acumulador / agua | | " | G3/4 | G3/4 | G3/4 |
| Conexión de gas | | mm | 15 | 15 | 20 |
| Caudal de condensados | 50/30°C | L/h | 2,48 | 2,48 | 3,37 |
| Evacuación de gases | | | | | |
| Conexión de salida de gases | | mm | 60/100 | 60/100 | 60/100 |
| Distancias máximas* | | | | | |
| 60/100 Vertical | | m | 8 | 8 | - |
| Horizontal | | m | 5,5 + 1 codo 87° | 5,5 + 1 codo 87° | - |
| 80/125 Vertical | | m | 25 + 3 codos 87° | 25 + 3 codos 87° | 20 + 3 codos 87° |
| Horizontal | | m | 25 + 3 codos 87° | 25 + 3 codos 87° | 20 + 3 codos 87° |
| 80/80 | | m | 33 + 3 codos 87° + codo apoyo (gases) 8 + 1 codo 87° (aire) | 33 + 3 codos 87° + codo apoyo (gases) 8 + 1 codo 87° (aire) | 33 + 3 codos 87° + codo apoyo (gases) 8 + 1 codo 87° (aire) |
| Datos eléctricos | | | | | |
| Tensión nominal | | V | 230 | 230 | 230 |
| Corriente nominal | | A | 0,27 | 0,28 | 0,53 |
| Frecuencia | | Hz | 50 | 50 | 50 |
| Fusible | | A | 2 | 2 | 2 |
| Potencia consumida | | | | | |
| - a carga nominal | | W | 59 | 59 | 77 |
| - a demanda de ACS | | W | 63 | 65 | |
| - a carga nominal sin bomba | | W | 31 | 31 | 45 |
| - en Standby (sin VR 900) | | W | 1,8 | 1,8 | 1,8 |
| - por la bomba | | W | 28 | 28 | 32 |
| Indice de protección eléctrica | Qn (calef.) | | IPX4D | IPX4D | IPX4D |
| Datos de humos | | | | | |
| Tª de humos de combustión | Máx. | °C | 65 | 65 | 65 |
| | Mín. | °C | 40 | 40 | 40 |
| Caudal de humos | Máx. | g/s | 1,62 (3,62) | 1,62 (3,62) | 2,02 (3,62) |
| | Mín. | g/s | 12,48 (12,59) | 14,68 (14,81) | 18,04 (18,21) |
| Relación aire-gas | | | 1,25 (1,3) | 1,25 (1,3) | 1,25 (1,3) |
| Clase NOx | EN15502-2-1 | | 6 | 6 | 6 |
| Emisiones NOx | EN15502-2-1 | mg/KWh | 34,9 | 34,9 | 37 |
| Categoría de gas | | | II2H3P | II2H3P | II2H3P |
| Tipos instalaciones admitidas | | | B23, B33, B33P, B53, B53P, C13, C33, C43, C53, C83, C93 | B23, B33, B33P, B53, B53P, C13, C33, C43, C53, C83, C93 | B23, B33, B33P, B53, B53P, C13, C33, C43, C53, C83, C93 |
| Homologación | | | CE0085CM0321 | CE0085CM0321 | CE0085CM0321 |

Gas natural (G20): 20 mbar
 Porpano (G31): 37 mbar
 *Distancias orientativas. Consultar manual de salida de gases vigente



Etiquetado energético

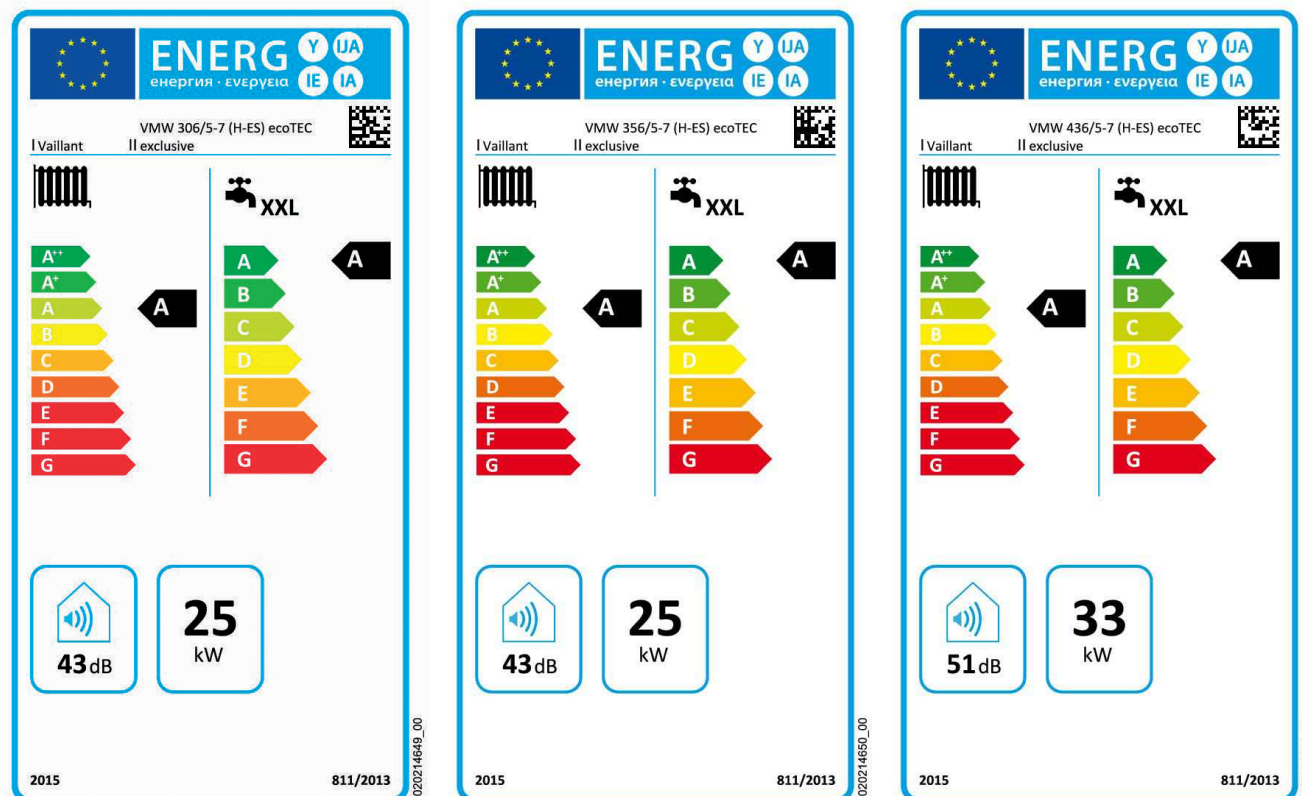
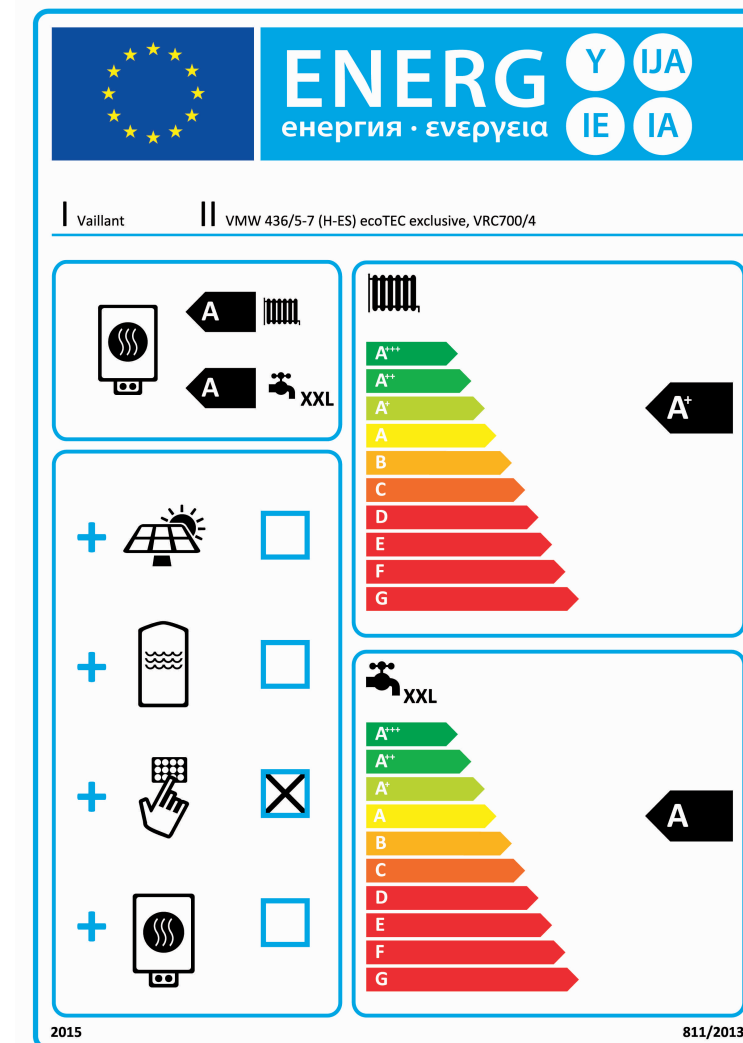


| Tipo de aparato | Ud. | ecoTEC exclusive sólo calefacción | | ecoTEC exclusive mixtas | | |
|--|-------|-----------------------------------|-------------|-------------------------|-------------|-------------|
| | | VMW 216/5-7 | VMW 356/5-7 | VMW 306/5-7 | VMW 356/5-7 | VMW 436/5-7 |
| Etiqueta Calefacción | | A | A | A | A | A |
| ACS | | - | - | A | A | A |
| Perfil de carga en ACS | | - | - | XXL | XXL | XXL |
| Potencia nivel sonoro interior | dB(A) | 43,4 | 48,7 | 43,2 | 43,2 | 50,9 |
| Potencia calorífica nominal | kW | 20,6 | 31 | 25 | 25 | 33 |
| Rendimiento estacional calefacción | % | 92,1 | 93,9 | 93,9 | 93,9 | 94 |
| Potencia útil A la potencia calorífica nominal y a un régimen de alta temperatura | kW | 17,86 | 30,82 | 24,57 | 24,57 | 33,34 |
| Al 30% de la potencia térmica nominal y a un régimen de baja temperatura | kW | 5,95 | 10,27 | 8,17 | 8,17 | 11,10 |
| Rendimiento útil A la potencia calorífica nominal y a un régimen de alta temperatura | % | 88,30 | 88,99 | 89,27 | 89,27 | 89,12 |
| Al 30% de la potencia térmica nominal y a un régimen de baja temperatura | % | 97,20 | 98,88 | 98,98 | 98,98 | 98,87 |

Etiqueta del sistema

| Tipo | Nomenclatura | Referencia | Clase de eficiencia calefacción/ACS |
|--|------------------------|--------------|-------------------------------------|
| ecoTEC exclusive + VRC700 (Ref.: 00 2017 1318) | VMW ES 306 /5-7 (H-ES) | 00 1001 7096 | A+ / A |
| | VMW ES 356 /5-7 (H-ES) | 00 1001 7097 | A+ / A |
| | VMW ES 436 /5-7 (H-ES) | 00 1001 7098 | A+ / A |

(Ejemplo de etiqueta del sistema)





A su entera disposición el mejor servicio

Porque Vaillant piensa en futuro, puedes contar con nosotros para disfrutar de soluciones y sistemas de climatización de primera calidad y, de unos servicios de Atención al Cliente y Servicios de Asistencia Técnica Oficial que te garantizan su perfecto funcionamiento. Profesionalidad, calidad, eficacia e innovación son las señas de identidad de una marca que piensa en futuro.

Servicio Técnico Oficial Vaillant Los expertos en productos Vaillant

El Servicio Técnico Oficial Vaillant es el único capaz de garantizar el máximo rendimiento y seguridad de un equipo Vaillant y, la tranquilidad de los usuarios del hogar en el que ha sido instalado.

- Oficial: es el único Servicio Técnico Oficial
- Profesionalidad: los técnicos son formados directamente por el propio fabricante. Conocen pieza a pieza cada equipo Vaillant y reciclan continuamente sus conocimientos.
- Experiencia: cada uno de los técnicos revisa como media más de 1.000 equipos de climatización al año, todos Vaillant.
- Con la garantía del líder: disfrutar de la tranquilidad y seguridad de saber que el equipo está perfectamente mantenido.

La mejor tecnología alemana en las mejores manos.

Servicio de Atención al Cliente 902 11 68 19

Cualquier consulta relacionada con nuestros productos o servicios tiene respuesta gracias a nuestro servicio de Atención al Cliente. Disponemos de una línea de atención directa tanto con profesionales como usuarios finales.

Vaillant online

Además en nuestro portal www.vaillant.es podrás encontrar la información más completa sobre nuestra amplia gama de producto, descargar los catálogos comerciales así como consultar los consejos de ahorro y temas de interés más relevantes