 Aire Acondicionado

climaVAIR intro

Diseño elegante
y compacto



 **Vaillant** Confort para mi hogar

Mantenimiento

Tubería de drenaje

La tubería de drenaje de la unidad interior no debe estar sumergida nunca en el agua producida por la condensación. Así se evita que el tubo de desagüe se obstruya.

Ciclo de desescarche

Durante los meses de invierno, es posible observar algo de vapor de agua en la batería de la unidad exterior. Este es un fenómeno normal y ocurre debido al proceso de desescarche que se activa automáticamente para eliminar la escarcha o hielo formado en la batería exterior.

Limpiado de los filtros

Para garantizar un buen funcionamiento del equipo, es necesario que limpie los filtros regularmente

Cómo limpiar los filtros:

1. Abrir el panel frontal tirando de él hacia arriba
2. Quitar los filtros tirando de ellos hacia abajo
3. Limpiar los filtros con un aspirador o con agua caliente (máx. 45 °C) y un producto de limpieza neutro
4. Asegurarse de que los filtros están completamente secos antes de volver a introducirlos en la unidad interior
5. Fijar los filtros correctamente y asegurarse de que están completamente sujetos antes de cerrar el panel frontal



Eco-consejos

Temperatura de habitación adecuada

Ajustar la temperatura ambiente a un valor adecuado para garantizar el bienestar y el confort. La temperatura mínima recomendada en verano es de 26 °C. La temperatura máxima recomendada en invierno es de 21 °C

Calentamiento uniforme

Se consigue un mayor confort y un mejor funcionamiento calentando uniformemente todas las estancias de la vivienda, teniendo en cuenta el uso que se hace de cada estancia

Eliminar posibles fuentes de calor o frío

En el caso de que exista alguna fuente de calor (en modo refrigeración) o de frío (en modo calefacción) que pueda eliminarse, es importante hacerlo (por ejemplo, una ventana o una puerta que no esté bien cerrada)

Mantenimiento adecuado del equipo

Asegurarse de que los filtros se mantengan limpios y que las entradas y salidas de aire no estén obstruidas ni en la unidad interior ni en la exterior

climaVAIR intro

Solución sencilla y compacta para refrigeración y calefacción



Gama climaVAIR intro VAIL1

Principales ventajas:

- Disponible en modelos de 2,5 kW a 6,2 kW
- Clase energética A++ en refrigeración y A+ en calefacción
- Refrigerante R32, respetuoso con el medio ambiente
- SEER de hasta 6.8 y SCOP de hasta 4.0
- Unidad interior con diseño sencillo y compacto, que permite su integración en cualquier diseño de interiores
- 5 años de garantía en el compresor
- WiFi disponible como accesorio
- Equipo silencioso: 22 dB(A) de presión sonora en la unidad interior (VAIL-1-025WN)
- Ideal para aquellos usuarios a los que les gusta disfrutar de la comodidad del aire acondicionado a un precio competitivo

Funciones principales

Modo noche

Presionando el botón "SLEEP" en el control remoto y la unidad se regulará la temperatura de forma automática y gradual, asegurando una temperatura confortable durante las horas nocturnas

Termostato en el control remoto

Cuando la función "I FEEL" se activa desde el control remoto, la temperatura ambiente se mide con el sensor de temperatura incorporado en el mando. Esto permitirá que la unidad proporcione una temperatura más precisa y cómoda en poco tiempo.

Modo Turbo

Permite que el ventilador de la unidad interior funcione a la velocidad más alta para llevar la habitación a la temperatura deseada rápidamente.

Función bloqueo infantil

Presionando los botones de flecha arriba y flecha abajo simultáneamente se bloquean todos los botones del control remoto.

Desescarche inteligente

Cuando la temperatura ambiente exterior es muy baja, la unidad activará automáticamente la función de desescarche inteligente, que evitará que las baterías interior y exterior se congelen

Ahorro de energía

En modo refrigeración, la temperatura se mantiene por debajo de los 27°C para evitar que la habitación se caliente demasiado. En modo calefacción, cuando la temperatura de la habitación desciende por debajo de los 8°C, la unidad comenzará a funcionar para evitar que la zona se enfríe demasiado.

Esta función se activa presionando los botones "TEMP" y "CLOCK" simultáneamente.

Limpieza automática

La función de limpieza automática evita que se acumule suciedad y moho al eliminar la humedad dentro de la unidad interior. Esta función se puede activar presionando los botones "MODE" y "FAN" simultáneamente.



Programable

La función "TIMER ON - TIMER OFF" permite programar la unidad dentro del día para que se encienda y apague cuando se desee.

Conectividad

El accesorio del módulo WiFi permite controlar la unidad de aire acondicionado climaVAIR intro de forma remota a través del teléfono móvil, o con comandos de voz

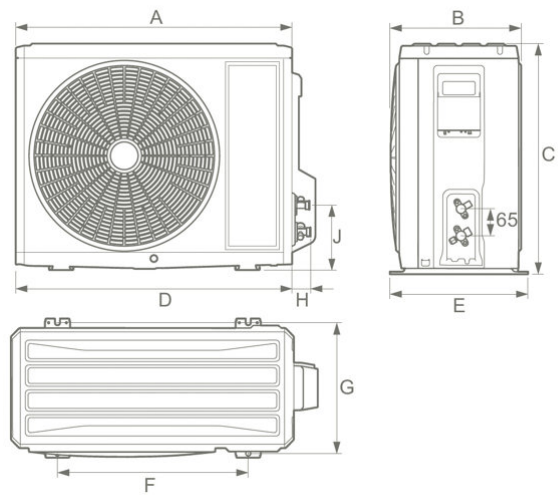
Purificación

Además de climatizar, se puede mejorar la calidad del ambiente interior gracias al accesorio opcional filtro purificador de Catequina, extraído del Té Verde, con funciones antisépticas para incorporar en la unidad interior.

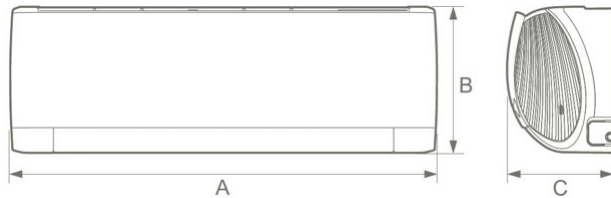
Datos técnicos

climaVAIR intro VAIL1 mono mural R32

Características	Ud	VAIL 1-025 WN	VAIL 1-030 WN	VAIL 1-045 WN	VAIL 1-060 WN
Capacidad nom. FRÍO (mín.-máx)	kW	2,5 (0,5-3,25)	3,2 (0,9-3,6)	4,6 (1,0-5,3)	6,2 (1,8-6,9)
SEER		6,5	6,1	6,4	6,8
Clasificación energética		A++			
Capacidad nom. CALOR (mín.-máx.)	kW	2,8 (0,5-3,5)	3,4 (0,9-4,0)	5,2 (1,0-5,65)	6,5 (1,3-7,03)
Pot. absorbida CALOR (mín.-máx.)	kW	0,75 (0,14-1,5)	0,92 (0,22-1,5)	1,34 (0,42-1,91)	1,91 (0,45-2,3)
SCOP (Medio / Cálido)		4,0 / 5,1			
Clasificación energética		A+ / A+++			
Dimensiones Unidad Interior (HxLxD)	mm	254 x 744 x 185	254 x 819 x 185	304 x 1.017 x 221	
Peso Unidad Interior	kg	7,5	8,5	13,5	
Presión sonora Unidad interior	dB(A)	38 / 36 / 32 / 22	41 / 37 / 33 / 26	44 / 42 / 38 / 31	48 / 45 / 37 / 30
Dimensiones Unidad Exterior (HxLxD)	mm	550 x 732 x 330		555 x 732 x 330	555 x 873 x 376
Peso Unidad Exterior	kg	25		26,5	36,5
Potencia sonora Unidad Exterior	dB(A)	62	64	63	65
Tipo de refrigerante		R32			
Referencia		0010044052	0010044053	0010044054	0010044055



Dimensiones



Modelo	Ud	025 WNI	030 WNI	045 WNI	060 WNI
A	mm	744	819	1.017	
B	mm	254		304	
C	mm	185		221	

Modelo	Ud	025 WNO	030 WNO	045 WNO	060 WNO
A	mm	675		675	816
B	mm	285	285		330,5
C	mm	550	555		555
D	mm	732	732		873
E	mm	330	330		376
F	mm	455		455	540
G	mm	310		310	348
H	mm	43		52	
J	mm	158	162		164



www.vaillant.es
info@vaillant.es

Atención al profesional
910 77 11 11

Asistencia técnica
910 77 88 77

Delegaciones Comerciales

Nor-Oeste: 983 34 23 25

Norte: 94 421 28 54/71

Cataluña y Baleares: 93 498 62 55

Levante: 963 13 51 26

Centro: 91 657 20 91

Sur: 954 58 34 01 / 42

Canarias: 963 13 51 26

La Rioja-Aragón: 94 421 28 54

Galicia: 983 34 23 25

Vaillant/PREMIUM
vaillantpremium@vaillant.es