

Información técnica de producto

auroPOWER



■ Sistema Fotovoltaico



Información del producto auroPOWER

Descripción del módulo auroPOWER VPV P 290/2 M SWF

Información del producto

1.1 Descripción del producto auroPOWER VPV P 290/2 M SWF



Fig 1: auroPOWER VPV P 290/2 M SWF

Ventajas principales

- 100% fabricación alemana
- Marco reforzado para altas cargas de viento y nieve
- Vidrio antirreflectante para mayores rendimientos
- Resistentes a la corrosión y al amoníaco
- Apto para aplicaciones costeras gracias a la resistencia a niebla salina
- Alta eficiencia: 17,6%

Características

- Módulo monocristalino de alto rendimiento con excelente relación calidad-precio
- Marco aluminio en color natural
- 290 Wp de potencia nominal
- Conectores "plug & play" MC4 incluidos
- Tres diodos bypass para minimizar las pérdidas en caso de sombreado parcial
- Optimización de las células para la radiación solar Europea durante el proceso de fabricación

Módulo fotovoltaico auroPOWER	Referencia
VPV P 290/2 M SWF	0020273300

Especificaciones técnicas

	VPV P 290/2 M SWF
Potencia nominal (P_{MPP})	290 W
Tensión en MPP (V_{MPP})	31,3 V
Corriente en MPP (I_{MPP})	9,25 A
Corriente de cortocircuito (I_{sc})	9,80 A
Tensión en circuito abierto (V_{oc})	39,3 V
Dimensiones (Ancho x Alto x Profundo)	990 x 1.660 x 35 mm
Espesor del marco	35 mm
Peso	19 kg
Células por módulo	60
Tipo	Monocristalino
Material de marco	Aluminio
Conexiones	Caja de conexiones con 3 diodos bypass, cable de 4 mm ² y conectores MC4 Longitud del cable: 1.200 mm (+) y 800 mm (-)
Eficiencia	17,6 %
Coefficiente corriente (I_{sc}) α	0,05
Coefficiente tensión (V_{oc}) β	-0,29
Coefficiente potencia (P_{NOM}) γ	-0,40
Tensión máxima de sistema	1.000 V _{DC}
Corriente máxima de retorno	20 A
Máxima carga (presión)	5.400 Pa
Máxima carga (succión)	2.400 Pa



Dimensiones (mm)

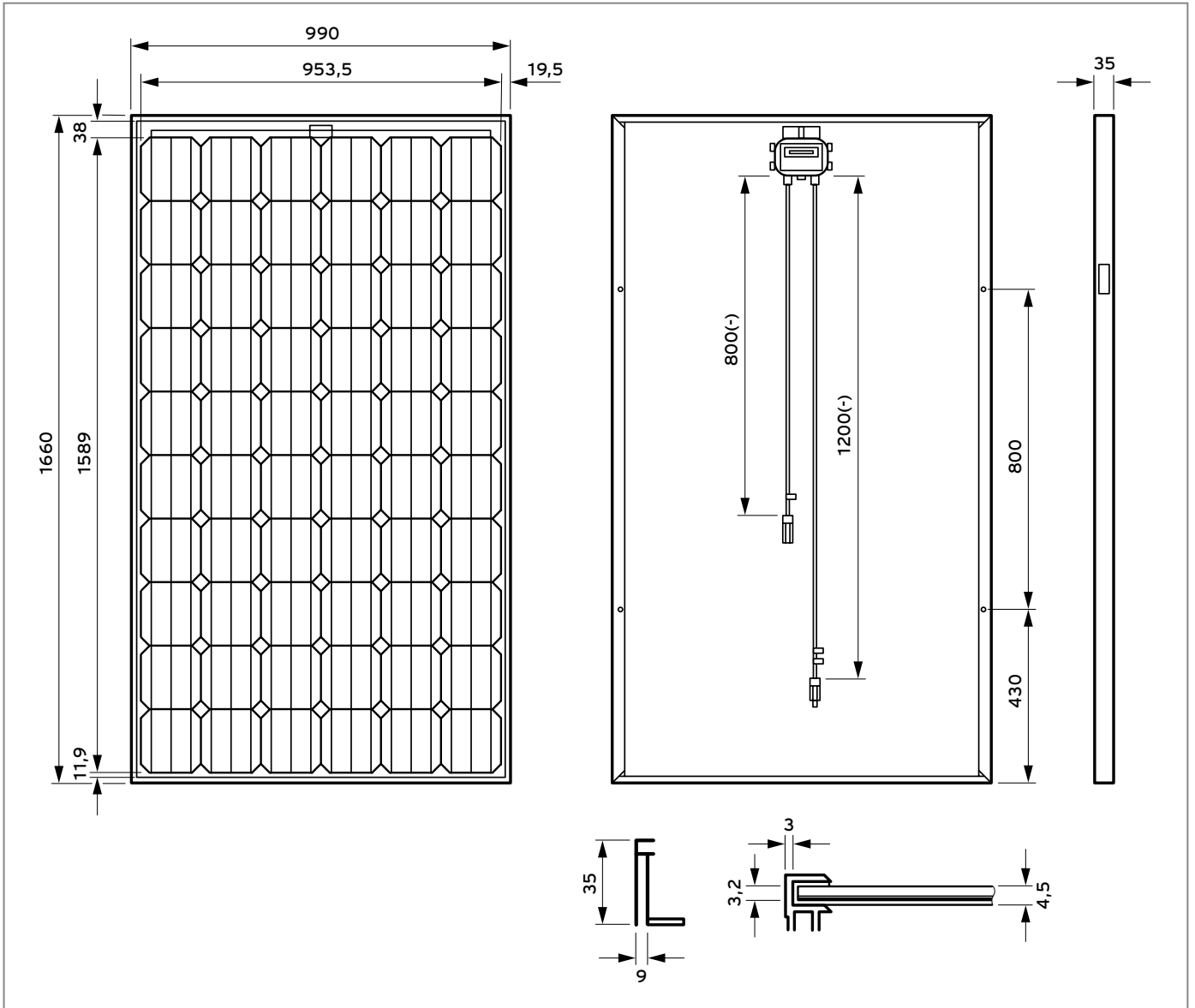


Fig 2: VPV P 290/2 M SWF dimensiones

Curva de rendimiento

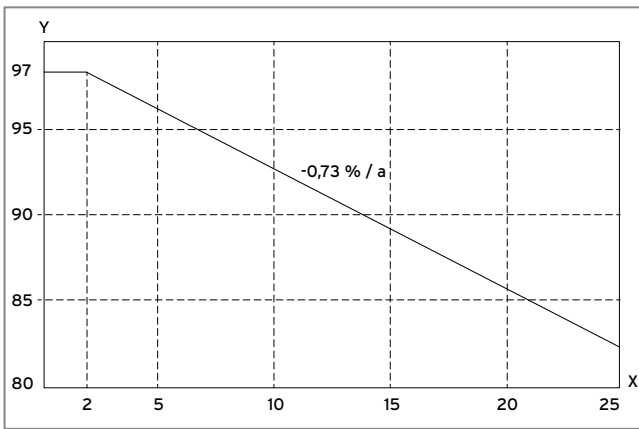


Fig 3: Curva de rendimiento

Y Eficiencia [%] en relación de la potencia nominal
 X Tiempo [año]



1.2 Descripción del producto auroPOWER VPV P 305/2 M BWF



Fig 4: auroPOWER VPV P 305/2 M BWF

Ventajas principales

- 100% fabricación alemana
- Marco reforzado para altas cargas de viento y nieve
- Vidrio antirreflectante para mayores rendimientos
- Resistentes a la corrosión y al amoníaco
- Apto para aplicaciones costeras gracias a la resistencia a niebla salina
- Alta eficiencia: 18,6%

Características

- Módulo monocristalino de alto rendimiento
- Marco aluminio en color negro
- Película de fondo EVA blanca para mayor rendimiento
- 305 Wp de potencia nominal
- Conectores "plug & play" MC4 incluidos
- Tres diodos bypass para minimizar las pérdidas en caso de sombreado parcial
- Optimización de las células para la radiación solar Europea durante el proceso de fabricación

Módulo fotovoltaico auroPOWER	Referencia
VPV P 305/2 M BWF	0020273298

Especificaciones técnicas

	VPV P 305/2 M BWF
Potencia nominal (P_{MPP})	305 W
Tensión en MPP (V_{MPP})	31,4 V
Corriente en MPP (I_{MPP})	9,72 A
Corriente de cortocircuito (I_{sc})	10,06 A
Tensión en circuito abierto (V_{oc})	39,6 V
Dimensiones (Ancho x Alto x Profundo)	990 x 1.660 x 50 mm
Espesor del marco	42 mm
Peso	19 kg
Células por módulo	60
Tipo	Monocristalino
Material de marco	Aluminio
Conexiones	Caja de conexiones con 3 diodos bypass, cable de 4 mm ² y conectores MC4 Longitud del cable: 1.200 mm (+) y 800 mm (-)
Eficiencia	18.6 %
Coefficiente corriente (I_{sc}) α	0,05
Coefficiente tensión (V_{oc}) β	-0,29
Coefficiente potencia (P_{NOM}) γ	-0,40
Tensión máxima de sistema	1.000 V _{DC}
Corriente máxima de retorno	20 A
Máxima carga (presión)	7.500 Pa
Máxima carga (succión)	2.400 Pa



Dimensiones (mm)

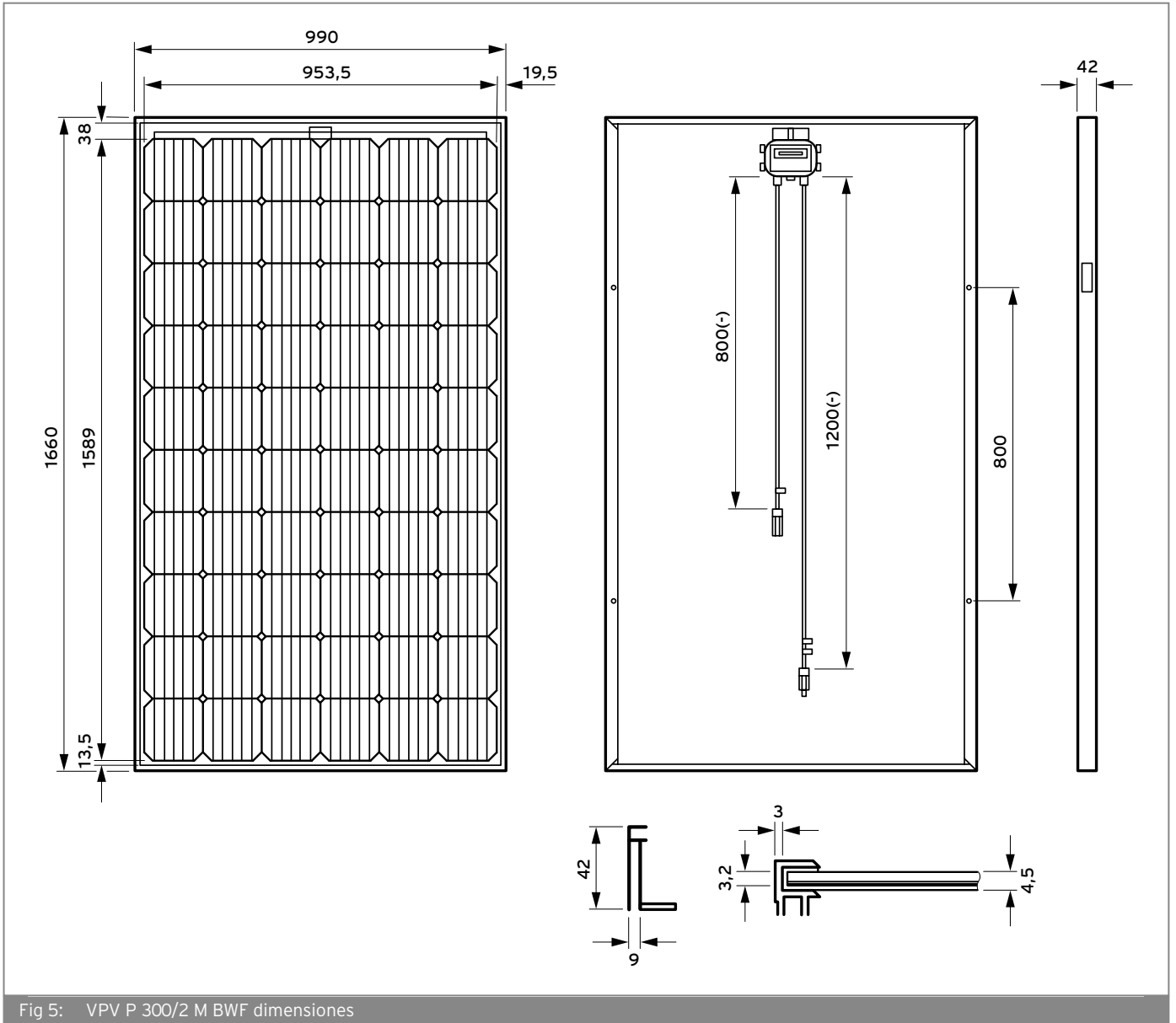


Fig 5: VPV P 300/2 M BWF dimensiones

Curva de rendimiento

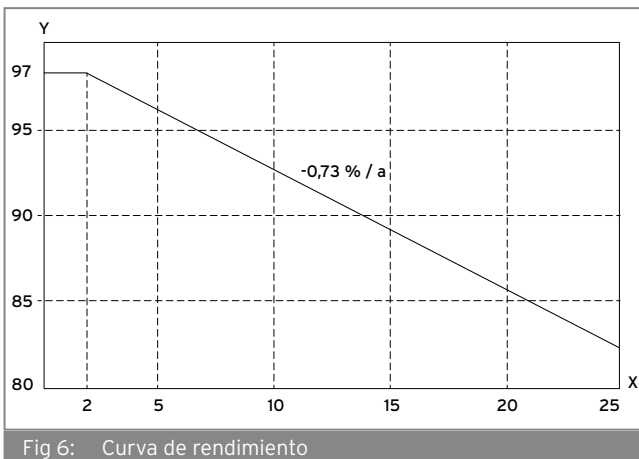


Fig 6: Curva de rendimiento

Y Eficiencia [%] en relación de la potencia nominal
 X Tiempo [año]



Información del producto auroPOWER

Descripción del inversor auroPOWER VPV I 1500/2 230 V - 4000/2

1.3 Descripción de producto auroPOWER VPV I 1500/2 230 V - 4000/2



Fig 7: auroPOWER VPV I 1500/2 230 V - 4000/2 230 V

Ventajas principales

- Instalación en exteriores - Protección IP65
- Cuerpo de aluminio con peso bajo de aproximadamente 10 Kg
- Conexión rápida sin herramientas
- Gestión integrada para la reducción de potencia estática y dinámica

Características

- Conexión para monitorización a tiempo real integrada
- Portal de visualización Vaillant integrada y gratuita
- Instalación sencilla y rápida
- Puesta en marcha sin necesidad de ordenador ni ninguna herramienta especial

auroPOWER	Referencia
VPV I 1500/2 230 V	0010024742
VPV I 2000/2 230 V	0010024743
VPV I 2500/2 230 V	0010024744
VPV I 3000/2 230 V	0010024745
VPV I 4000/2 230 V	0010024746

Especificaciones técnicas

Entrada (conexión de captación)

	VPV I 1500/2 230V	VPV I 2000/2 230V	VPV I 2500/2 230V
Número de entradas (MPP tracker)	1	1	1
Tensión máxima de entrada	≤ 450 V	≤ 450 V	≤ 450 V
Nº de MPP	1	1	1
Rango tensión en funcionamiento	75 ... 360 V	75 ... 360 V	75 ... 360 V
Corriente máxima de entrada	≤ 13 A	≤ 13 A	≤ 13 A
Corriente de cortocircuito	+20 A / -13 A	+20 A / -13 A	+20 A / -13 A
Corriente nominal de entrada	8 A	8 A	8 A

	VPV I 3000/2 230V	VPV I 4000/2 230V
Número de entradas (MPP tracker)	1	2
Tensión máxima de entrada	≤ 750 V	≤ 750 V
Nº de MPP	1	2
Rango tensión en funcionamiento	125 ... 600 V	150 ... 600 V
Corriente máxima de entrada	≤ 13 A	≤ 2x13 A
Corriente de cortocircuito	+20 A / -13 A	+20 A / -13 A
Corriente nominal de entrada	8 A	8 A



Salida (conexión al suministro)

	VPV I 1500/2 230V	VPV I 2000/2 230V	VPV I 2500/2 230V
Tensión de salida (dependiendo de la configuración del país)	185 ... 276 V	185 ... 276 V	185 ... 276 V
Tensión de salida nominal	230 V	230 V	230 V
Corriente máxima de salida	≤ 12 A	≤ 12 A	≤ 14 A
Corriente máxima de pico	16 A (por 10 ms)	16 A (por 10 ms)	16 A (por 10 ms)
RMS Corriente de cortocircuito	3,82 A _{RMS} (por 60 ms)	3,82 A _{RMS} (por 60 ms)	3,82 A _{RMS} (por 60 ms)
Corriente de salida nominal	7 A	7 A	7 A
Potencia nominal de salida	1.500 W	2.000 W	2.500 W
Potencia aparente máxima	1.500 V·A	2.000 V·A	2.500 V·A
Frecuencia nominal	50 Hz 60 Hz	50 Hz 60 Hz	50 Hz 60 Hz
Tipo de red	L ₁ /L ₂ /L ₃ /N/FE (tierra funcional)	L ₁ /L ₂ /L ₃ /N/FE (tierra funcional)	L ₁ /L ₂ /L ₃ /N/FE (tierra funcional)
Frecuencia de la red (según país)	45 ... 65 Hz	45 ... 65 Hz	45 ... 65 Hz
Pérdida de potencia	< 3 W	< 3 W	< 3 W
Fases de alimentación	monofásica	monofásica	monofásica
Distorsión armónica (cos φ = 1)	< 3%	< 3%	< 3%
cos φ factor de potencia	0,8 capacitivo; 0,8 inductivo	0,8 capacitivo; 0,8 inductivo	0,8 capacitivo; 0,8 inductivo

Salida (conexión al suministro)

	VPV I 3000/2 230V	VPV I 4000/2 230V
Tensión de salida (dependiendo de la configuración del país)	185 ... 276 V	185 ... 276 V
Tensión de salida nominal	230 V	230 V
Corriente máxima de salida	≤ 14 A	≤ 16 A
Corriente máxima de pico	16 A (por 10 ms)	16 A (por 10 ms)
RMS Corriente de cortocircuito	3,82 A _{RMS} (for 60 ms)	3,82 A _{RMS} (for 60 ms)
Corriente de salida nominal	7 A	7 A
Potencia nominal de salida	3.000 W	3.680 W
Potencia aparente máxima	3.000 V·A	3.680 V·A
Frecuencia nominal	50 Hz 60 Hz	50 Hz 60 Hz
Tipo de red	L ₁ /L ₂ /L ₃ /N/FE (tierra funcional)	L ₁ /L ₂ /L ₃ /N/FE (tierra funcional)
Frecuencia de la red (según país)	45 ... 65 Hz	45 ... 65 Hz
Pérdida de potencia	< 3 W	< 3 W
Fases de alimentación	monofásica	monofásica
Distorsión armónica (cos φ = 1)	< 3%	< 3%
cos φ factor de potencia	0,8 capacitivo; 0,8 inductivo	0,8 capacitivo; 0,8 inductivo



Información del producto auroPOWER

Descripción del inversor auroPOWER VPV I 1500/2 230 V - 4000/2

Características de funcionamiento

	VPV I 1500/2 230V	VPV I 2000/2 230V	VPV I 2500/2 230V
Eficiencia máxima	≤ 97,4 %	≤ 97,4 %	≤ 97,4 %
Eficiencia europea	96,1 %	96,5 %	96,6 %
Eficiencia MPP	> 99,0% dinámica, > 99,7% estática	> 99,0% dinámica, > 99,7% estática	> 99,0% dinámica, > 99,7% estática
Consumo propio	< 20 W	< 20 W	< 20 W
Degradación de potencia	50 °C _{TAMB}	50 °C _{TAMB}	50 °C _{TAMB}
Potencia de arranque	10 W	10 W	10 W
Potencia de corte	8 W	8 W	8 W

	VPV I 3000/2 230V	VPV I 4000/2 230V
Eficiencia máxima	≤ 97,0 %	≤ 97,0 %
Eficiencia europea	96,3 %	96,3 %
Eficiencia MPP	> 99,0% dinámica, > 99,7% estática	> 99,0% dinámica, > 99,7% estática
Consumo propio	< 20 W	< 20 W
Degradación de potencia	50 °C _{TAMB}	50 °C _{TAMB}
Potencia de arranque	10 W	10 W
Potencia de corte	8 W	8 W

Seguridad

	VPV I 1500/2 230V	VPV I 2000/2 230V	VPV I 2500/2 230V
Clase protección	Clase 2	Clase 2	Clase 2
Principio de separación	Sin separación galvánica, sin transformador	Sin separación galvánica, sin transformador	Sin separación galvánica, sin transformador
Monitorización de red	Si, integrada	Si, integrada	Si, integrada
Controlador de aislamiento	Si, integrado	Si, integrado	Si, integrado
Monitorización de corriente residual	Si, integrado (de diseño, el inversor no causa fallo de CC)	Si, integrado (de diseño, el inversor no causa fallo de CC)	Si, integrado (de diseño, el inversor no causa fallo de CC)
Protección de polaridad	Sí	Sí	Sí

	VPV I 3000/2 230V	VPV I 4000/2 230V
Clase protección	Clase 2	Clase 2
Principio de separación	Sin separación galvánica, sin transformador	Sin separación galvánica, sin transformador
Monitorización de red	Si, integrada	Si, integrada
Controlador de aislamiento	Si, integrado	Si, integrado
Monitorización de corriente residual	Si, integrado (de diseño, el inversor no causa fallo de CC)	Si, integrado (de diseño, el inversor no causa fallo de CC)
Protección de polaridad	Sí	Sí



Condiciones de funcionamiento

	VPV I 1500/2 230V	VPV I 2000/2 230V	VPV I 2500/2 230V
Lugar de instalación	Interior / Exterior	Interior / Exterior	Interior / Exterior
Clasificación de condiciones ambientales según IEC 60721-3-3	3K3	3K3	3K3
Temperatura ambiente	-15 ... 60 °C	-15 ... 60 °C	-15 ... 60 °C
Temperatura de almacenamiento	-30 ... 80 °C	-30 ... 80 °C	-30 ... 80 °C
Humedad relativa	0 ... 95 %	0 ... 95 %	0 ... 95 %
Máx. altura sobre nivel de mar	≤ 2.000 m	≤ 2.000 m	≤ 2.000 m
Grado de contaminación	PD3	PD3	PD3
Nivel sonoro	31 dB(A)	31 dB(A)	31 dB(A)
Gases prohibidos	Amoníaco, disolventes	Amoníaco, disolventes	Amoníaco, disolventes

	VPV I 3000/2 230V	VPV I 4000/2 230V
Lugar de instalación	Interior / Exterior	Interior / Exterior
Clasificación de condiciones ambientales según IEC 60721-3-3	3K3	3K3
Temperatura ambiente	-15 ... 60 °C	-15 ... 60 °C
Temperatura de almacenamiento	-30 ... 80 °C	-30 ... 80 °C
Humedad relativa	0 ... 95 %	0 ... 95 %
Máx. altura sobre nivel de mar	≤ 2.000 m	≤ 2.000 m
Grado de contaminación	PD3	PD3
Nivel sonoro	31 dB(A)	31 dB(A)
Gases prohibidos	Amoníaco, disolventes	Amoníaco, disolventes

Equipamiento y versión

	VPV I 1500/2 230V	VPV I 2000/2 230V	VPV I 2500/2 230V
Clase IP	IP 65	IP 65	IP 65
Categoría sobretensión	III (AC), II (DC)	III (AC), II (DC)	III (AC), II (DC)
Conexión de corriente continua	Phoenix Contact SUNCLIX (1 x PV) Sección de cable 2,5 a 6 mm ²	Phoenix Contact SUNCLIX (1 x PV) Sección de cable 2,5 a 6 mm ²	Phoenix Contact SUNCLIX (1 x PV) Sección de cable 2,5 a 6 mm ²
Conexión de corriente alterna	Wieland RST25i3 conector Diámetro 10 to 14 mm ² Sección ≤ 4 mm ²	Wieland RST25i3 conector Diámetro 10 to 14 mm ² Sección ≤ 4 mm ²	Wieland RST25i3 conector Diámetro 10 to 14 mm ² Sección ≤ 4 mm ²
Dimensiones (Alto x Ancho x Profundo)	399 mm 657 mm 227 mm	399 mm 657 mm 227 mm	399 mm 657 mm 227 mm
Peso neto	12,6 kg	12,6 kg	12,6 kg
Pantalla	Gráfica 128 x 64 píxeles	Gráfica 128 x 64 píxeles	Gráfica 128 x 64 píxeles
Interfaces	RS-485 (1 x RJ45) Puerto Ethernet (1 x RJ45) Modbus RTU (1 x RJ45: Conexión al Contador de energía)	RS-485 (1 x RJ45) Puerto Ethernet (1 x RJ45) Modbus RTU (1 x RJ45: Conexión al Contador de energía)	RS-485 (1 x RJ45) Puerto Ethernet (1 x RJ45) Modbus RTU (1 x RJ45 : Conexión al Contador de energía)
Aislante integrado de CC	Sí, acorde a DIN VDE 0100-712	Sí, acorde a DIN VDE 0100-712	Sí, acorde a DIN VDE 0100-712
Refrigeración	Ventilador de velocidad variable integrado	Ventilador de velocidad variable integrado	Ventilador de velocidad variable integrado

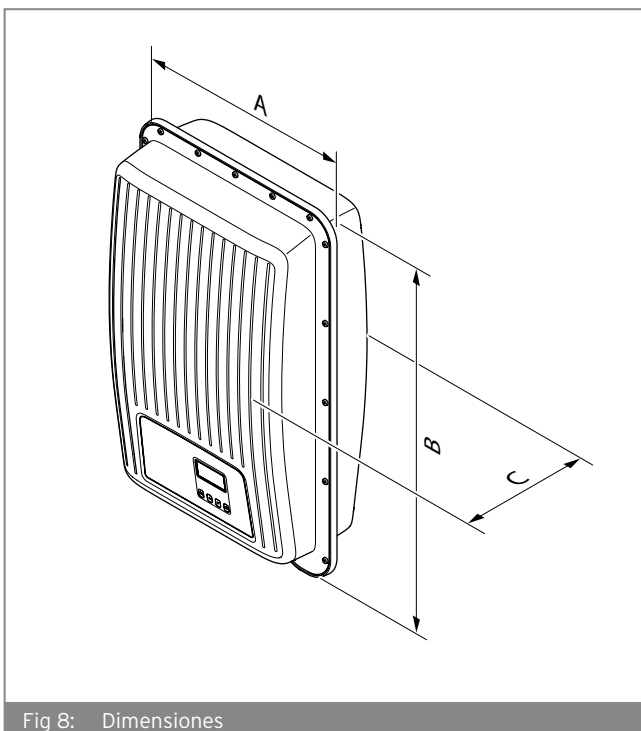


Información del producto auroPOWER

Descripción del módulo auroPOWER VPV I 1500/2 230 V - 4000/2

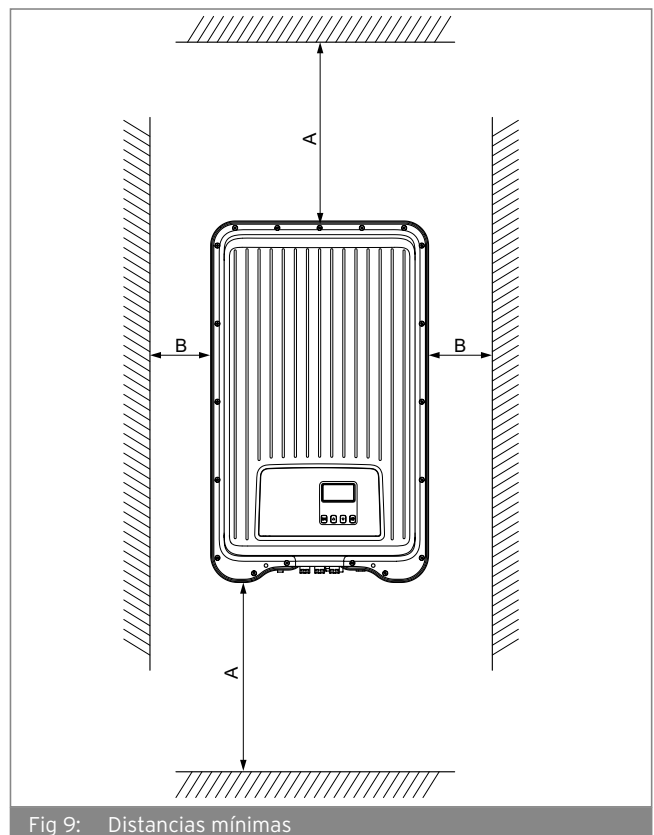
	VPV I 3000/2 230V	VPV I 4000/2 230V
Clase IP	IP 65	IP 65
Categoría sobretensión	III (AC), II (DC)	III (AC), II (DC)
Conexión de corriente continua	Phoenix Contact SUNCLIX (1 x PV) Sección de cable 2,5 a 6 mm ²	Phoenix Contact SUNCLIX (1 x PV) Sección de cable 2,5 a 6 mm ²
Conexión de corriente alterna	Wieland RST25i3 conector Diámetro 10 to 14 mm ² Sección ≤ 4 mm ²	Wieland RST25i3 conector Diámetro 10 to 14 mm ² Sección ≤ 4 mm ²
Dimensiones (Alto x Ancho x Profundo)	399 mm 657 mm 222 mm	399 mm 657 mm 222 mm
Peso neto	13,8 kg	14 kg
Pantalla	Gráfica 128 x 64 píxeles	Gráfica 128 x 64 píxeles
Interfaces	RS-485 (1 x RJ45) Puerto Ethernet (1 x RJ45) Modbus RTU (1 x RJ45: Conexión al Contador de energía)	RS-485 (1 x RJ45) Puerto Ethernet (1 x RJ45) Modbus RTU (1 x RJ45: Conexión al Contador de energía)
Aislante integrado de CC	Sí, acorde a DIN VDE 0100-712	Sí, acorde a DIN VDE 0100-712
Refrigeración	Ventilador de velocidad variable integrado	Ventilador de velocidad variable integrado

Dimensiones (mm)



- A 399 mm
- B 657 mm
- C 227 mm (1.500; 2.000; 2.500) / 222 mm (3.000; 4.000)

Distancias mínimas (mm)



- | | |
|---|--------|
| A | 200 mm |
| B | 60 mm |



Descripción

Sistema fotovoltaico con gestión de energía (inyección a la red) y conexión PV - Ready de bomba de calor de aerotermia aroTHERM

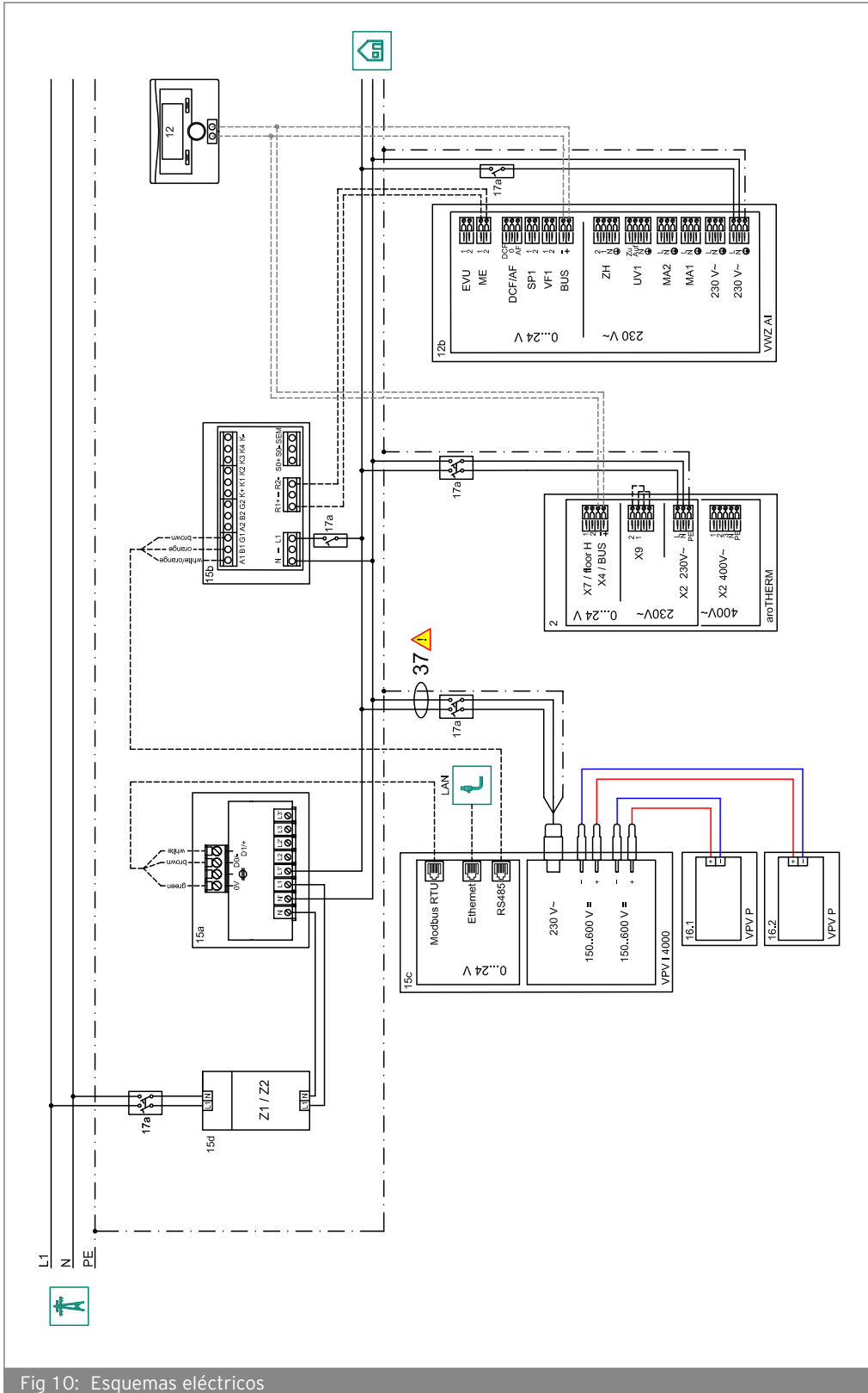


Fig 10: Esquemas eléctricos

Leyenda

Número	Descripción	Número	Descripción
2	Bomba de calor	15c	Inversor fotovoltaico
12b	Módulo interfaz de la bomba de calor	15d	Contador eléctrico de la compañía distribuidora
15a	Gestor de energía inyección cero	16	Módulo fotovoltaico
15b	Gestor de energía PV-Ready	17a	Interruptor de corriente



Delegaciones Comerciales

Nor-Oeste: Tel. 983 34 23 25

Norte: Tel. 94 421 28 54/71

Cataluña y Baleares: Tel. 93 498 62 55

Levante: Tel. 963 13 51 26

Centro: Tel. 91 657 20 91

Sur: Tel. 954 58 34 01 / 42

Canarias: Tel. 963 13 51 26

La Rioja- Aragón: Tel. 94 421 28 54

Galicia: Tel. 983 34 23 25

www.vaillant.es | info@vaillant.es

Atención al profesional 91 077 11 11

Asistencia técnica 902 43 42 44



Atención al Socio

vaillantpremium@vaillant.es

Vaillant no asume ninguna responsabilidad en los posibles errores contenidos en este catálogo, reservándose el derecho de realizar en cualquier momento y sin previo aviso las modificaciones que considere oportunas tanto por razones técnicas como comerciales. Consulte la tarifa actualizada en nuestra web, www.vaillant.es. La disponibilidad de los equipos será siempre confirmada por Vaillant. Su aparición en este catálogo no implica la disponibilidad inmediata de los mismos. En las fotos publicadas en esta tarifa los productos pueden llevar instalados accesorios que son opcionales.