

- es Instrucciones de funcionamiento
- es Instrucciones de instalación y mantenimiento



uniTOWER

VWL 68 ... 128/5 IS

Publisher/manufacturer

Vaillant GmbH

Berghauser Str. 40 ■ D-42859 Remscheid
Tel. +492191 18 0 ■ Fax +492191 18 2810
info@vaillant.de ■ www.vaillant.de



es	Instrucciones de funcionamiento	1
es	Instrucciones de instalación y mantenimiento	13

Instrucciones de funcionamiento

Contenido

1	Seguridad	2
1.1	Advertencias relativas a la operación.....	2
1.2	Utilización adecuada.....	2
1.3	Indicaciones generales de seguridad	2
2	Observaciones sobre la documentación	4
2.1	Consulta de la documentación adicional	4
2.2	Conservación de la documentación	4
2.3	Validez de las instrucciones	4
3	Descripción del aparato	4
3.1	El sistema de bombas de calor consta de los siguientes componentes:.....	4
3.2	Estructura del aparato	4
3.3	Apertura de la tapa frontal	4
3.4	Elementos de mando.....	4
3.5	Cuadro de uso	5
3.6	Descripción de los símbolos	5
3.7	Descripción de las funciones de las teclas.....	5
3.8	Denominación de tipo y número de serie	6
3.9	Homologación CE.....	6
3.10	Gases fluorados de efecto invernadero.....	6
3.11	Dispositivos de seguridad.....	6
4	Funcionamiento	6
4.1	Pantalla inicial.....	6
4.2	Concepto de uso.....	6
4.3	Representación del menú.....	6
4.4	Puesta en marcha del producto.....	7
4.5	Comprobación de la presión de llenado en el circuito de calefacción	8
4.6	Ajustar la temperatura de ida de calefacción	8
4.7	Ajuste de la temperatura de agua caliente	8
4.8	Desconexión de funciones del producto.....	8
5	Cuidado y mantenimiento.....	9
5.1	Cuidado del producto.....	9
5.2	Mantenimiento	9
5.3	Leer los avisos de mantenimiento	9
5.4	Comprobación de la presión de la instalación	9
6	Solución de averías	9
6.1	Lectura de los avisos de error	9
6.2	Detección y solución de averías	9
7	Puesta fuera de servicio	10
7.1	Puesta fuera de funcionamiento temporal del producto.....	10
7.2	Puesta fuera de funcionamiento definitiva del producto.....	10
8	Reciclaje y eliminación	10
8.1	Desechar correctamente el refrigerante	10
9	Garantía y servicio de atención al cliente	10
9.1	Garantía.....	10
9.2	Servicio de Asistencia Técnica.....	10
Anexo	11

A	Solución de averías	11
B	Vista general nivel de uso usuario	11



1 Seguridad

1 Seguridad

1.1 Advertencias relativas a la operación

Clasificación de las advertencias relativas a la manipulación

Las advertencias relativas a la manipulación se clasifican con signos de advertencia e indicaciones de aviso de acuerdo con la gravedad de los posibles peligros:

Signos de advertencia e indicaciones de aviso



Peligro

Peligro de muerte inminente o peligro de lesiones graves



Peligro

Peligro de muerte por electrocución



Advertencia

peligro de lesiones leves



Atención

Riesgo de daños materiales o daños al medio ambiente

1.2 Utilización adecuada

Su uso incorrecto o utilización inadecuada puede dar lugar a situaciones de peligro mortal o de lesiones para el usuario o para terceros, así como provocar daños en el producto u otros bienes materiales.

El producto es la unidad interior de una bomba de calor de agua y aire con construcción dividida.

El producto utiliza el aire exterior como fuente térmica y puede utilizarse para el calentamiento de un edificio y para la producción de agua caliente sanitaria.

El producto está destinado exclusivamente para el uso doméstico.

La utilización adecuada solo permite estas combinaciones de producto:

Unidad exterior	Unidad interior
VWL ..5/5 AS ...	VWL ..8/5 IS ...
	VWL ..7/5 IS ...

La utilización adecuada implica:

- Tenga en cuenta las instrucciones de funcionamiento adjuntas del producto y de todos los demás componentes de la instalación.

- Cumplir todas las condiciones de inspección y mantenimiento recogidas en las instrucciones.

Este producto puede ser utilizado por niños a partir de 8 años, así como por personas con capacidades físicas, sensoriales o mentales disminuidas o con falta de experiencia y conocimientos, si son vigilados o han sido instruidos respecto al uso seguro del aparato y comprenden los peligros derivados del mismo. No deje que los niños jueguen con el producto. No permita que los niños efectúen la limpieza y el mantenimiento sin vigilancia.

Una utilización que no se corresponda con o que vaya más allá de lo descrito en las presentes instrucciones se considera inadecuada. También se considera inadecuada cualquier utilización directamente comercial o industrial.

¡Atención!

Se prohíbe todo uso abusivo del producto.

1.3 Indicaciones generales de seguridad

1.3.1 Peligro por un uso incorrecto

El uso incorrecto puede poner en peligro tanto a usted como a otras personas y ocasionar daños materiales.

- ▶ Lea atentamente las presentes instrucciones y toda la documentación adicional, especialmente el capítulo "Seguridad" y las notas de advertencia.
- ▶ Realice solo aquellas operaciones a las que se refieren las presentes instrucciones de funcionamiento.

1.3.2 Peligro de muerte por modificaciones en el aparato o en el entorno del mismo

- ▶ No retire, puentee ni bloquee ningún dispositivo de seguridad.
- ▶ No manipule los dispositivos de seguridad.
- ▶ No rompa ni retire ningún precinto de las piezas.
- ▶ No efectúe modificación alguna:
 - en el producto
 - en los conductos de agua y corriente eléctrica
 - en la válvula de seguridad
 - en las tuberías de desagüe





- en elementos estructurales que puedan afectar a la seguridad del aparato

1.3.3 Peligro de lesiones por quemaduras al tocar los conductos de refrigerante

Los conductos de refrigerante entre la unidad exterior y la unidad interior pueden calentarse mucho durante el funcionamiento. Existe peligro de quemaduras.

- ▶ No toque ningún conducto de refrigerante que no esté aislado.

1.3.4 Peligro de lesiones por congelamiento al tocar el refrigerante

El producto se suministra con un relleno de refrigerante R410A. El contacto con el refrigerante que se derrama en los puntos de salida puede dar lugar a congelación.

- ▶ Si se produce una fuga de refrigerante, no toque ningún componente del producto.
- ▶ No aspire los vapores o gases que emanen desde las fugas del circuito refrigerante.
- ▶ Evite el contacto de la piel o los ojos con el refrigerante.
- ▶ En caso de contacto del refrigerante con la piel o los ojos, acuda a un médico.

1.3.5 Peligro de lesiones y riesgo de daños materiales por la realización incorrecta de los trabajos de mantenimiento y reparación o por su omisión

- ▶ Nunca intente realizar usted mismo trabajos de mantenimiento o de reparación en el aparato.
- ▶ Encargue a un profesional autorizado que repare las averías y los daños de inmediato.
- ▶ Respetar los intervalos de mantenimiento especificados.

1.3.6 Riesgo de daños materiales causados por heladas

- ▶ En caso de helada, asegúrese de que la instalación de calefacción sigue funcionando en todo momento y que todas las estancias se calientan lo suficiente.
- ▶ Cuando no pueda asegurar el funcionamiento, encargue a un profesional autori-

zado que purgue la instalación de calefacción.

1.3.7 Riesgo de daños medioambientales por salida de refrigerante

El producto contiene el refrigerante R410A que no debe liberarse en la atmósfera. R410A es un gas fluorado de efecto invernadero reconocido por el Protocolo de Kioto con GWP 2088 (GWP = Global Warming Potential). Si llega a la atmósfera tiene un efecto 2088 veces superior al gas de efecto invernadero natural CO₂.

Antes de eliminar el producto, se debe aspirar por completo el refrigerante de su interior e introducirlo en contenedores adecuados para su posterior reciclaje o eliminación conforme a la normativa.

- ▶ Asegúrese de que los trabajos de instalación, mantenimiento y las intervenciones en el circuito refrigerante sean realizados exclusivamente por profesionales autorizados con certificación oficial y con el correspondiente equipo de protección.
- ▶ Solicite a profesionales autorizados que eliminen o reciclen el refrigerante incluido en el producto conforme a la normativa vigente.



2 Observaciones sobre la documentación

2 Observaciones sobre la documentación

2.1 Consulta de la documentación adicional

- ▶ Es imprescindible tener en cuenta todas las instrucciones de funcionamiento suministradas junto con los componentes de la instalación.

2.2 Conservación de la documentación

- ▶ Conservar estas instrucciones y toda la demás documentación de validez paralela para su uso posterior.

2.3 Validez de las instrucciones

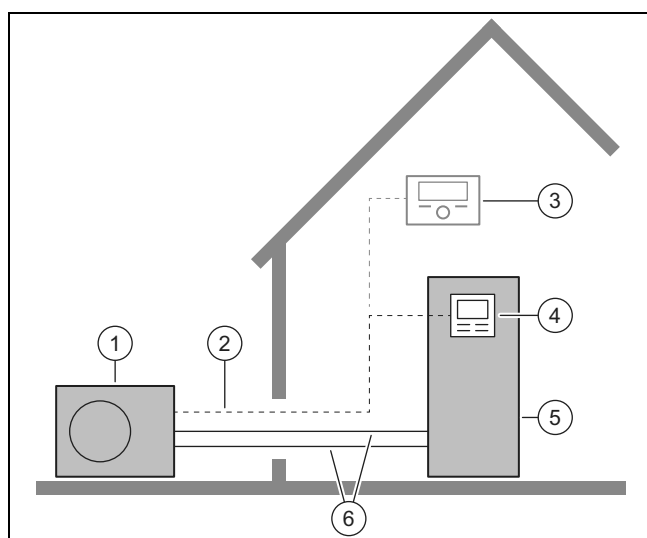
Estas instrucciones son válidas únicamente para:

Producto	Unidad exterior
VWL 68/5 IS	VWL 45/5 AS S3 VWL 65/5 AS S3
VWL 88/5 IS	VWL 85/5 AS S3
VWL 128/5 IS	VWL 125/5 AS S3

3 Descripción del aparato

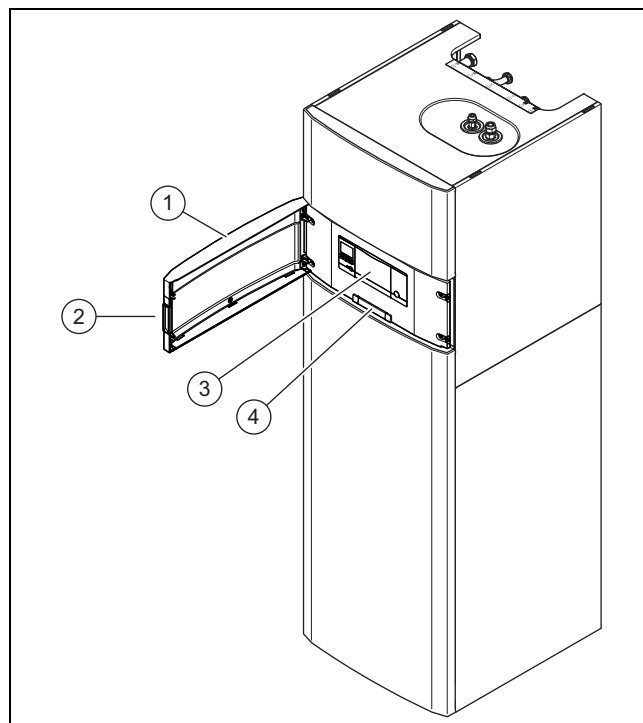
3.1 El sistema de bombas de calor consta de los siguientes componentes:

Estructura de un sistema típico de bomba de calor con tecnología Split:



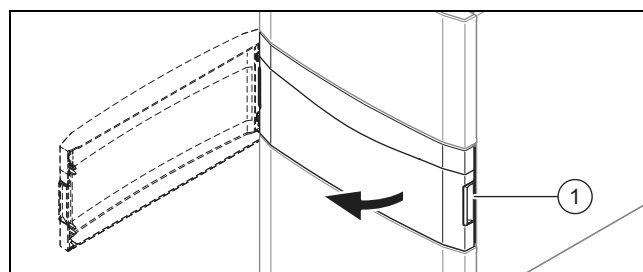
- | | |
|------------------------------------|------------------------------------|
| 1 Bomba de calor Unidad exterior | 4 Regulador de la unidad interior |
| 2 Cable eBUS | 5 Bomba de calor unidad interior |
| 3 Regulador del sistema (opcional) | 6 Circuito refrigerante |

3.2 Estructura del aparato



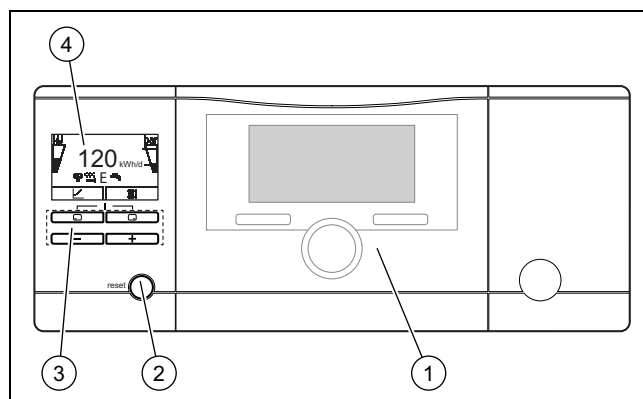
- | | |
|---------------------|-----------------------------|
| 1 Tapa frontal | 3 Elementos de mando |
| 2 Cavidad de agarre | 4 Placa con número de serie |

3.3 Apertura de la tapa frontal



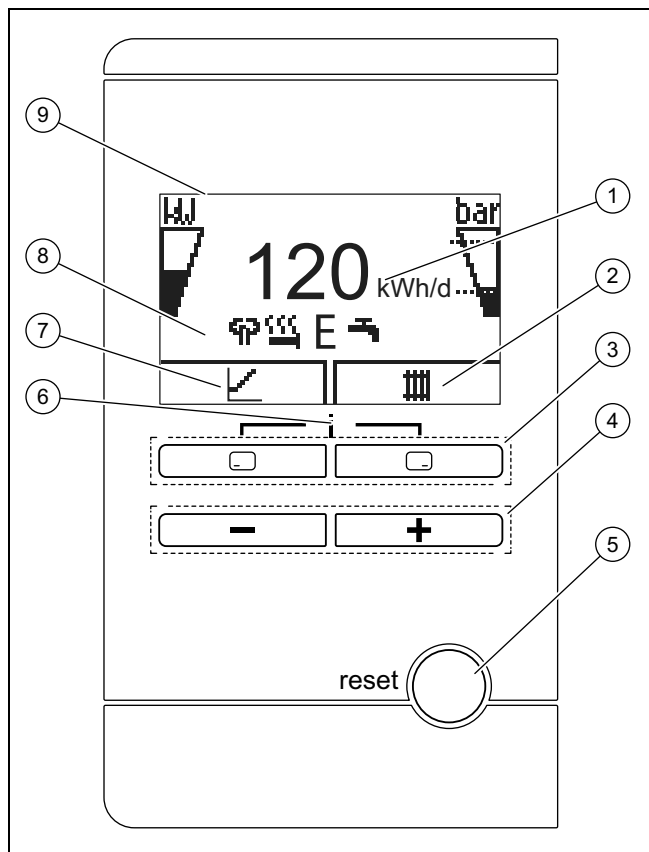
- ▶ Tire de la tapa frontal hacia usted por una de las cavidades de agarre (1).

3.4 Elementos de mando



- | | |
|--|-----------------|
| 1 Regulador del sistema (accesorio opcional) | 3 Cuadro de uso |
| 2 Tecla de eliminación de averías | 4 Pantalla |

3.5 Cuadro de uso



- | | | | |
|---|---|---|--|
| 1 | Indicador del rendimiento energético ambiental diario | 5 | Tecla de eliminación de averías, reinicio del producto |
| 2 | Indicación de la asignación actual de la tecla de selección derecha | 6 | Acceso al menú de información adicional |
| 3 | Botones de selección izquierdo y derecho | 7 | Indicación de la asignación actual de la tecla de selección izquierda |
| 4 | Teclas y | 8 | Indicador de los símbolos del estado de funcionamiento actual de la bomba de calor |
| | | 9 | Pantalla |

3.6 Descripción de los símbolos

La iluminación se apaga al cabo de un minuto si no se pulsa ninguna tecla.

Símbolo	Significado	Explicación
	Potencia del compresor	<ul style="list-style-type: none"> No lleno: el compresor no está en funcionamiento parcialmente lleno: compresor en funcionamiento. Servicio de carga parcial. completamente lleno: el compresor está en funcionamiento. Servicio de plena carga.

Símbolo	Significado	Explicación
	Presión de llenado en el circuito de calefacción	Las líneas de puntos marcan el rango admisible. <ul style="list-style-type: none"> visualización estática: presión de llenado en el rango admisible visualización intermitente: presión de llenado fuera del rango admisible
	Reducción de ruido	<ul style="list-style-type: none"> Funcionamiento con emisión de ruidos reducida
	Calefacción adicional eléctrica	<ul style="list-style-type: none"> visualización intermitente: calefacción adicional eléctrica en funcionamiento visualización con el símbolo "Modo calefacción": calefacción adicional eléctrica activa para el modo calefacción visualización con el símbolo "Producción de agua caliente sanitaria": calefacción adicional eléctrica activa para el modo de agua caliente sanitaria
	Modo Eco	<ul style="list-style-type: none"> Modo de agua caliente sanitaria de ahorro energético
	Modo de calefacción	<ul style="list-style-type: none"> Modo calefacción activo
	Preparación de agua caliente sanitaria	<ul style="list-style-type: none"> Modo de agua caliente sanitaria activo
	refrigeración	<ul style="list-style-type: none"> Instalación de frío activa
	Estado de error	<ul style="list-style-type: none"> Se muestra en vez de la pantalla básica (puede incluir una indicación de texto claro explicativa).

3.7 Descripción de las funciones de las teclas

Los dos botones de selección tienen una función programable, es decir, se pueden asignar diferentes funciones a los botones de selección.

Tecla	Significado
	<ul style="list-style-type: none"> Cancelación de la modificación de un valor de ajuste o activación de un modo de funcionamiento Acceso a un nivel de selección superior en el menú
	<ul style="list-style-type: none"> Confirmación de un valor de ajuste o activación de un modo de funcionamiento Acceso a un nivel de selección inferior en el menú
	Acceso a las funciones adicionales
	<ul style="list-style-type: none"> Navegación entre las distintas entradas del menú Aumento o reducción del valor de ajuste seleccionado

Los valores que se pueden ajustar se muestran siempre parpadeando.

Cada vez que modifique un valor, debe confirmarlo; solo entonces quedará memorizado el ajuste nuevo. Con puede

4 Funcionamiento

interrumpir un proceso en cualquier momento. Si no pulsa ningún botón durante más de 15 minutos, la pantalla vuelve a la indicación básica.

3.8 Denominación de tipo y número de serie

La denominación y el número de serie figuran en la placa de características.

3.9 Homologación CE



Con el distintivo CE se certifica que los productos cumplen los requisitos básicos de las directivas aplicables conforme figura en la declaración de conformidad.

Puede solicitar la declaración de conformidad al fabricante.

3.10 Gases fluorados de efecto invernadero

El producto contiene gases fluorados de efecto invernadero.

3.11 Dispositivos de seguridad

3.11.1 Función de protección antihielo

La función de protección antihielo de la instalación se controla a través del mismo producto o a través del regulador de sistema opcional. Si el regulador de sistema falla, el producto garantiza una protección contra heladas limitada para el circuito de calefacción.

3.11.2 Seguro contra la falta de agua

Esta función supervisa permanentemente la presión del agua de calefacción para prevenir una posible escasez de agua de calefacción.

3.11.3 Protección antibloqueo de la bomba

Esta función impide que se inmovilicen las bombas para el agua de calefacción. Las bombas que no se han utilizado durante 23 horas se conectan sucesivamente por un espacio de 10 - 20 segundos.

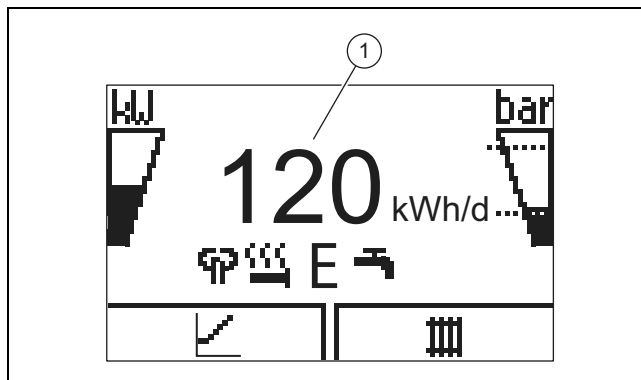
3.11.4 Limitador de temperatura de seguridad (LTS) en el circuito de calefacción

Si la temperatura en el circuito de calefacción de la calefacción adicional eléctrica interna supera la temperatura máxima, el LTS desconecta y bloquea la calefacción adicional eléctrica. Tras la activación se debe sustituir el limitador de temperatura de seguridad.

- Temperatura máx. del circuito de calefacción: 95 °C

4 Funcionamiento

4.1 Pantalla inicial



En la pantalla se ve la indicación inicial, con el estado actual del producto. En el centro de la pantalla se muestra el rendimiento energético diario (1).

Al pulsar una tecla de selección, aparece en la pantalla la función activa.

Si hay un aviso de fallo, la pantalla sale del modo inicial y muestra el aviso.

4.2 Concepto de uso

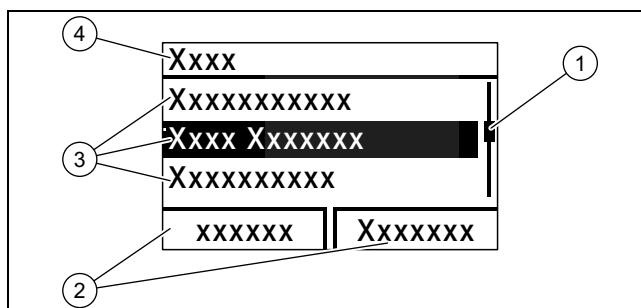
El aparato presenta dos niveles de manejo.

El nivel de manejo para el usuario general muestra la información más importante y ofrece opciones de ajuste que no requieren tener conocimientos previos específicos.

El nivel de manejo para el profesional autorizado está reservado para el profesional autorizado y está protegido con un código.

Vista general nivel de uso usuario (→ Página 11)

4.3 Representación del menú



- | | | | |
|---|---|---|--|
| 1 | Barra de desplazamiento | 3 | Entradas de lista del nivel de selección |
| 2 | Asignación actual de los botones de selección | 4 | Nivel de selección |



Indicación

La ruta de menús al principio de un capítulo indica qué opciones se deben seleccionar para llegar a la función que trata el capítulo, p. ej., **Menú → Información → Datos de contacto.**

4.4 Puesta en marcha del producto

4.4.1 Abrir los dispositivos de bloqueo

1. Solicite al profesional autorizado que ha instalado el producto que le explique dónde se encuentran y cómo se manejan los dispositivos de bloqueo.
2. Abra las llaves de mantenimiento (si están instaladas) de los circuitos de ida y retorno de la instalación de calefacción.
3. Abra la válvula de cierre del agua fría.

4.4.2 Encendido del aparato



Indicación

El producto no dispone de interruptor de encendido/apagado. El producto se enciende y está operativo en cuanto se conecta a la red eléctrica. La desconexión del producto solo es posible mediante el dispositivo de separación instalado por el propietario, por ejemplo, fusibles o interruptor diferencial de potencia en la caja de conexiones del hogar.

1. Asegúrese de que el panel del producto está montado.
2. Conecte el producto mediante los fusibles de la caja de conexiones del hogar.
 - ◁ En la indicación de funcionamiento del producto aparece la "pantalla básica".
 - ◁ En la pantalla del regulador del sistema opcional se muestra también la "pantalla básica".

4.4.3 Adaptación de la temperatura nominal del acumulador



Peligro

Peligro de muerte por legionela.

La legionela se desarrolla a temperaturas por debajo de 60 °C.

- ▶ El profesional autorizado le informará de las medidas para la protección contra la legionela efectuadas en su instalación.
- ▶ No ajuste la temperatura del agua por debajo de los 60 °C sin consultarlo con el profesional autorizado.



Peligro

Peligro de muerte por legionela.

Si reduce la temperatura del acumulador, aumenta el peligro de propagación de legionela.

- ▶ Active los horarios para la protección contra la legionela en el regulador del sistema y ajústelos.

A fin de alcanzar una producción de agua caliente sanitaria energéticamente eficiente principalmente por medio de la energía obtenida del ambiente, en el regulador de sistema debe adaptarse el ajuste de fábrica para la temperatura deseada para el agua caliente.

- ▶ Por ejemplo, ajuste a entre 50 y 55 °C la temperatura nominal del acumulador (**Temperatura deseada circuito de agua caliente sanitaria**).

- ◁ En función de la fuente de energía procedente del ambiente, se alcanzarán temperaturas de salida del agua caliente sanitaria de entre 50 y 55 °C.

- ▶ Deje también conectada la calefacción adicional eléctrica para la producción de agua caliente sanitaria para poder alcanzar la temperatura necesaria de 60 °C para la protección contra la legionela.

4.4.4 Indicación de la producción

Con esta función puede visualizar el indicador de la energía obtenida del ambiente como valor acumulado para los períodos día, mes y total diferenciado por modos de funcionamiento calefacción, producción de agua caliente sanitaria y refrigeración.

Puede visualizar el indicador del factor de trabajo para los períodos mes y total diferenciado por modos de funcionamiento calefacción y producción de agua caliente sanitaria. El factor de trabajo representa la relación entre la energía térmica generada y la corriente de servicio empleada. Los valores mensuales pueden variar notablemente ya que, p. ej., en verano solo se utiliza la producción de agua caliente sanitaria. Esta estimación depende de numerosos factores, p. ej. el tipo de instalación de calefacción (modo calefacción directa = temperatura de ida baja o modo calefacción indirecta por medio de acumulador de inercia = temperatura de ida alta). Por ello, la diferencia puede ser de hasta el 20 %.

Para los factores de trabajo solo se registra el consumo de corriente de los componentes internos, no el de los componentes externos como, p. ej., bombas de calefacción externas, válvulas externas, etc.

4.4.5 Visualización de Live Monitor

Menú → Live Monitor

Con ayuda del Live Monitor puede visualizar el estado del producto actual.

4.4.6 Indicación de la presión del circuito del edificio

Menú → Live Monitor → Circuito edificio: presión

Con esta función puede visualizar la presión de llenado actual de la instalación de calefacción.

4.4.7 Lectura de la estadística de funcionamiento

Menú → Información → Horas funcion. calef.

Menú → Información → Horas funcion. ACS







Menú → Información → Horas funcion. refrig.

Menú → Información → Horas funcion. total

Con esta función puede visualizar las horas operativas del funcionamiento de calefacción, el funcionamiento de agua caliente sanitaria, el funcionamiento de refrigeración y del funcionamiento completo.

4 Funcionamiento

4.4.8 Ajuste del idioma

1. Si desea ajustar otro idioma, pulse **y mantenga**  y **pulsados al mismo tiempo** .
2. Pulse además brevemente el botón reset.
3. **Mantenga**  y  pulsadas hasta que en la pantalla se muestre la opción de selección de idioma.
4. Seleccione el idioma deseado con  o .
5. Confirme con (OK).
6. Si el idioma seleccionado es correcto, vuelva a confirmar con (OK).

4.4.9 Ajuste del contraste de pantalla

Menu → **Valores por defecto** → **Contraste pantalla**

- ▶ Aquí puede ajustar el contraste.

4.4.10 Número de serie y referencia

Menú → **Información** → **Número de serie**

Se muestra el número de serie del producto.

La referencia de artículo aparece en la segunda línea del número de serie.

4.4.11 Datos de contacto del profesional autorizado

Menú → **Información** → **Datos de contacto Teléfono**

Aquí puede consultar el número de contacto del profesional autorizado que realizó la instalación en caso de que este así lo hubiese consignado.

4.5 Comprobación de la presión de llenado en el circuito de calefacción



Indicación

A fin de impedir el funcionamiento de la instalación si el caudal es insuficiente y evitar así posibles daños, el producto dispone de un sensor de presión y un indicador digital de presión.

Para garantizar un funcionamiento correcto de la instalación de calefacción, la presión de llenado en frío debe estar entre 0,1 MPa y 0,15 MPa (1,0 bar y 1,5 bar).


Si la instalación de calefacción se extiende a lo largo de varios pisos o alturas, puede ser necesaria una mayor presión de llenado del sistema. El profesional autorizado le proporcionará más información al respecto.



Indicación

Si la presión desciende de 0,07 MPa (0,7 bar), aparece el mensaje M32.

Si la presión asciende por encima de 0,07 MPa (0,7 bar), desaparece el mensaje M32.

Además, transcurrido aprox. un minuto se muestra el símbolo .




Si la presión de llenado de la instalación de calefacción desciende de 0,05 MPa (0,5 bar) durante más de un minuto, en la pantalla aparecen alternativamente el mensaje de error F.22 y la presión de llenado actual.

Si el tiempo de bloqueo ha finalizado o si la presión de llenado de la instalación de calefacción asciende por encima de 0,05 MPa (0,5 bar), el mensaje de error F.22 desaparece.

1. Visualice la presión de llenado en el circuito de calefacción a través de **Menú** → **Live Monitor Presión del agua**.
2. Si estas pérdidas de presión se producen con frecuencia, deberá localizar la causa de la pérdida de agua caliente y solucionarla. Póngase en contacto para ello con un profesional autorizado.

4.6 Ajustar la temperatura de ida de calefacción

Condición: No hay ningún regulador del sistema conectado




- ▶ En la pantalla básica, pulse .
- ▶ Cambie el valor con  o  y confírmelo.

Condición: Regulador del sistema conectado

- ▶ Ajuste la temperatura de ida de la calefacción en el regulador del sistema, → Instrucciones de funcionamiento del regulador del sistema.

4.7 Ajuste de la temperatura de agua caliente

Condición: No hay ningún regulador del sistema conectado

- ▶ En la pantalla básica, pulse .
- ▶ Cambie el valor con  o  y confírmelo.

Condición: Regulador del sistema conectado

- ▶ Ajuste la temperatura del agua caliente sanitaria en el regulador del sistema, → Instrucciones de funcionamiento del regulador del sistema.

4.8 Desconexión de funciones del producto

4.8.1 Función de protección antihielo



Atención

Riesgo de daños materiales por heladas

La función de protección contra heladas no puede garantizar la circulación en toda la instalación de calefacción. Por lo tanto, determinadas partes de la instalación de calefacción corren el riesgo de sufrir heladas que pueden causar daños.

- ▶ Asegúrese de que, durante la época de heladas, la instalación de calefacción se mantenga en funcionamiento y que todos los espacios, incluso durante su ausencia, estén suficientemente caldeados.

Para que los dispositivos de protección contra heladas se encuentren permanentemente operativos, debe dejar el sistema conectado.

Si la instalación va a permanecer apagada durante un período largo, otra opción de protegerla contra heladas es vaciar por completo la instalación de calefacción y el aparato.

- ▶ Acuda al Servicio de Asistencia Técnica.

4.8.2 Desactivación del modo calefacción (modo verano)

- ▶ Observe las instrucciones del regulador del sistema.

4.8.3 Desactivación de la preparación de agua caliente

- ▶ Observe las instrucciones del control del sistema.

5 Cuidado y mantenimiento


5.1 Cuidado del producto

- ▶ Limpie el revestimiento con un paño húmedo y un poco de jabón que no contenga disolventes.
- ▶ No utilizar aerosoles, productos abrasivos, abrillantadores ni productos de limpieza que contengan disolvente o cloro.

5.2 Mantenimiento

Para garantizar la operatividad y seguridad de funcionamiento constantes, la fiabilidad y una vida útil prolongada del producto, es imprescindible encargar a un profesional autorizado una inspección anual y un mantenimiento bianual del producto. En función del resultado de la inspección puede requerirse un mantenimiento antes de la fecha programada.

5.3 Leer los avisos de mantenimiento

Cuando aparece en la pantalla el símbolo , significa que es necesario realizar el mantenimiento del producto o que el producto se encuentra en el funcionamiento limitado (aseguramiento del confort). El producto no se encuentra en el modo de error, sino que continúa trabajando.

- ▶ Póngase en contacto con un profesional autorizado.

Condición: Se muestra Lhm. 37

El aparato se encuentra en funcionamiento cómodo de seguridad. El producto ha detectado un fallo permanente y continuará funcionando con un confort reducido.

5.4 Comprobación de la presión de la instalación

1. Después de la puesta en marcha y el mantenimiento, controle la presión de llenado de la instalación de calefacción durante una semana a diario; después, semestralmente.
 - Mín. presión de servicio circuito de calefacción: $\geq 0,07$ MPa ($\geq 0,70$ bar)
2. Si la presión de llenado es demasiado baja, informe a su profesional autorizado para que rellene el agua de calefacción.

6 Solución de averías

6.1 Lectura de los avisos de error

Los avisos de fallo tienen prioridad por delante de todas las demás indicaciones y aparecen en la pantalla en lugar de la indicación inicial. Si se producen distintos errores simultáneamente, estos se mostrarán alternativamente cada dos segundos.

Según el tipo de error, el sistema puede funcionar en modo de emergencia para mantener el modo calefacción o la producción de agua caliente sanitaria.

F.723 circuito edificio: presión demasiado baja

Si la presión de llenado desciende de la presión mínima, la bomba de calor se desconecta automáticamente.

- ▶ Informe a un profesional autorizado para que añada agua de calefacción.

F.1120 Calentador de inmersión: fallo fases

El producto dispone de un disyuntor interno que, en caso de cortocircuitos o fallos, desconecta la bomba de calor de una fase conductora (producto con 230 V-suministro de corriente) o de varias (producto con 400 V-suministro de corriente).

No se garantiza la protección contra la legionela en una calefacción adicional eléctrica defectuosa.

- ▶ Notifíquelo a su profesional autorizado para que subsane la causa y restablezca el disyuntor interno.

6.2 Detección y solución de averías

- ▶ Si surgen problemas durante el funcionamiento del producto, puede comprobar algunos puntos con ayuda de la tabla incluida en el anexo.
Solución de averías (→ Página 11)
- ▶ Si el producto no funciona correctamente a pesar de haber comprobado los puntos en la tabla, póngase en contacto con un profesional autorizado.

7 Puesta fuera de servicio

7 Puesta fuera de servicio

7.1 Puesta fuera de funcionamiento temporal del producto

- ▶ Desconecte el producto por medio del dispositivo de separación instalado a cargo del propietario (p. ej. fusibles o interruptor automático).

7.2 Puesta fuera de funcionamiento definitiva del producto

- ▶ Encargue la puesta fuera de servicio definitiva y el desecho del producto a un profesional autorizado.

8 Reciclaje y eliminación

- ▶ Encargue la eliminación del embalaje al profesional autorizado que ha llevado a cabo la instalación del producto.



■ Si el producto está identificado con este símbolo:

- ▶ En ese caso, no deseche el producto junto con los residuos domésticos.
- ▶ En lugar de ello, hágalo llegar a un punto de recogida de residuos de aparatos eléctricos o electrónicos usados.



■ Si el producto tiene pilas marcadas con este símbolo, significa que estas pueden contener sustancias nocivas para la salud y el medio ambiente.

- ▶ En tal caso, deberá desechar las pilas en un punto de recogida de pilas.

8.1 Desechar correctamente el refrigerante

El producto está lleno con refrigerante R410A que no debe llegar a la atmósfera.

- ▶ Encargue siempre la eliminación del refrigerante a un profesional autorizado.

9 Garantía y servicio de atención al cliente

9.1 Garantía

Vaillant le garantiza que su producto dispondrá de la Garantía Legal y, adicionalmente, de una Garantía Comercial, en los términos y condiciones que se indican en el documento "Condiciones de Garantía" anexo a este manual. El documento "Condiciones de Garantía" podría estar desactualizado como consecuencia de modificaciones recientes en la Garantía Legal y/o Comercial por lo que se le informa de que puede verificar las condiciones de garantía vigentes en el momento de adquisición de su producto a través de la página Web www.vaillant.es, o llamando al número de teléfono 902 11 68 19.

Usted puede solicitar la activación de su Garantía Comercial y la puesta en marcha gratuita de su caldera a su Servicio Técnico Oficial Vaillant o enviarnos el documento "Solicitud de Garantía" anexo a este manual. Si lo prefiere,

también puede llamarnos al 902 11 68 19, o entrar en www.vaillant.es.

9.2 Servicio de Asistencia Técnica

Vaillant dispone de una amplia y completa red de Servicios Técnicos Oficiales distribuidos en toda la geografía española que aseguran la atención de todos los productos Vaillant siempre que lo necesite.

Además, los Servicios Técnicos Oficiales de Vaillant son mucho más:

- Perfectos conocedores de nuestros productos, entrenados continuamente para resolver las incidencias en nuestros aparatos con la máxima eficiencia.
- Gestores de la garantía de su producto.
- Garantes de piezas originales.
- Consejeros energéticos: le ayudan a regular su aparato de manera óptima, buscando el máximo rendimiento y el mayor ahorro en el consumo.
- Cuidadores dedicados a mantener su aparato y alargar la vida del mismo, para que usted cuente siempre con el confort en su hogar y con la tranquilidad de saber que su aparato funciona correctamente.

Por su seguridad, exija siempre la correspondiente acreditación que Vaillant proporciona a cada técnico al personarse en su domicilio.

Localice su Servicio Técnico Oficial en el teléfono 902 43 42 44 o en nuestra web www.serviciotecnicooficial.vaillant.es.

Anexo

A Solución de averías

Problema	Posible causa	Solución
Sin agua caliente ni calefacción; el aparato no funciona	El suministro eléctrico del edificio está desconectado	Conectar el suministro eléctrico del edificio
	Agua caliente sanitaria o calefacción "Desconectada" / ajuste demasiado bajo de la temperatura del agua caliente sanitaria o la temperatura nominal	Asegúrese de que el agua caliente sanitaria y/o el modo calefacción están activados en el regulador del sistema. Ajuste la temperatura de agua caliente sanitaria al valor deseado en el regulador del sistema.
	Hay aire en la instalación de calefacción	Purgar los radiadores Si se repite el problema: ponerse en contacto con el profesional autorizado
El modo ACS funciona sin problemas; la calefacción no funciona	No hay demanda de calor por parte del regulador	Comprobar la programación de tiempo del regulador y, en caso necesario, corregirla Comprobación de la temperatura ambiente y en caso necesario, corregir la temperatura nominal interior ("Instrucciones de uso regulador")

B Vista general nivel de uso usuario

Nivel de ajuste	Valores		Unidad	Paso, selección	Ajustes de fábrica	Ajuste
	Mín.	Máx.				
Pantalla básica → Botón de selección derecho						
Temp ambiente Valor nominal *	Valor actual		°C			
demanda de refrigeración manual*						
Pantalla básica → Botón de selección izquierdo						
Temperatura nominal del acumulador de agua caliente sanitaria*	Valor actual		°C			
Temperatura real del acumulador de agua caliente sanitaria	Valor actual		°C			
Indicación produc. →						
Rendim. energ. día calefacción	Valor acumulado		kWh			
Rendim. energ. día ACS	Valor acumulado		kWh			
Rendim. energ. día refrigeración	Valor acumulado		kWh			
Rendim. energ.: mes calefacción	Valor acumulado		kWh			
Factor de trabajo: mes calefacción	Valor acumulado					
Rendim. energ. total calefacción	Valor acumulado		kWh			
Fact. de trabajo total calefacción	Valor acumulado					
Rendimiento energético mes refrigeración	Valor acumulado		kWh			
Factor de trabajo mes refrigeración	Valor acumulado					
Rendimiento energético total refrigeración	Valor acumulado		kWh			
Factor de trabajo total refrigeración	Valor acumulado					
Rendim. energ.: mes ACS	Valor acumulado		kWh			
Factor de trabajo: mes ACS	Valor acumulado					
Rendim. energ. total ACS	Valor acumulado		kWh			
Fact. de trabajo total ACS	Valor acumulado					
Consumo de energía total	Valor acumulado		kWh			
Live Monitor →						
*Si no hay ningún regulador del sistema incorporado, el punto del menú aparece en el panel de mando del producto.						

Anexo

Nivel de ajuste	Valores		Unidad	Paso, selección	Ajustes de fábrica	Ajuste
	Mín.	Máx.				
Mensaje/s de estado actual/es	Valor actual					
Circuito edificio: presión	Valor actual		bar			
Circuito de calefacción caudal	Valor actual		l/h			
Retardo conexión Unidad exterior	Valor actual		min			
Retardo conexión Unidad interior	Valor actual		min			
Temp. Ida consigna	Valor actual		°C			
Temperatura de ida actual	Valor actual		°C			
Energía integral	Valor actual		°min			
Potencia de refrigeración	Valor actual		kW			
Consumo eléctrico	Valor actual		kW	Consumo total de energía de la bomba de calor sin componentes externos conectados (estado de entrega).		
Compresor modulación	Valor actual					
Temperatura de entrada del aire	Valor actual		°C			
Potencia calent. inmers.	Valor actual		kW			
Estado ánodo de corriente externa	Valor actual					
Temperatura exterior	Valor actual		°C			
Información →						
Datos de contacto	Número de teléfono					
Número de serie	Valor permanente					
Horas funcion. total	Valor acumulado		h			
Horas funcion. calef.	Valor acumulado		h			
Horas funcion. ACS	Valor acumulado		h			
Horas funcion. refrig.	Valor acumulado		h			
Ajustes básicos →						
Idioma	Idioma actual			Idiomas seleccionables	02 English	
Contraste pantalla	Valor actual			1	25	
	15	40				
Reinicios →						
Sin entradas						
*Si no hay ningún regulador del sistema incorporado, el punto del menú aparece en el panel de mando del producto.						

Instrucciones de instalación y mantenimiento

Contenido

1	Seguridad	15	5.5	Instalación de las conexiones de agua fría y agua caliente	28
1.1	Advertencias relativas a la operación	15	5.6	Instalación de conexiones del circuito de calefacción.....	29
1.2	Utilización adecuada.....	15	5.7	Conexión de la salida de condensación	29
1.3	Indicaciones generales de seguridad	15	5.8	Conexión de componentes adicionales.....	29
1.4	Disposiciones (directivas, leyes, normas)	17	6	Instalación de la electrónica.....	29
2	Observaciones sobre la documentación	18	6.1	Preparación de la instalación eléctrica	29
2.1	Consulta de la documentación adicional	18	6.2	Requisitos para la calidad de tensión de red.....	29
2.2	Conservación de la documentación	18	6.3	Dispositivo de separación eléctrica	30
2.3	Validez de las instrucciones	18	6.4	Instalación de componentes para la función de bloqueo de la empresa de suministro de electricidad.....	30
2.4	Información adicional.....	18	6.5	Retirada de la cubierta de la placa de circuitos impresos de la conexión a la red.....	30
3	Descripción del aparato	18	6.6	Conexión del suministro eléctrico.....	30
3.1	El sistema de bombas de calor consta de los siguientes componentes:.....	18	6.7	Limitación del consumo de corriente	32
3.2	Dispositivos de seguridad.....	18	6.8	Instalación del regulador del sistema en la caja de la electrónica	32
3.3	refrigeración.....	19	6.9	Apertura del panel de mandos	32
3.4	Funcionamiento de la bomba de calor	19	6.10	Tendido de los cables.....	33
3.5	Descripción del producto	19	6.11	Instalar el cableado.....	33
3.6	Vista general del aparato.....	19	6.12	Conexión de la bomba de recirculación	34
3.7	Llave de corte	20	6.13	Conectar termostato de máxima para calefacción por suelo radiante	34
3.8	Datos en la placa de características.....	20	6.14	Control de la bomba de circulación con regulador eBUS	34
3.9	Símbolos de conexión	21	6.15	Conexión de la válvula de prioridad externa (opcional).....	34
3.10	Homologación CE.....	21	6.16	Conexión del módulo de ampliación VR 70 / VR 71	34
3.11	Límites de aplicación	21	6.17	Utilización del relé adicional	34
3.12	Acumulador de inercia	22	6.18	Conexión de cascadas	34
4	Montaje	22	6.19	Montaje de la cubierta de la placa de circuitos impresos de la conexión a la red.....	34
4.1	Desembalaje del aparato.....	22	6.20	Comprobar la instalación eléctrica	34
4.2	Comprobación del material suministrado	22	7	Uso	34
4.3	Elección del lugar de instalación	22	7.1	Concepto de manejo del aparato	34
4.4	Dimensiones	23	8	Puesta en marcha	35
4.5	Distancias mínimas y espacios libres para montaje	23	8.1	Válvula de prioridad, ajuste del circuito de calefacción/sobrealimentación	35
4.6	Dimensiones del producto para el transporte.....	23	8.2	Comprobación y preparación del agua de calefacción, de llenado y adicional	35
4.7	Transporte del producto	23	8.3	Llenado y purgado de la instalación de calefacción.....	36
4.8	Separación del producto en dos módulos en caso necesario.....	24	8.4	Llenado del circuito de agua caliente sanitaria	37
4.9	Desmontaje del revestimiento	25	8.5	Purga	37
4.10	Montaje del revestimiento.....	26	8.6	Puesta en marcha del producto.....	37
4.11	Desplazamiento de la caja de la electrónica (opcional).....	27	8.7	Ejecución del asistente de instalación.....	38
4.12	Instalación de la unidad interior.....	27	8.8	Funciones del menú sin regulador del sistema opcional	38
4.13	Retirar las correas de transporte	27	8.9	Regulador de balance de energía	38
5	Instalación hidráulica	27	8.10	Histéresis del compresor	38
5.1	Realización de los trabajos previos para la instalación.....	27	8.11	Desbloqueo de la calefacción adicional eléctrica	39
5.2	Tendido de los conductos de refrigerante	28	8.12	Ajuste de la protección contra la legionela.....	39
5.3	Conexión de los conductos de refrigerante	28			
5.4	Comprobación de la estanqueidad de los conductos de refrigerante	28			

Contenido

8.13	Purga	39	12	Vaciado	44
8.14	Acceso al nivel profesional autorizado	39	12.1	Vaciado del circuito de calefacción del producto	44
8.15	Reinicio del asistente de instalación	39	12.2	Vaciado del circuito agua caliente sanitaria del producto	45
8.16	Activación de las estadísticas	39	12.3	Vaciado de la instalación de calefacción	45
8.17	Utilización de los programas de prueba	39	13	Puesta fuera de servicio	45
8.18	Comprobación de los actuadores	39	13.1	Puesta fuera de funcionamiento temporal del producto	45
8.19	Activación del secado de solera sin unidad exterior ni regulador del sistema	39	13.2	Puesta fuera de funcionamiento definitiva del producto	45
8.20	Puesta en marcha del regulador del sistema opcional	40	14	Reciclaje y eliminación	46
8.21	Indicador de la presión de llenado en el circuito de la bomba de calor	40	14.1	Reciclaje y eliminación	46
8.22	Presión de agua insuficiente en el circuito de calefacción	40	14.2	Eliminar el producto y los accesorios	46
8.23	Comprobación del funcionamiento y de la estanqueidad	41	14.3	Desecho de refrigerante	46
9	Adaptación a la instalación de calefacción	41	15	Servicio de Asistencia Técnica	46
9.1	Configuración de la instalación de calefacción	41	Anexo	47	
9.2	Presión disponible del producto	41	A	Esquema de funcionamiento	47
9.3	Ajuste de la temperatura de ida en el modo calefacción (sin regulador conectado)	41	B	Esquema de conexiones	48
9.4	Instrucción al usuario	42	C	Placa de circuitos impresos del regulador	49
10	Solución de averías	42	D	Esquema de conexión del bloqueo de la empresa de suministro de electricidad, desconexión mediante conexión S21	50
10.1	Contacto con el servicio técnico	42	E	Esquema de conexión del bloqueo de la empresa de suministro de electricidad, desconexión mediante contactor de separación	51
10.2	Visualización de Live Monitor (estado actual del producto)	42	F	Resumen del nivel profesional autorizado	52
10.3	Comprobación de códigos de error	42	G	Códigos de estado	55
10.4	Consulta de la memoria de averías	42	H	Mensajes de mantenimiento	58
10.5	Restablecimiento de la memoria de averías	42	I	Funcionamiento cómodo de seguridad	58
10.6	Utilización de los programas de prueba	42	J	Códigos de error	58
10.7	Restablecimiento de los parámetros a los ajustes de fábrica	42	K	Calefacción adicional 5,4 kW	63
10.8	Preparativos para la reparación	42	L	Calefacción adicional de 8,54 kW a 230 V	64
11	Revisión y mantenimiento	42	M	Calefacción adicional de 8,54 kW a 400 V	64
11.1	Indicaciones acerca de la revisión y el mantenimiento	42	N	Trabajos de revisión y mantenimiento	64
11.2	Adquisición de piezas de repuesto	43	O	Valores característicos del sensor de temperatura, circuito refrigerante	65
11.3	Comprobar mensajes de mantenimiento	43	P	Valores característicos de los sensores de temperatura internos, circuito hidráulico	66
11.4	Intervalos de revisión y mantenimiento	43	Q	Valores característicos de los sensores de temperatura VR10, temperatura del acumulador	66
11.5	Preparar la revisión y el mantenimiento	43	R	Valores característicos de la sonda de temperatura exterior VRC DCF	67
11.6	Comprobación de la presión previa del vaso de expansión	43	S	Datos técnicos	68
11.7	Comprobación y sustitución del ánodo de protección de magnesio	43	Índice de palabras clave	72	
11.8	Limpieza del acumulador de agua caliente sanitaria	44			
11.9	Comprobación y corrección de la presión de llenado de la instalación de calefacción	44			
11.10	Comprobación de la desconexión de alta presión	44			
11.11	Finalización de la inspección y mantenimiento	44			



1 Seguridad

1.1 Advertencias relativas a la operación

Clasificación de las advertencias relativas a la manipulación

Las advertencias relativas a la manipulación se clasifican con signos de advertencia e indicaciones de aviso de acuerdo con la gravedad de los posibles peligros:

Signos de advertencia e indicaciones de aviso



Peligro

Peligro de muerte inminente o peligro de lesiones graves



Peligro

Peligro de muerte por electrocución



Advertencia

peligro de lesiones leves



Atención

Riesgo de daños materiales o daños al medio ambiente

1.2 Utilización adecuada

Su uso incorrecto o utilización inadecuada puede dar lugar a situaciones de peligro mortal o de lesiones para el usuario o para terceros, así como provocar daños en el producto u otros bienes materiales.

El producto es la unidad interior de una bomba de calor de agua y aire con tecnología dividida.

El producto está destinado exclusivamente para el uso doméstico.

La utilización adecuada solo permite estas combinaciones de producto:

Unidad exterior	Unidad interior
VWL ..5/5 AS ...	VWL ..8/5 IS ...
	VWL ..7/5 IS ...

La utilización adecuada implica:

- Tener en cuenta las instrucciones de funcionamiento, instalación y mantenimiento del producto y de todos los demás componentes de la instalación.
- Realizar la instalación y el montaje conforme a la homologación del producto y del sistema.



- Cumplir todas las condiciones de inspección y mantenimiento recogidas en las instrucciones.

La utilización adecuada implica, además, realizar la instalación conforme al código IP.

Una utilización que no se corresponda con o que vaya más allá de lo descrito en las presentes instrucciones se considera inadecuada. También es inadecuado cualquier uso de carácter directamente comercial o industrial.

¡Atención!

Se prohíbe todo uso abusivo del producto.

1.3 Indicaciones generales de seguridad

1.3.1 Peligro por cualificación insuficiente

Las siguientes tareas solo deben ser llevadas a cabo por profesionales autorizados que estén debidamente cualificados:

- Montaje
- Desmontaje
- Instalación
- Puesta en marcha
- Revisión y mantenimiento
- Reparación
- Puesta fuera de servicio
- ▶ Proceda según el estado actual de la técnica.

1.3.2 Peligro de muerte por electrocución

Si toca los componentes conductores de tensión, existe peligro de descarga eléctrica.

Antes de realizar cualquier trabajo en el producto:

- ▶ Deje el producto sin tensión desconectando todos los polos de los suministros de corriente (dispositivo de separación eléctrica con una abertura de contacto de al menos 3 mm, p. ej., fusibles o disyuntores).
- ▶ Asegúrelo para impedir que se pueda conectar accidentalmente.
- ▶ Espere al menos 3 min hasta que los condensadores se hayan descargado.
- ▶ Verifique que no hay tensión.



1 Seguridad

1.3.3 Peligro de muerte por falta de dispositivos de seguridad

Los esquemas que contiene este documento no muestran todos los dispositivos de seguridad necesarios para una instalación profesional.

- ▶ Monte en la instalación los dispositivos de seguridad necesarios.
- ▶ Tenga en cuenta las disposiciones legales, reglamentos y normativas aplicables de ámbito tanto nacional como internacional.

1.3.4 Peligro de quemaduras, escaldaduras y congelación por componentes calientes y fríos

En algunos componentes, en especial en tuberías sin aislamiento, existe el peligro de quemaduras y congelaciones.

- ▶ Antes de iniciar los trabajos en los componentes, espere a que hayan alcanzado la temperatura ambiente.

1.3.5 Peligro de quemadura por agua potable caliente

Si la temperatura del agua caliente es superior a 50 °C, existe peligro de sufrir escaldaduras en las tomas de agua caliente. Los niños y los ancianos pueden sufrir daños por temperaturas aún menores.

- ▶ Seleccionar una temperatura que no pueda dañar a nadie.

1.3.6 Peligro de lesiones debido al peso elevado del producto

- ▶ Transporte el producto como mínimo entre dos personas.

1.3.7 Riesgo de daños materiales debido a una superficie de montaje inadecuada

La irregularidad de la superficie de montaje puede provocar fugas en el producto.

- ▶ Asegúrese de que el producto esté apoyado de forma plana sobre la superficie de montaje.
- ▶ Asegúrese de que la superficie de montaje tenga suficiente capacidad de carga para soportar el peso del producto en funcionamiento.

1.3.8 Riesgo de daños materiales debido a un funcionamiento erróneo

Las averías no solucionadas, las modificaciones en los dispositivos de seguridad y un mantenimiento aplazado pueden provocar un funcionamiento erróneo y riesgos de seguridad durante el funcionamiento.

- ▶ Asegúrese de que la instalación de calefacción se encuentra en perfecto estado técnico.
- ▶ Compruebe que no hay ningún dispositivo de seguridad o de supervisión retirado, puenteado o desactivado.
- ▶ Elimine inmediatamente las anomalías o daños que afecten a la seguridad.

1.3.9 Evite el peligro de congelación por contacto con el refrigerante

El circuito de refrigeración de la unidad interior se suministra con llenado de servicio de nitrógeno para garantizar una comprobación de la estanqueidad. La unidad exterior se suministra con un llenado de servicio de refrigerante R 410 A. El contacto con el refrigerante que se derrama en los puntos de salida puede dar lugar a congelación.

- ▶ Si se produce una fuga de refrigerante, no toque ningún componente del producto.
- ▶ No aspire los vapores o gases que emanen desde las fugas del circuito refrigerante.
- ▶ Evite el contacto de la piel o los ojos con el refrigerante.
- ▶ En caso de contacto del refrigerante con la piel o los ojos, acuda a un médico.

1.3.10 Riesgo de daños materiales en el hogar debido al condensado

En el modo calefacción, los conductos entre la bomba de calor y la fuente de calor (círculo ambiental) están fríos, por lo que puede formarse condensado en los conductos del hogar. En el modo refrigeración, los conductos del circuito del edificio están fríos por lo que, si no se supera el punto de congelación, también puede formarse condensado. El condensado puede ocasionar daños materiales, p. ej. mediante corrosión.

- ▶ Asegúrese de no dañar el aislamiento térmico de los conductos.





1.3.11 Peligro de daños materiales por aditivos en el agua de calefacción

Los agentes anticorrosivos y anticongelantes no adecuados pueden dañar las juntas y otros componentes del circuito de calefacción lo que puede hacer que aparezcan fugas de agua.

- ▶ Añada al agua de calefacción únicamente agentes anticorrosivos y anticongelantes autorizados.

1.3.12 Riesgo de daños materiales causados por heladas

- ▶ No instale el producto en estancias con riesgo de heladas.

1.3.13 Riesgo de daños materiales por el uso de herramientas inadecuadas

- ▶ Utilice la herramienta apropiada.

1.3.14 Riesgo de daños medioambientales por refrigerante

El producto contiene un refrigerante con un considerable GWP (GWP = Global Warming Potential).

- ▶ Asegúrese de que el refrigerante no se vierta a la atmósfera.
- ▶ Si usted es un profesional autorizado para trabajar con refrigerantes, realice el mantenimiento del producto con el equipo adecuado de protección y realice, en su caso, intervenciones en el circuito refrigerante. Efectúe el reciclado o la eliminación del producto de acuerdo con las normativas aplicables.

1.4 Disposiciones (directivas, leyes, normas)

- ▶ Observe las disposiciones, normas, directivas, ordenanzas y leyes nacionales.

2 Observaciones sobre la documentación

2 Observaciones sobre la documentación

2.1 Consulta de la documentación adicional

- Tenga en cuenta sin excepción todos los manuales de uso e instalación que acompañan a los componentes de la instalación.

2.2 Conservación de la documentación

- Entregue estas instrucciones y toda la documentación de validez paralela al usuario de la instalación.

2.3 Validez de las instrucciones

Estas instrucciones son válidas únicamente para:

Producto	Unidad exterior
VWL 68/5 IS	VWL 45/5 AS S3 VWL 65/5 AS S3
VWL 88/5 IS	VWL 85/5 AS S3
VWL 128/5 IS	VWL 125/5 AS S3

2.4 Información adicional

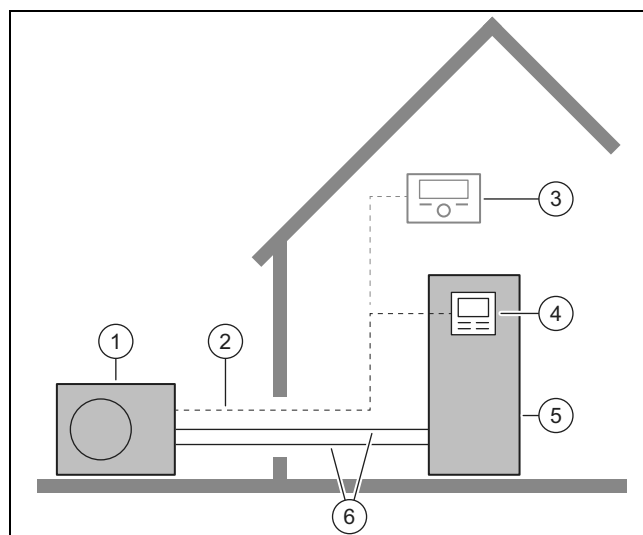


- Escanee el código mostrado con su smartphone para recibir más información sobre la instalación.
 - ◀ Será redirigido a vídeos de instalación.

3 Descripción del aparato

3.1 El sistema de bombas de calor consta de los siguientes componentes:

Estructura de un sistema típico de bomba de calor con tecnología dividida:



- | | | | |
|---|----------------------------------|---|---------------------------------|
| 1 | Bomba de calor, unidad exterior | 4 | Regulador de la unidad interior |
| 2 | Cable eBUS | 5 | Bomba de calor, unidad interior |
| 3 | Regulador del sistema (opcional) | 6 | Circuito refrigerante |

3.2 Dispositivos de seguridad

3.2.1 Función de protección antihielo

La función de protección antihielo de la instalación se controla a través del mismo producto o a través del regulador de sistema opcional. Si el regulador de sistema falla, el producto garantiza una protección contra heladas limitada para el circuito de calefacción.

3.2.2 Seguro contra la falta de agua

Esta función supervisa permanentemente la presión del agua de calefacción para prevenir una posible escasez de agua de calefacción. Un sensor de presión analógico desconecta el producto y otros módulos, si los hubiera, en el modo standby cuando la presión del agua desciende de la presión mínima. El sensor de presión vuelve a conectar el producto cuando la presión del agua alcanza la presión de servicio.

Si la presión dentro del circuito de calefacción es $\leq 0,1$ MPa (1 bar), aparecerá un mensaje de mantenimiento por debajo de la presión mínima de servicio.

- Presión mínima circuito de calefacción: $\geq 0,05$ MPa ($\geq 0,50$ bar)
- Mín. presión de servicio circuito de calefacción: $\geq 0,07$ MPa ($\geq 0,70$ bar)

3.2.3 Protección antibloqueo de la bomba

Esta función impide que se inmovilicen las bombas para el agua de calefacción. Las bombas que no se han utilizado durante 23 horas se conectan sucesivamente por un espacio de 10 - 20 segundos.

3.2.4 Limitador de temperatura de seguridad (LTS) en el circuito de calefacción

Si la temperatura en el circuito de calefacción de la calefacción adicional eléctrica interna supera la temperatura máxima, el LTS desconecta y bloquea la calefacción adicional eléctrica. Tras la activación se debe sustituir el limitador de temperatura de seguridad.

- Temperatura máx. del circuito de calefacción: 95 °C

3.3 refrigeración

En función del país, el producto posee la función de modo calefacción o modo calefacción y modo refrigeración.

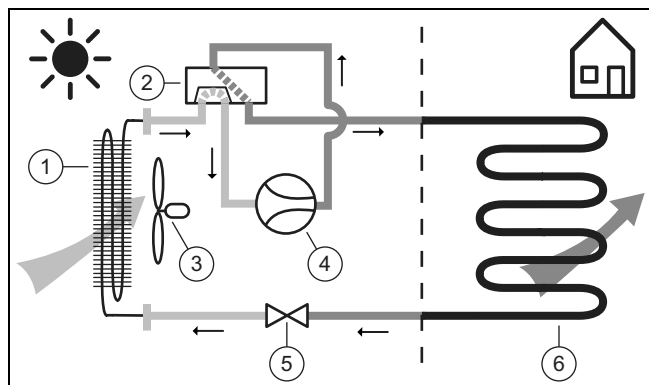
Es posible una activación posterior del modo refrigeración mediante un accesorio opcional.

3.4 Funcionamiento de la bomba de calor

La bomba de calor posee un circuito refrigerante cerrado en el que circula un refrigerante.

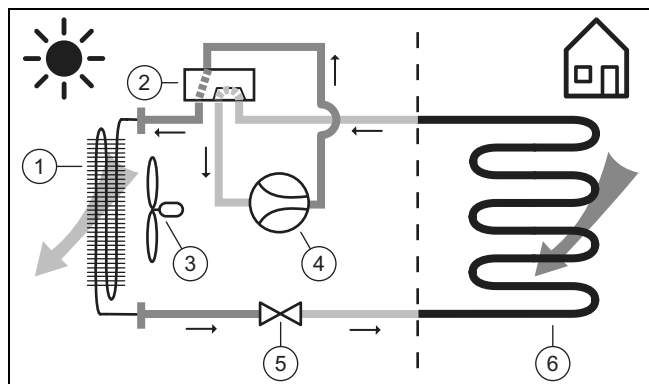
En el modo calefacción, mediante la evaporación, compresión, liquidación y expansión, se obtiene energía térmica del medio ambiente y se libera al edificio. En el modo refrigeración, la energía térmica se extrae del edificio y se libera al medio ambiente.

3.4.1 Principio de funcionamiento, modo calefacción



- | | |
|--|---|
| 1 Evaporador (intercambiador de calor) | 4 Compresor |
| 2 Válvula de 4 vías | 5 Válvula de expansión |
| 3 Ventilador | 6 Condensador (intercambiador de calor) |

3.4.2 Principio de funcionamiento, modo refrigeración



- | | |
|---|--|
| 1 Condensador (intercambiador de calor) | 4 Compresor |
| 2 Válvula de 4 vías | 5 Válvula de expansión |
| 3 Ventilador | 6 Evaporador (intercambiador de calor) |

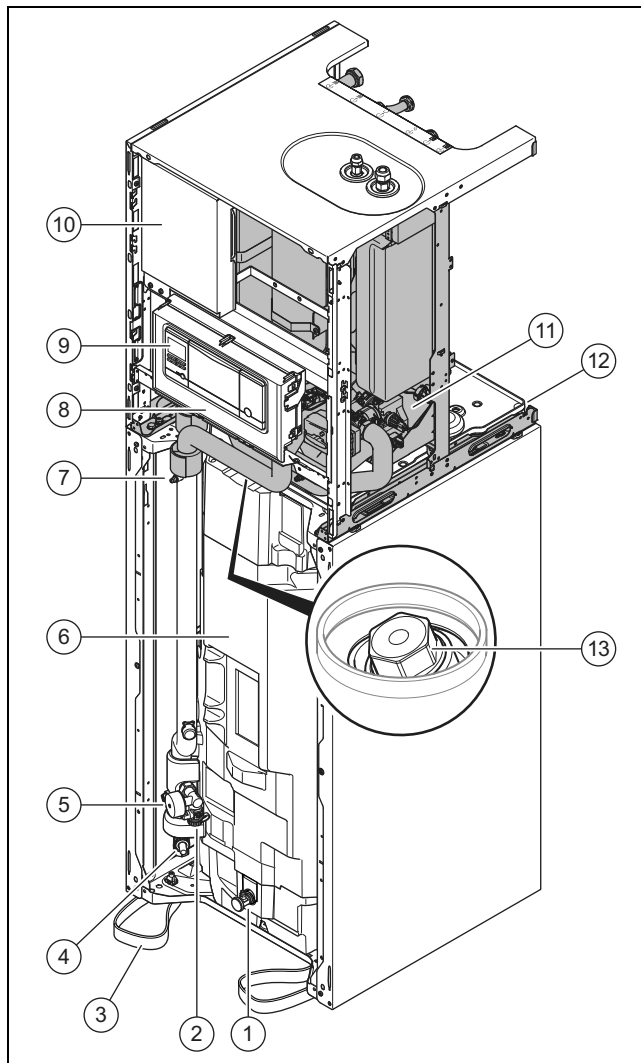
3.5 Descripción del producto

El producto es la unidad interior de una bomba de calor de agua y aire con tecnología dividida.

La unidad interior está conectada con la unidad exterior mediante el circuito refrigerante.

3.6 Vista general del aparato

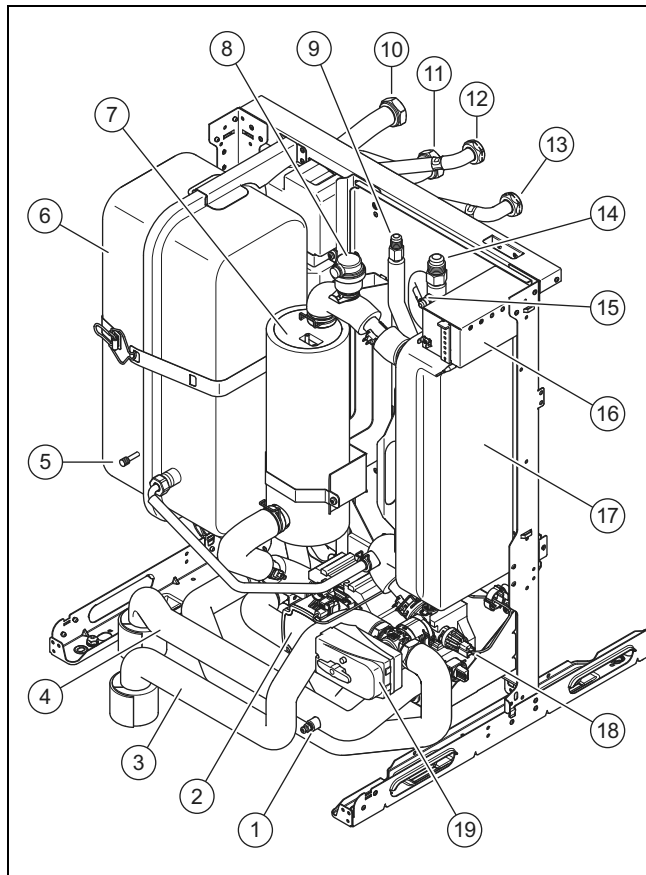
3.6.1 Estructura del aparato



- | | |
|--|--|
| 1 Llave de vaciado del acumulador de agua caliente sanitaria | 8 Caja de la electrónica con placa de circuitos impresos del regulador |
| 2 Llave de llenado y vaciado | 9 Regulador de la unidad interior |
| 3 Correas | 10 Placa de circuitos impresos de la conexión a la red |
| 4 Llave de vaciado del circuito de calefacción | 11 Bloque hidráulico |
| 5 Manómetro del circuito de calefacción | 12 Salida de condensación |
| 6 Acumulador de agua caliente sanitaria | 13 Ánodo de protección de magnesio |
| 7 Válvula de purgado y vaciado | |

3 Descripción del aparato

3.6.2 Estructura del bloque hidráulico



- | | | | |
|----|--|----|---|
| 1 | Válvula de purgado y vaciado | 11 | Ida de calefacción |
| 2 | Bomba de calefacción | 12 | Conexión agua caliente sanitaria |
| 3 | Retorno de calefacción agua caliente sanitaria | 13 | Conexión agua fría |
| 4 | Ida de calefacción agua caliente sanitaria | 14 | Conexión del conducto de gas caliente |
| 5 | Válvula del vaso de expansión | 15 | Llave de corte, conducto de gas caliente, circuito refrigerante |
| 6 | Vaso de expansión | 16 | Limitador de temperatura de seguridad |
| 7 | Calefacción adicional eléctrica | 17 | Condensador |
| 8 | Purgador automático | 18 | Sensor de presión del circuito de calefacción |
| 9 | Conexión del conducto de líquido | 19 | Válvula de prioridad, circuito de calefacción/sobrealimentación |
| 10 | Retorno de calefacción | | |

3.7 Llave de corte

En la llave de corte puede probar el vacío, realizar pruebas de presión y llenar el circuito refrigerante.

- Par de apriete de la tapa de cierre de la llave de corte: 4 Nm

3.8 Datos en la placa de características

La placa de características se encuentra en la parte posterior de la caja de la electrónica.

	Indicación	Significado
	N.º de serie	Número de identificación inequívoco del aparato
Nomenclatura	VWL	Vaillant, bomba de calor, aire
	6, 8, 12	Potencia en kW
	8	Modo calefacción y refrigeración con acumulador de agua caliente sanitaria integrado
	/5	Generación de aparatos
	IS	Unidad interior, tecnología dividida
	230 V	Conexión eléctrica: 230 V: 1~/N/PE 230 V 400 V: 3~/N/PE 400 V
	IP	Clase de protección
Símbolos		Compresor
		Regulador
		Circuito refrigerante
		Circuito de calefacción
		Depósito acumulador, capacidad, presión admisible
		Calefacción adicional
	P máx	Potencia nominal, máxima
	P	Potencia nominal
	I máx	Corriente asignada, máxima
	I	Corriente de arranque
Circuito refrigerante	MPa (bar)	Presión de servicio admisible (relativa)
	R410A	Refrigerante, tipo
	GWP	Refrigerante, Global Warming Potential
Circuito de calefacción, circuito ACS	MPa (bar)	Presión de servicio permitida
	L	Capacidad de llenado
	Homologación CE	Véase el capítulo "Homologación CE"

3.9 Símbolos de conexión

Símbolo	pantalla
	Circuito de calefacción, ida
	Circuito de calefacción, retorno
	Circuito refrigerante, conducto de gas caliente
	Circuito refrigerante, conducto de líquido
	Circuito ACS, agua fría
	Circuito ACS, agua caliente sanitaria

3.10 Homologación CE



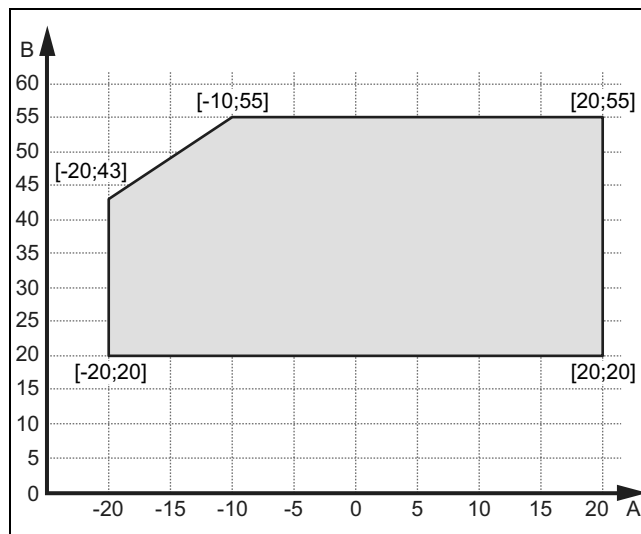
Con el distintivo CE se certifica que los productos cumplen los requisitos básicos de las directivas aplicables conforme figura en la declaración de conformidad.

Puede solicitar la declaración de conformidad al fabricante.

3.11 Límites de aplicación

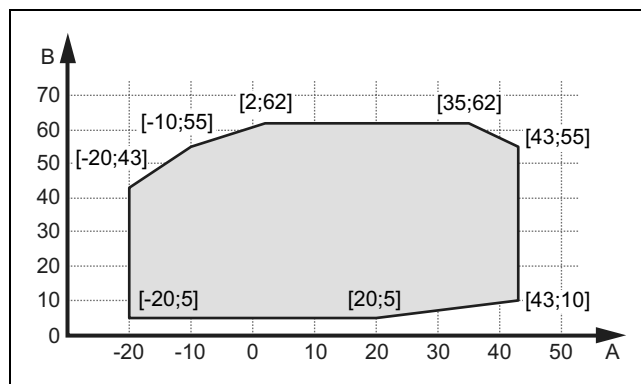
El producto funciona entre una temperatura exterior mínima y máxima. Estas temperaturas exteriores definen los límites de aplicación para el modo calefacción, modo de agua caliente sanitaria y modo refrigeración. Véase Datos técnicos (→ Página 68). El funcionamiento fuera de los límites de aplicación provoca la desconexión del producto.

3.11.1 Modo de calefacción



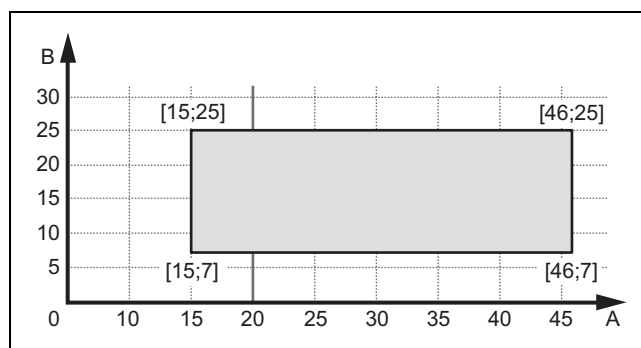
A Temperatura exterior B Temperatura del agua de calefacción

3.11.2 Modo de agua caliente



A Temperatura exterior B Temperatura del agua de calefacción

3.11.3 refrigeración



A Temperatura exterior B Temperatura del agua de calefacción

4 Montaje

3.12 Acumulador de inercia

Las instalaciones de calefacción que constan en su mayoría de convectoros fan-coil presentan, por lo general, un bajo volumen de agua. Recomendamos la instalación de un acumulador de inercia. Si hay dos o más circuitos de calefacción en el sistema, se deberá emplear un acumulador de inercia o un compensador hidráulico como desacoplamiento.

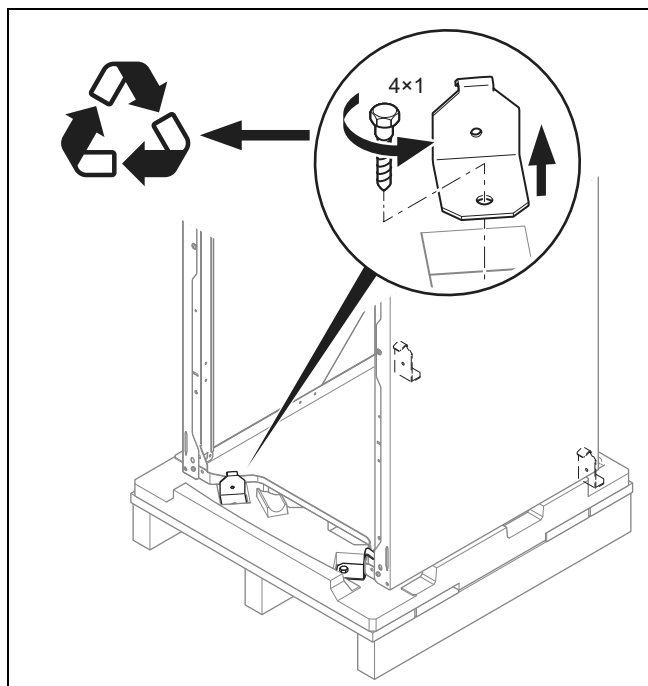
Para el proceso de eliminación de hielo del evaporador, es importante para la unidad exterior que se pueda proporcionar suficiente energía térmica.

Para obtener información acerca del diseño de un acumulador de inercia, consulte las instrucciones de instalación de la unidad exterior que se vaya a utilizar junto con la unidad interior actual.

4 Montaje

4.1 Desembalaje del aparato

1. Retire las piezas de embalaje exteriores sin dañar el producto.
2. Extraiga la documentación.
3. Desmante el panel frontal. (→ Página 25)



4. Para soltar la unión del producto con el palé, retire los 4 tornillos de la parte delantera y trasera.

4.2 Comprobación del material suministrado

- Compruebe si el material suministrado está completo e intacto.

Cantidad	Denominación
1	Torre hidráulica
1	Documentación adjunta

4.3 Elección del lugar de instalación

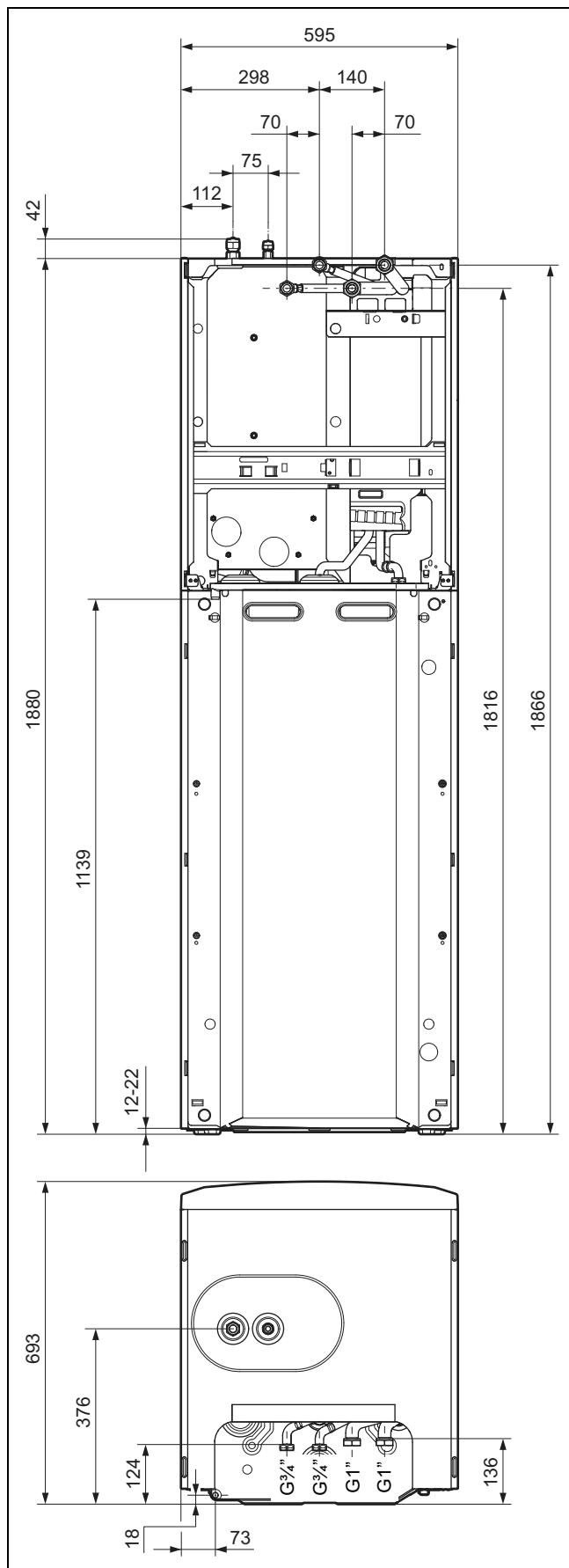
- Escoja una estancia seca, con protección permanente contra heladas, que no supere la altura de instalación y no descienda ni ascienda de la temperatura ambiental permitida.
 - Temperatura ambiental admisible: 7 ... 25 °C
 - Humedad relativa admisible: 40 ... 75 %
- Compruebe que el local de instalación tiene el volumen mínimo exigido.

Bomba de calor	Carga de refrigerante R 410 A	Local de instalación mínimo
VWL 68/5 IS	1,5 kg	3,41 m ³
VWL 88/5 IS	2,4 kg	5,45 m ³
VWL 128/5 IS	3,6 kg	8,18 m ³

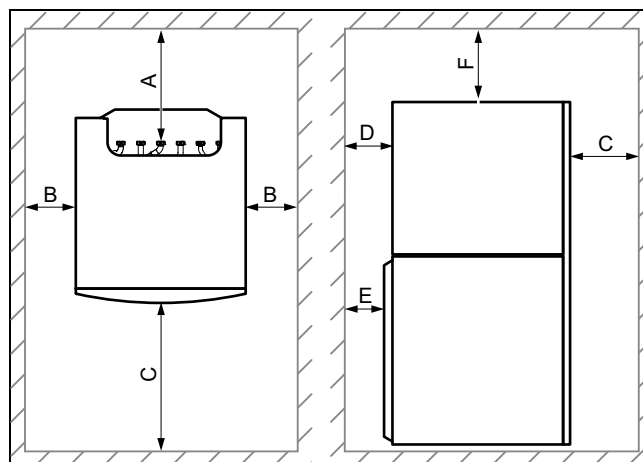
Lugar de instalación mínimo (m³) = carga de refrigerante (kg) / valor límite práctico (kg/m³) (para R410A = 0,44 kg/m³)

- Compruebe que se pueden respetar las distancias mínimas necesarias.
- Tenga en cuenta la diferencia de altura admisible entre la unidad exterior y la unidad interior. Véanse los Datos técnicos (→ Página 68).
- Al escoger el lugar de instalación, tenga en cuenta que la bomba de calor en funcionamiento puede transferir vibraciones al suelo o a las paredes contiguas.
- Asegúrese de que el suelo es liso y tiene una capacidad de carga suficiente como para sostener el peso del producto y el llenado del acumulador de agua caliente sanitaria.
- Asegúrese de que se puede realizar una instalación de los tubos necesarios (para el agua caliente sanitaria, la calefacción y también para el refrigerante).

4.4 Dimensiones



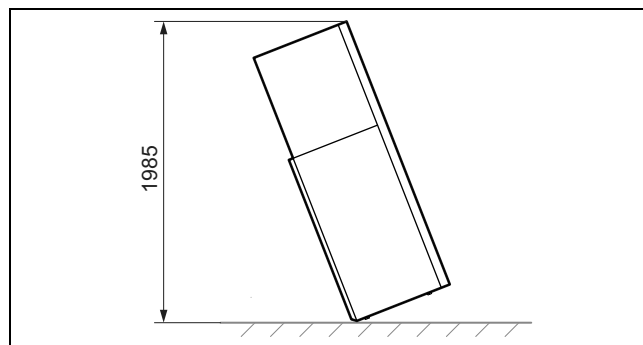
4.5 Distancias mínimas y espacios libres para montaje



A	130 mm	D	40 mm
B	300 mm	E	10 mm
C	600 mm	F	200 mm

- ▶ Disponga una distancia lateral suficiente (**B**) al menos en un lateral del producto para facilitar el acceso al realizar trabajos de reparación y mantenimiento.
- ▶ Si utiliza accesorios, tenga en cuenta las distancias mínimas y los espacios libres para montaje.

4.6 Dimensiones del producto para el transporte



4.7 Transporte del producto



Peligro

Peligro de lesiones por transporte de cargas pesadas

Transportar cargas pesadas puede provocar lesiones.

- ▶ Tenga en cuenta la legislación y demás disposiciones vigentes si va a transportar cargas pesadas.

1. Si las condiciones espaciales no permiten una colocación completa, separe el producto en dos módulos.
2. Transporte el producto hasta el lugar de instalación. Para ayudarse en el transporte, utilice las cavidades de agarre en la parte trasera y las correas de transporte en la parte inferior delantera.

4 Montaje

4.7.1 Utilizar las correas de transporte

1. Desmonte el panel frontal. (→ Página 25)



Peligro **Peligro de lesiones por uso repetido de las correas.**

Debido al envejecimiento del material, las correas no están diseñadas para poder ser utilizadas de nuevo si se vuelve a transportar el aparato en un momento posterior.

- ▶ Corte las correas de transporte después de la puesta en marcha del producto.

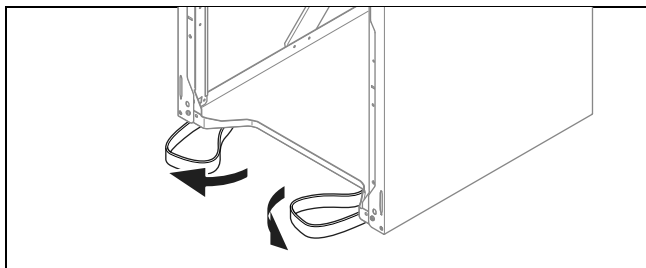


Atención **¡Peligro de daños por las correas!**

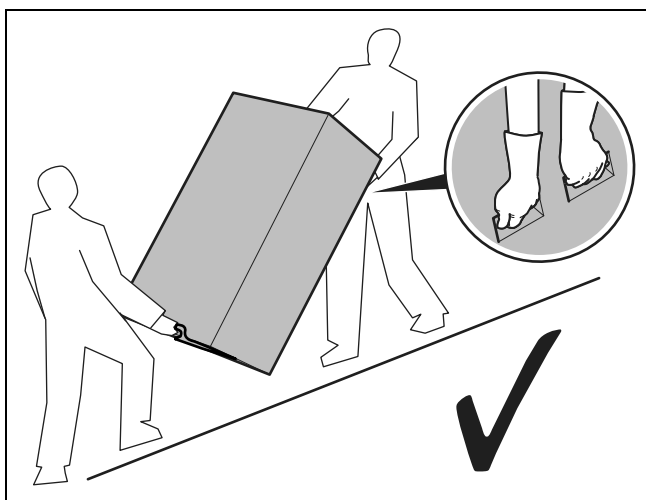
Durante el transporte, las correas pueden dañar el revestimiento frontal.

- ▶ Desmonte el revestimiento frontal antes de utilizar las correas de transporte.

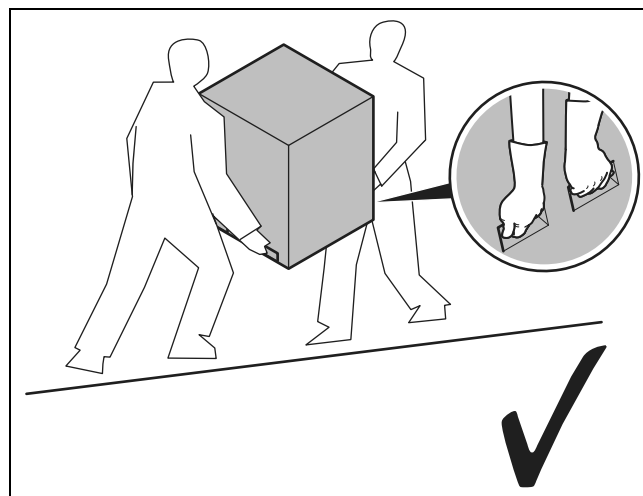
2. Para un transporte seguro, utilice las dos correas que se encuentran en las patas delanteras del producto.



3. Si las correas se encuentran debajo del producto, despléguelas hacia delante.



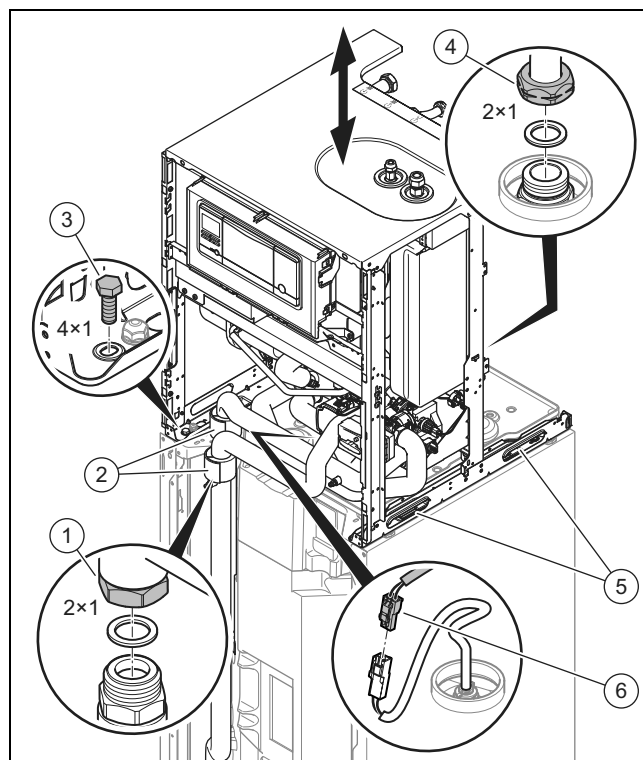
4. Transporte siempre la parte inferior del producto como se representó anteriormente.



5. Transporte siempre la parte superior del producto como se representó anteriormente.

4.8 Separación del producto en dos módulos en caso necesario

1. Desmonte el revestimiento frontal (→ Página 25).
2. Desmonte el revestimiento lateral (→ Página 25).
3. Desplace la caja de la electrónica a la posición de mantenimiento. (→ Página 27)

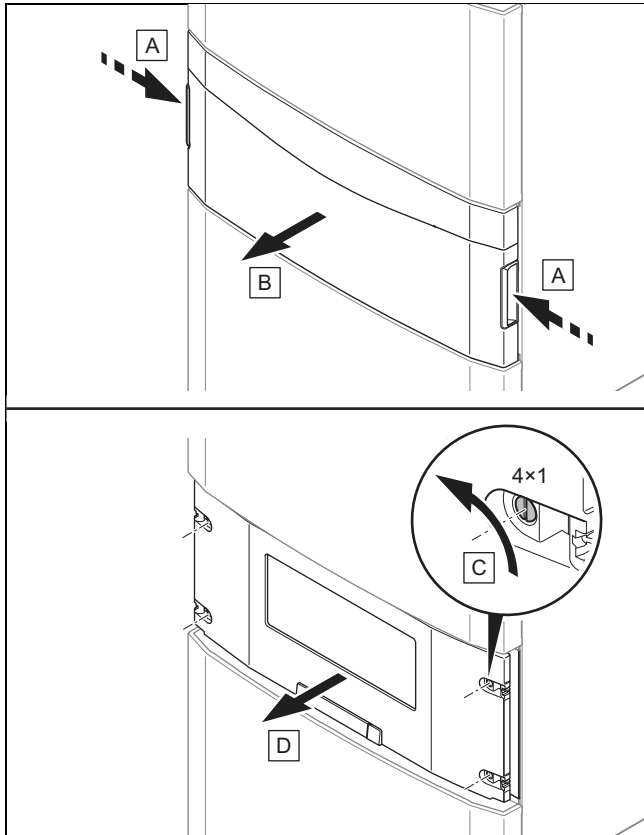


4. Deslice hacia arriba el aislamiento térmico (2) de los racores de tubo.
5. Desenrosque las dos tuercas (1) de las conexiones de la tubería.
6. Extraiga el conector de la sonda de temperatura del acumulador (6).
7. Retire los 4 tornillos (3).
8. Desenrosque las dos tuercas (4) de las conexiones de la tubería.
9. Con ayuda de las cavidades de agarre (5), levante la parte superior del producto.

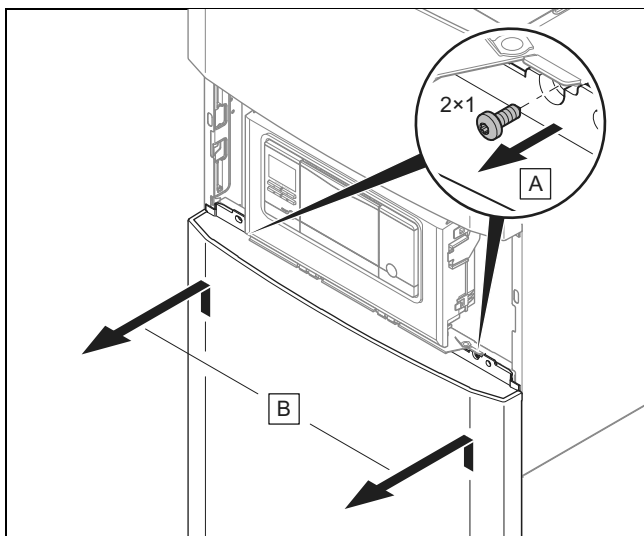
10. Para el montaje del producto, proceda en el orden inverso.

4.9 Desmontaje del revestimiento

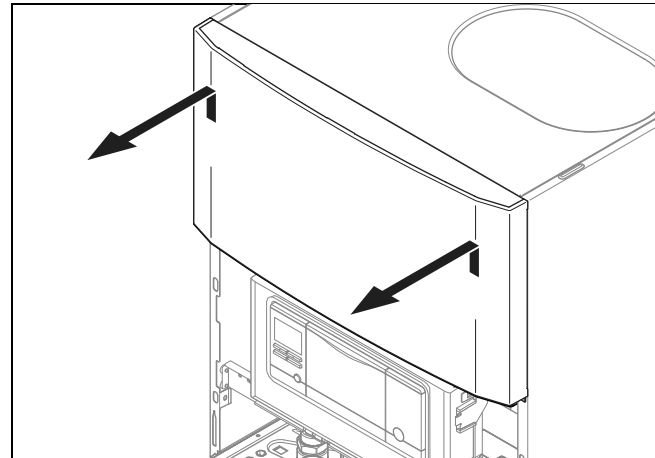
4.9.1 Desmontaje del panel frontal



1. Desmonte la tapa frontal del panel de mando introduciendo ambas manos en las cavidades de agarre y retirando la tapa frontal hacia delante.
2. Gire un cuarto de vuelta los cuatro tornillos y retire la cubierta del panel de mando hacia delante.

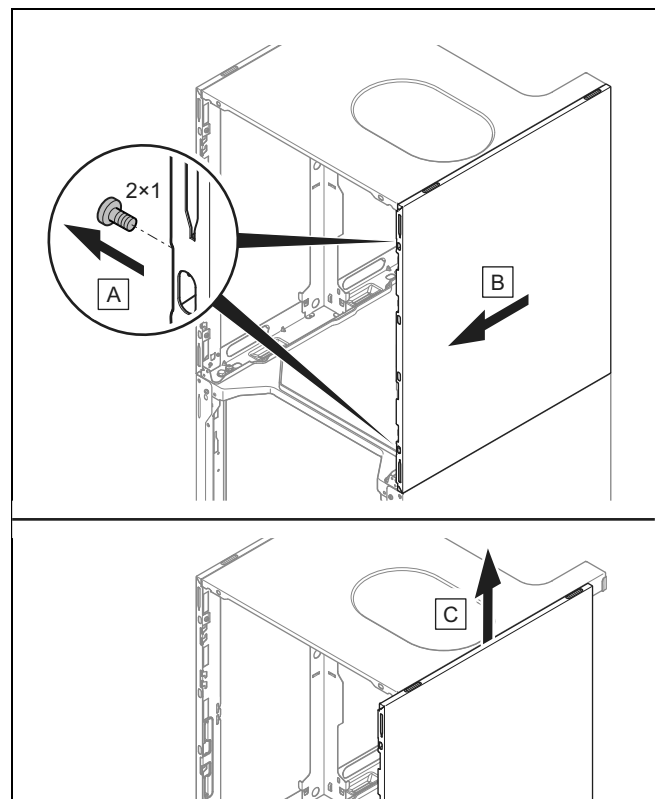


3. Retire los dos tornillos y levante la parte inferior del revestimiento frontal y tire de ella hacia delante.



4. Levante la parte superior del revestimiento frontal hacia arriba.

4.9.2 Desmontaje del revestimiento lateral

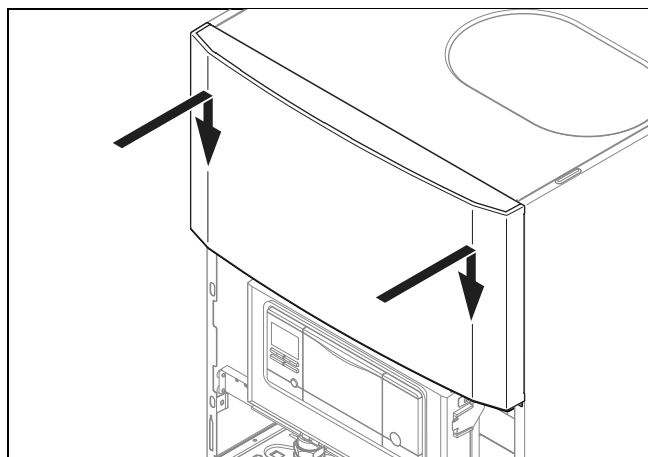


- Desmonte el revestimiento lateral como se indica en la figura.

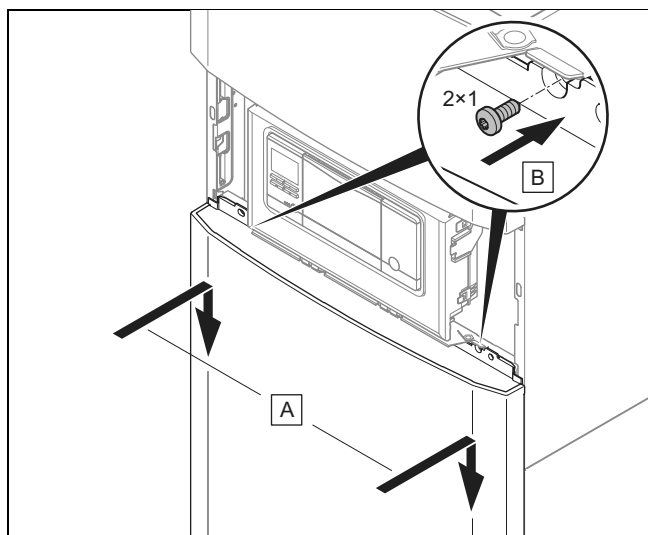
4 Montaje

4.10 Montaje del revestimiento

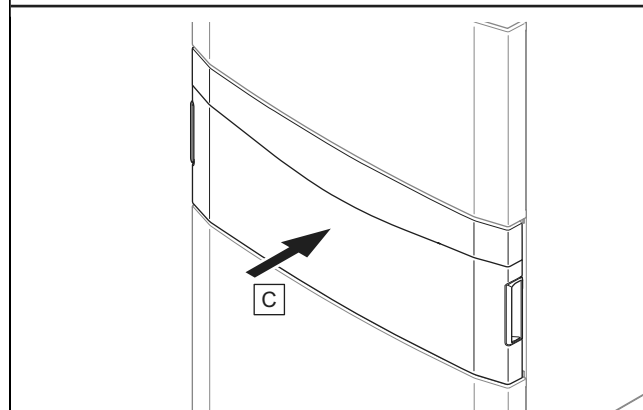
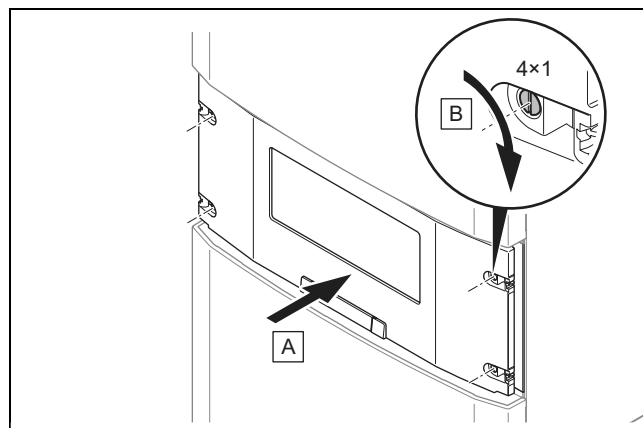
4.10.1 Montaje del revestimiento frontal



1. Monte la parte superior del revestimiento frontal como se indica en la figura.

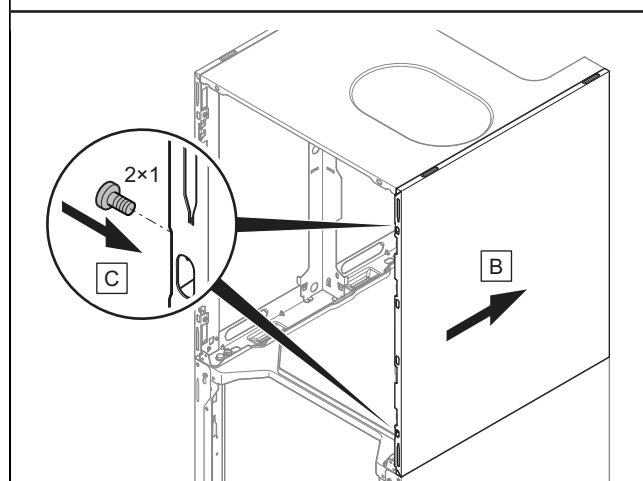
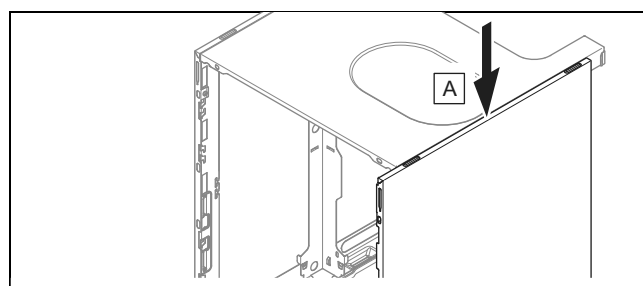


2. Enganche la parte inferior del revestimiento frontal con las escuadras de sujeción en las escotaduras de los revestimientos laterales y bájela.
3. Fije la parte inferior del revestimiento frontal con los dos tornillos.



4. Inserte la cubierta del panel de mando y fíjela con los cuatro tornillos.
5. Inserte la tapa frontal del panel de mando y compruebe que se desliza fácilmente abriendo la tapa frontal hacia ambos lados.

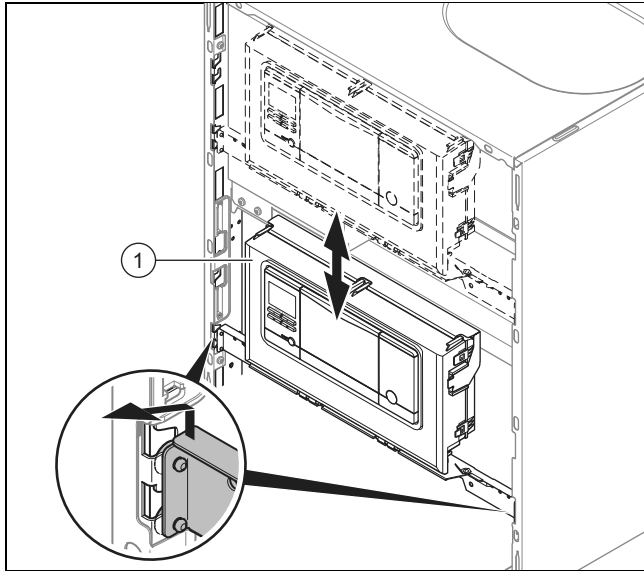
4.10.2 Montaje del revestimiento lateral



- Monte el revestimiento lateral como se indica en la figura.

4.11 Desplazamiento de la caja de la electrónica (opcional)

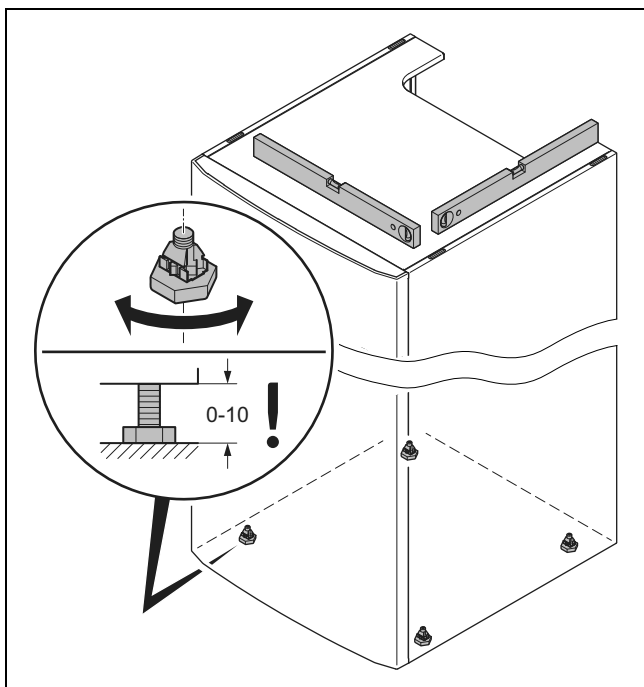
1. Si debe realizar trabajos en los componentes del producto, puede desplazar la caja de la electrónica a la posición de mantenimiento.



2. Deslice la caja de la electrónica (1) hacia arriba y tire de ella hacia usted.
3. Desplace el panel de mandos a la posición deseada.

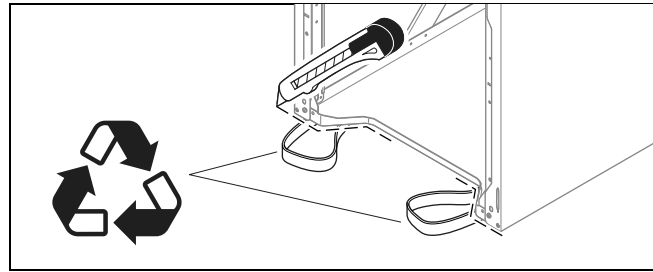
4.12 Instalación de la unidad interior

1. Durante la instalación, tenga en cuenta el peso del producto incluido su contenido de agua.
Datos técnicos: generalidades (→ Página 68)



2. Oriente el producto mediante el ajuste horizontal de las patas.

4.13 Retirar las correas de transporte



1. Una vez instalado el producto, corte las correas y elimínelas de conformidad con la legislación aplicable.
2. Coloque de nuevo el revestimiento frontal del producto.

5 Instalación hidráulica



Peligro

Riesgo de quemaduras y/o riesgo de daños materiales causados por una instalación inadecuada que pueda causar fugas de agua.

La existencia de tensiones en los cables de conexión puede provocar fugas.

- Monte los cables de conexión sin ningún tipo de tensiones.



Atención

Riesgo de daños materiales debido a la transmisión de calor durante la soldadura.

- No realice soldaduras en las piezas de empalme si las piezas están roscadas en los grifos de mantenimiento.

5.1 Realización de los trabajos previos para la instalación

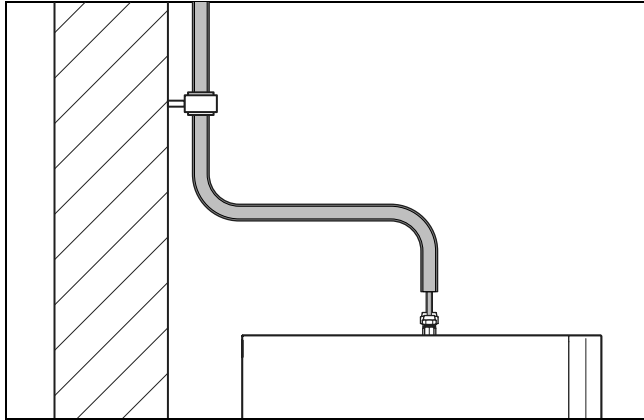
- Instale los siguientes componentes, preferiblemente de los accesorios del fabricante:
 - una válvula de seguridad, una llave de corte y un manómetro en el retorno de calefacción
 - un grupo de seguridad de agua caliente y una llave de corte en la entrada de agua fría
 - una llave de corte en la ida de calefacción
- Compruebe que el volumen del vaso de expansión montado es suficiente para el sistema de calefacción. En caso de que no lo sea, instale un vaso de expansión adicional en el circuito de retorno de calefacción lo más próximo posible al producto.
- Antes de conectar el producto, lave a fondo la instalación de calefacción para eliminar posibles residuos que puedan depositarse en el producto y producir daños.
- Compruebe si al abrir los cierres de los conductos de refrigerante se escucha un silbido (provocado por la sobrepresión de nitrógeno de fábrica). Si no se determina una sobrepresión, compruebe que ningún racor ni conducto presenta fugas.

5 Instalación hidráulica

- ▶ En instalaciones de calefacción con electroválvulas o válvulas termostáticas deben disponer de un bypass para garantizar un flujo volumétrico de mínimo 40 %.

5.2 Tendido de los conductos de refrigerante

1. Observe las indicaciones sobre la manipulación de los conductos de refrigerante en las instrucciones de instalación de la unidad exterior.
2. Tienda los conductos de refrigerantes desde la salida a través de la pared hasta el producto.
3. Doble los tubos solo una vez en su posición definitiva. Utilice un resorte de flexión para evitar pandeos.



4. Fije los tubos en la pared con abrazaderas de pared aisladas (abrazaderas de refrigeración).

5.3 Conexión de los conductos de refrigerante

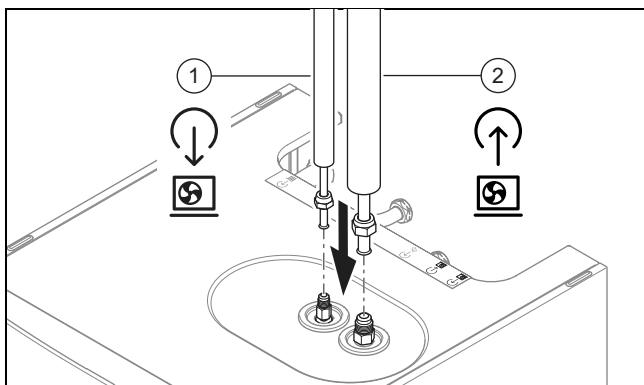


Peligro

Peligro de lesiones y riesgo de daños medioambientales debidos a la salida de refrigerante.

La salida de refrigerante puede provocar lesiones en caso de contacto. La salida de refrigerante provoca daños medioambientales si llega a la atmósfera.

- ▶ Realice únicamente los trabajos en el circuito de refrigerante si tiene la cualificación pertinente.



1. Retire las tuercas de remachar y los cierres de las conexiones de los conductos de refrigerante del producto.
 - ◀ Un silbido audible (fuga de nitrógeno) indica que el circuito de refrigeración es estanco.

2. Ponga una gota de aceite de remache en los laterales exteriores de los extremos del tubo para impedir una rotura del canto del remachado durante el atornillado.
3. Conecte el conducto de líquido (1). Utilice la tuerca de remachar del producto.



Atención

Peligro de daños en los conductos de refrigerante del producto a causa de un elevado par de apriete

- ▶ Tenga en cuenta que los siguientes pares de torsión solo hacen referencia a uniones rebordeadas. Los pares de torsión de las uniones SAE son más bajos.

4. Apriete la tuerca de rebordear.

Capacidad calorífica	Diámetro de las tuberías	Par de apriete
6 kW	1/4 "	15 ... 20 Nm
8 hasta 12 kW	3/8 "	35 ... 45 Nm

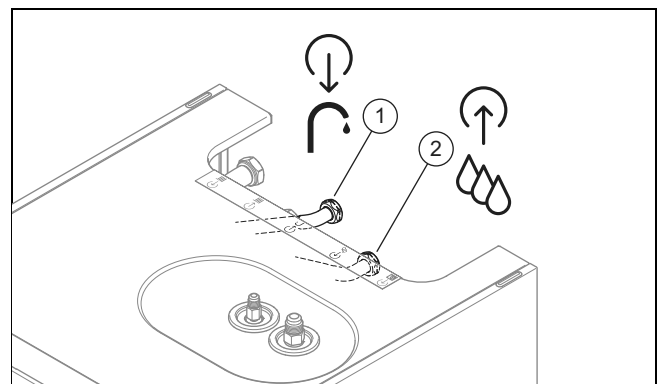
5. Conecte el conducto de gas caliente (2). Utilice la tuerca de remachar del producto.
6. Apriete la tuerca de rebordear.

Capacidad calorífica	Diámetro de las tuberías	Par de apriete
6 kW	1/2 "	50 ... 60 Nm
8 hasta 12 kW	5/8 "	65 ... 75 Nm

5.4 Comprobación de la estanqueidad de los conductos de refrigerante

1. Compruebe la estanqueidad de los conductos de refrigerante (véanse las instrucciones de instalación de la unidad exterior).
2. Asegúrese de que el aislamiento térmico de los conductos de refrigerante continúa siendo suficiente después de la instalación.

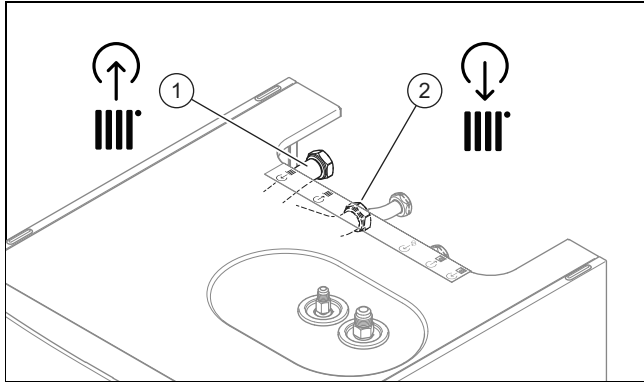
5.5 Instalación de las conexiones de agua fría y agua caliente



- ▶ Instale la conexión de agua fría (2) y la conexión de agua caliente sanitaria (1) conforme a la normativa aplicable.

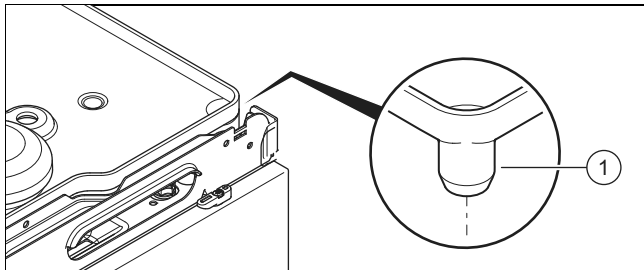
Símbolos de conexión (→ Página 21)

5.6 Instalación de conexiones del circuito de calefacción



- Instale la ida (2) y el retorno (1) de las conexiones del circuito de calefacción conforme a la normativa aplicable. Símbolos de conexión (→ Página 21)

5.7 Conexión de la salida de condensación



1. Si se instala el producto en una zona húmeda y se produce mucho condensado, deberá conectar una descarga de condensados.
2. Taladre un agujero en la tolva (1) de la bandeja de condensación.
 - Diámetro: 8 mm
3. Instale una manguera de descarga de condensados a la bandeja de condensación y conéctela a la canalización mediante un desagüe libre.

5.8 Conexión de componentes adicionales

Puede instalar los siguientes componentes:

- Bomba de recirculación de agua caliente sanitaria
- Módulo multizona
- Acumulador de inercia para la calefacción
- Módulo de la válvula mezcladora y módulo solar VR71
- Unidad de comunicación VR920
- Ánodo de corriente externa
- Vaso de expansión de agua caliente sanitaria de 8 litros (sin circulación de agua caliente sanitaria)
- Vaso de expansión de agua caliente sanitaria (circulación de agua caliente sanitaria)
- Kit de conexión
- Regulador del sistema VRC700

A excepción del módulo multizona y el acumulador de inercia para la calefacción, todos estos componentes adicionales pueden instalarse en un único producto. Los dos accesorios se colocan en el mismo lugar de la parte posterior del producto, por lo que no pueden montarse a la vez.

6 Instalación de la electrónica

6.1 Preparación de la instalación eléctrica



Peligro

Peligro de muerte por descarga eléctrica debido a una instalación eléctrica incorrecta

La ejecución incorrecta de la instalación eléctrica puede mermar la seguridad de funcionamiento del aparato y causar daños personales y materiales.

- Realice la instalación eléctrica solo si es un técnico cualificado para este tipo de trabajo.

1. Tenga en cuenta los requisitos técnicos de la empresa de suministro de energía para la conexión a la red de baja tensión.
2. Determine con la placa de características si el producto necesita una conexión eléctrica 1~/230V o 3~/400V.
3. Determine si el suministro eléctrico del producto debe realizarse con un contador de tarifa individual o de doble tarifa.
4. Conecte el aparato a través de una conexión fija y un dispositivo de separación con al menos 3 mm de abertura de contacto (p. ej., fusibles o interruptores de potencia).
5. Con ayuda de la placa de características, averigüe la corriente asignada del producto. A partir de ella, derive las secciones del cable adecuadas para las líneas eléctricas.
6. Tenga siempre en cuenta las condiciones de instalación (a cargo del propietario).
7. Asegúrese de que la tensión nominal de la red eléctrica se corresponde con la del cableado del suministro eléctrico principal del producto.
8. Asegúrese de que se pueda acceder siempre a esta conexión de red y de que no quede cubierta ni tapada.
9. Determine si la función de bloqueo de la empresa de suministro de electricidad está prevista para el producto y cómo se debe realizar el suministro eléctrico del producto dependiendo del tipo de desconexión.
10. Si el gestor local de la red de distribución exige que la bomba de calor se controle mediante una señal de bloqueo, monte un interruptor de contacto como el prescrito por el gestor de la red de distribución.

6.2 Requisitos para la calidad de tensión de red

Para la tensión de la red eléctrica monofásica de 230 V debe haber una tolerancia de +10 % a -15 %.

Para la tensión de la red eléctrica trifásica de 400 V debe haber una tolerancia de +10 % a -15 %. Para la diferencia de tensión entre las fases individuales debe haber una tolerancia de +-2 %.

6 Instalación de la electrónica

6.3 Dispositivo de separación eléctrica

En estas instrucciones también se denomina a los dispositivos de separación eléctrica como seccionadores. Por lo general, el fusible o el disyuntor incorporado en la caja del contador o caja de fusibles del edificio suele utilizarse como seccionador.

6.4 Instalación de componentes para la función de bloqueo de la empresa de suministro de electricidad

Es posible desconectar la producción de calor de la bomba de calor temporalmente. La desconexión la lleva a cabo la empresa de suministro de energía y, habitualmente, con un receptor de control remoto.

Posibilidad 1: controlar conexión S21

- ▶ Conecte un cable de control de 2 polos con el contacto del relé (sin potencial) del receptor de control remoto y con la conexión S21, véase el anexo.



Indicación

Con un control mediante la conexión S21, no se debe desconectar el suministro de energía in situ.

- ▶ Ajuste el regulador del sistema por si se debe bloquear la calefacción adicional, el compresor o ambos.
- ▶ Ajuste la parametrización de la conexión S21 en el regulador del sistema.

Posibilidad 2: desconectar el suministro eléctrico con contactor

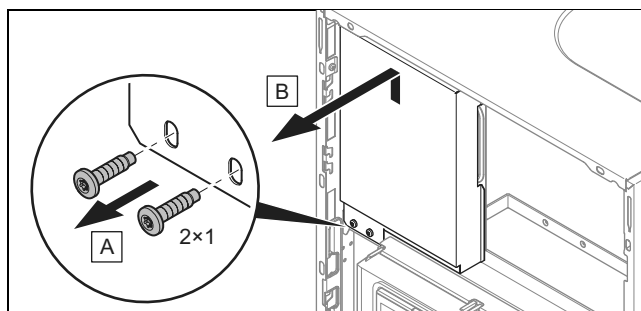
- ▶ Instale delante de la unidad interior un contactor en el suministro eléctrico para tarifa baja.
- ▶ Instale un cable de control de 2 polos. Conecte la salida de control del receptor de control remoto con la entrada de control del contactor.
- ▶ Suelte los conductos montados de fábrica al conector X311 y retírelos junto con el conector X310.
- ▶ Conecte un suministro eléctrico sin bloqueo a X311.
- ▶ Conecte el suministro de tensión conectado por el contactor a X300, véase el anexo.



Indicación

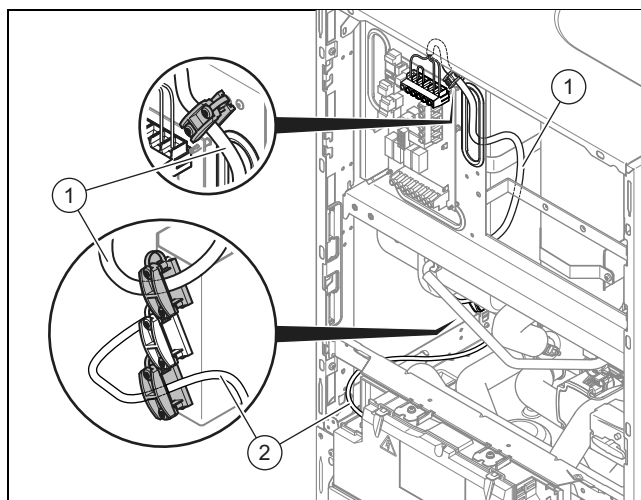
Al desconectar el suministro energético (de la calefacción del compresor o calefacción adicional) mediante el contactor de tarifas, S21 no se conecta.

6.5 Retirada de la cubierta de la placa de circuitos impresos de la conexión a la red



1. Desmonte el panel frontal. (→ Página 25)
2. Retire los dos tornillos.
3. Retire la cubierta de la placa de circuitos impresos de la conexión a la red hacia delante.

6.6 Conexión del suministro eléctrico



1. Desmonte el panel frontal. (→ Página 25)
2. Retire la cubierta de la placa de circuitos impresos de la conexión a la red. (→ Página 30)
3. Pase el cable de conexión a red (1) y los demás cables de conexión (24 V / eBUS) (2) del producto por el revestimiento lateral izquierdo.
4. Tienda el cable de conexión a red a través de las abrazaderas para los cables y hacia los bornes de la placa de circuitos impresos de la conexión a la red.
5. Conecte el cable de conexión a red a los bornes correspondientes.
6. Fije los cables de conexión a red en las abrazaderas para cables.

6.6.1 1~/230V suministro eléctrico sencillo

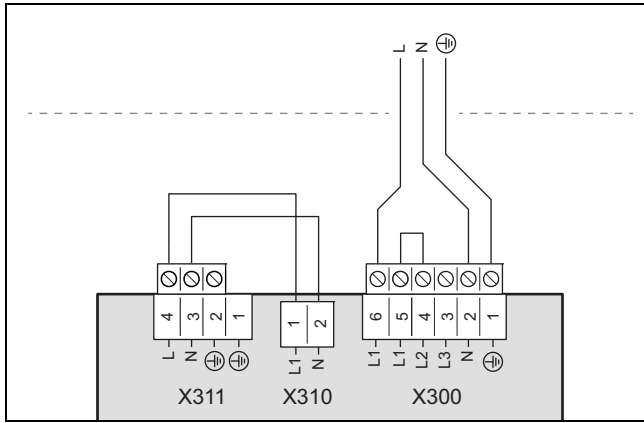


Atención

Riesgo de daños materiales por tensión de conexión excesiva

Con tensiones de red demasiado elevadas, los componentes de la electrónica pueden resultar dañados.

- ▶ Asegúrese de que la tensión de red se encuentra dentro del rango permitido.



1. Instale un interruptor diferencial de tipo B para el producto en caso de que esté prescrito en el lugar de instalación.
2. Tenga en cuenta las indicaciones en la pegatina situada en la caja de la electrónica.
3. Utilice un cable de conexión a red tripolar con una resistencia a la temperatura de 90 °C.
 - Tenga en cuenta que los cables de conexión a red convencionales no suelen ser lo suficientemente resistentes a la temperatura.
4. Retire la cubierta del cable 30 mm.
5. Conecte el cable de conexión a red a L1, N, PE tal y como se representa.
6. Fije el cable con la abrazadera de cables.
7. Observe las indicaciones para la conexión de un suministro de 2 tarifas véase (→ Página 30).

6.6.2 1~/230V suministro eléctrico doble

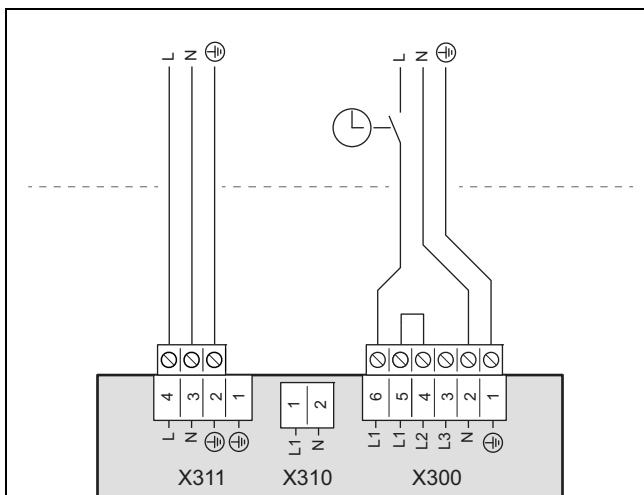


Atención

Riesgo de daños materiales por tensión de conexión excesiva

Con tensiones de red demasiado elevadas, los componentes de la electrónica pueden resultar dañados.

- Asegúrese de que la tensión de red se encuentra dentro del rango permitido.



1. Instale un interruptor diferencial de tipo B para el producto en caso de que esté prescrito en el lugar de instalación.

2. Tenga en cuenta las indicaciones en la pegatina situada en la caja de la electrónica.
3. Utilice dos cables de conexión a red tripolares con una resistencia a la temperatura de 90 °C.
 - Tenga en cuenta que los cables de conexión a red convencionales no suelen ser lo suficientemente resistentes a la temperatura.
4. Retire la cubierta del cable 30 mm.
5. Conecte el cable de conexión a red como se muestra.
6. Fije el cable con la abrazadera de cables.
7. Observe las indicaciones para la conexión de un suministro de 2 tarifas véase (→ Página 30).

6.6.3 3~/400V suministro eléctrico sencillo

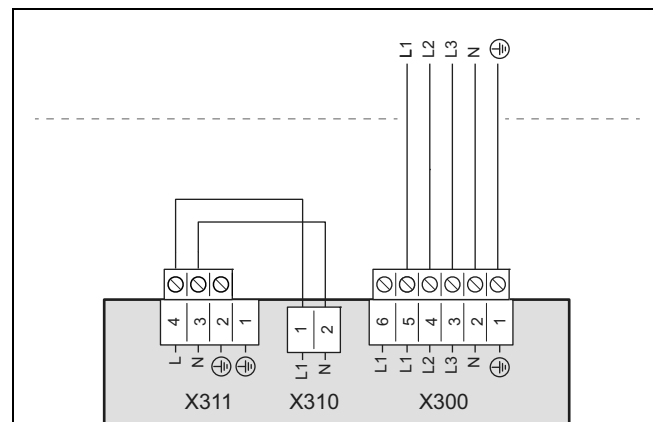


Atención

Riesgo de daños materiales por tensión de conexión excesiva

Con tensiones de red demasiado elevadas, los componentes de la electrónica pueden resultar dañados.

- Asegúrese de que la tensión de red se encuentra dentro del rango permitido.



1. Instale un interruptor diferencial de tipo B para el producto en caso de que esté prescrito en el lugar de instalación.
2. Tenga en cuenta las indicaciones en la pegatina situada en la caja de la electrónica.
3. Utilice un cable de conexión a red de cinco polos con una resistencia a la temperatura de 90 °C.
 - Tenga en cuenta que los cables de conexión a red convencionales no suelen ser lo suficientemente resistentes a la temperatura.
4. Retire la cubierta del cable 70 mm.
5. Retire las ligaduras de alambre entre las conexiones L1 y L2.
6. Conecte el cable de conexión a red a L1, L2, L3, N, PE tal y como se representa.
7. Observe las indicaciones para la conexión de un suministro de 2 tarifas véase (→ Página 30).

6 Instalación de la electrónica

6.6.4 3~/400V suministro eléctrico doble

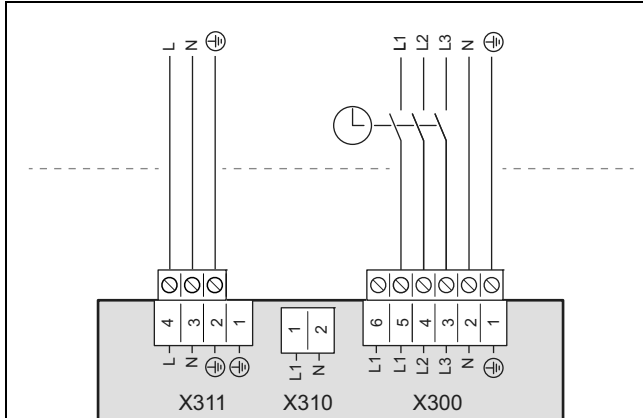


Atención

Riesgo de daños materiales por tensión de conexión excesiva

Con tensiones de red demasiado elevadas, los componentes de la electrónica pueden resultar dañados.

- ▶ Asegúrese de que la tensión de red se encuentra dentro del rango permitido.

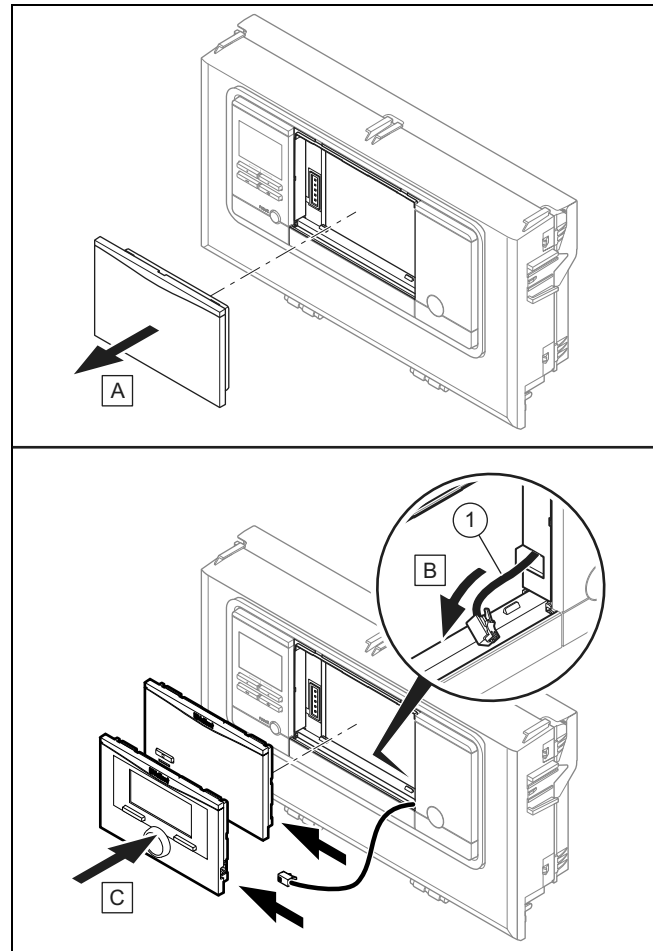


1. Instale un interruptor diferencial de tipo B para el producto en caso de que esté prescrito en el lugar de instalación.
2. Tenga en cuenta las indicaciones en la pegatina situada en la caja de la electrónica.
3. Utilice un cable de conexión a red de cinco polos (tarifa baja) con una resistencia a la temperatura de 90 °C. Utilice un cable de conexión a red tripolar (tarifa alta) con una resistencia a la temperatura de 90 °C.
 - Tenga en cuenta que los cables de conexión a red convencionales no suelen ser lo suficientemente resistentes a la temperatura.
4. Retire la cubierta del cable 70 mm en caso de cables de 5 polos y 30 mm en caso de cables de 3 polos.
5. Retire las ligaduras de alambre entre las conexiones L1 y L2.
6. Conecte el cable de conexión a red como se muestra.
7. Observe las indicaciones para la conexión de un suministro de 2 tarifas véase (→ Página 30).

6.7 Limitación del consumo de corriente

Existe la posibilidad de limitar la potencia eléctrica de la calefacción adicional del producto y del compresor de la unidad exterior. En la pantalla del producto puede ajustar la potencia máxima deseada.

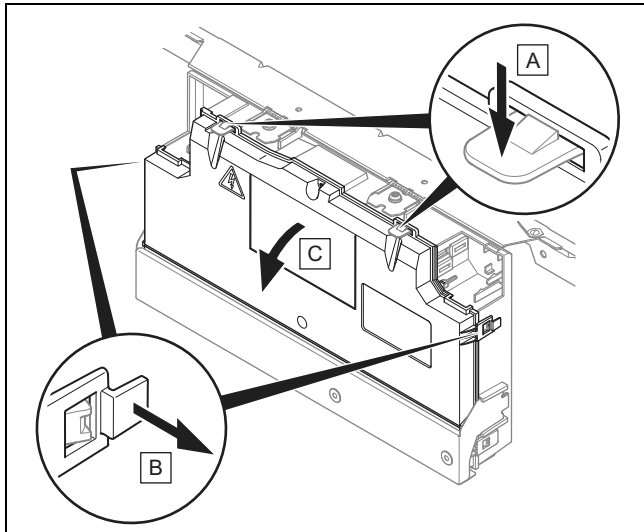
6.8 Instalación del regulador del sistema en la caja de la electrónica



1. Extraiga la cubierta de la caja de la electrónica.
2. Conecte el cable DIF preparado al regulador del sistema o al receptor.
3. Si utiliza un receptor, coloque la base inalámbrica.
4. Si utiliza un regulador del sistema por cable, coloque el regulador del sistema.
5. Para acoplar la base inalámbrica y el regulador del sistema, consulte las instrucciones del regulador del sistema.

6.9 Apertura del panel de mandos

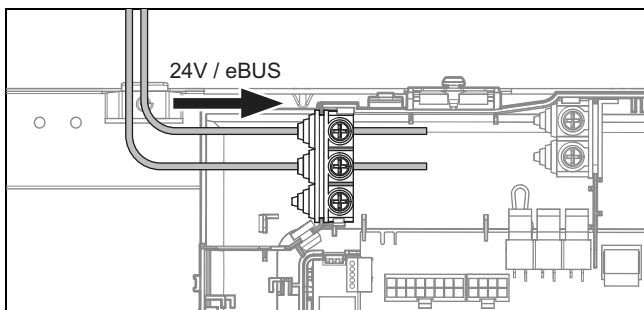
1. Desmonte el panel frontal. (→ Página 25)



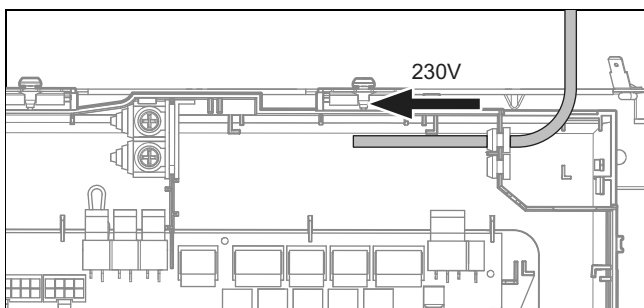
2. Abra la caja de la electrónica (1) hacia delante.
3. Suelte los cuatro enganches (3) a izquierda y derecha de los soportes.

6.10 Tendido de los cables

1. Pase los conductos de la sonda y de bus del producto a lo largo del revestimiento lateral izquierdo.
2. Tienda los cables de conexión con tensión de red y los de sonda o de bus a partir de una longitud de 10 m por separado. Distancia mínima cable de baja tensión y cable de tensión de red con una longitud de la línea > 10 m: 25 cm. Si no es posible, utilice cables apantallados. Coloque el apantallamiento unilateralmente en la chapa de la caja de conmutación del producto.



3. Tienda el cable de 24 V y el cable eBUS a través de las abrazaderas de cables derechas de la caja de la electrónica.



4. Tienda el cable de 230 V a través de las abrazaderas de cables derechas de la caja de la electrónica.

6.11 Instalar el cableado



Peligro

Peligro de muerte por descarga eléctrica

Los bornes de conexión a la red eléctrica L1, L2, L3 y N están bajo tensión permanente:

- ▶ Desconecte el suministro de corriente.
- ▶ Verifique que no hay tensión.
- ▶ Asegure el suministro de corriente contra una conexión accidental.



Peligro

¡Peligro de daños personales y materiales debido a una instalación inadecuada!

La tensión de red en los bornes y bornes del conector incorrectos puede destruir la electrónica.

- ▶ Asegúrese de desconectar correctamente la tensión de red y la tensión baja de seguridad.
- ▶ No conecte ninguna tensión a los bornes BUS, S20, S21, X41.
- ▶ ¡Conecte el cable de conexión de red exclusivamente a los bornes señalados!



Indicación

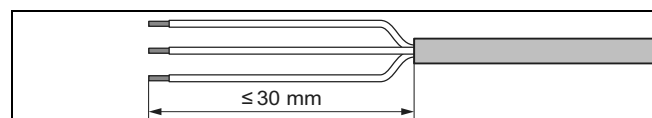
En las conexiones S20 y S21 existe baja tensión de seguridad (SELV).



Indicación

Si se utiliza la función de bloqueo de la empresa suministradora de electricidad, conecte entonces en la conexión S21 un contacto de cierre NO sin potencial con una capacidad de ruptura de 24 V/0,1 A. Deberá configurar la función de la conexión en el regulador del sistema. (p. ej., si el contacto se cierra, la calefacción adicional eléctrica se bloquea).

1. Pase los conductos de la sonda y de bus del producto a lo largo del revestimiento lateral izquierdo.
2. Tienda los cables de suministro con tensión de red y los de sonda o de bus a partir de una longitud de 10 m por separado. Distancia mínima cable de baja tensión y cable de tensión de red con una longitud de la línea > 10 m: 25 cm. Si no es posible, utilice cables apantallados. Coloque el apantallamiento unilateralmente en la chapa de la caja de conmutación del producto.
3. Acorte los cables según necesite.



4. Para evitar cortocircuitos por el desprendimiento accidental de un hilo, pele el revestimiento de los cables flexibles como máximo hasta 30 mm.

7 Uso

5. Asegúrese de no dañar el aislamiento de los conductores interiores al pelar el cable.
6. Pele los conductores interiores justo hasta el punto que permite realizar conexiones buenas y estables.
7. Para evitar cortocircuitos por conductores sueltos, coloque terminales en los extremos de los conductores a los que se ha quitado el aislamiento.
8. Enrosque el correspondiente enchufe ProE en el cable de conexión.
9. Compruebe que todos los conductores queden fijos al insertarlos en los bornes del conector. Realice los ajustes necesarios.
10. Inserte el conector en la conexión correspondiente de la placa de circuitos impresos.

6.12 Conexión de la bomba de recirculación

1. Instale el cableado. (→ Página 33)
2. Pase el cable de suministro de 230 V de la bomba de recirculación desde la derecha hasta la caja de la electrónica de la placa de circuitos impresos del regulador.
3. Conecte el cable de conexión de 230 V con el conector de la ranura X11 en la placa de circuitos impresos del regulador y conéctelo en la ranura.
4. Conecte el cable de suministro del pulsador externo a los bornes 1 (0) y 6 (FB) de la ranura de expansión X41 que se adjunta con el regulador.
5. Inserte la ranura de expansión en la ranura X41 de la placa de circuitos impresos del regulador.

6.13 Conectar termostato de máxima para calefacción por suelo radiante

Condición: Si conecta un termostato de máxima para una calefacción por suelo radiante:

- ▶ Tienda el cable de conexión del termostato de máxima a través de las abrazaderas de cables izquierdas de la caja de la electrónica.
- ▶ Retire el cable puente en el conector S20 del borne X100 en la placa de circuitos impresos del regulador.
- ▶ Conecte el termostato de máxima al conector S20.

6.14 Control de la bomba de circulación con regulador eBUS

1. Asegúrese de que la bomba de recirculación está correctamente parametrizada en el regulador del sistema.
2. Seleccione un programa de ACS (preparación).
3. Establezca los parámetros de un programa de circulación en el regulador del sistema.
 - ◀ La bomba funciona durante el intervalo especificado en el programa.

6.15 Conexión de la válvula de prioridad externa (opcional)

- ▶ Conecte la válvula de prioridad externa a X14 en la placa de circuitos impresos del regulador.
 - Está disponible la conexión a una fase con corriente permanente "L" con 230 V y a una fase conectada "S". La fase "S" está controlada por un relé interno y libera 230 V.

6.16 Conexión del módulo de ampliación VR 70 / VR 71

1. Conecte el suministro eléctrico del módulo de ampliación VR 70 / VR 71 a X314 en la placa de circuitos impresos de la conexión a la red.
2. Conecte el módulo de ampliación VR 70 / VR 71 con la interfaz eBUS en la placa de circuitos impresos del regulador.

6.17 Utilización del relé adicional

- ▶ En caso necesario, consulte las opciones en el manual de esquema de instalación incluido en el material suministrado del regulador del sistema y en el manual del módulo de opciones.

6.18 Conexión de cascadas

- ▶ Si desea utilizar cascadas (máx. 7 unidades), conecte el cable eBUS a través del acoplador de bus VR32b (accesorios) al contacto X100.

6.19 Montaje de la cubierta de la placa de circuitos impresos de la conexión a la red

1. Apriete todos los tornillos a las abrazaderas para cables.
2. Coloque la cubierta.
3. Fije la cubierta de la placa de circuitos impresos de la conexión a la red con los dos tornillos.

6.20 Comprobar la instalación eléctrica

- ▶ Una vez finalizada la instalación, examine la instalación eléctrica comprobando si las conexiones establecidas están bien fijadas y suficientemente aisladas eléctricamente.

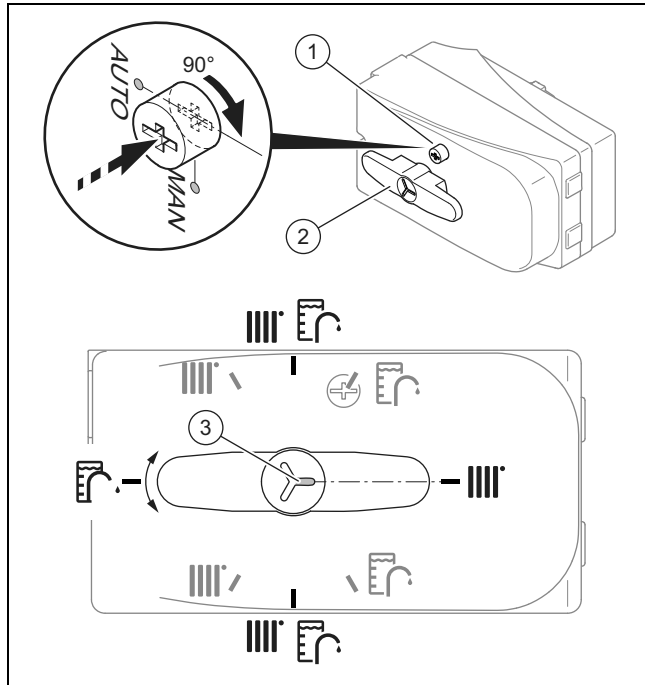
7 Uso

7.1 Concepto de manejo del aparato

En las instrucciones de uso se describen el concepto de uso del aparato, así como las opciones de consulta y ajuste del nivel usuario.

8 Puesta en marcha

8.1 Válvula de prioridad, ajuste del circuito de calefacción/sobrealimentación



- Si desea ajustar manualmente la válvula de prioridad, pulse el mando (1) y gírelo 90° a la derecha.
 - Ahora, puede girar la palanca selectora (2) a la posición deseada.



Indicación

La muesca (3) que apunta a la prolongación de la palanca selectora, muestra la posición de la palanca selectora. Puede girar la palanca selectora 90° respectivamente hacia la calefacción, sobrealimentación y posición central calefacción/sobrealimentación (negro). En el modo automático, la palanca selectora puede tomar posiciones intermedias (gris).

- Si desea controlar el circuito de calefacción, gire la palanca selectora hacia "Circuito de calefacción".
- Si desea controlar el acumulador de agua caliente sanitaria, gire la palanca selectora hacia "Acumulador de agua caliente sanitaria".
- Si desea controlar el circuito de calefacción y el acumulador de agua caliente sanitaria, gire la palanca selectora hacia "Circuito de calefacción/Acumulador de agua caliente sanitaria".

8.2 Comprobación y preparación del agua de calefacción, de llenado y adicional



Atención

Riesgo de daños materiales por agua de calefacción de escasa calidad

- Procure que el agua de calefacción sea de calidad suficiente.

- Compruebe la calidad del agua de calefacción antes de llenar o rellenar la instalación.

Comprobación de la calidad del agua de calefacción

- Extraiga un poco de agua del circuito de calefacción.
- Compruebe el aspecto del agua de calefacción.
- Si detecta la presencia de sedimentos, tendrá que limpiar el barro de la instalación.
- Con una barra imantada, compruebe si hay magnetita (óxido de hierro) presente.
- Si detecta la presencia de magnetita, limpie la instalación y adopte las medidas apropiadas para la protección anticorrosión. O instale un filtro magnético.
- Controle el valor pH del agua extraída a 25 °C.
- En caso de valores inferiores a 8,2 o superiores a 10,0, limpie la instalación y prepare el agua de calefacción.
- Asegúrese de que no pueda penetrar oxígeno en el agua de calefacción.

Comprobación del agua de llenado y adicional

- Mida la dureza del agua de llenado y adicional antes de llenar la instalación.

Preparación del agua de llenado y adicional

- Para la preparación del agua de llenado y adicional, tenga en cuenta las normativas nacionales vigentes, así como las reglas técnicas aplicables.

En caso de que las normativas nacionales y las reglas técnicas aplicables no especifiquen requisitos mayores, se aplicará lo siguiente:

Debe preparar el agua de calefacción:

- si la cantidad total de agua de llenado y de relleno supera durante la duración del servicio de la instalación el triple del volumen nominal de la instalación de calefacción, o bien
- si no se cumplen los valores de referencia indicados en la tabla siguiente, o bien
- si el valor pH del agua de calefacción es inferior a 8,2 o superior a 10,0.

Potencia calorífica total	Dureza del agua para volumen específico de la instalación ¹⁾					
	≤ 20 l/kW		> 20 l/kW ≤ 50 l/kW		> 50 l/kW	
kW	°dH	mol/m³	°dH	mol/m³	°dH	mol/m³
< 50	< 16,8	< 3	11,2	2	0,11	0,02
> 50 a ≤ 200	11,2	2	8,4	1,5	0,11	0,02
> 200 a ≤ 600	8,4	1,5	0,11	0,02	0,11	0,02
> 600	0,11	0,02	0,11	0,02	0,11	0,02

8 Puesta en marcha

Potencia calorífica total	Dureza del agua para volumen específico de la instalación ¹⁾					
	≤ 20 l/kW		> 20 l/kW ≤ 50 l/kW		> 50 l/kW	
kW	°dH	mol/m ³	°dH	mol/m ³	°dH	mol/m ³
1) Litros de contenido nominal/potencia calorífica; en instalaciones de varias calderas debe aplicarse la potencia de calefacción individual más baja.						



Atención

Riesgo de daños materiales debido al enriquecimiento del agua de calefacción con aditivos inapropiados.

El uso de aditivos inapropiados puede provocar cambios en los componentes, ruidos en el modo de calefacción e incluso otros daños derivados.

- ▶ No utilice agentes anticorrosivos ni anti-congelantes, biocidas o agentes sellantes no aptos.

Con un uso adecuado de los aditivos siguientes, hasta ahora no se ha detectado ningún tipo de incompatibilidad en nuestros productos.

- ▶ Al utilizarlos, siga atentamente las indicaciones que figuran en las instrucciones del fabricante del aditivo.

No asumimos responsabilidad alguna en relación con la compatibilidad de cualquier aditivo con el resto del sistema de calefacción ni con su efecto.

Aditivos para medidas de limpieza (requiere enjuague posterior)

- Adey MC3+
- Adey MC5
- Fernox F3
- Sentinel X 300
- Sentinel X 400

Aditivos para permanencia duradera en la instalación

- Adey MC1+
- Fernox F1
- Fernox F2
- Sentinel X 100
- Sentinel X 200

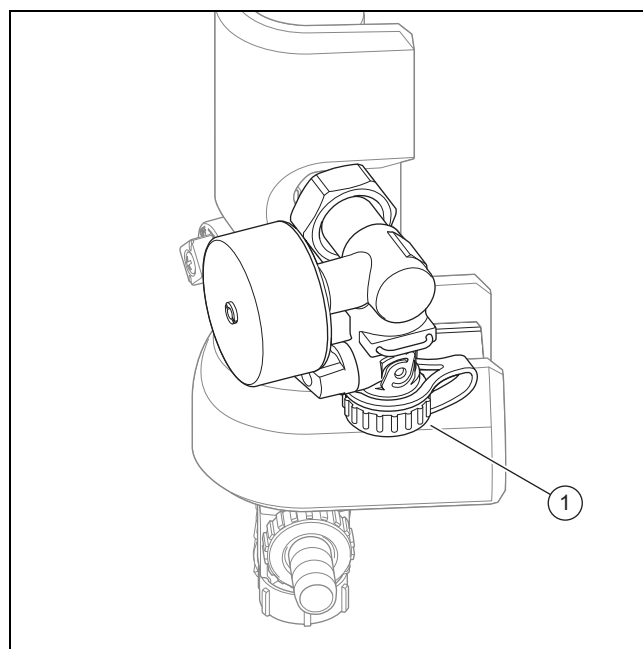
Aditivos para protección contra heladas y permanencia duradera en la instalación

- Adey MC ZERO
- Fernox Antifreeze Alphi 11
- Sentinel X 500

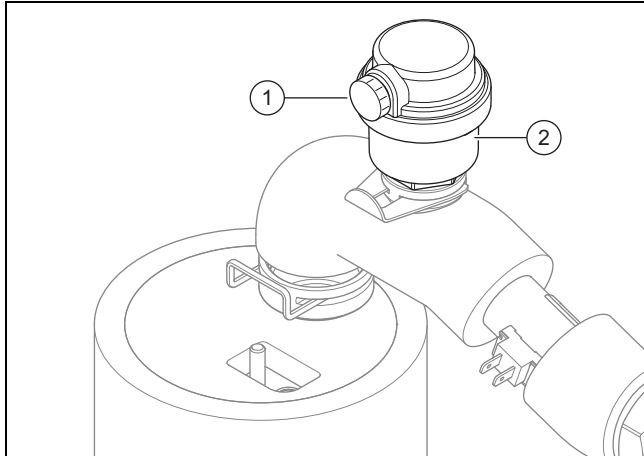
- ▶ Si ha utilizado los aditivos anteriormente mencionados, informe al usuario sobre las medidas necesarias.
- ▶ Informe al usuario sobre cómo debe proceder para la protección contra heladas.

8.3 Llenado y purgado de la instalación de calefacción

1. Enjuague a fondo la instalación de calefacción antes del llenado.
2. Abra todas las válvulas termostáticas de la instalación de calefacción y, si es necesario, todas las demás llaves de corte.
3. Compruebe todas las conexiones y toda la instalación de calefacción por si hubiera fugas.
4. Ponga la válvula de prioridad en el funcionamiento manual (→ Página 35) y gire la palanca selectora hacia "Circuito de calefacción/Acumulador de agua caliente sanitaria".
 - ◁ Ambos recorridos están abiertos y el proceso de llenado mejora, ya que el aire en el sistema puede salir.
 - ◁ El circuito de calefacción y la espiral calentadora del acumulador de agua caliente sanitaria se llenan simultáneamente.



5. Conecte una manguera de llenado a la válvula de llenado y vaciado (1).
6. Para ello, desenrosque el casquillo en la válvula de llenado y de vaciado y fije en él el extremo libre de la manguera de llenado.



7. Abra el tornillo de purgado (1) del purgador rápido (2) para purgar el producto.
8. Abra la válvula de llenado y vaciado.
9. Abra lentamente el suministro de agua de calefacción.
10. Purgue el radiador o el circuito de calefacción por suelo radiante en la posición más alta y espere hasta que el circuito se haya purgado por completo.
 - ◁ El agua debe salir por la válvula de purgado sin burbujas.
11. Añada agua hasta que el manómetro (a cargo del propietario) alcance una presión para la instalación de calefacción de aprox. 1,5 bar.



Indicación

Si llena el circuito de calefacción en un lugar externo, deberá instalar un manómetro adicional para controlar la presión en la instalación.

12. Cierre la válvula de llenado y vaciado.
13. A continuación, vuelva a comprobar la presión de la instalación de calefacción (si es necesario, repita el proceso de llenado).
14. Retire la manguera de llenado de la válvula de llenado y de vaciado y vuelva a atornillar el casquillo.
15. Si, alternativamente, llena el circuito de calefacción de agua caliente sanitaria y, al mismo tiempo, desea lavar, llénelo mediante la válvula de llenado y vaciado (1) y vacíe el agua por la llave de vaciado (véase la pegatina del producto).
16. Vuelva a ajustar el modo automático de la válvula de prioridad (→ Página 35).
 - ◁ Con la puesta en marcha del producto, la válvula de conmutación vuelve automáticamente a la posición de salida "Circuito de calefacción".

8.4 Llenado del circuito de agua caliente sanitaria

1. Abra todos los grifos de agua caliente sanitaria.
2. Espere hasta que salga agua de cada toma de agua y, a continuación, cierre todas las llaves de agua caliente sanitaria.
3. Compruebe la estanqueidad del sistema.

8.5 Purga

1. Abra el purgador rápido.
2. Inicie el programa de purga del circuito del edificio P06 mediante: **Menu** → **Nivel especialista** → **Menú de comprobación** → **Programas comprobac.** → **purgado circuito del edificio** → P06.
3. Deje la función P06 en funcionamiento durante 15 minutos.
 - ◁ El programa funciona 15 minutos. 7,5 minutos antes, la válvula de prioridad se encuentra en "Circuito de calefacción". A continuación, la válvula de prioridad cambia durante 7,5 minutos a "Acumulador de agua caliente sanitaria".
4. Compruebe si la presión del circuito de calefacción es de 1,5 bar al finalizar los dos programas de purgado.
 - ◁ Si la presión es inferior a 1,5 bar, añada agua.

8.6 Puesta en marcha del producto



Atención

Peligro de daños materiales en caso de heladas.

Si se conecta la instalación y hay hielo en los conductos, la instalación puede sufrir daños mecánicos.

- ▶ Es imprescindible observar las indicaciones para la protección antihielo.
- ▶ No conecte la instalación en caso de riesgo de heladas.



Indicación

El producto no dispone de interruptor de encendido/apagado. El producto se enciende en cuanto se conecta a la red eléctrica.

1. Conecte el producto por medio del dispositivo de separación instalado a cargo del propietario (p. ej. fusibles o interruptor automático).
 - ◁ En la pantalla se muestra la indicación básica.
 - ◁ En la pantalla del regulador del sistema se muestra la "pantalla básica".
 - ◁ Iniciar el producto del sistema.
 - ◁ La demanda de calor y de agua caliente se ha activado de forma estándar.
2. Al poner en marcha por primera vez el sistema de bombas de calor después de la instalación eléctrica, se inician automáticamente los asistentes de instalación de los componentes del sistema. En primer lugar, ajuste los valores requeridos en el panel de mando de la unidad de calor y, a continuación, en el regulador de sistema opcional y los otros componentes del sistema.

8 Puesta en marcha

8.7 Ejecución del asistente de instalación

El asistente de instalación se inicia al conectar por primera vez el producto. Permite acceder directamente a los programas de prueba y ajustes de configuración principales durante la puesta en funcionamiento del aparato.

Menu → **Nivel especialista** → **Config. aparato**.

Confirme el inicio del asistente de instalación. Mientras esté activo, se bloquearán todas las demandas de calefacción y ACS.

Ajuste los siguientes parámetros:

- Idioma
- Regulador del sistema disponible
- Conexión a la red del calentador de inmersión (calefacción adicional eléctrica)
- Límite de potencia del calentador de inmersión (calefacción adicional eléctrica)
- Tecnología refrig.
- Limitación de corriente del compresor
- Salida multifunción del relé
- Programa de comprobación: purgado del circuito del edificio
- Datos de contacto teléfono

Para acceder al punto siguiente, confirme con **Siguiente**.


Si no confirma el inicio del asistente de instalación, este se cerrará 10 segundos después de haber encendido el aparato y se mostrará la indicación básica. Si el asistente de instalación no se ha ejecutado por completo, se volverá a iniciar de nuevo en la siguiente conexión.

8.7.1 Ajuste del idioma

- ▶ Para confirmar el idioma seleccionado y evitar que este cambie de forma accidental, pulse dos veces **OK**.
 - ▽ Si accidentalmente ha seleccionado un idioma que no entiende:
 - ▶ Proceda a cambiar el idioma de la siguiente forma:
 - ▶ **Menu** → **Valores por defecto** → **Idioma**.
 - ▶ Seleccione el idioma.
 - ▶ Confirme la selección con **OK**.


8.7.2 Contacto del profesional autorizado

Puede memorizar su número de teléfono en el menú del aparato.

El usuario puede hacer que se muestre en el menú Información. Este número puede tener un máximo de 16 cifras y no debe contener espacios en blanco. Si el número de teléfono es más corto, finalice la introducción después de la última cifra pulsando .

Se borrarán todas las cifras de la derecha.

8.7.3 Finalización del asistente de instalación

- ▶ Si ha terminado de usar correctamente el asistente de instalación, confirme con .
- ◀ El asistente de instalación se cierra y ya no se inicia cuando vuelva a encender el aparato.

8.8 Funciones del menú sin regulador del sistema opcional

Si no hay ningún regulador del sistema instalado y se confirma en el asistente de instalación, en el panel de mando de la unidad interior se muestran las siguientes funciones adicionales:

- Nivel de usuario
 - **Temp ambiente Valor nominal**
 - **Secado suelo act**
 - **T.^a nominal acumul.**
 - **Temp. Acumulador ACS**
 - **Refrigeración man. Activación**
- Nivel profesional autorizado
 - **Curva de calefacción**
 - **Temp desconex. Veran**
 - **Pto. bival. calen.**
 - **Pto. bival. ACS**
 - **Pto. alternat calen.**
 - **T^a ida máx.**
 - **T^a ida mín.**
 - **Activ. calef.**
 - **Activación agua cal.**
 - **Histéresis acum.**
 - **Modo de emergencia Calent. inmersión Calefacción/ACS**
 - **Refrig ida nomin**
 - **Secado de solado día**

Una desactivación posterior del regulador del sistema para utilizar las funciones adicionales en el panel de mando de la unidad interior (funciones AAI) solo es posible si se restaura el aparato a los ajustes de fábrica mediante la interfaz del aparato y, después, el asistente de instalación se ejecuta de nuevo y se confirma el funcionamiento sin regulador del sistema.

8.9 Regulador de balance de energía

El balance de energía es la integral de la diferencia entre el valor real y el valor nominal de la temperatura de ida, que se suma cada minutos. Cuando se alcanza un déficit de calor ajustado ($WE = -60^{\circ}\text{min}$ en el modo calefacción), la bomba de calor se inicia. Cuando la cantidad de calor suministrada se corresponde con el déficit de calor (integral = 0°min), entonces se desconecta la bomba de calor.

El balance de energía se utiliza para el modo calefacción y refrigeración.

8.10 Histéresis del compresor

La bomba de calor se conecta y desconecta adicionalmente para el modo calefacción para el balance de energía también a través de la histéresis del compresor. Si la histéresis del compresor se encuentra por encima de la temperatura de ida nominal, la bomba de calor se desconecta. Si la histéresis se encuentra por debajo de la temperatura de ida nominal, la bomba de calor se reinicia.

8.11 Desbloqueo de la calefacción adicional eléctrica

En el regulador de sistema puede seleccionar si prefiere utilizar la calefacción adicional eléctrica para el modo calefacción, para el modo de agua caliente sanitaria o para ambos modos. Ajuste aquí en el panel de mando de la unidad interior la potencia máxima de la calefacción adicional eléctrica.

- ▶ Desbloquee la calefacción adicional eléctrica con uno de los siguientes niveles de potencia.
- ▶ Asegúrese de que la potencia máxima de la calefacción adicional eléctrica no sobrepasa la potencia del fusible de la electricidad de la casa (corriente asignada en los Datos técnicos (→ Página 68)).



Indicación

Si no, podría dispararse el disyuntor de la casa, si se conecta la calefacción adicional eléctrica sin reducción de potencia, en caso de que la potencia de la fuente de calor no fuese suficiente.

- ▶ Consulte los niveles de potencia de la calefacción adicional eléctrica en las tablas del anexo.
Calefacción adicional de 8,54 kW a 230 V (→ Página 64)
Calefacción adicional de 8,54 kW a 400 V (→ Página 64)

8.12 Ajuste de la protección contra la legionela

- ▶ Ajuste la protección contra la legionela con el regulador del sistema.

Para garantizar la protección contra la legionela adecuada, es necesario que esté activada la calefacción adicional eléctrica.

8.13 Purga

Con el asistente de instalación puede realizar los programas de purgado.

- ▶ Lea al respecto el capítulo Purgado. (→ Página 37)

8.14 Acceso al nivel profesional autorizado

1. Pulse simultáneamente y .
2. Acceda al **Menú** → **Nivel profesional autorizado** y confirme con (OK).
3. Ajuste el valor **17** y confirme con .

8.15 Reinicio del asistente de instalación

Puede reiniciar el asistente de instalación en cualquier momento abriéndolo desde el menú.

Menu → **Nivel especialista** → **Asistente instal.**

8.16 Activación de las estadísticas

Menú → **Nivel profesional autorizado** → **Menú de comprobación** → **Estadísticas**

Con esta función puede consultar las estadísticas de la bomba de calor.

8.17 Utilización de los programas de prueba

Los programas de comprobación pueden abrirse a través de **Menu** → **Nivel especialista** → **Menú de comprobación** → **Programas comprobac..**

Puede ver las funciones especiales del producto utilizando los diversos programas de prueba.

Si el aparato se encuentra en estado de error, no podrá iniciar los programas de prueba. La existencia de un estado de error se muestra en la parte inferior izquierda de la pantalla mediante el símbolo de error. Debe solucionar el error y re-setear.

Puede finalizar los programas de comprobación en cualquier momento seleccionando **Cancelar**.

8.18 Comprobación de los actuadores

Menu → **Nivel especialista** → **Menú de comprobación** → **Comp. sonda/actuador**

La comprobación de sonda/actuador permite examinar el funcionamiento de los componentes de la instalación de calefacción. Puede controlar simultáneamente varios actuadores.

Si no selecciona ningún valor para modificarlo, puede visualizar los actuales valores de control de los actuadores y los valores de las sondas.

En el anexo encontrará un listado con los valores característicos de los sensores.

Valores característicos del sensor de temperatura, circuito refrigerante (→ Página 65)

Valores característicos de los sensores de temperatura internos, circuito hidráulico (→ Página 66)

Valores característicos de la sonda de temperatura exterior VRC DCF (→ Página 67)

8.19 Activación del secado de solera sin unidad exterior ni regulador del sistema



Atención

Peligro de daños en el producto por omitir el purgado

Pueden producirse daños en el sistema si no se purga el circuito de calefacción.

- ▶ Si el secado de solera está activado sin regulador del sistema, purgue manualmente el sistema. No tiene lugar ningún purgado automático.

Secado del suelo.

- Con esta función puede "fraguar por calentamiento" un solado recién puesto aplicando un plan de tiempos y temperaturas predeterminado y de acuerdo con los re-

8 Puesta en marcha

glamentos de edificación, sin que haya un regulador del sistema o la unidad exterior conectados.

Cuando el secado de suelo está activado se interrumpen todos los modos de servicio seleccionados. La función regula la temperatura de ida del circuito de calefacción independientemente de la temperatura exterior y según un programa predeterminado.

La pantalla muestra la temperatura de ida nominal. El día en curso se puede ajustar manualmente.



Días tras el inicio de la función	Temperatura de ida nominal para este día [°C]
1	25
2	30
3	35
4	40
5	45
6 - 12	45
13	40
14	35
15	30
16	25
17 - 23	10 (protección antihielo, bomba en funcionamiento)
24	30
25	35
26	40
27	45
28	35
29	25

El cambio de día se produce siempre a las 00:00 horas, independientemente de cuándo inicia usted la función.

Tras desconectar y conectar la red comienza el secado de suelo con el último día activo.

La función finaliza automáticamente cuando ha transcurrido el último día del perfil de temperaturas (día = 29) o bien si pone el día de inicio en 0 (día = 0).



8.19.1 Activación del secado de solado



1. Pulse el botón reset.
2. Al reiniciar la pantalla, mantenga pulsada la tecla  hasta que se abra la selección del idioma.
3. Seleccione un idioma. (→ Página 38)
4. Pulse la tecla  para seleccionar el suministro de tensión de la calefacción adicional.

– 230 V

Condición: solo VWL 128/5 IS

– 400 V

5. Pulse la tecla  para seleccionar la potencia de la calefacción adicional.
6. Pulse la tecla  para seleccionar el día de inicio del secado de solado.
 - ◁ El secado de solado se inicia y la pantalla muestra la temperatura de ida actual y la barra de estado derecha de la presión de la instalación.

- ▽ Es posible consultar los mensajes de estado actuales del sistema en la pantalla durante la ejecución del programa.
 - ▶ Pulse simultáneamente las teclas  y  para mostrar los mensajes de estado.
- ▽ Es posible modificar los ajustes de la función durante la ejecución del programa.
 - ▶ Vuelva a los pasos del programa para modificar los ajustes o el día actual.
- ◁ Si el secado de solado se completado con éxito hasta el día 29, en la pantalla se muestra el mensaje **Secado de solado finalizado**.
- ▽ Si se produce un error durante el secado de solera, en la pantalla aparece el mensaje **Error**.
 - ▶ Escoja un nuevo día de inicio para el secado de solera o interrumpa el proceso.

8.20 Puesta en marcha del regulador del sistema opcional

Se realizaron los siguientes trabajos para la puesta en marcha del sistema:

- Ha concluido el montaje y la instalación eléctrica del regulador del sistema y de la sonda de temperatura exterior.
- Ha finalizado la puesta en marcha de todos los componentes del sistema (excepto regulador del sistema).

Siga el asistente de instalación y las instrucciones de funcionamiento y de instalación del regulador del sistema.

8.21 Indicador de la presión de llenado en el circuito de la bomba de calor

El producto está equipado con un sensor de presión en el circuito de calefacción y un indicador digital de presión.

- ▶ Seleccione **Menu Live Monitor** para mostrar la presión de llenado en el circuito de la bomba de calor.
 - ◁ Para que el circuito de la bomba calor funcione correctamente, la presión de llenado debe encontrarse entre 1 bar y 1,5 bar. Si la instalación de calefacción se encuentra en varias plantas, es posible que se necesiten valores de presión de llenado mayores para evitar que entre aire en la instalación.

8.22 Presión de agua insuficiente en el circuito de calefacción

Solo puede leer la presión del circuito de calefacción de la instalación en el manómetro de la placa de conexionado disponible en los accesorios situada en la parte trasera del producto.

Si no se utiliza ninguna placa de conexionado estándar, debe instalarse un manómetro al circuito de agua caliente sanitaria.

- ▶ Compruebe si la presión se encuentra entre 1 bar y 1,5 bar.
 - ◁ Si la presión del circuito de calefacción es demasiado baja, añada agua a través del dispositivo de llenado de la placa de conexionado.

Adaptación a la instalación de calefacción 9

8.23 Comprobación del funcionamiento y de la estanqueidad

Antes de entregar el producto al usuario:

- ▶ Compruebe la estanqueidad de la instalación de calefacción (generador de calor e instalación) y de los conductos de agua caliente sanitaria.
- ▶ Compruebe si se han instalado correctamente los conductos de desagüe de las conexiones de purgado.

9 Adaptación a la instalación de calefacción

9.1 Configuración de la instalación de calefacción

El asistente de instalación se inicia al conectar por primera vez el producto. Una vez finalizado el asistente de instalación, en el menú **Config. aparato** puede seguir ajustando los parámetros del asistente de instalación.

Para adaptar el flujo de agua generado por la bomba de calor a la instalación correspondiente, se puede ajustar la presión máxima de la bomba de calor en modo calefacción y en modo de agua caliente sanitaria.

Estos dos parámetros pueden abrirse a través de **Menu → Nivel especialista → Config. aparato**.

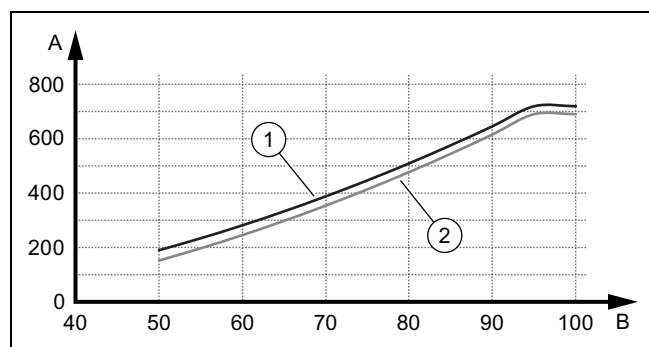
El rango de ajuste se encuentra entre 200 mbar y 900 mbar. La bomba de calor trabaja de forma óptima, si puede alcanzar el caudal nominal ajustando la presión disponible (Delta T = 5 K).

9.2 Presión disponible del producto

La presión disponible no se puede ajustar directamente. Puede limitar la presión disponible de la bomba para ajustarla a la pérdida de presión en el circuito de calefacción a cargo del propietario.

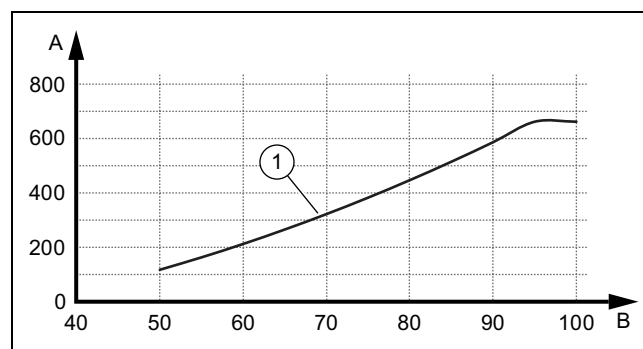
La bomba integrada necesita alcanzar el flujo volumétrico nominal.

9.2.1 Presión disponible VWL 68/5 con flujo volumétrico nominal



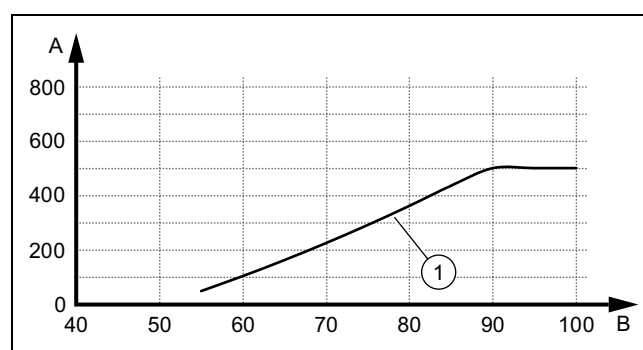
- | | | | |
|---|-----------------------------|---|--|
| 1 | VWL 68/5 con 4 kW / 540 l/h | A | Presión disponible (de la bomba) en hPa (mbar) |
| 2 | VWL 68/5 con 6 kW / 790 l/h | B | Rendimiento de la bomba en % |

9.2.2 Presión disponible VWL 88/5 con flujo volumétrico nominal



- | | | | |
|---|--|---|------------------------------|
| 1 | VWL 88/5 con 8 kW / 1020 l/h | B | Rendimiento de la bomba en % |
| A | Presión disponible (de la bomba) en hPa (mbar) | | |

9.2.3 Presión disponible VWL 128/5 con flujo volumétrico nominal



- | | | | |
|---|--|---|------------------------------|
| 2 | VWL 128/5 con 12 kW / 1850 l/h | B | Rendimiento de la bomba en % |
| A | Presión disponible (de la bomba) en hPa (mbar) | | |

9.3 Ajuste de la temperatura de ida en el modo calefacción (sin regulador conectado)

1. Pulse .
 - ◀ En la pantalla se muestra la temperatura de ida en el modo calefacción.
2. Modifique la temperatura de ida en el modo calefacción con o .
 - Máx. temperatura de ida nominal modo calefacción: 75 °C
3. Confirme el cambio con .

10 Solución de averías

9.4 Instrucción al usuario



Peligro

Peligro de muerte por legionela.

La legionela se desarrolla a temperaturas por debajo de 60 °C.

- ▶ Asegúrese de que el usuario conozca todas las medidas de protección contra la legionela para cumplir las disposiciones vigentes sobre profilaxis frente a la legionela.

- ▶ Explique al usuario dónde se encuentran y cómo funcionan los dispositivos de seguridad.
- ▶ Informe al usuario acerca del manejo del aparato.
- ▶ Advértale especialmente sobre las indicaciones de seguridad que debe observar.
- ▶ Señale al usuario la necesidad de respetar los intervalos de mantenimiento prescritos para el aparato.
- ▶ Explique al usuario cómo comprobar el nivel de agua y la presión de llenado del sistema.
- ▶ Entregue al usuario todas las instrucciones y documentación sobre el aparato para su conservación.

10 Solución de averías

10.1 Contacto con el servicio técnico

Cuando se ponga en contacto con el servicio técnico, indique, a ser posible:

- el código de error mostrado (**F.xx**),
- el código de estado del producto (**S.xx**) que se muestra en Live Monitor

10.2 Visualización de Live Monitor (estado actual del producto)

Menú → Live Monitor

Los códigos de estado de la pantalla informan sobre el estado de funcionamiento del aparato. Pueden abrirse a través del menú **Live Monitor**.

Códigos de estado (→ Página 55)

10.3 Comprobación de códigos de error

La pantalla muestra un código de error **F.xxx**.

Los códigos de error tienen prioridad sobre cualquier otro tipo de indicación.

Códigos de error (→ Página 58)

Si se producen varios fallos de forma simultánea, en la pantalla se van mostrando los códigos correspondientes de forma alterna en intervalos de dos segundos.



- ▶ Solucione el fallo.
- ▶ Pulse el botón reset (→ instrucciones de uso) para que el aparato vuelva a su funcionamiento normal.
- ▶ Si no puede solucionar el error y este se repite después de intentar eliminar la avería varias veces, póngase en contacto con el Servicio de Asistencia Técnica.

10.4 Consulta de la memoria de averías

Menú → Nivel especialista → Lista de errores

El aparato dispone de una memoria de averías. En ella puede consultar los últimos diez fallos que se han producido por orden cronológico.

Indicaciones en pantalla:

- la cantidad de errores producidos,
- el fallo consultado con su correspondiente código **F.xxx**
- ▶ Para mostrar los últimos diez errores producidos, utilice la tecla  o .

10.5 Restablecimiento de la memoria de averías

1. Pulse **Borrar**.
2. Confirme el borrado de la memoria de errores con **OK**.

10.6 Utilización de los programas de prueba

Para la solución de problemas, también puede utilizar los programas de comprobación. (→ Página 39)

10.7 Restablecimiento de los parámetros a los ajustes de fábrica

- ▶ Seleccione **Menu** → → **Nivel especialista** → 17 → **Reinicios** para restablecer todos los parámetros al mismo tiempo y restablecer los ajustes de fábrica del producto.

10.8 Preparativos para la reparación

1. Apague el aparato.
2. Desconecte el producto del suministro eléctrico.
3. Asegure el aparato contra una reconexión accidental.
4. Desmante el panel frontal.
5. Cierre las llaves de mantenimiento de los circuitos de entrada y retorno de la calefacción.
6. Cierre la llave de mantenimiento de la tubería de agua fría.
7. Si quiere sustituir elementos conductores de agua del aparato, debe vaciar el aparato.
8. Asegúrese de que no gotea agua de los componentes eléctricos (p. ej. caja de la electrónica).
9. Utilice únicamente juntas nuevas.

11 Revisión y mantenimiento

11.1 Indicaciones acerca de la revisión y el mantenimiento

11.1.1 Revisión

La revisión permite determinar cuál es el estado real de un producto y cotejar los datos obtenidos con los valores nominales. Esto se realiza mediante medición, comprobación y observación.

11.1.2 Mantenimiento

El mantenimiento es necesario para eliminar cualquier posible divergencia entre el estado real y el estado nominal del aparato. Por lo general, consiste en la limpieza, ajuste y, en caso necesario, sustitución de componentes sueltos sujetos a desgaste.


11.2 Adquisición de piezas de repuesto

Los repuestos originales del producto están certificados de acuerdo con la comprobación de conformidad del fabricante. Si durante la reparación o el mantenimiento emplea piezas no certificadas o autorizadas, el certificado de conformidad del producto perderá su validez y no se corresponderá con las normas actuales.

Recomendamos encarecidamente la utilización de piezas de repuesto originales del fabricante, ya que con ello, se garantiza un funcionamiento correcto y seguro del producto. Para recibir información sobre las piezas de repuesto originales, diríjase a la dirección de contacto que aparece en la página trasera de las presentes instrucciones.

- ▶ Si necesita piezas de repuesto para el mantenimiento o la reparación, utilice exclusivamente piezas de repuesto autorizadas.

11.3 Comprobar mensajes de mantenimiento

Si aparece en la pantalla el símbolo , el producto requiere mantenimiento o se encuentra en funcionamiento cómodo de seguridad.

- ▶ Para obtener más información, abra el **Live Monitor**.
- ▶ Realice los trabajos de mantenimiento de la tabla Mensajes de mantenimiento (→ Página 58)

Condición: Se muestra Lhm.XX

El aparato se encuentra en funcionamiento cómodo de seguridad. El producto ha detectado un fallo permanente y continuará funcionando con un confort reducido.

- ▶ Para determinar cuál es el componente que está dañado, consulte la memoria de averías (→ Página 42).



Indicación

Si aparece un mensaje de error, el producto permanecerá en el modo de funcionamiento cómodo de seguridad incluso tras haber reiniciado. Tras un reinicio se mostrará el mensaje de error antes de que se muestre de nuevo el aviso **Modo limitado (aseg. confort)**.

- ▶ Compruebe el grupo constructivo indicado y sustitúyalo si es necesario.

11.4 Intervalos de revisión y mantenimiento

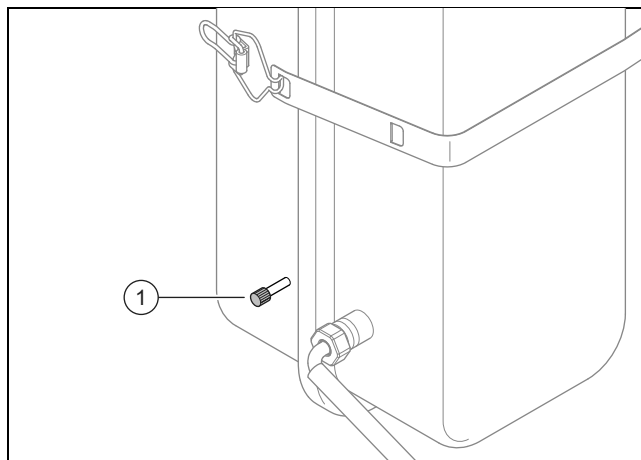
- ▶ Utilice la tabla de Trabajos de revisión y mantenimiento del anexo.
- ▶ Observe los intervalos mínimos de revisión y mantenimiento. Realice todos los trabajos indicados.
- ▶ Realice el mantenimiento del producto antes si los resultados de la inspección requieren un mantenimiento temprano.

11.5 Preparar la revisión y el mantenimiento

Observe las normas de seguridad fundamentales antes de realizar trabajos de inspección o mantenimiento o de instalar piezas de repuesto.

- ▶ Apague el aparato.
- ▶ Desconecte el producto del suministro eléctrico.
- ▶ Asegure el aparato contra una reconexión accidental.
- ▶ Cuando trabaje en el producto proteja todos los componentes eléctricos de las salpicaduras de agua.
- ▶ Desmonte el panel frontal.

11.6 Comprobación de la presión previa del vaso de expansión



1. Cierre las llaves de mantenimiento y vacíe el circuito de calefacción. (→ Página 44)
2. Mida la presión previa del vaso de expansión en la válvula (1).

Resultado:



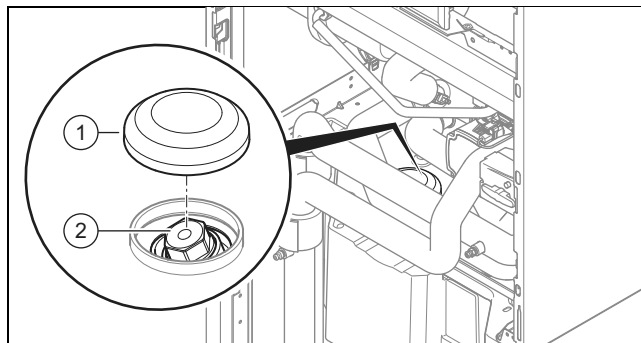
Indicación

La presión previa requerida de la instalación de calefacción puede variar en función de la altura de presión estática (por metro de altura 0,1 bar).

La presión previa es inferior a 0,75 bar ($\pm 0,1$ bar/m)

- ▶ Llene el vaso de expansión con nitrógeno. Si no hay disponible nitrógeno, utilice aire.
3. Llene el circuito de calefacción. (→ Página 36)

11.7 Comprobación y sustitución del ánodo de protección de magnesio



1. Vacíe el circuito de agua caliente sanitaria del producto. (→ Página 45)

12 Vaciado

- Desplace la caja de la electrónica a la posición de mantenimiento. (→ Página 27)
- Retire el aislamiento térmico (1) del ánodo de protección de magnesio.
- Desenrosque el ánodo de protección de magnesio (2) del acumulador de agua caliente sanitaria.
- Compruebe si el ánodo presenta corrosión.

Resultado:

El ánodo está corroído más del 60 %.

- ▶ Sustituya el ánodo de protección de magnesio por uno nuevo.
- Obtenga la unión roscada con cinta de teflón.
 - Enrosque el antiguo o nuevo ánodo de protección de magnesio en el acumulador. El ánodo no debe tocar las paredes del acumulador.
 - Llene el acumulador de agua caliente sanitaria.
 - Compruebe la estanqueidad de la unión atornillada.

Resultado:

La unión atornillada es inestanca.

- ▶ Obtenga de nuevo la unión roscada con cinta de teflón.
- Purgue los circuitos. (→ Página 37)

11.8 Limpieza del acumulador de agua caliente sanitaria



Indicación

Como el depósito acumulador se limpia por el sistema de agua caliente, asegúrese de que los productos de limpieza utilizados responden a los requisitos de higiene.

- Vacíe el acumulador de agua caliente sanitaria.
- Retire el ánodo de sacrificio del acumulador.
- Limpie el interior del acumulador con un chorro de agua a través de la abertura del ánodo del acumulador.
- Enjuague con agua abundante y deje que el agua utilizada para la limpieza salga por la llave de vaciado del acumulador.
- Cierre la llave de vaciado.
- Vuelva a fijar el ánodo de sacrificio en el acumulador.
- Llene el acumulador con agua y compruebe que es estanco.

11.9 Comprobación y corrección de la presión de llenado de la instalación de calefacción

Si la presión de llenado desciende de la presión mínima, aparece un mensaje de mantenimiento en la pantalla.

- Presión mínima circuito de calefacción: $\geq 0,05$ MPa ($\geq 0,50$ bar)
- ▶ Añada agua de calefacción para volver a poner en funcionamiento la bomba de calor, llenar y purgar la instalación de calefacción (→ Página 36).
- ▶ Si observa que se producen pérdidas de presión con frecuencia, determine cuál puede ser la causa y solúcelas.

11.10 Comprobación de la desconexión de alta presión

- ▶ Inicie el programa de comprobación P.29 **Alta presión**.
 - ◁ El compresor arranca y se desactiva el control de caudal de la bomba.
- ▶ Bloquee el circuito de calefacción.
 - ◁ El producto se apaga por la desconexión de alta presión.

11.11 Finalización de la inspección y mantenimiento



Advertencia

Riesgo de quemaduras debido a componentes calientes y fríos.

Existe el riesgo de quemaduras en todas las tuberías sin aislamiento y en la calefacción adicional eléctrica.

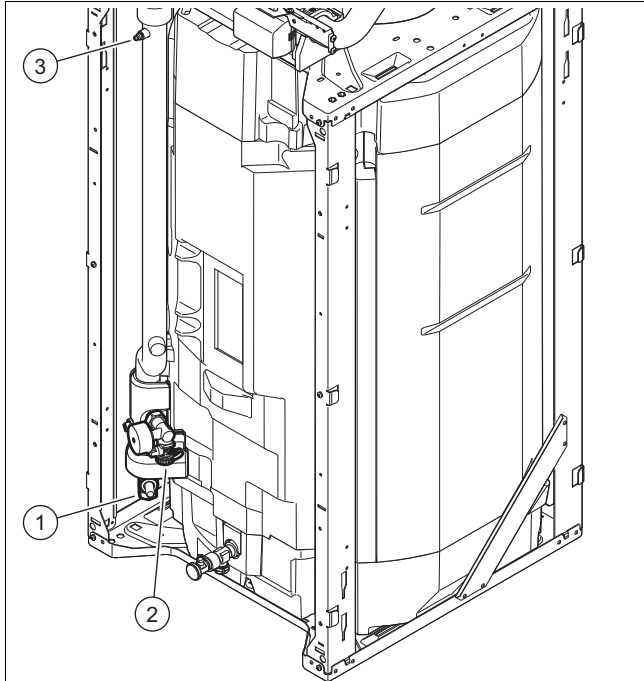
- ▶ Antes de la puesta en marcha, monte las partes del revestimiento desmontadas.

- Ponga en marcha el sistema de bombas de calor.
- Compruebe que el sistema de bombas de calor funciona correctamente.

12 Vaciado

12.1 Vaciado del circuito de calefacción del producto

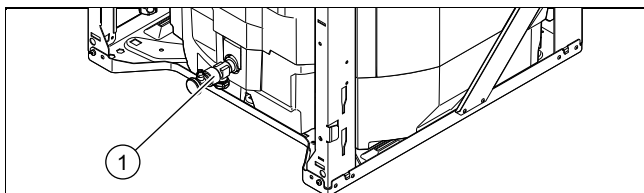
- Cierre las llaves de mantenimiento de los circuitos de entrada y retorno de la calefacción.
- Desmonte el panel frontal. (→ Página 25)
- Desmonte el revestimiento lateral. (→ Página 25)
- Abra la caja de conmutación hacia abajo.



5. Conecte una manguera en las llaves de vaciado (1) y (2) y tienda el extremo de la manguera en un lugar de desagüe adecuado.
6. Ponga la válvula de prioridad en la posición "Circuito de calefacción/Acumulador de agua caliente sanitaria" mediante accionamiento manual. (→ Página 35)
7. Abra el purgador automático rápido (rueda roja).
8. Transcurridos 5 minutos, abra el purgador (3). Vuelva a cerrarlo si sale agua.
9. Abra las dos llaves de corte para vaciar por completo el circuito de calefacción, incluido el serpentín, del acumulador de agua caliente sanitaria.

12.2 Vaciado del circuito agua caliente sanitaria del producto

1. Cierre las llaves de agua potable.
2. Cierre la conexión de agua fría.
3. Desmonte el panel frontal. (→ Página 25)



4. Conecte una manguera a la conexión de la llave de vaciado (1) y tienda el extremo libre de la manguera hasta un lugar de desagüe adecuado.
5. Abra la llave de vaciado (1) para vaciar por completo el circuito de agua caliente sanitaria del producto.
6. Abra una de las conexiones de 3/4 en la parte posterior del acumulador de agua caliente sanitaria.

12.3 Vaciado de la instalación de calefacción

1. Conecte una manguera al punto de vaciado de la instalación.
2. Tienda el extremo libre de la manguera a un lugar de desagüe adecuado.
3. Compruebe que las llaves de mantenimiento de la instalación están abiertas.
4. Abra la llave de vaciado.
5. Abra las llaves de purgado de los radiadores. Comience por el radiador que se encuentre en la posición más alta y continúe hacia abajo.
6. Vuelva a cerrar las llaves de purgado de todos los radiadores y la llave de vaciado cuando el agua de calefacción haya salido por completo de la instalación.

13 Puesta fuera de servicio

13.1 Puesta fuera de funcionamiento temporal del producto

1. Desconecte en el edificio el seccionador (disyuntor) que está conectado con el producto.
2. Desconecte el producto del suministro eléctrico.

13.2 Puesta fuera de funcionamiento definitiva del producto

1. Desconecte en el edificio el seccionador (disyuntor) que está conectado con el producto.
2. Desconecte el producto del suministro eléctrico.



Atención

¡Riesgo de daños materiales al aspirar refrigerante!

Al aspirar el refrigerante pueden producirse daños materiales si este se congela.

- ▶ Asegúrese de que, durante la aspiración de refrigerante, el condensador (intercambiador de calor) de la unidad interior recibe un flujo secundario con agua de calefacción o que está completamente vacío.

3. aspire el refrigerante.
4. Elimine o recicle el producto y sus componentes.

14 Reciclaje y eliminación

14 Reciclaje y eliminación

14.1 Reciclaje y eliminación

Eliminación del embalaje

- ▶ Elimine el embalaje de forma adecuada.
- ▶ Se deben tener en cuenta todas las especificaciones relevantes.

14.2 Eliminar el producto y los accesorios

- ▶ No eliminar el producto ni los accesorios junto con los residuos domésticos.
- ▶ Elimine debidamente el producto y todos los accesorios.
- ▶ Se deben tener en cuenta todas las especificaciones relevantes.

14.3 Desecho de refrigerante



Advertencia

¡Peligro de daños para el medio ambiente!

El producto contiene el refrigerante R410A que no debe liberarse en la atmósfera. R410A es un gas fluorado de efecto invernadero reconocido por el Protocolo de Kioto con GWP 2088 (GWP = Global Warming Potential).

- ▶ Antes de eliminar el producto vacíe por completo el refrigerante en un recipiente apto para ello, a fin de poderlo reciclar o desechar posteriormente de acuerdo con la normativa.



Atención

¡Riesgo de daños materiales por la formación del hielo!

La aspiración del refrigerante crea un enfriamiento fuerte del intercambiador de calor de placas de la unidad interior, que puede provocar la congelación del intercambiador de calor de placas en el lado de agua de calefacción.

- ▶ Vacíe la unidad interior por el lado del agua caliente para dañarla.
- ▶ Asegúrese de que haya suficiente flujo a través del intercambiador de calor de placas en el lado del agua de calefacción durante la aspiración del refrigerante.

- ▶ Asegúrese de que el desecho del refrigerante es llevado a cabo por un profesional autorizado.

15 Servicio de Asistencia Técnica

Vaillant dispone de una amplia y completa red de Servicios Técnicos Oficiales distribuidos en toda la geografía española que aseguran la atención de todos los productos Vaillant siempre que lo necesite.

Además, los Servicios Técnicos Oficiales de Vaillant son mucho más:

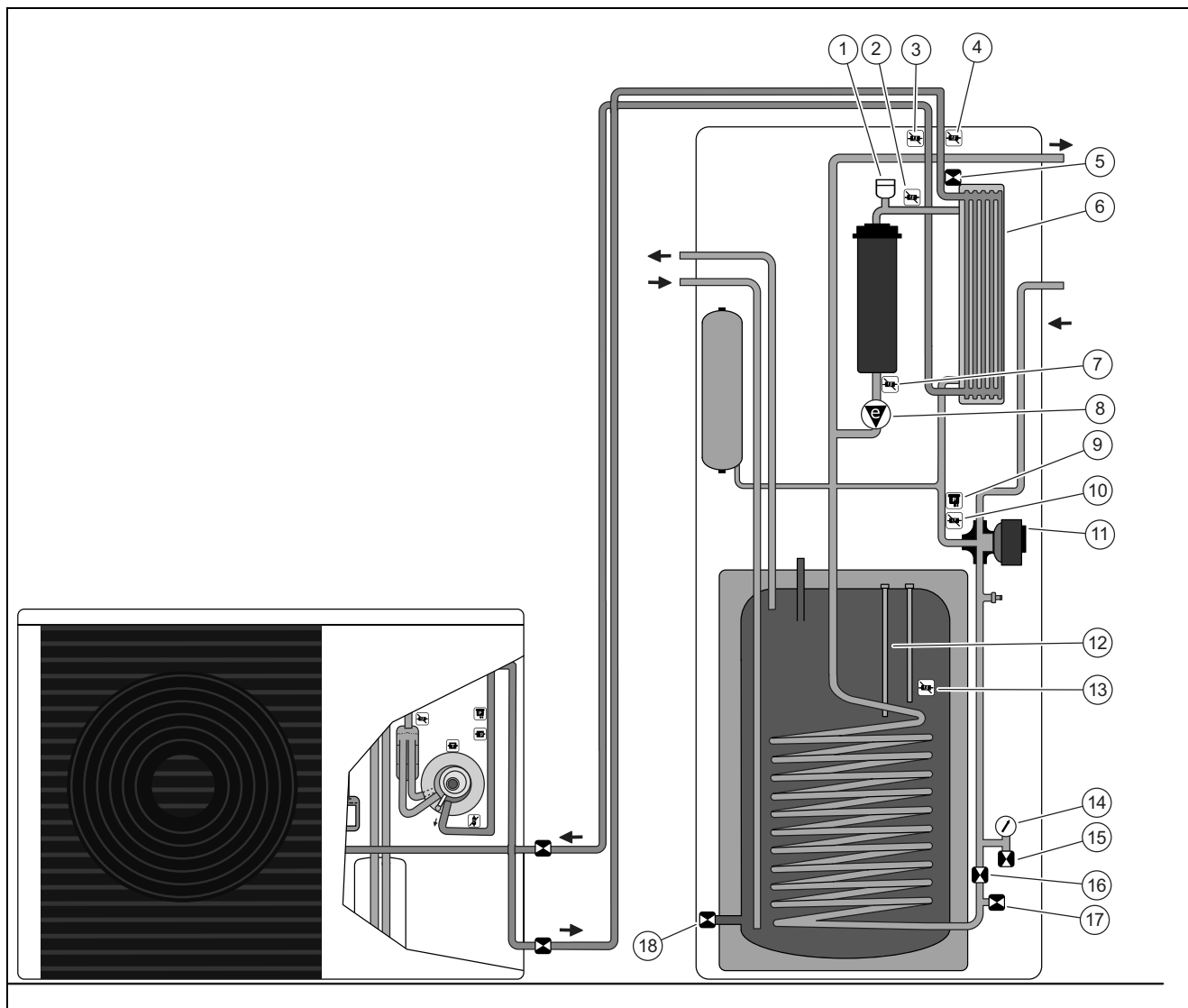
- Perfectos conocedores de nuestros productos, entrenados continuamente para resolver las incidencias en nuestros aparatos con la máxima eficiencia.
- Gestores de la garantía de su producto.
- Garantes de piezas originales.
- Consejeros energéticos: le ayudan a regular su aparato de manera óptima, buscando el máximo rendimiento y el mayor ahorro en el consumo.
- Cuidadores dedicados a mantener su aparato y alargar la vida del mismo, para que usted cuente siempre con el confort en su hogar y con la tranquilidad de saber que su aparato funciona correctamente.

Por su seguridad, exija siempre la correspondiente acreditación que Vaillant proporciona a cada técnico al personarse en su domicilio.

Localice su Servicio Técnico Oficial en el teléfono 902 43 42 44 o en nuestra web www.serviciotecnicooficial.vaillant.es.

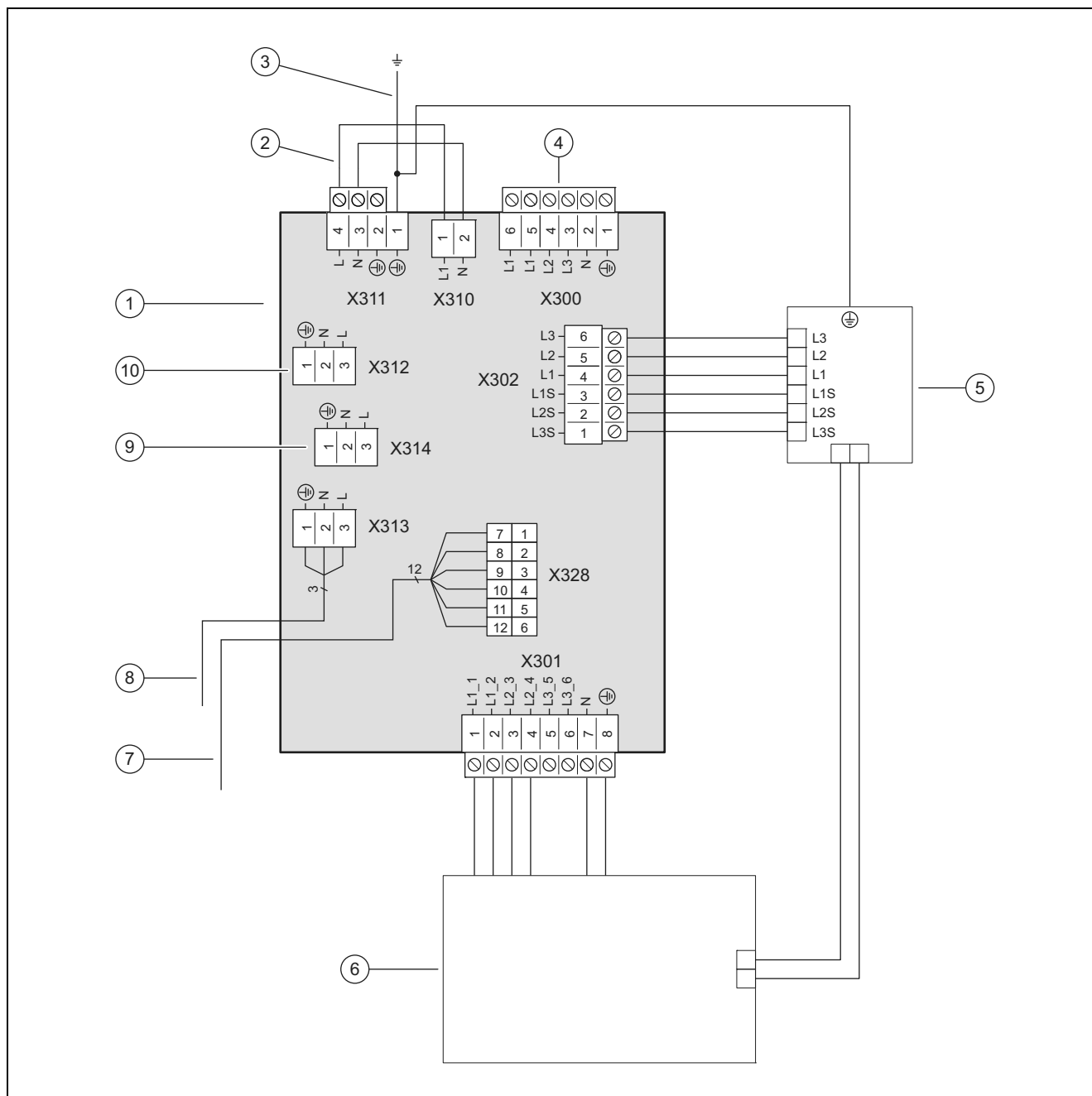
Anexo

A Esquema de funcionamiento



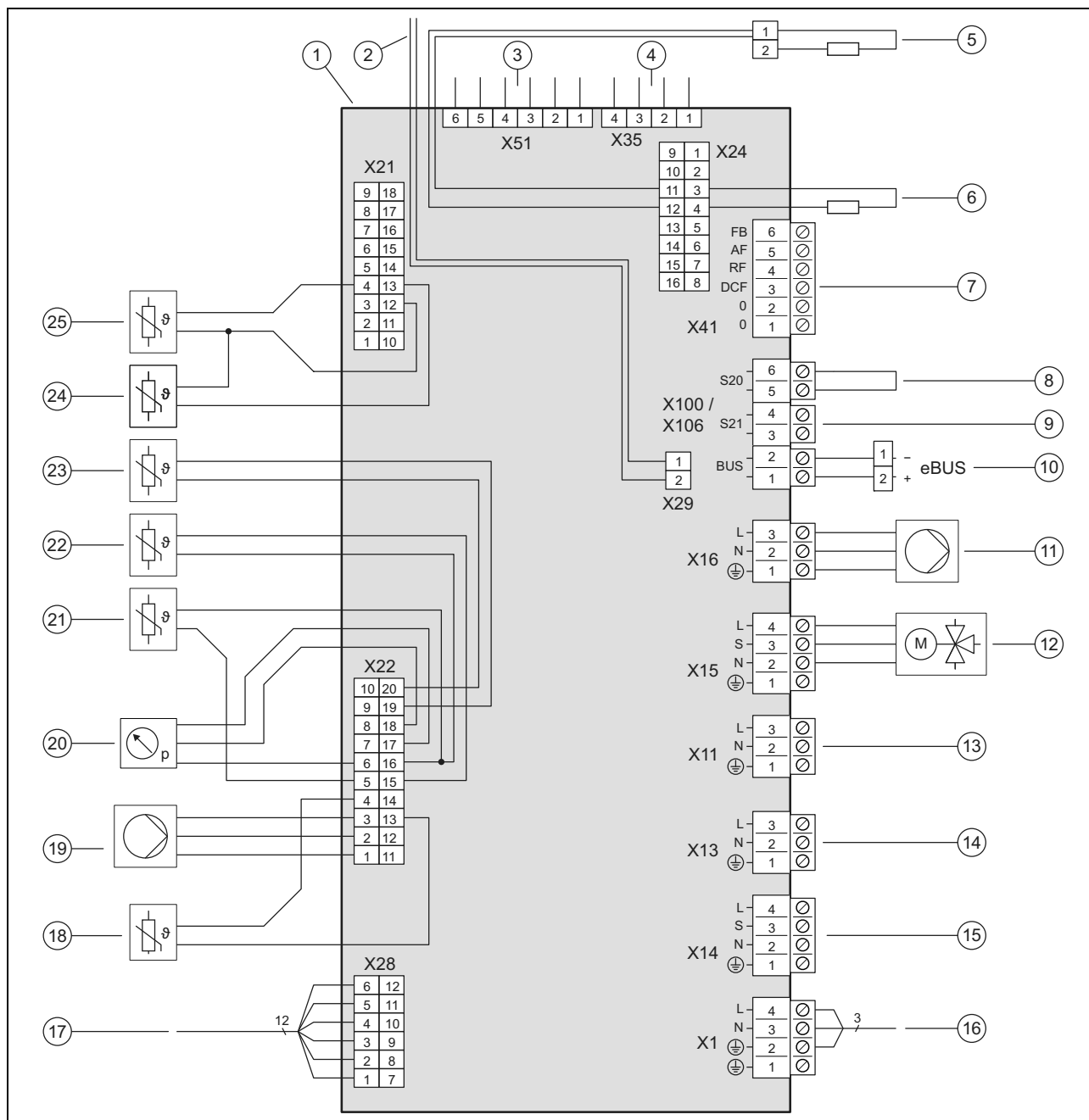
- | | | | |
|---|---|----|--|
| 1 | Purgador automático | 10 | Sonda de temperatura de retorno del circuito de calefacción, TT610 |
| 2 | Sonda de temperatura de ida de la salida del condensador, TT620 | 11 | Válvula de prioridad |
| 3 | Sensor de temperatura del circuito refrigerante de la salida del condensador (líquido), TT135 | 12 | Ánodo de protección de magnesio |
| 4 | Sensor de temperatura del circuito refrigerante de la entrada del condensador (vaporoso), TT125 | 13 | Sensor de temperatura del acumulador, TT665 |
| 5 | Llave de corte, conducto de gas caliente, circuito refrigerante | 14 | Manómetro |
| 6 | Intercambiador de calor (condensador) | 15 | Válvula de llenado y vaciado |
| 7 | Sonda de temperatura de ida del calentador de inmersión, TT650 | 16 | Válvula de limpieza y vaciado |
| 8 | Bomba de alta eficiencia | 17 | Válvula de vaciado |
| 9 | Sensor de presión del circuito de calefacción | 18 | Recipiente de expansión de membrana |
| | | 19 | Calefacción adicional |

B Esquema de conexiones



- | | | | |
|---|--|----|--|
| 1 | Placa de circuitos impresos de la conexión a la red | 7 | [X328] Conexión de datos para la placa de circuitos impresos del regulador |
| 2 | Con un suministro de corriente sencillo: puente de 230 V entre X311 y X310; con suministro de tensión doble: reemplazar el puente con X311 por una conexión de 230 V | 8 | [X313] Suministro eléctrico de la placa de circuitos impresos del regulador o del/de los ánodo(s) de corriente externa opcional(es) |
| 3 | unión de puesta a tierra firmemente instalada con la carcasa | 9 | [X314] Suministro eléctrico de la placa de circuitos impresos del regulador o del VR 70/ VR 71 opcional o del ánodo de corriente externa opcional |
| 4 | [X300] Conexión del suministro de tensión | 10 | [X312] Suministro eléctrico de la placa de circuitos impresos del regulador o del VR 70/ VR 71 opcional o del ánodo de corriente externa opcional |
| 5 | [X302] Limitador de temperatura de seguridad | | |
| 6 | [X301] Calefacción adicional | | |

C Placa de circuitos impresos del regulador

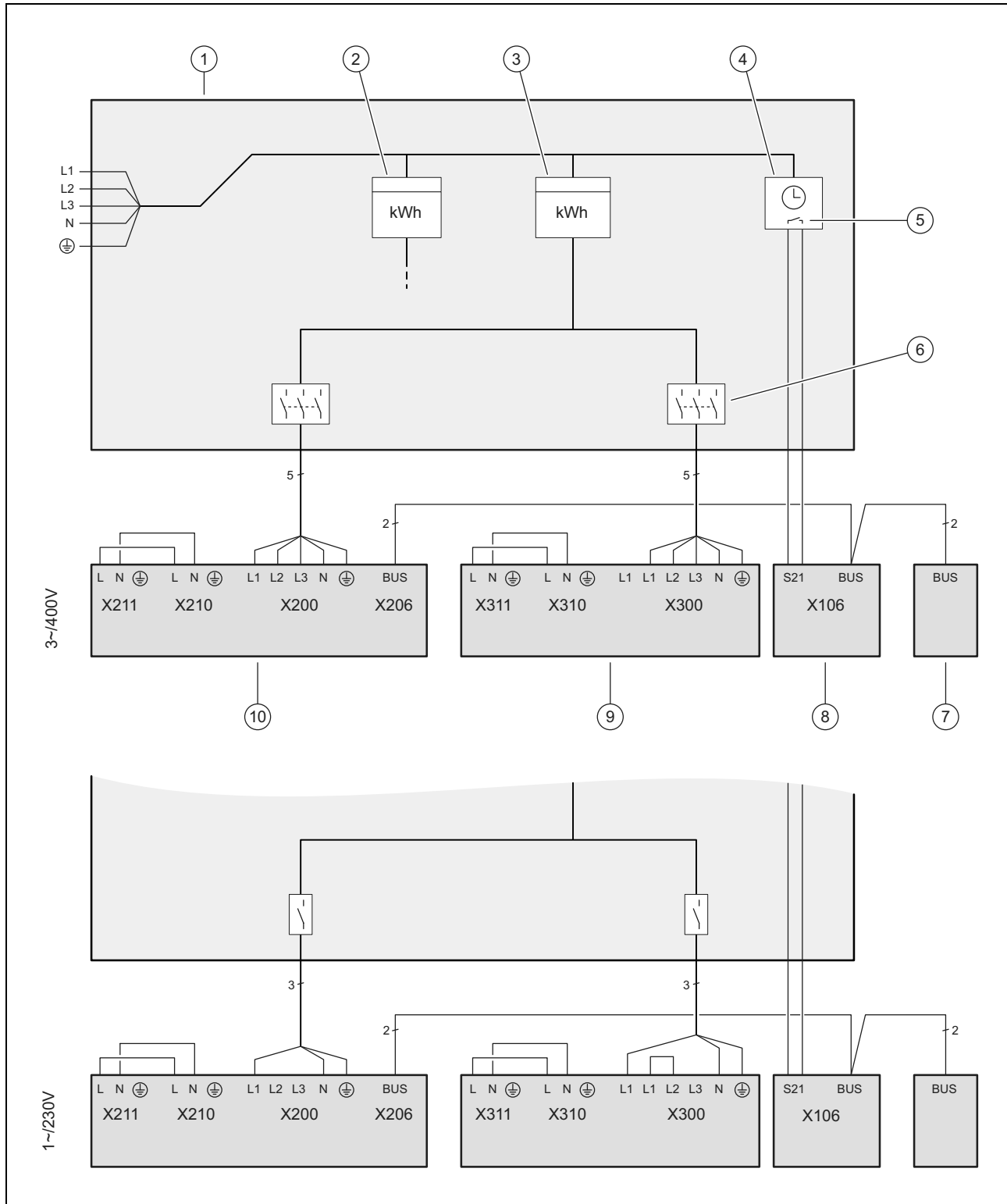


- | | | | |
|----|--|----|---|
| 1 | Placa de circuitos impresos del regulador | 12 | [X15] Válvula de prioridad interna, circuito de calefacción/sobrealimentación |
| 2 | [X29] Conexión de bus eBUS del regulador del sistema integrado | 13 | [X11] Salida multifunción 2: bomba recirculación de agua caliente sanitaria |
| 3 | [X51] Ranura de expansión de la pantalla | 14 | [X13] Salida multifunción 1 |
| 4 | [X35] Ranura de expansión (ánodo de corriente externa) | 15 | [X14] Salida multifunción: calefacción adicional externa/válvula de prioridad externa |
| 5 | [X24] Resistencia de codificación 3 | 16 | [X1] Suministro de 230 V de la placa de circuitos impresos del regulador |
| 6 | [X24] Resistencia de codificación 2 | 17 | [X28] Conexión de datos para la placa de circuitos impresos de la conexión a la red |
| 7 | [X41] Ranura de expansión (sensor de temperatura exterior, DCF, sensor de temperatura del sistema, entrada multifunción) | 18 | [X22] Sonda de temperatura de ida del calentador de inmersión |
| 8 | [X106/S20] Termostato de máxima | 19 | [X22] Señal de la bomba de calefacción |
| 9 | [X106/S21] Contacto de la empresa suministradora de energía | 20 | [X22] Sensor de presión |
| 10 | [X106/BUS] Conexión de bus eBUS (unidad exterior, VRC 700, VR 70 / VR 71) | 21 | [X22] Sensor de temperatura de ida del circuito del edificio |
| 11 | [X16] Bomba de calefacción interna | 22 | [X22] Sensor de temperatura de retorno del circuito del edificio |

Anexo

<p>23 [X22] Sensor de temperatura del acumulador de agua caliente sanitaria</p> <p>24 [X21] Sensor de temperatura de la salida del condensador (salida EEV)</p>	<p>25 [X21] Sensor de temperatura de la entrada del condensador</p>
---	---

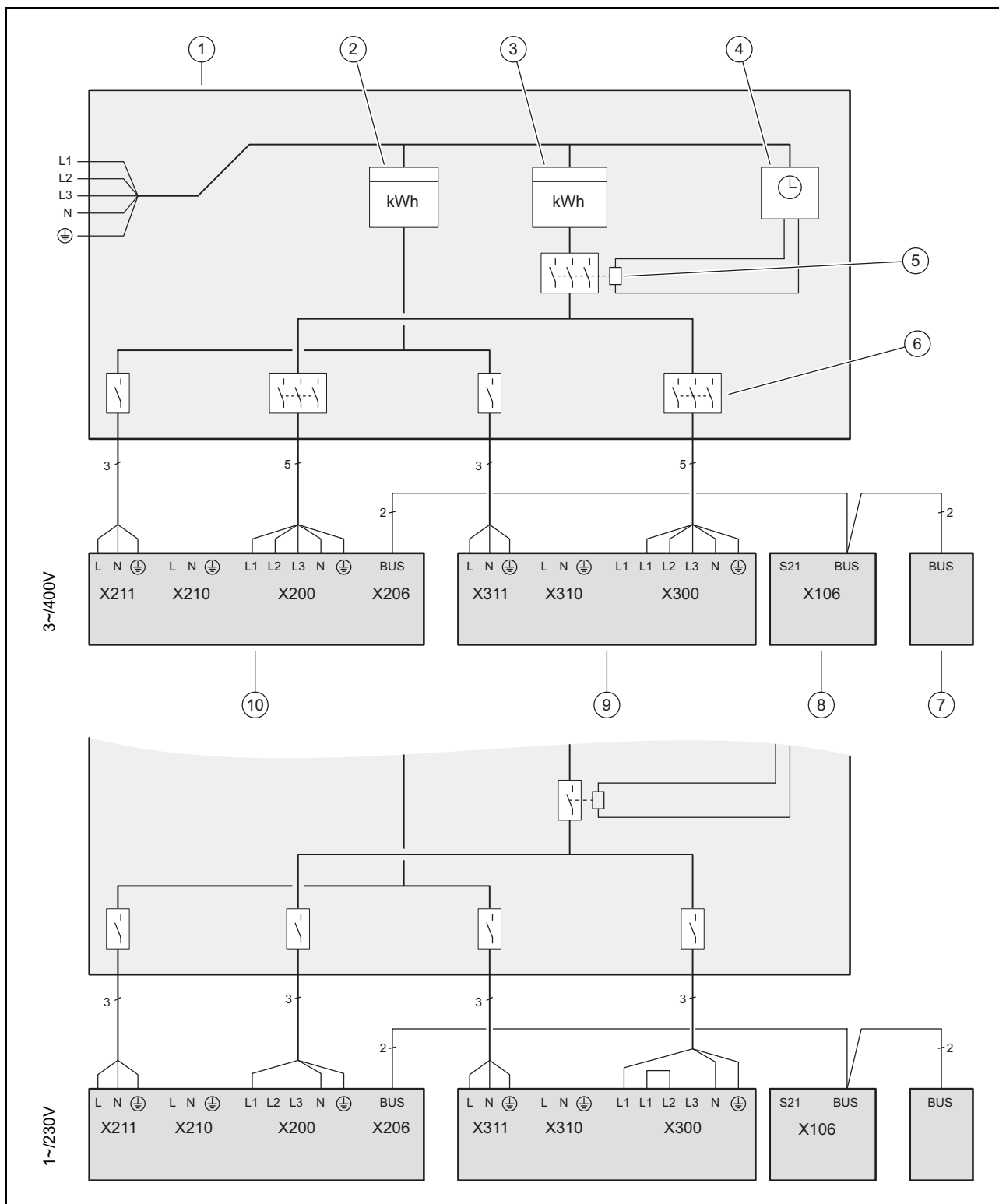
D Esquema de conexión del bloqueo de la empresa de suministro de electricidad, desconexión mediante conexión S21



1	Caja del contador/de fusibles	4	Receptor de control remoto
2	Contador eléctrico principal	5	Contacto de cierre sin potencial, para el control de S21, para la función de bloqueo de la empresa de suministro de electricidad
3	Contador eléctrico de bombas de calor		

- | | | | |
|---|--|----|---|
| 6 | Seccionador (disyuntor, fusible) | 9 | Unidad interior, placa de circuitos impresos de conexión a la red |
| 7 | Regulador del sistema | 10 | Unidad exterior, placa de circuitos impresos INSTALLER BOARD |
| 8 | Unidad interior, placa de circuitos impresos del regulador | | |

E Esquema de conexión del bloqueo de la empresa de suministro de electricidad, desconexión mediante contactor de separación



- | | | | |
|---|---------------------------------------|---|---|
| 1 | Caja del contador/de fusibles | 4 | Receptor de control remoto |
| 2 | Contador eléctrico principal | 5 | Contacto de separación, para la función del bloqueo de la empresa de suministro de electricidad |
| 3 | Contador eléctrico de bombas de calor | | |

Anexo

6	Seccionador (disyuntor, fusible)	9	Unidad interior, placa de circuitos impresos de conexión a la red
7	Regulador del sistema	10	Unidad exterior, placa de circuitos impresos INSTALLER BOARD
8	Unidad interior, placa de circuitos impresos del regulador		

F Resumen del nivel profesional autorizado

Nivel de ajuste	Valores		Unidad	Paso, Selección, Explicación	Ajustes de fábrica	Ajuste
	Min.	Máx.				
Nivel especialista →						
Introducir código	00	99		1 (código nivel especialista 17)	00	
Nivel especialista → Lista de errores →						
F.XX – F.XX ¹⁾	Valor actual					
Nivel especialista → Menú de comprobación → Estadísticas →						
Horas compresor	Valor actual		h			
Conmut compresor	Valor actual					
Horas bomba edificio	Valor actual		h			
Inicios bomba edif.	Valor actual					
Horas vál.4 vías	Valor actual		h			
Conmut. v.4 vías	Valor actual					
Ventilador 1: horas	Valor actual		h			
Lüfter 1: inicios	Valor actual					
Ventilador 2: horas	Valor actual		h			
Inicia ventilador 2	Valor actual					
Pasos VEE	Valor actual					
Conmut.válv.prio.ACS	Valor actual					
Con.corr.cal.inm. tot.	Valor actual		kWh			
Hor.fun.calent.inmers.	Valor actual		h			
Conmut.cal. inmers.	Valor actual					
N.º encendidos	Valor actual					
Nivel especialista → Menú de comprobación → Programas comprobac. →						
P.04 modo calefacción				Selecc.		
P.06 purgado circuito del edificio				Selecc.		
P.11 modo refrigeración				Selecc.		
P.12 descongelación				Selecc.		
P.27 calent. inmersión				Selecc.		
P.29 Alta presión				Selecc.		
Nivel especialista → Menú de comprobación → Comp. sonda/actuador →						
T.0.17 Ventilador 1	0	100	%	5	0	
T.0.18 Ventilador 2	0	100	%	5	0	
T.0.19 Calefacción bandeja de condensación	Descon.	Conect.		Conect., Descon.		
T.0.20 Válvula de 4 vías	Descon.	Conect.		Conect., Descon.		
T.0.21 Posición: VEE	0	100	%	5	0	
¹⁾ Consulte la vista general de códigos de error: las listas de errores solo están disponibles y pueden borrarse si se han producido errores.						

Nivel de ajuste	Valores		Unidad	Paso, Selección, Explicación	Ajustes de fábrica	Ajuste
	Mín.	Máx.				
T.0.23 Línea helic de calef. Compresor	Descon.	Conect.		Conect., Descon.		
T.0.48 Temp. entrada aire	-40	90	°C	0,1		
T.0.55 Temp. salida compresor	-40	135	°C	0,1		
T.0.56 Temp. entrada compresor	-40	90	°C	0,1		
T.0.57 Temperatura salida EEV	-40	90	°C			
T.0.63 Alta presión	0	42,5	bar (abs)	0,1		
T.0.67 Interrupt. alta pres.	Descon.	Conect.		Conect., Descon.		
T.0.85 Temperatura de evaporación	-40	90	°C	0,1		
T.0.86 Temperatura de condensación	-40	70	°C	0,1		
T.0.87 Valor nominal sobrecalentamiento	-40	90	K	0,1		
T.0.88 Valor real sobrecalentamiento	-40	90	K	0,1 hasta 20 K son parámetros de servicio normales		
T.0.89 Valor nominal subenfriamiento	-40	90	K	0,1		
T.0.90 Valor real subenfriamiento	-40	90	K	0,1		
T.0.93 Velocidad compresor	0	120	Vuelta/s	1		
T.0.123 Interrupt. temperat. salida del compresor	Descon.	Conect.		Conect., Descon.		
T.1.01 Potencia bomba circuito del edificio	0	100	%	5, desc.	Descon.	
T.1.02 Válvula de prioridad ACS	Calefacción	Agua caliente		Calefacción, ACS	Calefacción	
T.1.40 Temperatura ida	-40	90	°C	0,1		
T.1.41 Temperatura retorno	-40	90	°C	0,1		
T.1.42 Circuito edificio: presión	0	3	bar	0,1		
T.1.43 Circuito edificio: caudal	0	4000	l/h	1		
T.1.44 Temp. acumulador	-40	90	°C	0,1		
T.1.46 Contacto bloqueo S20	cerrado	abierto		cerrado, abierto	cerrado	
T.1.59 Temperatura salida condensador	-40	90	°C	0,1		
T.1.69 Temperatura exterior	-40	90	°C	0,1		
T.1.70 Temp. del sistema	-40	90	°C	0,1		
T.1.71 Estado DCF	Valor actual			sin señal DCF validad señal DCF señal DCF válida		
T.1.72 Contacto bloqueo S21	cerrado	abierto		cerrado, abierto	abierto	
T.1.119 Salida multifunc. 1,	Descon.	Conect.		descon., conectado	Descon.	
T.1.124 LTS Calentador inmersión	cerrado	abierto		cerrado, abierto	cerrado	
T.1.125 Entrada multifunción, ME	Valor actual					
T.1.126 Salida multifunc. 2, MA2	Descon.	Conect.		descon., conectado	Descon.	
T.1.127 Salida multifunc. 3,	Descon.	Conect.		descon., conectado	Descon.	
Nivel especialista → Config. aparato →						
Idioma	Idioma actual			Idiomas seleccionables	02 English	
Datos de contacto → Telefono	Número de teléfono			0 - 9		
¹⁾ Consulte la vista general de códigos de error: las listas de errores solo están disponibles y pueden borrarse si se han producido errores.						

Anexo

Nivel de ajuste	Valores		Unidad	Paso, Selección, Explicación	Ajustes de fábrica	Ajuste
	Mín.	Máx.				
Relé MA				Señal de error Calentador de inmersión ext. WW 3WV Ninguna		
Inicio compr. desde	-999	9	°min	1	-60	
Comp.inic refriger dsde	0	999	°min	1	60	
Histéresis comp.	3	15	K	Aplicable solo al modo calefacción: 1	7	
máx. presión dispon.	200	1100	mbar	10	1100	
Tipo func. ACS	0 = ECO	1 = normal		0, 1	0	
Máx durac tiemp bloq	0	9	h	1	5	
Reiniciar tpo. bloq. → T.bloq. tras encend. de la corriente	0	120	min	1	0	
Gr.rend.calent.inmers.	externo	9	kW	6 kW y 8 kW: 230 V y 400 V: 1-6: 1 kW – 6 kW 12 kW 230 V: 1-6: 1 kW – 6 kW 12 kW 400 V: 1-9: 1 kW – 9 kW	6 o 9	
Compr. limit. corr.				6 – 8 kW: 13 – 16 A 12 kW: 20 – 25 A		
Reduc. ruido compr.	40	60	%	1	40	
Modulación suave	Descon.	Conect.		descon., conectado	Conect.	
solo en productos con refrigeración: Tecnología refriger.	Ninguna	Refrigeración activa		ninguno, refrigeración activa	Ninguna	
Versión de software	Valor actual de la placa de circuitos impresos del regulador (HMU unidad interior xxxx, HMU unidad exterior xxxx) y de la pantalla (AI xxxx)			xxxx.xx.xx		
Nivel especialista → Reinicios →						
Estadísticas → ¿Restablecer estadísticas?				Sí, No	No	
Botón de alta presión → ¿Anular fallo?				Sí, No	No	
Ajustes de fábrica → Restablecer ajustes de fábrica				Sí, No	No	
Nivel especialista → Asistente instal. →						
Idioma				Idiomas seleccionables	02 English	
¿Regul. sist. disp.?	sí	no		sí, no		
Conex. red cal. inmers	230 V	400 V				
1) Consulte la vista general de códigos de error: las listas de errores solo están disponibles y pueden borrarse si se han producido errores.						

Nivel de ajuste	Valores		Unidad	Paso, Selección, Explicación	Ajustes de fábrica	Ajuste
	Mín.	Máx.				
Gr.rend.calent.inmers.	externo	9	kW	6 kW y 8 kW: 230 V y 400 V: 1-6: 1 kW – 6 kW 12 kW 230 V: 1-6: 1 kW – 6 kW 12 kW 400 V: 1-9: 1 kW – 9 kW	6 o 9	
Tecnología refriger.	Sin refrigeración	Refrigeración activa				
Compr. limit. corr.	13	25	A	6 – 8 kW: 13 – 16 A 12 kW: 20 – 25 A		
Relé MA				Ninguna, señal errónea, calentador de inmersión ext., WW 3WV	Ninguna	
Prog. comprob.: purgado circuito del edificio	sí	no		sí, no	no	
Datos de contacto Telefono	Número de teléfono			0 - 9	Vacío	
¿Cerrar el asistente de instalación?				Sí, anterior		

¹⁾ Consulte la vista general de códigos de error: las listas de errores solo están disponibles y pueden borrarse si se han producido errores.

G Códigos de estado

Código de estado	Significado
S.34 Modo calefacción: Protec. heladas	Si no se alcanza la temperatura exterior medida de XX °C, se vigila la temperatura de la ida y del retorno del circuito de calefacción. Si la diferencia de temperatura supera el valor ajustado, se inician la bomba y el compresor sin demanda de calor.
S.100 En espera	No existe ninguna demanda de calor o de frío. Reposo 0: unidad exterior. Reposo 1: unidad interior
S.101 Calefacción: descon. del compresor	La demanda de calor se cumple, el requerimiento por el regulador del sistema ha finalizado y el déficit de calor se ha compensado. El compresor se desconecta.
S.102 Calefac.: compresor bloqueado	El compresor está bloqueado para el modo calefacción porque la bomba de calor se encuentra fuera de sus límites de uso.
S.103 Calefac.: pre-funcionamiento	Se han comprobado las condiciones de inicio del compresor en el modo calefacción. Iniciar el resto de actuadores para el modo calefacción.
S.104 Calefacción: compresor activo	El compresor funciona para cumplir la demanda de calor.
S.107 Calefac.: post-funcionamiento	La demanda de calor se cumple, el compresor se desconecta. La bomba y el ventilador marchan en inercia.
S.111 Refrigeración: desconexión del compresor	La demanda de frío se cumple, el requerimiento por el regulador del sistema ha finalizado. El compresor se desconecta.
S.112 Refrigeración: compresor bloqueado	El compresor está bloqueado para el modo refrigeración porque la bomba de calor se encuentra fuera de sus límites de uso.
S.113 Refrigeración: pre-funcionamiento compresor	Se han comprobado las condiciones de inicio del compresor en el modo refrigeración. Iniciar el resto de actuadores para el modo refrigeración.
S.114 Refrigeración: compresor activo	El compresor funciona para cumplir la demanda de frío.
S.117 Refrigerac: post-funcionamiento compresor	La demanda de frío se cumple, el compresor se desconecta. La bomba y el ventilador marchan en inercia.
S.125 Calefacción: calentador inmersión activo	El calentador de inmersión no se utiliza en el modo calefacción.
S.132 ACS: compresor bloqueado	El compresor está bloqueado para el modo de agua caliente sanitaria porque la bomba de calor se encuentra fuera de los límites de uso.
S.133 ACS: pre-funcionamiento	Se han comprobado las condiciones de inicio del compresor en el modo de agua caliente sanitaria. Iniciar el resto de actuadores para el modo de agua caliente sanitaria.
S.134 ACS: compresor activo	El compresor funciona para cumplir la demanda de agua caliente sanitaria.
S.135 ACS: calentador inmersión activo	El calentador de inmersión no se utiliza en el modo de agua caliente sanitaria.

Anexo

Código de estado	Significado
S.137 ACS: post-funcionamiento	La demanda de agua caliente sanitaria se cumple, el compresor se desconecta. La bomba y el ventilador marchan en inercia.
S.141 Calefacción: descon. calentador inmersión	La demanda de calor se cumple, el calentador de inmersión se desconecta.
S.142 Calefac.: calentador de inmersión bloqueado	El calentador de inmersión está bloqueado para el modo calefacción.
S.151 ACS: desconexión calentador inmersión	La demanda de agua caliente sanitaria se cumple, el calentador de inmersión se desconecta.
S.152 ACS: calentador inmersión bloqueado	El calentador de inmersión está bloqueado para el modo de agua caliente sanitaria.
S.173 Tiempo bloqueo de la empresa suministr. de electricidad	El suministro de tensión de red ha sido interrumpido por la empresa de suministro de energía. El tiempo de bloqueo máximo se ajusta en la configuración.
S.202 Progr. comprobación: purga circuito del edificio activa	La bomba del circuito del edificio se controla en intervalos cíclicos alternamente en el modo calefacción y en el modo de agua caliente sanitaria.
S.203 Prueba actuadores activa	La prueba del sensor y actuador se encuentra actualmente en funcionamiento.
S.212 Error de conexión: regulador no detectado	Se ha detectado ya el regulador de sistema, pero la conexión se ha interrumpido. Comprobar la conexión e-BUS con el regulador del sistema. El funcionamiento solo es posible con las funciones adicionales de la bomba de calor.
S.240 Aceite compresor y ambiente demasiado fríos	Se conecta la calefacción del compresor. El aparato no se pone en marcha.
S.252 Unid. ventilador 1: ventilador bloqueado	Si la velocidad del ventilador es 0 rpm, la bomba de calor se desconecta durante 15 minutos y se reinicia a continuación. Si el ventilador no arranca después de cuatro reinicios sin éxito, se desconecta la bomba de calor y se emite el mensaje de error F.718 .
S.255 Unid. ventilador 1: temp. entrada aire muy alta	El compresor no arranca ya que la temperatura exterior del ventilador se encuentra por encima de sus límites de uso. Modo calefacción: > 43 °C. Modo de agua caliente sanitaria: > 43 °C. Modo refrigeración: > 46 °C.
S.256 Unid. ventilador 1: temp. entrada aire muy baja	El compresor no arranca ya que la temperatura exterior del ventilador se encuentra por debajo de sus límites de uso. Modo calefacción: < -20 °C. Modo de agua caliente sanitaria: < -20 °C. Modo refrigeración: < 15 °C.
S.260 Unid. ventilador 2: ventilador bloqueado	Si la velocidad del ventilador es 0 rpm, la bomba de calor se desconecta durante 15 minutos y se reinicia a continuación. Si el ventilador no arranca después de cuatro reinicios sin éxito, se desconecta la bomba de calor y se emite el mensaje de error F.785 .
S.272 Circuito edificio: pres. dispon. (bomba), limitación activa	Se ha alcanzado la presión disponible de la bomba ajustada en la configuración.
S.273 Circuito edificio: temperatura ida demasiado baja	La temperatura de ida medida en el circuito del edificio se encuentra por debajo de los límites de uso.
S.275 Circuito edificio: caudal demasiado bajo	Bomba del circuito del edificio defectuosa. Todas las salidas en el sistema de calefacción están cerradas. No se han alcanzado los caudales mínimos específicos. Comprobar la capacidad de paso de los tamices de impurezas. Comprobar llaves de corte y válvulas termostáticas. Garantizar un caudal mínimo del 35 % del flujo volumétrico nominal. Comprobar el funcionamiento de la bomba del circuito del edificio.
S.276 Circuito edificio: Contacto bloqueo S20 abierto	Contacto S20 en la placa de circuitos impresos principal de bombas de calor abierto. Ajuste incorrecto del termostato de máxima. Sensor de temperatura de ida (bomba de calor, caldera a gas, sonda de sistema) mide los valores con una desviación hacia abajo. Ajustar la temperatura de ida máxima para el circuito de calefacción directo mediante el regulador de sistema (tener en cuenta el límite de desconexión superior de las calderas). Ajustar el valor de ajuste del termostato de máxima. Comprobar los valores de sonda
S.277 Circuito edificio: error en bomba	Si la bomba del circuito del edificio está inactiva, la bomba de calor se desconecta durante 10 minutos y se reinicia a continuación. Si la bomba del circuito del edificio no arranca después de tres reinicios sin éxito, se desconecta la bomba de calor y se emite el mensaje de error F.788 .
S.280 Error convertidor: Compresor	El motor del compresor o el cableado están defectuosos.
S.281 Error convertidor: Tensión de red	Existe una sobretensión o subtensión.
S.282 Error convertidor: Sobrecalentamiento	Si la refrigeración del convertidor es insuficiente, la bomba de calor se desconecta durante una hora y se reinicia a continuación. Si la refrigeración es insuficiente después de tres reinicios sin éxito, se desconecta la bomba de calor y se emite el mensaje de error F.819 .

Código de estado	Significado
S.283 Tiemp elim hielo: demasiado largo	Si la descongelación dura más de 15 minutos, se reinicia la bomba. Si el tiempo de descongelación es insuficiente después de tres reinicios sin éxito, se desconecta la bomba de calor y se emite el mensaje de error F.741 . ► Compruebe si hay disponible suficiente energía térmica del circuito del edificio.
S.284 Temperatura de ida Elim hielo muy justa	Si la temperatura de ida desciende por debajo de los 5 °C, se reinicia la bomba de calor. Si la temperatura de ida es insuficiente después de tres reinicios sin éxito, se desconecta la bomba de calor y se emite el mensaje de error F.741 . ► Compruebe si hay disponible suficiente energía térmica del circuito del edificio.
S.285 Temp. de salida compresor muy baja	Temperatura de salida del compresor demasiado baja
S.286 Interruptor temp gas caliente abierto	Si la temperatura del gas se encuentra por encima de 119 °C +5K, la bomba de calor se desconecta durante una hora y se vuelve a conectar a continuación. Si la temperatura de gas es insuficiente después de tres reinicios sin éxito, se desconecta la bomba de calor y se emite el mensaje de error F.823 .
S.287 Ventilador 1: viento	Antes del arranque, el ventilador funciona a una velocidad de 50 rpm o más. La causa puede ser un fuerte viento exterior.
S.288 Ventilador 2: viento	Antes del arranque, el ventilador funciona a una velocidad de 50 rpm o más. La causa puede ser un fuerte viento exterior.
S.289 Limitación tensión activada	Si el consumo de corriente de la unidad exterior es reducido, también se reduce la velocidad del compresor. La corriente de servicio del compresor supera el valor límite ajustado en la configuración. (para aparatos de 4 kW, 6 kW, 8 kW: <16 A; para aparatos de 12 kW: <25 A)
S.290 Retardo de conexión activo	El retardo de conexión del compresor está activado.
S.302 Interruptor de alta presión abierto	Si la presión del circuito refrigerante supera los límites de uso, la bomba de calor se desconecta durante 15 minutos y se reinicia a continuación. Si la presión continúa siendo alta después de cuatro reinicios sin éxito, se emite el mensaje de error F.731 .
S.303 Tª salida compresor demasiado alta	Se abandonó el identificador de servicio. La bomba de calor se reinicia.
S.304 Temp. evaporación demasiado baja	Se abandonó el identificador de servicio. La bomba de calor se reinicia.
S.305 Temp. condensación demasiado baja	Se abandonó el identificador de servicio. La bomba de calor se reinicia.
S.306 Temp. evaporación demasiado alta	Se abandonó el identificador de servicio. La bomba de calor se reinicia.
S.308 Temp. condensación demasiado alta	Se abandonó el identificador de servicio. La bomba de calor se reinicia.
S.312 Circuito edificio: temperatura retorno demasiado baja	Temperatura de retorno en el circuito del edificio demasiado baja para el arranque del compresor. Calefacción: temperatura retorno < 5 °C. Refrigeración: temperatura retorno < 10 °C. Refrigeración: comprobar el funcionamiento de la válvula de 4 vías.
S.314 Circuito edificio: temperatura retorno demasiado alta	Temperatura retorno en el circuito del edificio demasiado alta para el arranque del compresor. Calefacción: temperatura retorno > 56 °C. Refrigeración: temperatura retorno > 35 °C. Refrigeración: comprobar el funcionamiento de la válvula de 4 vías. Comprobar las sondas.
S.351 Calentador inmersión: temp. ida muy alta	La temperatura de ida del calentador de inmersión es demasiado alta. Temperatura de ida > 75 °C. La bomba de calor se desconecta.
S.516 Elim. de hielo activa	La bomba de calor descongela el intercambiador de calor de la unidad exterior. El modo calefacción se ha interrumpido. El tiempo de descongelación máximo dura 16 minutos.
S.575 Convertidor frec.: error interno	Existe un error electrónico interno en la platina del inverter de la unidad exterior. Si se produce tres veces, aparece el mensaje de error F.752.
S.581 Error de conexión: convertidor frec. no detectado	Comunicación deficiente entre el convertidor y la placa de circuitos impresos de la unidad exterior. Si se produce tres veces, aparece el mensaje de error F.753.
S.590 Error: posic. incorrec. válvula de 4 vías	La válvula de 4 vías no se mueve claramente hacia la posición calefacción o refrigeración.

H Mensajes de mantenimiento

Código	Significado	Causa	Solución
M.23	Estado ánodo corr ext	<ul style="list-style-type: none"> – Ánodo de corriente externa todavía no detectado 	<ul style="list-style-type: none"> – dado el caso, observar si existe rotura de cable
M.32	Circuito edificio: presión baja	<ul style="list-style-type: none"> – Pérdida de presión en el círculo del edificio debido a fugas o burbujas de aire – Sensor de presión del circuito del edificio defectuoso 	<ul style="list-style-type: none"> – Comprobar posibles fugas del circuito del edificio, rellenar agua calefacción y purgar – Comprobar el contacto en la placa de circuitos impresos y en el mazo de cables, el correcto funcionamiento del sensor de presión y cambiar si es necesario
M.200	Circuito edificio 2: Presión baja	<ul style="list-style-type: none"> – Pérdida de presión en el círculo del edificio debido a fugas o burbujas de aire – Sensor de presión del circuito del edificio defectuoso 	<ul style="list-style-type: none"> – Comprobar posibles fugas del circuito del edificio, rellenar agua calefacción y purgar – Comprobar el contacto en la placa de circuitos impresos y en el mazo de cables, el correcto funcionamiento del sensor de presión y cambiar si es necesario
M.201	Error sonda: Temp. del acumulador	<ul style="list-style-type: none"> – Sonda de temperatura del acumulador defectuosa 	<ul style="list-style-type: none"> – Comprobar el contacto en la placa de circuitos impresos y en el mazo de cables, el correcto funcionamiento del sensor y cambiar si es necesario
M.202	Error sonda: Temp. del sistema	<ul style="list-style-type: none"> – Sonda de temperatura del sistema defectuosa 	<ul style="list-style-type: none"> – Comprobar el contacto en la placa de circuitos impresos y en el mazo de cables, el correcto funcionamiento del sensor y cambiar si es necesario
M.203	Error de conexión: indicad. no detectado	<ul style="list-style-type: none"> – Pantalla defectuosa – Pantalla no conectada 	<ul style="list-style-type: none"> – Comprobar el contacto enchufable en la placa de circuitos impresos y en el mazo de cables – Sustituir en caso necesario la pantalla

I Funcionamiento cómodo de seguridad

Código	Significado	Descripción	Solución
200	Error sonda: Temp entrada aire	Funcionamiento con sonda de temperatura de exterior presente y operativa todavía posible	Sustituir el sensor de entrada de aire

J Códigos de error

En el caso excepcional de que se produzca un fallo cuyo origen radique en componentes del circuito refrigerante, informe al Servicio de Asistencia Técnica.

Código	Significado	Causa	Solución
F.022	Presión del agua demasiado baja	<ul style="list-style-type: none"> – Pérdida de presión en el círculo del edificio debido a fugas o burbujas de aire – Sensor de presión del circuito del edificio defectuoso 	<ul style="list-style-type: none"> – Comprobar si hay fugas en el circuito del edificio – Rellenar agua, purgar – Comprobar el contacto enchufable en la placa de circuitos impresos y en el mazo de cables – Comprobar el correcto funcionamiento del sensor de presión – Sustitución del sensor de presión
F.042	Error: Resist. de codific.	<ul style="list-style-type: none"> – Resistencia de codificación dañada o no colocada 	<ul style="list-style-type: none"> – Comprobar el asiento correcto de la resistencia de codificación o sustituir en caso necesario.

Código	Significado	Causa	Solución
F.073	Fallo de sonda: Presión circ. edificio	<ul style="list-style-type: none"> – Sensor no conectado o entrada del sensor cortocircuitada 	<ul style="list-style-type: none"> – Comprobar el sensor y sustituir en caso necesario – Sustituir el mazo de cables
F.514	Error sonda: temp. entrada compresor	<ul style="list-style-type: none"> – Sensor no conectado o entrada del sensor cortocircuitada 	<ul style="list-style-type: none"> – Comprobar el sensor y sustituir en caso necesario – Sustituir el mazo de cables
F.517	Error sonda: temp. salida compresor	<ul style="list-style-type: none"> – Sensor no conectado o entrada del sensor cortocircuitada 	<ul style="list-style-type: none"> – Comprobar el sensor y sustituir en caso necesario – Sustituir el mazo de cables
F.519	Error sonda: temp. retorno circ. edificio	<ul style="list-style-type: none"> – Sensor no conectado o entrada del sensor cortocircuitada 	<ul style="list-style-type: none"> – Comprobar el sensor y sustituir en caso necesario – Sustituir el mazo de cables
F.520	Error sonda: temp. ida circ. edificio	<ul style="list-style-type: none"> – Sensor no conectado o entrada del sensor cortocircuitada 	<ul style="list-style-type: none"> – Comprobar el sensor y sustituir en caso necesario – Sustituir el mazo de cables
F.526	Fallo de sonda: temp. salida EEV	<ul style="list-style-type: none"> – Sensor no conectado o entrada del sensor cortocircuitada 	<ul style="list-style-type: none"> – Comprobar el sensor y sustituir en caso necesario – Sustituir el mazo de cables
F.546	Error sonda: alta presión	<ul style="list-style-type: none"> – Sonda no conectada o cortocircuito en la entrada de la sonda 	<ul style="list-style-type: none"> – Comprobar el sensor (p. ej. con ayudas de montaje) y sustituirlo si es necesario – Sustituir el mazo de cables
F.582	Error VEE	<ul style="list-style-type: none"> – EEV no está conectado correctamente o hay rotura de cable hacia la bobina 	<ul style="list-style-type: none"> – Comprobar las conexiones rápidas y, dado el caso, sustituir la bobina de EEV
F.585	Fallo de sonda: temp. salida condensador	<ul style="list-style-type: none"> – Sensor no conectado o entrada del sensor cortocircuitada 	<ul style="list-style-type: none"> – Comprobar el sensor y sustituir en caso necesario – Sustituir el mazo de cables
F.718	Unid. ventilador 1: ventilador bloqueado	<ul style="list-style-type: none"> – Falta la señal de confirmación para la rotación del ventilador 	<ul style="list-style-type: none"> – Comprobar el conducto de aire y eliminar el bloqueo si es necesario
F.729	Temp. de salida compresor muy baja	<ul style="list-style-type: none"> – Temperatura de salida del compresor durante más de 10 minutos inferior a 0 °C o temperatura de salida del compresor inferior a -10 °C aunque la bomba de calor se encuentra en el indicador de servicio. 	<ul style="list-style-type: none"> – Comprobar el sensor de alta presión – Comprobar el funcionamiento de EEV – Comprobar el sensor de temperatura de la salida del condensador (subenfriamiento) – Comprobar si la válvula de 4 vías se encuentra en la posición intermedia – Comprobar si existe un exceso de llenado de refrigerante
F.731	Interruptor de alta presión abierto	<ul style="list-style-type: none"> – Presión del refrigerante demasiado alta. El interruptor de alta presión integrado se ha disparado a 41,5 bar (g) o 42,5 bar (abs) – Salida de energía insuficiente a través del condensador 	<ul style="list-style-type: none"> – Purgado del circuito del edificio – Flujo volumétrico demasiado bajo debido al cierre de reguladores individuales en una calefacción por suelo radiante – Comprobar la capacidad de paso de los tamices de impurezas – Caudal de refrigerante demasiado bajo (p. ej. válvula de expansión electrónica defectuosa, válvula de 4 vías bloqueada mecánicamente, filtro obstruido). Informar al Servicio de Asistencia Técnica. – Modo refrigeración: comprobar si la unidad del ventilador presenta suciedad – Comprobar el interruptor de alta presión y el sensor de alta presión – Restaurar el interruptor de alta presión y reiniciar manualmente el producto.

Anexo

Código	Significado	Causa	Solución
F.732	Tª salida compresor demasiado alta	<p>La temperatura de salida del compresor supera los 130 °C:</p> <ul style="list-style-type: none"> – Límites de aplicación superados – EEV no funciona o no abre correctamente – Cantidad de refrigerante demasiado baja (descongelación frecuente debido a temperaturas de evaporación muy bajas) 	<ul style="list-style-type: none"> – Comprobar la sonda de entrada y la de salida del compresor – Comprobar el sensor de temperatura de la salida del condensador (TT135) – Comprobar EEV (¿EEV se desplaza al tope final? Utilizar comprobación de sonda/actuador) – Comprobar la cantidad de refrigerante (véanse los Datos técnicos) – Ejecutar la comprobación de estanqueidad – Comprobar si las válvulas de vaciado de la unidad exterior están abiertas.
F.733	Temp. evaporación demasiado baja	<ul style="list-style-type: none"> – un flujo volumétrico de aire demasiado bajo a través del intercambiador de calor de la unidad exterior (modo calefacción) provoca una entrada energética demasiado baja en el círculo ambiental (modo calefacción) o circuito del edificio (modo refrigeración) – Cantidad de refrigerante demasiado baja 	<ul style="list-style-type: none"> – Si el circuito del edificio incluye válvulas termostáticas, comprobar su idoneidad para el modo refrigeración (comprobar el flujo volumétrico en el modo refrigeración) – Comprobar si la unidad del ventilador presenta suciedad – Comprobar EEV (¿EEV se desplaza al tope final? Utilizar comprobación de sonda/actuador) – Comprobar la sonda de entrada del compresor – Comprobar la cantidad de refrigerante
F.734	Temp. condensación demasiado baja	<ul style="list-style-type: none"> – Temperatura en el circuito de calefacción demasiado baja, fuera del campo característico operativo – Cantidad de refrigerante demasiado baja 	<ul style="list-style-type: none"> – Comprobar EEV (¿EEV se desplaza al tope final? Utilizar comprobación de sonda/actuador) – Comprobar la sonda de entrada del compresor – Comprobar la cantidad de llenado de refrigerante (véanse los Datos técnicos) – Comprobar si la válvula de 4 vías se encuentra en una posición intermedia y no conmuta correctamente – Comprobar el sensor de alta presión – Comprobar el sensor de presión en el circuito de calefacción
F.735	Temp. evaporación demasiado alta	<ul style="list-style-type: none"> – Temperatura en el círculo ambiental (modo calefacción) o el circuito del edificio (modo refrigeración) demasiado alta para el funcionamiento del compresor – La alimentación de calor procedente de otras fuentes en el círculo ambiental es demasiado elevada, debido a un aumento de la velocidad del ventilador 	<ul style="list-style-type: none"> – Comprobar las temperaturas del sistema – Comprobar si existe un exceso de llenado de refrigerante – Comprobar EEV (¿EEV se desplaza al tope final? Utilizar comprobación de sonda/actuador) – Comprobar el sensor de la temperatura de vaporización (depende de la posición de la válvula de 4 vías) – Comprobar el flujo volumétrico en el modo refrigeración – Comprobar el flujo volumétrico del aire en el modo calefacción

Código	Significado	Causa	Solución
F.737	Temp. condensación demasiado alta	<ul style="list-style-type: none"> - Temperatura en el círculo ambiental (modo refrigeración) o en el circuito del edificio (modo calefacción) demasiado alta para el funcionamiento del compresor - Alimentación de calor procedente de otras fuentes en el circuito del edificio - Circuito refrigerante repleto - caudal demasiado bajo en el circuito del edificio 	<ul style="list-style-type: none"> - Disminuir o contrarrestar el aporte de calor de otras fuentes - Comprobar la calefacción adicional (¿calienta a pesar de Desc. en la comprobación de sonda/actuador?) - Comprobar EEV (¿EEV se desplaza al tope final? Utilizar comprobación de sonda/actuador) - Comprobar la sonda de salida del compresor, el sensor de temperatura de la salida del condensador (TT135) y el sensor de alta presión - Comprobar si existe un exceso de llenado de refrigerante - Comprobar si las válvulas de vaciado de la unidad exterior están abiertas. - Comprobar si el caudal del aire en el modo refrigeración es suficiente - Comprobar la bomba de calefacción - Comprobar el caudal del circuito del edificio
F.741	Circ. edificio: Tª de retorno dem. baja	<ul style="list-style-type: none"> - Durante la descongelación, la temperatura de retorno bajo por debajo de 13 °C 	<ul style="list-style-type: none"> - Garantizar el volumen mínimo de la instalación, si es necesario, con la instalación de un acumulador de retorno en serie. - El mensaje de error se muestra hasta que la temperatura de retorno supera 20 °C. - Activar la calefacción adicional eléctrica en el panel de mando del producto y en el regulador del sistema para aumentar la temperatura de retorno. El compresor está bloqueado durante el mensaje de error.
F.752	Error: convertidor frec.	<ul style="list-style-type: none"> - Error electrónico interno en la platina del inverter - Tensión de red fuera de 70 V – 282 V 	<ul style="list-style-type: none"> - Comprobar la integridad de los cables de conexión a red y de los cables de conexión del compresor. Los conectores deben encastrar de manera audible. - Comprobación de los cables - Comprobar la tensión de red. La tensión de red debe situarse entre 195 V y 253 V. - Comprobar las fases - Dado el caso, el convertidor
F.753	Error de conexión: conv. frec. no detect.	<ul style="list-style-type: none"> - Comunicación deficiente entre el convertidor y la placa de circuitos impresos del regulador de la unidad exterior 	<ul style="list-style-type: none"> - Comprobar la integridad y el asiento firme del mazo de cables y de las conexiones rápidas y sustituir en caso necesario - Comprobar el convertidor mediante el control del relé de seguridad del compresor - Leer los parámetros asignados del convertidor y comprobar si se deben visualizar valores
F.755	Error: posic. incorrec. válvula de 4 vías	<ul style="list-style-type: none"> - Posición errónea de la válvula de 4 vías. Cuando, en el modo calefacción, la temperatura de ida es inferior a la temperatura de retorno en el circuito del edificio. - Sensor de temperatura en el circuito ambiental EEV emite una temperatura errónea. 	<ul style="list-style-type: none"> - Comprobar la válvula de 4 vías (¿se escucha una conmutación? Utilizar comprobación de sonda/actuador) - Comprobar el asiento correcto de la bobina en la válvula de cuatro vías - Comprobar el mazo de cables y las conexiones rápidas - Comprobar el sensor de temperatura en el círculo ambiental EEV

Anexo

Código	Significado	Causa	Solución
F.774	Fallo de sonda: Temp. entrada de aire	<ul style="list-style-type: none"> - Sensor no conectado o entrada del sensor cortocircuitada 	<ul style="list-style-type: none"> - Comprobar el sensor y sustituir en caso necesario - Sustituir el mazo de cables
F.785	Unid. ventilador 2: ventilador bloqueado	<ul style="list-style-type: none"> - Falta la señal de confirmación para la rotación del ventilador 	<ul style="list-style-type: none"> - Comprobar el conducto de aire y eliminar el bloqueo si es necesario
F.788	Circuito edificio: error en bomba	<ul style="list-style-type: none"> - La electrónica de la bomba de alta eficiencia ha detectado un fallo (p. ej. marcha en seco, bloqueo, sobretensión, subtensión) y ha procedido a desconectar bloqueando. 	<ul style="list-style-type: none"> - Desconectar la corriente de la bomba de calor durante al menos 30 s - Comprobar el contacto enchufable en la placa de circuitos impresos - Comprobar la función de la bomba - Purgado del circuito del edificio - Comprobar la capacidad de paso de los tamices de impurezas
F.817	Error convertidor: compresor	<ul style="list-style-type: none"> - Defecto en el compresor (p. ej., cortocircuito) - Defecto en el convertidor - Cable de conexión al compresor defectuoso o suelto 	<ul style="list-style-type: none"> - Medir la resistencia de bobinado en el compresor - Medir la salida del convertidor entre las 3 fases, (debe ser > 1 kΩ) - Comprobar el mazo de cables y las conexiones rápidas
F.818	Error convertidor: Tensión de red	<ul style="list-style-type: none"> - Tensión de red incorrecta para el funcionamiento del convertidor - Bloqueo por parte de la empresa de suministro de energía 	<ul style="list-style-type: none"> - Medir la tensión de red y corregir en caso necesario <p>La tensión de red debe situarse entre 195 V y 253 V.</p>
F.819	Error convertidor: Sobrecalentamiento	<ul style="list-style-type: none"> - Sobrecalentamiento interno del convertidor 	<ul style="list-style-type: none"> - Enfriar el convertidor y reiniciar el producto - Comprobar la trayectoria del aire del convertidor - Comprobar el funcionamiento del ventilador - Se ha superado la temperatura ambiente máxima de la unidad exterior de 46 °C.
F.820	Error de conexión: bomba circ edificio	<ul style="list-style-type: none"> - La bomba no devuelve ninguna señal a la bomba de calor 	<ul style="list-style-type: none"> - Comprobar si está dañado el cable de la bomba y sustituir en caso necesario - Sustituir la bomba
F.821	Fallo de sonda: temp. ida calent. inmersión	<ul style="list-style-type: none"> - Sensor no conectado o entrada del sensor cortocircuitada - Las dos sondas de temperatura de ida de la bomba de calor están defectuosas 	<ul style="list-style-type: none"> - Comprobar el sensor y sustituir en caso necesario - Sustituir el mazo de cables
F.823	Interruptor temp gas caliente abierto	<ul style="list-style-type: none"> - El termostato de gas caliente desconecta la bomba de calor cuando la temperatura en el circuito refrigerante es demasiado elevada. Después de un tiempo de espera se produce otro intento de inicio de la bomba de calor. Tras tres intentos de arranque fallidos consecutivos se emite un mensaje de error. - Temperatura del circuito de refrigerante máx.: 130 °C - Tiempo de espera: 5 min (la primera vez que se produce) - Tiempo de espera: 30 minutos (la segunda vez y posteriores) - Restablecimiento del contador de errores cuando se dan ambas condiciones: <ul style="list-style-type: none"> - Demanda de calor sin desconexión anticipada - 60 min de funcionamiento ininterrumpido 	<ul style="list-style-type: none"> - Comprobar EEV - Sustituir en caso necesario el tamiz de impurezas del circuito refrigerante

Código	Significado	Causa	Solución
F.825	Fallo de sonda: temp. entrada condensador	<ul style="list-style-type: none"> - Sensor de temperatura del circuito refrigerante (vaporoso) no conectado o entrada del sensor cortocircuitada 	<ul style="list-style-type: none"> - Comprobar la sonda y el cable y sustituir si es necesario
F.1100	Calent. inmers.: LTS abierto	<p>El limitador de temperatura de seguridad de la calefacción adicional eléctrica está abierto debido a:</p> <ul style="list-style-type: none"> - Un flujo volumétrico demasiado bajo o aire en el circuito del edificio - Calentador de inmersión funcionando con circuito del edificio sin rellenar - El funcionamiento del calentador de inmersión con temperaturas de ida superiores a 95 °C dispara el fusible del limitador de temperatura de seguridad y requiere una sustitución - Alimentación de calor procedente de otras fuentes en el circuito del edificio 	<ul style="list-style-type: none"> - Comprobar la circulación de la bomba del circuito del edificio - Si es necesario, abrir las llaves de corte - Sustituir el limitador de temperatura de seguridad - Disminuir o contrarrestar el aporte de calor de otras fuentes - Comprobar la capacidad de paso de los tamices de impurezas
F.1117	Compresor: fallo de fases	<ul style="list-style-type: none"> - Fusible defectuoso - Conexiones eléctricas defectuosas - Tensión de red demasiado baja - Suministro eléctrico compresor/tarifa reducida no conectado - Bloqueo de la empresa de suministro de energía superior a tres horas 	<ul style="list-style-type: none"> - Comprobar fusible - Comprobación de las conexiones eléctricas - Comprobar la tensión en la conexión eléctrica de la bomba de calor - Limitar el bloqueo de la empresa suministradora de electricidad a menos de tres horas
F.1120	Calent. inmers.: fallo de fases	<ul style="list-style-type: none"> - Defecto de la calefacción adicional eléctrica - Conexiones eléctricas mal apretadas - Tensión de red demasiado baja 	<ul style="list-style-type: none"> - Comprobar la calefacción adicional eléctrica y su suministro eléctrico - Comprobar conexiones eléctricas - Medir la tensión en la conexión eléctrica de la calefacción adicional eléctrica
F.9998	Error de conexión: Bomba de calor	<ul style="list-style-type: none"> - Cable eBus no conectado o conectado incorrectamente - Unidad exterior sin tensión de suministro 	<ul style="list-style-type: none"> - Comprobar los conductos de unión entre la placa de circuitos impresos de conexión a la red y la placa de circuitos impresos del regulador con unidad interior y exterior

K Calefacción adicional 5,4 kW

Válido para productos con una potencia de calefacción de 6 kW y 8 kW

regulación interna de los niveles de potencia	Potencia absorbida	Valor de ajuste
0	0,0 kW	
1	0,9 kW	1 kW
2	1,1 kW	
3	1,7 kW	
4	2,0 kW	2 kW
5	2,8 kW	3 kW
6	3,7 kW	4 kW
7	4,5 kW	5 kW
8	5,4 kW	6 kW

Anexo

L Calefacción adicional de 8,54 kW a 230 V

Válido para productos con una potencia de 12 kW


regulación interna de los niveles de potencia a 230V	Potencia absorbida	Valor de ajuste
0	0,0 kW	
1	0,7 kW	1 kW
2	1,2 kW	
3	1,8 kW	2 kW
4	2,2 kW	3 kW
5	3,2 kW	
6	3,8 kW	4 kW
7	4,7 kW	5 kW
8	5,4 kW	6 kW

M Calefacción adicional de 8,54 kW a 400 V

Válido para productos con una potencia de 12 kW

regulación interna de los niveles de potencia a 400V	Potencia absorbida	Valor de ajuste
0	0,0 kW	
1	0,7 kW	1 kW
2	1,2 kW	
3	1,8 kW	2 kW
4	2,3 kW	
5	3,0 kW	3 kW
6	3,9 kW	4 kW
7	4,7 kW	5 kW
8	5,6 kW	6 kW
9	6,2 kW	
10	7,0 kW	7 kW
11	7,9 kW	8 kW
12	8,5 kW	9 kW

N Trabajos de revisión y mantenimiento

#	Trabajo de mantenimiento	Intervalo	
1	Comprobación de la presión previa del vaso de expansión	Anual	43
2	Comprobación y sustitución del ánodo de protección de magnesio	Anual	43
3	Limpeza del acumulador de agua caliente sanitaria	En caso necesario, al menos cada 2 años	
4	Comprobar la suavidad de la válvula de prioridad (ópticamente/acústicamente)	Anual	
5	Comprobar el circuito refrigerante, retirar el óxido y aceite	Anual	
6	Comprobar las cajas de la electrónica eléctricas, retirar el polvo de las ranuras de ventilación	Anual	
7	Comprobar el amortiguador de vibraciones en los conductos de refrigerante	Anual	

O Valores característicos del sensor de temperatura, circuito refrigerante

Sondas: TT125, TT135, TT610

Temperatura (°C)	Resistencia (ohmios)
-40	327344
-35	237193
-30	173657
-25	128410
-20	95862
-15	72222
-10	54892
-5	42073
0	32510
5	25316
10	19862
15	15694
20	12486
25	10000
30	8060
35	6535
40	5330
45	4372
50	3605
55	2989
60	2490
65	2084
70	1753
75	1481
80	1256
85	1070
90	916
95	786
100	678
105	586
110	509
115	443
120	387
125	339
130	298
135	263
140	232
145	206
150	183
155	163

Anexo

P Valores característicos de los sensores de temperatura internos, circuito hidráulico

Sondas: TT620 TT650

Temperatura (°C)	Resistencia (ohmios)
0	33400
5	25902
10	20247
15	15950
20	12657
25	10115
30	8138
35	6589
40	5367
45	4398
50	3624
55	3002
60	2500
65	2092
70	1759
75	1486
80	1260
85	1074
90	918
95	788
100	680
105	588
110	510

Q Valores característicos de los sensores de temperatura VR10, temperatura del acumulador

Temperatura (°C)	Resistencia (ohmios)
-40	88130
-35	64710
-30	47770
-25	35440
-20	26460
-15	19900
-10	15090
-5	11520
0	8870
5	6890
10	5390
15	4240
20	3375
25	2700
30	2172
35	1758
40	1432
45	1173

Temperatura (°C)	Resistencia (ohmios)
50	966
55	800
60	667
65	558
70	470
75	397
80	338
85	288
90	248
95	213
100	185
105	160
110	139
115	122
120	107
125	94
130	83
135	73
140	65
145	58
150	51

R Valores característicos de la sonda de temperatura exterior VRC DCF

Temperatura (°C)	Resistencia (ohmios)
-25	2167
-20	2067
-15	1976
-10	1862
-5	1745
0	1619
5	1494
10	1387
15	1246
20	1128
25	1020
30	920
35	831
40	740

S Datos técnicos



Indicación

Los siguientes datos de rendimiento son válidos para productos nuevos con intercambiadores de calor limpios.

Datos técnicos: generalidades

	VWL 68/5 IS	VWL 88/5 IS	VWL 128/5 IS
Dimensiones del producto, anchura	595 mm	595 mm	595 mm
Dimensiones del producto, altura	1.880 mm	1.880 mm	1.880 mm
Dimensiones del producto, profundidad	693 mm	693 mm	693 mm
Peso, sin embalaje	158 kg	159 kg	160 kg
Peso, operativo	365 kg	367 kg	369 kg
Tensión asignada	230 V (+10%/-15%), 50 Hz, 1~/N/PE	230 V (+10%/-15%), 50 Hz, 1~/N/PE	230 V (+10%/-15%), 50 Hz, 1~/N/PE
Tensión asignada	400 V (+10%/-15%), 50 Hz, 3~/N/PE	400 V (+10%/-15%), 50 Hz, 3~/N/PE	400 V (+10%/-15%), 50 Hz, 3~/N/PE
Potencia nominal, máxima	5,4 kW	5,4 kW	8,8 kW
Corriente asignada, máxima	23,50 A (230 V), 14,50 A (400 V)	23,50 A (230 V) 14,50 A (400 V)	23,50 A (230 V), 14,00 A (400 V)
Tipo de protección	IP 10B	IP 10B	IP 10B
Categoría de sobretensión	II	II	II
Tipo de fusible, característica C, de retardo, conmutación tripolar (interrupción de los tres cables de conexión de red mediante una única conmutación)	dimensionar según el esquema de conexiones seleccionado	dimensionar según el esquema de conexiones seleccionado	dimensionar según el esquema de conexiones seleccionado
Conexiones del circuito de calefacción	G 1"	G 1"	G 1"
Conexiones del agua fría, agua caliente sanitaria	G 3/4"	G 3/4"	G 3/4"

Datos técnicos: circuito de calefacción

	VWL 68/5 IS	VWL 88/5 IS	VWL 128/5 IS
Contenido de agua	16,6 l	17,1 l	17,6 l
Material en el circuito de calefacción	Cobre, aleación de cobre-zinc, acero inoxidable, caucho de etileno propileno dieno, latón, hierro	Cobre, aleación de cobre-zinc, acero inoxidable, caucho de etileno propileno dieno, latón, hierro	Cobre, aleación de cobre-zinc, acero inoxidable, caucho de etileno propileno dieno, latón, hierro
calidad del agua admisible	sin protección contra las heladas o corrosión. Descalcifique el agua de calefacción a partir de una dureza del agua de 3,0 mmol/l (16,8° dH) conforme a la directiva VDI2035 hoja 1.	sin protección contra las heladas o corrosión. Descalcifique el agua de calefacción a partir de una dureza del agua de 3,0 mmol/l (16,8° dH) conforme a la directiva VDI2035 hoja 1.	sin protección contra las heladas o corrosión. Descalcifique el agua de calefacción a partir de una dureza del agua de 3,0 mmol/l (16,8° dH) conforme a la directiva VDI2035 hoja 1.
Presión de servicio mín.	0,05 MPa (0,50 bar)	0,05 MPa (0,50 bar)	0,05 MPa (0,50 bar)
Presión de servicio máx.	0,3 MPa (3,0 bar)	0,3 MPa (3,0 bar)	0,3 MPa (3,0 bar)
Temperatura ida modo calefacción mín.	20 °C	20 °C	20 °C
Temperatura máx. de ida del modo calefacción con compresor	55 °C	55 °C	55 °C
Temperatura máx. de ida del modo calefacción con calefacción adicional	75 °C	75 °C	75 °C

	VWL 68/5 IS	VWL 88/5 IS	VWL 128/5 IS
Temperatura mín. de ida del modo refrigeración	7 °C	7 °C	7 °C
Temperatura máx. de ida del modo refrigeración.	25 °C	25 °C	25 °C
Caudal volumétrico nominal mín. con unidad exterior 4 kW	0,3 m³/h		
Caudal volumétrico nominal mín. con unidad exterior 6 kW	0,4 m³/h		
Caudal volumétrico nominal mín.		0,55 m³/h	
Caudal volumétrico nominal mín. con unidad exterior 12 kW			1,18 m³/h
Caudal volumétrico nominal ΔT 5 K con unidad exterior 4 kW	0,54 m³/h		
Caudal volumétrico nominal ΔT 5 K con unidad exterior 6 kW	0,79 m³/h		
Caudal volumétrico nominal ΔT 5 K		1,02 m³/h	
Caudal volumétrico nominal ΔT 5 K con unidad exterior 12 kW			1,80 m³/h
Caudal volumétrico nominal ΔT 8 K con unidad exterior 4 kW	0,3 m³/h		
Caudal volumétrico nominal ΔT 8 K con unidad exterior 6 kW	0,4 m³/h		
Caudal volumétrico nominal ΔT 8 K		0,55 m³/h	
Caudal volumétrico nominal ΔT 8 K con unidad exterior 12 kW			1,18 m³/h
Presión disponible ΔT 5 K con unidad exterior 4 kW	71 kPa (710 mbar)		
Presión disponible ΔT 5 K con unidad exterior 6 kW	68 kPa (680 mbar)		
Presión disponible ΔT 5 K		66 kPa (660 mbar)	
Presión disponible ΔT 5 K con unidad exterior 12 kW			51,5 kPa (515,0 mbar)
Presión disponible ΔT 8 K con unidad exterior 4 kW	71 kPa (710 mbar)		
Presión disponible ΔT 8 K con unidad exterior 6 kW	68 kPa (680 mbar)		
Presión disponible ΔT 8 K		73 kPa (730 mbar)	
Presión disponible ΔT 8 K con unidad exterior 12 kW			81 kPa (810 mbar)
Flujo volumétrico mín. con funcionamiento continuo en los límites de aplicación con unidad exterior 4 kW	0,3 m³/h		
Flujo volumétrico mín. con funcionamiento continuo en los límites de aplicación con unidad exterior 6 kW	0,4 m³/h		
Flujo volumétrico mín. con funcionamiento continuo en los límites de aplicación		0,55 m³/h	
Flujo volumétrico mín. con funcionamiento continuo en los límites de aplicación con unidad exterior 12 kW			1,18 m³/h

Anexo

	VWL 68/5 IS	VWL 88/5 IS	VWL 128/5 IS
Flujo volumétrico máx. con funcionamiento continuo en los límites de aplicación con unidad exterior 4 kW	0,54 m³/h		
Flujo volumétrico máx. con funcionamiento continuo en los límites de aplicación con unidad exterior 6 kW	0,79 m³/h		
Flujo volumétrico máx. con funcionamiento continuo en los límites de aplicación		1,08 m³/h	
Flujo volumétrico máx. con funcionamiento continuo en los límites de aplicación con unidad exterior 12 kW			1,8 m³/h
Tipo de bomba	Bomba de alta eficiencia	Bomba de alta eficiencia	Bomba de alta eficiencia
Índice de eficiencia energética (EEI) de la bomba	≤ 0,2	≤ 0,2	≤ 0,23

Datos técnicos: agua caliente sanitaria

	VWL 68/5 IS	VWL 88/5 IS	VWL 128/5 IS
Contenido de agua del acumulador de agua caliente sanitaria	185 l	188 l	185 l
Material del acumulador de agua caliente sanitaria	Acero, esmaltado	Acero, esmaltado	Acero, esmaltado
Presión de servicio máx.	1,0 MPa (10,0 bar)	1,0 MPa (10,0 bar)	1,0 MPa (10,0 bar)
Temperatura del acumulador por bomba de calor máx.	57 °C	57 °C	57 °C
Temperatura del acumulador por calefacción adicional máx.	75 °C	75 °C	75 °C
Tiempo de calentamiento a una temperatura nominal del acumulador de 53 °C, funcionamiento ECO, A7	2,53 h	1,75 h	1,08 h
Entrada de alimentación durante la disponibilidad según DIN EN 16147 con una temperatura nominal del acumulador de 53 °C e histéresis de 7 K, funcionamiento ECO, A7	31,3 W	31,9 W	44,6 W
Entrada de alimentación durante la disponibilidad según DIN EN 16147 con una temperatura nominal del acumulador de 53 °C e histéresis de 20 K, funcionamiento ECO, A7	19 W	22 W	26 W
Valor de rendimiento (COP _{dhw}) según EN 16147 con una temperatura nominal del acumulador de 53 °C e histéresis de 7 K, modo ECO, A7	2,45	2,73	2,36
Valor de rendimiento (COP _{dhw}) según EN 16147 con una temperatura nominal del acumulador de 53 °C e histéresis de 20 K, modo ECO, A7	2,51	3,06	2,56

Datos técnicos: sistema eléctrico

	VWL 68/5 IS	VWL 88/5 IS	VWL 128/5 IS
Consumo eléctrico de la bomba de calefacción mín.	2 W	2 W	3 W
Consumo de energía eléctrica de la bomba de calefacción máx.	60 W	60 W	100 W
Consumo de energía eléctrica bomba de calefacción a A7/35 ΔT 5 K a 250 mbar pérdida de presión externa en el circuito de calefacción	20 W	20 W	40 W

Datos técnicos: circuito de refrigerante

	VWL 68/5 IS	VWL 88/5 IS	VWL 128/5 IS
Material, conducto de refrigerante	Cobre	Cobre	Cobre
Técnica de conexión, conducto de refrigerante	Unión engatillada	Unión engatillada	Unión engatillada
Diámetro exterior, conducto de gas caliente	1/2 " (12,7 mm)	5/8 " (15,875 mm)	5/8 " (15,875 mm)
Diámetro exterior, conducto de líquido	1/4 " (6,35 mm)	3/8 " (9,575 mm)	3/8 " (9,575 mm)
Grosor mínimo de la pared, conducto de gas caliente	0,8 mm	0,95 mm	0,95 mm
Grosor mínimo de la pared, conducto de líquido	0,8 mm	0,8 mm	0,8 mm
Refrigerante, tipo	R410A	R410A	R410A
Refrigerante, Global Warming Potential (GWP)	2088	2088	2088

**Indicación**

Para obtener toda la información necesaria y específica sobre la instalación Split y sobre los componentes de la unidad exterior, consulte las instrucciones de instalación correspondientes de la unidad exterior que se va a utilizar junto con la unidad interior actual.

Índice de palabras clave

Índice de palabras clave

A

Acceso, nivel de códigos	39
Acceso, nivel especialista	39
Activar, estadísticas	39
Ajustar, temperatura de ida, modo calefacción	41
Asistente de instalación.....	38
Reinicio	39
Asistente de instalación, finalizar	38
Aviso de mantenimiento, comprobar	43

B

Bomba de recirculación, conectar	34
--	----

C

Cableado	33
Calefacción adicional	32
Calefacción adicional eléctrica	39
códigos de error	42
Códigos de estado	42
Comprobación de actuadores	39
Comprobación, desconexión de alta presión	44
Comprobación, presión de llenado, instalación de calefacción	44
Comprobar, aviso de mantenimiento	43
Comprobar, instalación eléctrica	34
Conectar, bomba de recirculación.....	34
Conexión a la red	30
Conexión de agua caliente.....	28
Conexión de agua fría	28
Conexiones del circuito de calefacción	29
Contacto del técnico cualificado.....	38
Correas.....	24, 27
Cualificación	15

D

Desconexión de alta presión	44
Desmontaje, revestimiento frontal	25
Disposiciones	17
Dispositivo de seguridad	16
Distancias mínimas	23
Dividir el producto, transporte	24
Documentación	18

E

Electricidad	15
Eliminación, accesorios	46
Eliminación, embalaje	46
Eliminación, producto	46
Eliminar el embalaje	46
Encendido	37
Espacios libres para montaje	23
Esquema	16
Estadísticas, activar	39
Estado de funcionamiento	42

F

Función de protección antihielo.....	18
Función secado de suelo	
Activación de la función de secado de suelo.....	39
Funcionamiento cómodo de seguridad	43
Funcionamiento de prueba.....	44

H

Heladas	17
Herramienta.....	17
Homologación CE	21

I

Idioma.....	38
inicio	
Asistente de instalación	39
Instalación eléctrica, comprobar.....	34

L

Limitador de temperatura de seguridad	18
Lista de errores, borrado	42
Live Monitor	42
Llenado y purgado.....	36

M

Mantenimiento.....	42
Memoria de averías.....	42
Memoria de averías, borrado	42
Mensaje de mantenimiento, comprobar	43
Menú de comprobación.....	39
Modo de manejo.....	34
Montaje, revestimiento frontal	26

N

Nivel de códigos, acceso.....	39
Nivel especialista, acceso	39
Número de servicio, añadir	38

P

Parámetros	
Restablecer.....	42
peligro de escaldadura	16
Piezas de repuesto.....	43
Placa de características	20
Preparación del agua de calefacción	35
preparar	
Reparación	42
Presión de llenado	
lectura	40
Presión de llenado, comprobar, instalación de calefacción	44
Presión disponible del producto	41
Presión previa del vaso de expansión	
comprobación	43
profesional autorizado	15
Programas de comprobación	
Utilización	39
Protección de bloqueo de la bomba.....	18

R

Refrigerante.....	17
Reparación	
preparar	42
restablecimiento	
todos los parámetros	42
Revestimiento frontal, desmontaje	25
Revestimiento frontal, montaje.....	26
Revisión.....	42

S

Seguro contra la falta de agua	18
Servicio técnico	42
Símbolo de error.....	39
Suministro eléctrico	30

T

Tareas de mantenimiento.....	43
Tareas de revisión	43
Temperatura de agua caliente	16
Temperatura de ida, ajustar, modo calefacción	41
Tensión.....	15

Índice de palabras clave

Test de actuadores.....	39
Test de sondas.....	39
Transporte.....	16
Transporte, dividir el producto.....	24
U	
Utilización	
Programas de prueba.....	39
Utilización adecuada.....	15



0020297144_01

0020297144_01 ■ 10.10.2019

Supplier

Vaillant S. L.

Atención al cliente

Pol. Industrial Apartado 1.143 ■ C/La Granja, 26

28108 Alcobendas (Madrid)

Teléfono 9 02116819 ■ Fax 9 16615197

www.vaillant.es

© These instructions, or parts thereof, are protected by copyright and may be reproduced or distributed only with the manufacturer's written consent.