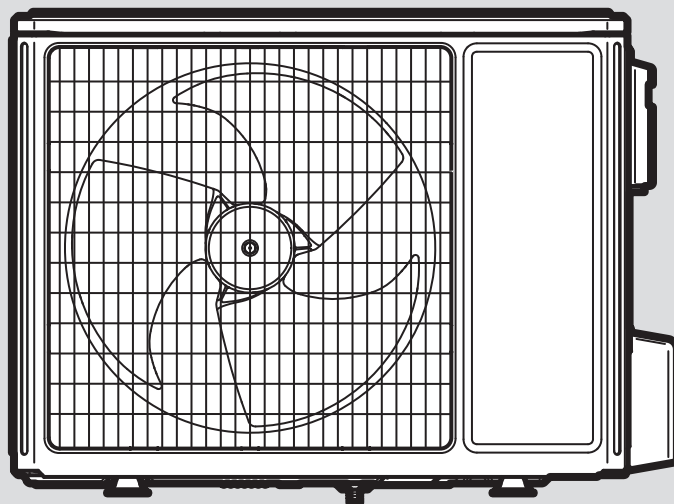


aroTHERM pure

VWL 45/7.2 AS 230V S3 ... VWL 65/7.2 AS 230V S3

- de** Betriebsanleitung
- de** Installations- und Wartungsanleitung
- es** Instrucciones de funcionamiento
- es** Instrucciones de instalación y mantenimiento
- fr** Notice d'emploi
- fr** Notice d'installation et de maintenance
- it** Istruzioni per l'uso
- it** Istruzioni per l'installazione e la manutenzione
- nl** Gebruiksaanwijzing
- nl** Installatie- en onderhoudshandleiding
- pl** Instrukcja obsługi
- pl** Instrukcja instalacji i konserwacji
- en** Country specifics



de	Betriebsanleitung	3
de	Installations- und Wartungsanleitung	9
es	Instrucciones de funcionamiento	43
es	Instrucciones de instalación y mantenimiento	49
fr	Notice d'emploi	82
fr	Notice d'installation et de maintenance	88
it	Istruzioni per l'uso	123
it	Istruzioni per l'installazione e la manutenzione.....	129
nl	Gebruiksaanwijzing	162
nl	Installatie- en onderhoudshandleiding.....	168
pl	Instrukcja obsługi	201
pl	Instrukcja instalacji i konserwacji	207
en	Country specifics.....	241

Betriebsanleitung

Inhalt

1	Sicherheit	4
1.1	Bestimmungsgemäße Verwendung	4
1.2	Allgemeine Sicherheitshinweise	4
2	Hinweise zur Dokumentation	6
3	Produktbeschreibung	6
3.1	Wärmepumpensystem.....	6
3.2	Funktionsweise der Wärmepumpe	6
3.3	Flüsterbetrieb.....	6
3.4	Aufbau des Produkts	6
3.5	Typenschild und Seriennummer	6
3.6	CE-Kennzeichnung.....	6
3.7	Fluorierte Treibhausgase.....	7
3.8	Warnaufkleber	7
4	Betrieb	7
4.1	Produkt einschalten	7
4.2	Produkt bedienen.....	7
4.3	Frostschutz sicherstellen	7
4.4	Produkt ausschalten	7
5	Pflege und Wartung	7
5.1	Produkt frei halten.....	7
5.2	Produkt reinigen.....	7
5.3	Wartung	7
6	Störungsbehebung	7
6.1	Störungen beheben	7
7	Außerbetriebnahme	7
7.1	Produkt vorübergehend außer Betrieb nehmen	7
7.2	Produkt endgültig außer Betrieb nehmen.....	7
8	Recycling und Entsorgung	8
8.1	Kältemittel entsorgen lassen	8
9	Garantie und Kundendienst	8
9.1	Garantie	8
9.2	Kundendienst.....	8



1 Sicherheit

1.1 Bestimmungsgemäße Verwendung

Bei unsachgemäßer oder nicht bestimmungsgemäßer Verwendung können Gefahren für Leib und Leben des Benutzers oder Dritter bzw. Beeinträchtigungen des Produkts und anderer Sachwerte entstehen.

Das Produkt ist die Außeneinheit einer Luft-Wasser-Wärmepumpe mit Split-Bauweise.

Das Produkt nutzt die Außenluft als Wärmequelle und kann zur Beheizung eines Wohngebäudes sowie zur Warmwasserbereitung verwendet werden.

Das Produkt ist ausschließlich für die Außen- aufstellung bestimmt.

Das Produkt ist ausschließlich für den häuslichen Gebrauch bestimmt.

Die bestimmungsgemäße Verwendung erlaubt alleine diese Produktkombinationen:

Außeneinheit	Inneneinheit
VWL ..5/7.2 AS 230V ..	VWL 108/7.2 IS ..
	VWL 107/7.2 IS ..

Die bestimmungsgemäße Verwendung beinhaltet:

- das Beachten der beiliegenden Betriebsanleitungen des Produkts sowie aller weiteren Komponenten der Anlage
- die Einhaltung aller in den Anleitungen aufgeführten Inspektions- und Wartungsbedingungen.

Dieses Produkt kann von Kindern ab 8 Jahren und darüber sowie von Personen mit verringerten physischen, sensorischen oder mentalen Fähigkeiten oder Mangel an Erfahrung und Wissen benutzt werden, wenn sie beaufsichtigt oder bezüglich des sicheren Gebrauchs des Produktes unterwiesen wurden und die daraus resultierenden Gefahren verstehen. Kinder dürfen nicht mit dem Produkt spielen. Reinigung und Benutzer-Wartung dürfen nicht von Kindern ohne Beaufsichtigung durchgeführt werden.

Eine andere Verwendung als die in der vorliegenden Anleitung beschriebene oder eine Verwendung, die über die hier beschriebene hinausgeht, gilt als nicht bestimmungsgemäß. Nicht bestimmungsgemäß ist

auch jede unmittelbare kommerzielle und industrielle Verwendung.

Achtung!

Jede missbräuchliche Verwendung ist untersagt.

1.2 Allgemeine Sicherheitshinweise

1.2.1 Lebensgefahr durch Feuer oder Explosion bei Undichtigkeit im Kältemittelkreis

Das Produkt enthält das brennbare Kältemittel R32. Bei einer Undichtigkeit kann austretendes Kältemittel durch Vermischung mit Luft eine brennbare Atmosphäre bilden. Es besteht Feuer- und Explosionsgefahr. Bei Feuer können toxische oder ätzende Stoffe wie Carbonylfluorid, Kohlenmonoxid oder Fluorwasserstoff entstehen.

- ▶ Halten Sie alle Zündquellen vom Produkt fern. Zündquellen sind zum Beispiel offene Flammen, heiße Oberflächen mit mehr als 550 °C, nicht zündquellenfreie elektrische Geräte oder Werkzeuge, oder statische Entladungen.
- ▶ Verwenden Sie in der Nähe des Produkts keine Sprays oder andere brennbare Gase.
- ▶ Nehmen Sie keinesfalls eine Arbeit in der Nähe des Produkt vor, bei der das Produkt angebrannt wird.

1.2.2 Lebensgefahr durch erstickende Atmosphäre bei Undichtigkeit im Kältemittelkreis

Das Produkt enthält das brennbare Kältemittel R32. Bei einer Undichtigkeit kann austretendes Kältemittel eine erstickende Atmosphäre bilden. Es besteht Erstickungsgefahr.

- ▶ Beachten Sie, dass austretendes Kältemittel eine höhere Dichte als Luft hat, und sich in Bodennähe ansammeln kann.
- ▶ Nehmen Sie keine Veränderungen im Produktumfeld vor, um zu verhindern, dass sich austretendes Kältemittel in einer Vertiefung ansammeln kann, oder über Gebäudeöffnungen in das Gebäudeinnere gelangen kann.



1.2.3 Lebensgefahr durch Veränderungen am Produkt oder im Produktumfeld

- ▶ Entfernen, überbrücken oder blockieren Sie keinesfalls die Sicherheitseinrichtungen.
- ▶ Manipulieren Sie keine Sicherheitseinrichtungen.
- ▶ Zerstören oder entfernen Sie keine Plomben von Bauteilen.
- ▶ Nehmen Sie keine Veränderungen vor:
 - am Produkt
 - an den Zuleitungen
 - an der Ablaufleitung
 - am Sicherheitsventil für den Wärmequellenkreis
 - an baulichen Gegebenheiten, die Einfluss auf die Betriebssicherheit des Produkts haben können
- ▶ Nehmen Sie keinesfalls eine Veränderung am Produkt vor, bei der das Produkt angebohrt wird.

1.2.4 Verletzungsgefahr durch Verbrennungen bei Berührung mit Kältemittelleitungen

Die Kältemittelleitungen zwischen Außen- und Inneneinheit können im Betrieb sehr heiß werden. Es besteht Verbrennungsgefahr.

- ▶ Berühren Sie keine nicht-isolierten Kältemittelleitungen.

1.2.5 Verletzungsgefahr und Risiko eines Sachschadens durch unsachgemäße oder unterlassene Wartung und Reparatur

- ▶ Versuchen Sie niemals, selbst Wartungsarbeiten oder Reparaturen an Ihrem Produkt durchzuführen.
- ▶ Lassen Sie Störungen und Schäden umgehend durch einen Fachhandwerker beheben.
- ▶ Halten Sie die vorgegebenen Wartungsintervalle ein.

1.2.6 Risiko eines Sachschadens durch Frost

- ▶ Stellen Sie sicher, dass die Heizungsanlage bei Frost auf jeden Fall in Betrieb bleibt und alle Räume ausreichend temperiert sind.

- ▶ Wenn Sie den Betrieb nicht sicherstellen können, dann lassen Sie einen Fachhandwerker die Heizungsanlage entleeren.

1.2.7 Risiko eines Umweltschadens durch austretendes Kältemittel

Das Produkt enthält das Kältemittel R32. Das Kältemittel darf nicht in die Atmosphäre gelangen. R32 ist ein vom Kyoto-Protokoll erfasstes fluoriertes Treibhausgas mit GWP 675 (GWP = Global Warming Potential). Gelangt es in die Atmosphäre, wirkt es 675-mal so stark wie das natürliche Treibhausgas CO₂.

Das im Produkt enthaltene Kältemittel muss vor Entsorgung des Produkts komplett in dafür geeignete Behälter abgesaugt werden, um es anschließend den Vorschriften entsprechend zu recyceln oder zu entsorgen.

- ▶ Sorgen Sie dafür, dass nur ein offiziell zertifizierter Fachhandwerker mit entsprechender Schutzausrüstung Installationsarbeiten, Wartungsarbeiten oder sonstige Eingriffe am Kältemittelkreis durchführt.
- ▶ Lassen Sie das im Produkt enthaltene Kältemittel durch einen zertifizierten Fachhandwerker den Vorschriften entsprechend recyceln oder entsorgen.

1.2.8 Gefahr durch Fehlbedienung

Durch Fehlbedienung können Sie sich selbst und andere gefährden und Sachschäden verursachen.

- ▶ Lesen Sie die vorliegende Anleitung und alle mitgeltenden Unterlagen sorgfältig durch, insb. das Kapitel "Sicherheit" und die Warnhinweise.
- ▶ Führen Sie nur diejenigen Tätigkeiten durch, zu denen die vorliegende Betriebsanleitung anleitet.

2 Hinweise zur Dokumentation

- ▶ Beachten Sie unbedingt alle Betriebs- und Installationsanleitungen, die Komponenten der Anlage beiliegen.
- ▶ Geben Sie diese Anleitung sowie alle mitgeltenden Unterlagen an den Anlagenbetreiber weiter.

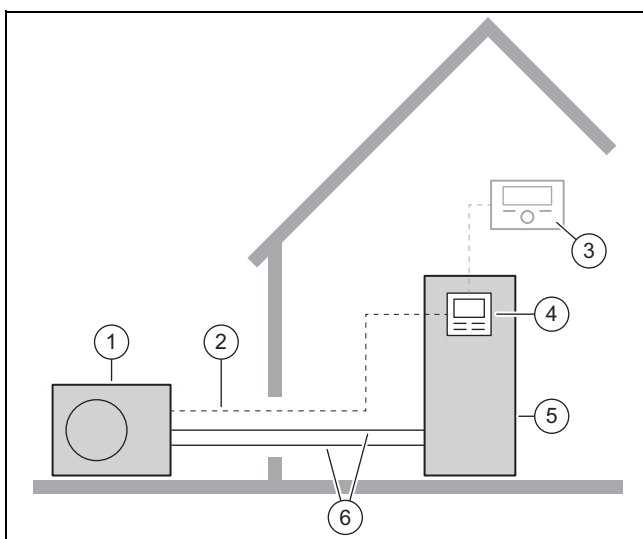
Diese Anleitung gilt ausschließlich für:

Produkt
VWL 45/7.2 AS 230V S3
VWL 65/7.2 AS 230V S3

3 Produktbeschreibung

3.1 Wärmepumpensystem

Aufbau eines typischen Wärmepumpensystems mit Split-Technologie:



- | | |
|------------------|---------------------------|
| 1 Außeneinheit | 4 Regler der Inneneinheit |
| 2 Modbus-Leitung | 5 Inneneinheit |
| 3 Systemregler | 6 Kältemittelkreis |

3.2 Funktionsweise der Wärmepumpe

Die Wärmepumpe besitzt einen geschlossenen Kältemittelkreis, in dem ein Kältemittel zirkuliert.

Durch zyklische Verdampfung, Kompression, Verflüssigung und Expansion wird Wärmeenergie von der Umwelt aufgenommen und an das Gebäude abgegeben. Im Kühlbetrieb wird dem Gebäude Wärmeenergie entzogen und an die Umwelt abgegeben.

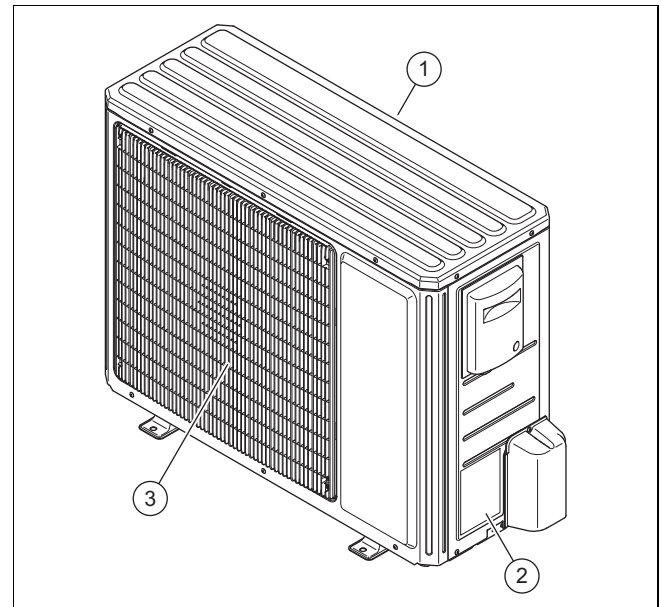
3.3 Flüsterbetrieb

Für das Produkt kann ein Flüsterbetrieb aktiviert werden.

Im Flüsterbetrieb ist das Produkt leiser als im Normalbetrieb. Dies wird durch eine begrenzte Kompressor-Drehzahl und eine angepasste Ventilator-Drehzahl erreicht.

Während des Flüsterbetriebs kann es aufgrund von Umschaltvorgängen kurzzeitig zu einem erhöhten Betriebsgeräusch kommen.

3.4 Aufbau des Produkts



- | | |
|-----------------------|-----------------------|
| 1 Lufteintrittsgitter | 3 Luftaustrittsgitter |
| 2 Typenschild | |

3.5 Typenschild und Seriennummer

Das Typenschild befindet sich auf der rechten Außenseite des Produkts.

Auf dem Typenschild befinden sich die Nomenklatur und die Seriennummer.

3.6 CE-Kennzeichnung



Mit der CE-Kennzeichnung wird dokumentiert, dass die Produkte gemäß der Konformitätserklärung die grundlegenden Anforderungen der einschlägigen Richtlinien erfüllen.



Die Konformitätserklärung kann beim Hersteller eingesehen werden.

3.7 Fluorierte Treibhausgase

Das Produkt enthält fluorierte Treibhausgase.

3.8 Warnaufkleber

Am Produkt ist ein sicherheitsrelevanter Warnaufkleber angebracht. Der Warnaufkleber enthält Verhaltensregeln zum Kältemittel R32. Der Warnaufkleber darf nicht entfernt werden.

Symbol	Bedeutung
	Warnung vor feuergefährlichen Stoffen, in Verbindung mit dem Kältemittel R32.
	Anleitung lesen.

4 Betrieb

4.1 Produkt einschalten

- Schalten Sie im Gebäude den Trennschalter ein, der mit dem Produkt verbunden ist.

4.2 Produkt bedienen

Die Bedienung erfolgt über den Regler der Inneneinheit (→ Betriebsanleitung zur Inneneinheit).

4.3 Frostschutz sicherstellen

1. Stellen Sie sicher, dass das Produkt eingeschaltet ist und bleibt.
2. Stellen Sie sicher, dass sich kein Schnee im Bereich des Lufteintrittsgitters und Luftaustrittsgitters anlagert.

4.4 Produkt ausschalten

1. Schalten Sie im Gebäude den Trennschalter aus, der mit dem Produkt verbunden ist.
2. Stellen Sie Frostschutz sicher.

5 Pflege und Wartung

5.1 Produkt frei halten

1. Entfernen Sie regelmäßig Äste und Blätter, die sich um das Produkt herum angesammelt haben.
2. Entfernen Sie regelmäßig Blätter und Schmutz am Belüftungsgitter unter dem Produkt.
3. Entfernen Sie regelmäßig Schnee vom Lufteintrittsgitter und vom Luftaustrittsgitter.
4. Entfernen Sie regelmäßig Schnee, der sich um das Produkt herum angesammelt hat.

5.2 Produkt reinigen

1. Reinigen Sie die Verkleidung mit einem feuchten Tuch und etwas Lösungsmittelfreier Seife.
2. Verwenden Sie keine Sprays, keine Scheuermittel, Spülmittel, Lösungsmittel- oder chlorhaltigen Reinigungsmittel.

5.3 Wartung



Gefahr!

Verletzungsgefahr und Gefahr der Sachbeschädigung durch unterlassene oder unsachgemäße Wartung oder Reparatur!

Durch unterlassene oder unsachgemäße Wartungsarbeiten oder Reparaturen können Personen zu Schaden kommen oder kann das Produkt beschädigt werden.

- Versuchen Sie niemals, Wartungsarbeiten oder Reparaturen an Ihrem Produkt durchzuführen.
- Beauftragen Sie damit einen autorisierten Fachhandwerksbetrieb. Wir empfehlen den Abschluss eines Wartungsvertrags.

6 Störungsbehebung

6.1 Störungen beheben

- Wenn Sie Dunstschwaden am Produkt beobachten, dann müssen Sie nichts unternehmen. Dieser Effekt kann während des Abtauvorgangs entstehen.
- Wenn das Produkt nicht mehr in Betrieb geht, dann überprüfen Sie, ob die Stromversorgung unterbrochen ist. Schalten Sie gegebenenfalls im Gebäude den Trennschalter ein.
- Wenden Sie sich an einen Fachhandwerker, wenn die beschriebene Maßnahme nicht zum Erfolg führt.

7 Außerbetriebnahme

7.1 Produkt vorübergehend außer Betrieb nehmen

1. Schalten Sie im Gebäude alle Trennschalter aus, die mit dem Produkt verbunden sind.
2. Schützen Sie die Heizungsanlage gegen Frost.

7.2 Produkt endgültig außer Betrieb nehmen

- Lassen Sie das Produkt von einem Fachhandwerker endgültig außer Betrieb nehmen.

8 Recycling und Entsorgung

Verpackung entsorgen

- ▶ Überlassen Sie die Entsorgung der Verpackung dem Fachhandwerker, der das Produkt installiert hat.

Produkt entsorgen



■ Wenn das Produkt mit diesem Zeichen gekennzeichnet ist:

- ▶ Entsorgen Sie das Produkt in diesem Fall nicht über den Hausmüll.
- ▶ Geben Sie stattdessen das Produkt an einer Sammelstelle für Elektro- oder Elektronik-Altgeräte ab.

Batterien/Akkus entsorgen



■ Wenn das Produkt Batterien/Akkus enthält, die mit diesem Zeichen gekennzeichnet sind:

- ▶ Entsorgen Sie die Batterien/Akkus in diesem Fall an einer Sammelstelle für Batterien/Akkus.
 - ◀ **Voraussetzung:** Die Batterien/Akkus lassen sich zerstörungsfrei aus dem Produkt entnehmen. Ansonsten werden die Batterien/Akkus zusammen mit dem Produkt entsorgt.
- ▶ Gemäß gesetzlichen Vorgaben ist die Rückgabe gebrauchter Batterien verpflichtend, da Batterien/Akkus gesundheits- und umweltschädliche Substanzen enthalten können.

Personenbezogene Daten löschen

Personenbezogene Daten können durch unbefugte Dritte missbräuchlich verwendet werden.

Wenn das Produkt personenbezogene Daten enthält:

- ▶ Stellen Sie sicher, dass sich weder auf dem Produkt noch im Produkt (z. B. Online-Anmeldedaten o. ä.) personenbezogene Daten befinden, bevor Sie das Produkt entsorgen.

8.1 Kältemittel entsorgen lassen

Das Produkt ist mit dem Kältemittel R32 gefüllt.

- ▶ Lassen Sie das Kältemittel nur durch einen autorisierten Fachhandwerker entsorgen.
- ▶ Beachten Sie die allgemeinen Sicherheitshinweise.

9 Garantie und Kundendienst

9.1 Garantie

Informationen zur Herstellergarantie finden Sie in den Country specifics.

9.2 Kundendienst

Die Kontaktdaten unseres Kundendienst finden Sie in den Country specifics.

Installations- und Wartungsanleitung

Inhalt

1	Sicherheit	10	6.4	Elektrische Trennvorrichtung	27
1.1	Bestimmungsgemäße Verwendung	10	6.5	Komponenten für Funktion EVU-Sperre installieren.....	27
1.2	Allgemeine Sicherheitshinweise	10	6.6	Elektrischen Anschluss vorbereiten.....	28
1.3	Vorschriften (Richtlinien, Gesetze, Normen)	12	6.7	Stromversorgung herstellen	28
2	Hinweise zur Dokumentation	13	6.8	Modbus-Kabel anschließen	28
2.1	Weiterführende Informationen	13	6.9	Elektrischen Anschluss abschließen	29
3	Produktbeschreibung	13	7	Inbetriebnahme	29
3.1	Wärmepumpensystem.....	13	7.1	Vor dem Einschalten prüfen	29
3.2	Funktionsweise der Wärmepumpe	13	7.2	Produkt einschalten	29
3.3	Flüsterbetrieb.....	13	8	Übergabe an den Betreiber	29
3.4	Beschreibung des Produkts.....	14	8.1	Betreiber unterrichten	29
3.5	Aufbau des Produkts	14	9	Störungsbehebung	30
3.6	Angaben auf dem Typenschild	15	9.1	Fehlermeldungen.....	30
3.7	Warnaufkleber	15	9.2	Andere Störungen.....	30
3.8	CE-Kennzeichnung.....	15	10	Inspektion und Wartung	30
3.9	Einsatzgrenzen	15	10.1	Inspektion und Wartung vorbereiten.....	30
3.10	Abtaubetrieb	16	10.2	Arbeitsplan und Intervalle beachten	30
3.11	Sicherheitseinrichtungen	16	10.3	Ersatzteile beschaffen	30
4	Montage	17	10.4	Wartungsarbeiten durchführen	30
4.1	Produkt auspacken	17	10.5	Inspektion und Wartung abschließen	31
4.2	Lieferumfang prüfen.....	17	11	Reparatur und Service	31
4.3	Produkt transportieren	17	11.1	Reparatur- und Servicearbeiten vorbereiten	31
4.4	Abmessungen.....	17	11.2	Komponente des Kältemittelkreises austauschen	32
4.5	Mindestabstände einhalten.....	18	11.3	Elektrische Komponente austauschen	34
4.6	Anforderungen an den Aufstellort.....	18	11.4	Reparatur- und Servicearbeit abschließen	34
4.7	Fundament planen.....	19	12	Außerbetriebnahme	34
4.8	Fundament herstellen.....	19	12.1	Produkt vorübergehend außer Betrieb nehmen.....	34
4.9	Arbeitssicherheit gewährleisten.....	20	12.2	Produkt endgültig außer Betrieb nehmen.....	34
4.10	Produkt aufstellen	20	13	Recycling und Entsorgung	34
4.11	Verkleidungsteile demontieren/montieren	21	13.1	Verpackung entsorgen	34
5	Hydraulikinstallation	22	13.2	Kältemittel recyceln oder entsorgen	34
5.1	Arbeiten am Kältemittelkreis vorbereiten.....	22	14	Kundendienst	35
5.2	Anforderungen für die Verlegung der Kältemittelleitungen	23	14.1	Kundendienst.....	35
5.3	Bördelverbindung.....	24	Anhang	36	
5.4	Kältemittelleitungen zum Produkt verlegen	24	A	Funktionsschema	36
5.5	Kältemittelleitungen im Gebäude verlegen.....	24	B	Sicherheitseinrichtungen	37
5.6	Rohrenden ablängen und bördeln	24	C	Verbindungsschaltplan	38
5.7	Kältemittelleitungen anschließen.....	24	D	Inspektions- und Wartungsarbeiten	39
5.8	Kältemittelkreis auf Dichtheit prüfen	25	E	Technische Daten	39
5.9	Kältemittelkreis evakuieren.....	25	Stichwortverzeichnis	42	
5.10	Zulässige gesamte Kältemittelmenge.....	26			
5.11	Zusätzliches Kältemittel einfüllen	26			
5.12	Kältemittel freigeben	26			
5.13	Arbeiten am Kältemittelkreis abschließen	27			
6	Elektroinstallation	27			
6.1	Elektroinstallation vorbereiten	27			
6.2	Anforderungen an den Netzanschluss	27			
6.3	Anforderungen an elektrische Komponenten	27			



1 Sicherheit

1.1 Bestimmungsgemäße Verwendung

Bei unsachgemäßer oder nicht bestimmungsgemäßer Verwendung können Gefahren für Leib und Leben des Benutzers oder Dritter bzw. Beeinträchtigungen des Produkts und anderer Sachwerte entstehen.

Das Produkt ist die Außeneinheit einer Luft-Wasser-Wärmepumpe mit Split-Bauweise.

Das Produkt nutzt die Außenluft als Wärmequelle und kann zur Beheizung eines Wohngebäudes sowie zur Warmwasserbereitung verwendet werden.

Das Produkt ist ausschließlich für die Außen- aufstellung bestimmt.

Das Produkt ist ausschließlich für den häuslichen Gebrauch bestimmt.

Die bestimmungsgemäße Verwendung erlaubt alleine diese Produktkombinationen:

Außeneinheit	Inneneinheit
VWL ..5/7.2 AS 230V ..	VWL 108/7.2 IS ..
	VWL 107/7.2 IS ..

Die bestimmungsgemäße Verwendung beinhaltet:

- das Beachten der beiliegenden Betriebs-, Installations- und Wartungsanleitungen des Produkts sowie aller weiteren Komponenten der Anlage
- die Installation und Montage entsprechend der Produkt- und Systemzulassung
- die Einhaltung aller in den Anleitungen aufgeführten Inspektions- und Wartungsbedingungen.

Die bestimmungsgemäße Verwendung umfasst außerdem die Installation gemäß IP-Code.

Eine andere Verwendung als die in der vorliegenden Anleitung beschriebene oder eine Verwendung, die über die hier beschriebene hinausgeht, gilt als nicht bestimmungsgemäß. Nicht bestimmungsgemäß ist auch jede unmittelbare kommerzielle und industrielle Verwendung.

Achtung!

Jede missbräuchliche Verwendung ist untersagt.

1.2 Allgemeine Sicherheitshinweise

1.2.1 Gefahr durch unzureichende Qualifikation

Folgende Arbeiten dürfen nur Fachhandwerker durchführen, die hinreichend dafür qualifiziert sind:

- Montage
 - Demontage
 - Installation
 - Inbetriebnahme
 - Inspektion und Wartung
 - Reparatur
 - Außerbetriebnahme
- Gehen Sie gemäß dem aktuellen Stand der Technik vor.

1.2.2 Gefahr durch unzureichende Qualifikation für das Kältemittel R32

Jede Tätigkeit, die das Öffnen des Gerätes erfordert, darf nur von fachkundigen Personen durchgeführt werden, die über Kenntnisse der besonderen Eigenschaften und Gefahren des Kältemittels R32 verfügen.

Für Arbeiten am Kältemittelkreis sind zudem spezifische, den lokalen Gesetzen entsprechende, kältetechnische Fachkenntnisse notwendig. Dies beinhaltet auch spezifische Fachkenntnisse im Umgang mit brennbaren Kältemitteln, den entsprechenden Werkzeugen und der erforderlichen Schutzausrüstung.

- Halten Sie die entsprechenden örtlichen Gesetze und Vorschriften ein.
- Beachten Sie, dass das Kältemittel geruchlos ist.

1.2.3 Lebensgefahr durch Feuer oder Explosion bei falscher Lagerung

Das Produkt enthält das brennbare Kältemittel R32. Bei einer Undichtigkeit in Verbindung mit einer Zündquelle besteht Feuer- und Explosionsgefahr.

- Lagern Sie das Gerät nur in Räumen ohne dauernde Zündquellen. Solche Zündquellen sind zum Beispiel offene Flammen, ein eingeschaltetes Gasgerät oder ein Elektroheizer.





1.2.4 Lebensgefahr durch Feuer oder Explosion bei Undichtigkeit im Kältemittelkreis

Das Produkt enthält das brennbare Kältemittel R32. Bei einer Undichtigkeit kann austretendes Kältemittel durch Vermischung mit Luft eine brennbare Atmosphäre bilden. Es besteht Feuer- und Explosionsgefahr. Bei Feuer können toxische oder ätzende Stoffe wie Carbonylfluorid, Kohlenmonoxid oder Fluorwasserstoff entstehen.

- ▶ Wenn Sie am geöffneten Produkt arbeiten, dann stellen Sie vor Beginn der Arbeiten mit einem Gaslecksuchgerät sicher, dass keine Undichtigkeit vorliegt.
- ▶ Das Gaslecksuchgerät selbst darf keine Zündquelle sein. Das Gaslecksuchgerät muss auf das Kältemittel R32 kalibriert sein und auf ≤ 25 % der unteren Explosionsgrenze eingestellt sein.
- ▶ Wenn Verdacht auf eine Undichtigkeit besteht, dann löschen Sie alle offenen Flammen in der Umgebung.
- ▶ Wenn eine Undichtigkeit besteht, die eine Reparatur mit einem Lötprozesses erfordert, dann folgen Sie der Prozedur im Kapitel "11 Reparatur und Service".
- ▶ Halten Sie alle Zündquellen vom Produkt fern. Zündquellen sind zum Beispiel offene Flammen, heiße Oberflächen mit mehr als 550 °C, nicht zündquellenfreie elektrische Geräte oder Werkzeuge, oder statische Entladungen.

1.2.5 Lebensgefahr durch erstickende Atmosphäre bei Undichtigkeit im Kältemittelkreis

Das Produkt enthält das brennbare Kältemittel R32. Bei einer Undichtigkeit kann austretendes Kältemittel eine erstickende Atmosphäre bilden. Es besteht Erstickungsgefahr.

- ▶ Beachten Sie, dass austretendes Kältemittel eine höhere Dichte als Luft hat und sich in Bodennähe ansammeln kann.
- ▶ Stellen Sie sicher, dass sich das Kältemittel nicht in einer Vertiefung ansammelt.
- ▶ Stellen Sie sicher, dass das Kältemittel nicht über Gebäudeöffnungen in das Gebäudeinnere gelangt.



1.2.6 Lebensgefahr durch Feuer oder Explosion beim Entfernen des Kältemittels

Das Produkt enthält das brennbare Kältemittel R32. Das Kältemittel kann durch Vermischung mit Luft eine brennbare Atmosphäre bilden. Es besteht Feuer- und Explosionsgefahr. Bei Feuer können toxische oder ätzende Stoffe wie Carbonylfluorid, Kohlenmonoxid oder Fluorwasserstoff entstehen.

- ▶ Führen Sie die Arbeiten nur dann aus, wenn Sie im Umgang mit dem Kältemittel R32 fachkundig sind.
- ▶ Tragen Sie eine persönliche Schutzausrüstung und führen Sie einen Feuerlöscher mit.
- ▶ Verwenden Sie nur Werkzeuge und Geräte, die für das Kältemittel R32 zugelassen, und in einwandfreiem Zustand sind.
- ▶ Stellen Sie sicher, dass keine Luft in den Kältemittelkreis, in kältemittelführende Werkzeuge oder Geräte, oder in die Kältemittelflasche gelangt.
- ▶ Das Kältemittel darf nicht mit Hilfe des Kompressors in die Außeneinheit gepumpt werden, beziehungsweise der Vorgang pump-down darf nicht ausgeführt werden.

1.2.7 Lebensgefahr durch Stromschlag

Wenn Sie spannungsführende Komponenten berühren, dann besteht Lebensgefahr durch Stromschlag.

Bevor Sie am Produkt arbeiten:

- ▶ Schalten Sie das Produkt spannungsfrei, indem Sie alle Stromversorgungen allpolig abschalten (elektrische Trennvorrichtung der Überspannungskategorie III für volle Trennung, z. B. Sicherung oder Leitungsschutzschalter).
- ▶ Sichern Sie gegen Wiedereinschalten.
- ▶ Warten Sie mindestens 60 min, bis sich die Kondensatoren entladen haben.
- ▶ Prüfen Sie auf Spannungsfreiheit.

1.2.8 Lebensgefahr durch fehlende Sicherheitseinrichtungen

Die in diesem Dokument enthaltenen Schemata zeigen nicht alle für eine fachgerechte Installation notwendigen Sicherheitseinrichtungen.



- ▶ Installieren Sie die notwendigen Sicherheitseinrichtungen in der Anlage.
- ▶ Beachten Sie die einschlägigen nationalen und internationalen Gesetze, Normen und Richtlinien.

1.2.9 Verbrennungs-, Verbrühungs- und Erfrierungsgefahr durch heiße und kalte Bauteile

An einigen Bauteilen, insb. an unisolierten Rohrleitungen, besteht die Gefahr von Verbrennungen und Erfrierungen.

- ▶ Arbeiten Sie erst dann an den Bauteilen, wenn diese Umgebungstemperatur erreicht haben.

1.2.10 Risiko eines Umweltschadens durch austretendes Kältemittel

Das Produkt enthält das Kältemittel R32. Das Kältemittel darf nicht in die Atmosphäre gelangen. R32 ist ein vom Kyoto-Protokoll erfasstes fluoriertes Treibhausgas mit GWP 675 (GWP = Global Warming Potential). Gelangt es in die Atmosphäre, wirkt es 675-mal so stark wie das natürliche Treibhausgas CO₂.

Das im Produkt enthaltene Kältemittel muss vor Entsorgung des Produkts komplett in dafür geeignete Behälter abgesaugt werden, um es anschließend den Vorschriften entsprechend zu recyceln oder zu entsorgen.

- ▶ Sorgen Sie dafür, dass nur ein offiziell zertifizierter Fachhandwerker mit entsprechender Schutzausrüstung Installationsarbeiten, Wartungsarbeiten oder sonstige Eingriffe am Kältemittelkreis durchführt.
- ▶ Lassen Sie das im Produkt enthaltene Kältemittel durch einen zertifizierten Fachhandwerker den Vorschriften entsprechend recyceln oder entsorgen.

1.2.11 Risiko eines Sachschadens durch ungeeignetes Werkzeug

- ▶ Verwenden Sie fachgerechtes Werkzeug.

1.2.12 Risiko eines Sachschadens durch ungeeignetes Material

Ungeeignete Kältemittelleitungen können zu einem Sachschaden führen.

- ▶ Verwenden Sie nur spezielle Kupferrohre für die Kältetechnik.

1.3 Vorschriften (Richtlinien, Gesetze, Normen)

- ▶ Beachten Sie die nationalen Vorschriften, Normen, Richtlinien, Verordnungen und Gesetze.



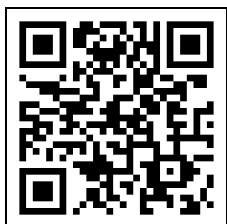
2 Hinweise zur Dokumentation

- ▶ Beachten Sie unbedingt alle Betriebs- und Installationsanleitungen, die Komponenten der Anlage beiliegen.
- ▶ Geben Sie diese Anleitung sowie alle mitgeltenden Unterlagen an den Anlagenbetreiber weiter.

Diese Anleitung gilt ausschließlich für:

Produkt
VWL 45/7.2 AS 230V S3
VWL 65/7.2 AS 230V S3

2.1 Weiterführende Informationen

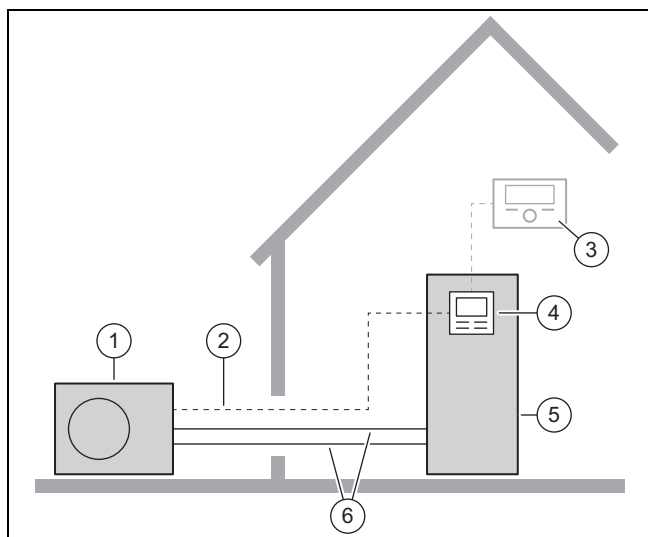


- ▶ Scannen Sie den angezeigten QR-Code mit Ihrem Smartphone, um weiterführende Informationen zur Installation zu erhalten.
 - ◀ Sie werden zu Installationsvideos weitergeleitet.

3 Produktbeschreibung

3.1 Wärmepumpensystem

Aufbau eines typischen Wärmepumpensystems mit Split-Technologie:



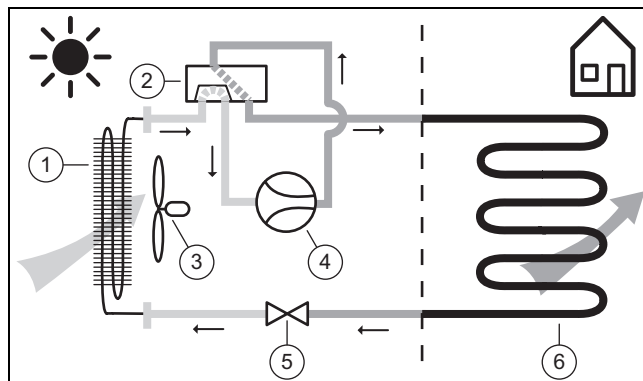
- | | |
|------------------|---------------------------|
| 1 Außeneinheit | 4 Regler der Inneneinheit |
| 2 Modbus-Leitung | 5 Inneneinheit |
| 3 Systemregler | 6 Kältemittelkreis |

3.2 Funktionsweise der Wärmepumpe

Die Wärmepumpe besitzt einen geschlossenen Kältemittelkreis, in dem ein Kältemittel zirkuliert.

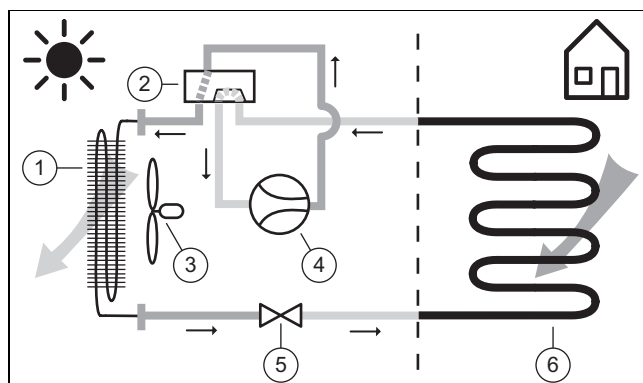
Durch zyklische Verdampfung, Kompression, Verflüssigung und Expansion wird im Heizbetrieb Wärmeenergie von der Umwelt aufgenommen und an das Gebäude abgegeben. Im Kühlbetrieb wird dem Gebäude Wärmeenergie entzogen und an die Umwelt abgegeben.

3.2.1 Funktionsprinzip bei Heizbetrieb



- | | |
|-------------------------|--------------------|
| 1 Verdampfer | 4 Kompressor |
| 2 4-Wege-Umschaltventil | 5 Expansionsventil |
| 3 Ventilator | 6 Verflüssiger |

3.2.2 Funktionsprinzip bei Kühlbetrieb



- | | |
|-------------------------|--------------------|
| 1 Verflüssiger | 4 Kompressor |
| 2 4-Wege-Umschaltventil | 5 Expansionsventil |
| 3 Ventilator | 6 Verdampfer |

3.3 Flüsterbetrieb

Für das Produkt kann ein Flüsterbetrieb aktiviert werden.

Im Flüsterbetrieb ist das Produkt leiser als im Normalbetrieb. Dies wird durch eine begrenzte Kompressor-Drehzahl und eine angepasste Ventilator-Drehzahl erreicht.

Während des Flüsterbetriebs kann es aufgrund von Umschaltvorgängen kurzzeitig zu einem erhöhten Betriebsgeräusch kommen.

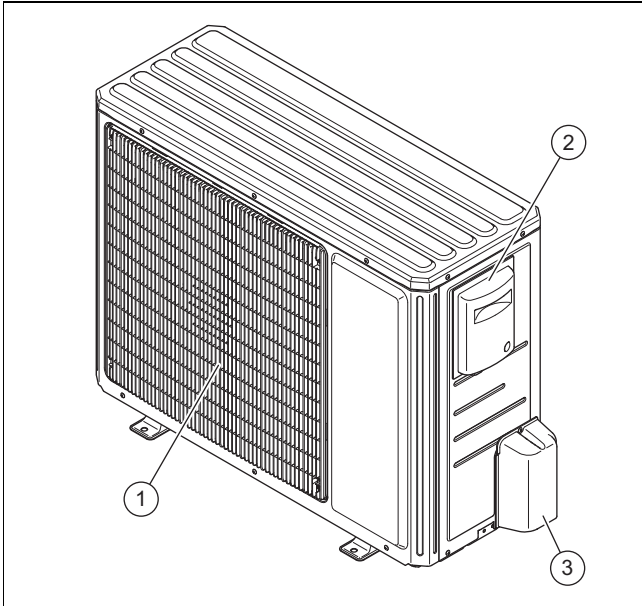
3.4 Beschreibung des Produkts

Das Produkt ist die Außeneinheit einer Luft-Wasser-Wärmepumpe mit Split-Technologie.

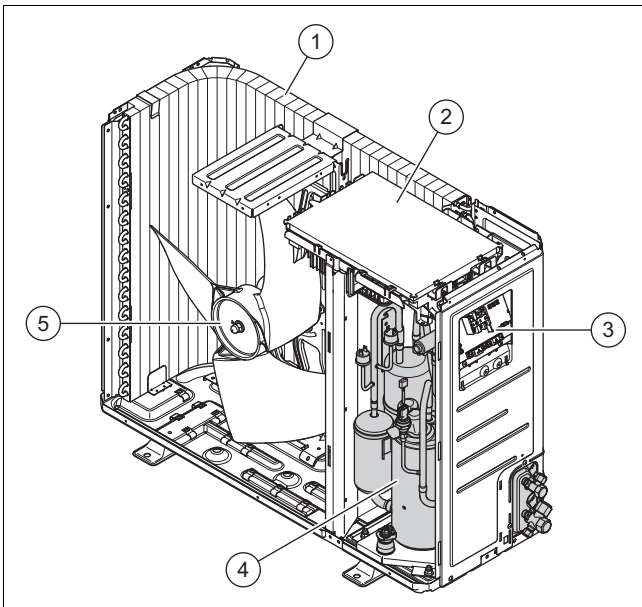
Die Außeneinheit wird über den Kältemittelkreis mit der Inneneinheit verbunden.

3.5 Aufbau des Produkts

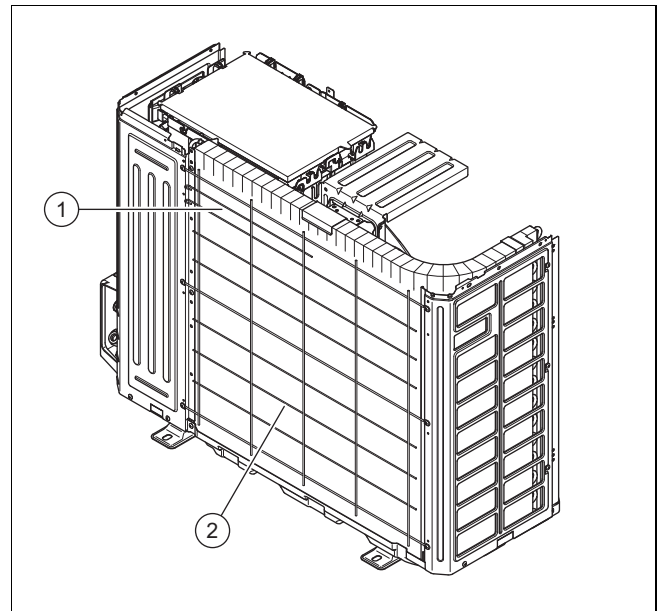
3.5.1 Gerät



- | | | | |
|---|---------------------------------------|---|--|
| 1 | Lufteintrittsgitter | 3 | Abdeckung der hydraulischen Anschlüsse |
| 2 | Abdeckung der elektrischen Anschlüsse | | |

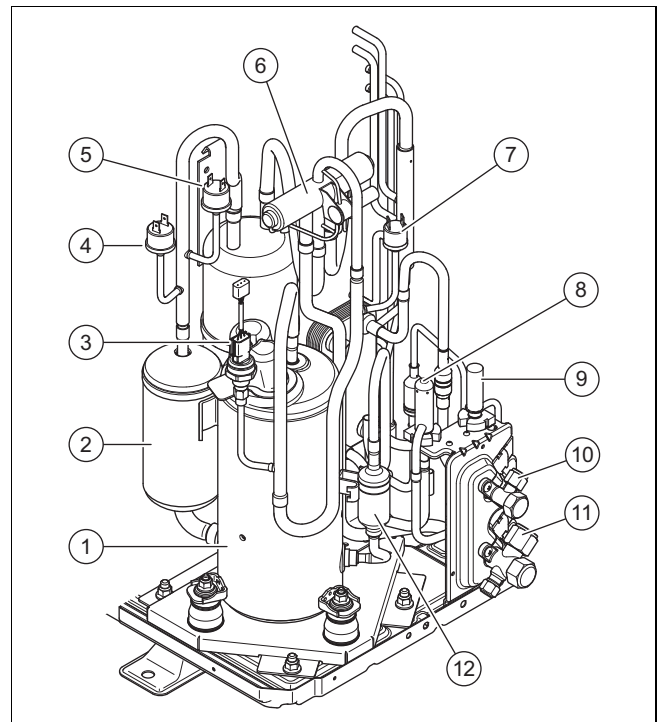


- | | | | |
|---|------------------------|---|------------|
| 1 | Verdampfer | 4 | Kompressor |
| 2 | Schaltkasten | 5 | Ventilator |
| 3 | Elektrischer Anschluss | | |

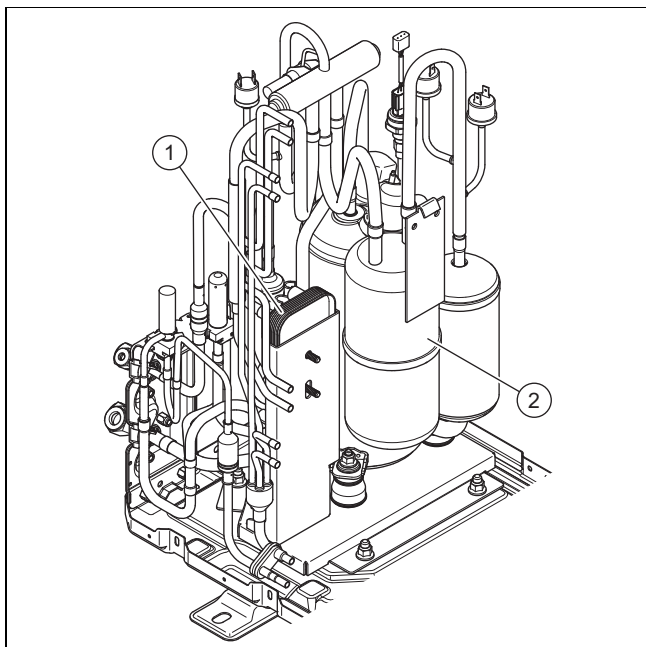


- | | | | |
|---|----------------------------------|---|---------------------|
| 1 | Temperatursensor am Lufteintritt | 2 | Lufteintrittsgitter |
|---|----------------------------------|---|---------------------|

3.5.2 Kompressorbaugruppe

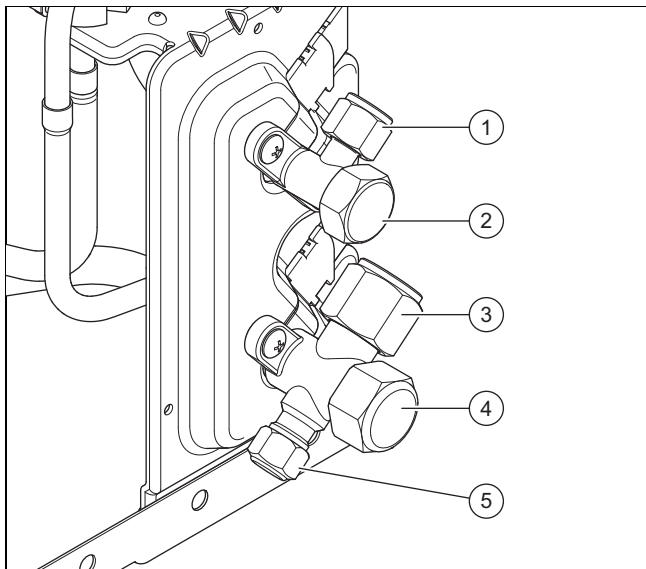


- | | | | |
|---|---|----|---|
| 1 | Kompressor | 7 | Druckschalter im Hochdruckbereich |
| 2 | Kältemittelabscheider | 8 | zweites Elektronisches Expansionsventil |
| 3 | Drucksensor im Hochdruckbereich | 9 | Elektronisches Expansionsventil |
| 4 | Druckschalter im Niederdruckbereich für Heizbetrieb | 10 | Anschluss für Flüssigkeitsleitung |
| 5 | Druckschalter im Niederdruckbereich für Kühlbetrieb | 11 | Anschluss für Heißgasleitung |
| 6 | 4-Wege-Umschaltventil | 12 | kleiner Kältemittelabscheider |



- 1 Zwischenwärmetauscher 2 Kältemittelsammler

3.5.3 Absperrventile



- 1 Anschluss für Flüssigkeitsleitung 4 Absperrventil für Heißgasleitung
 2 Absperrventil für Flüssigkeitsleitung 5 Wartungsanschluss mit Schraderventil
 3 Anschluss für Heißgasleitung

3.6 Angaben auf dem Typenschild

Das Typenschild befindet sich auf der rechten Außenseite des Produkts.

Angabe	Bedeutung
Serial-Nr.	eindeutige Geräte-Identifikationsnummer
VWL ...	Nomenklatur
IP	Schutzklasse
	Kompressor
	Regler

Angabe	Bedeutung
	Ventilator
P_{max}	maximale Bemessungsleistung
I_{max}	maximaler Bemessungsstrom
PS_{max}	maximaler Abschaltdruck
	Kältemittelkreis
R32	Kältemitteltyp
GWP	Global Warming Potential
kg	Füllmenge
t_{CO_2}	CO ₂ -Äquivalent
Ax/Wxx	Lufttemperatur x °C und Heizungsvorlauftemperatur xx °C
COP /	Leistungszahl / Heizbetrieb
EER /	Energiewirkungsgrad / Kühlbetrieb

3.7 Warnaufkleber

Am Produkt ist ein sicherheitsrelevanter Warnaufkleber angebracht. Der Warnaufkleber enthält Verhaltensregeln zum Kältemittel R32. Der Warnaufkleber darf nicht entfernt werden.

Symbol	Bedeutung
	Warnung vor feuergefährlichen Stoffen, in Verbindung mit dem Kältemittel R32.
	Anleitung lesen.

3.8 CE-Kennzeichnung



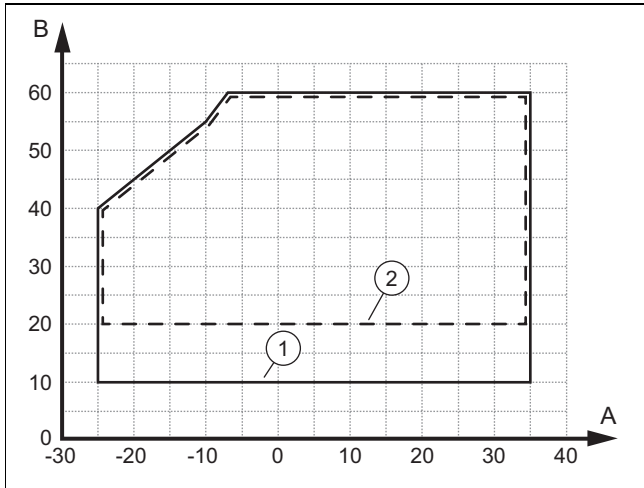
Mit der CE-Kennzeichnung wird dokumentiert, dass die Produkte gemäß der Konformitätserklärung die grundlegenden Anforderungen der einschlägigen Richtlinien erfüllen.

Die Konformitätserklärung kann beim Hersteller eingesehen werden.

3.9 Einsatzgrenzen

Das Produkt arbeitet zwischen einer minimalen und maximalen Außentemperatur. Diese Außentemperaturen definieren die Einsatzgrenzen für den Heizbetrieb, Warmwasserbetrieb und Kühlbetrieb. Der Betrieb außerhalb der Einsatzgrenzen führt zum Abschalten des Produkts.

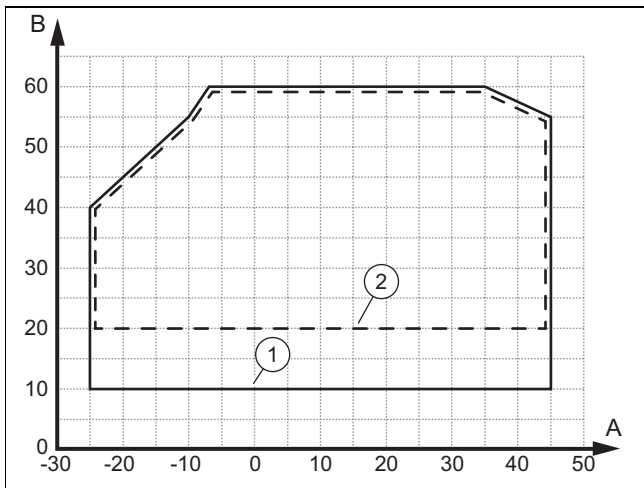
3.9.1 Heizbetrieb



A Außentemperatur 1 in der Startphase
 B Heizwassertemperatur 2 im Dauerbetrieb

Der minimale Volumenstrom beträgt in der Startphase 520 l/h und im Dauerbetrieb 410 l/h.

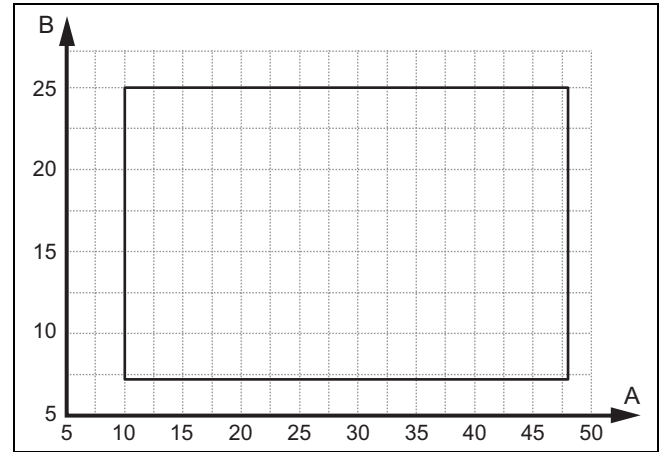
3.9.2 Warmwasserbetrieb



A Außentemperatur 1 in der Startphase
 B Heizwassertemperatur 2 im Dauerbetrieb

Der minimale Volumenstrom beträgt in der Startphase 520 l/h und im Dauerbetrieb 410 l/h.

3.9.3 Kühlbetrieb



A Außentemperatur B Heizwassertemperatur

Der minimale Volumenstrom beträgt in der Startphase 470 l/h und im Dauerbetrieb 370 l/h.

Das Produkt startet auch dann im Kühlbetrieb, wenn die Heizwassertemperatur im Rücklauf 25 °C übersteigt.

3.10 Abtaubetrieb

Bei Außentemperaturen unter 5 °C kann Tauwasser an den Lamellen des Verdampfers gefrieren und Reif bilden. Die Bereifung wird automatisch erkannt und in bestimmten Zeitabständen automatisch abgetaut.

Die Abtauung erfolgt mittels Kältekreisumkehr während des Betriebes der Wärmepumpe. Die dazu benötigte Wärmeenergie wird der Heizungsanlage entnommen.

Um den Abtaubetrieb sicherzustellen, muss eine Mindestmenge an Heizwasser in der Heizungsanlage zirkulieren (→ Installationsanleitung zur Inneneinheit).

3.11 Sicherheitseinrichtungen

Das Produkt ist mit technischen Sicherheitseinrichtungen ausgestattet. Siehe Grafik Sicherheitseinrichtungen im Anhang.

Wenn der Druck im Kältemittelkreis den Maximaldruck von 4,5 MPa (45 bar) überschreitet, dann schaltet der Druckwächter das Produkt vorübergehend ab. Nach einer Wartezeit erfolgt ein erneuter Startversuch. Nach drei fehlgeschlagenen Startversuchen in Folge wird eine Fehlermeldung ausgegeben.

Wenn das Produkt ausgeschaltet wird, dann wird die Heizung des Kurbelwannengehäuses bei einer Kompressorauflasstemperatur von 7 °C eingeschaltet, um mögliche Schäden bei Wiedereinschalten zu verhindern.

Wenn die gemessene Temperatur am Kompressorauflas höher als die zulässige Temperatur ist, dann wird der Kompressor abgeschaltet. Die zulässige Temperatur ist abhängig von der Verdampfungs- und Kondensationstemperatur.

In der Inneneinheit wird die Umlaufwassermenge des Heizkreises überwacht. Wenn bei einer Wärmeanforderung bei laufender Umwälzpumpe kein Durchfluss erkannt wird, dann geht der Kompressor nicht in Betrieb.

Wenn die Heizwassertemperatur unter 4 °C fällt, dann wird automatisch die Frostschutzfunktion aktiviert, indem die Heizpumpe gestartet wird.

4 Montage

4.1 Produkt auspacken

1. Entfernen Sie die äußeren Verpackungsteile.
2. Entnehmen Sie das Zubehör.
3. Entnehmen Sie die Dokumentation.
4. Entfernen Sie die vier Schrauben von der Palette.
5. Entfernen Sie die Transportsicherung (Schaumstoffpolster) am rückseitigen Gitter des Produkts.

4.2 Lieferumfang prüfen

- ▶ Prüfen Sie den Inhalt der Verpackungseinheiten.

Anzahl	Bezeichnung
1	Produkt
1	Beipack mit Bauteilen: Stopfen für Bodenblech, Kondensatablaufrichter, Modbus-Kabel mit Ferritringen.
1	Beipack Dokumentation

4.3 Produkt transportieren



Warnung!

Verletzungsgefahr durch großes Gewicht beim Heben!

Zu großes Gewicht beim Heben kann zu Verletzungen z. B. an der Wirbelsäule führen.

- ▶ Beachten Sie das Gewicht des Produkts.
- ▶ Heben Sie das Produkt mit 2 Personen an.



Vorsicht!

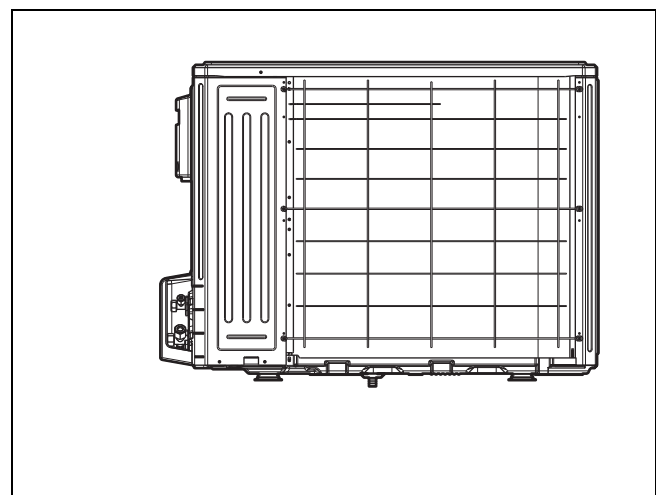
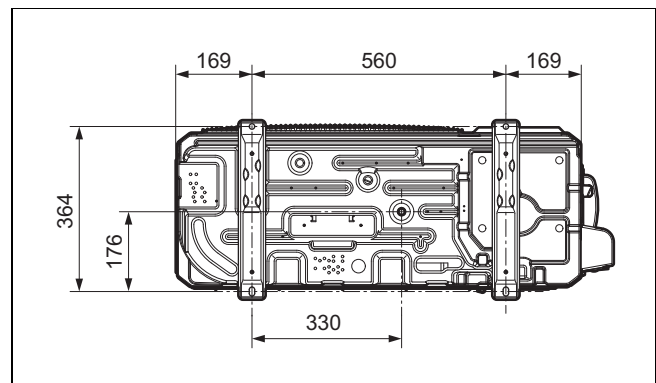
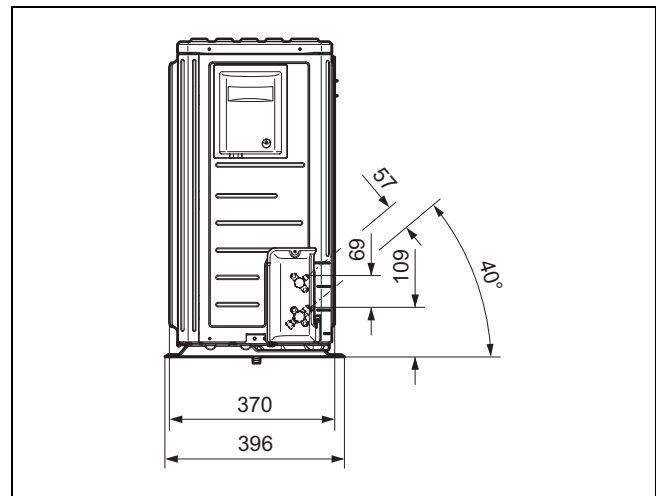
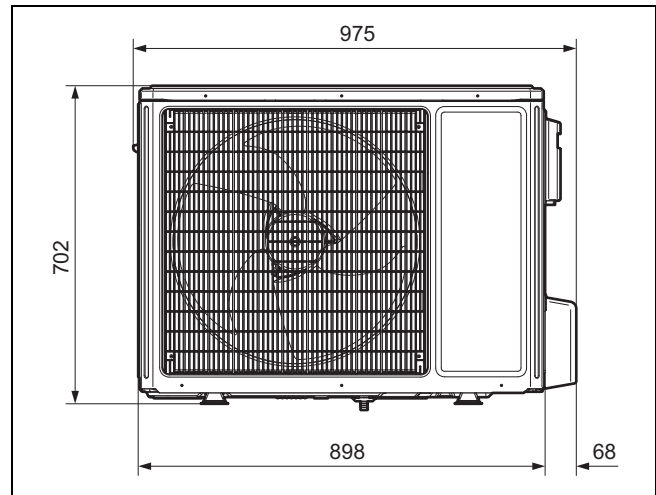
Risiko von Sachschäden durch unsachgemäßen Transport!

Das Produkt darf niemals mehr als 45° geneigt werden. Andernfalls kann es im späteren Betrieb zu Störungen im Kältemittelkreis kommen.

- ▶ Neigen Sie das Produkt während des Transports maximal bis 45°.

1. Verwenden Sie Tragegurte oder eine Sackkarre.
2. Schützen Sie die Verkleidungsteile vor Beschädigung.

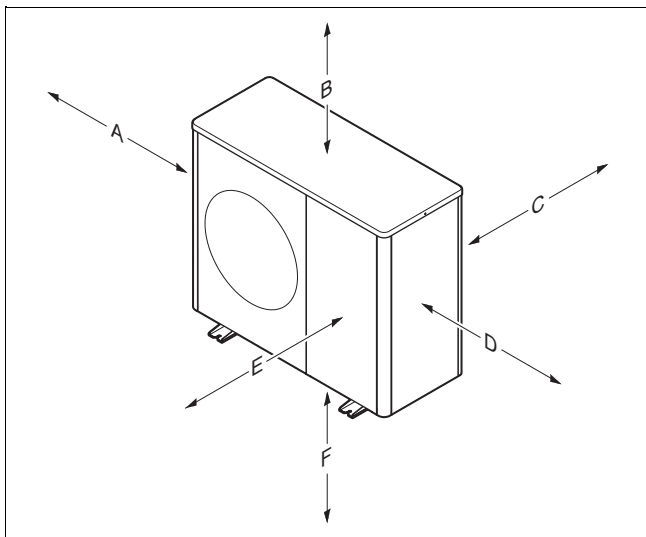
4.4 Abmessungen



4.5 Mindestabstände einhalten

- ▶ Halten Sie die angegebenen Mindestabstände ein, um einen ausreichenden Luftstrom zu gewährleisten und Wartungsarbeiten zu erleichtern.
- ▶ Stellen Sie sicher, dass ausreichend Platz für die Installation der hydraulischen Leitungen vorhanden ist.

4.5.1 Mindestabstände



Mindestabstand	Bodenaufstellung, Flachdachmontage	Wandmontage
A	250 mm	250 mm
B	300 mm	300 mm
C	200 mm	200 mm
D	350 mm	350 mm
E	1000 mm	1000 mm
F		300 mm

4.6 Anforderungen an den Aufstellort



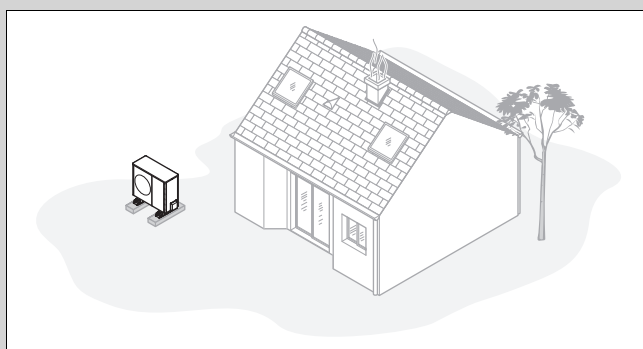
Gefahr! Verletzungsgefahr durch Eisbildung!

Die Lufttemperatur am Luftaustritt liegt unterhalb der Außentemperatur. Dadurch kann es zur Eisbildung kommen.

- ▶ Wählen Sie einen Ort und eine Ausrichtung, bei der der Luftaustritt mindestens 3 m Abstand zu Gehwegen, gepflasterten Flächen und zu Fallrohren hat.
- ▶ Beachten Sie, dass die Aufstellung in Senken oder Bereichen, die keine freie Abströmung der Luft ermöglichen, nicht erlaubt ist.
- ▶ Das Produkt darf im Küstenbereich und an geschützten Stellen in der Nähe der Küstenlinie aufgestellt werden. In unmittelbarer Nähe der Küstenlinie muss zusätzlich eine Schutzeinrichtung installiert werden, die das Produkt vor Spritzwasser und Seewind ausreichend schützt. Dabei müssen die Mindestabstände eingehalten werden.
- ▶ Beachten Sie die zulässige Höhendifferenz zwischen Außeneinheit und Inneneinheit.
- ▶ Halten Sie Abstand zu entflammaren Stoffen oder entzündlichen Gasen.

- ▶ Halten Sie Abstand zu Wärmequellen.
- ▶ Vermeiden Sie die Nutzung vorbelasteter Abluft.
- ▶ Halten Sie Abstand zu Ventilationsöffnungen und Abluftschächten.
- ▶ Halten Sie Abstand zu laubabwerfenden Bäumen und Sträuchern.
- ▶ Setzen Sie die Außeneinheit nicht staubiger Luft aus.
- ▶ Setzen Sie die Außeneinheit nicht korrosiver Luft aus. Halten Sie Abstand zu Tierstallungen.
- ▶ Beachten Sie, dass der Aufstellort unterhalb von 2000 m über dem Meeresspiegel liegen muss.
- ▶ Beachten Sie die Schallemissionen. Wählen Sie einen Aufstellort mit einem möglichst großen Abstand zum eigenen Schlafzimmer.
- ▶ Beachten Sie die Schallemissionen. Wählen Sie einen Aufstellort mit einem möglichst großen Abstand zu den Fenstern des Nachbargebäudes.
- ▶ Wählen Sie einen Aufstellort, der leicht zugänglich ist, um Wartungs- und Servicearbeiten durchführen zu können.
- ▶ Wenn der Aufstellort an den Rangierbereich von Fahrzeugen angrenzt, dann schützen Sie das Produkt durch einen Rammschutz.
- ▶ Wenn der Aufstellort in einer schneereichen Region liegt, dann wählen Sie einen witterungsgeschützten Aufstellort. Planen Sie gegebenenfalls einen zusätzlichen Watterschutz ein. Beachten Sie dabei mögliche Auswirkungen auf die Schallemissionen.

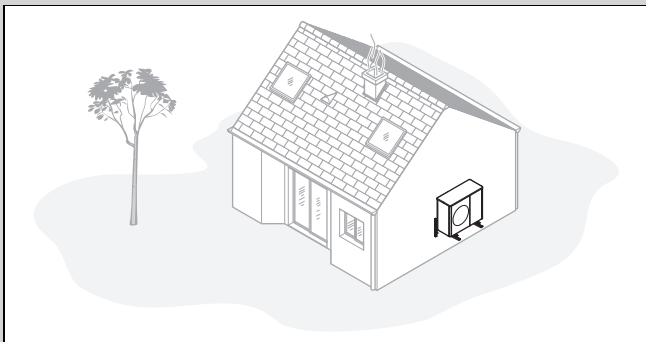
Gültigkeit: Bodenaufstellung



- ▶ Vermeiden Sie einen Aufstellort, der in einer Raumecke, in einer Nische, zwischen Mauern oder zwischen Umzäunungen liegt.
- ▶ Vermeiden Sie die Rückansaugung der Luft vom Luftaustritt.
- ▶ Stellen Sie sicher, dass sich auf dem Untergrund kein Wasser ansammeln kann.
- ▶ Stellen Sie sicher, dass der Untergrund Wasser gut aufnehmen kann.
- ▶ Planen Sie ein Kies- und Schotterbett für den Kondensatablauf ein.
- ▶ Wählen Sie einen Aufstellort, der im Winter frei von großen Schneeanisammlungen ist.
- ▶ Wählen Sie einen Aufstellort, an dem keine starken Winde auf den Lufteintritt einwirken. Positionieren Sie das Gerät möglichst quer zur Hauptwindrichtung.
- ▶ Wenn der Aufstellort nicht windgeschützt ist, dann planen Sie die Errichtung einer Schutzwand ein.
- ▶ Beachten Sie die Schallemissionen. Vermeiden Sie Raumecken, Nischen oder Orte zwischen Mauern.
- ▶ Wählen Sie einen Aufstellort mit guter Schallabsorption durch Rasen, Sträucher oder Palisaden.

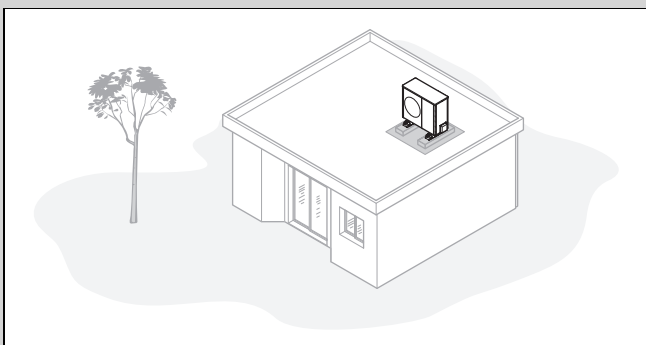
- ▶ Planen Sie die unterirdische Verlegung der hydraulischen und elektrischen Leitungen ein.
- ▶ Planen Sie ein Schutzrohr ein, das von der Außeneinheit durch die Gebäudewand führt.

Gültigkeit: Wandmontage



- ▶ Stellen Sie sicher, dass die Wand den statischen Anforderungen genügt. Beachten Sie das Gewicht von Wandhalter (Zubehör) und Außeneinheit.
- ▶ Vermeiden Sie eine Montageposition in der Nähe eines Fensters.
- ▶ Beachten Sie die Schallemissionen. Halten Sie Abstand zu reflektierenden Gebäudewänden.
- ▶ Planen Sie die Verlegung der hydraulischen und elektrischen Leitungen ein.
- ▶ Planen Sie eine Wanddurchführung ein.

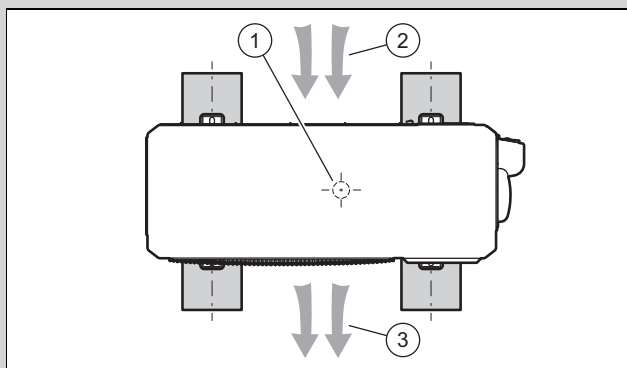
Gültigkeit: Flachdachmontage



- ▶ Montieren Sie das Produkt nur auf Gebäuden mit massiver Bauweise und durchgängig gegossener Betondecke.
- ▶ Montieren Sie das Produkt nicht auf Gebäuden mit Holzbauweise oder mit einem Leichtbaudach.
- ▶ Wählen Sie einen Aufstellort, der leicht zugänglich ist, um das Produkt regelmäßig von Laub oder Schnee zu befreien.
- ▶ Wählen Sie einen Aufstellort, an dem keine starken Winde auf den Lufteintritt einwirken.
- ▶ Positionieren Sie das Gerät möglichst quer zur Hauptwindrichtung.
- ▶ Wenn der Aufstellort nicht windgeschützt ist, dann planen Sie die Errichtung einer Schutzwand ein.
- ▶ Beachten Sie die Schallemissionen. Halten Sie Abstand zu benachbarten Gebäuden.
- ▶ Planen Sie die Verlegung der hydraulischen und elektrischen Leitungen ein.
- ▶ Planen Sie eine Wanddurchführung ein.

4.7 Fundament planen

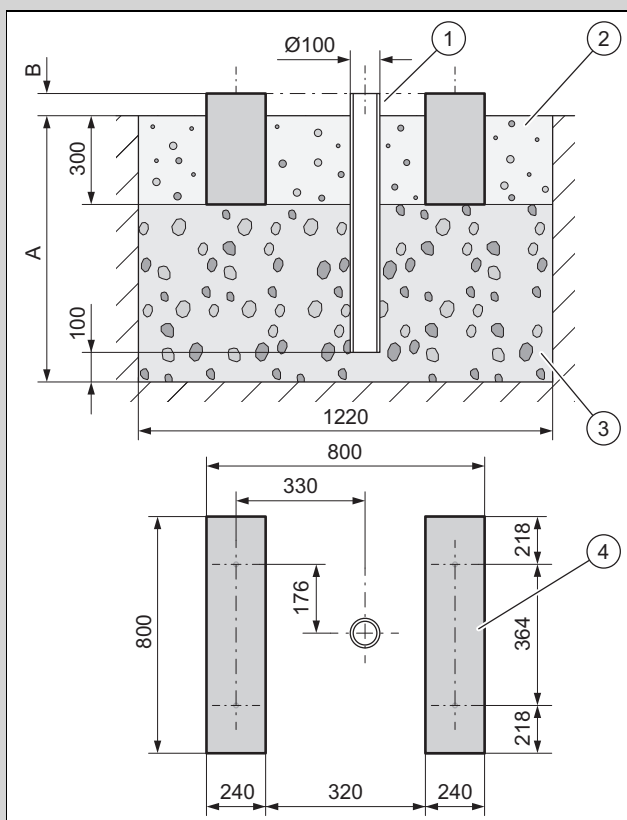
Gültigkeit: Bodenaufstellung



- ▶ Beachten Sie die spätere Position und Orientierung des Gerätes auf den Streifenfundamenten, wie im Bild dargestellt.
- ▶ Beachten Sie, dass die Position (1) des Kondensatablaufs nicht mittig zwischen den Streifenfundamenten liegt.
- ▶ Beachten Sie, dass der Lufteintritt (2) auf der Rückseite und der Luftaustritt (3) auf der Vorderseite des Gerätes liegt.

4.8 Fundament herstellen

Gültigkeit: Bodenaufstellung



1. Heben Sie eine Grube im Erdreich aus. Entnehmen Sie die empfohlenen Maße der Abbildung.
2. Bringen Sie ein Fallrohr (1) ein.
3. Bringen Sie eine Lage Grobschotter (3) ein. Bemessen Sie die Tiefe (A) nach den örtlichen Gegebenheiten.

- Region mit Bodenfrost: Mindestdiefe: 900 mm
 - Region ohne Bodenfrost: Mindestdiefe: 600 mm
4. Bemessen Sie die Höhe (**B**) nach den örtlichen Gegebenheiten.
 5. Stellen Sie zwei Streifenfundamente (**4**) aus Beton her. Entnehmen Sie die empfohlenen Maße der Abbildung.
 6. Bringen Sie zwischen und neben den Streifenfundamenten ein Kiesbett (**2**) ein.

4.9 Arbeitssicherheit gewährleisten

Gültigkeit: Wandmontage

- ▶ Sorgen Sie für einen sicheren Zugang zu der Montageposition an der Wand.
- ▶ Wenn die Arbeiten am Produkt in einer Höhe von über 3 m stattfinden, dann montieren Sie eine technische Absturzsicherung.
- ▶ Beachten Sie die örtlichen Gesetze und Vorschriften.

Gültigkeit: Flachdachmontage

- ▶ Sorgen Sie für einen sicheren Zugang auf das Flachdach.
- ▶ Halten Sie einen Sicherheitsbereich von 2 m zur Absturzkante ein, zuzüglich eines erforderlichen Abstands für die Arbeiten am Produkt. Der Sicherheitsbereich darf nicht betreten werden.
- ▶ Montieren Sie alternativ an der Absturzkante eine technische Absturzsicherung, beispielsweise ein belastbares Geländer.
- ▶ Errichten Sie alternativ eine technische Auffangeinrichtung, beispielsweise ein Gerüst oder Fangnetze.
- ▶ Halten Sie ausreichend Abstand zu einer Dachausstiegs Luke und zu Flachdachfenstern.
- ▶ Sichern Sie eine Dachausstiegs Luke und Flachdachfenster während der Arbeiten gegen Betreten und Hineinfallen, beispielsweise durch eine Absperrung.

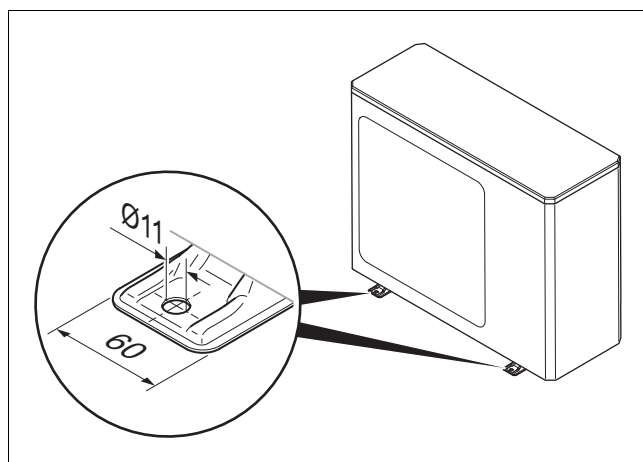
4.10 Produkt aufstellen



Gefahr! **Verletzungsgefahr durch überfrierendes Kondensat!**

Gefrorenes Kondensat auf Gehwegen kann zum Sturz führen.

- ▶ Stellen Sie sicher, dass ablaufendes Kondensat nicht auf Gehwege gelangt und dort Eis bilden kann.



Bedingung: Schneereiche Region

- ▶ Errichten Sie gegebenenfalls einen zusätzlichen Witterschutz. Beachten Sie dabei mögliche Auswirkungen auf die Schallemissionen.

Gültigkeit: Bodenaufstellung

- ▶ Verwenden Sie, je nach gewünschter Montageart, die passenden Produkte.
 - DämpfungsfüÙe
 - Erhöhungsockel und DämpfungsfüÙe
- ▶ Richten Sie das Produkt waagrecht aus.

Bedingung: Region ohne Bodenfrost

- ▶ Montieren Sie den Kondensatablaufrichter aus dem Beipack im Bodenblech.
- ▶ Verschließen Sie die drei übrigen Öffnungen im Bodenblech mit den passenden Stopfen aus dem Beipack.
- ▶ Montieren Sie ein Bogenstück und einen Kondensatablaufschlauch.

Bedingung: Region mit Bodenfrost

- ▶ Montieren Sie keinen Kondensatablaufrichter und keine Stopfen im Bodenblech.
- ▶ Schützen Sie den Luftzutritt und Luftaustritt des Produkts gegebenenfalls vor Schlagregen oder direktem Schneefall. Beachten Sie dabei mögliche Auswirkungen auf die Schallemissionen.

Gültigkeit: Wandmontage

- ▶ Prüfen Sie den Aufbau und die Tragfähigkeit der Wand. Beachten Sie das Gewicht des Produkts.
- ▶ Verwenden Sie den zum Wandaufbau passenden Wandhalter aus dem Zubehör.
- ▶ Verwenden Sie die DämpfungsfüÙe.
- ▶ Richten Sie das Produkt waagrecht aus.
- ▶ Erstellen Sie unter dem Produkt ein Kiesbett, in das anfallendes Kondensat ablaufen kann.

Bedingung: Region ohne Bodenfrost

- ▶ Montieren Sie den Kondensatablaufrichter aus dem Beipack im Bodenblech.
- ▶ Verschließen Sie die drei übrigen Öffnungen im Bodenblech mit den passenden Stopfen aus dem Beipack.

Bedingung: Region mit Bodenfrost

- ▶ Montieren Sie keinen Kondensatablauftrichter und keine Stopfen im Bodenblech.
- ▶ Schützen Sie den Luftaustritt des Produkts gegebenenfalls vor Schlagregen oder direktem Schneefall. Beachten Sie dabei mögliche Auswirkungen auf die Schallemissionen.

Gültigkeit: Flachdachmontage



Warnung!
Verletzungsgefahr durch Umkippen bei Wind!

Bei Windbelastung kann das Produkt umkippen.

- ▶ Verwenden Sie zwei Betonsockel und eine rutschsichere Schutzmatte.
- ▶ Verschrauben Sie das Produkt mit den Betonsockeln.

- ▶ Verwenden Sie die DämpfungsfüÙe.
- ▶ Richten Sie das Produkt waagrecht aus.

Bedingung: Region ohne Bodenfrost

- ▶ Lassen Sie den Kondensatablauf offen. In diesem Fall läuft das Kondensat auf das Flachdach ab.
- ▶ Schließen Sie alternativ eine Ablaufleitung an.
- ▶ Montieren Sie dazu den Kondensatablauftrichter aus dem Beipack im Bodenblech.
- ▶ Verschließen Sie dazu die drei übrigen Öffnungen im Bodenblech mit den passenden Stopfen aus dem Beipack.
- ▶ Schließen Sie dazu die Kondensatablaufleitung auf kurzer Strecke an ein Fallrohr an.

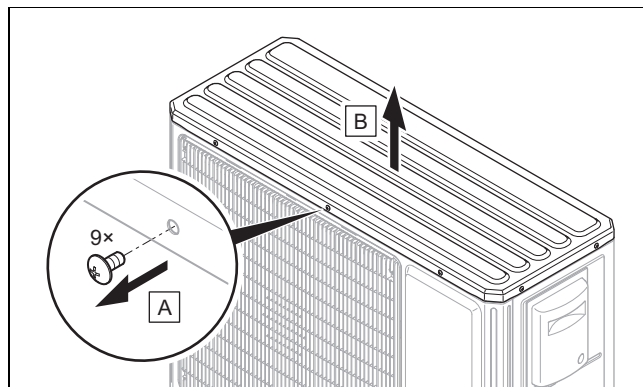
Bedingung: Region mit Bodenfrost

- ▶ Montieren Sie den Kondensatablauftrichter im Bodenblech.
- ▶ Verschließen Sie die drei übrigen Öffnungen im Bodenblech mit den passenden Stopfen.
- ▶ Schließen Sie die Kondensatablaufleitung auf kurzer Strecke an ein Fallrohr an.
- ▶ Installieren Sie eine elektrische Begleitheizung, um die Kondensatablaufleitung frostfrei zu halten.

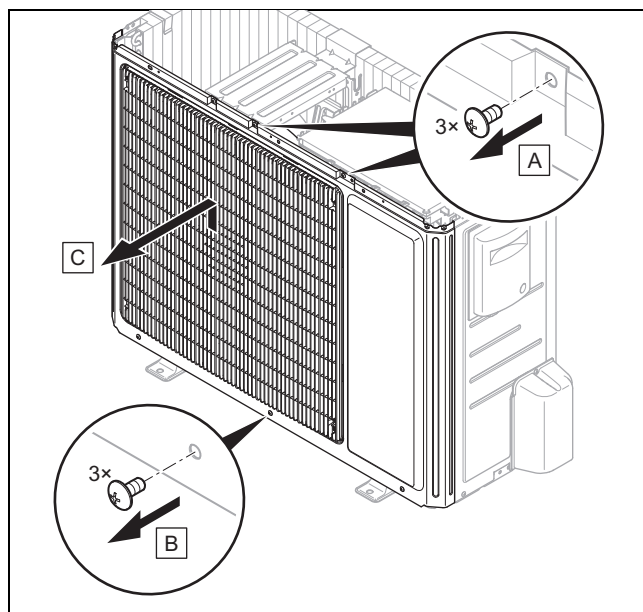
4.11 Verkleidungsteile demontieren/montieren

Die folgenden Arbeiten sind nur bei Bedarf beziehungsweise bei Wartungsarbeiten oder Reparaturarbeiten auszuführen.

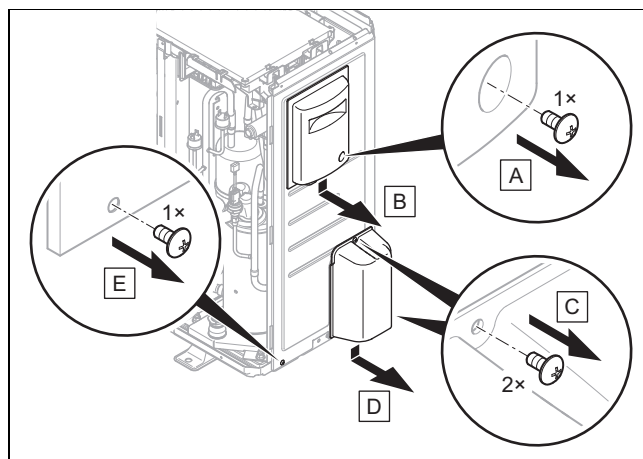
4.11.1 Verkleidungsdeckel demontieren

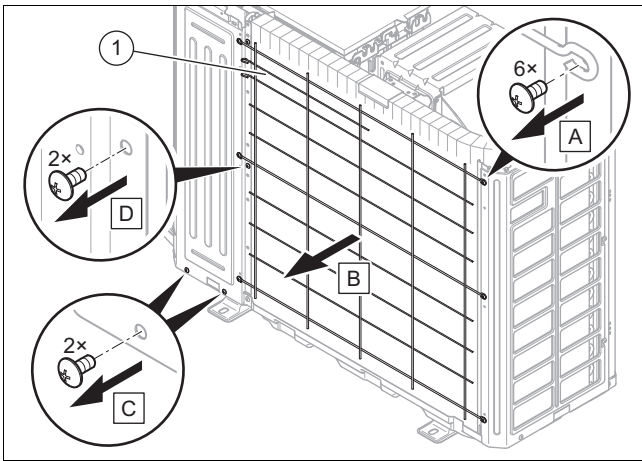


4.11.2 Luftaustrittsgitter und Frontverkleidung demontieren

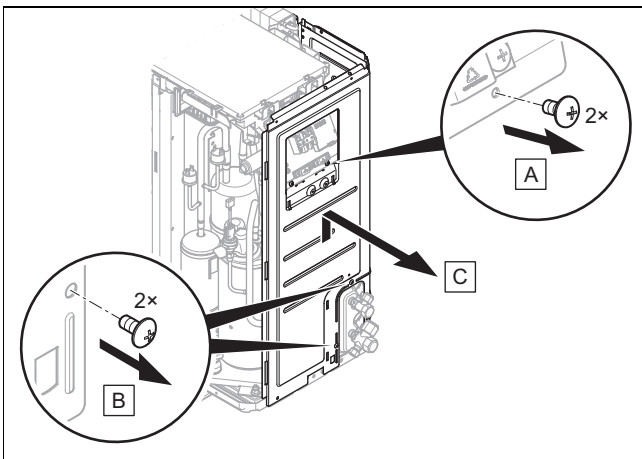


4.11.3 Rechte Seitenverkleidung und Lufteintrittsgitter demontieren

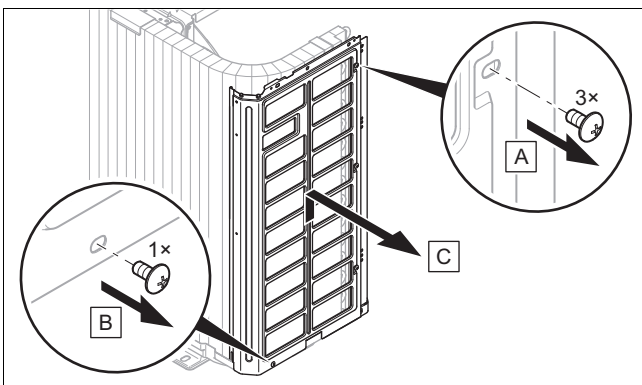




1. Lösen Sie den Temperatursensor (1) vom Lufteintrittsgitter.



4.11.4 Linke Seitenverkleidung demontieren



4.11.5 Verkleidungsteile montieren

1. Gehen Sie beim Montieren in der umgekehrten Reihenfolge wie beim Demontieren vor.
2. Folgen Sie dazu den Abbildungen für die Demontage (→ Kapitel 4.11.1).

5 Hydraulikinstallation

5.1 Arbeiten am Kältemittelkreis vorbereiten

1. Führen Sie die Arbeiten nur dann aus, wenn Sie fachkundig sind und über Kenntnisse der besonderen Eigenschaften und Gefahren des Kältemittels R32 verfügen.



Gefahr!

Lebensgefahr durch Feuer oder Explosion bei Undichtigkeit im Kältemittelkreis!

Das Produkt enthält das brennbare Kältemittel R32. Bei einer Undichtigkeit kann austretendes Kältemittel durch Vermischung mit Luft eine brennbare Atmosphäre bilden. Es besteht Feuer- und Explosionsgefahr. Bei Feuer können toxische oder ätzende Stoffe wie Carbonylfluorid, Kohlenmonoxid oder Fluorwasserstoff entstehen.

- ▶ Wenn Sie am geöffneten Produkt arbeiten, dann stellen Sie vor Beginn der Arbeiten mit einem zündquellenfreien Gaslecksuchgerät sicher, dass keine Undichtigkeit vorliegt.
- ▶ Wenn Sie Undichtigkeit feststellen, dann schließen Sie das Gehäuse des Produkts, informieren Sie den Betreiber, und verständigen Sie den Kundendienst.
- ▶ Halten Sie alle Zündquellen vom Produkt fern. Zündquellen sind zum Beispiel offene Flammen, heiße Oberflächen mit mehr als 550 °C, nicht zündquellenfreie elektrische Geräte oder Werkzeuge, oder statische Entladungen.
- ▶ Sorgen Sie für eine ausreichende Belüftung rund um das Produkt.
- ▶ Sorgen Sie mit einer Einschränkung dafür, dass Unbefugte vom Produkt ferngehalten werden.



Gefahr!

Verletzungsgefahr und Risiko von Umweltschäden durch austretendes Kältemittel!

Austretendes Kältemittel kann bei Berührung zu Verletzungen führen. Austretendes Kältemittel führt zu Umweltschäden, wenn es in die Atmosphäre gelangt.

- ▶ Nehmen Sie die Arbeiten am Kältemittelkreis nur vor, wenn Sie dazu ausgebildet worden sind.



Vorsicht!

Risiko von Sachschäden beim Absaugen von Kältemittel!

Beim Absaugen von Kältemittel kann es zu Sachschäden durch Einfrieren kommen.

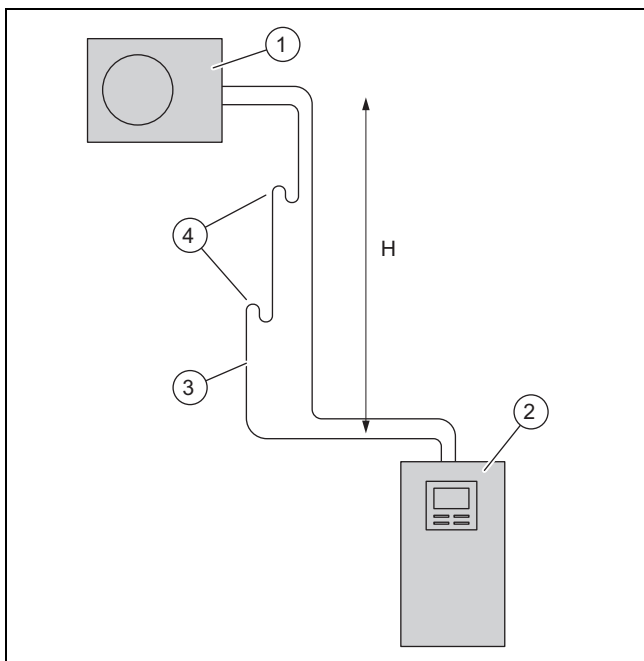
- Sorgen Sie dafür, dass der Verflüssiger der Inneneinheit beim Absaugen von Kältemittel sekundärseitig mit Heizwasser durchströmt wird oder vollständig entleert ist.

- Die Außeneinheit ist mit dem Kältemittel R32 vorgefüllt. Ermitteln Sie, ob zusätzliches Kältemittel benötigt wird.
- Stellen Sie sicher, dass die beiden Absperrventile geschlossen sind.
- Beschaffen Sie passende Kältemittelleitungen gemäß den Technischen Daten.
- Stellen Sie sicher, dass die verwendeten Kältemittelleitungen diese Anforderungen erfüllen:
 - Spezielle Kupferrohre für die Kältetechnik
 - Thermische Isolierung
 - Wetterfestigkeit und UV-Beständigkeit.
 - Schutz vor Kleintierverbiss.
 - Bördelung mit 90°-Bördel nach SAE-Standard
- Halten Sie die Kältemittelleitungen bis zur Installation verschlossen.
- Beschaffen Sie das benötigte Werkzeug und die benötigten Geräte:

Immer benötigt	Gegebenenfalls benötigt
– Bördelgerät für 90°-Bördel	– Kältemittelflasche mit R32
– Drehmomentschlüssel	– Kältemittelwaage
– Kältemittelarmatur	
– Stickstoffflasche	
– Vakuumpumpe	
– Vakuummeter	

5.2 Anforderungen für die Verlegung der Kältemittelleitungen

5.2.1 Fall 1: Außeneinheit erhöht



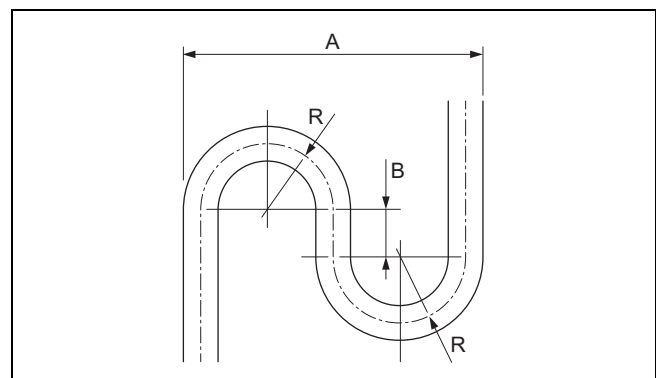
- | | |
|----------------|------------------|
| 1 Außeneinheit | 3 Heißgasleitung |
| 2 Inneneinheit | 4 Ölhebebogen |

Die Außeneinheit kann bis zu einer maximalen Höhendifferenz H von 30 m oberhalb der Inneneinheit installiert werden.

Dabei ist eine Kältemittelleitung von maximal 40 m einfacher Länge erlaubt. Abhängig von der Höhendifferenz müssen Ölhebebögen in der Heißgasleitung installiert werden. Der Höhenunterschied zwischen den Ölhebebögen darf maximal 7 m betragen.

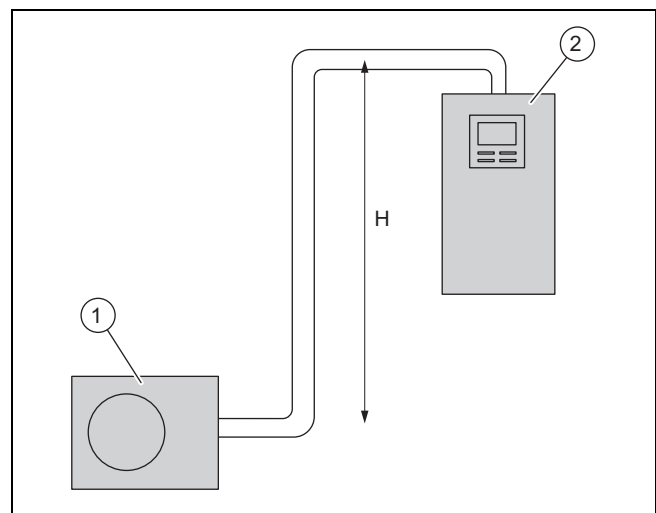
Höhe H	Ölhebebogen
bis 7 m	kein Ölhebebogen erforderlich
bis 14 m	ein Ölhebebogen in 7 m Höhe
bis 21 m	zwei Ölhebebögen, jeweils einer in 7 m und 14 m Höhe
bis 28 m	drei Ölhebebögen, jeweils einer in 7 m, 14 m und 21 m Höhe
über 28 m	vier Ölhebebögen, jeweils einer in 7 m, 14 m, 21 m und 28 m Höhe

Der Ölhebebogen muss diese geometrischen Anforderungen erfüllen:



- | | |
|----------|---------|
| A 173 mm | R 40 mm |
| B 40 mm | |

5.2.2 Fall 2: Inneneinheit erhöht



- | | |
|----------------|----------------|
| 1 Außeneinheit | 2 Inneneinheit |
|----------------|----------------|

Die Inneneinheit kann bis zu einer maximalen Höhendifferenz H von 15 m oberhalb der Außeneinheit installiert werden. Dabei ist eine Kältemittelleitung von maximal 20 m einfacher Länge erlaubt. Es ist kein Ölhebebogen erforderlich.

5.3 Bördelverbindung

Die Bördelverbindung gewährleistet die Dichtheit der Kältemittelleitung für das Kältemittel R32.

Falls eine Bördelverbindung wieder gelöst wird, muss anschließend der alte Bördel abgetrennt, und ein neuer Bördel hergestellt werden. Dadurch wird die Kältemittelleitung etwas gekürzt. Dies ist bei der Verlegung der Kältemittelleitungen zu berücksichtigen.

5.4 Kältemittelleitungen zum Produkt verlegen

Gültigkeit: Bodenaufstellung

- ▶ Verlegen Sie die Kältemittelleitungen durch ein Schutzrohr im Erdreich.

1. Verlegen Sie die Kältemittelleitungen in der Wanddurchführung mit leichtem Gefälle nach außen.
2. Verlegen Sie die Kältemittelleitungen zentrisch durch die Wanddurchführung, ohne dass die Leitungen die Wand berühren.
3. Biegen Sie die Kältemittelleitungen nur einmal in ihre endgültige Position. Verwenden Sie eine Biegefeder oder ein Biegewerkzeug, um Knicke zu vermeiden.

Gültigkeit: Wandmontage

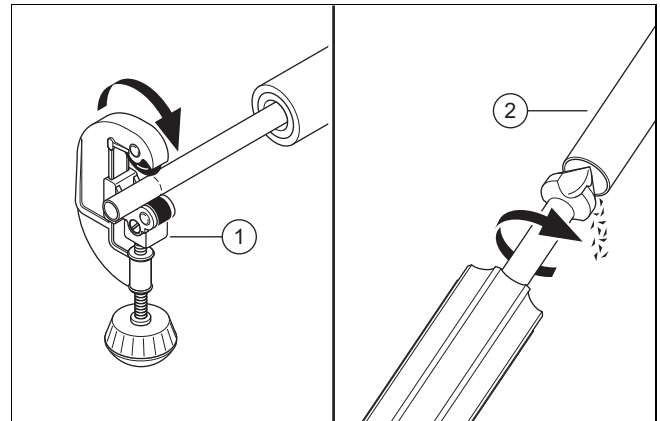
- ▶ Stellen Sie sicher, dass die Kältemittelleitungen die Wand und die Verkleidungsteile des Produkts nicht berühren.

5.5 Kältemittelleitungen im Gebäude verlegen

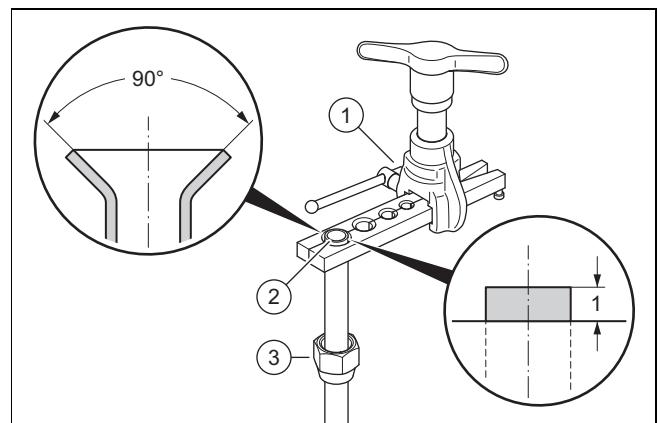
1. Verlegen Sie die Kältemittelleitungen im Gebäude nicht im Estrich oder Mauerwerk. Wenn dies unvermeidlich ist, dann bauen Sie einen Geräuschkämpfer in die Kältemittelleitung ein.
2. Verlegen Sie die Kältemittelleitungen im Gebäude nicht durch Wohnräume.
3. Beschränken Sie das Verlegen von Kältemittelleitungen auf ein Minimum. Vermeiden Sie unnötige Rohrstrecken und Bögen.
4. Biegen Sie die Kältemittelleitungen nur einmal in ihre endgültige Position. Verwenden Sie eine Biegefeder oder ein Biegewerkzeug, um Knicke zu vermeiden.
5. Biegen Sie die Kältemittelleitungen winkeltreu zur Wand und vermeiden Sie eine mechanische Verspannung bei der Verlegung.
6. Stellen Sie sicher, dass die Kältemittelleitungen die Wand nicht berühren.
7. Verwenden Sie zur Befestigung Wandschellen mit Gummieinlage. Legen Sie die Wandschellen um die thermische Isolierung der Kältemittelleitung.
8. Prüfen Sie, ob Ölhebepögen erforderlich sind. (→ Kapitel 5.2.1)
9. Bauen Sie gegebenenfalls Ölhebepögen in die Heißgasleitung ein.
10. Stellen Sie sicher, dass die verlegten Kältemittelleitungen gegen Beschädigung geschützt sind.

5.6 Rohrenden ablängen und bördeln

1. Halten Sie die Rohrenden bei der Bearbeitung nach unten.
2. Vermeiden Sie das Eindringen von Metallspänen, Schmutz, oder Feuchtigkeit.



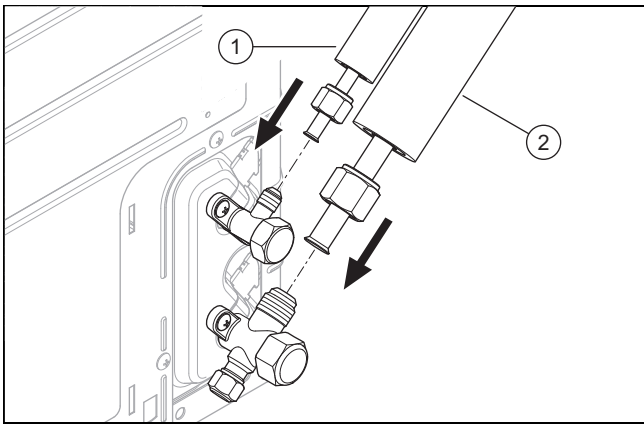
3. Längen Sie das Kupferrohr mit einem Rohrschneider (1) rechtwinklig ab.
4. Entgraten Sie das Rohrende (2) innen und außen. Entfernen Sie sorgfältig alle Späne.
5. Schrauben Sie die Bördelmutter am zugehörigen Absperrventil ab.



6. Schieben Sie die Bördelmutter (3) auf das Rohrende.
7. Verwenden Sie ein Bördelgerät für 90°-Bördel nach SAE-Standard.
8. Legen Sie das Rohrende in die passende Matrize des Bördelgeräts (1) ein. Lassen Sie das Rohrende 1 mm heraus ragen. Spannen Sie das Rohrende ein.
9. Weiten Sie das Rohrende (2) mit dem Bördelgerät auf.

5.7 Kältemittelleitungen anschließen

1. Demontieren Sie die Abdeckung der hydraulischen Anschlüsse.



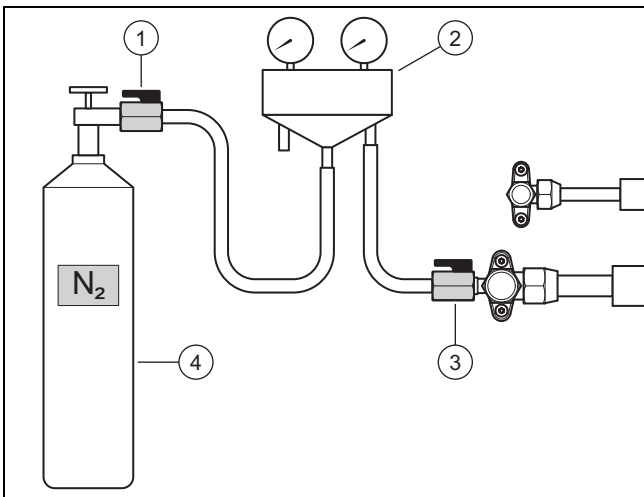
2. Bringen Sie einen Tropfen Bördelöl auf die Außenseiten der Rohrenden auf.
3. Schließen Sie die Flüssigkeitsleitung (1) und die Heißgasleitung (2) an.
4. Ziehen Sie die Bördelmutter fest. Kontern Sie dabei das Absperrventil mit einer Zange.

Rohrleitung	Rohrdurchmesser	Anzugsdrehmoment
Flüssigkeitsleitung	1/4 "	15 bis 20 Nm
Heißgasleitung	1/2 "	50 bis 60 Nm

5. Stellen Sie sicher, dass die Bördelverbindungen für Wartungszwecke zugänglich bleiben.

5.8 Kältemittelkreis auf Dichtheit prüfen

1. Stellen Sie sicher, dass die beiden Absperrventile an der Außeneinheit noch geschlossen sind.
2. Beachten Sie den maximalen Betriebsdruck im Kältemittelkreis.



3. Schließen Sie eine Kältemittelarmatur (2) mit einem Kugelhahn (3) am Wartungsanschluss der Heißgasleitung an.
4. Schließen Sie die Kältemittelarmatur mit einem Kugelhahn (1) an eine Stickstoffflasche (4) an. Verwenden Sie Trockenstickstoff.
5. Öffnen Sie beide Kugelhähne.
6. Öffnen Sie die Stickstoffflasche.

– Prüfdruck: 2,5 MPa (25 bar)

7. Schließen Sie die Stickstoffflasche und den Kugelhahn (1).
- Wartezeit: 10 Minuten
8. Prüfen Sie alle Verbindungen im Kältemittelkreis auf Dichtheit. Verwenden Sie dazu Lecksuchspray.
9. Beobachten Sie, ob der Druck stabil ist.

Ergebnis 1:

Druck ist stabil und kein Leck gefunden:

- ▶ Lassen Sie das Stickstoffgas über die Kältemittelarmatur vollständig ab.
- ▶ Schließen Sie den Kugelhahn (3).

Ergebnis 2:

Der Druck fällt ab oder Leck gefunden:

- ▶ Beheben Sie die Leckage.
- ▶ Wiederholen Sie die Prüfung.

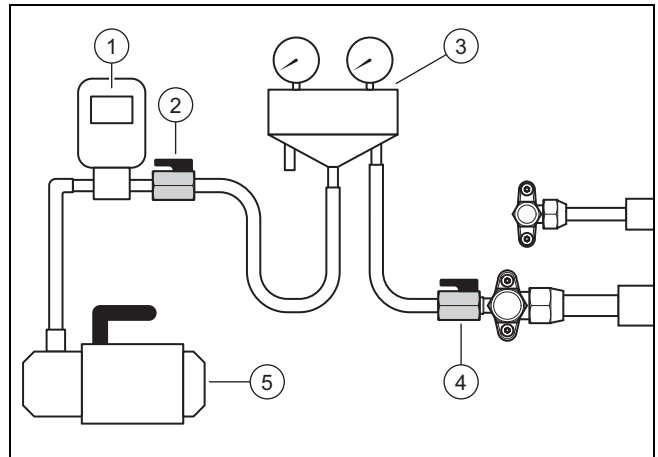
5.9 Kältemittelkreis evakuieren



Hinweis

Mit dem Evakuieren wird gleichzeitig Restfeuchtigkeit aus dem Kältemittelkreis entfernt. Die Dauer dieses Vorgangs ist von der Restfeuchtigkeit und der Außentemperatur abhängig.

1. Stellen Sie sicher, dass die beiden Absperrventile an der Außeneinheit noch geschlossen sind.



2. Schließen Sie eine Kältemittelarmatur (3) mit einem Kugelhahn (4) am Wartungsanschluss der Heißgasleitung an.
3. Schließen Sie die Kältemittelarmatur mit einem Kugelhahn (2) an ein Vakuummeter (1) und eine Vakuumpumpe (5) an.
4. Öffnen Sie beide Kugelhähne.
5. **Erste Prüfung:** Schalten Sie die Vakuumpumpe ein.
6. Evakuieren Sie die Kältemittelleitungen und den Verdampfer der Inneneinheit.
 - Zu erreichender Absolutdruck: 0,1 kPa (1,0 mbar)
 - Laufzeit der Vakuumpumpe: mindestens 30 Minuten
7. Schalten Sie die Vakuumpumpe aus.

- Wartezeit: 3 Minuten
8. Überprüfen Sie den Druck.
- Ergebnis 1:**
Druck ist stabil:
- ▶ Die erste Prüfung ist abgeschlossen. Beginnen Sie mit der zweiten Prüfung.

Ergebnis 2:

- Der Druck nimmt zu und es gibt ein Leck:
- ▶ Überprüfen Sie die Bördelverbindungen von Außeneinheit und Inneneinheit. Beseitigen Sie die Leckage.
 - ▶ Beginnen Sie mit der zweiten Prüfung.

Ergebnis 3:

- Der Druck nimmt zu und es gibt Restfeuchtigkeit:
- ▶ Führen Sie eine Trocknung durch.
 - ▶ Beginnen Sie mit der zweiten Prüfung.

9. **Zweite Prüfung:** Schalten Sie die Vakuumpumpe ein.
10. Evakuieren Sie die Kältemittelleitungen und den Verflüssiger der Inneneinheit.
- Zu erreichender Absolutdruck: 0,1 kPa (1,0 mbar)
 - Laufzeit der Vakuumpumpe: mindestens 30 Minuten
11. Schalten Sie die Vakuumpumpe aus.
- Wartezeit: 3 Minuten
12. Überprüfen Sie den Druck.

Ergebnis 1:

- Druck ist stabil:
- ▶ Die zweite Prüfung ist abgeschlossen. Schließen Sie die Kugelhähne (2) und (4).

Ergebnis 2:

- Der Druck nimmt zu.
- ▶ Wiederholen Sie die zweite Prüfung.

5.10 Zulässige gesamte Kältemittelmenge

Die Außeneinheit ist werksseitig mit einer Kältemittelmenge von 1,00 kg befüllt.

Abhängig von der Länge der Kältemittelleitungen wird noch eine zusätzlich Kältemittelmenge von bis zu 0,48 kg während der Installation nachgefüllt (→ Kapitel 5.11).

Die zulässige gesamte Kältemittelmenge ist begrenzt und von der Mindestraumgröße am Aufstellort der Inneneinheit abhängig.

Die Anforderungen an die Mindestraumgröße am Aufstellort der Inneneinheit sind in der Installationsanleitung zur Inneneinheit beschrieben. Siehe Kapitel 4.4 und Anhang A.

5.11 Zusätzliches Kältemittel einfüllen



Gefahr!
Verletzungsgefahr durch austretendes Kältemittel!

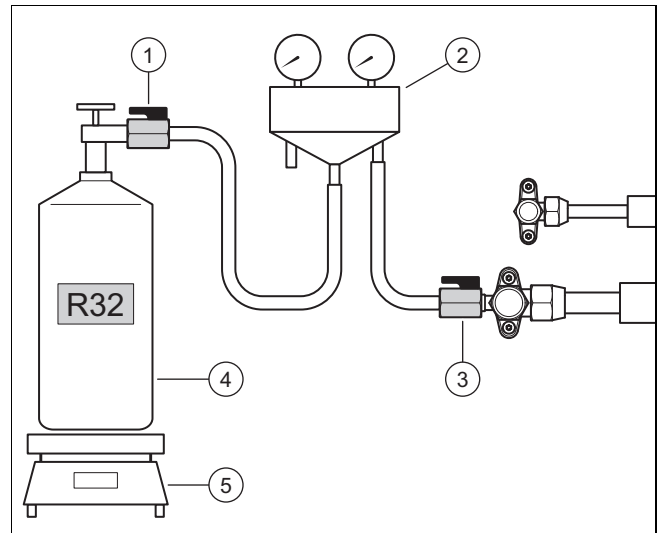
Austretendes Kältemittel kann bei Berührung zu Verletzungen führen.

- ▶ Tragen Sie die Schutzausrüstung.

1. Ermitteln Sie die einfache Länge der Kältemittelleitung.
2. Kalkulieren Sie die benötigte Menge an zusätzlichem Kältemittel:

Produkt	einfache Länge	nachzufüllende Kältemittelmenge
VWL 45/7 und VWL 65/7	< 10 m	Keines
	10 m bis 40 m	16 g je weiterem Meter über 10 m

3. Stellen Sie sicher, dass die beiden Absperrventile an der Außeneinheit noch geschlossen sind.



4. Schließen Sie die Kältemittelarmatur (2) mit dem Kugelhahn (1) an eine Kältemittelflasche (4) an.
 - Zu verwendendes Kältemittel: R32
5. Stellen Sie die Kältemittelflasche auf die Waage (5). Wenn die Kältemittelflasche kein Tauchrohr besitzt, dann stellen Sie die Flasche über Kopf auf die Waage.
6. Lassen Sie den Kugelhahn (3) noch geschlossen. Öffnen Sie die Kältemittelflasche und den Kugelhahn (1).
7. Wenn sich die Schläuche mit Kältemittel gefüllt haben, dann stellen Sie die Waage auf Null.
8. Öffnen Sie den Kugelhahn (3). Befüllen Sie die Außeneinheit mit der kalkulierten Kältemittelmenge.
9. Schließen Sie beide Kugelhähne.
10. Schließen Sie die Kältemittelflasche.

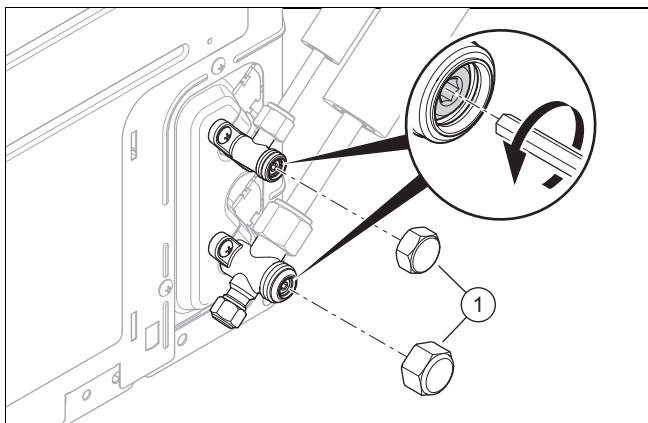
5.12 Kältemittel freigeben



Gefahr!
Verletzungsgefahr durch austretendes Kältemittel!

Austretendes Kältemittel kann bei Berührung zu Verletzungen führen.

- ▶ Tragen Sie die Schutzausrüstung.



1. Entfernen Sie die beiden Abdeckkappen (1).
2. Drehen Sie die beiden Innensechskantschrauben bis zum Anschlag heraus.
 - ◀ Das Kältemittel strömt in die Kältemittelleitungen und in den Verflüssiger der Inneneinheit.
3. Kontrollieren Sie, dass kein Kältemittel austritt. Kontrollieren Sie besonders alle Verschraubungen und Ventile.
4. Schrauben Sie die beiden Abdeckkappen auf. Ziehen Sie die Abdeckkappen fest.

5.13 Arbeiten am Kältemittelkreis abschließen

1. Trennen Sie die Kältemittelarmatur vom Wartungsanschluss.
2. Schrauben Sie die Abdeckkappe auf den Wartungsanschluss.
3. Bringen Sie eine thermische Isolierung an den Kältemittelleitungen an.
4. Notieren Sie die werksseitig eingefüllte Kältemittelmenge, die zusätzlich eingefüllte Kältemittelmenge und die gesamte Kältemittelmenge auf dem Aufkleber am Produkt.
5. Tragen Sie die Daten in das Anlagenbuch ein.
6. Montieren Sie die Abdeckung der hydraulischen Anschlüsse.

6 Elektroinstallation

6.1 Elektroinstallation vorbereiten



Gefahr!

Lebensgefahr durch Stromschlag bei unsachgemäßem elektrischen Anschluss!

Ein unsachgemäß ausgeführter elektrischer Anschluss kann die Betriebssicherheit des Produkts beeinträchtigen und zu Personen- und Sachschäden führen.

- ▶ Führen Sie die Elektroinstallation nur durch, wenn Sie ausgebildeter Fachhandwerker und für diese Arbeit qualifiziert sind.

1. Beachten Sie die technischen Anschlussbedingungen für den Anschluss an das Niederspannungsnetz des Energieversorgungsunternehmens bzw. des Netzbetreibers.
2. Ermitteln Sie über das Typenschild oder die Technischen Daten den Bemessungsstrom des Produkts. Leiten Sie davon die passenden Leitungsquerschnitte für die elektrischen Leitungen ab.
3. Bereiten Sie das Verlegen der elektrischen Leitungen vom Gebäude durch die Wanddurchführung zum Produkt vor.
4. Wenn die Leitungslänge 10 m übersteigt, dann bereiten Sie die voneinander getrennte Verlegung von Netzanschlusskabel und Modbus-Kabel vor.

6.2 Anforderungen an den Netzanschluss

Für die Netzspannung des 1-phasigen 230V-Netzes muss eine Toleranz von +10 % bis -15 % gegeben sein.

6.3 Anforderungen an elektrische Komponenten

Für den Netzanschluss sind flexible Schlauchleitungen zu verwenden, die für die Verlegung im Freien geeignet sind. Die Spezifikation muss mindestens dem Standard 60245 IEC 57 mit dem Kurzzeichen H05RN-F entsprechen.

Trennschalter müssen der Überspannungskategorie III für volle Trennung entsprechen.

Für die elektrische Absicherung sind träge Sicherungen mit Charakteristik C zu verwenden.

Für den Personenschutz sind, soweit für den Installationsort vorgeschrieben, allstromsensitive Fehlerstrom-Schutzschalter Typ B zu verwenden.

6.4 Elektrische Trennvorrichtung

Die elektrische Trennvorrichtung wird in dieser Anleitung auch als Trennschalter bezeichnet. Als Trennschalter wird üblicherweise die Sicherung beziehungsweise der Leitungsschutzschalter verwendet, der im Zähler-/Sicherungskasten des Gebäudes verbaut ist.

6.5 Komponenten für Funktion EVU-Sperre installieren

Bei der Funktion EVU-Sperre wird die Wärmeerzeugung der Wärmepumpe zeitweise durch das Energieversorgungsunternehmen abgeschaltet.

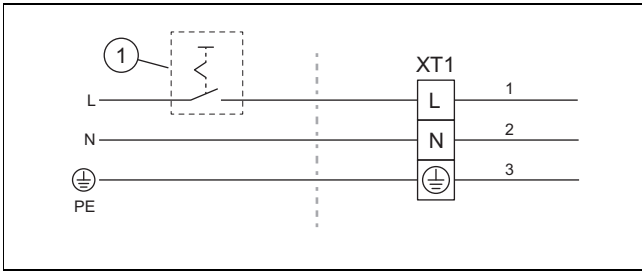
Das Signal für die Abschaltung wird auf den Anschluss S21 der Inneneinheit geleitet.

- ▶ Wenn die Funktion EVU-Sperre vorgesehen ist, dann installieren und verdrahten Sie zusätzliche Komponenten im Zähler-/Sicherungskasten des Gebäudes.
- ▶ Folgen Sie dazu dem Schaltplan im Anhang der Installationsanleitung zur Inneneinheit.

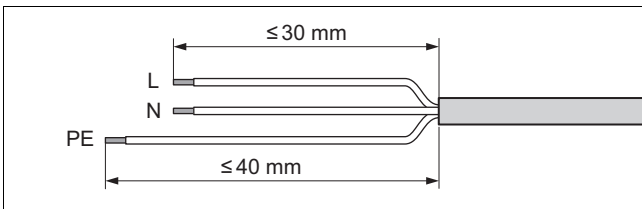
6.6 Elektrischen Anschluss vorbereiten

- ▶ Demontieren Sie die Abdeckung der elektrischen Anschlüsse.

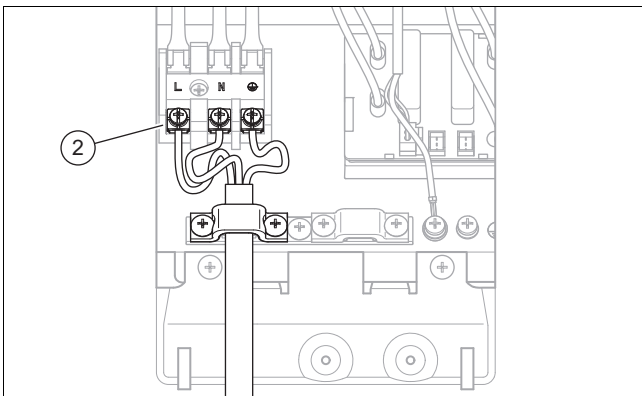
6.7 Stromversorgung herstellen



1. Installieren Sie für das Produkt, falls für den Installationsort vorgeschrieben, einen Fehlerstrom-Schutzschalter.
2. Installieren Sie für das Produkt im Gebäude einen Trennschalter (1).
3. Verwenden Sie eine 3-poliges Netzanschlusskabel.
4. Führen Sie das Netzanschlusskabel vom Gebäude durch die Wanddurchführung zum Produkt.



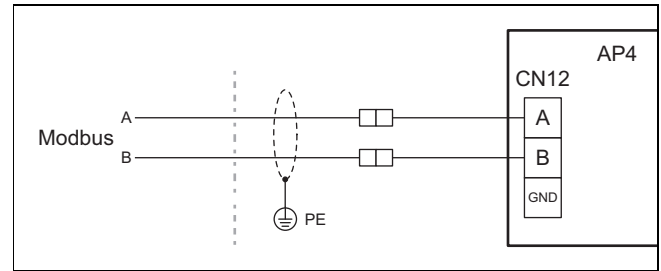
5. Entmanteln Sie das Netzanschlusskabel. Achten Sie dabei darauf, die Isolierungen der einzelnen Adern nicht zu beschädigen.
6. Versehen Sie die abisolierten Enden der Adern mit Aderendhülsen, um Kurzschlüsse durch lose Einzeldrähte zu vermeiden.



7. Schließen Sie das Netzanschlusskabel am Anschluss (2) an.
8. Befestigen Sie das Netzanschlusskabel mit der Zugentlastungsklemme.

6.8 Modbus-Kabel anschließen

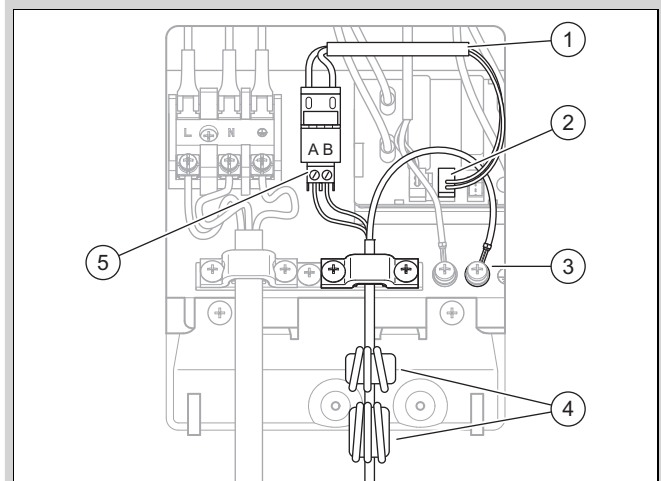
1. Entnehmen Sie der Inneneinheit den Beipack mit diesen Bauteilen: Adapter, Schraubklemme und Erdungsklemme.
2. Entnehmen Sie der Außeneinheit den Beipack mit diesen Bauteilen: 15-m-Modbus-Kabel.



3. Stellen Sie sicher, dass mit dem Modbus-Kabel der Anschluss A und B an der Inneneinheit mit dem Anschluss A und B an der Außeneinheit verbunden wird. Verwenden Sie dazu ein Modbus-Kabel mit unterschiedlichen Aderfarben für die Signale A und B.
4. Ermitteln Sie die Leitungslänge zwischen Inneneinheit und Außeneinheit.

Bedingung: Leitungslänge bis 15 m

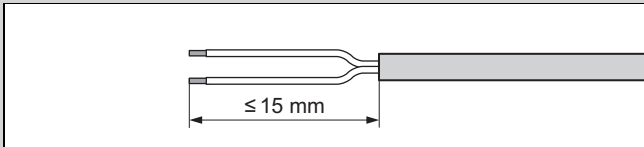
- ▶ Verwenden Sie das Modbus-Kabel aus dem Beipack des Produkts.
- ▶ Führen Sie das Modbus-Kabel vom Gebäude durch die Wanddurchführung zum Produkt.



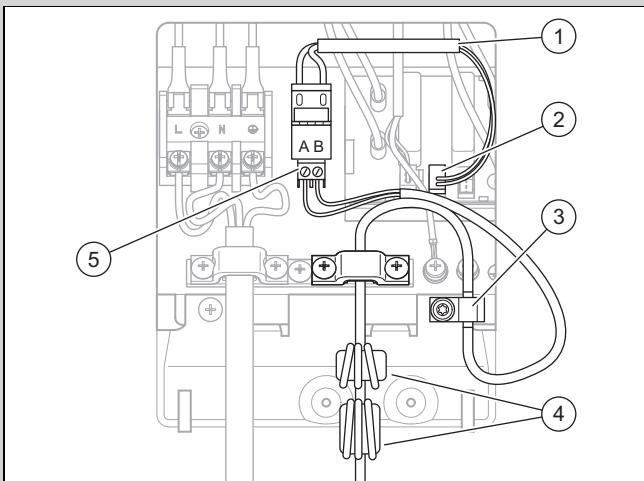
- ▶ Positionieren Sie die beiden Ferritringe (4) wie in der Abbildung dargestellt.
- ▶ Verwenden Sie für den Anschluss die Bauteile aus dem Beipack, der der Inneneinheit beiliegt.
- ▶ Stecken Sie den Adapter (1) in den Anschluss (2), der mit CN12 beschriftet ist.
- ▶ Versehen Sie die beiden abisolierten Adern des Modbus-Kabels mit Aderendhülsen, um Kurzschlüsse durch lose Einzeldrähte zu vermeiden.
- ▶ Verbinden Sie die beiden Adern des Modbus-Kabels mit der Schraubklemme (5). Überprüfen Sie dabei die Zuordnung der Aderfarben zu den Anschlüssen A und B.
- ▶ Verbinden Sie die Schraubklemme mit dem Adapter.
- ▶ Verbinden Sie den Schirmanschluss mit der Erdungsklemme (3).
- ▶ Befestigen Sie das Modbus-Kabel mit der Zugentlastungsklemme.

Bedingung: Leitungslänge über 15 m

- ▶ Verwenden Sie ein Modbus-Kabel aus dem Zubehör, oder alternativ eine geschirmte verdrehte Zweidrahtleitung mit einem Aderquerschnitt von 0,34 mm².
- ▶ Führen Sie das Modbus-Kabel vom Gebäude durch die Wanddurchführung zum Produkt.



- ▶ Entmanteln Sie das Modbus-Kabel. Achten Sie dabei darauf, die Isolierungen der einzelnen Adern nicht zu beschädigen.
- ▶ Versehen Sie die abisolierten Enden der Adern mit Aderendhülsen, um Kurzschlüsse durch lose Einzeldrähte zu vermeiden.
- ▶ Verwenden Sie die drei Ferritrings von dem Modbus-Kabel aus dem Beipack des Produkts. Montieren Sie diese Ferritrings in gleicher Weise und Position an das verwendete Modbus-Kabel.



- ▶ Positionieren Sie die beiden Ferritrings (4) wie in der Abbildung dargestellt.
- ▶ Verwenden Sie für den Anschluss die Bauteile aus dem Beipack, der der Inneneinheit beiliegt.
- ▶ Stecken Sie den Adapter (1) in den Anschluss (2), der mit CN12 beschriftet ist.
- ▶ Verbinden Sie das Modbus-Kabel mit der Schraubklemme (5). Überprüfen Sie dabei die Zuordnung der Aderfarben zu den Anschlüssen A und B.
- ▶ Verbinden Sie die Schraubklemme mit dem Adapter.
- ▶ Montieren Sie die Erdungsklemme (3). Verbinden Sie dabei das Schirmgeflecht elektrisch leitend mit dem Montageblech.
- ▶ Befestigen Sie das Modbus-Kabel mit der Zugentlastungsklemme.

6.9 Elektrischen Anschluss abschließen

1. Prüfen Sie, dass das Netzanschlusskabel und das Modbus-Kabel so verlegt sind, dass diese keinem Verschleiß, keiner Korrosion, keinem Zug, keiner Vibrationen, keinen scharfen Kanten und keinen anderen ungünstigen Umgebungseinflüssen ausgesetzt sind.
2. Legen Sie die am Modbus-Kabel angebrachten Ferritrings in die Abdeckung der elektrischen Anschlüsse.
3. Montieren Sie die Abdeckung. Befestigen Sie die Schraube.

7 Inbetriebnahme

7.1 Vor dem Einschalten prüfen

- ▶ Prüfen Sie, ob alle hydraulischen Anschlüsse korrekt ausgeführt sind.
- ▶ Prüfen Sie, ob alle elektrischen Anschlüsse korrekt ausgeführt sind.
- ▶ Prüfen Sie, ob ein Trennschalter installiert ist.
- ▶ Prüfen Sie, falls für den Installationsort vorgeschrieben, ob ein Fehlerstrom-Schutzschalter installiert ist.
- ▶ Lesen Sie die Betriebsanleitung durch.
- ▶ Stellen Sie sicher, dass nach der Aufstellung bis zum Einschalten des Produkts mindestens 30 Minuten vergangen sind.
- ▶ Stellen Sie sicher, dass die Abdeckung der elektrischen Anschlüsse montiert ist.

7.2 Produkt einschalten

- ▶ Schalten Sie im Gebäude den Trennschalter ein, der mit dem Produkt verbunden ist.

8 Übergabe an den Betreiber

8.1 Betreiber unterrichten

- ▶ Erläutern Sie dem Betreiber den Betrieb.
- ▶ Weisen Sie den Betreiber besonders auf die Sicherheitshinweise hin.
- ▶ Weisen Sie den Betreiber auf die besonderen Gefahren und Verhaltensregeln hin, die mit dem Kältemittel R32 verbunden sind.
- ▶ Informieren Sie den Betreiber über die Notwendigkeit einer regelmäßigen Wartung.

9 Störungsbehebung

9.1 Fehlermeldungen

Im Fehlerfall wird ein Fehlercode auf dem Display des Reglers der Inneneinheit angezeigt.

- ▶ Nutzen Sie die Tabelle Fehlermeldungen (→ Installationsanleitung zur Inneneinheit, Anhang).

9.2 Andere Störungen

- ▶ Nutzen Sie die Tabelle Störungsbehebung (→ Installationsanleitung zur Inneneinheit, Anhang).

10 Inspektion und Wartung

10.1 Inspektion und Wartung vorbereiten

- ▶ Führen Sie die Arbeiten nur dann aus, wenn Sie fachkundig sind und über Kenntnisse der besonderen Eigenschaften und Gefahren des Kältemittels R32 verfügen.



Gefahr!

Lebensgefahr durch Feuer oder Explosion bei Undichtigkeit im Kältemittelkreis!

Das Produkt enthält das brennbare Kältemittel R32. Bei einer Undichtigkeit kann austretendes Kältemittel durch Vermischung mit Luft eine brennbare Atmosphäre bilden. Es besteht Feuer- und Explosionsgefahr. Bei Feuer können toxische oder ätzende Stoffe wie Carbonylfluorid, Kohlenmonoxid oder Fluorwasserstoff entstehen.

- ▶ Wenn Sie am geöffneten Produkt arbeiten, dann stellen Sie vor Beginn der Arbeiten mit einem zündquellenfreien Gaslecksuchgerät sicher, dass keine Undichtigkeit vorliegt.
- ▶ Wenn Sie Undichtigkeit feststellen, dann schließen Sie das Gehäuse des Produkts, informieren Sie den Betreiber, und verständigen Sie den Kundendienst.
- ▶ Halten Sie alle Zündquellen vom Produkt fern. Zündquellen sind zum Beispiel offene Flammen, heiße Oberflächen mit mehr als 550 °C, nicht zündquellenfreie elektrische Geräte oder Werkzeuge, oder statische Entladungen.
- ▶ Sorgen Sie für eine ausreichende Belüftung rund um das Produkt.
- ▶ Sorgen Sie mit einer Einschränkung dafür, dass Unbefugte vom Produkt ferngehalten werden.



Gefahr!

Lebensgefahr durch Stromschlag beim Öffnen des Schaltkastens!

Im Schaltkasten des Produkts sind Kondensatoren verbaut. Auch nach Abschaltung der Stromversorgung liegt für 60 Minuten noch eine Restspannung an elektrischen Komponenten an.

- ▶ Öffnen Sie den Schaltkasten erst nach einer Wartezeit von 60 Minuten.

- ▶ Beachten Sie die grundlegenden Sicherheitsregeln, bevor Sie Inspektions- und Wartungsarbeiten durchführen oder Ersatzteile einbauen.
- ▶ Beachten Sie bei Arbeiten in erhöhter Position die Regeln zur Arbeitssicherheit (→ Kapitel 4.9).
- ▶ Schalten Sie im Gebäude den Trennschalter aus, der mit dem Produkt verbunden ist.
- ▶ Trennen Sie das Produkt von der Stromversorgung, stellen Sie jedoch sicher, dass die Erdung des Produkts weiterhin gewährleistet ist.
- ▶ Halten Sie vor Arbeiten im Schaltkasten eine Wartezeit von 60 Minuten nach Abschaltung der Stromversorgung ein.
- ▶ Wenn Sie am Produkt arbeiten, dann schützen Sie alle elektrischen Komponenten vor Spritzwasser.

10.2 Arbeitsplan und Intervalle beachten

- ▶ Halten Sie die genannten Intervalle ein. Führen Sie alle genannten Arbeiten (→ Anhang D) durch.

10.3 Ersatzteile beschaffen

Die Originalbauteile des Geräts sind im Zuge der CE-Konformitätsprüfung mitzertifiziert worden. Informationen über die verfügbaren Vaillant Originalersatzteile erhalten Sie unter der auf der Rückseite angegebenen Kontaktadresse.

- ▶ Wenn Sie bei der Wartung oder Reparatur Ersatzteile benötigen, dann verwenden Sie ausschließlich Vaillant Originalersatzteile.

10.4 Wartungsarbeiten durchführen

10.4.1 Produkt reinigen

- ▶ Reinigen Sie das Produkt nur dann, wenn alle Verkleidungsteile und Abdeckungen montiert sind.
- ▶ Reinigen Sie das Produkt nicht mit einem Hochdruckreiniger oder einem gerichteten Wasserstrahl.
- ▶ Reinigen Sie das Produkt mit einem Schwamm und warmen Wasser mit Reinigungsmittel.
- ▶ Verwenden Sie keine Scheuermittel. Verwenden Sie keine Lösungsmittel. Verwenden Sie keine chlor- oder ammoniakhaltigen Reinigungsmittel.

10.4.2 Verkleidungsteile demontieren

- ▶ Demontieren Sie die Verkleidungsteile, soweit für die folgenden Wartungsarbeiten erforderlich (→ Kapitel 4.11.1).

10.4.3 Verdampfer reinigen

1. Reinigen Sie die Spalte zwischen den Lamellen des Verdampfers mit einer weichen Bürste. Vermeiden Sie dabei, dass die Lamellen verbogen werden.
2. Entfernen Sie Schmutz und Ablagerungen.
3. Ziehen Sie gegebenenfalls verbogene Lamellen mit einem Lamellenkamm glatt.

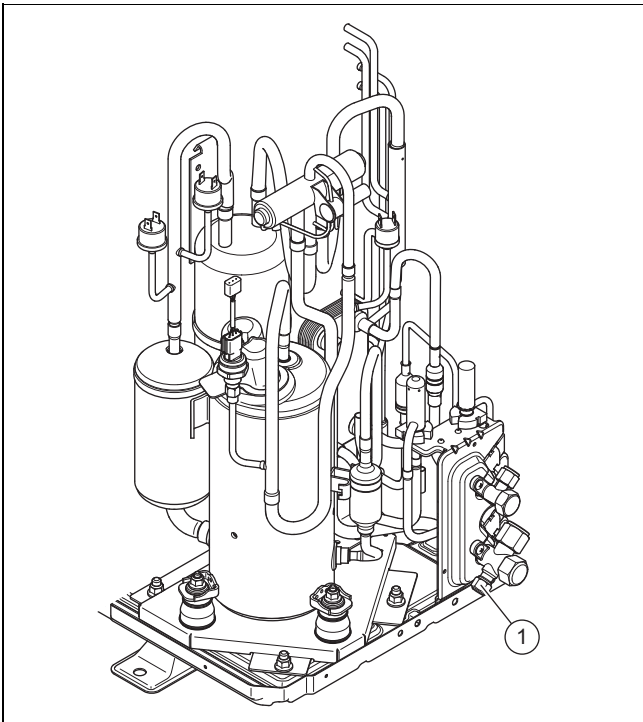
10.4.4 Ventilator überprüfen

1. Drehen Sie den Ventilator mit der Hand.
2. Überprüfen Sie den Ventilator auf freien Lauf.

10.4.5 Kondensatablauf reinigen

1. Entfernen Sie den Schmutz, der sich auf der Kondensatwanne oder in der Kondensatablaufleitung angesammelt hat.
2. Kontrollieren Sie den freien Ablauf von Wasser. Gießen Sie dazu etwa 1 Liter Wasser in die Kondensatwanne.

10.4.6 Kältemittelkreis überprüfen



1. Überprüfen Sie, ob die Bauteile und Rohrleitungen frei von Verschmutzung und Korrosion sind.
2. Überprüfen Sie die Abdeckkappe (1) des Wartungsanschlusses auf festen Sitz.
3. Überprüfen Sie, ob die thermische Isolierung der Kältemittelleitungen unbeschädigt ist.
4. Überprüfen Sie, ob die Kältemittelleitungen knickfrei verlegt sind.

10.4.7 Kältemittelkreis auf Dichtheit prüfen

1. Prüfen Sie, ob die Komponenten im Kältemittelkreis und die Kältemittelleitungen frei von Beschädigungen, Korrosion und Ölaustritt sind.
2. Überprüfen Sie den Kältemittelkreis mit einem Gaslecksuchgerät auf Dichtheit. Kontrollieren Sie dabei alle Komponenten und Rohrleitungen.

3. Dokumentieren Sie das Ergebnis der Dichtheitsprüfung im Anlagenbuch.

10.4.8 Elektrische Anschlüsse prüfen

1. Prüfen Sie im Anschlusskasten die elektrischen Leitungen auf festen Sitz in den Steckern oder Klemmen.
2. Prüfen Sie im Anschlusskasten die Erdung.
3. Prüfen Sie, ob das Netzanschlusskabel beschädigt ist. Wenn ein Austausch erforderlich ist, dann stellen Sie sicher, dass der Austausch durch Vaillant oder den Kundendienst oder eine ähnlich qualifizierte Person erfolgt, um Gefährdungen zu vermeiden.
4. Prüfen Sie im Gerät die elektrischen Leitungen auf festen Sitz in den Steckern oder Klemmen.
5. Prüfen Sie im Gerät, ob die elektrischen Leitungen frei von Beschädigungen sind.
6. Wenn ein Fehler existiert, der die Sicherheit beeinflusst, dann schalten Sie die Stromversorgung nicht wieder ein, bevor der Fehler behoben ist.
7. Wenn die sofortige Beseitigung dieses Fehlers nicht möglich ist, der Betrieb der Anlage jedoch erforderlich ist, dann schaffen Sie eine geeignete Übergangslösung. Informieren Sie dazu den Betreiber.

10.4.9 DämpfungsfüÙe auf Verschleiß prüfen

1. Prüfen Sie, ob die DämpfungsfüÙe deutlich gestaucht sind.
2. Prüfen Sie, ob die DämpfungsfüÙe deutliche Risse enthalten.
3. Prüfen Sie, ob an der Verschraubung der DämpfungsfüÙe erhebliche Korrosion aufgetreten ist.
4. Beschaffen und montieren Sie gegebenenfalls neue DämpfungsfüÙe.

10.5 Inspektion und Wartung abschließen

- ▶ Montieren Sie die Verkleidungsteile.
- ▶ Schalten Sie im Gebäude den Trennschalter ein, der mit dem Produkt verbunden ist.
- ▶ Nehmen Sie das Produkt in Betrieb.
- ▶ Führen Sie einen Betriebstest und eine Sicherheitsüberprüfung durch.

11 Reparatur und Service

11.1 Reparatur- und Servicearbeiten vorbereiten

- ▶ Beachten Sie die grundlegenden Sicherheitsregeln, bevor Reparatur- und Servicearbeiten durchführen.
- ▶ Beachten Sie bei Arbeiten in erhöhter Position die Regeln zur Arbeitssicherheit (→ Kapitel 4.9).
- ▶ Führen Sie Arbeiten am Kältemittelkreis nur dann aus, wenn Sie spezifische kältetechnische Fachkenntnisse haben und im Umgang mit dem Kältemittel R32 fachkundig sind.
- ▶ Informieren bei Arbeiten am Kältemittelkreis alle Personen, die in der näheren Umgebung arbeiten, oder sich dort aufhalten, über die Art der durchzuführenden Arbeiten.
- ▶ Führen Sie Arbeiten an elektrischen Komponenten nur dann aus, wenn Sie spezifische elektrische Fachkenntnisse haben.



Gefahr!

Lebensgefahr durch Feuer oder Explosion bei Undichtigkeit im Kältemittelkreis!

Das Produkt enthält das brennbare Kältemittel R32. Bei einer Undichtigkeit kann austretendes Kältemittel durch Vermischung mit Luft eine brennbare Atmosphäre bilden. Es besteht Feuer- und Explosionsgefahr. Bei Feuer können toxische oder ätzende Stoffe wie Carbonylfluorid, Kohlenmonoxid oder Fluorwasserstoff entstehen.

- ▶ Wenn Sie am geöffneten Produkt arbeiten, dann stellen Sie vor Beginn der Arbeiten mit einem zündquellenfreien Gaslecksuchgerät sicher, dass keine Undichtigkeit vorliegt.
- ▶ Wenn Sie Undichtigkeit feststellen, dann schließen Sie das Gehäuse des Produkts, informieren Sie den Betreiber, und verständigen Sie den Kundendienst.
- ▶ Halten Sie alle Zündquellen vom Produkt fern. Zündquellen sind zum Beispiel offene Flammen, heiße Oberflächen mit mehr als 550 °C, nicht zündquellenfreie elektrische Geräte oder Werkzeuge, oder statische Entladungen.
- ▶ Sorgen Sie für eine ausreichende Belüftung rund um das Produkt.
- ▶ Sorgen Sie mit einer Einschränkung dafür, dass Unbefugte vom Produkt ferngehalten werden.



Gefahr!

Lebensgefahr durch Stromschlag beim Öffnen des Schaltkastens!

Im Schaltkasten des Produkts sind Kondensatoren verbaut. Auch nach Abschaltung der Stromversorgung liegt für 60 Minuten noch eine Restspannung an elektrischen Komponenten an.

- ▶ Öffnen Sie den Schaltkasten erst nach einer Wartezeit von 60 Minuten.

- ▶ Schalten Sie im Gebäude den Trennschalter aus, der mit dem Produkt verbunden ist.
- ▶ Trennen Sie das Produkt von der Stromversorgung, stellen Sie jedoch sicher, dass die Erdung des Produkts weiterhin gewährleistet ist.
- ▶ Tragen Sie eine persönliche Schutzausrüstung und führen Sie einen Feuerlöscher mit.
- ▶ Verwenden Sie nur sichere, für das Kältemittel R32 zugelassene Geräte und Werkzeuge.
- ▶ Überwachen Sie die Atmosphäre im Arbeitsbereich mit einem bodennah positionierten Gaswarngerät.
- ▶ Entfernen Sie jegliche Zündquellen, z. B. nicht funkenfreie Werkzeuge.
- ▶ Ergreifen Sie Schutzmaßnahmen gegen statische Entladungen.

- ▶ Demontieren Sie die Verkleidungsteile.

11.2 Komponente des Kältemittelkreises austauschen

- ▶ Stellen Sie sicher, dass die Arbeiten der festgelegten Prozedur folgen, wie in den folgenden Kapiteln beschrieben.

11.2.1 Kältemittel aus dem Produkt entfernen



Gefahr!

Lebensgefahr durch Feuer oder Explosion beim Entfernen des Kältemittels!

Das Produkt enthält das brennbare Kältemittel R32. Das Kältemittel kann durch Vermischung mit Luft eine brennbare Atmosphäre bilden. Es besteht Feuer- und Explosionsgefahr. Bei Feuer können toxische oder ätzende Stoffe wie Carbonylfluorid, Kohlenmonoxid oder Fluorwasserstoff entstehen.

- ▶ Führen Sie die Arbeiten nur dann aus, wenn Sie im Umgang mit dem Kältemittel R32 fachkundig sind.
- ▶ Tragen Sie eine persönliche Schutzausrüstung und führen Sie einen Feuerlöscher mit.
- ▶ Verwenden Sie nur Werkzeuge und Geräte, die für das Kältemittel R32 zugelassen, und in einwandfreiem Zustand sind.
- ▶ Stellen Sie sicher, dass keine Luft in den Kältemittelkreis, in kältemittelführende Werkzeuge oder Geräte, oder in die Kältemittelflasche gelangt.
- ▶ Stellen Sie sicher, dass beide Expansionsventile geöffnet sind, um eine vollständige Entleerung des Kältemittelkreises zu gewährleisten.
- ▶ Das Kältemittel darf nicht mit Hilfe des Kompressors in die Außeneinheit gepumpt werden, beziehungsweise der Vorgang pump-down darf nicht ausgeführt werden.



Vorsicht!

Risiko von Sachschäden beim Entfernen des Kältemittels!

Beim Entfernen des Kältemittels kann es zu Sachschäden durch Einfrieren kommen.

- ▶ Entfernen Sie das Heizwasser aus dem Verflüssiger (Wärmetauscher) der Inneneinheit, bevor das Kältemittel aus dem Produkt entfernt wird.

1. Beschaffen Sie die Werkzeuge und Geräte, die für das Entfernen des Kältemittels benötigt werden:
 - Absaugstation
 - Vakuumpumpe
 - Recyclingflasche für Kältemittel
 - Manometerbrücke
2. Verwenden Sie nur Werkzeuge und Geräte, die für das Kältemittel R32 zugelassen sind.
3. Verwenden Sie nur Recyclingflaschen, die für das Kältemittel R32 zugelassen sind, entsprechend gekennzeichnet sind, und mit einem Druckentlastungs- und Absperrventil ausgestattet sind.
4. Verwenden Sie nur Schläuche, Kupplungen und Ventile, die so kurz wie möglich, dicht und in einwandfreiem Zustand sind. Überprüfen Sie die Dichtheit mit einem Gaslecksuchgerät.
5. Sorgen Sie für eine ausreichende Belüftung im Arbeitsbereich.
6. Stellen Sie sicher, dass sich der Auslass der Vakuumpumpe nicht in der Nähe von potentiellen Zündquellen befindet.
7. Evakuieren Sie die Recyclingflasche. Stellen Sie sicher, dass die Recyclingflasche dabei korrekt positioniert ist.
8. Saugen Sie das Kältemittel ab. Beachten Sie dabei die maximale Füllmenge der Recyclingflasche und überwachen Sie die Füllmenge mit einer geeichten Waage. Überschreiten Sie dabei zu keiner Zeit den zulässigen Betriebsdruck der Recyclingflasche.
9. Stellen Sie sicher, dass keine Luft in den Kältemittelkreis, in kältemittelführende Werkzeuge oder Geräte, oder in die Recyclingflasche gelangt.
10. Schließen Sie die Manometerbrücke an den Wartungsanschluss des Absperrventils an.
11. Öffnen Sie beide Expansionsventile, um eine vollständige Entleerung des Kältemittelkreises zu gewährleisten.
12. Wenn der Kältemittelkreis vollständig entleert ist, dann entfernen Sie die Recyclingflasche und die Geräte umgehend von der Anlage.
13. Schließen Sie alle Absperrventile.

11.2.2 Komponente des Kältemittelkreises ausbauen

- ▶ Spülen Sie den Kältemittelkreis mit sauerstofffreiem Stickstoff. Verwenden Sie in keinem Fall stattdessen Pressluft oder Sauerstoff.
- ▶ Evakuieren Sie den Kältemittelkreis.
- ▶ Wiederholen Sie das Spülen mit Stickstoff und das Evakuieren solange, bis sich kein Kältemittel mehr im Kältemittelkreis befindet.
- ▶ Wenn der Kompressor ausgebaut werden soll, dann darf sich kein brennbares Kältemittel mehr im Kompressoröl befinden. Evakuieren Sie deshalb mit ausreichend Unterdruck ausreichend lange.
- ▶ Stellen Sie den Atmosphärendruck her.
- ▶ Verwenden Sie einen Rohrschneider, um den Kältemittelkreis zu öffnen. Verwenden Sie kein Lötgerät und keine funkschlagenden oder spanenden Werkzeuge.
- ▶ Bauen Sie die Komponente aus.
- ▶ Wenn Kompressoröl abgelassen wird, dann muss dies auf sichere Weise geschehen.
- ▶ Beachten Sie, dass ausgebaute Komponenten noch über einen längeren Zeitraum Kältemittel freisetzen können.

Lagern und transportieren Sie diese Komponenten deshalb an gut belüfteten Orten.

11.2.3 Komponente des Kältemittelkreises einbauen

- ▶ Verwenden Sie ausschließlich Vaillant Originalersatzteile.
- ▶ Bauen Sie die Komponente fachgerecht ein. Nutzen Sie hierzu ausschließlich Lötverfahren.
- ▶ Bauen Sie im Außenbereich in die Flüssigkeitsleitung zur Außeneinheit einen Filtertrockner ein.
- ▶ Führen Sie eine Druckprüfung des Kältemittelkreises mit Stickstoff durch.

11.2.4 Produkt mit Kältemittel befüllen



Gefahr!

Lebensgefahr durch Feuer oder Explosion beim Befüllen des Kältemittels!

Das Produkt enthält das brennbare Kältemittel R32. Das Kältemittel kann durch Vermischung mit Luft eine brennbare Atmosphäre bilden. Es besteht Feuer- und Explosionsgefahr. Bei Feuer können toxische oder ätzende Stoffe wie Carbonylfluorid, Kohlenmonoxid oder Fluorwasserstoff entstehen.

- ▶ Führen Sie die Arbeiten nur dann aus, wenn Sie im Umgang mit dem Kältemittel R32 fachkundig sind.
- ▶ Tragen Sie eine persönliche Schutzausrüstung und führen Sie einen Feuerlöscher mit.
- ▶ Verwenden Sie nur Werkzeuge und Geräte, die für das Kältemittel R32 zugelassen, und in einwandfreiem Zustand sind.
- ▶ Stellen Sie sicher, dass keine Luft in den Kältemittelkreis, in kältemittelführende Werkzeuge oder Geräte, oder in die Kältemittelflasche gelangt.



Vorsicht!

Risiko von Sachschäden bei Verwendung von falschem oder verunreinigtem Kältemittel!

Beim Befüllen mit falschem oder verunreinigtem Kältemittel kann das Produkt beschädigt werden.

- ▶ Verwenden Sie nur ungebrauchtes Kältemittel R32, was als solches spezifiziert ist, und eine Reinheit von mindestens 99,5 % aufweist.

1. Stellen Sie sicher, dass das Produkt geerdet ist.
2. Beschaffen Sie die Werkzeuge und Geräte, die für das Befüllen mit Kältemittel benötigt werden:
 - Vakuumpumpe
 - Kältemittelflasche
 - Waage
3. Verwenden Sie nur Werkzeuge und Geräte, die für das Kältemittel R32 zugelassen sind. Verwenden Sie nur entsprechend gekennzeichnete Kältemittelflaschen.

4. Verwenden Sie nur Schläuche, Kupplungen und Ventile, die dicht und in einwandfreiem Zustand sind. Überprüfen Sie die Dichtheit mit einem Gaslecksuchgerät.
5. Verwenden Sie nur Schläuche, die so kurz wie möglich sind, um die darin enthaltene Kältemittelmenge zu minimieren.
6. Spülen Sie den Kältemittelkreis mit Stickstoff.
7. Evakuieren Sie den Kältemittelkreis.
8. Füllen Sie den Kältemittelkreis mit dem Kältemittel R32. Die erforderliche Füllmenge ist auf dem Typenschild des Produkts angegeben. Achten Sie besonders darauf, dass der Kältemittelkreis nicht überfüllt wird.
9. Überprüfen Sie den Kältemittelkreis mit einem Gaslecksuchgerät auf Dichtheit. Kontrollieren Sie dabei alle Komponenten und Rohrleitungen.

11.3 Elektrische Komponente austauschen

1. Schützen Sie alle elektrischen Komponenten vor Spritzwasser.
2. Verwenden Sie nur isolierte Werkzeuge, die für sicheres Arbeiten bis 1000 V zugelassen sind.
3. Verwenden Sie ausschließlich Vaillant Originalersatzteile.
4. Tauschen Sie die defekte elektrische Komponente fachgerecht aus.
5. Führen Sie eine elektrische Prüfung gemäß EN 50678 durch.

11.4 Reparatur- und Servicearbeit abschließen

- ▶ Montieren Sie die Verkleidungsteile.
- ▶ Schalten Sie im Gebäude den Trennschalter ein, der mit dem Produkt verbunden ist.
- ▶ Nehmen Sie das Produkt in Betrieb. Aktivieren Sie kurzzeitig den Heizbetrieb.
- ▶ Überprüfen Sie das Produkt mit einem Gaslecksuchgerät auf Dichtheit.

12 Außerbetriebnahme

12.1 Produkt vorübergehend außer Betrieb nehmen

1. Schalten Sie im Gebäude den Trennschalter aus, der mit dem Produkt verbunden ist.
2. Trennen Sie das Produkt von der Stromversorgung.

12.2 Produkt endgültig außer Betrieb nehmen



Vorsicht!

Risiko von Sachschäden durch Vereisung!

Das Absaugen des Kältemittels erzeugt eine starke Abkühlung des Plattenwärmetauschers der Inneneinheit, die zur Vereisung des Plattenwärmetauschers heizwasserseitig führen kann.

- ▶ Entleeren Sie die Inneneinheit heizwasserseitig, um eine Beschädigung zu vermeiden.
- ▶ Sorgen Sie dafür, dass während der Kältemittelabsaugung der Plattenwärme-

tauscher heizwasserseitig ausreichend durchströmt wird.

1. Schalten Sie im Gebäude den Trennschalter aus, der mit dem Produkt verbunden ist.
2. Trennen Sie das Produkt von der Stromversorgung, stellen Sie jedoch sicher, dass die Erdung des Produkts weiterhin gewährleistet ist.
3. Entleeren Sie das Heizwasser aus der Inneneinheit.
4. Demontieren Sie die Verkleidungsteile.
5. Entfernen Sie das Kältemittel aus dem Produkt. (→ Kapitel 11.2.1)
6. Beachten Sie, dass auch nach einer vollständigen Entleerung des Kältemittelkreises weiterhin Kältemittel durch Ausgasen aus dem Kompressoröl austritt.
7. Montieren Sie die Verkleidungsteile.
8. Kennzeichnen Sie das Produkt mit einem von außen gut sichtbare Aufkleber.
9. Notieren Sie auf dem Aufkleber, dass das Produkt außer Betrieb gesetzt wurde, und dass das Kältemittel entnommen wurde. Unterschreiben Sie den Aufkleber mit Angabe des Datums.
10. Lassen Sie das entnommene Kältemittel entsprechend den Vorschriften recyceln. Beachten Sie, dass das Kältemittel gereinigt und überprüft werden muss, bevor es erneut verwendet wird.
11. Lassen Sie das Produkt und seine Komponenten entsprechend den Vorschriften entsorgen oder recyceln.

13 Recycling und Entsorgung

13.1 Verpackung entsorgen

- ▶ Entsorgen Sie die Verpackung ordnungsgemäß.
- ▶ Beachten Sie alle relevanten Vorschriften.

13.2 Kältemittel recyceln oder entsorgen



Gefahr!

Lebensgefahr durch Feuer oder Explosion beim Transport von Kältemittel!

Wenn Kältemittel R32 beim Transport freigesetzt wird, dann kann sich bei Vermischung mit Luft eine brennbare Atmosphäre bilden. Es besteht Feuer- und Explosionsgefahr. Bei Feuer können toxische oder ätzende Stoffe wie Carbonylfluorid, Kohlenmonoxid oder Fluorwasserstoff entstehen.

- ▶ Sorgen Sie dafür, dass das Kältemittel fachgerecht transportiert wird.



Warnung!

Gefahr von Umweltschäden!

Das Produkt enthält das Kältemittel R32. Das Kältemittel darf nicht in die Atmosphäre gelangen. R32 ist ein vom Kyoto-Protokoll erfasstes fluoriertes Treibhausgas mit GWP 675 (GWP = Global Warming Potential).

- ▶ Lassen Sie das in dem Produkt enthaltene Kältemittel komplett in dafür geeignete Behälter ab, um es anschließend den

Vorschriften entsprechend zu recyceln oder zu entsorgen.

- ▶ Stellen Sie dabei sicher, dass der Behälter keinesfalls mehrere unterschiedliche Kältemittel enthält.
-

- ▶ Stellen Sie sicher, dass das Recycling oder die Entsorgung des Kältemittels durch einen qualifizierten Fachhandwerker erfolgt.

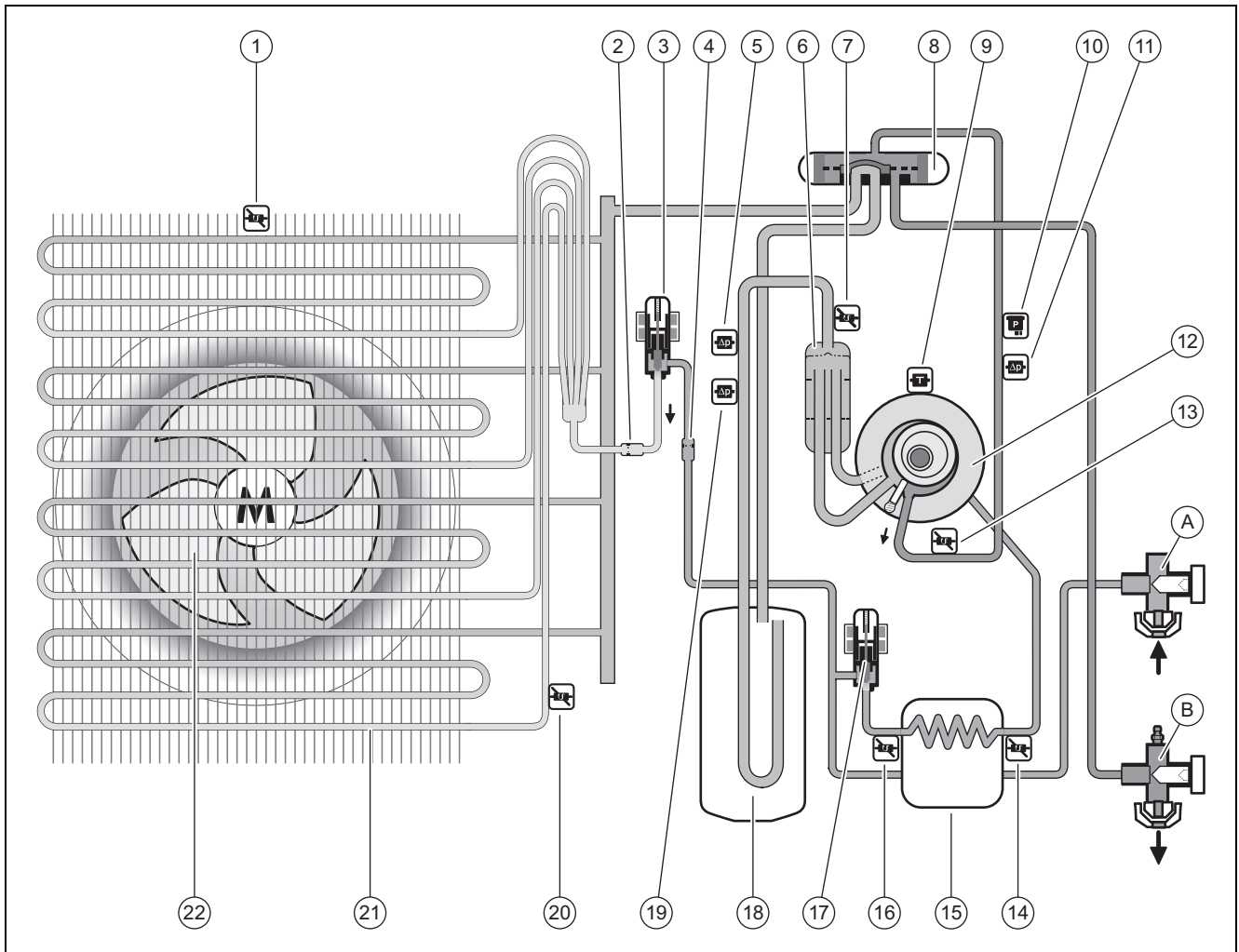
14 Kundendienst

14.1 Kundendienst

Die Kontaktdaten unseres Kundendienst finden Sie in den Country specifics.

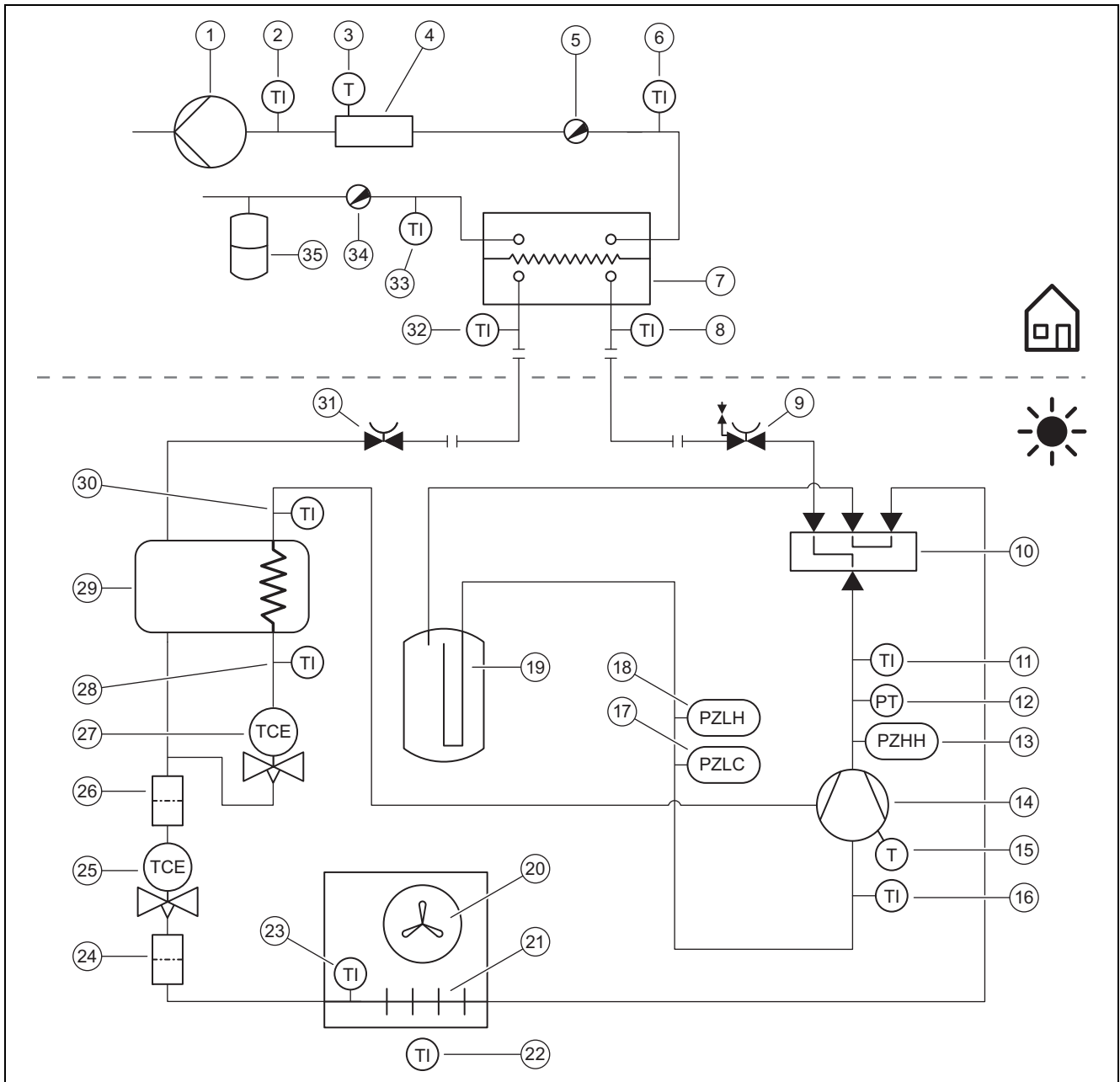
Anhang

A Funktionsschema



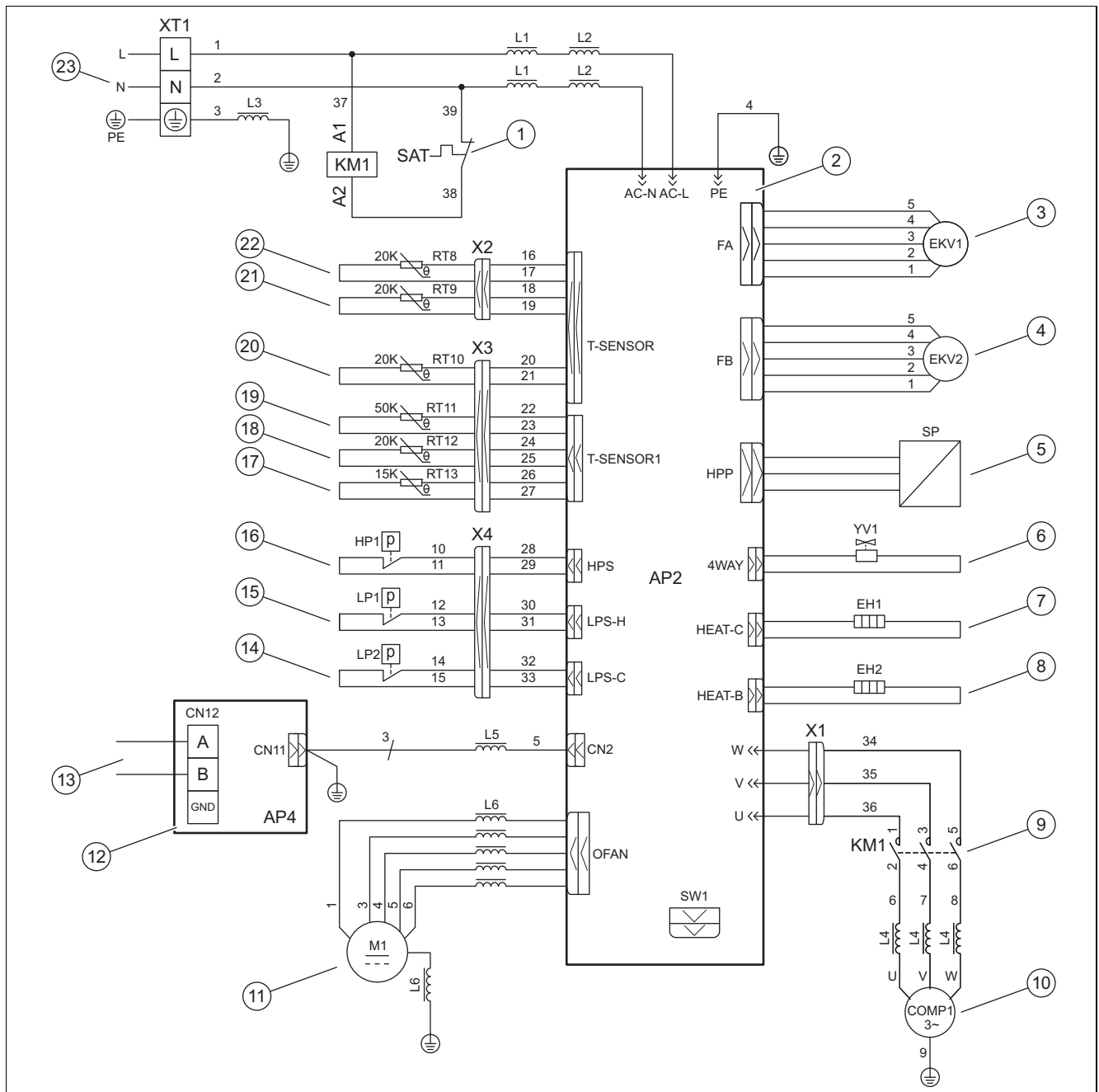
1	Temperatursensor am Lufteintritt	13	Temperatursensor hinter dem Kompressor
2	Filter	A	Absperrventil für Flüssigkeitsleitung
3	Elektronisches Expansionsventil	B	Absperrventil für Heißgasleitung
4	Filter	14	Temperatursensor hinter dem Zwischenwärmetauscher
5	Druckschalter im Niederdruckbereich für Kühlbetrieb	15	Zwischenwärmetauscher
6	Kältemittelabscheider	16	Temperatursensor vor dem Zwischenwärmetauscher
7	Temperatursensor vor dem Kompressor	17	zweites Elektronisches Expansionsventil
8	4-Wege-Umschaltventil	18	Kältemittelsammler
9	Temperatursensor am Kompressor	19	Druckschalter im Niederdruckbereich für Heizbetrieb
10	Drucksensor im Hochdruckbereich	20	Temperatursensor am Verdampfer
11	Druckschalter im Hochdruckbereich	21	Verdampfer
12	Kompressor	22	Ventilator

B Sicherheitseinrichtungen




- | | | | |
|----|---|----|---|
| 1 | Heizungspumpe | 17 | Druckschalter im Niederdruckbereich für Kühlbetrieb |
| 2 | Temperatursensor hinter der Zusatzheizung | 18 | Druckschalter im Niederdruckbereich für Heizbetrieb |
| 3 | Temperaturbegrenzer | 19 | Kältemittelsammler |
| 4 | Elektrische Zusatzheizung | 20 | Ventilator |
| 5 | Entlüftungsventil | 21 | Verdampfer |
| 6 | Temperatursensor am Heizungsvorlauf | 22 | Temperatursensor am Lufteintritt |
| 7 | Verflüssiger | 23 | Temperatursensor am Verdampfer |
| 8 | Temperatursensor vor dem Verflüssiger | 24 | Filter |
| 9 | Absperrventil für Heißgasleitung | 25 | Elektronisches Expansionsventil |
| 10 | 4-Wege-Umschaltventil | 26 | Filter |
| 11 | Temperatursensor hinter dem Kompressor | 27 | zweites Elektronisches Expansionsventil |
| 12 | Drucksensor im Hochdruckbereich | 28 | Temperatursensor vor dem Zwischenwärmetauscher |
| 13 | Druckschalter im Hochdruckbereich | 29 | Zwischenwärmetauscher |
| 14 | Kompressor mit Kältemittelabscheider | 30 | Temperatursensor hinter dem Zwischenwärmetauscher |
| 15 | Temperaturwächter am Kompressor | 31 | Absperrventil für Flüssigkeitsleitung |
| 16 | Temperatursensor vor dem Kompressor | 32 | Temperatursensor hinter dem Verflüssiger |

C Verbindungsschaltplan



- | | | | |
|------------|--|-----------|---|
| 1 / SAT | Sicherheitstemperaturbegrenzer am Kompressor | 13 / CN12 | Anschluss für Modbus-Kabel |
| 2 / AP2 | Leiterplatte für Steuerung | 14 / LP2 | Druckschalter im Niederdruckbereich für Kühlbetrieb |
| 3 / EKV1 | Elektronisches Expansionsventil | 15 / LP1 | Druckschalter im Niederdruckbereich für Heizbetrieb |
| 4 / EKV2 | zweites Elektronisches Expansionsventil | 16 / HP1 | Druckschalter im Hochdruckbereich |
| 5 / SP | Drucksensor im Hochdruckbereich | 17 / RT13 | Temperatursensor am Lufteintritt |
| 6 / YV1 | 4-Wege-Umschaltventil | 18 / RT12 | Temperatursensor vor dem Kompressor |
| 7 / EH1 | Kurbelwannenheizung | 19 / RT11 | Temperatursensor hinter dem Kompressor |
| 8 / EH2 | Kondensatwannenheizung | 20 / RT10 | Temperatursensor am Verdampfer |
| 9 / KM1 | Schalterschütz vor dem Kompressor | 21 / RT9 | Temperatursensor hinter dem Zwischenwärmetauscher |
| 10 / COMP1 | Kompressor | 22 / RT8 | Temperatursensor vor dem Zwischenwärmetauscher |
| 11 / M1 | Ventilator | 23 / XT1 | Anschluss für Stromversorgung |
| 12 / AP4 | Leiterplatte für Kommunikation | | |

D Inspektions- und Wartungsarbeiten

#	Wartungsarbeit	Intervall	
1	Produkt reinigen	Jährlich	30
2	Verdampfer reinigen	Jährlich	31
3	Ventilator überprüfen	Jährlich	31
4	Kondensatablauf reinigen	Jährlich	31
5	Kältemittelkreis überprüfen	Jährlich	31
6	Kältemittelkreis auf Dichtheit prüfen	Jährlich	31
7	Elektrische Anschlüsse prüfen	Jährlich	31
8	DämpfungsfüÙe auf Verschleiß prüfen	Jährlich nach 3 Jahren	31

E Technische Daten



Hinweis

Die nachfolgenden Leistungsdaten gelten nur für neue Produkte mit sauberen Wärmetauschern.

Die Leistungsdaten werden mit einem speziellen Prüfverfahren ermittelt. Informationen hierzu erhalten Sie unter Angabe "Prüfverfahren der Leistungsdaten" vom Hersteller des Produkts.

Technische Daten – Allgemein

	VWL 45/7.2 AS 230V S3	VWL 65/7.2 AS 230V S3
Breite	975 mm	975 mm
Höhe	702 mm	702 mm
Tiefe	396 mm	396 mm
Gewicht mit Verpackung	65 kg	65 kg
Gewicht, betriebsbereit	55 kg	55 kg
Bemessungsspannung	230 V (+10%/-15%), 50 Hz, 1~/N/PE	230 V (+10%/-15%), 50 Hz, 1~/N/PE
Bemessungsleistung, maximal	2,3 kW	2,3 kW
Bemessungsstrom, maximal	10,0 A	10,0 A
Schutzart	IP X4	IP X4
Sicherungstyp	Charakteristik C, träge, 1-polig schaltend	Charakteristik C, träge, 1-polig schaltend
maximale Drehzahl des Ventilators	600 U/min	600 U/min

Technische Daten – Kältemittelkreis

	VWL 45/7.2 AS 230V S3	VWL 65/7.2 AS 230V S3
Material der Kältemittelleitung	Kupfer	Kupfer
minimale einfache Länge der Kältemittelleitung	3 m	3 m
maximale einfache Länge der Kältemittelleitung bei erhöhter Außeneinheit	40 m	40 m
zulässige Höhendifferenz bei erhöhter Außeneinheit	30 m	30 m
maximale einfache Länge der Kältemittelleitung bei erhöhter Inneneinheit	20 m	20 m
zulässige Höhendifferenz bei erhöhter Inneneinheit	15 m	15 m
Anschlusstechnik	Bördelverbindung	Bördelverbindung
Außendurchmesser der Heißgasleitung	1/2 "	1/2 "
Außendurchmesser der Flüssigkeitsleitung	1/4 "	1/4 "
Mindestwandstärke der Heißgasleitung	0,8 mm	0,8 mm
Mindestwandstärke der Flüssigkeitsleitung	0,8 mm	0,8 mm
Kältemitteltyp	R32	R32
Füllmenge	1,0 kg	1,0 kg
Global Warming Potential (GWP)	675	675
CO ₂ -Äquivalent	0,68 t	0,68 t

	VWL 45/7.2 AS 230V S3	VWL 65/7.2 AS 230V S3
maximaler Abschaltdruck	4,50 MPa (45,00 bar)	4,50 MPa (45,00 bar)
Kompressortyp	Rollkolbenkompressor	Rollkolbenkompressor
Öltyp	FW68DA	FW68DA
Regelung	Elektronisch	Elektronisch

Technische Daten – Einsatzgrenzen, Heizbetrieb

	VWL 45/7.2 AS 230V S3	VWL 65/7.2 AS 230V S3
minimale Lufttemperatur	-25 °C	-25 °C
maximale Lufttemperatur	35 °C	35 °C
minimale Lufttemperatur bei Warmwasserbereitung	-25 °C	-25 °C
maximale Lufttemperatur bei Warmwasserbereitung	45 °C	45 °C

Technische Daten – Einsatzgrenzen, Kühlbetrieb

	VWL 45/7.2 AS 230V S3	VWL 65/7.2 AS 230V S3
minimale Lufttemperatur	10 °C	10 °C
maximale Lufttemperatur	48 °C	48 °C

Technische Daten – Leistung, Heizbetrieb

	VWL 45/7.2 AS 230V S3	VWL 65/7.2 AS 230V S3
Heizleistung, A2/W35	4,81 kW	5,31 kW
Leistungszahl, COP, EN 14511, A2/W35	3,80	3,72
Leistungsaufnahme, effektiv, A2/W35	1,26 kW	1,43 kW
Heizleistung, A7/W35	4,21 kW	6,07 kW
Leistungszahl, COP, EN 14511, A7/W35	5,31	5,05
Leistungsaufnahme, effektiv, A7/W35	0,79 kW	1,20 kW
Heizleistung, A7/W35 min	2,65 kW	2,61 kW
Leistungszahl, COP, EN 14511, A7/W35 min	4,80	4,78
Leistungsaufnahme, effektiv, A7/W35 min	0,55 kW	0,55 kW
Heizleistung, A7/W35 max	6,10 kW	6,43 kW
Leistungszahl, COP, EN 14511, A7/W35 max	4,74	4,65
Leistungsaufnahme, effektiv, A7/W35 max	1,29 kW	1,38 kW
Heizleistung, A7/W45	3,80 kW	5,95 kW
Leistungszahl, COP, EN 14511, A7/W45	3,64	3,98
Leistungsaufnahme, effektiv, A7/W45	1,04 kW	1,50 kW
Heizleistung, A7/W55	4,32 kW	6,08 kW
Leistungszahl, COP, EN 14511, A7/W55	2,91	3,28
Leistungsaufnahme, effektiv, A7/W55	1,48 kW	1,85 kW
Heizleistung, A-7/W35	4,12 kW	4,73 kW
Leistungszahl, COP, EN 14511, A-7/W35	3,00	2,96
Leistungsaufnahme, effektiv, A-7/W35	1,37 kW	1,60 kW
Heizleistung, A-7/W35 min	1,53 kW	1,48 kW
Leistungszahl, COP, EN 14511, A-7/W35 min	2,23	2,18
Leistungsaufnahme, effektiv, A-7/W35 min	0,69 kW	0,68 kW
Heizleistung, A-7/W35 max	4,24 kW	4,73 kW
Leistungszahl, COP, EN 14511, A-7/W35 max	3,04	2,96
Leistungsaufnahme, effektiv, A-7/W35 max	1,40 kW	1,60 kW
Heizleistung, A7/W35, Flüsterbetrieb	3,65 kW	3,64 kW
Leistungszahl, COP, EN 14511, A7/W35, Flüsterbetrieb	4,78	4,64
Leistungsaufnahme, effektiv, A7/W35, Flüsterbetrieb	0,76 kW	0,78 kW

Technische Daten – Leistung, Kühlbetrieb

	VWL 45/7.2 AS 230V S3	VWL 65/7.2 AS 230V S3
Kühlleistung, A35/W18	4,00 kW	5,90 kW
Energiewirkungsgrad, EER, EN 14511, A35/W18	4,96	4,25
Leistungsaufnahme, effektiv, A35/W18	0,81 kW	1,39 kW
Kühlleistung, A35/W7	3,61 kW	5,14 kW
Energiewirkungsgrad, EER, EN 14511, A35/W7	2,97	2,87
Leistungsaufnahme, effektiv, A35/W7	1,21 kW	1,79 kW

Technische Daten – Schallemission, Heizbetrieb

	VWL 45/7.2 AS 230V S3	VWL 65/7.2 AS 230V S3
Schalleistung, EN 12102, EN ISO 9614-1, A7/W35	61,8 dB(A)	64,4 dB(A)
Schalleistung, EN 12102, EN ISO 9614-1, A7/W45	62,8 dB(A)	63,9 dB(A)
Schalleistung, EN 12102, EN ISO 9614-1, A7/W55	62,7 dB(A)	62,7 dB(A)
Schalleistung, EN 12102, EN ISO 9614-1, A7/W35, Flüsterbetrieb	57,8 dB(A)	57,8 dB(A)

Technische Daten – Schallemission, Kühlbetrieb

	VWL 45/7.2 AS 230V S3	VWL 65/7.2 AS 230V S3
Schalleistung, EN 12102, EN ISO 9614-1, A35/W18	61,3 dB(A)	63,3 dB(A)
Schalleistung, EN 12102, EN ISO 9614-1, A35/W7	62,0 dB(A)	64,4 dB(A)

Stichwortverzeichnis

A	
Abmessungen	17
Absperrventile	26
Abtaubetrieb	16
Aufstellort	
Anforderungen	18
B	
Bestimmungsgemäße Verwendung	10
Bördelverbindung	24
C	
CE-Kennzeichnung	15
D	
Dichtheitsprüfung	25, 31
E	
Einsatzgrenzen	15
Elektrische Trennvorrichtung	27
Ersatzteile	30
EVU-Sperre	27
F	
Fachhandwerker	10
Fundament	19
Funktionsweise	13
K	
Kältemittel	32–33
Füllmenge	26
Recycling, Entsorgung	34
Kältemittelleitung	23
Anforderungen	22
Verlegung	24
Kältemittellmenge	26
L	
Lieferumfang	17
M	
Mindestabstände	18
Modbus-Kabel	28
O	
Ölhebebogen	23
Q	
Qualifikation	10
S	
Schema	11
Sicherheitseinrichtung	11, 16, 37
T	
Transport	17
Typenschild	15
V	
Verkleidungsteil	30
Vorschriften	12
W	
Wärmepumpensystem	13
Warnaufkleber	15
Werkzeug	12

Instrucciones de funcionamiento

Contenido

1	Seguridad	44
1.1	Utilización adecuada.....	44
1.2	Información general de seguridad	44
2	Observaciones sobre la documentación	46
3	Descripción del producto	46
3.1	El sistema de bombas de calor consta de los siguientes componentes:	46
3.2	Funcionamiento de la bomba de calor	46
3.3	Reducción de ruido.....	46
3.4	Estructura del aparato	46
3.5	Placa de características y número de serie.....	46
3.6	Homologación CE.....	46
3.7	Gases fluorados de efecto invernadero.....	47
3.8	Pegatina de advertencia	47
4	Funcionamiento	47
4.1	Encendido del aparato.....	47
4.2	Control del producto	47
4.3	Garantía de la protección contra heladas.....	47
4.4	Apagado del aparato	47
5	Cuidado y mantenimiento.....	47
5.1	Liberación del producto	47
5.2	Limpieza del producto.....	47
5.3	Mantenimiento	47
6	Solución de problemas	47
6.1	Solución de averías	47
7	Puesta fuera de servicio	47
7.1	Puesta fuera de funcionamiento temporal del producto.....	47
7.2	Puesta fuera de funcionamiento definitiva del producto.....	48
8	Reciclaje y eliminación	48
8.1	Desechar correctamente el refrigerante	48
9	Garantía y Servicio de Asistencia Técnica	48
9.1	Garantía.....	48
9.2	Servicio de Asistencia Técnica	48



1 Seguridad

1.1 Utilización adecuada

Su uso incorrecto o utilización inadecuada puede dar lugar a situaciones de peligro mortal o de lesiones para el usuario o para terceros, así como provocar daños en el producto u otros bienes materiales.

El producto es la unidad exterior de una bomba de calor de agua y aire con construcción Split.

El producto utiliza el aire exterior como fuente térmica y puede utilizarse para el calentamiento de un edificio y para la producción de agua caliente sanitaria.

El producto está destinado exclusivamente para su instalación en el exterior.

El producto está destinado exclusivamente para el uso doméstico.

La utilización adecuada solo permite estas combinaciones de producto:

Unidad exterior	Unidad interior
VWL ..5/7.2 AS 230V ..	VWL 108/7.2 IS ..
	VWL 107/7.2 IS ..

La utilización adecuada implica:

- Tenga en cuenta las instrucciones de funcionamiento adjuntas del producto y de todos los demás componentes de la instalación.
- Cumplir todas las condiciones de inspección y mantenimiento recogidas en las instrucciones.

Este producto puede ser utilizado por niños a partir de 8 años, así como por personas con capacidades físicas, sensoriales o mentales disminuidas o con falta de experiencia y conocimientos, si son vigilados o han sido instruidos respecto al uso seguro del aparato y comprenden los peligros derivados del mismo. No deje que los niños jueguen con el producto. No permita que los niños efectúen la limpieza y el mantenimiento sin vigilancia.

Una utilización que no se corresponda con o que vaya más allá de lo descrito en las presentes instrucciones se considera inadecuada. También es inadecuado cualquier uso de carácter directamente comercial o industrial.

¡Atención!

Se prohíbe todo uso abusivo del producto.

1.2 Información general de seguridad

1.2.1 Peligro de muerte por fuego o explosión en caso de fuga en el circuito refrigerante

El producto contiene refrigerante inflamable R32. En caso de fuga, el refrigerante puede formar una atmósfera inflamable al mezclarse con el aire. Existe peligro de incendio y explosión. El fuego puede producir sustancias tóxicas o corrosivas como el fluoruro de carbonilo, el monóxido de carbono o el fluoruro de hidrógeno.

- ▶ Mantenga todas las fuentes de ignición alejadas del producto. Son fuentes de ignición, por ejemplo, las llamas abiertas, superficies calientes con más de 550 °C, herramientas o aparatos eléctricos de chispa, o descargas estáticas.
- ▶ No utilice ningún aerosol ni ningún otro gas inflamable cerca del producto.
- ▶ No realice ningún trabajo cerca del producto que lo pueda quemar.

1.2.2 Peligro de muerte por atmósfera asfixiante en caso de fuga en el circuito refrigerante

El producto contiene el refrigerante inflamable R32. En caso de fuga, el refrigerante que escapa puede ocasionar una atmósfera asfixiante. Existe peligro de asfixia.

- ▶ Tenga en cuenta que las fugas de refrigerante tienen una mayor densidad que el aire y pueden acumularse cerca del suelo.
- ▶ No realice ningún cambio en el entorno del producto para evitar que las fugas de refrigerante se acumulen en una cavidad o entren en el interior del edificio a través de las aberturas del mismo.

1.2.3 Peligro de muerte por modificaciones en el producto o en el entorno del mismo

- ▶ No retire, puentee ni bloquee ningún dispositivo de seguridad.
- ▶ No manipule los dispositivos de seguridad.
- ▶ No rompa ni retire ningún precinto de los componentes.
- ▶ No efectúe modificación alguna:
 - en el producto





- en los conductos de entrada
 - en los conductos de desagüe
 - en la válvula de seguridad del circuito de fuentes de calor
 - en elementos estructurales que puedan afectar a la seguridad del producto
- ▶ No realice ningún cambio en el producto que lo perforo.

1.2.4 Peligro de lesiones por quemaduras al tocar los conductos de refrigerante

Los conductos de refrigerante entre la unidad exterior y la unidad interior pueden calentarse mucho durante el funcionamiento. Existe peligro de quemaduras.

- ▶ No toque ningún conducto de refrigerante que no esté aislado.

1.2.5 Peligro de lesiones y riesgo de daños materiales por la realización incorrecta de los trabajos de mantenimiento y reparación o por su omisión

- ▶ Nunca intente realizar usted mismo trabajos de mantenimiento o de reparación en el aparato.
- ▶ Encargue a un profesional autorizado que repare las averías y los daños de inmediato.
- ▶ Respetar los intervalos de mantenimiento especificados.

1.2.6 Riesgo de daños materiales causados por heladas

- ▶ En caso de helada, asegúrese de que la instalación de calefacción sigue funcionando en todo momento y que todas las estancias se calientan lo suficiente.
- ▶ Cuando no pueda asegurar el funcionamiento, encargue a un profesional autorizado que purgue la instalación de calefacción.

1.2.7 Riesgo de daños medioambientales por la salida de refrigerante

El producto contiene el refrigerante R32 que no debe liberarse en la atmósfera. R32 es un gas fluorado de efecto invernadero reconocido por el Protocolo de Kioto con GWP 675 (GWP = Global Warming Potential). Si llega a la atmósfera, tiene un efecto 675 veces superior al gas de efecto invernadero natural CO₂.

Antes de eliminar el producto, se debe aspirar por completo el refrigerante de su interior e introducirlo en contenedores adecuados para su posterior reciclaje o eliminación conforme a la normativa.

- ▶ Asegúrese de que los trabajos de instalación, mantenimiento y las intervenciones en el circuito refrigerante sean realizados exclusivamente por profesionales autorizados con certificación oficial y con el correspondiente equipo de protección.
- ▶ Solicite a profesionales autorizados que eliminen o reciclen el refrigerante incluido en el producto conforme a la normativa vigente.

1.2.8 Peligro por un uso incorrecto

El uso incorrecto puede poner en peligro tanto a usted como a otras personas y ocasionar daños materiales.

- ▶ Lea atentamente las presentes instrucciones y toda la documentación adicional, especialmente el capítulo "Seguridad" y las notas de advertencia.
- ▶ Realice solo aquellas operaciones a las que se refieren las presentes instrucciones de funcionamiento.



2 Observaciones sobre la documentación

- ▶ Tenga en cuenta sin excepción todos los manuales de uso e instalación que acompañan a los componentes de la instalación.
- ▶ Entregue estas instrucciones y toda la documentación de validez paralela al manipulador de la instalación.

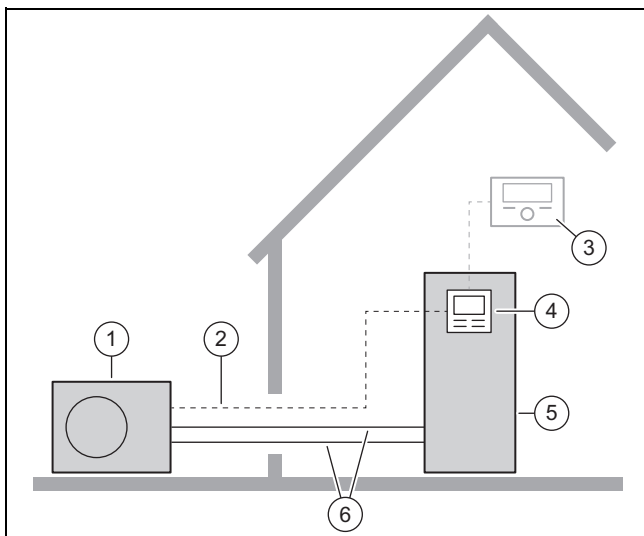
Estas instrucciones son válidas únicamente para:

Producto
VWL 45/7.2 AS 230V S3
VWL 65/7.2 AS 230V S3

3 Descripción del producto

3.1 El sistema de bombas de calor consta de los siguientes componentes:

Estructura de un sistema típico de bomba de calor con tecnología Split:



- | | | | |
|---|-----------------------|---|---------------------------------|
| 1 | Unidad exterior | 4 | Regulador de la unidad interior |
| 2 | Conducto modBUS | 5 | Unidad interior |
| 3 | Regulador del sistema | 6 | Circuito refrigerante |

3.2 Funcionamiento de la bomba de calor

La bomba de calor posee un circuito refrigerante cerrado en el que circula un refrigerante.

Mediante la evaporación cíclica, compresión, liquidación y expansión, se obtiene energía térmica del medio ambiente y se libera al edificio. En el modo refrigeración, la energía térmica se extrae del edificio y se libera al medio ambiente.

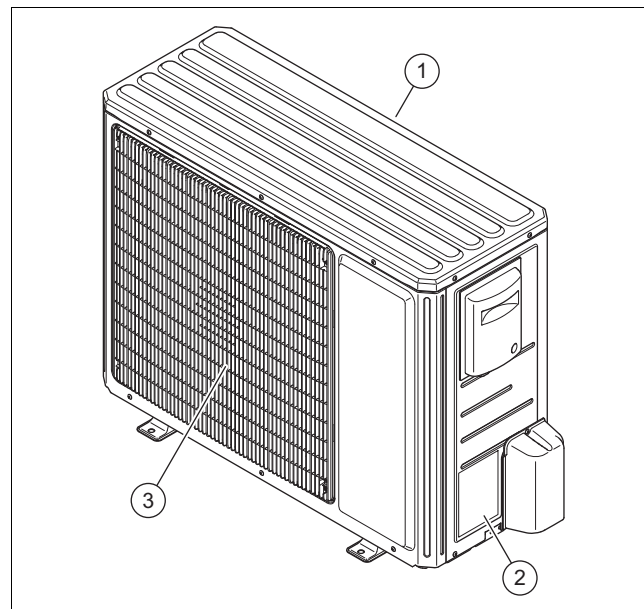
3.3 Reducción de ruido

Para el producto se puede activar un modo silencioso.

En el modo silencioso, el producto es más silencioso que en el servicio normal. Esto se consigue mediante un número de revoluciones del compresor reducido y un número adaptado de revoluciones del ventilador.

En el modo silencioso, debido a procesos de cambio breves, puede darse un aumento del ruido de servicio.

3.4 Estructura del aparato



- | | | | |
|---|----------------------------|---|--------------------------|
| 1 | Rejilla de entrada de aire | 2 | Placa de características |
| 3 | Rejilla de salida de aire | | |

3.5 Placa de características y número de serie

La placa de características se encuentra en la parte exterior derecha del producto.

La nomenclatura y el número de serie se encuentran en la placa de características.

3.6 Homologación CE



Con el distintivo CE se certifica que los productos cumplen los requisitos básicos de las directivas aplicables conforme figura en la declaración de conformidad.



Puede solicitar la declaración de conformidad al fabricante.

3.7 Gases fluorados de efecto invernadero

El producto contiene gases fluorados de efecto invernadero.

3.8 Pegatina de advertencia

En el producto se encuentra una pegatina de advertencia relevante para la seguridad. La pegatina de advertencia incluye las reglas de comportamiento relativas al refrigerante R32. La pegatina de advertencia no debe retirarse.

Símbolo	Significado
	Advertencia de sustancias inflamables en combinación con el refrigerante R32.
	Leer las instrucciones.

4 Funcionamiento

4.1 Encendido del aparato

- ▶ Conecte en el edificio el seccionador que está conectado con el producto.

4.2 Control del producto

El manejo se realiza mediante el regulador de la unidad interior (→ Instrucciones de funcionamiento de la unidad interior).

4.3 Garantía de la protección contra heladas

1. Asegúrese de que el producto esté conectado y permanezca así.
2. Asegúrese de que no se deposita nieve en la zona de las rejillas de entrada y de salida de aire.

4.4 Apagado del aparato

1. Desconecte en el edificio el seccionador que está conectado con el producto.
2. Garantice la protección contra heladas.

5 Cuidado y mantenimiento

5.1 Liberación del producto

1. Retire con regularidad las ramas y hojas acumuladas alrededor del producto.
2. Retire con regularidad las hojas y la suciedad de la rejilla de ventilación debajo del producto.
3. Retire con regularidad la nieve de la rejilla de entrada de aire y de la de salida de aire.
4. Retire con regularidad la nieve acumulada alrededor del producto.

5.2 Limpieza del producto

1. Limpie el revestimiento con un paño húmedo y un poco de jabón que no contenga disolventes.
2. No utilizar aerosoles, productos abrasivos, abrillantadores ni productos de limpieza que contengan disolvente o cloro.

5.3 Mantenimiento



Peligro

Peligro de lesiones y de daños materiales por la omisión de los trabajos de mantenimiento o reparación o por su ejecución indebida.

La omisión de los trabajos de mantenimiento o reparación o su ejecución indebida pueden producir lesiones en las personas o daños en el producto.

- ▶ Nunca intente llevar a cabo por su cuenta los trabajos de mantenimiento o las reparaciones del producto.
- ▶ Encargue dichos trabajos a un S.A.T. oficial autorizado. Se recomienda suscribir un contrato de mantenimiento.

6 Solución de problemas

6.1 Solución de averías

- ▶ Si observa la presencia de una neblina de vapor en el producto, no debe emprender ninguna acción. Este efecto puede producirse durante el proceso de descongelación.
- ▶ Si el producto deja de funcionar, compruebe si la alimentación está interrumpida. En caso necesario, conecte el seccionador en el edificio.
- ▶ Póngase en contacto con un profesional autorizado si la medida descrita no soluciona el problema.

7 Puesta fuera de servicio

7.1 Puesta fuera de funcionamiento temporal del producto

1. Desconecte en el edificio todos los seccionadores que estén conectados con el producto.
2. Proteja la instalación de calefacción contra las heladas.

7.2 Puesta fuera de funcionamiento definitiva del producto

- ▶ Encargue a un profesional autorizado la puesta fuera de funcionamiento definitiva del producto.

8 Reciclaje y eliminación

Eliminación del embalaje

- ▶ Encargue la eliminación del embalaje al profesional autorizado que ha llevado a cabo la instalación del producto.

Eliminación del producto



■ Si el producto está identificado con este símbolo:

- ▶ En ese caso, no deseche el producto junto con los residuos domésticos.
- ▶ En lugar de ello, hágalo llegar a un punto de recogida de residuos de aparatos eléctricos o electrónicos usados.

Desechar las pilas/baterías



■ Si el producto contiene pilas/baterías identificadas con este distintivo:

- ▶ En tal caso, deberá desechar las pilas/baterías en un punto de recogida de pilas/baterías.
 - ◁ **Requisito:** las pilas/baterías pueden extraerse del producto de forma no destructiva. En caso contrario, las pilas/baterías se desechan junto con el producto.
- ▶ De acuerdo con las especificaciones legales, la devolución de las pilas usadas es obligatoria, ya que las pilas/baterías pueden contener sustancias nocivas para la salud y el medio ambiente.

Borrar datos de carácter personal

Los datos de carácter personal pueden utilizarse indebidamente por terceros no autorizados.

Si el producto contiene datos de carácter personal:

- ▶ Asegúrese de que no se encuentren datos de carácter personal en el producto o en su interior (por ejemplo, datos de acceso a internet o similares) antes de eliminar el producto.

8.1 Desechar correctamente el refrigerante

El producto se ha llenado con el refrigerante R32.

- ▶ Encargue siempre la eliminación del refrigerante a un profesional autorizado.
- ▶ Tenga en cuenta las indicaciones de seguridad generales.

9 Garantía y Servicio de Asistencia Técnica

9.1 Garantía

En Country specifics encontrará información sobre la garantía del fabricante.

9.2 Servicio de Asistencia Técnica

Puede encontrar los datos de contacto de nuestro Servicio de Asistencia Técnica en el anexo Country specifics.

Instrucciones de instalación y mantenimiento

Contenido

1	Seguridad	50	5.11	Relleno de refrigerante adicional	66
1.1	Utilización adecuada.....	50	5.12	Liberación del refrigerante	66
1.2	Información general de seguridad	50	5.13	Finalización de los trabajos en el circuito refrigerante	67
1.3	Disposiciones (directivas, leyes, normas)	52	6	Instalación eléctrica	67
2	Observaciones sobre la documentación	53	6.1	Preparación de la instalación eléctrica	67
2.1	Información adicional.....	53	6.2	Requisitos de la conexión eléctrica	67
3	Descripción del producto	53	6.3	Requisitos de los componentes eléctricos	67
3.1	El sistema de bombas de calor consta de los siguientes componentes:.....	53	6.4	Dispositivo de separación eléctrica	67
3.2	Funcionamiento de la bomba de calor	53	6.5	Instalación de componentes para la función de bloqueo de la empresa de suministro de electricidad.....	67
3.3	Reducción de ruido.....	53	6.6	Preparación de la conexión eléctrica.....	67
3.4	Descripción del producto	54	6.7	Conexión del suministro eléctrico.....	67
3.5	Estructura del producto.....	54	6.8	Conexión del cable Modbus	68
3.6	Datos en la placa de características.....	55	6.9	Terminación de la conexión eléctrica	69
3.7	Pegatina de advertencia	55	7	Puesta en marcha	69
3.8	Homologación CE.....	55	7.1	Comprobación antes de la conexión	69
3.9	Límites de aplicación	55	7.2	Encendido del aparato.....	69
3.10	Modo de descongelación.....	56	8	Entrega al usuario	69
3.11	Dispositivos de seguridad.....	56	8.1	Instrucción al usuario.....	69
4	Montaje	57	9	Solución de problemas	69
4.1	Desembalaje del producto.....	57	9.1	Mensajes de error.....	69
4.2	Comprobación del material suministrado	57	9.2	Otras averías	69
4.3	Transporte del producto	57	10	Revisión y mantenimiento	69
4.4	Dimensiones	57	10.1	Preparar la revisión y el mantenimiento	69
4.5	Observación de las distancias mínimas	58	10.2	Cumplimiento del plan de trabajo e intervalos.....	70
4.6	Requisitos del lugar de instalación	58	10.3	Adquisición de piezas de repuesto	70
4.7	Planificación de base.....	59	10.4	Ejecución de los trabajos de mantenimiento	70
4.8	Establecimiento de cimientos	59	10.5	Finalización de la revisión y mantenimiento	71
4.9	Garantizar la seguridad laboral	60	11	Reparación y mantenimiento	71
4.10	Colocación del producto	60	11.1	Preparación de los trabajos de reparación y mantenimiento	71
4.11	Desmontaje/montaje de las partes del revestimiento	61	11.2	Sustitución de los componentes del circuito refrigerante	72
5	Instalación hidráulica	62	11.3	Sustitución de componentes eléctricos	73
5.1	Preparación de los trabajos en el circuito refrigerante	62	11.4	Finalización de las tareas de reparación y mantenimiento	73
5.2	Requisitos para el tendido de conductos de refrigerante	63	12	Puesta fuera de servicio	74
5.3	Unión engatillada.....	63	12.1	Puesta fuera de funcionamiento temporal del producto.....	74
5.4	Tendido de los conductos de refrigerante hacia el producto	64	12.2	Puesta fuera de funcionamiento definitiva del producto.....	74
5.5	Tendido de los conductos de refrigerante en el edificio.....	64	13	Reciclaje y eliminación	74
5.6	Corte y rebordeado de los extremos de la tubería.....	64	13.1	Eliminación del embalaje	74
5.7	Conexión de los conductos de refrigerante	64	13.2	Reciclar o eliminar el refrigerante.....	74
5.8	Comprobación de la estanqueidad del circuito refrigerante	65	14	Servicio de Asistencia Técnica	74
5.9	Evacuación del circuito refrigerante	65	14.1	Servicio de Asistencia Técnica.....	74
5.10	Cantidad de refrigerante total admitida	66	Anexo	75	
			A	Esquema de funcionamiento	75
			B	Dispositivos de seguridad	76
			C	Esquema de conexiones	77
			D	Trabajos de revisión y mantenimiento	78
			E	Datos técnicos	78
				Índice de palabras clave	81



1 Seguridad

1.1 Utilización adecuada

Su uso incorrecto o utilización inadecuada puede dar lugar a situaciones de peligro mortal o de lesiones para el usuario o para terceros, así como provocar daños en el producto u otros bienes materiales.

El producto es la unidad exterior de una bomba de calor de agua y aire con construcción Split.

El producto utiliza el aire exterior como fuente térmica y puede utilizarse para el calentamiento de un edificio y para la producción de agua caliente sanitaria.

El producto está destinado exclusivamente para su instalación en el exterior.

El producto está destinado exclusivamente para el uso doméstico.

La utilización adecuada solo permite estas combinaciones de producto:

Unidad exterior	Unidad interior
VWL ..5/7.2 AS 230V ..	VWL 108/7.2 IS ..
	VWL 107/7.2 IS ..

La utilización adecuada implica:

- Tenga en cuenta las instrucciones de funcionamiento, instalación y mantenimiento del producto y de todos los demás componentes de la instalación
- Realizar la instalación y el montaje conforme a la homologación del producto y del sistema.
- Cumplir todas las condiciones de revisión y mantenimiento recogidas en las instrucciones.

La utilización adecuada implica, además, realizar la instalación conforme al código IP.

Una utilización que no se corresponda con o que vaya más allá de lo descrito en las presentes instrucciones se considera inadecuada. También es inadecuado cualquier uso de carácter directamente comercial o industrial.

¡Atención!

Se prohíbe todo uso abusivo del producto.

1.2 Información general de seguridad

1.2.1 Peligro por cualificación insuficiente

Las siguientes tareas solo deben ser llevadas a cabo por profesionales autorizados que estén debidamente cualificados:

- Montaje
- Desmontaje
- Instalación
- Puesta en marcha
- Revisión y mantenimiento
- Reparación
- Puesta fuera de servicio
- ▶ Proceda según el estado actual de la técnica.

1.2.2 Peligro por cualificación insuficiente para el refrigerante R32

Cualquier tarea que requiera la apertura del aparato deberá ser realizada exclusivamente por personas expertas que conozcan las propiedades especiales y peligros del refrigerante R32.

Para los trabajos en el circuito refrigerante también se requieren conocimientos técnicos específicos de refrigeración de acuerdo con las leyes locales. Esto también incluye experiencia específica en el manejo de refrigerantes inflamables, las herramientas apropiadas y el equipo de protección necesario.


- ▶ Respete las leyes y normativas nacionales correspondientes.
- ▶ Asegúrese de que el refrigerante es inodoro.

1.2.3 Peligro de muerte por incendio o explosión en caso de almacenamiento incorrecto

El producto contiene refrigerante inflamable R32. En caso de fuga en relación con una fuente de ignición, existe riesgo de incendio y explosión.

- ▶ Almacene el aparato únicamente en estancias sin fuentes permanentes de ignición. Este tipo de fuentes de ignición son, por ejemplo, las llamas abiertas, un aparato de gas encendido o un calentador eléctrico.





1.2.4 Peligro de muerte por fuego o explosión en caso de fuga del circuito refrigerante


El producto contiene refrigerante inflamable R32. En caso de fuga, el refrigerante puede formar una atmósfera inflamable al mezclarse con el aire. Existe peligro de incendio y explosión. El fuego puede producir sustancias tóxicas o corrosivas como el fluoruro de carbonilo, el monóxido de carbono o el fluoruro de hidrógeno.

- ▶ Utilice un detector de fugas de gas cuando vaya a trabajar en el producto abierto para asegurarse de que no hay ninguna fuga.
- ▶ El propio detector de fugas de gas no debe constituir ninguna fuente de ignición. El detector de fugas de gas debe estar calibrado para el refrigerante R32 y ajustado a ≤ 25 % del límite inferior de explosión.
- ▶ Si se sospecha que hay una fuga, apague todas las llamas abiertas en las proximidades.
- ▶ Si hay una fuga que requiere una reparación con un proceso de soldadura, siga el procedimiento del capítulo "11 Reparación y servicio".
- ▶ Mantenga todas las fuentes de ignición alejadas del producto. Son fuentes de ignición, por ejemplo, las llamas abiertas, superficies calientes con más de 550 °C, herramientas o aparatos eléctricos de chispa, o descargas estáticas.

1.2.5 Peligro de muerte por atmósfera asfixiante en caso de fuga en el circuito refrigerante

El producto contiene el refrigerante inflamable R32. En caso de fuga, el refrigerante que escapa puede ocasionar una atmósfera asfixiante. Existe peligro de asfixia.

- ▶ Tenga en cuenta que las fugas de refrigerante tienen una mayor densidad que el aire y pueden acumularse cerca del suelo.
- ▶ Asegúrese de que el refrigerante no se acumule en una cavidad.
- ▶ Asegúrese de que el refrigerante no se introduzca en aperturas del edificio accediendo así a su interior.



1.2.6 Peligro de muerte por fuego o explosión durante la extracción del refrigerante.

El producto contiene refrigerante inflamable R32. El refrigerante puede formar una atmósfera inflamable al mezclarse con el aire. Existe peligro de incendio y explosión. En caso de fuego, pueden producirse sustancias tóxicas o corrosivas como el fluorocarburo, monóxido de carbono o fluoruro de hidrógeno.

- ▶ Realice los trabajos únicamente si es competente en el manejo del refrigerante R32.
- ▶ Utilice equipo de protección individual y lleve consigo un extintor de incendios.
- ▶ Utilice exclusivamente herramientas y aparatos autorizados para el refrigerante R32 en perfecto estado.
- ▶ Asegúrese de que no entra aire en el circuito refrigerante, en las herramientas o aparatos que transportan refrigerante o en la botella del refrigerante.
- ▶ El compresor no debe bombear el refrigerante hacia la unidad exterior; es decir, no debe realizarse el proceso pump-down.

1.2.7 Peligro de descarga eléctrica

Si toca los componentes conductores de tensión, existe peligro de descarga eléctrica.

Antes de realizar cualquier trabajo en el producto:

- ▶ Deje el producto sin tensión desconectando la fuente de alimentación en todos los polos (dispositivo de separación eléctrica de la categoría de sobretensión III para una desconexión completa, por ejemplo, fusible o disyuntor).
- ▶ Asegúrelo para impedir que se pueda conectar accidentalmente.
- ▶ Espere al menos 60 minutos hasta que los condensadores se hayan descargado.
- ▶ Verifique que no hay tensión.

1.2.8 Peligro de muerte por falta de dispositivos de seguridad

Los esquemas que contiene este documento no muestran todos los dispositivos de seguridad necesarios para una instalación profesional.

- ▶ Monte en la instalación los dispositivos de seguridad necesarios.



- ▶ Tenga en cuenta las disposiciones legales, reglamentos y normativas aplicables de ámbito tanto nacional como internacional.

1.2.9 Peligro de quemaduras, escaldaduras y congelación por componentes calientes y fríos

En algunos componentes, en especial en tuberías sin aislamiento, existe el peligro de quemaduras y congelaciones.

- ▶ Antes de iniciar los trabajos en los componentes, espere a que hayan alcanzado la temperatura ambiente.

1.2.10 Riesgo de daños medioambientales por la salida de refrigerante

El producto contiene el refrigerante R32 que no debe liberarse en la atmósfera. R32 es un gas fluorado de efecto invernadero reconocido por el Protocolo de Kioto con GWP 675 (GWP = Global Warming Potential). Si llega a la atmósfera, tiene un efecto 675 veces superior al gas de efecto invernadero natural CO₂.

Antes de eliminar el producto, se debe aspirar por completo el refrigerante de su interior e introducirlo en contenedores adecuados para su posterior reciclaje o eliminación conforme a la normativa.

- ▶ Asegúrese de que los trabajos de instalación, mantenimiento y las intervenciones en el circuito refrigerante sean realizados exclusivamente por profesionales autorizados con certificación oficial y con el correspondiente equipo de protección.
- ▶ Solicite a profesionales autorizados que eliminen o reciclen el refrigerante incluido en el producto conforme a la normativa vigente.

1.2.11 Riesgo de daños materiales por el uso de herramientas inadecuadas

- ▶ Utilice la herramienta apropiada.

1.2.12 Riesgo de daños materiales por el uso de material inapropiado

Los conductos de refrigerante inapropiados pueden provocar daños materiales.

- ▶ Utilice únicamente tuberías de cobre especiales para la técnica de frío.

1.3 Disposiciones (directivas, leyes, normas)

- ▶ Observe las disposiciones, normas, directivas, ordenanzas y leyes nacionales.



2 Observaciones sobre la documentación

- ▶ Tenga en cuenta sin excepción todos los manuales de uso e instalación que acompañan a los componentes de la instalación.
- ▶ Entregue estas instrucciones y toda la documentación de validez paralela al manipulador de la instalación.

Estas instrucciones son válidas únicamente para:

Producto
VWL 45/7.2 AS 230V S3
VWL 65/7.2 AS 230V S3

2.1 Información adicional

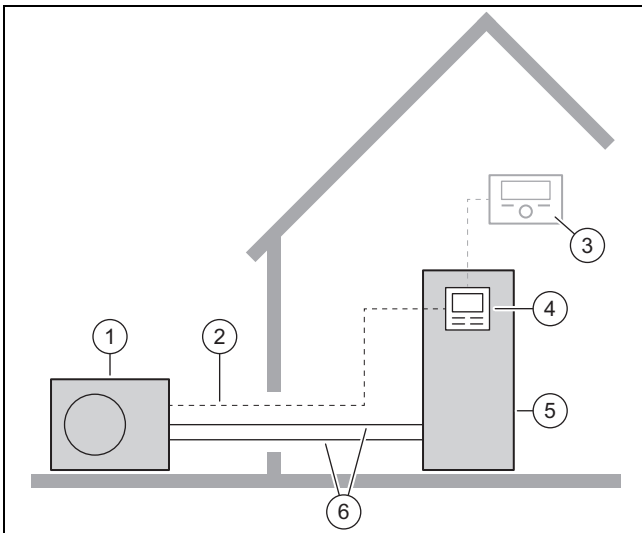


- ▶ Escanee el código QR mostrado con su smartphone para recibir más información sobre la instalación.
 - ◀ Será redirigido a vídeos de instalación.

3 Descripción del producto

3.1 El sistema de bombas de calor consta de los siguientes componentes:

Estructura de un sistema típico de bomba de calor con tecnología Split:



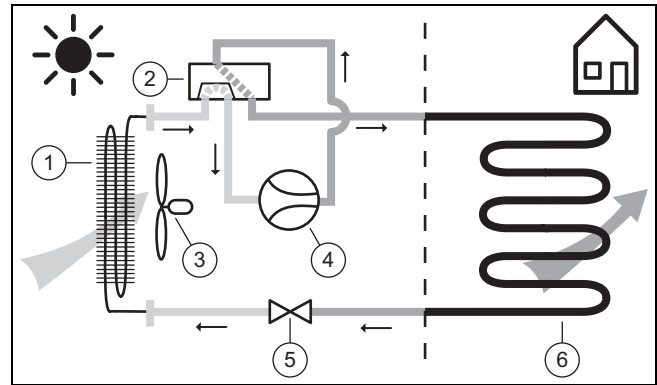
- | | | | |
|---|-----------------------|---|---------------------------------|
| 1 | Unidad exterior | 4 | Regulador de la unidad interior |
| 2 | Conducto modBUS | 5 | Unidad interior |
| 3 | Regulador del sistema | 6 | Circuito refrigerante |

3.2 Funcionamiento de la bomba de calor

La bomba de calor posee un circuito refrigerante cerrado en el que circula un refrigerante.

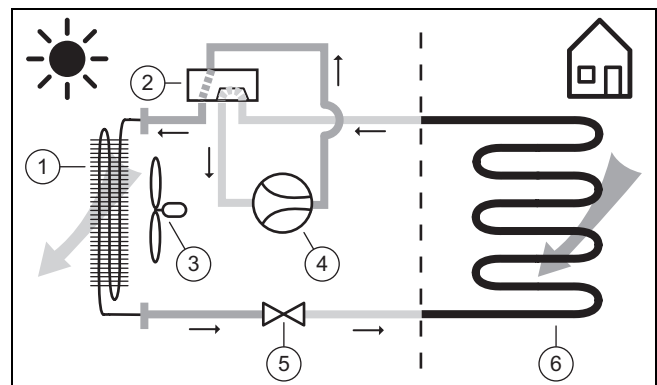
En el modo calefacción, mediante la evaporación, compresión, liquidación y expansión, se obtiene energía térmica del medio ambiente y se libera al edificio. En el modo refrigeración, la energía térmica se extrae del edificio y se libera al medio ambiente.

3.2.1 Principio de funcionamiento en modo calefacción



- | | | | |
|---|-------------------|---|----------------------|
| 1 | Evaporador | 4 | Compresor |
| 2 | Válvula de 4 vías | 5 | Válvula de expansión |
| 3 | Ventilador | 6 | Condensador |

3.2.2 Principio de funcionamiento en modo refrigeración



- | | | | |
|---|-------------------|---|----------------------|
| 1 | Condensador | 4 | Compresor |
| 2 | Válvula de 4 vías | 5 | Válvula de expansión |
| 3 | Ventilador | 6 | Evaporador |

3.3 Reducción de ruido

Para el producto se puede activar un modo silencioso.

En el modo silencioso, el producto es más silencioso que en el servicio normal. Esto se consigue mediante un número de revoluciones del compresor reducido y un número adaptado de revoluciones del ventilador.

En el modo silencioso, debido a procesos de cambio breves, puede darse un aumento del ruido de servicio.

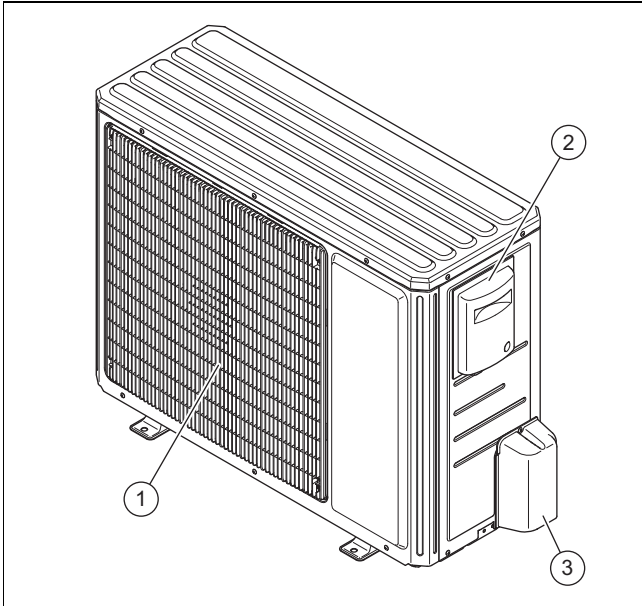
3.4 Descripción del producto

El producto es la unidad exterior de una bomba de calor de agua y aire con tecnología Split.

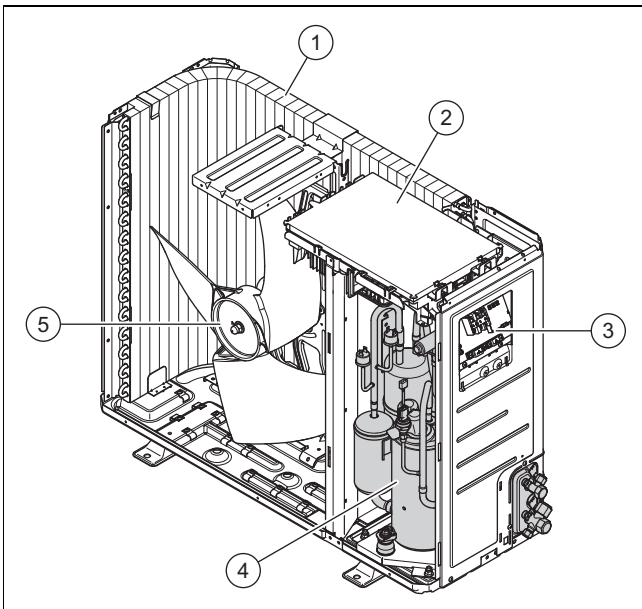
La unidad exterior se conecta con la unidad interior mediante el circuito refrigerante.

3.5 Estructura del producto

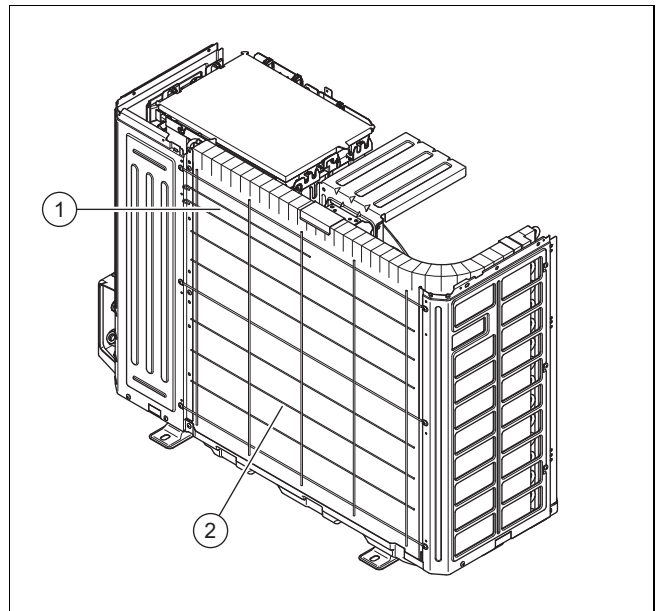
3.5.1 Aparato



- | | | | |
|---|---------------------------------------|---|--|
| 1 | Rejilla de entrada de aire | 3 | Cubierta de las conexiones hidráulicas |
| 2 | Cubierta de las conexiones eléctricas | | |

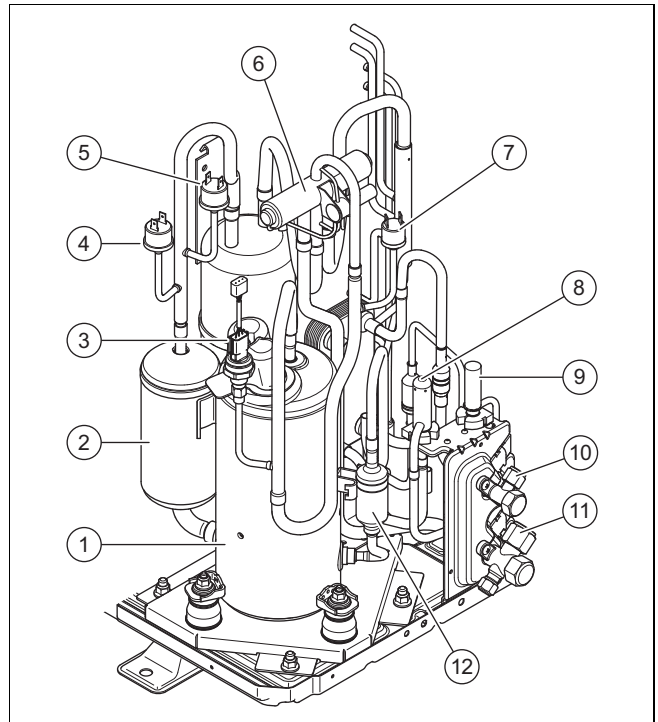


- | | | | |
|---|------------------------|---|------------|
| 1 | Evaporador | 4 | Compresor |
| 2 | Caja de la electrónica | 5 | Ventilador |
| 3 | Conexión eléctrica | | |

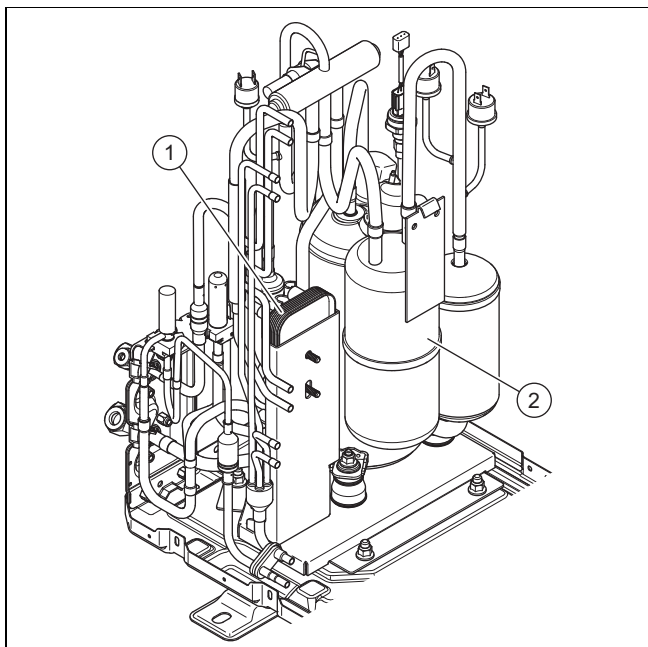


- | | | | |
|---|---|---|----------------------------|
| 1 | Sensor de temperatura en la entrada de aire | 2 | Rejilla de entrada de aire |
|---|---|---|----------------------------|

3.5.2 Grupo constructivo del compresor

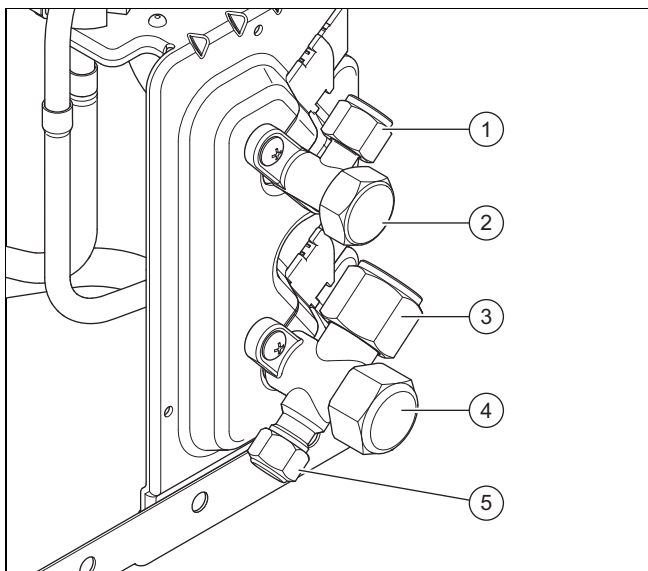


- | | | | |
|---|--|----|---|
| 1 | Compresor | 6 | Válvula de 4 vías |
| 2 | Separador de refrigerante | 7 | Interruptor de presión en la zona de alta presión |
| 3 | Sensor de presión en la zona de alta presión | 8 | segunda válvula de expansión electrónica |
| 4 | Interruptor de presión en la zona de baja presión para el modo calefacción | 9 | Válvula de expansión electrónica |
| 5 | Interruptor de presión en la zona de baja presión para el modo refrigeración | 10 | Conexión para el conducto de líquido |
| | | 11 | Conexión para el conducto de gas caliente |
| | | 12 | pequeño separador de líquido |



1 Intercambiador de calor intermedio 2 Colector de refrigerante

3.5.3 Llaves de corte



1 Conexión para el conducto de líquido 4 Llave de corte para el conducto de gas caliente
 2 Llave de corte para el conducto de líquido 5 Conexión de mantenimiento con válvula Schrader
 3 Conexión para el conducto de gas caliente

3.6 Datos en la placa de características

La placa de características se encuentra en la parte exterior derecha del producto.

Indicación	Significado
N.º de serie	Número de identificación inequívoco del aparato
VWL ...	Nomenclatura
IP	Clase de protección
	Compresor
	Dispositivo de gestión

Indicación	Significado
	Ventilador
P máx.	Potencia asignada máxima
I máx.	Corriente asignada máxima
PS máx.	Presión de desconexión máxima
	Circuito refrigerante
R32	Tipo de refrigerante
GWP	Global Warming Potential
kg	Capacidad de llenado
t CO ₂	Equivalente de CO ₂
Ax/Wxx	Temperatura de entrada de aire x °C y temperatura de ida de la calefacción xx °C
COP /	Valor de rendimiento/modo calefacción
EER /	Grado de eficiencia energética/modo refrigeración

3.7 Pegatina de advertencia

En el producto se encuentra una pegatina de advertencia relevante para la seguridad. La pegatina de advertencia incluye las reglas de comportamiento relativas al refrigerante R32. La pegatina de advertencia no debe retirarse.

Símbolo	Significado
	Advertencia de sustancias inflamables en combinación con el refrigerante R32.
	Leer las instrucciones.

3.8 Homologación CE



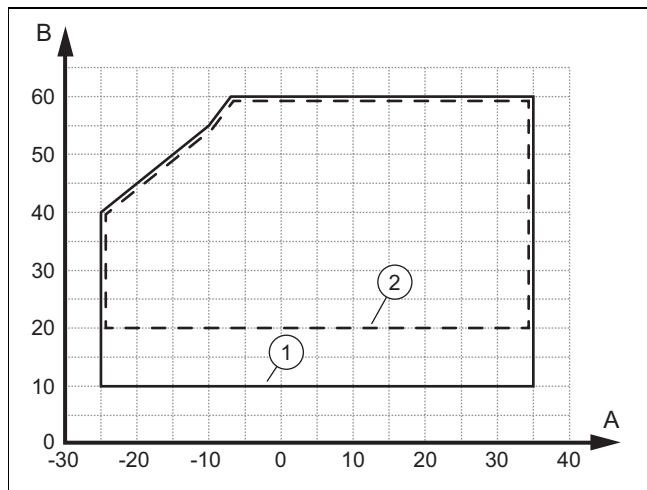
Con el distintivo CE se certifica que los productos cumplen los requisitos básicos de las directivas aplicables conforme figura en la declaración de conformidad.

Puede solicitar la declaración de conformidad al fabricante.

3.9 Límites de aplicación

El producto funciona entre una temperatura exterior mínima y máxima. Estas temperaturas exteriores definen los límites de aplicación para el modo calefacción, modo de agua caliente sanitaria y modo refrigeración. El funcionamiento fuera de los límites de aplicación provoca la desconexión del producto.

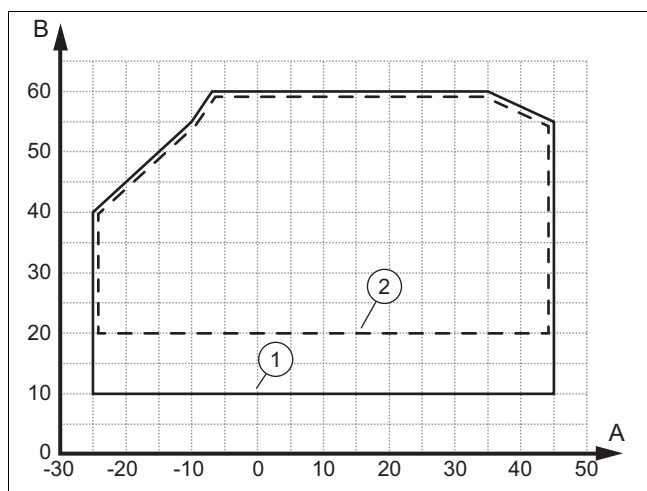
3.9.1 Modo de calefacción



A	Temperatura exterior	1	en la fase de inicio
B	Temperatura del agua de calefacción	2	en funcionamiento continuo

El flujo volumétrico mínimo es de 520 l/h en la fase de inicio y de 410 l/h en funcionamiento continuo.

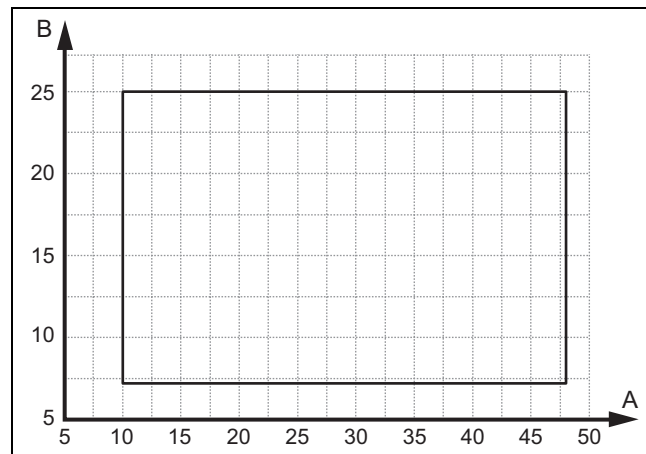
3.9.2 Modo de agua caliente



A	Temperatura exterior	1	en la fase de inicio
B	Temperatura del agua de calefacción	2	en funcionamiento continuo

El flujo volumétrico mínimo es de 520 l/h en la fase de inicio y de 410 l/h en funcionamiento continuo.

3.9.3 refrigeración



A	Temperatura exterior	B	Temperatura del agua de calefacción
---	----------------------	---	-------------------------------------

El flujo volumétrico mínimo es de 470 l/h en la fase de inicio y de 370 l/h en funcionamiento continuo.

El producto también cambia al modo refrigeración si la temperatura del agua de calefacción en el retorno supera los 25 °C.

3.10 Modo de descongelación

Con temperaturas exteriores inferiores a 5 °C, la condensación en las láminas del evaporador puede congelarse y formar escarcha. La escarcha se detecta automáticamente y se descongela automáticamente en intervalos regulares.

La descongelación se realiza mediante la inversión del circuito de refrigeración durante el funcionamiento de la bomba de calor. La energía térmica necesaria se obtiene de la instalación de calefacción.

Para garantizar el funcionamiento de la descongelación, debe circular un caudal mínimo de agua de calefacción en la instalación de calefacción (→ Instrucciones de instalación de la unidad interior).

3.11 Dispositivos de seguridad

El producto está equipado con dispositivos de seguridad técnica. Véase el gráfico de los dispositivos de seguridad del anexo.

Si la presión en el circuito refrigerante del producto supera el límite máximo de 4,5 MPa (45 bar), el controlador de presión desconecta el producto temporalmente. Transcurrido un tiempo de espera, se produce un nuevo intento de arranque. Tras tres intentos de arranque fallidos consecutivos se emite un mensaje de error.

Si se desconecta el producto, se conecta el calentamiento de la carcasa del cárter del cigüeñal con una temperatura de salida del compresor de 7 °C; de esta manera se previenen posibles daños al reconectar.

Si la temperatura medida en la salida del compresor es superior a la admisible, el compresor se desconecta. La temperatura admisible depende de la temperatura de evaporación y condensación.

En la unidad interior se controla la cantidad de aire de recirculación del circuito de calefacción. Si en caso de una demanda de calor con la bomba de circulación en marcha no se detecta caudal, el compresor no se pone en funcionamiento.

Si la temperatura del agua de calefacción cae por debajo de 4 °C, se activa automáticamente la función de protección contra heladas con el arranque de la bomba de calefacción.

4 Montaje

4.1 Desembalaje del producto

1. Retire las piezas de embalaje exteriores.
2. Extraiga el accesorio.
3. Extraiga la documentación.
4. Retire los cuatro tornillos del palé.
5. Retire la protección de transporte (acolchado de espuma) de la rejilla trasera del producto.

4.2 Comprobación del material suministrado

- Compruebe el contenido de las unidades de embalaje.

Cantidad	Denominación
1	Producto
1	Material adicional con estos componentes: tapón para la tapa de fondo, tolva de descarga de condensados y cable Modbus con anillos de ferrita.
1	Documentación adjunta

4.3 Transporte del producto



Advertencia

¡Peligro de lesiones al levantarlo debido al elevado peso!

Levantar demasiado peso puede provocar lesiones, p. ej., en la columna vertebral.

- Tenga en cuenta el peso del producto.
- Levante el producto con la ayuda de 2 personas.



Atención

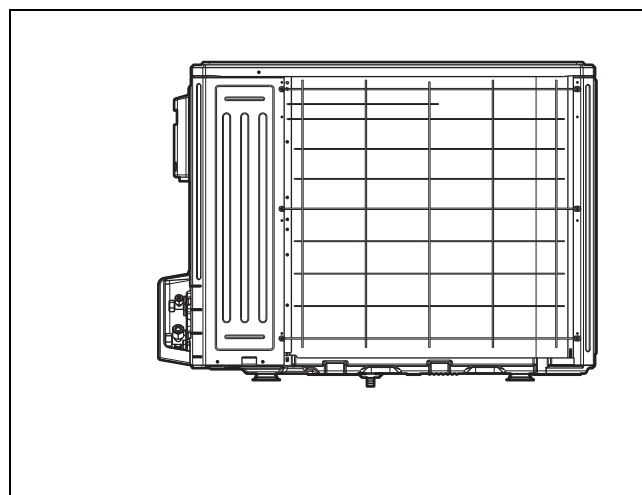
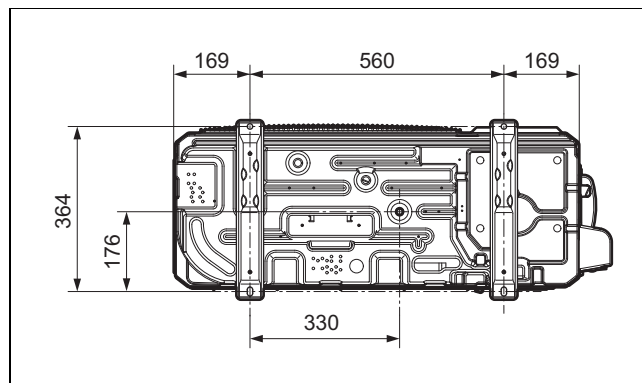
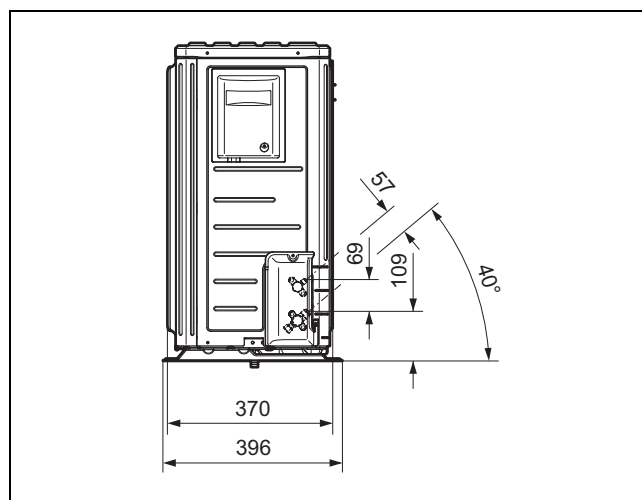
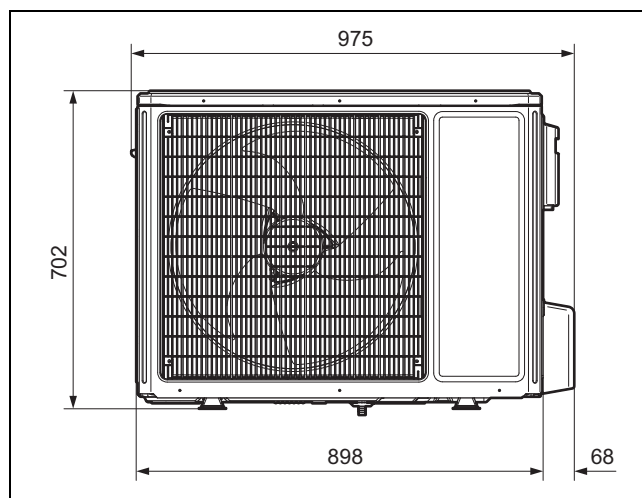
Riesgo de daños en la unidad por transporte inadecuado.

El producto no debe inclinarse más de 45°. De lo contrario, más tarde puede haber fallos de funcionamiento en el circuito de refrigerante.

- Durante el transporte, incline la bomba de calor como máximo 45°.

1. Utilice correas o una carretilla adecuada.
2. Proteja las partes del revestimiento contra daños.

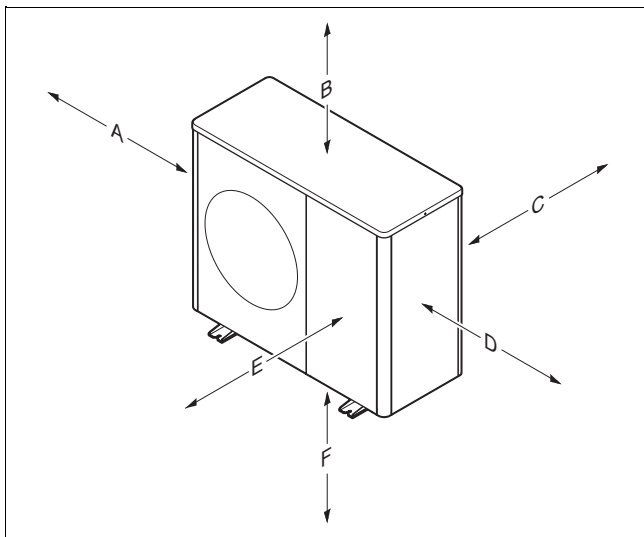
4.4 Dimensiones



4.5 Observación de las distancias mínimas

- ▶ Respete las distancias mínimas indicadas a fin de garantizar una corriente de aire suficiente y facilitar los trabajos de mantenimiento.
- ▶ Compruebe que hay suficiente espacio para la instalación de los conductos hidráulicos.

4.5.1 Distancias mínimas



Distancia mínima	Instalación en el suelo, montaje en tejado plano	Montaje en pared
A	250 mm	250 mm
B	300 mm	300 mm
C	200 mm	200 mm
D	350 mm	350 mm
E	1000 mm	1000 mm
F		300 mm

4.6 Requisitos del lugar de instalación



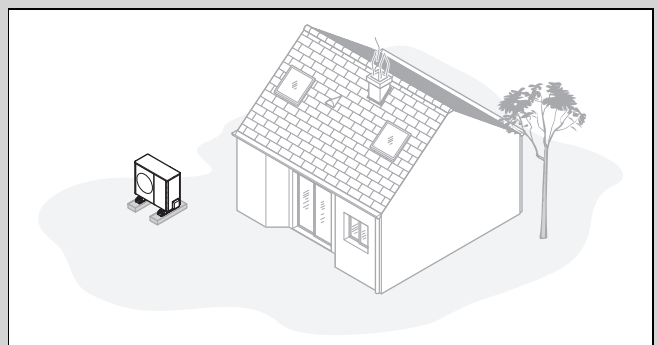
Peligro **¡Peligro de lesiones por la formación de hielo!**

La temperatura del aire en la salida de aire se encuentra por debajo de la temperatura exterior. Esto puede provocar la formación de hielo.

- ▶ Escoja un lugar y una orientación en los que la salida de aire tenga una distancia mínima de 3 m respecto a aceras, superficies pavimentadas y tubos bajantes.
- ▶ Tenga en cuenta que la instalación no está permitida en sumideros o áreas que no permiten el flujo de aire libre.
- ▶ El producto puede instalarse en zonas costeras y en lugares protegidos cerca de la costa. Es necesario instalar también en las inmediaciones de la costa un dispositivo de protección para proteger adecuadamente el producto de las salpicaduras de agua y de la brisa marina. Se deben respetar las distancias mínimas.
- ▶ Observe la diferencia de alturas admisible entre la unidad exterior y la unidad interior.

- ▶ Mantenga la distancia respecto a sustancias o gases inflamables.
- ▶ Mantenga distancia con las fuentes de calor.
- ▶ Evite el uso de aire de extracción con carga previa.
- ▶ Mantenga la distancia con las aberturas de ventilación y pozos de escape de aire.
- ▶ Mantenga la distancia con árboles y arbustos caducifolios.
- ▶ No exponga la unidad exterior a aire polvoriento.
- ▶ No exponga la unidad exterior a aire corrosivo. Mantenga la distancia con establos de animales.
- ▶ Tenga en cuenta que el lugar de instalación debe estar situado por debajo de 2000 m del nivel del mar.
- ▶ Tenga en cuenta las emisiones de ruidos. Escoja un lugar de instalación situado lo más lejos posible del dormitorio propio.
- ▶ Tenga en cuenta las emisiones de ruidos. Escoja un lugar de instalación situado lo más lejos posible de las ventanas del edificio vecino.
- ▶ Escoja un lugar de instalación de fácil acceso para poder realizar los trabajos de mantenimiento y de servicio.
- ▶ Si el lugar de instalación es adyacente a la zona de maniobra de los vehículos, proteja el producto con una protección contra impactos.
- ▶ Si el lugar de instalación se encuentra en una región con frecuentes nevadas, elija un lugar de instalación que esté protegido de las inclemencias meteorológicas. Si es necesario, planifique una protección adicional contra la intemperie. Al hacerlo, tenga en cuenta los posibles efectos sobre las emisiones de ruidos.

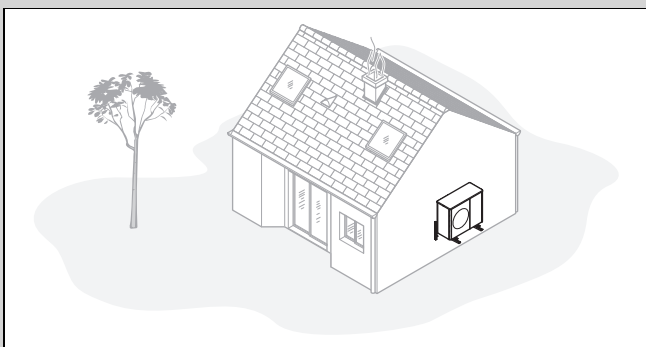
Validez: Instalación en el suelo



- ▶ Evite un lugar de instalación situado en un rincón, en un nicho, entre muros o entre vallas.
- ▶ Evite la reabsorción de aire de la salida de aire.
- ▶ Asegúrese de que no se pueda acumular agua en el subsuelo.
- ▶ Asegúrese de que el subsuelo pueda absorber bien el agua.
- ▶ Planifique un lecho de grava y de balasto para la descarga de condensados.
- ▶ Escoja un lugar de instalación libre de grandes acumulaciones de nieve en invierno.
- ▶ Escoja un lugar de instalación en el que no se produzcan fuertes vientos en la entrada de aire. Coloque el aparato en la medida de lo posible en posición transversal a la dirección principal del viento.
- ▶ Si el lugar de instalación no está protegido del viento, monte una pared de protección.
- ▶ Tenga en cuenta las emisiones de ruidos. Evite rincones, nichos o lugares situados entre muros.

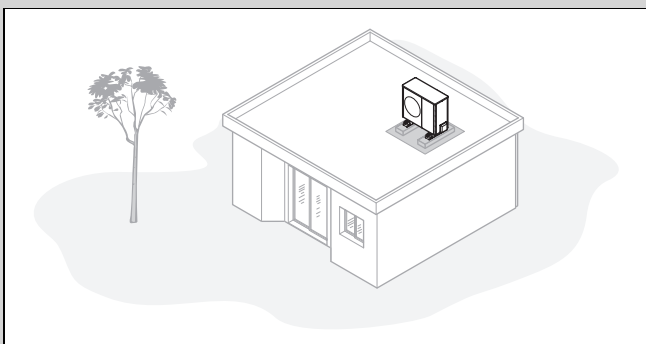
- ▶ Escoja un lugar de instalación con buena absorción sonora a través de césped, arbustos o empalizadas.
- ▶ Prevea un tendido subterráneo de las líneas hidráulicas y eléctricas.
- ▶ Prevea un tubo de protección que pase desde la unidad exterior por la pared del edificio.

Validez: Montaje en pared



- ▶ Asegúrese de que la pared cumple los requisitos estáticos. Tenga en cuenta el peso del dispositivo de sujeción de pared (accesorio) y unidad exterior.
- ▶ Evite una posición de montaje cerca de una ventana.
- ▶ Tenga en cuenta las emisiones de ruidos. Mantenga la distancia con las paredes de edificios reflectantes.
- ▶ Prevea un tendido de las líneas hidráulicas y eléctricas.
- ▶ Prevea una salida a través de la pared.

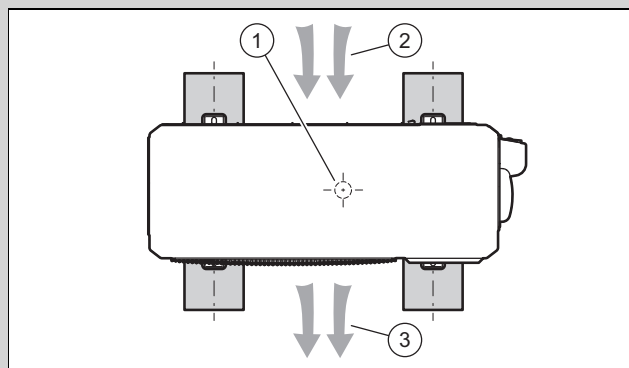
Validez: Montaje en tejado plano



- ▶ Monte el producto únicamente en edificios de construcción maciza y con cubierta de hormigón continua fundida.
- ▶ No monte el producto en edificios de construcción de madera o con un techo de construcción ligera.
- ▶ Escoja un lugar de instalación de fácil acceso para liberar el producto con regularidad de hojas o nieve.
- ▶ Escoja un lugar de instalación en el que no se produzcan fuertes vientos en la entrada de aire.
- ▶ Coloque el aparato en la medida de lo posible en posición transversal a la dirección principal del viento.
- ▶ Si el lugar de instalación no está protegido del viento, monte una pared de protección.
- ▶ Tenga en cuenta las emisiones de ruidos. Mantenga distancia suficiente con los edificios vecinos.
- ▶ Prevea un tendido de las líneas hidráulicas y eléctricas.
- ▶ Prevea una salida a través de la pared.

4.7 Planificación de base

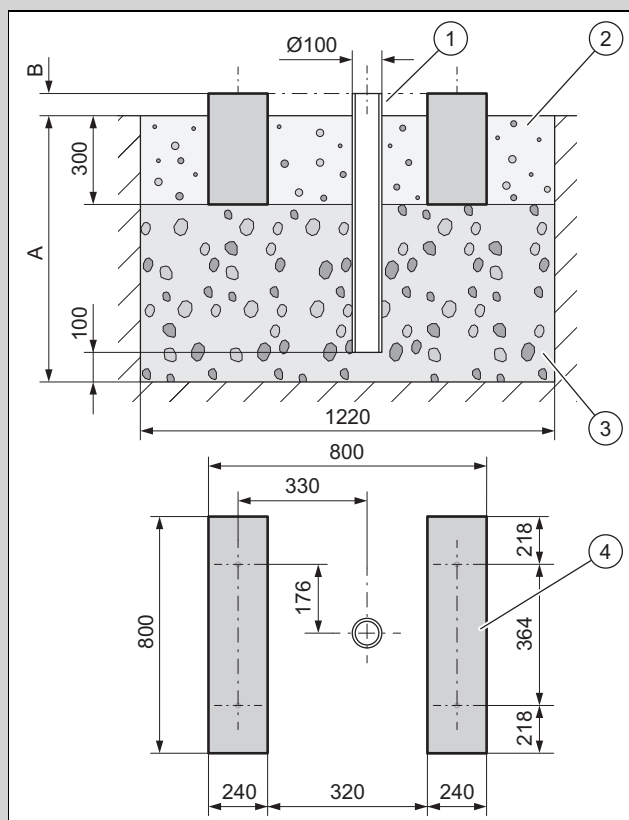
Validez: Instalación en el suelo



- ▶ Tenga en cuenta la posición y orientación posterior del dispositivo en las cimentaciones continuas como se muestra en la figura.
- ▶ Tenga en cuenta que la posición (1) de la descarga de condensados no está situada en el centro de las cimentaciones continuas.
- ▶ Tenga en cuenta que la entrada de aire (2) está en la parte posterior y la salida de aire (3), en la parte delantera del dispositivo.

4.8 Establecimiento de cimientos

Validez: Instalación en el suelo



1. Excave un hoyo en el terreno. Consulte la figura para conocer el tamaño recomendado.
2. Ponga un tubo bajante (1).
3. Ponga una capa de grava gruesa (3). Mida la profundidad (A) según las condiciones locales.

- Región con helada de suelo: profundidad mínima: 900 mm
 - Región sin helada de suelo: profundidad mínima: 600 mm
4. Mida la altura **(B)** según las condiciones locales.
 5. Coloque dos cimentaciones continuas **(4)** de hormigón. Consulte la figura para conocer el tamaño recomendado.
 6. Coloque un lecho de grava **(2)** entre las vigas de fundación y junto a ellas.

4.9 Garantizar la seguridad laboral

Validez: Montaje en pared

- ▶ Garantice un acceso seguro a la posición de montaje en la pared.
- ▶ Si los trabajos en el producto tienen lugar a una altura de 3 m, monte una protección contra caídas técnica.
- ▶ Respete las leyes y las normas nacionales.

Validez: Montaje en tejado plano

- ▶ Garantice un acceso seguro al tejado plano.
- ▶ Mantenga un área de seguridad de 2 m con el límite de seguridad, más la distancia requerida para trabajar en el producto. No se debe acceder al área de seguridad.
- ▶ Alternativamente, monte en el límite de seguridad una protección contra caídas técnica, por ejemplo, una barandilla.
- ▶ Como alternativa, monte un dispositivo anticaídas técnico, por ejemplo, un andamio o una red de seguridad.
- ▶ Mantenga una distancia suficiente con la escotilla del techo y las ventanas del tejado plano.
- ▶ Durante los trabajos, asegure la escotilla del techo y la ventana del tejado plano para evitar el acceso y caída, por ejemplo, con una barrera.

4.10 Colocación del producto

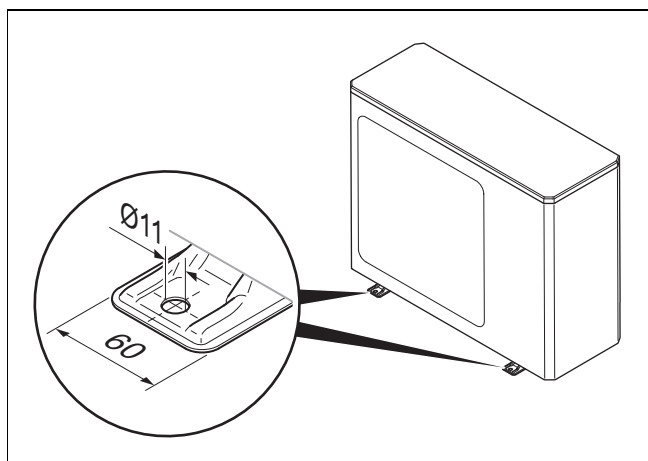


Peligro

Peligro de lesiones por condensado congelado.

El condensado helado sobre las aceras puede provocar caídas.

- ▶ Asegúrese de que el condensado evacuado no se vierte sobre ninguna acera y pueda formarse hielo.



Condición: Regiones muy frías

- ▶ Si es necesario, construya una protección adicional contra la intemperie. Al hacerlo, tenga en cuenta los posibles efectos sobre las emisiones de ruidos.

Validez: Instalación en el suelo

- ▶ Dependiendo del tipo de montaje deseado, utilice los productos adecuados.
 - Pies de amortiguación
 - Zócalo elevable y pies de amortiguación
- ▶ Nivele el producto en horizontal.

Condición: Región sin heladas de suelo

- ▶ Monte la tolva de descarga de condensados del material adicional en la placa de fondo.
- ▶ Cierre las otras tres aberturas en la placa de fondo con los tapones adecuados del material adicional.
- ▶ Monte un codo y una manguera de descarga de condensado.

Condición: Región con heladas del suelo

- ▶ No coloque una tolva de descarga de condensados ni tapones en la placa de fondo.
- ▶ Si es necesario, proteja la entrada y salida de aire del producto contra lluvias torrenciales o nevadas directas. Al hacerlo, tenga en cuenta los posibles efectos sobre las emisiones de ruidos.

Validez: Montaje en pared

- ▶ Compruebe la estructura y capacidad de carga de la pared. Tenga en cuenta el peso del producto.
- ▶ Para el montaje en la pared, utilice el dispositivo de sujeción de pared adecuado de los accesorios.
- ▶ Utilice los pies de amortiguación.
- ▶ Nivele el producto en horizontal.
- ▶ Prepare un lecho de grava debajo del producto para que pueda evacuarse el condensado producido.

Condición: Región sin heladas de suelo

- ▶ Monte la tolva de descarga de condensados del material adicional en la placa de fondo.
- ▶ Cierre las otras tres aberturas en la placa de fondo con los tapones adecuados del material adicional.

Condición: Región con heladas del suelo

- ▶ No coloque una tolva de descarga de condensados ni tapones en la placa de fondo.
- ▶ Si es necesario, proteja la salida de aire del producto contra lluvias torrenciales o nevadas directas. Al hacerlo, tenga en cuenta los posibles efectos sobre las emisiones de ruidos.

Validez: Montaje en tejado plano



Advertencia

¡Peligro de lesión por vuelco en caso de viento!

El producto puede volcar si se expone al viento.

- ▶ Utilice dos bases de hormigón y una alfombra protectora antideslizante.

- ▶ Atornille el producto a las bases de hormigón.

- ▶ Utilice los pies de amortiguación.
- ▶ Nivele el producto en horizontal.

Condición: Región sin heladas de suelo

- ▶ Deje la descarga de condensados abierta. En este caso, el condensado sale hacia el tejado plano.
- ▶ Como alternativa, conecte un conducto de desagüe.
- ▶ Para ello, monte la tolva de descarga de condensados del material adicional en la placa de fondo.
- ▶ Para ello, cierre las otras tres aberturas en la placa de fondo con los tapones adecuados del material adicional.
- ▶ Para ello, conecte el conducto de desagüe del condensado a corta distancia a un tubo bajante.

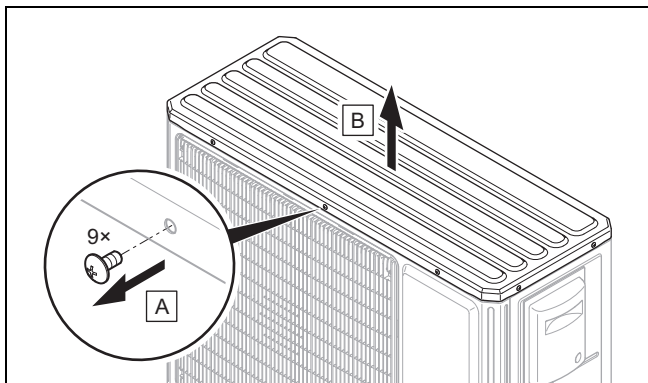
Condición: Región con heladas del suelo

- ▶ Monte la tolva de descarga de condensados en la placa de fondo.
- ▶ Cierre las otras tres aberturas en la placa de fondo con los tapones adecuados.
- ▶ Conecte el conducto de desagüe del condensado a corta distancia a un tubo bajante.
- ▶ Instale una calefacción auxiliar eléctrica para mantener el conducto de desagüe del condensado libre de heladas.

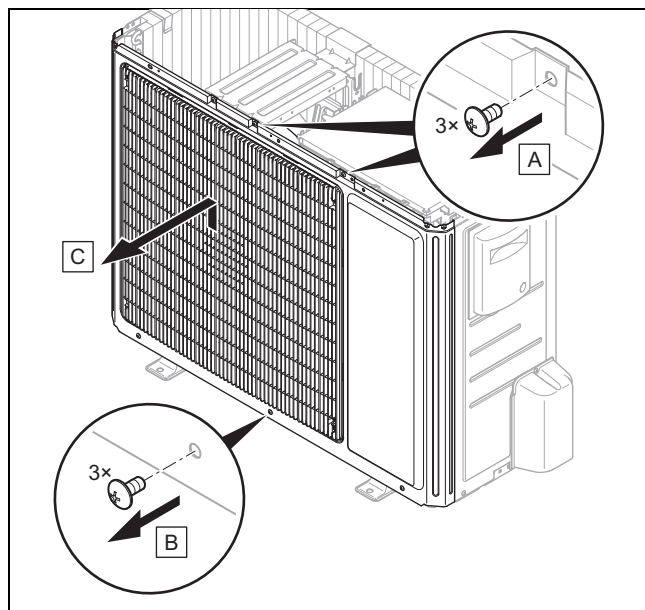
4.11 Desmontaje/montaje de las partes del revestimiento

Los siguientes trabajos deben realizarse solo cuando sean necesarios o durante los trabajos de mantenimiento o de reparación.

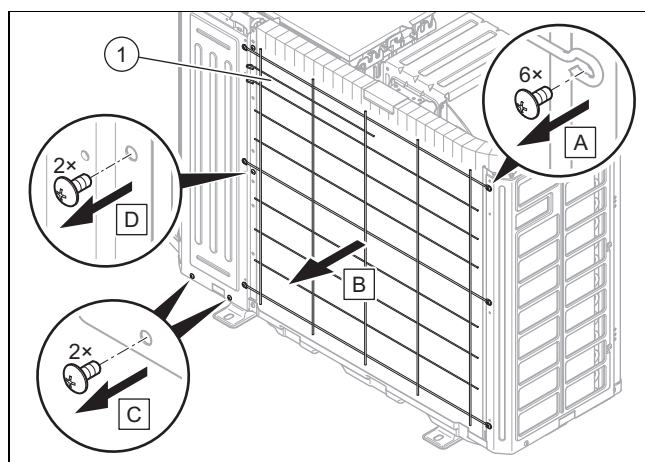
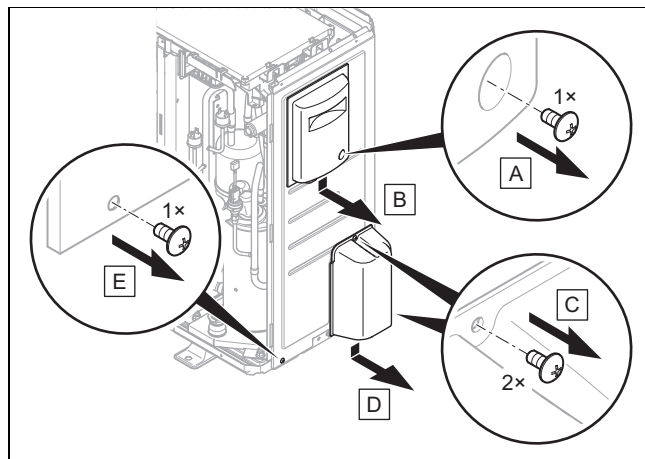
4.11.1 Desmontaje de la tapa del revestimiento



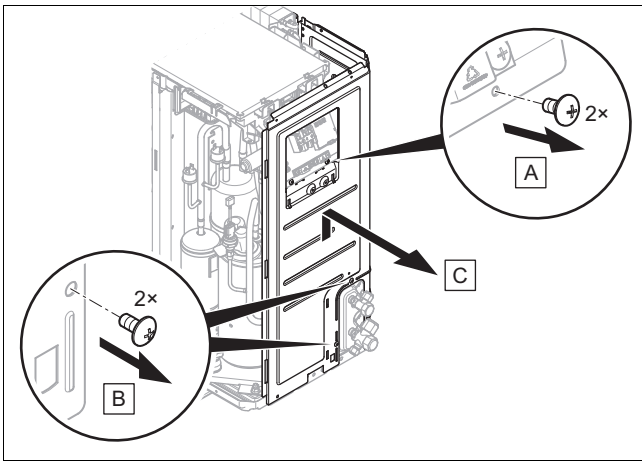
4.11.2 Desmontaje de la rejilla de salida de aire y del revestimiento frontal



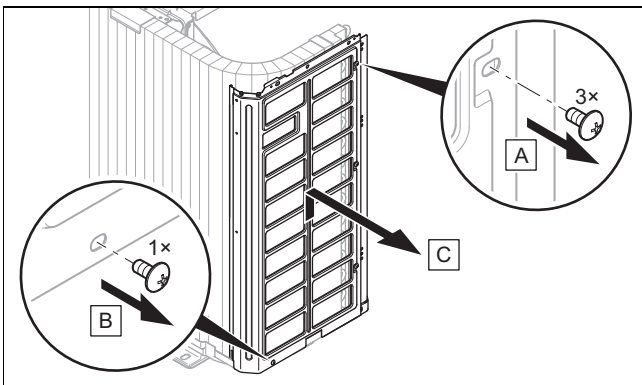
4.11.3 Desmontaje del revestimiento lateral derecho y de la rejilla de entrada de aire



1. Suelte el sensor de temperatura (1) de la rejilla de entrada de aire.



4.11.4 Desmontaje del revestimiento lateral izquierdo



4.11.5 Montaje de las partes del revestimiento

1. Para el montaje, proceda de manera inversa al desmontaje.
2. Para ello, observe las figuras del desmontaje (→ Capítulo 4.11.1).

5 Instalación hidráulica

5.1 Preparación de los trabajos en el circuito refrigerante

1. Realice los trabajos únicamente si es un experto y conoce las propiedades especiales y los riesgos del refrigerante R32.



Peligro

Peligro de muerte por fuego o explosión en caso de fuga en el circuito refrigerante.

El producto contiene refrigerante inflamable R32. En caso de fuga, el refrigerante puede formar una atmósfera inflamable al mezclarse con el aire. Existe peligro de incendio y explosión. El fuego puede producir sustancias tóxicas o corrosivas como el fluoruro de carbonilo, el monóxido de carbono o el fluoruro de hidrógeno.

- ▶ Utilice un detector de fugas de gas cuando vaya a trabajar en el producto abierto y, antes de comenzar, asegúrese de que no haya ninguna fuga con un

detector de fugas de gas sin fuente de ignición.

- ▶ Si detecta fugas, cierre la carcasa del producto, informe al usuario y al Servicio de Asistencia Técnica.
- ▶ Mantenga todas las fuentes de ignición alejadas del producto. Son fuentes de ignición, por ejemplo, las llamas abiertas, superficies calientes con más de 550 °C, herramientas o aparatos eléctricos de chispa, o descargas estáticas.
- ▶ Procure una ventilación suficiente alrededor del producto.
- ▶ Asegúrese de que las personas no autorizadas se mantengan alejadas del producto mediante una barrera.



Peligro

Peligro de lesiones y riesgo de daños medioambientales debidos a la salida de refrigerante.

La salida de refrigerante puede provocar lesiones en caso de contacto. La salida de refrigerante provoca daños medioambientales si llega a la atmósfera.

- ▶ Realice únicamente los trabajos en el circuito de refrigerante si tiene la cualificación pertinente.



Atención

¡Riesgo de daños materiales al aspirar refrigerante!

Al aspirar el refrigerante pueden producirse daños materiales si este se congela.

- ▶ Asegúrese de que, durante la aspiración de refrigerante, el condensador de la unidad interior recibe un flujo secundario con agua de calefacción o que está completamente vacío.

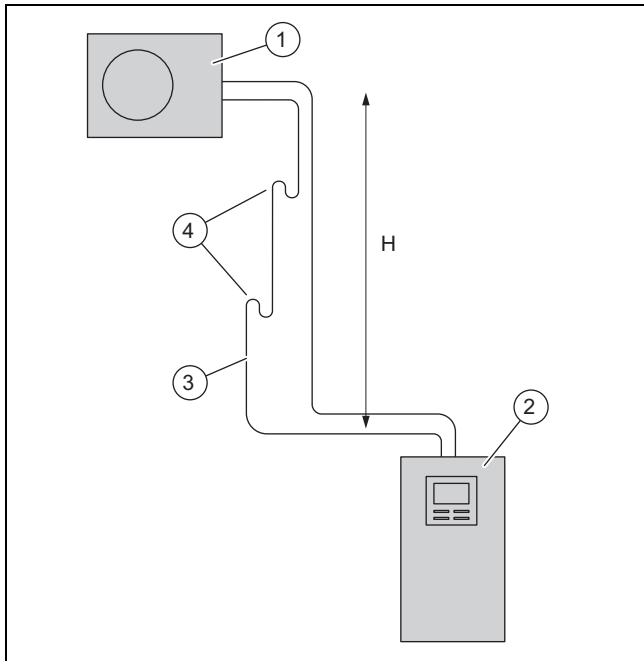
2. La unidad exterior está llena previamente con refrigerante R32. Determine si se necesita más refrigerante.
3. Asegúrese de que ambas llaves de corte están cerradas.
4. Adquiera conductos de refrigerante apropiados conforme a los Datos técnicos.
5. Asegúrese de que los conductos de refrigerante empleados cumplen estos requisitos:
 - Tuberías de cobre especiales para la técnica de frío
 - Aislamiento térmico
 - Resistencia a la intemperie y a los rayos UV.
 - Protección contra mordeduras de animales pequeños.
 - Reborde de 90° según el estándar SAE
6. Mantenga cerrados los conductos de refrigerante hasta la instalación.

7. Adquiera la herramienta y aparatos necesarios:

Siempre necesario	Necesario cuando proceda
<ul style="list-style-type: none"> - Rebordeador para reborde de 90° - Llave de torsión - Grifería de refrigerante - Bombona de nitrógeno - Bomba de vacío - Vacuómetro 	<ul style="list-style-type: none"> - Botella de refrigerante con R32 - Báscula de refrigerante

5.2 Requisitos para el tendido de conductos de refrigerante

5.2.1 Caso 1: unidad exterior elevada

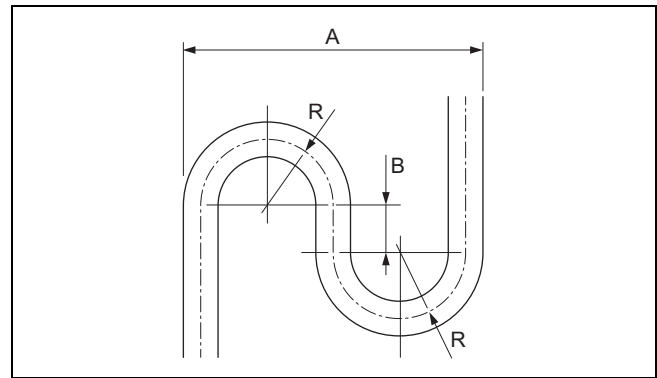


- | | | | |
|---|-----------------|---|-----------------------------|
| 1 | Unidad exterior | 3 | Conducto de gas caliente |
| 2 | Unidad interior | 4 | Codo de elevación de aceite |

La unidad exterior se puede instalar con una diferencia de altura A_l máxima de 30 m por encima de la unidad interior. En este tipo de instalación está permitido un conducto de refrigerante con una longitud simple de máximo 40 m. Dependiendo de la diferencia de altura, se deberán instalar codos de elevación de aceite en el conducto de gas caliente. La diferencia de altura entre los codos de elevación de aceite no debe superar los 7 m.

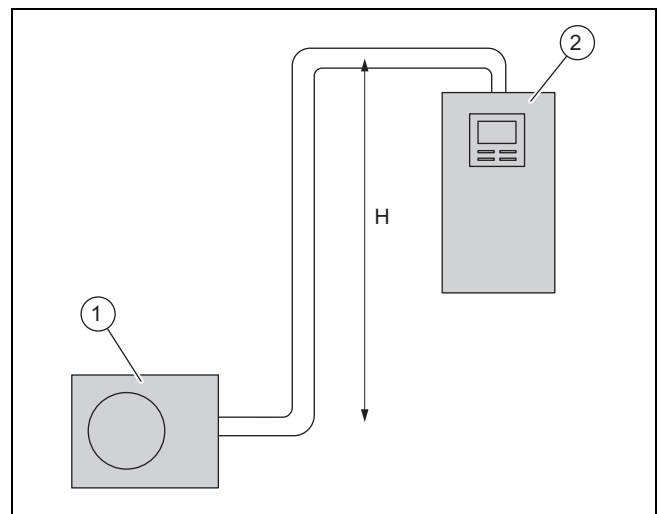
Altura A_l	Codo de elevación de aceite
hasta 7 m	No se requiere ningún codo de elevación de aceite
hasta 14 m	un codo de elevación de aceite a 7 m de altura
hasta 21 m	dos codos de elevación de aceite, uno a 7 m y 14 m de altura respectivamente
hasta 28 m	tres codos de elevación de aceite, uno a 7 m, 14 m y a 21 m de altura respectivamente
más de 28 m	cuatro codos de elevación de aceite, uno a 7 m, 14 m, 21 m y 28 m de altura respectivamente

El codo de elevación de aceite debe cumplir estos requisitos geométricos:



- | | | | |
|---|--------|---|-------|
| A | 173 mm | R | 40 mm |
| B | 40 mm | | |

5.2.2 Caso 2: unidad interior elevada



- | | | | |
|---|-----------------|---|-----------------|
| 1 | Unidad exterior | 2 | Unidad interior |
|---|-----------------|---|-----------------|

La unidad interior se puede instalar con una diferencia de altura A_l máxima de 15 m por encima de la unidad exterior. En este tipo de instalación está permitido un conducto de refrigerante con una longitud simple de máximo 20 m. En este caso, no se requiere ningún codo de elevación de aceite.

5.3 Unión engatillada

La unión engatillada garantiza la estanqueidad del conducto de refrigerante R32.

Si se vuelve a aflojar una unión engatillada, hay que cortar el reborde antiguo y crear uno nuevo. Como consecuencia, el conducto de refrigerante se acorta un poco. Esto hay que tenerlo en cuenta a la hora de tender los conductos de refrigerante.

5.4 Tendido de los conductos de refrigerante hacia el producto

Validez: Instalación en el suelo

- Tienda los conductos de refrigerante a través de una tubería de protección en el suelo.

1. Tienda los conductos de refrigerante por la salida a través de la pared con una pequeña inclinación hacia fuera.
2. Tienda los conductos de refrigerante céntricamente a través de la salida a través de la pared sin que los conductos toquen la pared.
3. Doble los conductos de refrigerante solo una vez en su posición definitiva. Utilice un resorte de flexión o una herramienta de curvar para evitar pandeos.

Validez: Montaje en pared

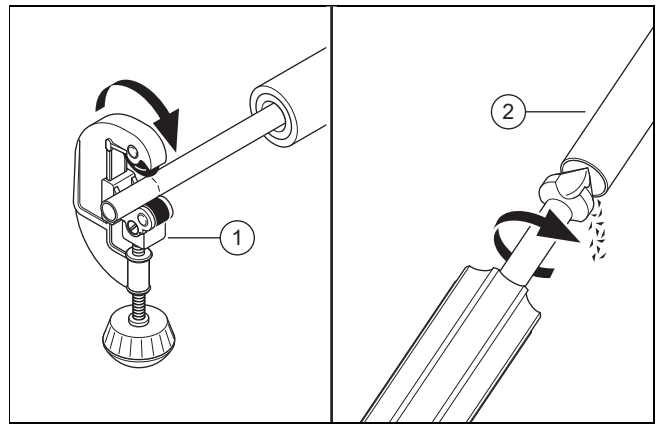
- Asegúrese de que los conductos de refrigerante no tocan la pared ni las partes del revestimiento del producto.

5.5 Tendido de los conductos de refrigerante en el edificio

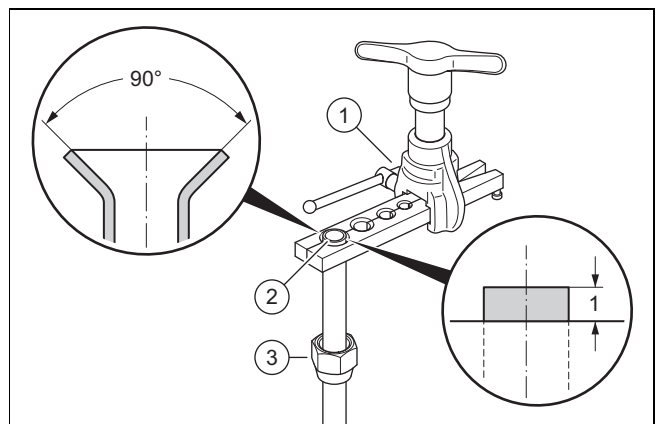
1. Tienda los conductos de refrigerante en el edificio, pero no en el pavimento ni en la mampostería. Si esto es inevitable, instale un silenciador en el conducto de refrigerante.
2. Tienda los conductos de refrigerante en el edificio pero no a través de las estancias.
3. Limite el tendido de los conductos de refrigerante al mínimo. Evite secciones de tubo y codos innecesarios.
4. Doble los conductos de refrigerante solo una vez en su posición definitiva. Utilice un resorte de flexión o una herramienta de curvar para evitar pandeos.
5. Doble los conductos de refrigerante en ángulo con la pared y evite una torsión mecánica durante el tendido.
6. Asegúrese de que los conductos de refrigerante no tocan la pared.
7. Para la fijación, utilice abrazaderas de pared con inserto de goma. Coloque las abrazaderas de pared alrededor del aislamiento térmico del conducto de refrigerante.
8. Compruebe si se requieren codos de elevación de aceite. (→ Capítulo 5.2.1)
9. Si es necesario, monte codos de elevación de aceite en el conducto de gas caliente.
10. Asegúrese de que los conductos de refrigerante instalados estén protegidos contra daños.

5.6 Corte y reboreado de los extremos de la tubería

1. Durante el mecanizado, mantenga los extremos de la tubería hacia abajo.
2. Evite la entrada de virutas metálicas, suciedad o humedad.



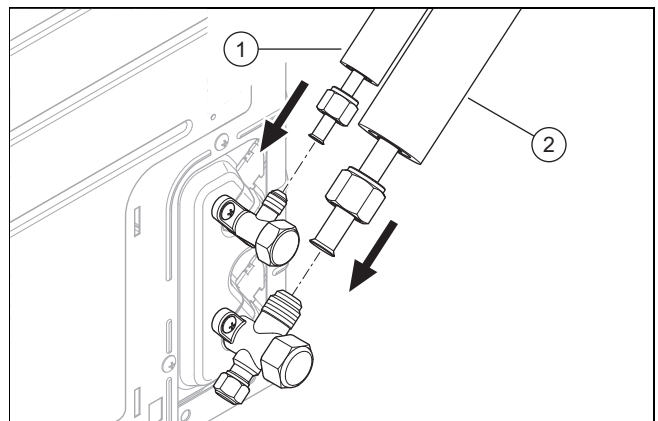
3. Corte la tubería de cobre con un cortatubos (1) en ángulo recto.
4. Desbarbe el extremo de la tubería (2) por dentro y por fuera. Elimine con cuidado todas las virutas.
5. Desatornille la tuerca de reborear en la llave de corte que corresponda.



6. Introduzca la tuerca de reborear (3) en el extremo de la tubería.
7. Utilice un reboreador para un reborde de 90° según el estándar SAE.
8. Introduzca el extremo de la tubería en la matriz adecuada del reboreador (1). Deje que sobresalga el extremo de la tubería 1 mm. Sujete el extremo de la tubería.
9. Abocarde el extremo de la tubería (2) con el reboreador.

5.7 Conexión de los conductos de refrigerante

1. Desmonte la cubierta de las conexiones hidráulicas.



2. Ponga una gota de aceite para reborear en los laterales exteriores de los extremos de la tubería.

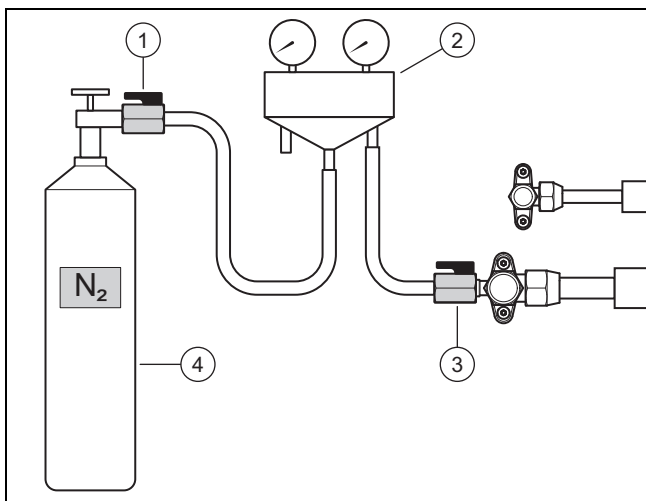
3. Conecte el conducto de líquido (1) y el conducto de gas caliente (2).
4. Apriete la tuerca de rebordear. Bloquee por contra-tuerca la llave de corte con unas pinzas.

Tubería	Diámetro de las tuberías	Par de apriete
Conducto de líquido	1/4 "	15 hasta 20 Nm
Conducto de gas caliente	1/2 "	50 hasta 60 Nm

5. Asegúrese de que las uniones engatilladas están accesibles para las tareas de mantenimiento.

5.8 Comprobación de la estanqueidad del circuito refrigerante

1. Asegúrese de que ambas llaves de corte de la unidad exterior todavía están cerradas.
2. Tenga en cuenta la presión de servicio máxima en el circuito refrigerante.



3. Conecte una grifería de refrigerante (2) con una llave de bola (3) en la conexión de mantenimiento del conducto de gas caliente.
4. Conecte la grifería de refrigerante con una llave de bola (1) a una botella de nitrógeno (4). Utilice nitrógeno seco.
5. Abra ambas llaves de bola.
6. Abra la botella de nitrógeno.
 - Presión de prueba: 2,5 MPa (25 bar)
7. Cierre la botella de nitrógeno y la llave de bola (1).
 - Tiempo de espera: 10 minutos
8. Compruebe la estanqueidad de todos los empalmes en el circuito de refrigerante. Para ello, utilice spray de localización de fugas.
9. Observe si la presión es estable.

Resultado 1:

La presión es estable y no se ha detectado ninguna fuga:

- ▶ Vacíe por completo el gas de nitrógeno a través de la grifería de refrigerante.
- ▶ Cierre la llave de bola (3).

Resultado 2:

La presión cae o se ha encontrado una fuga:

- ▶ Elimine la fuga.
- ▶ Repita la comprobación.

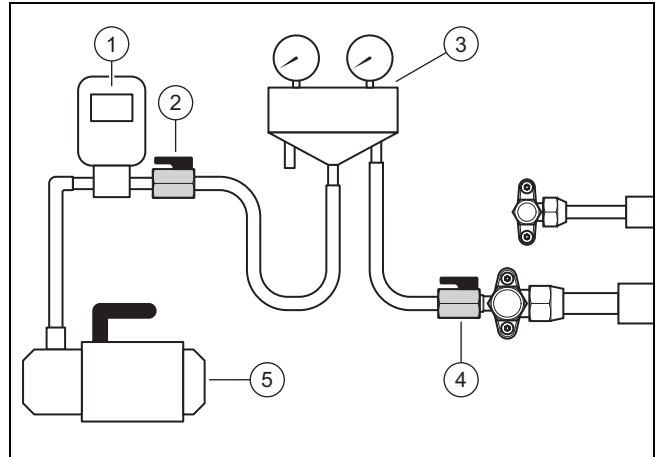
5.9 Evacuación del circuito refrigerante



Indicación

Con la evacuación se retira simultáneamente la humedad residual del circuito refrigerante. La duración de este proceso depende de la humedad residual y de la temperatura exterior.

1. Asegúrese de que ambas llaves de corte de la unidad exterior todavía están cerradas.



2. Conecte una grifería de refrigerante (3) con una llave de bola (4) en la conexión de mantenimiento del conducto de gas caliente.
3. Conecte la grifería de refrigerante con una llave de bola (2) a un vacuómetro (1) y a una bomba de vacío (5).
4. Abra ambas llaves de bola.
5. **Primera comprobación:** encienda la bomba de vacío.
6. Evacúe los conductos de refrigerante y el condensador de la unidad interior.
 - Presión absoluta que se debe alcanzar: 0,1 kPa (1,0 mbar)
 - Duración de la bomba de vacío: al menos 30 minutos
7. Desconecte la bomba de vacío.
 - Tiempo de espera: 3 minutos
8. Compruebe la presión.

Resultado 1:

La presión es estable:

 - ▶ la primera comprobación ha finalizado. Inicie la segunda comprobación.

Resultado 2:

La presión aumenta y se produce una fuga:

 - ▶ Compruebe las uniones engatilladas de la unidad exterior e interior. Elimine la fuga.
 - ▶ Inicie la segunda comprobación.

Resultado 3:

La presión aumenta y hay humedad residual:

 - ▶ Realice un secado.
 - ▶ Inicie la segunda comprobación.
9. **Segunda comprobación:** encienda la bomba de vacío.
10. Evacúe los conductos de refrigerante y el condensador de la unidad interior.

- Presión absoluta que se debe alcanzar: 0,1 kPa (1,0 mbar)
- Duración de la bomba de vacío: al menos 30 minutos

- Desconecte la bomba de vacío.
 - Tiempo de espera: 3 minutos
- Compruebe la presión.

Resultado 1:

La presión es estable:

- ▶ La segunda comprobación ha finalizado. Cierre las llaves de bola (2) y (4).

Resultado 2:

La presión aumenta.

- ▶ Repita la segunda comprobación.

5.10 Cantidad de refrigerante total admitida

La unidad exterior se llena de fábrica con una cantidad de refrigerante de 1,00 kg.

Dependiendo de la longitud de los conductos de refrigerante, se añade una cantidad adicional de refrigerante de hasta 0,48 kg durante la instalación (→ Capítulo 5.11).

La cantidad total de refrigerante permitida es limitada y depende del espacio mínimo del lugar de instalación de la unidad interior.

Los requisitos para el espacio mínimo del lugar de instalación de la unidad interior se describen en las instrucciones de instalación de la unidad interior. Consulte el capítulo 4.4 y el anexo A.

5.11 Relleno de refrigerante adicional



Peligro

¡Peligro de lesiones debido a la salida de refrigerante!

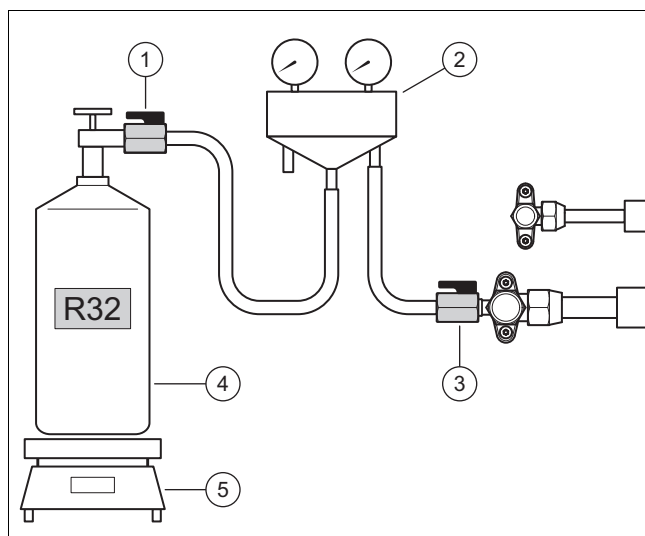
La salida de refrigerante puede provocar lesiones en caso de contacto.

- ▶ Utilice equipo de protección.

- Determine la longitud simple del conducto de refrigerante.
- Calcule la cantidad necesaria de refrigerante adicional:

Producto	Longitud simple	Cantidad de refrigerante que debe rellenarse
VWL 45/7 y VWL 65/7	< 10 m	Ninguno
	10 m hasta 40 m	16 g por cada metro adicional más de 10 m

- Asegúrese de que ambas llaves de corte de la unidad exterior todavía están cerradas.



- Conecte la grifería de refrigerante (2) con la llave de bola (1) a una botella de refrigerante (4).
 - Refrigerante que debe utilizarse: R32
- Coloque la botella de refrigerante en la báscula (5). Si la botella de refrigerante no tiene ninguna vaina, coloque la botella desde arriba sobre la báscula.
- Deje la llave de bola (3) todavía cerrada. Abra la botella de refrigerante y la llave de bola (1).
- Una vez se han llenado las mangueras con refrigerante, ponga la báscula a cero.
- Abra la llave de bola (3). Llene la unidad exterior con la cantidad de refrigerante calculada.
- Cierre ambas llaves de bola.
- Cierre la botella de refrigerante.

5.12 Liberación del refrigerante

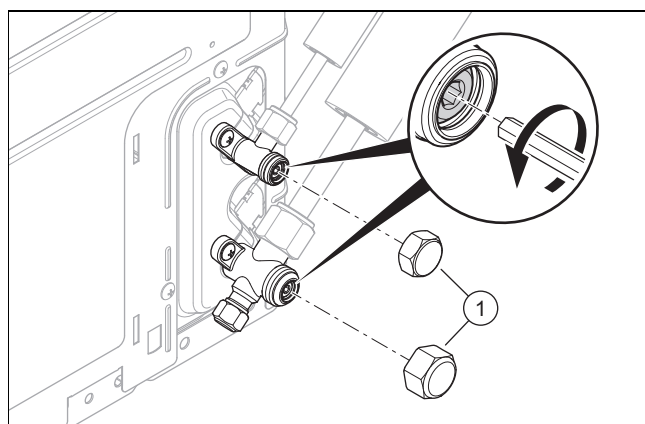


Peligro

¡Peligro de lesiones debido a la salida de refrigerante!

La salida de refrigerante puede provocar lesiones en caso de contacto.

- ▶ Utilice equipo de protección.



- Retire las dos caperuzas (1).
- Desenrosque los dos tornillos de cabeza con hexágono interior hasta el tope.
 - ◁ El refrigerante circula por los conductos de refrigerante y por el condensador de la unidad interior.
- Controle que no sale refrigerante. Controle, en particular, los racores y válvulas.

4. Atornille las dos caperuzas. Apriete las caperuzas firmemente.

5.13 Finalización de los trabajos en el circuito refrigerante

1. Separe la grifería del refrigerante de la conexión de mantenimiento.
2. Atornille la caperuza en la conexión de mantenimiento.
3. Ponga un aislamiento térmico en los conductos de refrigerante.
4. En la pegatina del producto, anote la cantidad de refrigerante llenada de fábrica, la cantidad de refrigerante añadida y la cantidad de refrigerante total.
5. Introduzca los datos en el manual de servicio.
6. Monte la cubierta de las conexiones hidráulicas.

6 Instalación eléctrica

6.1 Preparación de la instalación eléctrica



Peligro

Peligro de muerte por descarga eléctrica debido a una instalación eléctrica incorrecta

La ejecución incorrecta de la instalación eléctrica puede mermar la seguridad de funcionamiento del aparato y causar daños personales y materiales.

- Realice la instalación eléctrica solo si es un técnico cualificado para este tipo de trabajo.

1. Tenga en cuenta los requisitos técnicos de la empresa de suministro de energía o del explotador de la red para la conexión a la red de baja tensión.
2. Con ayuda de la placa de características o de los datos técnicos, averigüe la corriente asignada del producto. A partir de ella, derive las secciones del cable adecuadas para las líneas eléctricas.
3. Prepare el tendido de las líneas eléctricas desde el edificio por la salida a través de la pared hasta el producto.
4. Si la longitud del cable supera los 10 m, prepare el tendido del cable de conexión a red separado del cable Modbus.

6.2 Requisitos de la conexión eléctrica

Para la tensión de la red eléctrica monofásica de 230 V debe haber una tolerancia de +10 % a -15 %.

6.3 Requisitos de los componentes eléctricos

Para la conexión a la red deben utilizarse tuberías flexibles que son apropiadas para su tendido en el exterior. La especificación debe corresponderse como mínimo con el estándar 60245 IEC 57 con el símbolo H05RN-F.

Los seccionadores deben corresponderse con la categoría de sobretensión III para una desconexión total.

Para la protección por fusible eléctrica se deben utilizar fusibles de acción retardada con característica C.

Para la protección personal y si está prescrito para el lugar de instalación, se deberán utilizar interruptores diferenciales de tipo B aptos para corriente universal.

6.4 Dispositivo de separación eléctrica

En estas instrucciones también se denomina al dispositivo de separación eléctrica como seccionador. Por lo general, el fusible o el disyuntor incorporado en la caja del contador o caja de fusibles del edificio suele utilizarse como seccionador.

6.5 Instalación de componentes para la función de bloqueo de la empresa de suministro de electricidad

Con la función de bloqueo de la empresa de suministro de electricidad, la generación de calor de la bomba de calor se desconecta temporalmente por la empresa de suministro de energía.

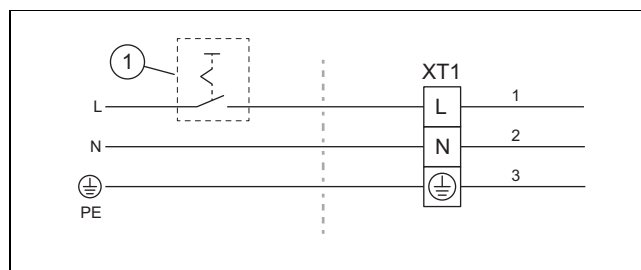
La señal para la desconexión se transmite a la conexión S21 de la unidad interior.

- Si la función de bloqueo de la empresa de suministro de electricidad está disponible, instale y cablee componentes adicionales en la caja del contador/fusibles del edificio.
- Siga para ello el esquema de conexiones incluido en el anexo de las instrucciones de instalación de la unidad interior.

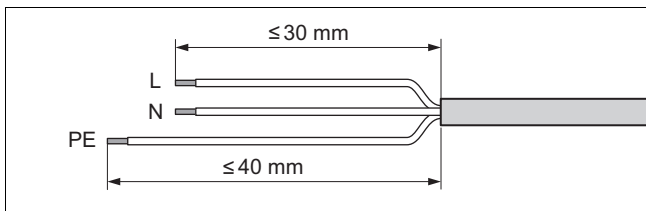
6.6 Preparación de la conexión eléctrica

- Desmonte la cubierta de las conexiones eléctricas.

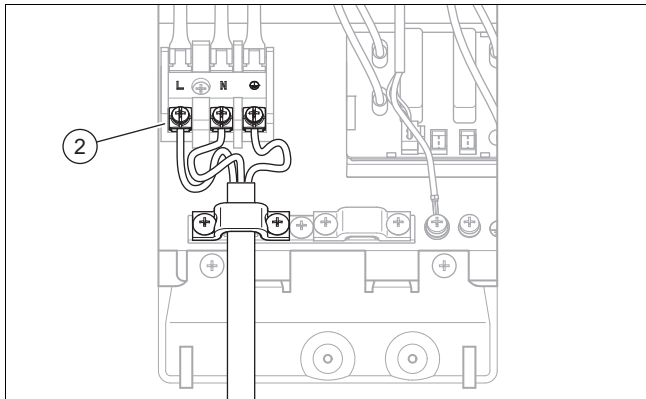
6.7 Conexión del suministro eléctrico



1. Instale un interruptor diferencial para el producto en caso de que esté prescrito en el lugar de instalación.
2. Instale un seccionador (1) para el producto dentro del edificio.
3. Utilice un cable de conexión a red de 3 polos.
4. Pase el cable de conexión a red desde el edificio por la salida a través de la pared hasta el producto.



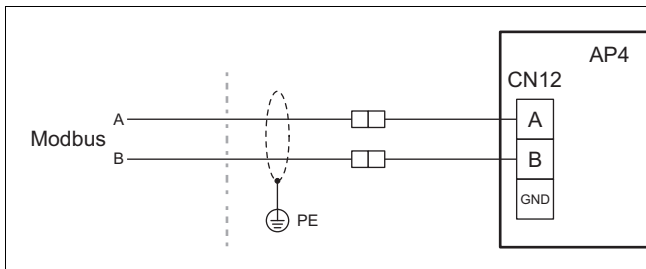
5. Pele el cable de conexión a red. Asegúrese de no dañar los aislamientos de los conductores individuales.
6. Para evitar cortocircuitos por conductores sueltos, coloque manguitos en los extremos de los conductores a los que se ha quitado el aislamiento.



7. Conecte el cable de conexión a red en la conexión (2).
8. Fije el cable de conexión a red con la abrazadera de cables.

6.8 Conexión del cable Modbus

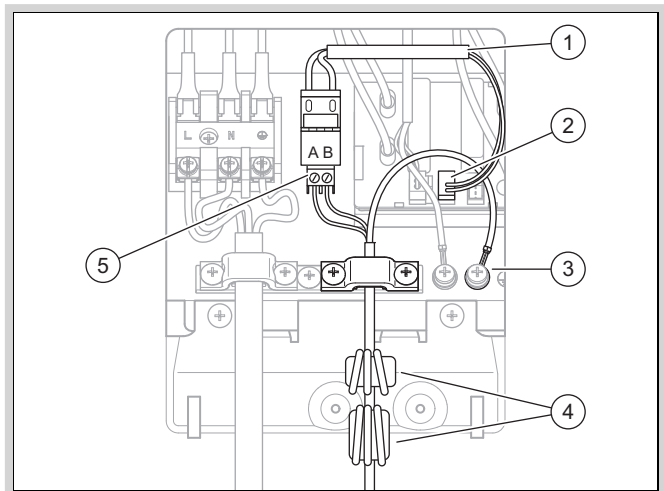
1. Extraiga de la unidad interior el material adicional con estos componentes: adaptador, terminal roscado y borne de tierra.
2. Extraiga de la unidad exterior el material adicional con estos componentes: cable Modbus de 15 m.



3. Asegúrese de que el cable Modbus conecta los puertos A y B de la unidad interior con los puertos A y B de la unidad exterior. Para ello, utilice un cable Modbus con colores diferentes para las señales A y B.
4. Determine la longitud del cable entre la unidad interior y la unidad exterior.

Condición: Longitud del cable hasta 15 m

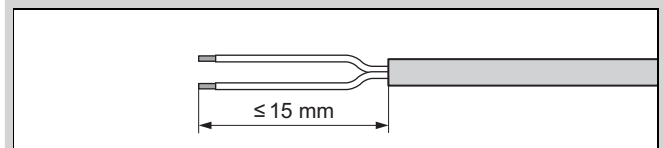
- ▶ Utilice el cable Modbus del material adicional del producto.
- ▶ Pase el cable Modbus desde el edificio por la salida a través de la pared hasta el producto.



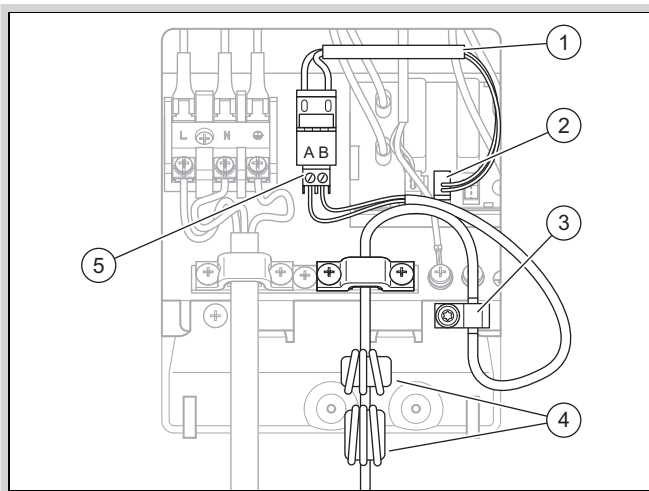
- ▶ Posicione los dos anillos de ferrita (4) como se indica en la figura.
- ▶ Para la conexión, utilice los componentes suministrados en el material adicional que se suministró junto con la unidad interior.
- ▶ Inserte el adaptador (1) en la conexión (2) marcada con CN12.
- ▶ Para evitar cortocircuitos por conductores sueltos, coloque manguitos en los dos conductores sin aislamiento del cable Modbus.
- ▶ Conecte los dos conductores del cable Modbus con el terminal roscado (5). Al hacerlo, compruebe la asignación de colores de los conductores a las conexiones A y B.
- ▶ Conecte el terminal roscado al adaptador.
- ▶ Conecte la conexión de apantallamiento al borne de tierra (3).
- ▶ Fije el cable Modbus a la abrazadera de cables.

Condición: Longitud del cable superior a 15 m

- ▶ Utilice un cable Modbus de los accesorios o alternatively una línea doble apantallada y trenzada con una sección de conducto de 0,34 mm².
- ▶ Pase el cable Modbus desde el edificio por la salida a través de la pared hasta el producto.



- ▶ Pele el cable Modbus. Asegúrese de no dañar los aislamientos de los conductores individuales.
- ▶ Para evitar cortocircuitos por conductores sueltos, coloque manguitos en los extremos de los conductores a los que se ha quitado el aislamiento.
- ▶ Utilice los tres anillos de ferrita del cable Modbus del material adicional del producto. Monte estos anillos de ferrita de la misma forma y en la misma posición en el cable Modbus utilizado.



- ▶ Posicione los dos anillos de ferrita (4) como se indica en la figura.
- ▶ Para la conexión, utilice los componentes suministrados en el material adicional que se suministró junto con la unidad interior.
- ▶ Inserte el adaptador (1) en la conexión (2) marcada con CN12.
- ▶ Conecte el cable Modbus al terminal roscado (5). Al hacerlo, compruebe la asignación de colores de los conductores a las conexiones A y B.
- ▶ Conecte el terminal roscado al adaptador.
- ▶ Instale el borne de tierra (3). Conecte el trenzado de apantallamiento con conductividad eléctrica a la placa de montaje.
- ▶ Fije el cable Modbus a la abrazadera de cables.

6.9 Terminación de la conexión eléctrica

1. Compruebe que el cable de conexión a red y el cable Modbus están tendidos de forma que no estén expuestos al desgaste, a la corrosión, a las corrientes de aire, a las vibraciones, a los bordes afilados u a otras influencias ambientales desfavorables.
2. Posicione los anillos de ferrita colocados en el cable Modbus en la cubierta de las conexiones eléctricas.
3. Monte la cubierta. Fije el tornillo.

7 Puesta en marcha

7.1 Comprobación antes de la conexión

- ▶ Compruebe que todas las conexiones hidráulicas están realizadas correctamente.
- ▶ Compruebe que todas las conexiones eléctricas están realizadas correctamente.
- ▶ Compruebe si hay instalado un seccionador.
- ▶ Compruebe que hay instalado un interruptor diferencial, en caso de que esté prescrito en el lugar de instalación.
- ▶ Lea todas las instrucciones de funcionamiento.
- ▶ Asegúrese de que desde de la instalación hasta la conexión del producto han transcurrido como mínimo 30 minutos.
- ▶ Asegúrese de que la cubierta de las conexiones eléctricas está montada.

7.2 Encendido del aparato

- ▶ Conecte en el edificio el seccionador que está conectado con el producto.

8 Entrega al usuario

8.1 Instrucción al usuario

- ▶ Explique al usuario el funcionamiento.
- ▶ Advierta al usuario especialmente sobre las indicaciones de seguridad.
- ▶ Advierta al usuario de los peligros especiales y reglas de comportamiento vinculadas con el refrigerante R32.
- ▶ Informe al usuario sobre la necesidad de un mantenimiento regular.

9 Solución de problemas

9.1 Mensajes de error

En caso de error, en la pantalla del regulador de la unidad interior aparece un código de error.

- ▶ Utilice la tabla Mensajes de error (→ Instrucciones de instalación de la unidad interior, anexo).

9.2 Otras averías

- ▶ Utilice la tabla Solución de problemas (→ Instrucciones de instalación de la unidad interior, anexo).

10 Revisión y mantenimiento

10.1 Preparar la revisión y el mantenimiento

- ▶ Realice los trabajos únicamente si es un experto y conoce las propiedades especiales y los riesgos del refrigerante R32.



Peligro

Peligro de muerte por fuego o explosión en caso de fuga en el circuito refrigerante.

El producto contiene refrigerante inflamable R32. En caso de fuga, el refrigerante puede formar una atmósfera inflamable al mezclarse con el aire. Existe peligro de incendio y explosión. El fuego puede producir sustancias tóxicas o corrosivas como el fluoruro de carbonilo, el monóxido de carbono o el fluoruro de hidrógeno.

- ▶ Utilice un detector de fugas de gas cuando vaya a trabajar en el producto abierto y, antes de comenzar, asegúrese de que no haya ninguna fuga con un detector de fugas de gas sin fuente de ignición.
- ▶ Si detecta fugas, cierre la carcasa del producto, informe al usuario y al Servicio de Asistencia Técnica.
- ▶ Mantenga todas las fuentes de ignición alejadas del producto. Son fuentes de

ignición, por ejemplo, las llamas abiertas, superficies calientes con más de 550 °C, herramientas o aparatos eléctricos de chispa, o descargas estáticas.

- ▶ Procure una ventilación suficiente alrededor del producto.
- ▶ Asegúrese de que las personas no autorizadas se mantengan alejadas del producto mediante una barrera.



Peligro

Peligro de descarga eléctrica al abrir la caja de la electrónica.

Los condensadores se instalan en la caja de la electrónica del producto. Sigue habiendo una tensión residual en los componentes eléctricos durante 60 minutos incluso después de desconectar el suministro eléctrico.

- ▶ Abra la caja de la electrónica solo pasado un tiempo de espera de 60 minutos.

- ▶ Observe las normas de seguridad fundamentales antes de realizar trabajos de revisión y mantenimiento o de instalar piezas de repuesto.
- ▶ Durante los trabajos en una posición elevada, observe las normas de seguridad laboral (→ Capítulo 4.9).
- ▶ Desconecte en el edificio el seccionador que está conectado al producto.
- ▶ Desconecte el producto del suministro eléctrico y asegúrese de que la toma de tierra del producto continúa garantizada.
- ▶ Antes de trabajar en la caja de la electrónica, espere 60 minutos después de desconectar el suministro eléctrico.
- ▶ Cuando trabaje en el producto proteja todos los componentes eléctricos de las salpicaduras de agua.

10.2 Cumplimiento del plan de trabajo e intervalos

- ▶ Respete los intervalos mencionados. Realice todos los trabajos indicados (Anexo D).

10.3 Adquisición de piezas de repuesto

Los componentes originales del aparato han sido certificados en el proceso de evaluación de la conformidad CE. En la dirección de contacto indicada al dorso obtendrá más información acerca de las piezas de repuesto originales Vaillant disponibles.

- ▶ Si necesita piezas de repuesto para el mantenimiento o la reparación, utilice exclusivamente piezas de repuesto originales Vaillant.

10.4 Ejecución de los trabajos de mantenimiento

10.4.1 Limpieza del producto

- ▶ Limpie el producto únicamente cuando todas las partes del revestimiento y las cubiertas estén montadas.
- ▶ No limpie el producto con un limpiador a alta presión o un chorro de agua orientado hacia él.
- ▶ Limpie el producto con un esponja y agua caliente con producto de limpieza.
- ▶ No utilice abrasivos. No utilice disolventes. No utilice productos de limpieza con cloro o amoníaco.

10.4.2 Desmontaje de las partes del revestimiento

- ▶ Desmonte las partes del revestimiento necesarias para realizar los trabajos de mantenimiento (→ Capítulo 4.11.1).

10.4.3 Limpieza del evaporador

1. Limpie la ranura entre las láminas del evaporador con un cepillo suave. Durante la limpieza, evite que las láminas se doblen.
2. Elimine la suciedad y el depósito.
3. En caso necesario, alise las láminas dobladas con un peine de laminillas.

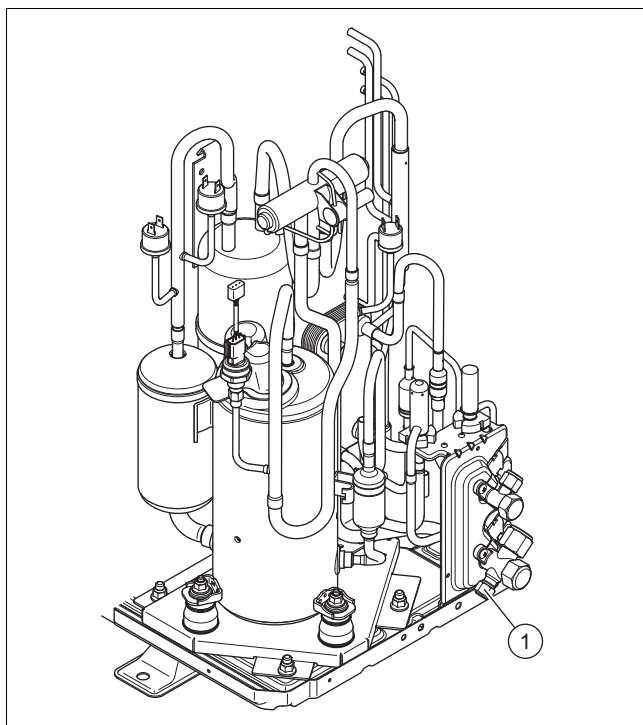
10.4.4 Comprobación del ventilador

1. Gire el ventilador con la mano.
2. Compruebe que el ventilador se mueve sin impedimentos.

10.4.5 Limpieza de la descarga de condensados

1. Retire la suciedad acumulada en la bandeja de condensación o en el conducto de desagüe del condensado.
2. Revise el desagüe libre del agua. Para ello, vierta aproximadamente 1 litro de agua en la bandeja de condensación.

10.4.6 Comprobación del circuito refrigerante



1. Compruebe que los componentes y tuberías están libres de suciedad y corrosión.
2. Compruebe el asiento firme de la caperuza (1) de la conexión de mantenimiento.
3. Compruebe que el aislamiento térmico de los conductos de refrigerante no está dañado.
4. Compruebe si los conductos de refrigerante están tensados sin pandeo.

10.4.7 Comprobación de la estanqueidad del circuito refrigerante

1. Compruebe que los componentes del circuito refrigerante y los conductos de refrigerante no presentan daños, corrosión ni salida de aceite.
2. Compruebe la estanqueidad del circuito de refrigeración con un detector de fugas de gas. Compruebe cada uno de los componentes y tuberías.
3. Registre el resultado de la comprobación de la estanqueidad en el manual de servicio.

10.4.8 Comprobación de las conexiones eléctricas

1. Compruebe el asiento firme de todas las líneas eléctricas en los conectores o bornes en el cajetín de conexión.
2. Revise la toma de tierra en el cajetín de conexión.
3. Compruebe si el cable de conexión a red está dañado. Si es necesaria su sustitución, asegúrese de que la realiza Vaillant, el Servicio de Asistencia Técnica o una persona igualmente cualificada para evitar riesgos.
4. Compruebe el asiento firme de las líneas eléctricas en los conectores o bornes en el aparato.
5. Compruebe en el aparato si las líneas eléctricas están intactas.
6. Si existe un error que afecta a la seguridad, no vuelva a conectar el suministro eléctrico hasta que se haya corregido el error.
7. Si no es posible eliminar dicho error de manera inmediata, pero la instalación debe continuar funcionando, aplique una solución provisional adecuada. Para ello, informe al usuario.

10.4.9 Comprobación del desgaste de los pies amortiguadores

1. Compruebe si los pies amortiguadores están aplastados.
2. Compruebe si los pies amortiguadores están agrietados.
3. Compruebe si en el racor de los pies amortiguadores se ha producido corrosión considerable.
4. Adquiera y monte pies amortiguadores nuevos si es necesario.

10.5 Finalización de la revisión y mantenimiento

- ▶ Monte las partes del revestimiento.
- ▶ Conecte en el edificio el seccionador que está conectado con el producto.
- ▶ Ponga el producto en funcionamiento.
- ▶ Realice una prueba de funcionamiento y una inspección de seguridad.

11 Reparación y mantenimiento

11.1 Preparación de los trabajos de reparación y mantenimiento

- ▶ Tenga en cuenta las normas de seguridad básicas antes de realizar cualquier trabajo de reparación y servicio.
- ▶ Cuando trabaje en una posición elevada, siga las normas de seguridad laboral (→ Capítulo 4.9).
- ▶ Realice los trabajos en el circuito refrigerante únicamente si tiene experiencia específica en refrigeración y es competente en el manejo del refrigerante R32.
- ▶ Cuando se trabaje en el circuito refrigerante, informe a todas las personas que trabajen o permanezcan en las inmediaciones sobre la naturaleza del trabajo que se va a realizar.
- ▶ Solo puede realizar trabajos en los componentes eléctricos si tiene conocimientos específicos de electricidad.



Peligro

Peligro de muerte por fuego o explosión en caso de fuga en el circuito refrigerante.

El producto contiene refrigerante inflamable R32. En caso de fuga, el refrigerante puede formar una atmósfera inflamable al mezclarse con el aire. Existe peligro de incendio y explosión. El fuego puede producir sustancias tóxicas o corrosivas como el fluoruro de carbonilo, el monóxido de carbono o el fluoruro de hidrógeno.

- ▶ Utilice un detector de fugas de gas cuando vaya a trabajar en el producto abierto y, antes de comenzar, asegúrese de que no haya ninguna fuga con un detector de fugas de gas sin fuente de ignición.
- ▶ Si detecta fugas, cierre la carcasa del producto, informe al usuario y al Servicio de Asistencia Técnica.
- ▶ Mantenga todas las fuentes de ignición alejadas del producto. Son fuentes de ignición, por ejemplo, las llamas abiertas, superficies calientes con más de 550 °C, herramientas o aparatos eléctricos de chispa, o descargas estáticas.
- ▶ Procure una ventilación suficiente alrededor del producto.
- ▶ Asegúrese de que las personas no autorizadas se mantengan alejadas del producto mediante una barrera.



Peligro

Peligro de descarga eléctrica al abrir la caja de la electrónica.

Los condensadores se instalan en la caja de la electrónica del producto. Sigue habiendo una tensión residual en los componentes eléctricos durante 60 minutos incluso después de desconectar el suministro eléctrico.

- ▶ Abra la caja de la electrónica solo pasado un tiempo de espera de 60 minutos.

- ▶ Desconecte en el edificio el seccionador que está conectado al producto.
- ▶ Desconecte el producto del suministro eléctrico y asegúrese de que la toma de tierra del producto continúa garantizada.
- ▶ Utilice equipo de protección individual y lleve consigo un extintor de incendios.
- ▶ Utilice exclusivamente herramientas y aparatos seguros y autorizados para el refrigerante R32.
- ▶ Supervise la atmósfera en la zona de trabajo con un instrumento de detector de gases al nivel del suelo.
- ▶ Retire cualquier fuente de ignición, por ejemplo, herramientas de chispa.
- ▶ Tome medidas de protección contra descargas estáticas.
- ▶ Desmonte las partes del revestimiento.

11.2 Sustitución de los componentes del circuito refrigerante

- ▶ Procure realizar los trabajos de acuerdo con el procedimiento establecido tal y como se describe en los siguientes capítulos.

11.2.1 Extracción del refrigerante del producto



Peligro

Peligro de muerte por fuego o explosión durante la extracción del refrigerante.

El producto contiene refrigerante inflamable R32. El refrigerante puede formar una atmósfera inflamable al mezclarse con el aire. Existe peligro de incendio y explosión. El fuego puede producir sustancias tóxicas o corrosivas como el fluoruro de carbonilo, el monóxido de carbono o el fluoruro de hidrógeno.

- ▶ Realice los trabajos únicamente si es competente en el manejo del refrigerante R32.
- ▶ Utilice equipo de protección individual y lleve consigo un extintor de incendios.
- ▶ Utilice exclusivamente herramientas y aparatos autorizados para el refrigerante R32 en perfecto estado.
- ▶ Asegúrese de que no entra aire en el circuito refrigerante, en las herramientas o aparatos que transportan refrigerante o en la botella del refrigerante.

- ▶ Asegúrese de que ambas válvulas de expansión están abiertas para garantizar un vaciado completo del circuito refrigerante.
- ▶ El compresor no debe bombear el refrigerante hacia la unidad exterior; es decir, no debe realizarse el proceso pump-down.



Atención

¡Riesgo de daños materiales al retirar el refrigerante!

Al retirar el refrigerante pueden producirse daños materiales si este se congela.

- ▶ Retire el agua de calefacción del condensador (intercambiador de calor) de la unidad interior, antes de retirar el refrigerante del producto.

1. Adquiera las herramientas y aparatos que precise para extraer el refrigerante:
 - Estación de aspiración
 - Bomba de vacío
 - Botella de reciclaje para el refrigerante
 - Puente de manómetros
2. Utilice exclusivamente herramientas y aparatos autorizados para el refrigerante R32.
3. Utilice exclusivamente botellas de reciclaje autorizadas para el refrigerante R32, que estén marcadas como tales y que cuenten con una válvula de descarga de presión y una llave de corte.
4. Utilice exclusivamente mangueras, acoplamientos y válvulas lo más cortas posibles, estancas y en perfecto estado. Compruebe la estanqueidad con un detector de fugas de gas.
5. Garantice una ventilación suficiente en la zona de trabajo.
6. Asegúrese de que la salida de la bomba de vacío no se encuentre cerca de posibles fuentes de ignición.
7. Evacúe la botella de reciclaje. Asegúrese de que la botella de reciclaje está correctamente colocada al hacer esto.
8. Aspire el refrigerante. Mientras lo hace, tenga en cuenta la capacidad máxima de llenado de la botella de reciclaje y controle la cantidad de llenado con un nivel calibrado. No supere en ningún momento la presión de servicio permitida de la botella de reciclaje.
9. Asegúrese de que no entra aire en el circuito refrigerante, en las herramientas o aparatos que transportan refrigerante o en la botella de reciclaje.
10. Conecte el puente de manómetros a la conexión de mantenimiento de la llave de corte.
11. Ambas válvulas de expansión están abiertas para garantizar un vaciado completo del circuito refrigerante.
12. Si el circuito refrigerante está completamente vaciado, retire las botellas de reciclaje y los aparatos de la instalación inmediatamente.
13. Cierre todas las llaves de corte.

11.2.2 Desmontaje de los componentes del circuito refrigerante

- ▶ Limpie el circuito refrigerante con nitrógeno libre de oxígeno. Nunca utilice en su lugar aire a presión u oxígeno.

- ▶ Evacue el circuito refrigerante.
- ▶ Repita el enjuague con nitrógeno y la evacuación hasta que ya no haya refrigerante en el circuito refrigerante.
- ▶ Si se va a desmontar el compresor, no debe haber ningún refrigerante inflamable en el aceite del compresor. Por lo tanto, evacúe con suficiente depresión durante el tiempo suficiente.
- ▶ Establezca la presión atmosférica.
- ▶ Utilice un cortatubos para abrir el circuito refrigerante. No utilice ningún equipo de soldadura ni ninguna herramienta de chispa o herramienta de arranque de virutas.
- ▶ Desmonte el componente.
- ▶ Cuando se vacíe el aceite del compresor, debe hacerse de manera segura.
- ▶ Tenga en cuenta que los componentes desmontados pueden seguir liberando refrigerante durante un período de tiempo más largo. Por esta razón, almacene y transporte estos componentes a lugares con buena ventilación.

11.2.3 Montaje de los componentes del circuito refrigerante

- ▶ Utilice exclusivamente piezas de repuesto originales Vaillant.
- ▶ Monte el componente correctamente. Para ello utilice exclusivamente procesos de soldadura.
- ▶ Instale un filtro deshidratador en el conducto de líquido de la unidad exterior en la zona exterior.
- ▶ Compruebe la presión del circuito refrigerante con nitrógeno.

11.2.4 Llenado del producto con refrigerante



Peligro

Peligro de muerte por fuego o explosión durante el relleno del refrigerante.

El producto contiene refrigerante inflamable R32. El refrigerante puede formar una atmósfera inflamable al mezclarse con el aire. Existe peligro de incendio y explosión. En caso de fuego, pueden producirse sustancias tóxicas o corrosivas como el fluorocarburo, monóxido de carbono o fluoruro de hidrógeno.

- ▶ Realice los trabajos únicamente si es competente en el manejo del refrigerante R32.
- ▶ Utilice equipo de protección individual y lleve consigo un extintor de incendios.
- ▶ Utilice exclusivamente herramientas y aparatos autorizados para el refrigerante R32 en perfecto estado.
- ▶ Asegúrese de que no entra aire en el circuito refrigerante, en las herramientas o aparatos que transportan refrigerante o en la botella del refrigerante.



Atención

Riesgo de daños materiales por la utilización de refrigerantes falsos o contaminados.

Si se realiza el llenado con refrigerantes falsos o contaminados el producto puede dañarse.

- ▶ Utilice solo refrigerante R32 no utilizado, especificado como tal y con una pureza de al menos 99,5 %.

1. Asegúrese de que el producto esté conectado a tierra.
2. Adquiera las herramientas y aparatos que precise para llenar el refrigerante:
 - Bomba de vacío
 - Botella de refrigerante
 - Nivel
3. Utilice exclusivamente herramientas y aparatos autorizados para el refrigerante R32. Utilice botellas de refrigerante debidamente etiquetadas.
4. Utilice exclusivamente mangueras, acoplamientos y válvulas en perfecto estado. Compruebe la estanqueidad con un detector de fugas de gas.
5. Utilice únicamente mangueras lo más cortas posibles para minimizar la cantidad de refrigerante que contienen.
6. Enjuague el circuito refrigerante con nitrógeno.
7. Evacue el circuito refrigerante.
8. Llene el circuito refrigerante con el refrigerante R32. La cantidad necesaria de llenado se indica en la placa de características del producto. Tenga especial cuidado de no llenar excesivamente el circuito refrigerante.
9. Compruebe la estanqueidad del circuito de refrigeración con un detector de fugas de gas. Compruebe cada uno de los componentes y tuberías.

11.3 Sustitución de componentes eléctricos

1. Proteja todos los componentes eléctricos de las salpicaduras de agua.
2. Utilice únicamente herramientas aisladas y homologadas para trabajar con seguridad hasta 1000 V.
3. Utilice exclusivamente piezas de repuesto originales Vaillant.
4. Sustituya correctamente el componente eléctrico defectuoso.
5. Realice una prueba eléctrica según la norma EN 50678.

11.4 Finalización de las tareas de reparación y mantenimiento

- ▶ Monte las partes del revestimiento.
- ▶ Conecte en el edificio el seccionador que está conectado con el producto.
- ▶ Ponga el producto en funcionamiento. Active brevemente el modo calefacción.
- ▶ Compruebe la estanqueidad del producto con un detector de fugas de gas.

12 Puesta fuera de servicio

12.1 Puesta fuera de funcionamiento temporal del producto

1. Desconecte en el edificio el seccionador que está conectado con el producto.
2. Desconecte el producto del suministro eléctrico.

12.2 Puesta fuera de funcionamiento definitiva del producto



Atención

¡Riesgo de daños materiales por la formación del hielo!

La aspiración del refrigerante crea un enfriamiento fuerte del intercambiador de calor de placas de la unidad interior, que puede provocar la congelación del intercambiador de calor de placas en el lado de agua de calefacción.

- ▶ Vacíe la unidad interior por el lado del agua caliente para dañarla.
- ▶ Asegúrese de que haya suficiente flujo a través del intercambiador de calor de placas en el lado del agua de calefacción durante la aspiración del refrigerante.

1. Desconecte en el edificio el seccionador que está conectado al producto.
2. Desconecte el producto del suministro eléctrico y asegúrese de que la toma de tierra del producto continúa garantizada.
3. Vacíe el agua de calefacción de la unidad interior.
4. Desmunte las partes del revestimiento.
5. Extraiga el refrigerante del producto.
(→ Capítulo 11.2.1)
6. Tenga en cuenta que incluso después haber vaciado por completo el circuito refrigerante, el refrigerante sigue saliendo del aceite del compresor debido a la desgasificación.
7. Monte las partes del revestimiento.
8. Marque el producto con una pegatina que se pueda ver bien desde el fuera.
9. Anote en la pegatina que el producto fue puesto fuera de servicio y que se extrajo el refrigerante. Firme la pegatina e indique la fecha.
10. Recicle el refrigerante extraído de acuerdo con la normativa aplicable. Tenga en cuenta que el refrigerante debe limpiarse y comprobarse antes de poder volver a utilizarlo.
11. Elimine o recicle el producto y sus componentes de acuerdo con la normativa aplicable.

13 Reciclaje y eliminación

13.1 Eliminación del embalaje

- ▶ Elimine el embalaje de forma adecuada.
- ▶ Se deben tener en cuenta todas las especificaciones relevantes.

13.2 Reciclar o eliminar el refrigerante



Peligro

¡Peligro de muerte por fuego o explosión al transportar refrigerante!

Si durante el transporte se libera refrigerante R32 y este se mezcla con aire, se puede formar una atmósfera inflamable. Existe peligro de incendio y explosión. En caso de fuego, pueden producirse sustancias tóxicas o corrosivas como el fluorocarburo, monóxido de carbono o fluoruro de hidrógeno.

- ▶ Procure transportar correctamente el refrigerante.



Advertencia

¡Peligro de daños medioambientales!

El producto contiene el refrigerante R32 que no debe liberarse en la atmósfera. R32 es un gas fluorado de efecto invernadero reconocido por el Protocolo de Kioto con GWP 675 (GWP = Global Warming Potential).

- ▶ Vacíe por completo el refrigerante contenido en el producto en un depósito apto para ello, a fin de poderlo reciclar o desechar posteriormente de acuerdo con la normativa.
 - ▶ Asegúrese de que el depósito no contiene varios refrigerantes diferentes.
- ▶ Asegúrese de que el reciclaje o la eliminación del refrigerante la lleve a cabo un profesional autorizado.

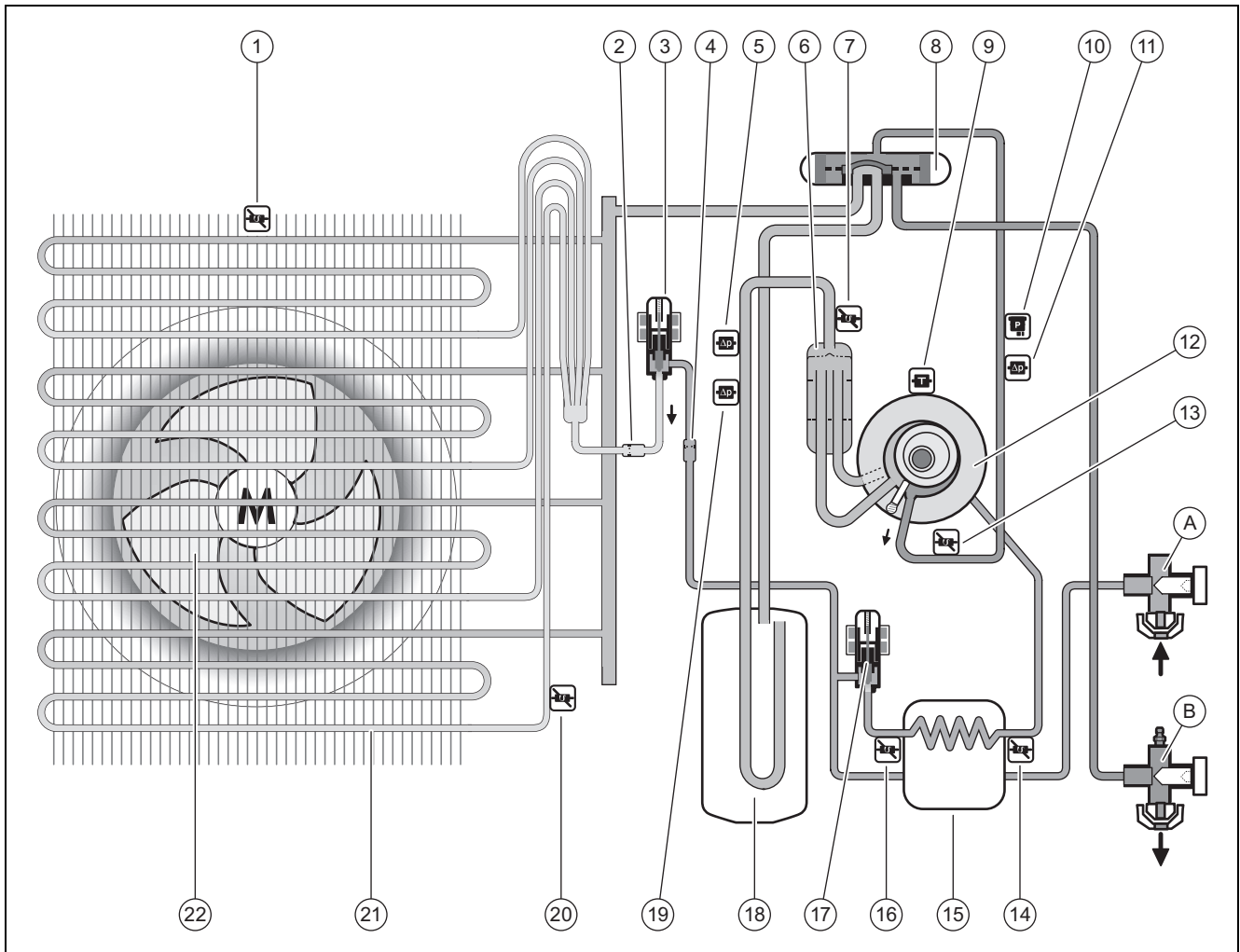
14 Servicio de Asistencia Técnica

14.1 Servicio de Asistencia Técnica

Puede encontrar los datos de contacto de nuestro Servicio de Asistencia Técnica en el anexo Country specifics.

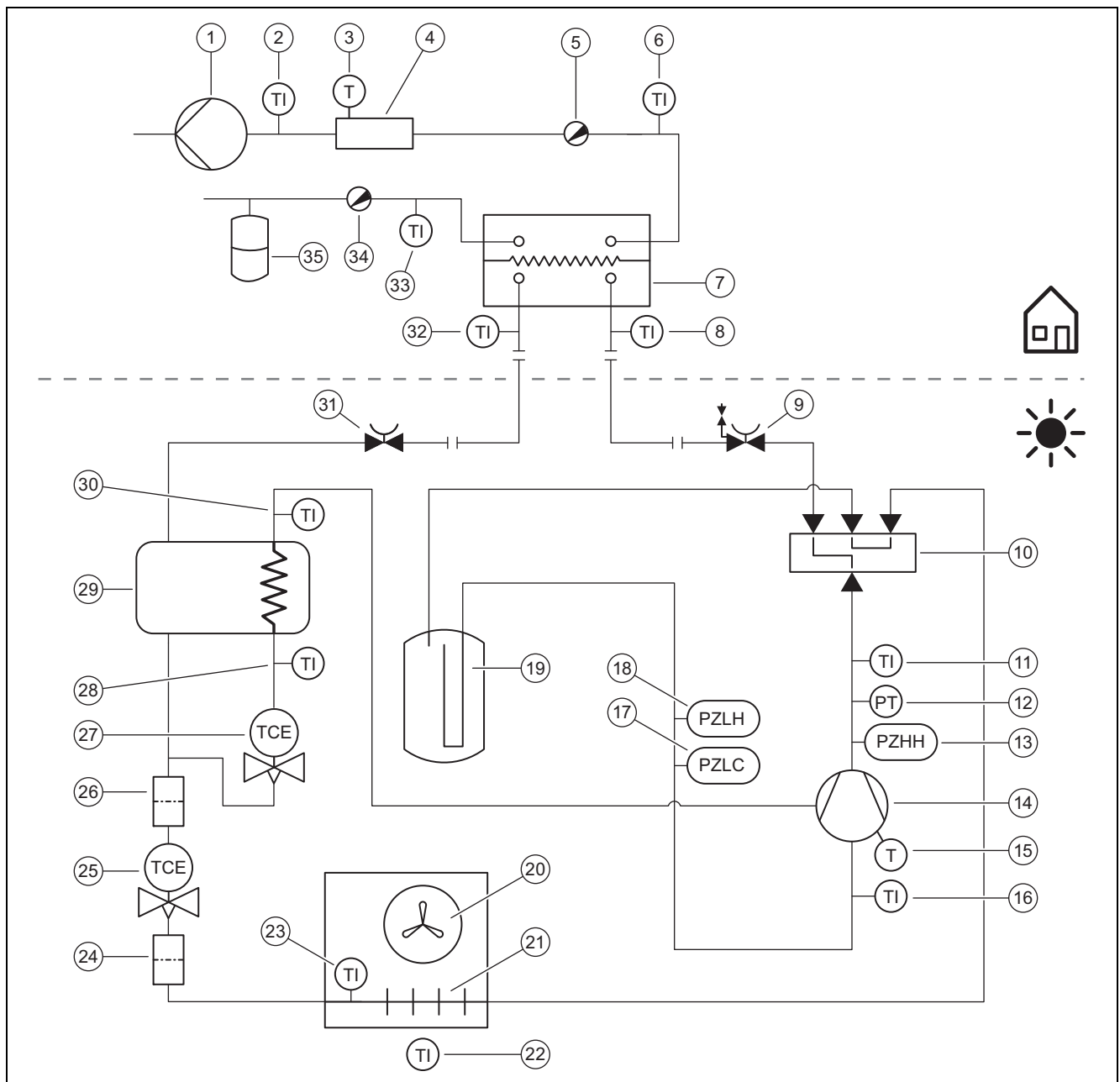
Anexo

A Esquema de funcionamiento



1	Sensor de temperatura en la entrada de aire	13	Sensor de temperatura detrás del compresor
2	Filtro	A	Llave de corte para el conducto de líquido
3	Válvula de expansión electrónica	B	Llave de corte para el conducto de gas caliente
4	Filtro	14	Sensor de temperatura detrás del intercambiador de calor intermedio
5	Interruptor de presión en la zona de baja presión para el modo refrigeración	15	Intercambiador de calor intermedio
6	Separador de refrigerante	16	Sensor de temperatura delante del intercambiador de calor intermedio
7	Sensor de temperatura delante del compresor	17	segunda válvula de expansión electrónica
8	Válvula de 4 vías	18	Colector de refrigerante
9	Sensor de temperatura en el compresor	19	Interruptor de presión en la zona de baja presión para el modo calefacción
10	Sensor de presión en la zona de alta presión	20	Sensor de temperatura en el evaporador
11	Interruptor de presión en la zona de alta presión	21	Evaporador
12	Compresor	22	Ventilador

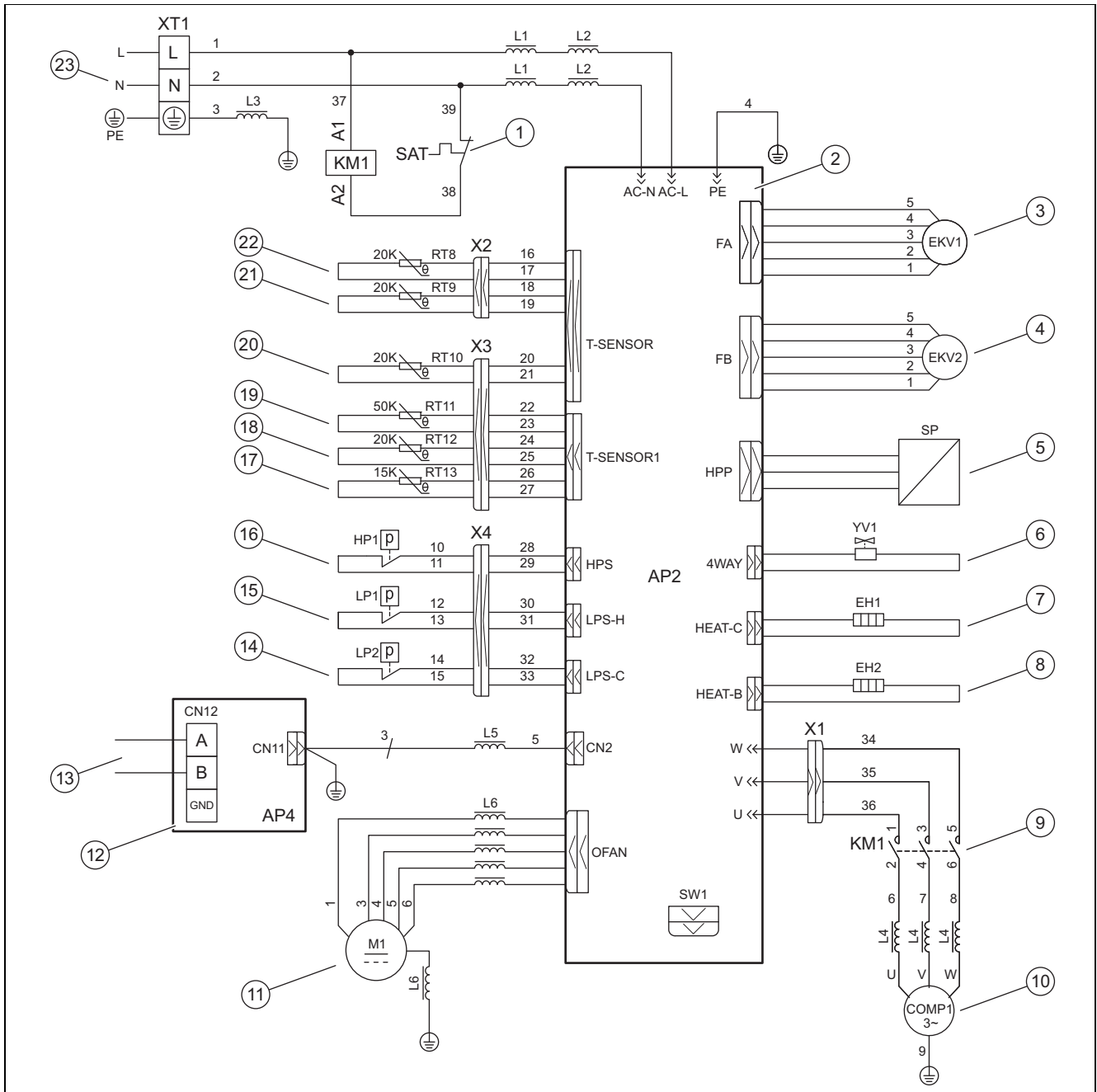
B Dispositivos de seguridad



1	Bomba de calefacción	17	Interruptor de presión en la zona de baja presión para el modo refrigeración
2	Sensor de temperatura detrás de la calefacción adicional	18	Interruptor de presión en la zona de baja presión para el modo calefacción
3	Limitador de temperatura	19	Colector de refrigerante
4	Calefacción adicional eléctrica	20	Ventilador
5	Válvula de purga	21	Evaporador
6	Sensor de temperatura en la ida de calefacción	22	Sensor de temperatura en la entrada de aire
7	Condensador	23	Sensor de temperatura en el evaporador
8	Sensor de temperatura delante del condensador	24	Filtro
9	Llave de corte para el conducto de gas caliente	25	Válvula de expansión electrónica
10	Válvula de 4 vías	26	Filtro
11	Sensor de temperatura detrás del compresor	27	segunda válvula de expansión electrónica
12	Sensor de presión en la zona de alta presión	28	Sensor de temperatura delante del intercambiador de calor intermedio
13	Interruptor de presión en la zona de alta presión	29	Intercambiador de calor intermedio
14	Compresor con separador de refrigerante	30	Sensor de temperatura detrás del intercambiador de calor intermedio
15	Supervisor de temperatura en el compresor	31	Llave de corte para el conducto de líquido
16	Sensor de temperatura delante del compresor		


- | | | | |
|----|--|----|--------------------|
| 32 | Sensor de temperatura detrás del condensador | 34 | Válvula de vaciado |
| 33 | Sensor de temperatura en el retorno de calefacción | 35 | Vaso de expansión |

C Esquema de conexiones



- | | | | |
|------------|---|-----------|--|
| 1 / SAT | Limitador de temperatura de seguridad en el compresor | 13 / CN12 | Conexión para cable Modbus |
| 2 / AP2 | Placa de circuitos impresos para el control | 14 / LP2 | Interruptor de presión en la zona de baja presión para el modo refrigeración |
| 3 / EKV1 | Válvula de expansión electrónica | 15 / LP1 | Interruptor de presión en la zona de baja presión para el modo calefacción |
| 4 / EKV2 | segunda válvula de expansión electrónica | 16 / HP1 | Interruptor de presión en la zona de alta presión |
| 5 / SP | Sensor de presión en la zona de alta presión | 17 / RT13 | Sensor de temperatura en la entrada de aire |
| 6 / YV1 | Válvula de 4 vías | 18 / RT12 | Sensor de temperatura delante del compresor |
| 7 / EH1 | Calentamiento del cárter del cigüeñal | 19 / RT11 | Sensor de temperatura detrás del compresor |
| 8 / EH2 | Calefacción para la bandeja de condensado | 20 / RT10 | Sensor de temperatura en el evaporador |
| 9 / KM1 | Contactador delante del compresor | 21 / RT9 | Sensor de temperatura detrás del intercambiador de calor intermedio |
| 10 / COMP1 | Compresor | 22 / RT8 | Sensor de temperatura delante del intercambiador de calor intermedio |
| 11 / M1 | Ventilador | 23 / XT1 | Conexión para suministro eléctrico |
| 12 / AP4 | Placa de circuitos impresos para comunicación | | |

D Trabajos de revisión y mantenimiento

#	Trabajo de mantenimiento	Intervalo	
1	Limpieza del producto	Anual	70
2	Limpieza del evaporador	Anual	70
3	Comprobación del ventilador	Anual	70
4	Limpieza de la descarga de condensados	Anual	70
5	Comprobación del circuito refrigerante	Anual	70
6	Comprobación de la estanqueidad del circuito refrigerante	Anual	71
7	Comprobación de las conexiones eléctricas	Anual	71
8	Comprobación del desgaste de los pies amortiguadores	Después de 3 años, una vez al año	71

E Datos técnicos



Indicación

Los siguientes datos de rendimiento son válidos para productos nuevos con intercambiadores de calor limpios.

Los datos de potencia se determinan con un método de ensayo especial. Encontrará información sobre este tema en "Métodos de ensayo de los datos de potencia" del fabricante del producto.

Datos técnicos: generalidades

	VWL 45/7.2 AS 230V S3	VWL 65/7.2 AS 230V S3
Longitud	975 mm	975 mm
Altura	702 mm	702 mm
Profundidad	396 mm	396 mm
Peso con embalaje	65 kg	65 kg
Peso, operativo	55 kg	55 kg
Tensión asignada	230 V (+10%/-15%), 50 Hz, 1~/N/PE	230 V (+10%/-15%), 50 Hz, 1~/N/PE
Potencia asignada, máxima	2,3 kW	2,3 kW
Corriente asignada, máxima	10,0 A	10,0 A
Tipo de protección	IP X4	IP X4
Tipo de fusible	Característica C, corriente lenta, conmutable de 1 polo	Característica C, corriente lenta, conmutable de 1 polo
Número de revoluciones máximo del ventilador	600 rpm	600 rpm

Datos técnicos: circuito de refrigerante

	VWL 45/7.2 AS 230V S3	VWL 65/7.2 AS 230V S3
Material del conducto de refrigerante	Cobre	Cobre
Longitud mínima simple del conducto de refrigerante	3 m	3 m
Longitud máxima simple del conducto de refrigerante con la unidad exterior elevada	40 m	40 m
Diferencia de altura admisible con la unidad exterior elevada	30 m	30 m
Longitud máxima simple del conducto de refrigerante con la unidad interior elevada	20 m	20 m
Diferencia de altura admisible con la unidad interior elevada	15 m	15 m
Técnica de conexión	Unión engatillada	Unión engatillada
Diámetro exterior del conducto de gas caliente	1/2 "	1/2 "
Diámetro exterior del conducto de líquido	1/4 "	1/4 "
Grosor mínimo de la pared del conducto de gas caliente	0,8 mm	0,8 mm
Grosor mínimo de la pared del conducto de líquido	0,8 mm	0,8 mm
Tipo de refrigerante	R32	R32
Capacidad de llenado	1,0 kg	1,0 kg
Global Warming Potential (GWP)	675	675

	VWL 45/7.2 AS 230V S3	VWL 65/7.2 AS 230V S3
Equivalente de CO ₂	0,68 t	0,68 t
Presión de desconexión máxima	4,50 MPa (45,00 bar)	4,50 MPa (45,00 bar)
Tipo de compresor	Compresor rotativo	Compresor rotativo
Tipo de aceite	FW68DA	FW68DA
Regulación	Electrónico	Electrónico

Datos técnicos: límites de aplicación, modo calefacción

	VWL 45/7.2 AS 230V S3	VWL 65/7.2 AS 230V S3
Temperatura del aire mínima	-25 °C	-25 °C
Temperatura del aire máxima	35 °C	35 °C
Temperatura del aire mínima en producción de agua caliente sanitaria	-25 °C	-25 °C
Temperatura del aire máxima en producción de agua caliente sanitaria	45 °C	45 °C

Datos técnicos: límites de uso, modo refrigeración

	VWL 45/7.2 AS 230V S3	VWL 65/7.2 AS 230V S3
Temperatura del aire mínima	10 °C	10 °C
Temperatura del aire máxima	48 °C	48 °C

Datos técnicos: potencia, modo calefacción

	VWL 45/7.2 AS 230V S3	VWL 65/7.2 AS 230V S3
Potencia de calefacción, A2/W35	4,81 kW	5,31 kW
Valor de rendimiento, COP, EN 14511, A2/W35	3,80	3,72
Entrada de alimentación, efectiva, A2/W35	1,26 kW	1,43 kW
Potencia de calefacción, A7/W35	4,21 kW	6,07 kW
Valor de rendimiento, COP, EN 14511, A7/W35	5,31	5,05
Entrada de alimentación, efectiva, A7/W35	0,79 kW	1,20 kW
Potencia de calefacción, A7/W35 min	2,65 kW	2,61 kW
Valor de rendimiento, COP, EN 14511, A7/W35 min	4,80	4,78
Entrada de alimentación, efectiva, A7/W35 min	0,55 kW	0,55 kW
Potencia de calefacción, A7/W35 max	6,10 kW	6,43 kW
Valor de rendimiento, COP, EN 14511, A7/W35 max	4,74	4,65
Entrada de alimentación, efectiva, A7/W35 max	1,29 kW	1,38 kW
Potencia de calefacción, A7/W45	3,80 kW	5,95 kW
Valor de rendimiento, COP, EN 14511, A7/W45	3,64	3,98
Entrada de alimentación, efectiva, A7/W45	1,04 kW	1,50 kW
Potencia de calefacción, A7/W55	4,32 kW	6,08 kW
Valor de rendimiento, COP, EN 14511, A7/W55	2,91	3,28
Entrada de alimentación, efectiva, A7/W55	1,48 kW	1,85 kW
Potencia de calefacción, A-7/W35	4,12 kW	4,73 kW
Valor de rendimiento, COP, EN 14511, A-7/W35	3,00	2,96
Entrada de alimentación, efectiva, A-7/W35	1,37 kW	1,60 kW
Potencia de calefacción, A-7/W35 min	1,53 kW	1,48 kW
Valor de rendimiento, COP, EN 14511, A-7/W35 min	2,23	2,18
Entrada de alimentación, efectiva, A-7/W35 min	0,69 kW	0,68 kW
Potencia de calefacción, A-7/W35 max	4,24 kW	4,73 kW
Valor de rendimiento, COP, EN 14511, A-7/W35 max	3,04	2,96
Entrada de alimentación, efectiva, A-7/W35 max	1,40 kW	1,60 kW
Potencia de calefacción, A7/W35, modo silencioso	3,65 kW	3,64 kW
Valor de rendimiento, COP, EN 14511, A7/W35, modo silencioso	4,78	4,64
Entrada de alimentación, efectiva, A7/W35, modo silencioso	0,76 kW	0,78 kW

Datos técnicos: potencia, modo refrigeración

	VWL 45/7.2 AS 230V S3	VWL 65/7.2 AS 230V S3
Potencia de refrigeración, A35/W18	4,00 kW	5,90 kW
Grado de eficiencia energética, EER, EN 14511, A35/W18	4,96	4,25
Entrada de alimentación, efectiva, A35/W18	0,81 kW	1,39 kW
Potencia de refrigeración, A35/W7	3,61 kW	5,14 kW
Grado de eficiencia energética, EER, EN 14511, A35/W7	2,97	2,87
Entrada de alimentación, efectiva, A35/W7	1,21 kW	1,79 kW

Datos técnicos: emisión de ruidos, modo calefacción

	VWL 45/7.2 AS 230V S3	VWL 65/7.2 AS 230V S3
Potencia acústica, EN 12102, EN ISO 9614-1, A7/W35	61,8 dB(A)	64,4 dB(A)
Potencia acústica, EN 12102, EN ISO 9614-1, A7/W45	62,8 dB(A)	63,9 dB(A)
Potencia acústica, EN 12102, EN ISO 9614-1, A7/W55	62,7 dB(A)	62,7 dB(A)
Potencia acústica, EN 12102, EN ISO 9614-1, A7/W35, modo silencioso	57,8 dB(A)	57,8 dB(A)

Datos técnicos: emisión de ruidos, modo refrigeración

	VWL 45/7.2 AS 230V S3	VWL 65/7.2 AS 230V S3
Potencia acústica, EN 12102, EN ISO 9614-1, A35/W18	61,3 dB(A)	63,3 dB(A)
Potencia acústica, EN 12102, EN ISO 9614-1, A35/W7	62,0 dB(A)	64,4 dB(A)

Índice de palabras clave

B	
Base	59
Bloqueo de la empresa de suministro de electricidad.....	67
C	
Cable Modbus	68
Cantidad de refrigerante.....	66
Codo de elevación de aceite	63
Comprobación de estanqueidad	65, 71
Conducto de refrigerante.....	63
Requisitos	62
Tendido.....	64
Cualificación	50
D	
Dimensiones.....	57
Disposiciones	52
Dispositivo de seguridad	51, 56, 76
Dispositivo de separación eléctrica	67
Distancias mínimas	58
E	
Esquema	51
F	
funcionamiento	53
H	
Herramienta.....	52
Homologación CE	55
L	
Límites de aplicación	55
Lugar de instalación	
Requisitos	58
Llave de corte.....	66
M	
Material suministrado	57
Modo de descongelación	56
P	
Parte del revestimiento.....	70
Pegatina de advertencia.....	55
Piezas de repuesto.....	70
Placa de características	55
profesional autorizado	50
R	
Refrigerante.....	72–73
Capacidad de llenado	66
Reciclaje, eliminación	74
S	
Sistema de bombas de calor	53
T	
Transporte	57
U	
Unión engatillada.....	63–64
Utilización adecuada	50

Notice d'emploi

Sommaire

1	Sécurité.....	83
1.1	Utilisation conforme	83
1.2	Consignes de sécurité générales	83
2	Remarques relatives à la documentation.....	85
3	Description du produit	85
3.1	Système de pompe à chaleur	85
3.2	Fonctionnement de la pompe à chaleur	85
3.3	Mode silencieux	85
3.4	Structure du produit	85
3.5	Plaque signalétique et numéro de série	85
3.6	Marquage CE.....	85
3.7	Gaz à effet de serre fluorés	85
3.8	Étiquette d'avertissement	86
4	Fonctionnement.....	86
4.1	Mise en marche du produit	86
4.2	Utilisation du produit	86
4.3	Garantie de protection contre le gel	86
4.4	Arrêt du produit.....	86
5	Entretien et maintenance	86
5.1	Entretien du produit	86
5.2	Nettoyage de l'appareil	86
5.3	Maintenance	86
6	Dépannage	86
6.1	Élimination des défauts.....	86
7	Mise hors service.....	86
7.1	Mise hors service provisoire du produit	86
7.2	Mise hors service définitive du produit	86
8	Recyclage et mise au rebut	87
8.1	Mise au rebut du frigorigène	87
9	Garantie et service après-vente	87
9.1	Garantie	87
9.2	Service après-vente.....	87

1 Sécurité

1.1 Utilisation conforme

Une utilisation incorrecte ou non conforme peut présenter un danger pour la vie et la santé de l'utilisateur ou d'un tiers, mais aussi endommager l'appareil et d'autres biens matériels.

Ce produit est une unité extérieure rattachée à une pompe à chaleur air/eau de type split.

Le produit utilise l'air extérieur comme source de chaleur. Il peut servir à chauffer un bâtiment résidentiel et à produire de l'eau chaude sanitaire.

Ce produit a été exclusivement conçu pour une installation extérieure.

Ce produit est exclusivement conçu pour un usage domestique.

L'utilisation conforme admet uniquement les combinaisons de produits suivantes :

Unité extérieure	Unité intérieure
VWL ..5/7.2 AS 230V ..	VWL 108/7.2 IS ..
	VWL 107/7.2 IS ..

L'utilisation conforme du produit suppose :

- le respect des notices d'utilisation fournies avec le produit ainsi que les autres composants de l'installation
- le respect de toutes les conditions d'inspection et de maintenance qui figurent dans les notices.

Ce produit peut être utilisé par des enfants âgés d'au moins 8 ans ainsi que des personnes qui ne sont pas en pleine possession de leurs capacités physiques, sensorielles ou mentales, ou encore qui manquent d'expérience ou de connaissances, à condition qu'elles aient été formées pour utiliser le produit en toute sécurité, qu'elles comprennent les risques encourus ou qu'elles soient correctement encadrées. Les enfants ne doivent pas jouer avec ce produit. Le nettoyage et l'entretien courant du produit ne doivent surtout pas être effectués par des enfants sans surveillance.

Toute utilisation autre que celle décrite dans la présente notice ou au-delà du cadre stipulé dans la notice sera considérée comme non conforme. Toute utilisation directement com-

merciale et industrielle sera également considérée comme non conforme.

Attention !

Toute utilisation abusive est interdite.

1.2 Consignes de sécurité générales

1.2.1 Danger de mort en cas de feu ou d'explosion liée à un défaut d'étanchéité du circuit frigorifique

Le produit renferme du fluide frigorigène inflammable R32. En cas de défaut d'étanchéité, le fluide frigorigène risque de former une atmosphère explosive au contact de l'air. Il y a alors un risque de départ de feu et d'explosion. En cas d'incendie, des substances toxiques ou corrosives risquent de se former, comme le fluorure de carbonyle, le monoxyde de carbone ou le fluorure d'hydrogène.

- ▶ Tenez toutes les sources d'ignition à distance du produit. Les sources d'ignition peuvent être notamment des flammes nues, des surfaces qui présentent une température supérieure à 550 °C, des appareillages ou outils électriques susceptibles de produire des étincelles ou encore des décharges d'électricité statique.
- ▶ N'utilisez pas d'aérosol ou de gaz inflammable à proximité du produit.
- ▶ N'entreprenez pas le moindre travail à proximité si le produit risque de prendre feu.

1.2.2 Danger de mort en présence d'une atmosphère suffocante liée à un défaut d'étanchéité du circuit frigorifique

Le produit renferme du fluide frigorigène R32 inflammable. En cas de défaut d'étanchéité, le fluide frigorigène risque de former une atmosphère suffocante. Il y a un risque d'asphyxie.

- ▶ Notez que le fluide frigorigène présente une densité supérieure à celle de l'air et qu'il risque de s'accumuler près du sol en cas de fuite.
- ▶ N'apportez pas la moindre modification dans l'environnement immédiat du produit, afin d'éviter qu'en cas de fuite, le fluide frigorigène puisse s'accumuler dans une cavité ou s'infiltrer à l'intérieur du bâtiment par des ouvertures.



1.2.3 Danger de mort en cas de modifications apportées au produit ou dans l'environnement du produit

- ▶ Ne retirez, ne shuntez et ne bloquez en aucun cas les dispositifs de sécurité.
- ▶ Ne manipulez aucun dispositif de sécurité.
- ▶ Ne détériorez pas et ne retirez jamais les composants scellés du produit.
- ▶ N'effectuez aucune modification :
 - au niveau du produit
 - au niveau des câbles et des conduites d'alimentation
 - au niveau du conduit de vidange
 - au niveau de la soupape de sécurité du circuit de source de chaleur
 - au niveau des éléments de construction ayant une incidence sur la sécurité de fonctionnement du produit
- ▶ N'entreprenez pas la moindre modification qui impliquerait de percer le produit.

1.2.4 Risques de brûlures au contact des conduites de fluide frigorigène

Les conduites de fluide frigorigène situées entre l'unité extérieure et l'unité intérieure peuvent devenir très chaudes en cours de fonctionnement. Il y a un risque de brûlures.

- ▶ Ne touchez pas les conduites de fluide frigorigène qui ne sont pas isolées.

1.2.5 Risques de blessures et de dommages matériels en cas de maintenance ou de réparation négligée ou non conforme

- ▶ Ne tentez jamais d'effectuer vous-même des travaux de maintenance ou de réparation de votre produit.
- ▶ Contactez immédiatement un installateur spécialisé afin qu'il procède au dépannage.
- ▶ Conformez-vous aux intervalles de maintenance prescrits.

1.2.6 Risque de dommages matériels sous l'effet du gel

- ▶ Assurez-vous que l'installation de chauffage reste en service dans tous les cas lorsqu'il gèle, mais aussi que toutes les pièces sont suffisamment chauffées.
- ▶ Si vous ne pouvez pas faire en sorte que l'installation de chauffage reste en service,

faites-la vidanger par un installateur spécialisé.

1.2.7 Risque de pollution en cas de fuite de fluide frigorigène

Le produit contient du fluide frigorigène R32, qui ne doit pas être libéré dans l'atmosphère. Le R32 est un gaz fluoré à effet de serre visé par le protocole de Kyoto avec un PRP (PRP = potentiel de réchauffement planétaire) de 675. S'il parvient dans l'atmosphère, il a un effet 675 fois supérieur à celui du CO₂, qui est un gaz à effet de serre naturel.

Le fluide frigorigène que contient le produit doit être intégralement collecté par aspiration dans un récipient adéquat, puis mis au rebut ou recyclé conformément aux prescriptions en vigueur.

- ▶ Veillez à ce que les travaux d'installation, de maintenance ou les autres interventions sur le circuit frigorifique soient exclusivement réalisés par un professionnel qualifié officiellement accrédité, qui porte un équipement de protection approprié.
- ▶ Confiez la mise au rebut ou le recyclage du fluide frigorigène qui se trouve dans le produit à un installateur spécialisé accrédité qui doit se conformer aux prescriptions en vigueur.

1.2.8 Danger en cas d'erreur de manipulation

Toute erreur de manipulation présente un danger pour vous-même, pour des tiers et peut aussi provoquer des dommages matériels.

- ▶ Lisez soigneusement la présente notice et l'ensemble des documents complémentaires applicables, et tout particulièrement le chapitre « Sécurité » et les avertissements.
- ▶ N'exécutez que les tâches pour lesquelles la présente notice d'utilisation fournit des instructions.



2 Remarques relatives à la documentation

- ▶ Conformez-vous impérativement à toutes les notices d'utilisation et d'installation qui accompagnent les composants de l'installation.
- ▶ Remettez cette notice et l'ensemble des documents complémentaires applicables à l'utilisateur.

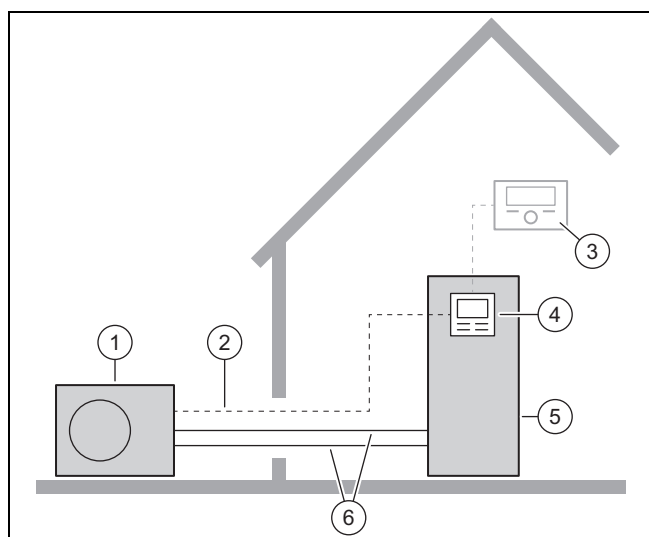
Cette notice s'applique exclusivement aux modèles suivants :

Produit
VWL 45/7.2 AS 230V S3
VWL 65/7.2 AS 230V S3

3 Description du produit

3.1 Système de pompe à chaleur

Composition d'un système de pompe à chaleur type avec technologie split :



- | | | | |
|---|------------------------------|---|----------------------------------|
| 1 | Unité extérieure | 4 | Régulateur de l'unité intérieure |
| 2 | Câble modBUS | 5 | Unité intérieure |
| 3 | Régulateur de l'installation | 6 | Circuit frigorifique |

3.2 Fonctionnement de la pompe à chaleur

La pompe à chaleur renferme un circuit frigorifique fermé, où circule le fluide frigorigène.

Les calories sont extraites de l'environnement, puis restituées au bâtiment en faisant appel à un cycle d'évaporation, de compression, de liquéfaction et de détente. En mode refroidissement, l'énergie thermique est extraite du bâtiment, puis rejetée dans l'environnement.

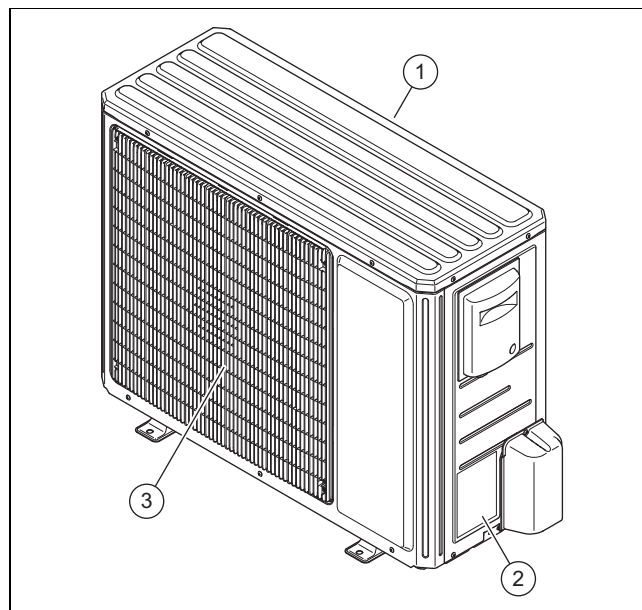
3.3 Mode silencieux

Le produit offre un mode silencieux.

Le produit fait moins de bruit en mode silencieux qu'en mode normal. Ce mode limite le régime du compresseur et adapte celui du ventilateur en conséquence.

En mode silencieux, les processus de commutation peuvent provoquer une augmentation temporaire du niveau sonore.

3.4 Structure du produit



- | | | | |
|---|-----------------------|---|------------------------------|
| 1 | Grille d'entrée d'air | 3 | Grille de diffusion de l'air |
| 2 | Plaque signalétique | | |

3.5 Plaque signalétique et numéro de série

La plaque signalétique se trouve sur le côté extérieur droit du produit.

La nomenclature et le numéro de série figurent sur la plaque signalétique.

3.6 Marquage CE



Le marquage CE atteste que les produits sont conformes aux exigences élémentaires des directives applicables, conformément à la déclaration de conformité.



La déclaration de conformité est disponible chez le fabricant.

3.7 Gaz à effet de serre fluorés

Le produit renferme des gaz à effet de serre fluorés.

3.8 Étiquette d'avertissement

Le produit comporte une étiquette d'avertissement relative à la sécurité. L'étiquette d'avertissement indique les règles à suivre avec le fluide frigorigène R32. Il ne faut surtout pas retirer l'étiquette d'avertissement.

Symbole	Signification
	Avertissement relatif aux substances inflammables en présence de fluide frigorigène R32.
	Lire la notice.

4 Fonctionnement

4.1 Mise en marche du produit

- ▶ Enclenchez le coupe-circuit qui alimente le produit à l'intérieur du bâtiment.

4.2 Utilisation du produit

L'installation est commandée depuis le régulateur de l'unité intérieure (→ notice d'utilisation de l'unité intérieure).

4.3 Garantie de protection contre le gel

1. Vérifiez que le produit est sous tension et qu'il le restera.
2. Faites en sorte qu'il ne puisse pas y avoir d'accumulation de neige au niveau de la grille d'entrée et de sortie d'air.

4.4 Arrêt du produit

1. Déconnectez le coupe-circuit qui alimente le produit à l'intérieur du bâtiment.
2. Veillez à la protection contre le gel.

5 Entretien et maintenance

5.1 Entretien du produit

1. Retirez régulièrement les branches et les feuilles qui se sont accumulées autour du produit.
2. Enlevez régulièrement les feuilles et les saletés sur la grille d'aération en dessous du produit.
3. Enlevez régulièrement la neige de la grille d'entrée d'air et de la grille de sortie d'air.
4. Dégagez régulièrement la neige qui s'est accumulée autour du produit.

5.2 Nettoyage de l'appareil

1. Nettoyez l'habillage avec un chiffon humecté d'eau savonneuse.
2. N'utilisez pas d'aérosol, de produit abrasif, de produit vaisselle, de détergent solvanté ou chloré.

5.3 Maintenance



Danger !

Risque de blessure et de dommages matériels en cas de non exécution des travaux de maintenance ou de réparations !

Le fait de négliger ou de ne pas effectuer correctement les interventions de maintenance ou de réparation peut entraîner des blessures ou des dommages au niveau de l'appareil.

- ▶ N'essayez jamais d'effectuer vous-même les interventions de maintenance ou de réparation de l'appareil.
- ▶ Confiez ces tâches à une société d'installation agréée. Nous vous recommandons de conclure un contrat d'entretien et de maintenance.

6 Dépannage

6.1 Élimination des défauts

- ▶ Si vous observez un nuage de fumée qui s'échappe du produit, vous n'avez rien à faire. C'est un phénomène qui peut se produire en cours de dégivrage.
- ▶ Si le produit ne démarre plus, vérifiez que l'alimentation électrique n'est pas coupée. Si nécessaire, enclenchez le coupe-circuit du bâtiment.
- ▶ Contactez un professionnel qualifié si la procédure indiquée ne donne pas de résultats concluants.

7 Mise hors service

7.1 Mise hors service provisoire du produit

1. Déconnectez tous les coupe-circuit du bâtiment auxquels le produit est raccordé.
2. Protégez l'installation de chauffage du gel.

7.2 Mise hors service définitive du produit

- ▶ Confiez la mise hors service définitive du produit à un installateur spécialisé.

8 Recyclage et mise au rebut

Mise au rebut de l'emballage

- ▶ Confiez la mise au rebut de l'emballage à l'installateur spécialisé qui a installé le produit.

Mise au rebut de l'appareil



■ Si le produit porte ce symbole :

- ▶ Dans ce cas, ne jetez pas le produit avec les ordures ménagères.
- ▶ Éliminez le produit auprès d'un point de collecte d'équipements électriques et électroniques usagés.

Mise au rebut des piles/accumulateurs



■ Si le produit renferme des piles/des accumulateurs qui portent ce symbole :

- ▶ Dans ce cas, déposez les piles/accumulateurs dans un point de collecte pour les piles/accumulateurs usagés.
 - ◀ **Prérequis** : les piles/accumulateurs ne doivent pas être endommagés au moment de leur retrait. Dans le cas contraire, les piles/accumulateurs doivent être mis au rebut avec le produit.
- ▶ Le dépôt des piles usagées dans un point de collecte est une obligation légale, car les piles/accus peuvent contenir des substances nocives et polluantes.

Suppression des données à caractère personnel

Les données à caractère personnel risquent d'être utilisées à mauvais escient par des tiers.

Si le produit renferme des données à caractère personnel :

- ▶ Vérifiez qu'il n'y a pas de données à caractère personnel sur le produit ou à l'intérieur du produit (par ex. identifiants de connexion) avant de procéder à sa mise au rebut.

8.1 Mise au rebut du frigorigène

Le produit contient du fluide frigorigène R32.

- ▶ Confiez systématiquement la mise au rebut du fluide frigorigène à un professionnel qualifié autorisé.
- ▶ Respectez les consignes générales de sécurité.

9 Garantie et service après-vente

9.1 Garantie

Vous trouverez des informations sur la garantie constructeur dans la section Country specifics.

9.2 Service après-vente

Vous trouverez les coordonnées de notre service client dans Country specifics.

Notice d'installation et de maintenance

Sommaire

1	Sécurité.....	90	5.11	Appoint de fluide frigorigène supplémentaire	106
1.1	Utilisation conforme	90	5.12	Libération du fluide frigorigène	107
1.2	Consignes de sécurité générales	90	5.13	Finalisation des travaux sur le circuit frigorigère	107
1.3	Prescriptions (directives, lois, normes).....	92	6	Installation électrique.....	107
2	Remarques relatives à la documentation.....	93	6.1	Opérations préalables à l'installation électrique	107
2.1	Informations complémentaires	93	6.2	Exigences de raccordement au secteur	108
3	Description du produit	93	6.3	Exigences concernant les composants électriques	108
3.1	Système de pompe à chaleur.....	93	6.4	Séparateur.....	108
3.2	Fonctionnement de la pompe à chaleur	93	6.5	Installer les composants pour la fonction de blocage des fournisseurs d'énergie	108
3.3	Mode silencieux	93	6.6	Préparation du raccordement électrique	108
3.4	Description du produit.....	94	6.7	Établissement de l'alimentation électrique	108
3.5	Structure du produit	94	6.8	Raccordement du câble Modbus	108
3.6	Mentions figurant sur la plaque signalétique	95	6.9	Finalisation du raccordement électrique	109
3.7	Étiquette d'avertissement	95	7	Mise en service	109
3.8	Marquage CE.....	95	7.1	Vérifier avant l'activation.....	109
3.9	Seuils d'utilisation	95	7.2	Mise en marche du produit	110
3.10	Mode dégivrage	96	8	Remise à l'utilisateur.....	110
3.11	Dispositifs de sécurité.....	96	8.1	Information de l'utilisateur.....	110
4	Montage	97	9	Dépannage	110
4.1	Déballage du produit.....	97	9.1	Messages d'erreur.....	110
4.2	Contrôle du contenu de la livraison	97	9.2	Autres anomalies.....	110
4.3	Manutention de l'appareil	97	10	Inspection et maintenance.....	110
4.4	Dimensions	97	10.1	Opérations préalables à l'inspection et à la maintenance	110
4.5	Respect des distances minimales	98	10.2	Respect du plan de travail et des intervalles préconisés	110
4.6	Choix de l'emplacement	98	10.3	Approvisionnement en pièces de rechange	110
4.7	Planifier les fondations.....	99	10.4	Exécution des travaux de maintenance.....	111
4.8	Réalisation des fondations	99	10.5	Finalisation de l'inspection et de la maintenance	112
4.9	Garantie de la sécurité au travail.....	100	11	Réparation et service	112
4.10	Mise en place du produit	100	11.1	Opérations préalables aux travaux de maintenance et de réparation.....	112
4.11	Démontage/montage des éléments d'habillage.....	101	11.2	Remplacement de l'assemblage du circuit frigorigère	112
5	Installation hydraulique	102	11.3	Remplacer les composants électriques.....	114
5.1	Préparation des travaux sur le circuit frigorigère	102	11.4	Finalisation des travaux de réparation et de maintenance	114
5.2	Exigences concernant la pose des conduites de fluide frigorigère	103	12	Mise hors service.....	114
5.3	Raccordement Flare	104	12.1	Mise hors service provisoire du produit	114
5.4	Cheminement des conduites de fluide frigorigère jusqu'au produit	104	12.2	Mise hors service définitive du produit	114
5.5	Cheminement des conduites de fluide frigorigère dans le bâtiment	104	13	Recyclage et mise au rebut	115
5.6	Mise à longueur des tubes et dudgeonnage des extrémités	104	13.1	Mise au rebut de l'emballage.....	115
5.7	Raccordement des tubes de fluide frigorigère.....	105	13.2	Recyclage ou mise au rebut du fluide frigorigère.....	115
5.8	Contrôle de l'étanchéité du circuit frigorigère	105	14	Service après-vente.....	115
5.9	Mise sous vide du circuit frigorigère.....	105	14.1	Service après-vente.....	115
5.10	Quantité totale de fluide frigorigère admissible.....	106	Annexe	116	
			A	Schéma de fonctionnement.....	116
			B	Dispositifs de sécurité	117
			C	Schéma électrique	118
			D	Travaux d'inspection et de maintenance	119
			E	Caractéristiques techniques	119



1 Sécurité

1.1 Utilisation conforme

Une utilisation incorrecte ou non conforme peut présenter un danger pour la vie et la santé de l'utilisateur ou d'un tiers, mais aussi endommager l'appareil et d'autres biens matériels.

Ce produit est une unité extérieure rattachée à une pompe à chaleur air/eau de type split.

Le produit utilise l'air extérieur comme source de chaleur. Il peut servir à chauffer un bâtiment résidentiel et à produire de l'eau chaude sanitaire.

Ce produit a été exclusivement conçu pour une installation extérieure.

Ce produit est exclusivement conçu pour un usage domestique.

L'utilisation conforme admet uniquement les combinaisons de produits suivantes :

Unité extérieure	Unité intérieure
VWL ..5/7.2 AS 230V ..	VWL 108/7.2 IS ..
	VWL 107/7.2 IS ..

L'utilisation conforme du produit suppose :

- le respect des notices d'utilisation, d'installation et de maintenance du produit ainsi que des autres composants de l'installation
- une installation et un montage conformes aux critères d'homologation du produit et du système
- le respect de toutes les conditions d'inspection et de maintenance qui figurent dans les notices.

L'utilisation conforme de l'appareil suppose, en outre, une installation conforme au code IP.

Toute utilisation autre que celle décrite dans la présente notice ou au-delà du cadre stipulé dans la notice sera considérée comme non conforme. Toute utilisation directement commerciale et industrielle sera également considérée comme non conforme.

Attention !

Toute utilisation abusive est interdite.

1.2 Consignes de sécurité générales

1.2.1 Danger en cas de qualification insuffisante

Les opérations suivantes ne peuvent être effectuées que par des professionnels suffisamment qualifiés :

- Montage
 - Démontage
 - Installation
 - Mise en service
 - Inspection et maintenance
 - Réparation
 - Mise hors service
- Conformez-vous systématiquement à l'état de la technique.

1.2.2 Danger en cas de qualifications insuffisantes pour le fluide frigorigène R32

Toute opération nécessitant l'ouverture de l'appareil ne doit être effectuée que par des professionnels formés aux spécificités et aux risques du fluide frigorigène R32.

Les interventions sur le circuit frigorifique nécessitent des connaissances spécifiques dans les techniques du froid, conformément à la législation locale. Cela inclut également une expertise spécifique dans la manipulation des fluides frigorigènes inflammables, les outils correspondants et les équipements de protection nécessaires.

- Conformez-vous à la réglementation et aux prescriptions en vigueur sur le plan local.
- Notez que le fluide frigorigène est inodore.

1.2.3 Danger de mort en cas de feu ou d'explosion pour cause de stockage inadéquat

Le produit renferme du fluide frigorigène inflammable R32. Il présente un risque d'incendie et d'explosion en cas de défaut d'étanchéité en présence d'une source d'ignition.

- Stockez le produit uniquement dans des locaux sans source d'ignition permanente. Il peut s'agir par exemple d'une flamme nue, d'une chaudière gaz sous tension ou d'un chauffage électrique.



1.2.4 Danger de mort en cas de feu ou d'explosion liée à un défaut d'étanchéité du circuit frigorifique

Le produit renferme du fluide frigorigène inflammable R32. En cas de défaut d'étanchéité, le fluide frigorigène risque de former une atmosphère explosive au contact de l'air. Il y a alors un risque de départ de feu et d'explosion. En cas d'incendie, des substances toxiques ou corrosives risquent de se former, comme le fluorure de carbonyle, le monoxyde de carbone ou le fluorure d'hydrogène.

- ▶ Si vous devez ouvrir le produit pour intervenir dedans, assurez-vous au préalable de l'absence de défaut d'étanchéité en utilisant un détecteur de fuites.
- ▶ Le détecteur de fuites ne doit pas représenter une source d'ignition. Le détecteur de fuites doit être calibré pour le fluide frigorigène R32 et réglé sur un seuil d'explosion bas $\leq 25\%$.
- ▶ En présence d'un défaut d'étanchéité présumé, éteignez toutes les flammes nues présentes dans l'environnement.
- ▶ En présence d'un défaut d'étanchéité dont la réparation nécessite un brasage, suivez la procédure décrite au chapitre « 11 Réparation et service ».
- ▶ Tenez toutes les sources d'ignition à distance du produit. Les sources d'ignition peuvent être notamment des flammes nues, des surfaces qui présentent une température supérieure à 550 °C, des appareillages ou outils électriques susceptibles de produire des étincelles ou encore des décharges d'électricité statique.

1.2.5 Danger de mort en présence d'une atmosphère suffocante liée à un défaut d'étanchéité du circuit frigorifique

Le produit renferme du fluide frigorigène R32 inflammable. En cas de défaut d'étanchéité, le fluide frigorigène risque de former une atmosphère suffocante. Il y a un risque d'asphyxie.

- ▶ Notez que le fluide frigorigène présente une densité supérieure à celle de l'air et qu'il risque de s'accumuler près du sol en cas de fuite.

- ▶ Faites en sorte que le fluide frigorigène ne puisse pas être s'accumuler dans une cavité.
- ▶ Faites en sorte que le fluide frigorigène ne puisse pas s'infiltrer à l'intérieur du bâtiment par les ouvertures.

1.2.6 Danger de mort du fait d'un incendie ou d'explosions lors de la vidange du fluide frigorigène.

Le produit renferme du fluide frigorigène inflammable R32. Le fluide frigorigène risque de former une atmosphère explosive au contact de l'air. Il y a alors un risque de départ de feu et d'explosion. En cas d'incendie, des substances toxiques ou corrosives risquent de se former, comme le fluorure de carbonyle, le monoxyde de carbone ou le fluorure d'hydrogène.

- ▶ N'effectuez pas d'intervention à moins d'avoir été spécialement formé à la manipulation du fluide frigorigène R32.
- ▶ Portez votre équipement de protection personnelle et munissez-vous d'un extincteur.
- ▶ Utilisez exclusivement des outils et des appareils homologués pour le fluide frigorigène R32 et en parfait état de fonctionnement.
- ▶ Faites en sorte qu'il n'y ait pas d'air qui s'infiltré dans le circuit frigorifique, dans les outils et appareils contenant du fluide frigorigène ou dans la bouteille de fluide frigorigène.
- ▶ Il ne faut pas utiliser le compresseur pour pomper le fluide frigorigène dans l'unité extérieure. La procédure de tirage au vide ou « pump-down » n'est pas autorisée.

1.2.7 Danger de mort par électrocution

Si vous touchez les composants conducteurs, vous vous exposez à une électrocution mortelle.

Avant d'intervenir sur le produit :

- ▶ Mettez le produit hors tension en coupant tous les pôles de toutes les sources d'alimentation électrique (séparateur de catégorie de surtension III à coupure intégrale, par ex. fusible ou disjoncteur de protection).
- ▶ Sécurisez l'appareil pour éviter toute remise sous tension.



- ▶ Attendez au moins 60 min, pour que les condensateurs se déchargent.
- ▶ Vérifiez que le système est bien hors tension.

1.2.8 Danger de mort en cas d'omission de dispositif de sécurité

Les schémas contenus dans ce document ne présentent pas tous les dispositifs de sécurité requis pour une installation appropriée.

- ▶ Équipez l'installation des dispositifs de sécurité nécessaires.
- ▶ Respectez les législations, normes et directives nationales et internationales en vigueur.

1.2.9 Risque de brûlure, d'ébouillement ou de gelure au contact des composants très chauds ou très froids

Certains composants, et plus particulièrement les canalisations non isolées, présentent un risque de brûlure ou de gelure.

- ▶ Attendez que les composants soient revenus à température ambiante avant d'intervenir dessus.

1.2.10 Risque de pollution en cas de fuite de fluide frigorigène

Le produit contient du fluide frigorigène R32, qui ne doit pas être libéré dans l'atmosphère. Le R32 est un gaz fluoré à effet de serre visé par le protocole de Kyoto avec un PRP (PRP = potentiel de réchauffement planétaire) de 675. S'il parvient dans l'atmosphère, il a un effet 675 fois supérieur à celui du CO₂, qui est un gaz à effet de serre naturel.

Le fluide frigorigène que contient le produit doit être intégralement collecté par aspiration dans un récipient adéquat, puis mis au rebut ou recyclé conformément aux prescriptions en vigueur.

- ▶ Veillez à ce que les travaux d'installation, de maintenance ou les autres interventions sur le circuit frigorifique soient exclusivement réalisés par un professionnel qualifié officiellement accrédité, qui porte un équipement de protection approprié.
- ▶ Confiez la mise au rebut ou le recyclage du fluide frigorigène qui se trouve dans le produit à un installateur spécialisé accrédité

qui doit se conformer aux prescriptions en vigueur.

1.2.11 Risque de dommages matériels en cas d'outillage inadapté

- ▶ Servez-vous d'un outil approprié.

1.2.12 Risque de dommages en cas de matériel inadapté

Des conduites de fluide frigorigène inadaptées risquent de provoquer des dommages matériels.

- ▶ Utilisez uniquement des tubes en cuivre spécialement prévus pour les techniques du froid.

1.3 Prescriptions (directives, lois, normes)

- ▶ Veuillez respecter les prescriptions, normes, directives, décrets et lois en vigueur dans le pays.



2 Remarques relatives à la documentation

- ▶ Conformez-vous impérativement à toutes les notices d'utilisation et d'installation qui accompagnent les composants de l'installation.
- ▶ Remettez cette notice et l'ensemble des documents complémentaires applicables à l'utilisateur.

Cette notice s'applique exclusivement aux modèles suivants :

Produit
VWL 45/7.2 AS 230V S3
VWL 65/7.2 AS 230V S3

2.1 Informations complémentaires

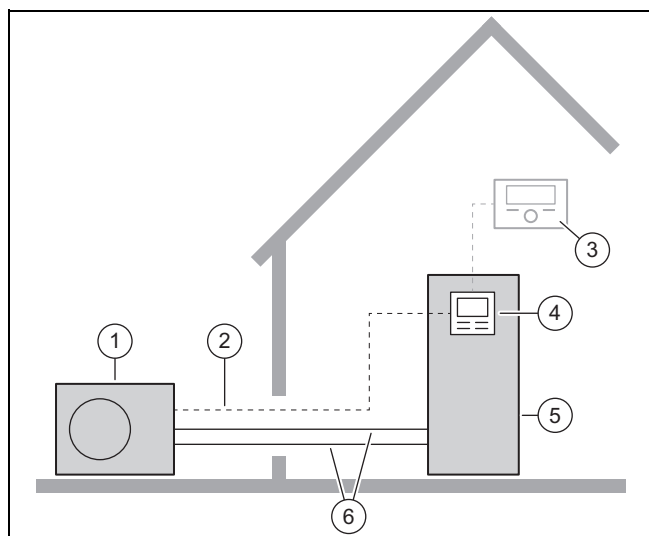


- ▶ Pour de plus amples informations sur l'installation, scannez le code QR affiché avec votre smartphone.
 - ◀ Vous pourrez ainsi accéder à des vidéos d'installation.

3 Description du produit

3.1 Système de pompe à chaleur

Composition d'un système de pompe à chaleur type avec technologie split :



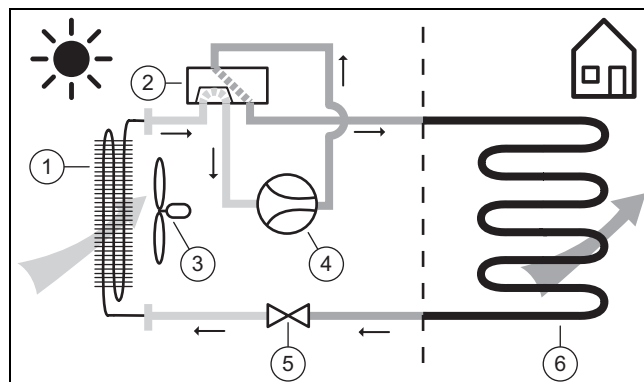
- | | | | |
|---|------------------------------|---|----------------------------------|
| 1 | Unité extérieure | 4 | Régulateur de l'unité intérieure |
| 2 | Câble modBUS | 5 | Unité intérieure |
| 3 | Régulateur de l'installation | 6 | Circuit frigorifique |

3.2 Fonctionnement de la pompe à chaleur

La pompe à chaleur renferme un circuit frigorifique fermé, où circule le fluide frigorigène.

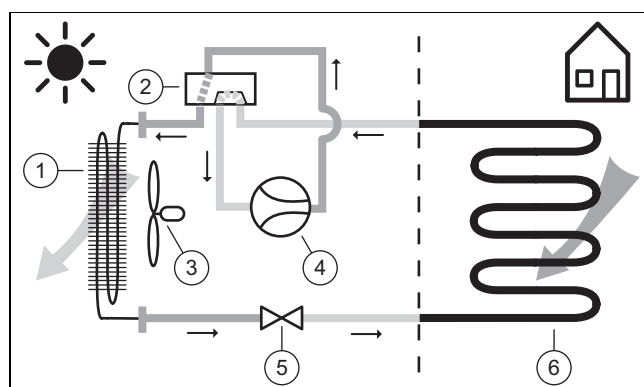
Grâce à l'évaporation, la compression, la condensation et la dilatation cycliques, en mode chauffage, l'énergie thermique est absorbée par l'environnement, puis transférée au bâtiment. En mode refroidissement, l'énergie thermique est extraite du bâtiment, puis rejetée dans l'environnement.

3.2.1 Principe de fonctionnement en mode chauffage



- | | | | |
|---|-----------------------------|---|------------------|
| 1 | Évaporateur | 4 | Compresseur |
| 2 | Vanne d'inversion à 4 voies | 5 | Vanne de détente |
| 3 | Ventilateur | 6 | Condenseur |

3.2.2 Principe de fonctionnement en mode rafraîchissement



- | | | | |
|---|-----------------------------|---|------------------|
| 1 | Condenseur | 4 | Compresseur |
| 2 | Vanne d'inversion à 4 voies | 5 | Vanne de détente |
| 3 | Ventilateur | 6 | Évaporateur |

3.3 Mode silencieux

Le produit offre un mode silencieux.

Le produit fait moins de bruit en mode silencieux qu'en mode normal. Ce mode limite le régime du compresseur et adapte celui du ventilateur en conséquence.

En mode silencieux, les processus de commutation peuvent provoquer une augmentation temporaire du niveau sonore.

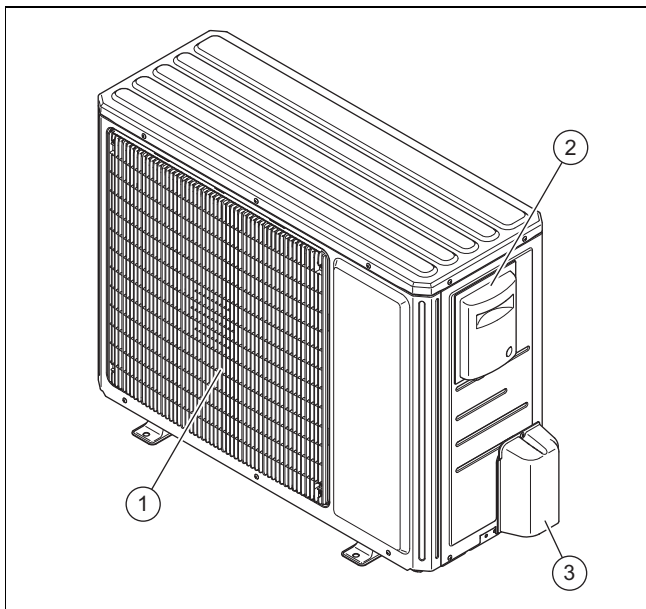
3.4 Description du produit

Ce produit est l'unité extérieure d'une pompe à chaleur air/eau avec la technologie split.

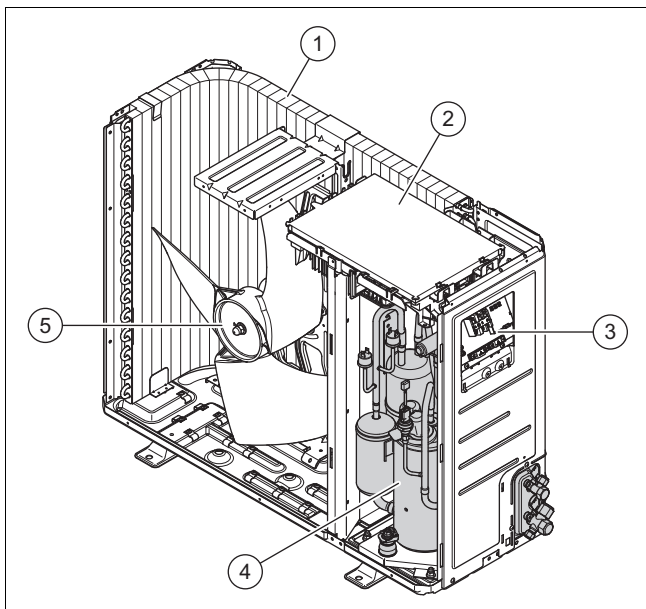
L'unité extérieure est reliée à l'unité intérieure par le circuit frigorifique.

3.5 Structure du produit

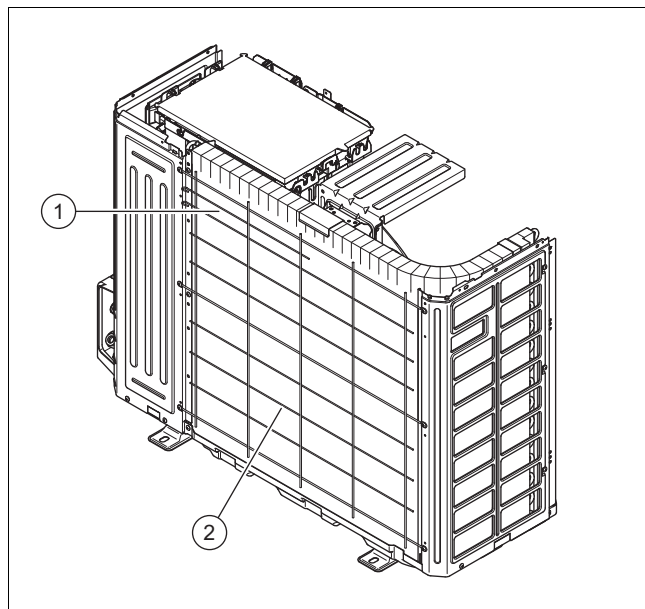
3.5.1 Appareil



- | | | | |
|---|-------------------------------------|---|--------------------------------------|
| 1 | Grille d'entrée d'air | 3 | Protection des raccords hydrauliques |
| 2 | Protection des raccords électriques | | |

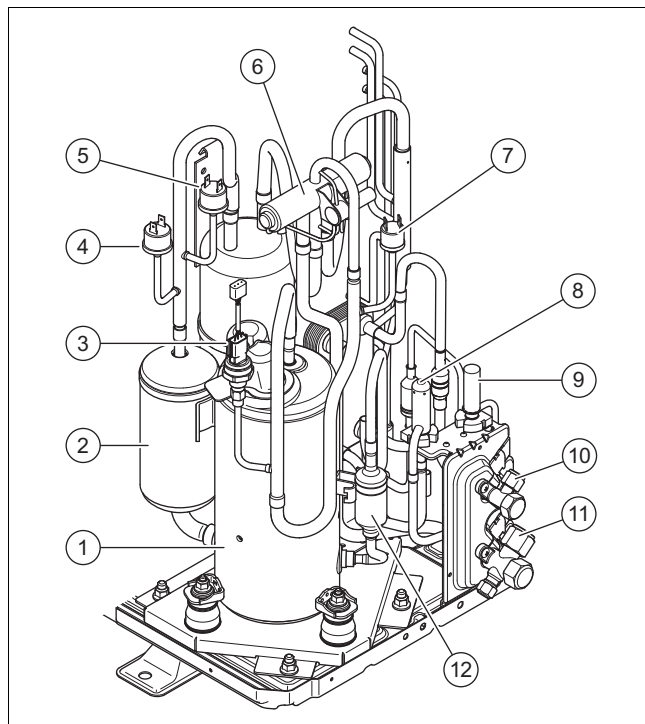


- | | | | |
|---|-------------------------|---|-------------|
| 1 | Évaporateur | 4 | Compresseur |
| 2 | Boîtier électrique | 5 | Ventilateur |
| 3 | Raccordement électrique | | |

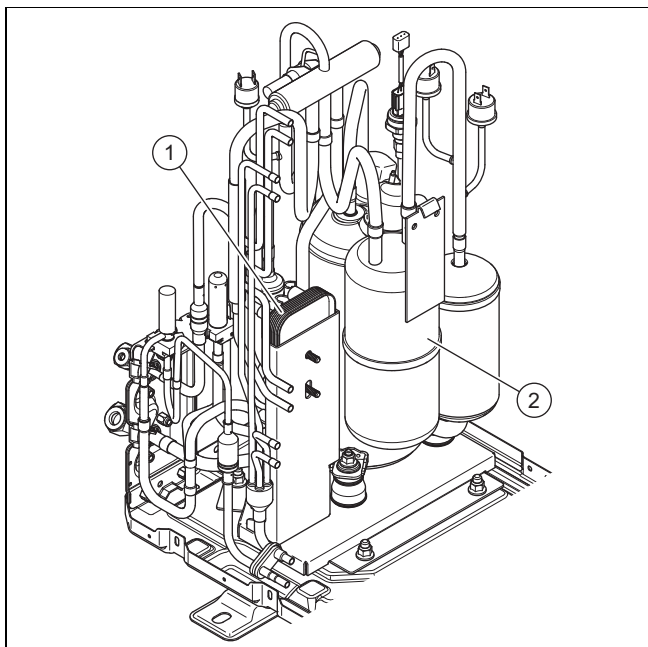


- | | | | |
|---|--|---|-----------------------|
| 1 | Capteur de température au niveau de l'entrée d'air | 2 | Grille d'entrée d'air |
|---|--|---|-----------------------|

3.5.2 Assemblage du compresseur

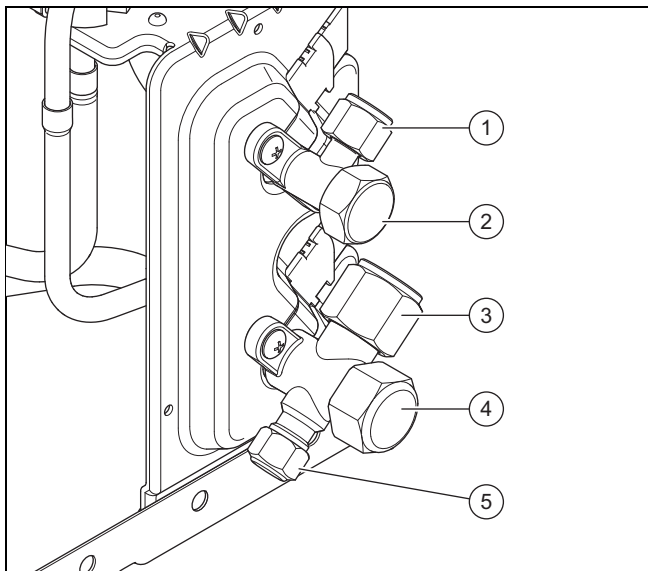


- | | | | |
|---|--|----|--|
| 1 | Compresseur | 6 | Vanne d'inversion à 4 voies |
| 2 | Séparateur de fluide frigorigène | 7 | Pressostat dans la zone haute pression |
| 3 | Capteur de pression dans la zone haute pression | 8 | Deuxième détendeur électronique |
| 4 | Pressostat dans la zone basse pression pour le mode chauffage | 9 | Détendeur électronique |
| 5 | Pressostat dans la zone basse pression pour le mode rafraîchissement | 10 | Raccord pour liaison liquide |
| | | 11 | Raccord pour liaison gaz |
| | | 12 | Petit séparateur de fluide frigorigène |



1 Échangeur thermique intercalaire 2 Réservoir de frigorigène

3.5.3 Vannes d'arrêt



1 Raccord pour liaison liquide 4 Vanne d'arrêt pour conduite de gaz chaud
 2 Vanne d'arrêt pour conduite de liquide 5 Raccord de maintenance avec valve Schrader
 3 Raccord pour liaison gaz

3.6 Mentions figurant sur la plaque signalétique

La plaque signalétique se trouve sur le côté extérieur droit du produit.

Mention	Signification
N° de série	Numéro d'identification unique de l'appareil
VWL ...	Nomenclature
IP	Classe de protection
	Compresseur
	Régulateur

Mention	Signification
	Ventilateur
P_{max}	Puissance nominale maximale
I_{max}	Courant assigné maximal
PS_{max}	Pression d'arrêt maximale
	Circuit frigorifique
R32	Type de frigorigène
GWP	Global Warming Potential
kg	Capacité
t CO ₂	Équivalent CO ₂
(Ax/Wxx)	Température d'entrée d'air de x °C et température de départ de chauffage de xx °C
COP /	Coefficient de performance/mode chauffage
EER /	Rendement énergétique/mode rafraîchissement

3.7 Étiquette d'avertissement

Le produit comporte une étiquette d'avertissement relative à la sécurité. L'étiquette d'avertissement indique les règles à suivre avec le fluide frigorigène R32. Il ne faut surtout pas retirer l'étiquette d'avertissement.

Symbole	Signification
	Avertissement relatif aux substances inflammables en présence de fluide frigorigène R32.
	Lire la notice.

3.8 Marquage CE



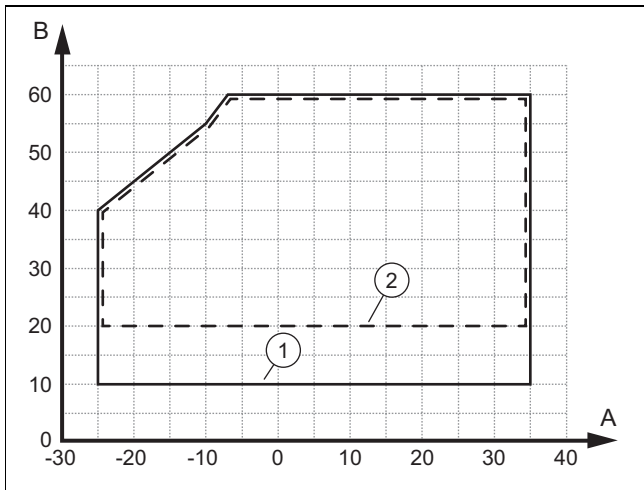
Le marquage CE atteste que les produits sont conformes aux exigences élémentaires des directives applicables, conformément à la déclaration de conformité.

La déclaration de conformité est disponible chez le fabricant.

3.9 Seuils d'utilisation

Le produit fonctionne à une plage de température extérieure précise, délimitée par un seuil minimal et un seuil maximal. Ces températures extérieures correspondent aux seuils d'utilisation et de fonctionnement du mode eau chaude sanitaire. Toute utilisation en dehors des seuils d'utilisation entraîne un arrêt du produit.

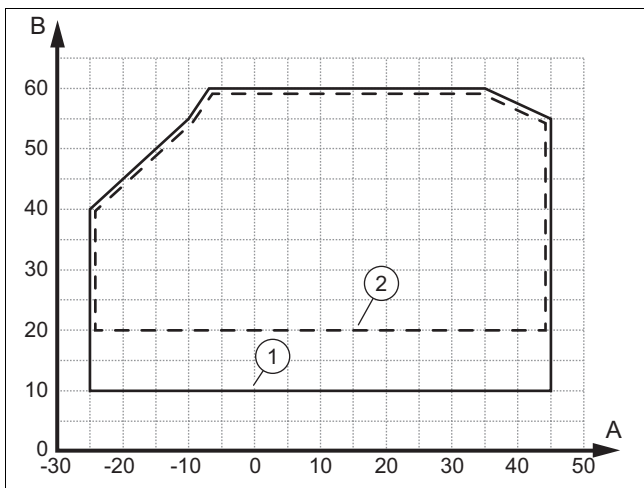
3.9.1 Mode chauffage



A	Température extérieure	1	lors de la phase de démarrage
B	Température de l'eau de chauffage	2	en service continu

Le débit volumique s'élève au minimum à 520 l/h lors de la phase de démarrage et à 410 l/h en fonctionnement continu.

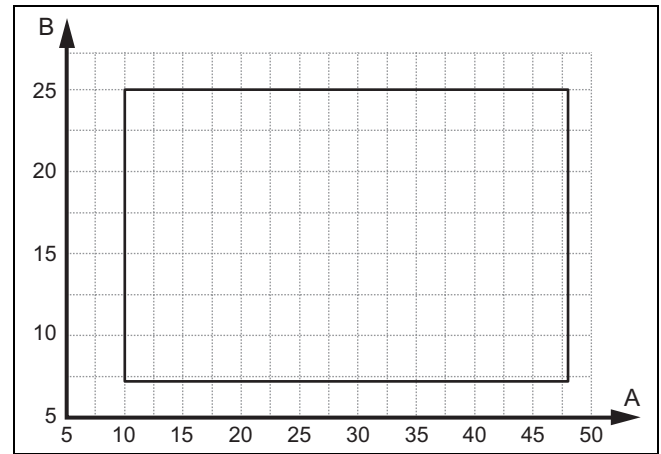
3.9.2 Mode d'eau chaude sanitaire



A	Température extérieure	1	lors de la phase de démarrage
B	Température de l'eau de chauffage	2	en service continu

Le débit volumique s'élève au minimum à 520 l/h lors de la phase de démarrage et à 410 l/h en fonctionnement continu.

3.9.3 Mode rafraîchissement



A	Température extérieure	B	Température de l'eau de chauffage
---	------------------------	---	-----------------------------------

Le débit volumique s'élève au minimum à 470 l/h lors de la phase de démarrage et à 370 l/h en fonctionnement continu.

Le produit démarre également en mode refroidissement lorsque la température de l'eau de chauffage dans le circuit de retour dépasse 25°C.

3.10 Mode dégivrage

Si la température extérieure est inférieure à 5 °C, l'eau de condensation située sur les ailettes de l'évaporateur risque de geler et de former du givre. La prise en glace est automatiquement détectée et déclenche un dégivrage automatique à intervalles réguliers.

Le dégivrage s'effectue par inversion du circuit de réfrigération lors du fonctionnement de la pompe à chaleur. La chaleur nécessaire est prélevée dans l'installation de chauffage.

Il faut qu'il y ait une quantité minimale d'eau de chauffage en circulation dans l'installation pour garantir le dégivrage (→ notice d'installation de l'unité intérieure).

3.11 Dispositifs de sécurité

Le produit comporte des dispositifs techniques de sécurité. Voir le graphique des dispositifs de sécurité en annexe.

Si la pression du circuit frigorifique est supérieure à la pression maximale de 4,5 MPa (45 bar), le contrôleur de pression désactive temporairement le produit. Le système refait tentative de démarrage après un temps d'attente. Un message de défaut apparaît au bout de trois tentatives de redémarrage infructueuses.

Le dispositif de chauffage du carter d'huile s'enclenche si la température en sortie de compresseur atteint 7 °C lorsque l'appareil est hors tension, de façon à prévenir les risques de dommages au redémarrage.

Si la température mesurée à la sortie du compresseur est supérieure à la température admissible, le compresseur est désactivé. La température admissible est fonction de la température d'évaporation et de condensation.

La quantité d'eau du circuit chauffage qui circule à l'intérieur de l'unité intérieure fait l'objet d'une surveillance. S'il n'y a pas de débit détecté alors que la pompe de recirculation est en train de tourner au moment d'une demande de chaleur, le compresseur ne se met pas en marche.

Si la température de l'eau de chauffage descend en dessous de 4 °C, la fonction de protection contre le gel se dé-

clenche automatiquement et la pompe de chauffage se met en marche.

4 Montage

4.1 Déballage du produit

1. Retirez les éléments de calage extérieurs.
2. Prenez les accessoires.
3. Retirez la documentation.
4. Retirez les quatre vis de la palette.
5. Retirez le calage de transport (calage en mousse) situé sur la grille arrière du produit.

4.2 Contrôle du contenu de la livraison

- ▶ Vérifiez le contenu des différents conditionnements unitaires.

Nom- bre	Désignation
1	Produit
1	Complément de livraison avec composants : bouchon pour fond bas, entonnoir d'évacuation des condensats, câble Modbus avec anneaux de fer-rite.
1	Lot de documentation

4.3 Manutention de l'appareil



Avertissement !

Risques de blessures en cas de levage d'un poids important !

Le fait de soulever un poids trop important peut provoquer des blessures, et notamment des lésions au niveau de la colonne vertébrale.

- ▶ Tenez compte du poids du produit.
- ▶ Demandez l'aide de 2 personnes pour soulever le produit.



Attention !

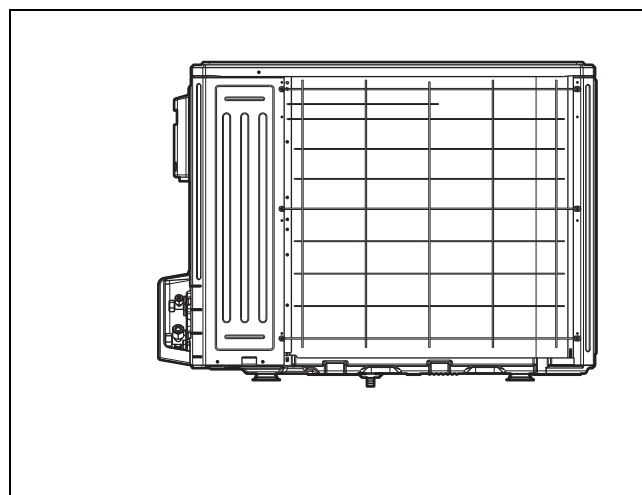
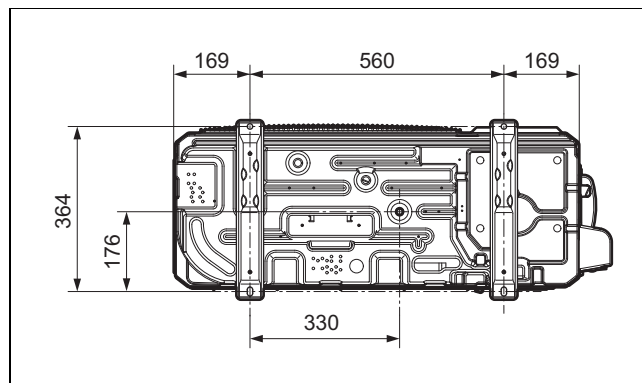
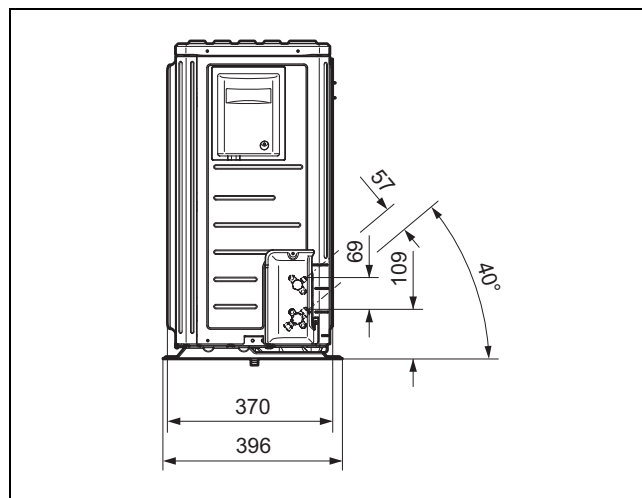
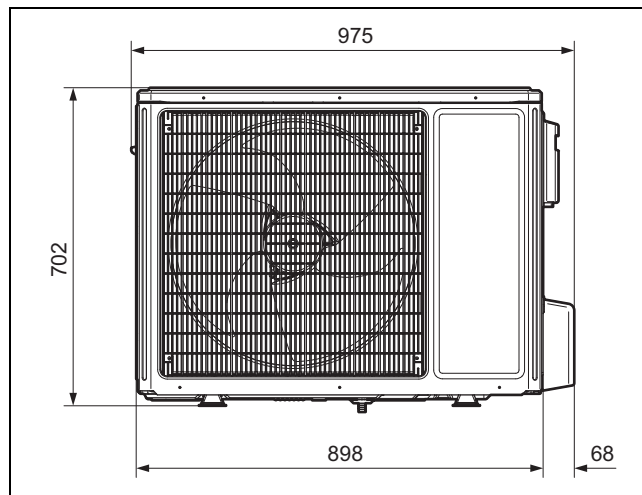
Risques de dommages matériels en cas de transport inadapté !

Le produit ne doit pas être incliné sur plus de 45°. Sinon, des dysfonctionnements risquent de se produire dans le circuit de frigorigène.

- ▶ N'inclinez pas le produit à plus de 45° lors du transport.

1. Servez-vous de sangles de transport ou d'un diable.
2. Protégez les éléments d'habillage des dommages.

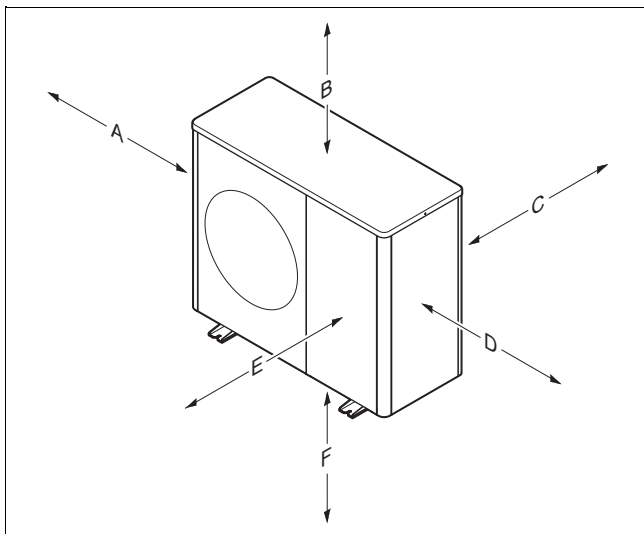
4.4 Dimensions



4.5 Respect des distances minimales

- ▶ Conformez-vous bien aux distances minimales indiquées pour garantir une circulation d'air suffisante et faciliter les travaux de maintenance.
- ▶ Faites en sorte qu'il reste suffisamment d'espace pour installer les conduites hydrauliques.

4.5.1 Distances minimales



Distance minimale	Installation au sol, montage sur toit plat	Montage mural
A	250 mm	250 mm
B	300 mm	300 mm
C	200 mm	200 mm
D	350 mm	350 mm
E	1000 mm	1000 mm
F		300 mm

4.6 Choix de l'emplacement



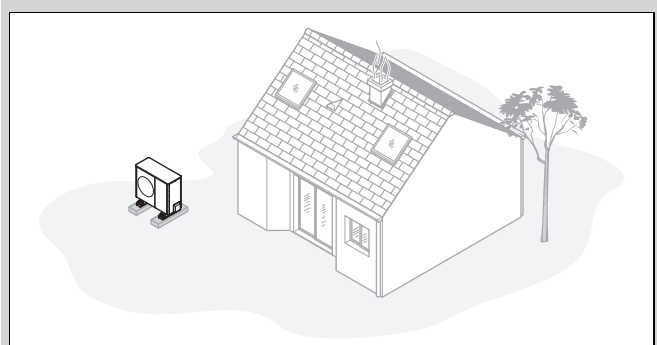
Danger ! **Risque de blessures en cas de formation de glace !**

La température de l'air rejeté à la sortie est inférieure à la température extérieure. Il peut donc y avoir formation de glace.

- ▶ Choisissez l'emplacement et l'orientation de façon que la sortie d'air se trouve à au moins 3 m des voies praticables, des surfaces pavées et des gouttières.
- ▶ Notez que toute installation dans des fosses ou dans des zones où l'air ne circule pas librement est interdite.
- ▶ Le produit peut être installé en zone côtière ou dans des endroits à l'abri à proximité du littoral. À proximité immédiate du littoral, il faut prévoir une protection supplémentaire pour mettre le produit à l'abri des projections d'eau et du vent marin. Ce faisant, tenez compte des écarts minimaux.
- ▶ Tenez compte de l'écart de hauteur admissible entre l'unité extérieure et l'unité intérieure.
- ▶ Maintenez une certaine distance par rapport aux produits et aux gaz inflammables.

- ▶ Maintenez une certaine distance par rapport aux sources de chaleur.
- ▶ Évitez d'utiliser un air vicié chargé.
- ▶ Maintenez une certaine distance par rapport aux orifices de ventilation et aux gaines d'évacuation.
- ▶ Maintenez une certaine distance par rapport aux arbres et aux arbustes caducs.
- ▶ Faites en sorte que l'unité extérieure n'aspire pas un air poussiéreux.
- ▶ Faites en sorte que l'unité extérieure n'aspire pas un air corrosif. Maintenez une certaine distance par rapport aux dépendances qui abritent des animaux.
- ▶ Faites en sorte que le local d'installation soit bien situé à moins de 2000 m par rapport au niveau de la mer.
- ▶ Tenez compte des émissions phoniques. Sélectionnez un local d'installation le plus éloigné possible de votre propre chambre.
- ▶ Tenez compte des émissions phoniques. Sélectionnez un emplacement d'installation le plus éloigné possible des fenêtres du bâtiment voisin.
- ▶ Sélectionnez un emplacement d'installation facile d'accès pour pouvoir effectuer les travaux de maintenance et d'entretien.
- ▶ Si l'emplacement d'installation se situe à proximité d'une zone de manœuvre ou de stationnement de véhicules, entourez-le de barrières de protection.
- ▶ Si le produit doit être installé dans une région à fort enneigement, choisissez un local d'installation à l'abri des intempéries. Prévoyez une protection supplémentaire contre les intempéries si nécessaire. Ne négligez pas l'impact que cela peut avoir sur les émissions sonores.

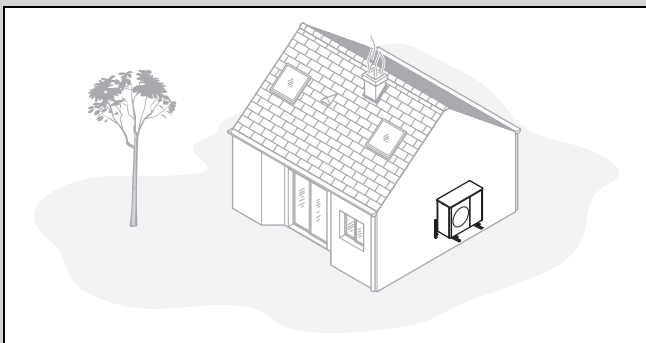
Validité: Montage au sol



- ▶ Évitez les emplacements d'installation situés en angle, dans une niche, entre des murs ou entre des clôtures.
- ▶ Évitez que l'air rejeté par la sortie ne soit réaspiré.
- ▶ Faites en sorte qu'il ne puisse pas y avoir d'accumulation d'eau au sol.
- ▶ Assurez-vous que le sol présente une bonne capacité d'absorption.
- ▶ Prévoyez un lit de gravier et de pierrailles pour l'évacuation des condensats.
- ▶ Choisissez un emplacement d'installation où la neige ne risque pas de s'accumuler en hiver.
- ▶ Choisissez un emplacement d'installation où l'entrée d'air est à l'abri des vents forts. Dans la mesure du possible, positionnez l'appareil perpendiculairement à la direction des vents dominants.
- ▶ Si l'emplacement d'installation n'est pas à l'abri du vent, prévoyez d'installer une cloison de protection.
- ▶ Tenez compte des émissions phoniques. Évitez les angles, les niches où les endroits situés entre des murs.

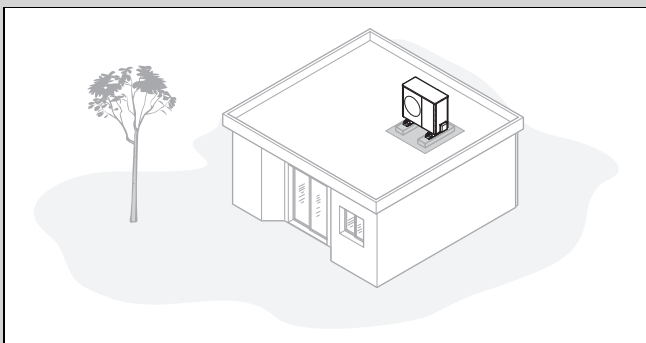
- ▶ Choisissez un local d'installation avec une bonne capacité d'absorption phonique conférée par une pelouse, des arbustes ou des palissades.
- ▶ Anticipez le cheminement des conduites hydrauliques et des lignes électriques dans le sol.
- ▶ Prévoyez une gaine de protection qui part de l'unité extérieure et passe par le mur du bâtiment.

Validité: Montage mural



- ▶ Vérifiez que le mur répond bien aux exigences en matière de statique. Tenez compte du poids du support mural (accessoire) et de l'unité extérieure.
- ▶ Évitez les emplacements de montage situés à proximité d'une fenêtre.
- ▶ Tenez compte des émissions phoniques. Maintenez une certaine distance par rapport aux murs réfléchissants.
- ▶ Anticipez le cheminement des conduites hydrauliques et des lignes électriques.
- ▶ Prévoyez une traversée murale.

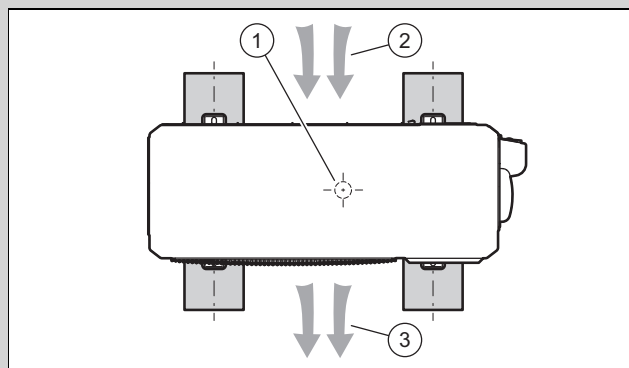
Validité: Montage sur toit plat



- ▶ Ne montez le produit que sur des bâtiments de construction massive et des dalles en béton coulées en continu.
- ▶ Ne montez pas le produit sur des bâtiments ayant une structure en bois ou un toit léger.
- ▶ Sélectionnez un emplacement d'installation facile d'accès pour pouvoir dégager régulièrement les feuilles et la neige autour du produit.
- ▶ Choisissez un emplacement d'installation où l'entrée d'air est à l'abri des vents forts.
- ▶ Dans la mesure du possible, positionnez l'appareil perpendiculairement à la direction des vents dominants.
- ▶ Si l'emplacement d'installation n'est pas à l'abri du vent, prévoyez d'installer une cloison de protection.
- ▶ Tenez compte des émissions phoniques. Prévoyez de la distance par rapport aux bâtiments voisins.
- ▶ Anticipez le cheminement des conduites hydrauliques et des lignes électriques.
- ▶ Prévoyez une traversée murale.

4.7 Planifier les fondations

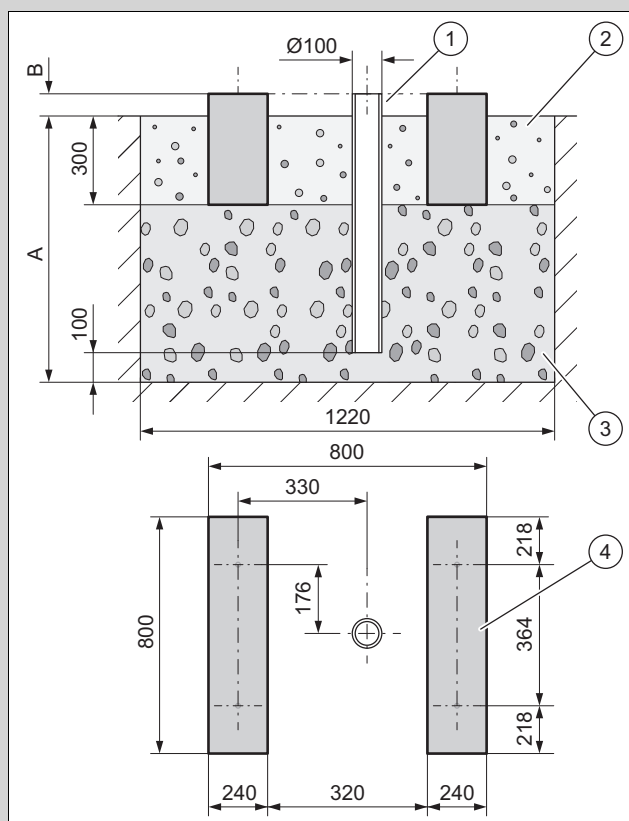
Validité: Montage au sol



- ▶ Notez la position et l'orientation ultérieures de l'appareil sur les fondations, comme indiqué sur l'illustration.
- ▶ Veillez à ce que la position (1) de l'évacuation des condensats ne soit pas centrée entre les fondations.
- ▶ Notez que l'entrée d'air (2) se trouve à l'arrière et la sortie d'air (3) à l'avant de l'appareil.

4.8 Réalisation des fondations

Validité: Montage au sol



1. Creusez une fosse dans le sol. Vous trouverez les cotes recommandées dans l'illustration.
2. Mettez en place un tube de chute (1).
3. Mettez une couche de pierraille grossière(3). Déterminez la profondeur (A) en fonction de la configuration des lieux.

- Région avec gel du sol : profondeur minimale : 900 mm
 - Région sans gel du sol : profondeur minimale : 600 mm
4. Déterminez la hauteur **(B)** en fonction de la configuration des lieux.
 5. Coulez deux semelles filantes **(4)** en béton. Vous trouverez les cotes recommandées dans l'illustration.
 6. Étalez une couche de gravier **(2)** entre les semelles filantes ainsi que de part et d'autre.

4.9 Garantie de la sécurité au travail

Validité: Montage mural

- ▶ Assurez-vous que l'accès à la position de montage mural est sécurisé .
- ▶ En cas d'intervention sur un produit à plus de 3 m du sol, vous devez installer un garde-corps technique.
- ▶ Tenez compte de la réglementation et des directives locales.

Validité: Montage sur toit plat

- ▶ Ménagez-vous un accès sûr au toit plat.
- ▶ Maintenez une distance de 2 m par rapport à la limite de sécurité, majorée de la distance requise pour travailler sur le produit. Il ne faut pas aller au-delà de la distance de sécurité.
- ▶ Vous pouvez aussi monter un garde-corps au niveau de la limite de sécurité, par exemple une rambarde solide.
- ▶ Vous pouvez aussi opter pour un système de retenue, comme un échafaudage ou des filets de sécurité.
- ▶ Maintenez une distance suffisante par rapport à toute fenêtre de toit ou puits de lumière.
- ▶ Prémunissez-vous de tout risque d'évolution sur les fenêtres de toit et les puits de lumière (et des risques de chute que cela implique) en mettant une barrière, par exemple.

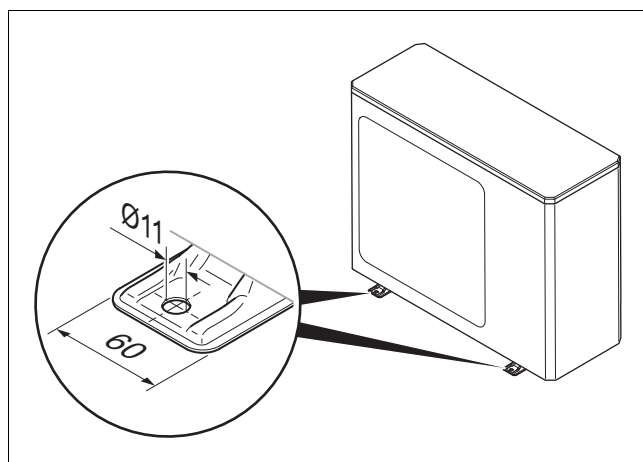
4.10 Mise en place du produit



Danger ! Risques de blessures en cas de formation de verglas à la surface des condensats !

Si les condensats gèlent, ils peuvent former une plaque de verglas glissante et provoquer des chutes.

- ▶ Vérifiez que les condensats ne s'écoulent pas dans une zone de passage et qu'ils ne risquent pas de former une plaque de verglas.



Condition: Région à fort enneigement

- ▶ Installez une protection supplémentaire contre les intempéries si nécessaire. Ne négligez pas l'impact que cela peut avoir sur les émissions sonores.

Validité: Montage au sol

- ▶ Utilisez des produits adaptés au type de montage souhaité.
 - Pieds amortisseurs
 - Socle de surélévation et pieds amortisseurs
- ▶ Alignez l'appareil horizontalement.

Condition: Région où le sol ne gèle pas

- ▶ Montez l'entonnoir d'évacuation des condensats du complément de livraison dans le fond bas.
- ▶ Obturez les trois orifices restants du fond bas avec des bouchons adaptés tirés du complément de livraison.
- ▶ Montez un coude et un tuyau d'évacuation des condensats.

Condition: Région où le sol gèle

- ▶ Ne montez pas d'entonnoir d'évacuation des condensats et de bouchon dans le fond bas.
- ▶ Si nécessaire, protégez l'entrée et la sortie d'air du produit de la pluie battante ou des chutes de neige. Ne négligez pas l'impact que cela peut avoir sur les émissions sonores.

Validité: Montage mural

- ▶ Vérifiez la construction et la capacité de charge du mur. Tenez compte du poids du produit.
- ▶ Choisissez un support mural adapté à la structure de la cloison dans la gamme des accessoires.
- ▶ Utilisez des pieds amortisseurs.
- ▶ Alignez l'appareil horizontalement.
- ▶ Prévoyez un lit de gravier sous le produit afin d'absorber les condensats.

Condition: Région où le sol ne gèle pas

- ▶ Montez l'entonnoir d'évacuation des condensats du complément de livraison dans le fond bas.
- ▶ Obturez les trois orifices restants du fond bas avec des bouchons adaptés tirés du complément de livraison.

Condition: Région où le sol gèle

- ▶ Ne montez pas d'entonnoir d'évacuation des condensats et de bouchon dans le fond bas.
- ▶ Si nécessaire, protégez la sortie d'air du produit de la pluie battante ou des chutes de neige. Ne négligez pas l'impact que cela peut avoir sur les émissions sonores.

Validité: Montage sur toit plat



Avertissement !

Risque de blessures en cas de basculement sous l'effet du vent !

Le produit risque de basculer sous l'effet du vent.

- ▶ Utilisez deux socles en béton et un tapis de protection antidérapant.
- ▶ Boulonnez le produit sur les socles en béton.

- ▶ Utilisez des pieds amortisseurs.
- ▶ Alignez l'appareil horizontalement.

Condition: Région où le sol ne gèle pas

- ▶ Laissez l'évacuation des condensats ouverte. Dans ce cas, les condensats s'écoulent sur le toit plat.
- ▶ Vous pouvez aussi raccorder une conduite d'évacuation.
- ▶ Pour cela, montez l'entonnoir d'évacuation des condensats du complément de livraison dans le fond bas.
- ▶ Pour cela, obturez les trois orifices restants du fond bas avec des bouchons adaptés tirés du complément de livraison.
- ▶ Pour cela, raccordez la conduite d'écoulement des condensats à un tube de descente sur une courte distance.

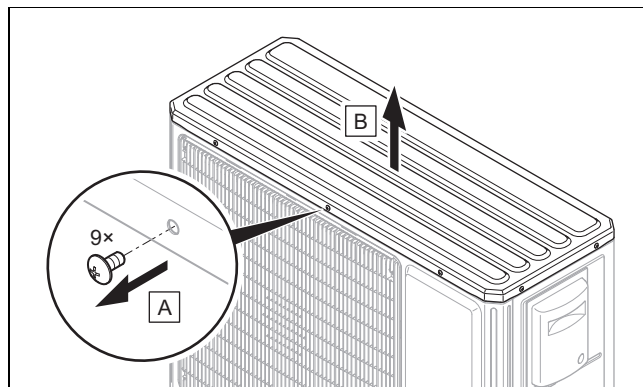
Condition: Région où le sol gèle

- ▶ Montez l'entonnoir d'évacuation des condensats dans le fond bas.
- ▶ Obturez les trois orifices restants du fond bas avec des bouchons adaptés.
- ▶ Raccordez la conduite d'écoulement des condensats à une gouttière sur une courte distance.
- ▶ Installez un système de traçage thermique pour maintenir la conduite d'écoulement des condensats hors gel.

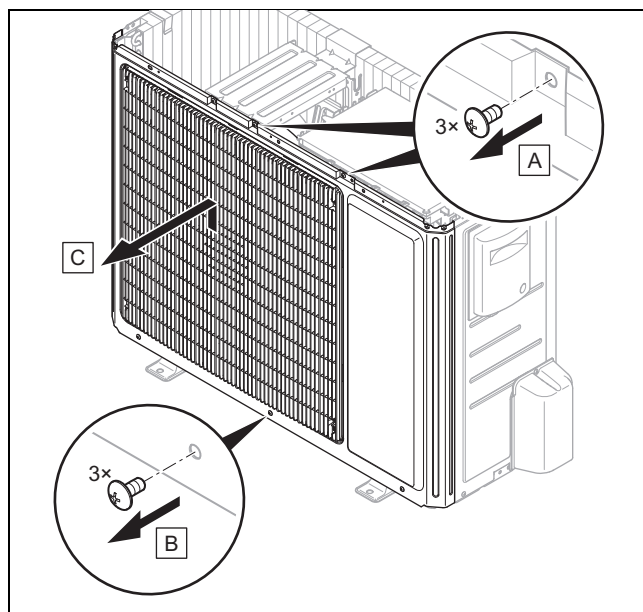
4.11 Démontage/montage des éléments d'habillage

Les opérations suivantes doivent être effectuées uniquement si c'est nécessaire, à l'occasion des travaux de maintenance ou de réparation.

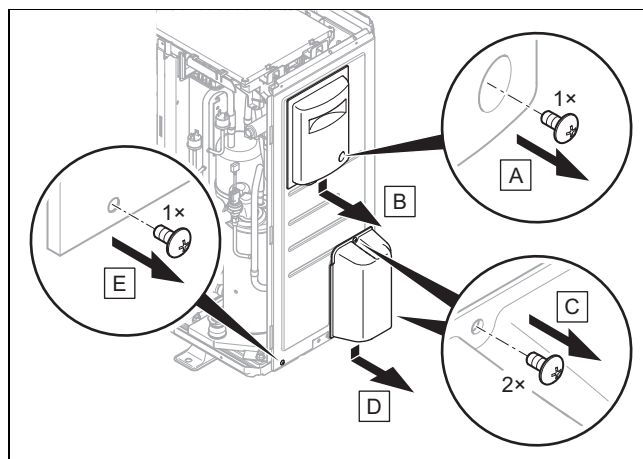
4.11.1 Démontage du couvercle de protection

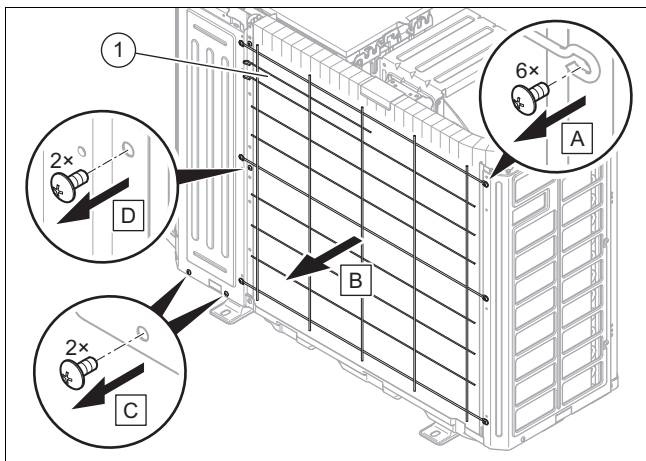


4.11.2 Démontage de la grille de sortie d'air et du panneau avant

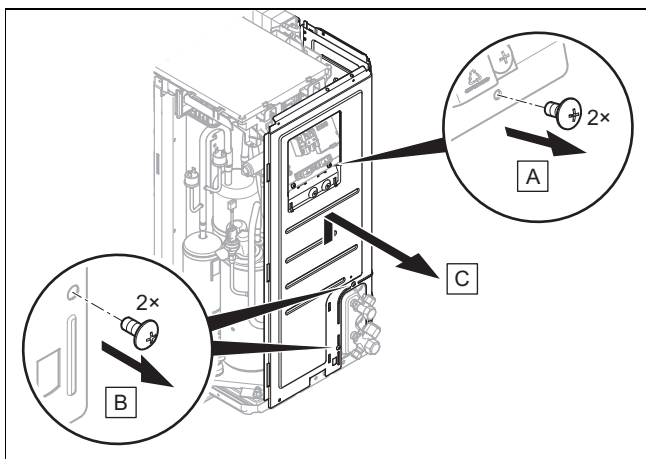


4.11.3 Démontage de la partie latérale droite de l'habillage et de la grille d'entrée d'air

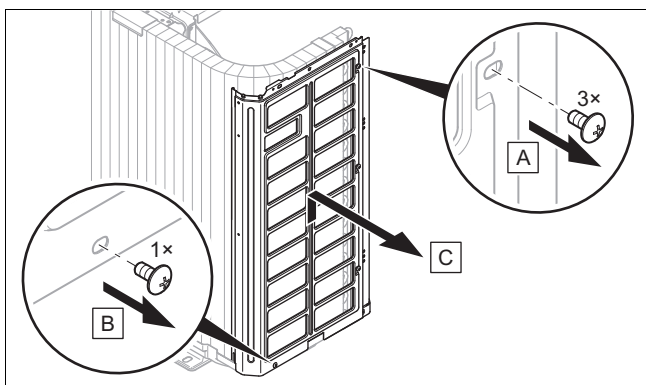




1. Retirez le capteur de température (1) de la grille d'entrée d'air.



4.11.4 Démontage de la partie latérale gauche de l'habillage



4.11.5 Monter les éléments d'habillage

1. Pour le montage, procédez dans l'ordre inverse du démontage.
2. Référez-vous pour cela aux illustrations de démontage. (→ Chapitre 4.11.1)

5 Installation hydraulique

5.1 Préparation des travaux sur le circuit frigorifique

1. Ne réalisez ces tâches que si vous êtes un expert formé aux spécificités et aux risques du fluide frigorigène R32.



Danger !

Danger de mort en cas de départ de feu ou d'explosion liée à un défaut d'étanchéité du circuit frigorifique !

Le produit renferme du fluide frigorigène inflammable R32. En cas de défaut d'étanchéité, le fluide frigorigène risque de former une atmosphère explosive au contact de l'air. Il y a alors un risque de départ de feu et d'explosion. En cas d'incendie, des substances toxiques ou corrosives risquent de se former, comme le fluorure de carbone, le monoxyde de carbone ou le fluorure d'hydrogène.

- ▶ Si vous devez ouvrir le produit pour intervenir à l'intérieur, assurez-vous au préalable de l'absence de défaut d'étanchéité en utilisant un détecteur de fuites sans source d'ignition.
- ▶ Si vous constatez un défaut d'étanchéité, fermez le boîtier du produit, informez l'utilisateur et contactez le service client.
- ▶ Tenez toutes les sources d'ignition à distance du produit. Les sources d'ignition peuvent être notamment des flammes nues, des surfaces qui présentent une température supérieure à 550 °C, des appareils ou outils électriques susceptibles de produire des étincelles ou encore des décharges d'électricité statique.
- ▶ Faites en sorte que la zone autour du produit soit suffisamment ventilée.
- ▶ Délimitez le périmètre pour interdire l'accès au produit aux personnes non autorisées.



Danger !

Risque de blessures et de pollution environnementale en cas de fuite de fluide frigorigène !

Tout contact avec une fuite de fluide frigorigène peut provoquer des blessures. Toute fuite de fluide frigorigène dans l'atmosphère représente une pollution environnementale.

- ▶ Vous n'êtes pas autorisé à intervenir sur le circuit frigorifique sans avoir été spécifiquement formé à cet effet.



Attention !

Risques de dégâts matériels au cours de l'aspiration du fluide frigorigère !

Il y a des risques de dégâts matériels sous l'effet des températures négatives au moment de l'aspiration du fluide frigorigère.

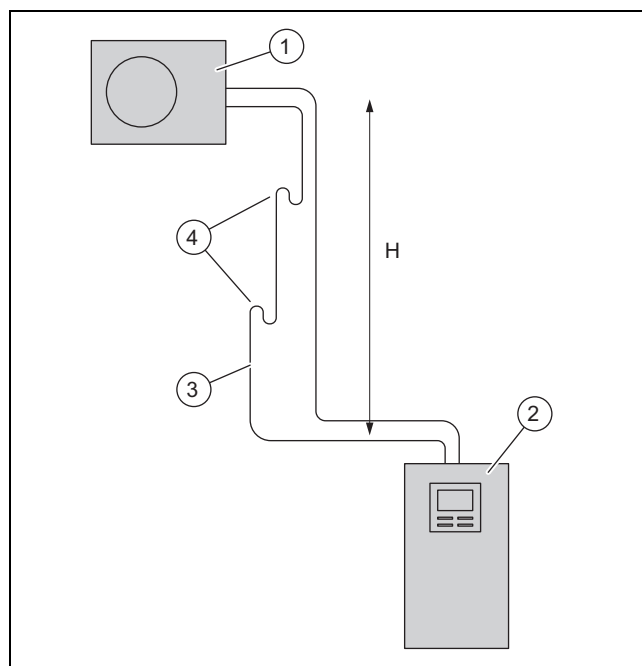
- Faites en sorte que le condenseur de l'unité intérieure soit totalement vide ou balayé par de l'eau de chauffage du côté secondaire lors de l'aspiration du fluide frigorigère.

- L'unité extérieure est préremplie de fluide frigorigère R32. Voyez s'il faut davantage de fluide frigorigère.
- Contrôlez que les deux vannes d'arrêt sont bien fermées.
- Prévoyez des conduites de fluide frigorigère conformes aux caractéristiques techniques.
- Vérifiez que les conduites de fluide frigorigère utilisées répondent à ces exigences :
 - Tubes en cuivre spéciaux pour technique frigorifique
 - Isolation thermique
 - Résistance aux intempéries et aux rayons UV.
 - Résistance aux morsures des petits animaux.
 - Dudgeonnage avec collet à 90° conformément au standard SAE
- Gardez les tubes de fluide frigorigère fermés jusqu'à l'installation.
- Prévoyez l'outillage et l'appareillage nécessaires :

Systématiquement nécessaire	Nécessaire sous condition
<ul style="list-style-type: none"> – Dudgeonnière pour emboîture à 90° – Clé dynamométrique – Accessoire de robinetterie de fluide frigorigère – Bouteille d'azote – Pompe à vide – Vacuomètre 	<ul style="list-style-type: none"> – Bouteille de fluide frigorigère contenant du R32 – Balance pour fluide frigorigère

5.2 Exigences concernant la pose des conduites de fluide frigorigère

5.2.1 Cas 1 : unité extérieure surélevée

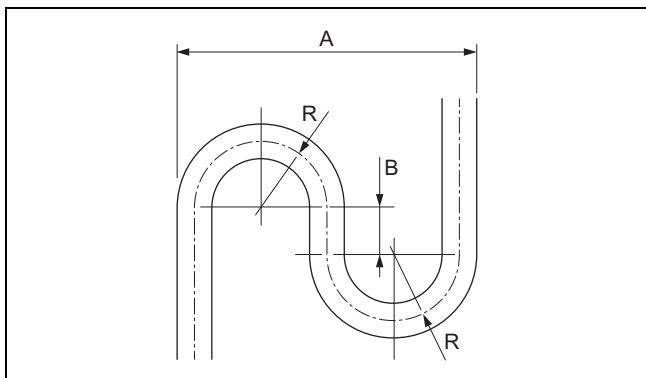


- | | | | |
|---|------------------|---|---------------------------|
| 1 | Unité extérieure | 3 | Conduite de gaz chaud |
| 2 | Unité intérieure | 4 | Coude de relevage d'huile |

Vous pouvez installer l'unité extérieure plus haut que l'unité intérieure, dans la limite d'un écart de 30 m au maximum. En l'occurrence, la conduite de fluide frigorigère peut présenter une longueur simple de 40 m au maximum. Suivant l'écart de hauteur, il peut être nécessaire d'équiper la conduite de gaz chaud de coudes de relevage d'huile. L'écart de hauteur entre les coudes de relevage d'huile ne doit pas être supérieur à 7 m.

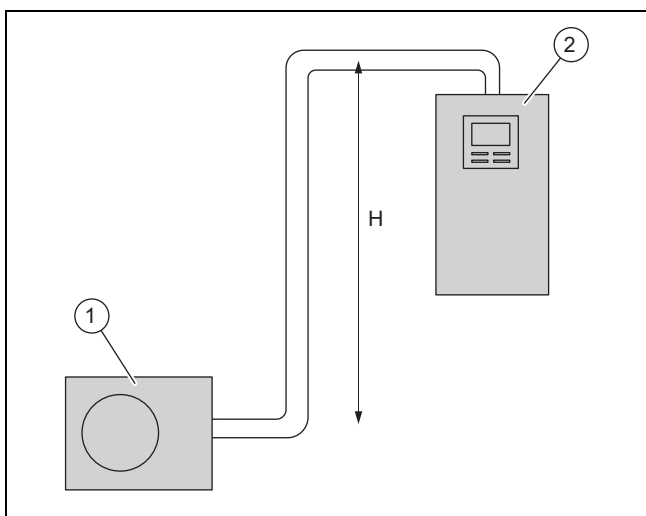
Hauteur H	Coude de relevage d'huile
7 m max.	Pas de coude de relevage d'huile requis
14 m max.	Un coude de relevage d'huile à une hauteur de 7 m
21 m max.	Deux coudes de relevage d'huile respectivement situés à 7 m et 14 m de hauteur
28 m max.	Trois coudes de relevage d'huile respectivement situés à 7 m, 14 m et 21 m de hauteur
Au-delà de 28 m	Quatre coudes de relevage d'huile respectivement situés à 7 m, 14 m, 21 m et 28 m de hauteur

Le coude de relevage d'huile doit être conforme aux exigences de géométrie suivantes :



A 173 mm R 40 mm
B 40 mm

5.2.2 Cas 2 : unité intérieure surélevée



1 Unité extérieure 2 Unité intérieure

Vous pouvez installer l'unité intérieure plus haut que l'unité extérieure, dans la limite d'un écart de 15 m au maximum. En l'occurrence, la conduite de fluide frigorigène peut présenter une longueur simple de 20 m au maximum. Aucun coude de relevage d'huile n'est nécessaire.

5.3 Raccordement Flare

Le joint mandriné garantit l'étanchéité de la conduite de fluide frigorigène R32.

Pour défaire un joint mandriné, il faut sectionner l'ancien collet, puis former un nouveau collet. La conduite de fluide frigorigène est donc sensiblement plus courte. Il faut en tenir compte pour la pose des conduites de fluide frigorigène.

5.4 Cheminement des conduites de fluide frigorigène jusqu'au produit

Validité: Montage au sol

- Équipez les conduites de fluide frigorigène qui passent dans le sol d'une gaine de protection.

1. Faites passer les tubes de fluide frigorigène dans la traversée murale avec une légère pente vers l'extérieur.
2. Faites passer les conduites de fluide frigorigène bien au centre de la traversée murale, de sorte que les conduites ne touchent pas le mur.

3. Cintrez les conduites de fluide frigorigène une seule fois, lorsqu'elles sont à leur emplacement définitif. Servez-vous d'un ressort à cintrer ou d'un outil de cintrage pour éviter les plis.

Validité: Montage mural

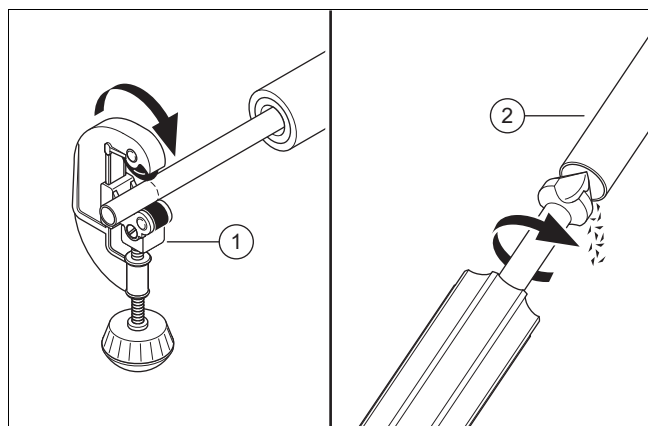
- Faites en sorte que les conduites de fluide frigorigène ne touchent pas le mur ou les éléments d'habillage du produit.

5.5 Cheminement des conduites de fluide frigorigène dans le bâtiment

1. Ne faites pas cheminer les conduites de fluide frigorigène sur la dalle ou la maçonnerie à l'intérieur du bâtiment. Installez un amortisseur de bruit dans la conduite de fluide frigorigène si c'est absolument nécessaire.
2. Ne faites pas passer les conduites de fluide frigorigène dans les pièces de séjour du bâtiment.
3. Limitez le cheminement des conduites de fluide frigorigène au strict minimum. Évitez les tronçons et les coudes inutiles.
4. Cintrez les conduites de fluide frigorigène une seule fois, lorsqu'elles sont à leur emplacement définitif. Servez-vous d'un ressort à cintrer ou d'un outil de cintrage pour éviter les plis.
5. Cintrez les conduites de fluide frigorigène à angle droit par rapport au mur et évitez toute contrainte mécanique lors de la pose.
6. Faites en sorte que les tubes de fluide frigorigène ne touchent pas le mur.
7. Servez-vous de colliers muraux avec doublage caoutchouc pour la fixation. Placez les colliers muraux sur l'isolation thermique de la conduite de fluide frigorigène.
8. Vérifiez s'il faut des coudes de relevage d'huile. (→ Chapitre 5.2.1)
9. Si nécessaire, montez des coudes de relevage d'huile dans la conduite de gaz chaud.
10. Faites en sorte que les conduites de fluide frigorigène soient à l'abri des dommages.

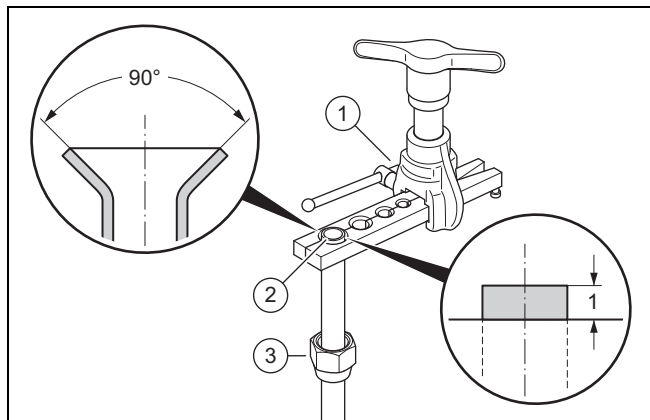
5.6 Mise à longueur des tubes et dudgeonnage des extrémités

1. Orientez les extrémités des tubes vers le bas au cours des opérations.
2. Faites attention aux infiltrations de copeaux métalliques, de salissures et d'humidité.



3. Mettez le tube en cuivre à longueur avec un coupe-tube (1), avec une coupe bien perpendiculaire.

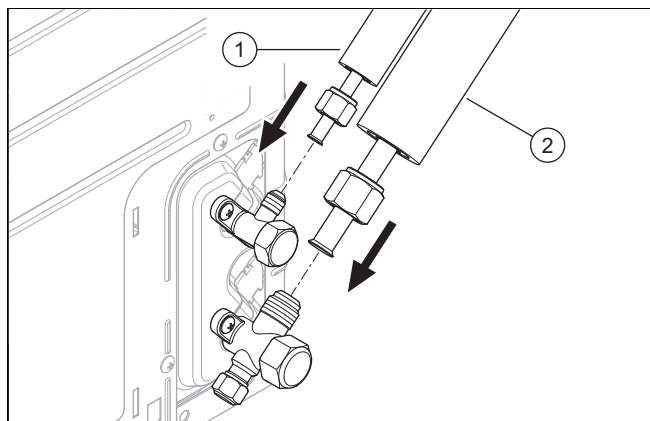
- Ébavurez l'extrémité du tube (2), à l'intérieur comme à l'extérieur. Retirez soigneusement tous les copeaux.
- Dévissez l'écrou à sertir de la vanne d'arrêt correspondante.



- Insérez l'écrou à sertir (3) à l'extrémité du tube.
- Utilisez une dudgeonnière pour collets à 90° conformes à la norme SAE.
- Placez l'extrémité du tube dans la matrice (1) de la dudgeonnière qui convient. Laissez-la dépasser de 1 mm. Serrez l'extrémité du tube.
- Évasez l'extrémité du tube (2) avec la dudgeonnière.

5.7 Raccordement des tubes de fluide frigorigène

- Démontez la protection des raccords hydrauliques.



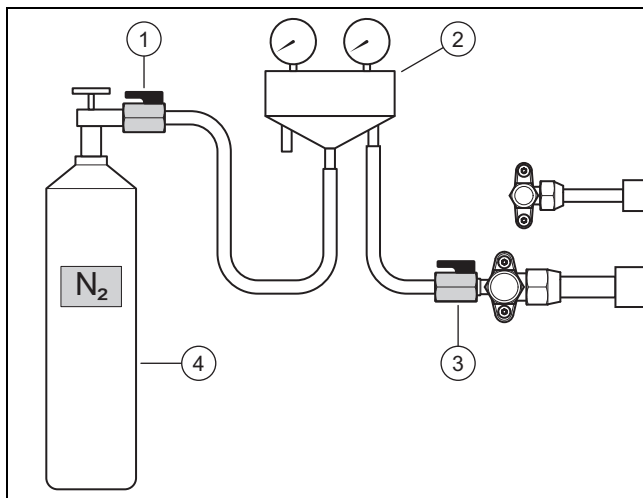
- Mettez une goutte d'huile de sertissage à l'extérieur de l'extrémité des tubes.
- Raccordez la conduite de liquide (1) et la conduite de gaz chaud (2).
- Serrez l'écrou à sertir. Pour cela, contre-bloquez la vanne d'arrêt avec une pince.

Canalisation	Diamètre de tube	Couple de serrage
Conduite de liquide	1/4 "	15 à 20 Nm
Conduite de gaz chaud	1/2 "	50 à 60 Nm

- Faites en sorte que les assemblages dudgeonnés restent accessibles pour la maintenance.

5.8 Contrôle de l'étanchéité du circuit frigorigène

- Vérifiez que les deux vannes d'arrêt de l'unité extérieure sont encore fermées.
- Tenez compte de la pression de service maximale du circuit frigorigène.



- Raccordez une robinetterie pour fluide frigorigène (2) avec un robinet à boisseau sphérique (3) au raccord de maintenance de la conduite de gaz chaud.
- Raccordez la robinetterie pour fluide frigorigène avec robinet à boisseau sphérique (1) sur une bouteille d'azote (4). Utilisez de l'azote sec.
- Ouvrez les deux robinets à boisseau sphérique.
- Ouvrez la bouteille d'azote.
 - Pression de contrôle : 2,5 MPa (25 bar)
- Fermez la bouteille d'azote et le robinet à boisseau sphérique (1).
 - Temps d'attente : 10 minutes
- Vérifiez que tous les raccords du circuit frigorigène sont bien étanches. Utilisez un aérosol de détection des fuites.
- Regardez si la pression est stable.

Résultat 1:

La pression est stable et aucune fuite n'a été constatée :

- Évacuez totalement l'azote en vous servant de l'accessoire de robinetterie de fluide frigorigène.
- Fermez le robinet à boisseau sphérique (3).

Résultat 2:

La pression chute ou une fuite a été constatée :

- Remédiez à la fuite.
- Refaites le contrôle.

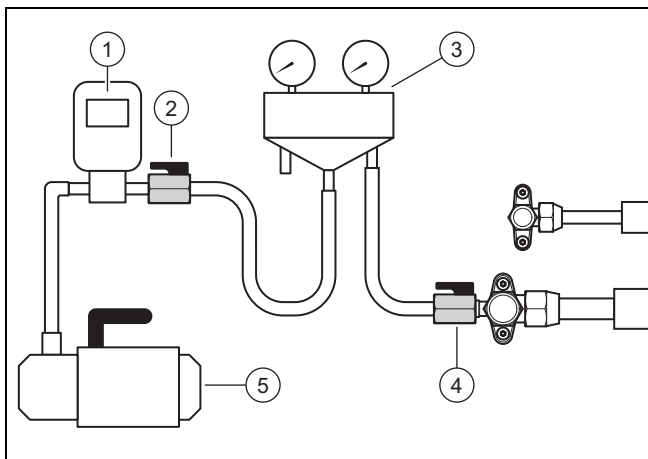
5.9 Mise sous vide du circuit frigorigène



Remarque

La mise sous vide permet d'évacuer également l'humidité résiduelle du circuit frigorigène. La durée de l'opération est fonction de l'humidité résiduelle et de la température extérieure.

1. Vérifiez que les deux vannes d'arrêt de l'unité extérieure sont encore fermées.



2. Raccordez un accessoire de robinetterie de fluide frigorigène (3) avec un robinet à boisseau sphérique (4) au raccord de maintenance de la conduite de gaz chaud.
3. Raccordez un accessoire de robinetterie de fluide frigorigène avec un robinet à boisseau sphérique (2) à un vacuomètre (1) et une pompe à vide (5).
4. Ouvrez les deux robinets à boisseau sphérique.
5. **Premier contrôle** : mettez la pompe à vide en marche.
6. Mettez les conduites de fluide frigorigène et le condenseur de l'unité intérieure sous vide.
 - Pression absolue à atteindre : 0,1 kPa (1,0 mbar)
 - Temps de fonctionnement de la pompe à vide : 30 minutes au minimum
7. Éteignez la pompe à vide.
 - Temps d'attente : 3 minutes
8. Vérifiez la pression.

Résultat 1 :

La pression est stable :

- Le premier contrôle est terminé. Commencez le deuxième contrôle.

Résultat 2 :

La pression augmente et il y a une fuite :

- Inspectez les joints mandrinés de l'unité extérieure et de l'unité intérieure. Remédiez à la fuite.
- Commencez le deuxième contrôle.

Résultat 3 :

La pression augmente et il y a de l'humidité résiduelle :

- Effectuez un séchage.
- Commencez le deuxième contrôle.

9. **Deuxième contrôle** : mettez la pompe à vide en marche.
10. Mettez les conduites de fluide frigorigène et le condenseur de l'unité intérieure sous vide.
 - Pression absolue à atteindre : 0,1 kPa (1,0 mbar)
 - Temps de fonctionnement de la pompe à vide : 30 minutes au minimum
11. Éteignez la pompe à vide.
 - Temps d'attente : 3 minutes
12. Vérifiez la pression.

Résultat 1 :

La pression est stable :

- Le deuxième contrôle est terminé. Fermez les robinets à boisseau sphérique (2) et (4).

Résultat 2 :

La pression augmente.

- Refaites le deuxième contrôle.

5.10 Quantité totale de fluide frigorigène admissible

L'unité extérieure est remplie d'usine de 1,00 kg de fluide frigorigène.

Suivant la longueur des conduites de fluide frigorigène, on peut être amené à effectuer un appoint de fluide frigorigène à raison de 0,48 kg au maximum au cours de l'installation. (→ Chapitre 5.11)

La quantité totale de fluide frigorigène admissible est limitée. Elle dépend de la grandeur minimale du local d'installation de l'unité intérieure.

Les exigences relatives à la grandeur minimale du local d'installation de l'unité intérieure figurent dans la notice d'installation de l'unité intérieure. Voir le chapitre 4.4 et l'annexe A.

5.11 Appoint de fluide frigorigène supplémentaire



Danger !

Risque de blessures en cas de fuite de fluide frigorigène !

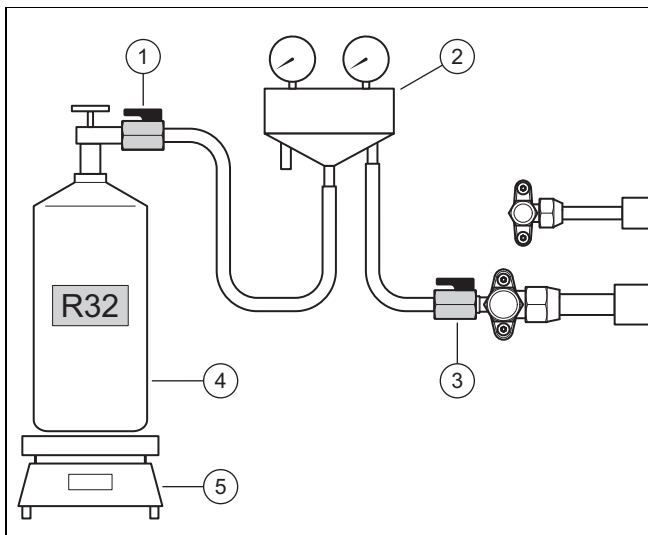
Tout contact avec une fuite de fluide frigorigène peut provoquer des blessures.

- Portez un équipement de protection.

1. Déterminez la longueur de base de la conduite de fluide frigorigène.
2. Calculez la quantité de fluide frigorigène supplémentaire requise :

Produit	Longueur simple	Quantité de fluide frigorigène d'appoint
VWL 45/7 et VWL 65/7	< 10 m	Aucun
	10 m à 40 m	16 g par mètre supplémentaire (au-delà de 10 m)

3. Vérifiez que les deux vannes d'arrêt de l'unité extérieure sont encore fermées.



4. Raccordez l'accessoire de robinetterie de fluide frigorigène (2) avec le robinet à boisseau sphérique (1) à une bouteille de fluide frigorigène (4).
 - Fluide frigorigène à utiliser : R32
5. Placez la bouteille de fluide frigorigène sur la balance (5). Si la bouteille de fluide frigorigène est dépourvue de tube plongeur, placez-la sur la balance avec la tête en bas.
6. Laissez le robinet à boisseau sphérique (3) fermé à ce stade. Ouvrez la bouteille de liquide frigorigène et le robinet à boisseau sphérique (1).
7. Une fois que les tuyaux sont pleins de fluide frigorigène, remettez la balance à zéro.
8. Ouvrez le robinet à boisseau sphérique (3). Remplissez l'unité extérieure avec la quantité de fluide frigorigène que vous avez calculée.
9. Fermez les deux robinets à boisseau sphérique.
10. Fermez la bouteille de fluide frigorigène.

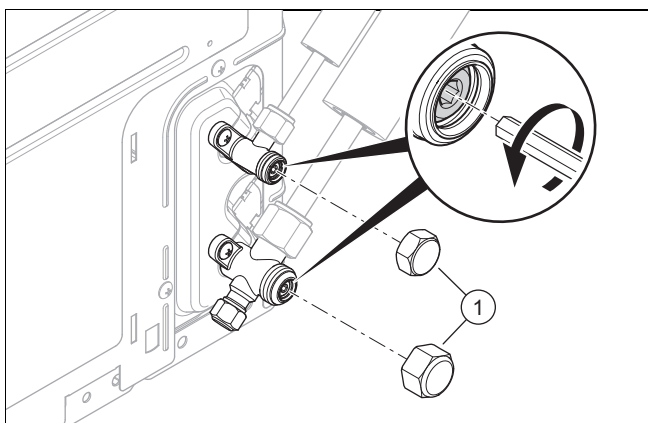
5.12 Libération du fluide frigorigène



Danger !
Risque de blessures en cas de fuite de fluide frigorigène !

Tout contact avec une fuite de fluide frigorigène peut provoquer des blessures.

- ▶ Portez un équipement de protection.



1. Enlevez les deux capuchons (1).
2. Dévissez les deux vis à six pans creux à fond.

◁ Le fluide frigorigène afflue dans les conduites de fluide frigorigène et dans le condenseur de l'unité intérieure.

3. Vérifiez qu'il n'y a pas de fuite de fluide frigorigène. Inspectez tout particulièrement les raccords et les vannes.
4. Vissez les deux capuchons. Serrez les deux capuchons.

5.13 Finalisation des travaux sur le circuit frigorifique

1. Retirez l'accessoire de robinetterie de fluide frigorigène du raccord de maintenance.
2. Vissez le capuchon sur le raccord de maintenance.
3. Mettez une isolation thermique sur les conduites de fluide frigorigène.
4. Notez la quantité de fluide frigorigène d'usine, l'appoint de fluide frigorigène supplémentaire et la quantité de fluide frigorigène totale sur l'étiquette du produit.
5. Saisissez les données dans le registre de l'installation.
6. Montez la protection des raccordements hydrauliques.

6 Installation électrique

6.1 Opérations préalables à l'installation électrique



Danger !
Danger de mort en cas d'électrocution dû à un raccordement électrique non effectué dans les règles de l'art !

Le raccordement électrique doit être effectué dans les règles de l'art, sous peine d'altérer la sécurité de fonctionnement de l'appareil et d'occasionner des blessures et des dommages matériels.

- ▶ Vous n'êtes habilité à procéder à l'installation électrique qu'à condition d'être un installateur dûment formé et qualifié pour ce travail.

1. Respectez les directives techniques de raccordement au réseau basse tension du fournisseur d'énergie ou de l'opérateur réseau.
2. Reportez-vous à la plaque signalétique ou aux caractéristiques techniques pour connaître le courant assigné du produit. Cela vous permettra de déterminer les sections de conducteur nécessaires pour les lignes électriques.
3. Effectuez les opérations préalables à la pose des lignes électriques du bâtiment vers le produit en passant par la traversée murale.
4. Si la longueur du câble dépasse 10 m, prévoyez de faire cheminer séparément le câble de raccordement au secteur et le câble Modbus.

6.2 Exigences de raccordement au secteur

Pour la tension secteur d'un réseau 230 V monophasé, la tolérance doit s'échelonner de +10 % à -15 %.

6.3 Exigences concernant les composants électriques

Le raccordement au secteur doit être effectué avec des câbles souples flexibles prévus pour un usage extérieur. Leurs spécifications doivent être conformes à la norme 60245 IEC 57. Ils doivent porter le code H05RN-F.

Les coupe-circuit doivent couper intégralement le circuit et relever de la catégorie de surtension III.

La protection par fusibles met en œuvre des fusibles à action retardée avec caractéristique C.

Si l'emplacement d'installation nécessite une protection des personnes, il faut utiliser des disjoncteurs à courant de défaut sensibles à tous types de courants de type B.

6.4 Séparateur

Dans cette notice, le séparateur électrique est désigné par l'expression « coupe-circuit ». Le coupe-circuit désigne le plus souvent un fusible ou un disjoncteur de protection monté dans le boîtier de compteur/le tableau électrique du bâtiment.

6.5 Installer les composants pour la fonction de blocage des fournisseurs d'énergie

La fonction de délestage du fournisseur d'énergie permet au fournisseur de couper temporairement la production de chaleur de la pompe à chaleur.

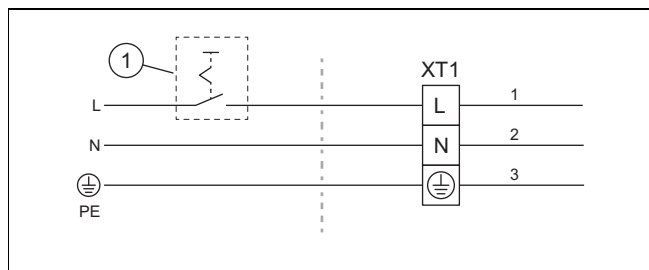
Le signal de coupure peut être transmis au raccordement S21 de l'unité intérieure.

- ▶ Si vous prévoyez une fonction de délestage du fournisseur d'énergie, vous devez monter et câbler des composants supplémentaires dans le boîtier de compteur/le boîtier de fusibles du bâtiment.
- ▶ Pour cela, reportez-vous au schéma électrique dans l'annexe de la notice d'installation de l'unité intérieure.

6.6 Préparation du raccordement électrique

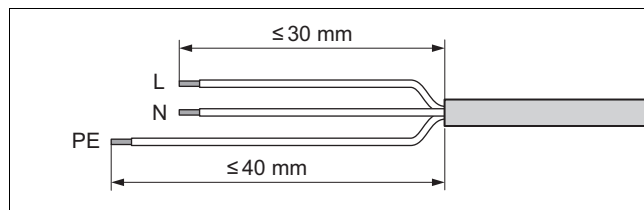
- ▶ Démontez la protection des raccordements électriques.

6.7 Établissement de l'alimentation électrique

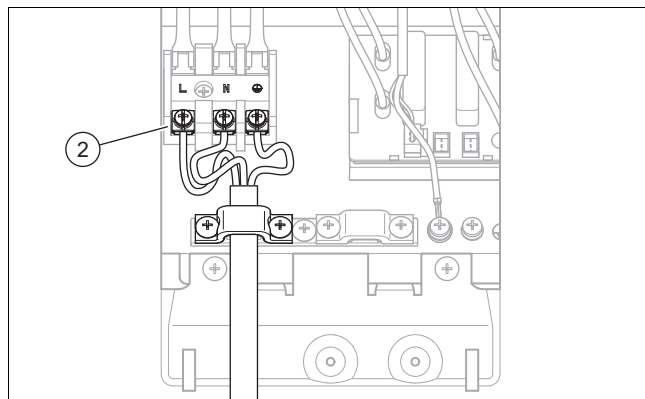


1. Prévoyez un disjoncteur à courant de défaut pour le produit si la réglementation de l'emplacement d'installation l'exige.
2. Montez un coupe-circuit (1) dans le bâtiment pour le produit.
3. Utilisez un câble de raccordement au secteur à 3 pôles.

4. Faites cheminer le câble de raccordement au secteur en provenance du bâtiment en direction du produit en passant par la traversée murale.



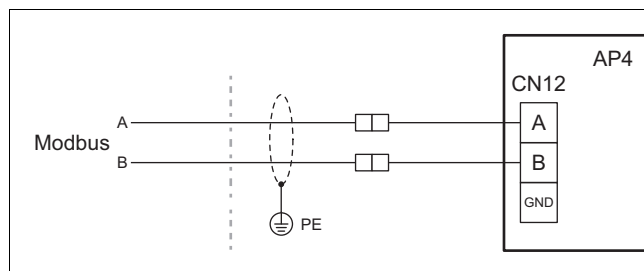
5. Dénudez le câble de raccordement au secteur. Faites attention à ne pas endommager les isolations des différents fils électriques.
6. Placez des cosses aux extrémités des fils après les avoir dénudés pour éviter les courts-circuits si des conducteurs venaient à se détacher.



7. Branchez le câble de raccordement au secteur sur le raccordement (2).
8. Fixez le câble de raccordement au secteur avec le serre-câble.

6.8 Raccordement du câble Modbus

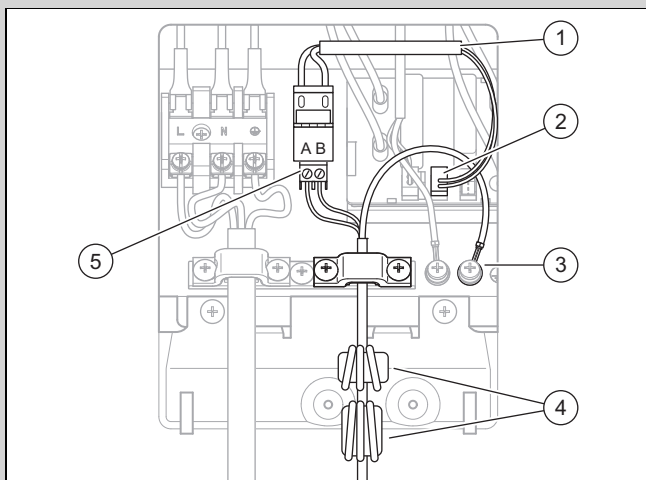
1. Sortez de l'unité intérieure le complément de livraison contenant les composants suivants : adaptateur, borne à vis et borne de mise à la terre.
2. Sortez de l'unité extérieure le complément de livraison contenant le composant suivant : câble Modbus de 15 m.



3. Vérifiez que le câble Modbus relie bien les raccordements A et B de l'unité intérieure aux raccordements A et B de l'unité extérieure. Pour cela, utilisez un câble Modbus avec des conducteurs de différentes couleurs pour les signaux A et B.
4. Déterminez la longueur de conduite entre l'unité intérieure et l'unité extérieure.

Condition: Longueur de conduite inférieure ou égale à 15 m

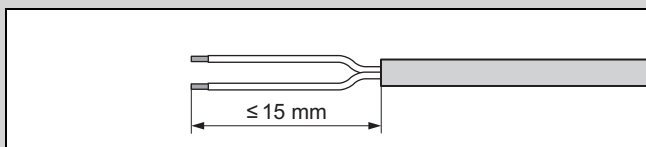
- ▶ Utilisez le câble Modbus fourni dans le complément de livraison du produit.
- ▶ Faites cheminer le câble Modbus en provenance du bâtiment en direction du produit en passant par la traversée murale.



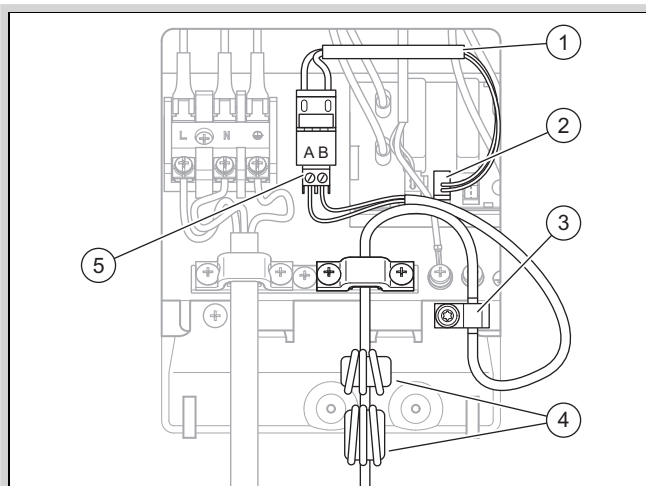
- ▶ Placez les deux anneaux de ferrite (4) comme indiqué dans l'illustration.
- ▶ Pour le raccordement, utilisez les composants du complément de livraison fourni avec l'unité intérieure.
- ▶ Branchez l'adaptateur (1) dans le raccordement (2) qui porte le marquage CN12.
- ▶ Équipez les deux fils dénudés du câble Modbus de cosse pour éviter tout court-circuit provoqué par des fils épars.
- ▶ Reliez les deux fils du câble Modbus à la borne à vis (5). Vérifiez l'affectation des couleurs des fils par rapport aux raccordements A et B.
- ▶ Connectez la borne à vis à l'adaptateur.
- ▶ Reliez le raccordement du blindage à la borne de mise à la terre (3).
- ▶ Fixez le câble Modbus avec le serre-câble.

Condition: Longueur de conduite supérieure ou égale à 15 m

- ▶ Pour le câble Modbus, utilisez un câble de la gamme des accessoires ou bien un câble bifilaire torsadé et blindé avec une section de conducteur de 0,34 mm².
- ▶ Faites cheminer le câble Modbus en provenance du bâtiment en direction du produit en passant par la traversée murale.



- ▶ Dénudez le câble Modbus. Faites attention à ne pas endommager les isolations des différents fils électriques.
- ▶ Placez des cosse aux extrémités des fils après les avoir dénudés pour éviter les courts-circuits si des conducteurs venaient à se détacher.
- ▶ Utilisez les trois anneaux de ferrite du câble Modbus du complément de livraison du produit. Montez ces anneaux de ferrite de la même manière et à la même place que le câble Modbus utilisé.



- ▶ Placez les deux anneaux de ferrite (4) comme indiqué dans l'illustration.
- ▶ Pour le raccordement, utilisez les composants du complément de livraison fourni avec l'unité intérieure.
- ▶ Branchez l'adaptateur (1) dans le raccordement (2) qui porte le marquage CN12.
- ▶ Branchez le câble Modbus sur la borne à vis (5). Vérifiez que vous avez branché les conducteurs des bonnes couleurs sur les raccordements A et B.
- ▶ Connectez la borne à vis à l'adaptateur.
- ▶ Montez la borne de mise à la terre (3). Raccordez électriquement la tresse de blindage à la plaque de montage.
- ▶ Fixez le câble Modbus avec le serre-câble.

6.9 Finalisation du raccordement électrique

1. Vérifiez que le câble de raccordement au secteur et le câble Modbus ont été posés de façon à ne pas subir de phénomène d'usure, de corrosion, de contrainte de traction, de vibration, d'être exposés à des arêtes vives ou à d'autres facteurs environnementaux préjudiciables.
2. Placez les anneaux de ferrite du câble Modbus dans la protection des raccordements électriques.
3. Montez la protection. Fixez la vis

7 Mise en service

7.1 Vérifier avant l'activation

- ▶ Vérifiez que tous les raccordements hydrauliques ont été correctement réalisés.
- ▶ Vérifiez que tous les raccordements électriques ont été correctement réalisés.
- ▶ Vérifiez si un coupe-circuit a été installé.
- ▶ Si cela est prescrit pour le lieu d'installation, vérifiez si un disjoncteur différentiel est installé.
- ▶ Lisez la notice d'utilisation.
- ▶ Faites en sorte d'attendre au moins 30 minutes entre la mise en place du produit et sa mise sous tension.
- ▶ Vérifiez que la protection des raccordements électriques est bien en place.

7.2 Mise en marche du produit

- ▶ Enclenchez le coupe-circuit qui alimente le produit à l'intérieur du bâtiment.

8 Remise à l'utilisateur

8.1 Information de l'utilisateur

- ▶ Expliquez à l'utilisateur comment fonctionne le système.
- ▶ Invitez l'utilisateur à être particulièrement attentif aux avertissements de sécurité.
- ▶ Informez l'utilisateur des risques spécifiques au fluide frigorigène R32 et de la conduite à tenir en conséquence.
- ▶ Informez l'utilisateur de la nécessité d'une maintenance régulière de son installation.

9 Dépannage

9.1 Messages d'erreur

En cas de défaut, un code défaut apparaît à l'écran du régulateur.

- ▶ Reportez-vous au tableau intitulé messages de défaut (→ notice d'installation de l'unité intérieure, annexe).

9.2 Autres anomalies

- ▶ Reportez-vous au tableau intitulé dépannage des anomalies de fonctionnement (→ notice d'installation de l'unité intérieure, annexe).

10 Inspection et maintenance

10.1 Opérations préalables à l'inspection et à la maintenance

- ▶ Ne réalisez ces tâches que si vous êtes un expert formé aux spécificités et aux risques du fluide frigorigène R32.



Danger !

Danger de mort en cas de départ de feu ou d'explosion liée à un défaut d'étanchéité du circuit frigorifique !

Le produit renferme du fluide frigorigène inflammable R32. En cas de défaut d'étanchéité, le fluide frigorigène risque de former une atmosphère explosive au contact de l'air. Il y a alors un risque de départ de feu et d'explosion. En cas d'incendie, des substances toxiques ou corrosives risquent de se former, comme le fluorure de carbonyle, le monoxyde de carbone ou le fluorure d'hydrogène.

- ▶ Si vous devez ouvrir le produit pour intervenir à l'intérieur, assurez-vous au préalable de l'absence de défaut d'étanchéité en utilisant un détecteur de fuites sans source d'ignition.
- ▶ Si vous constatez un défaut d'étanchéité, fermez le boîtier du produit, informez l'utilisateur et contactez le service client.

- ▶ Tenez toutes les sources d'ignition à distance du produit. Les sources d'ignition peuvent être notamment des flammes nues, des surfaces qui présentent une température supérieure à 550 °C, des appareillages ou outils électriques susceptibles de produire des étincelles ou encore des décharges d'électricité statique.
- ▶ Faites en sorte que la zone autour du produit soit suffisamment ventilée.
- ▶ Délimitez le périmètre pour interdire l'accès au produit aux personnes non autorisées.



Danger !

Danger de mort par électrocution en cas d'ouverture du boîtier électrique !

Le boîtier électrique du produit renferme des condensateurs. Même si l'alimentation électrique est coupée, une tension résiduelle subsiste dans les composants électriques pendant 60 minutes.

- ▶ Attendez 60 minutes avant d'ouvrir le boîtier électrique.

- ▶ Prenez connaissance des règles fondamentales de sécurité avant d'effectuer des travaux d'inspection et de maintenance ou de monter des pièces de rechange.
- ▶ Si vous devez travailler en hauteur, conformez-vous bien aux règles de sécurité au travail (→ Chapitre 4.9).
- ▶ Déconnectez le coupe-circuit qui alimente le produit à l'intérieur du bâtiment.
- ▶ Isolez le produit de l'alimentation électrique, mais vérifiez que la mise à la terre du produit reste garantie.
- ▶ Avant toute intervention sur le boîtier électrique, coupez l'alimentation électrique, puis prévoyez un temps d'attente de 60 minutes.
- ▶ Protégez tous les composants électriques des projections d'eau pendant que vous travaillez sur l'appareil.

10.2 Respect du plan de travail et des intervalles préconisés

- ▶ Respectez les intervalles indiqués. Effectuez toutes les opérations indiquées (→ annexe D).

10.3 Approvisionnement en pièces de rechange

Les pièces d'origine ont été homologuées dans le cadre de la certification CE de l'appareil. Vous obtiendrez de plus amples informations sur les pièces de rechange d'origine Vaillant disponibles à l'adresse de contact indiquée au dos.

- ▶ Utilisez exclusivement des pièces d'origine Vaillant si vous avez besoin de pièces de rechange pour la maintenance ou la réparation.

10.4 Exécution des travaux de maintenance

10.4.1 Nettoyage de l'appareil

- ▶ Ne nettoyez pas le produit avant d'avoir monté tous les éléments d'habillage et de protection.
- ▶ N'utilisez pas de nettoyeur haute pression ou de jet d'eau pour nettoyer le produit.
- ▶ Nettoyez le produit avec une éponge et de l'eau savonneuse chaude.
- ▶ N'utilisez pas de produits abrasifs. N'utilisez pas de solvant. Proscrivez les détergents contenant du chlore et de l'ammoniac.

10.4.2 Démontage des éléments d'habillage

- ▶ Démontez les éléments d'habillage dans la mesure où c'est nécessaire aux travaux de maintenance ci-dessous. (→ Chapitre 4.11.1)

10.4.3 Nettoyage de l'évaporateur

1. Nettoyez les interstices entre les ailettes de l'évaporateur avec une brosse souple. Faites attention à ne pas tordre les ailettes.
2. Retirez les salissures et les dépôts.
3. Si nécessaire, redressez les ailettes tordues avec un peigne à ailettes.

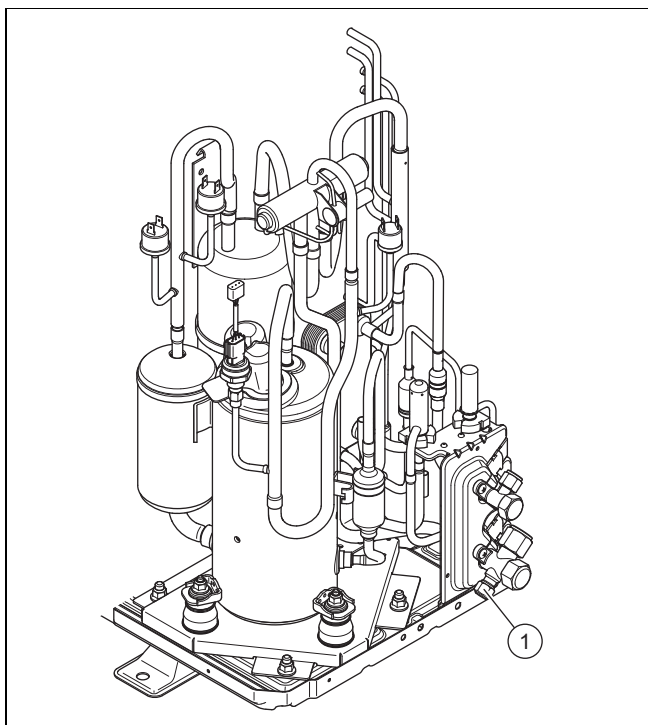
10.4.4 Vérification du ventilateur

1. Faites tourner le ventilateur à la main.
2. Vérifiez que le ventilateur tourne bien.

10.4.5 Nettoyage de l'évacuation des condensats

1. Retirez les salissures qui se sont accumulées dans le bac de récupération de condensats ou la conduite d'écoulement des condensats.
2. Vérifiez que l'eau s'écoule librement. Pour cela, versez environ 1 litre d'eau dans le bac de récupération de condensats.

10.4.6 Contrôle du circuit frigorifique



1. Vérifiez que les composants et les canalisations ne sont ni corrodés, ni encrassés.
2. Vérifiez que le capuchon de protection (1) est bien en place sur le raccord de maintenance.
3. Vérifiez que l'isolation thermique des conduites de fluide frigorigène n'est pas endommagée.
4. Vérifiez que les conduites de fluide frigorigène ne présentent pas de coudes.

10.4.7 Contrôle de l'étanchéité du circuit frigorifique

1. Vérifiez que les composants du circuit frigorifique et les conduites de fluide frigorigène ne portent pas de traces de dommages, de corrosion et de fuite d'huile.
2. Vérifiez que le circuit frigorifique est étanche avec un détecteur de fuites. Profitez-en pour inspecter l'ensemble des composants et des canalisations.
3. Consignez les résultats du contrôle d'étanchéité dans le livret de l'installation.

10.4.8 Contrôle des raccordements électriques

1. Vérifiez que les lignes électriques sont bien en place dans les connecteurs mâles ou les bornes du boîtier de raccordement.
2. Vérifiez la mise à la terre du boîtier de raccordement.
3. Vérifiez que le câble de raccordement au secteur n'est pas endommagé. Si un remplacement se révèle nécessaire, faites en sorte qu'il soit effectué par Vaillant, le service client ou par un intervenant qui dispose de qualifications équivalentes pour prévenir les risques.
4. Vérifiez que les lignes électriques sont bien en place dans les connecteurs mâles ou les bornes de l'appareil.
5. Vérifiez que les lignes électriques ne sont pas endommagées dans l'appareil.
6. En présence d'un défaut susceptible d'avoir un impact sur la sécurité, ne rétablissez pas l'alimentation électrique avant d'avoir remédié au défaut.
7. S'il n'est pas possible de remédier au défaut dans l'immediat, mais que le fonctionnement de l'installation est indispensable, prévoyez une solution de transition adaptée. Informez-en l'utilisateur.

10.4.9 Contrôle de l'usure des pieds amortisseurs

1. Vérifiez que les pieds amortisseurs ne sont pas écrasés.
2. Vérifiez que les pieds amortisseurs ne comportent pas de grosses fissures.
3. Vérifiez que le vissage des pieds amortisseurs ne comporte pas de trace de corrosion notable.
4. Procurez-vous des pieds amortisseurs neufs et montez-les si nécessaire.

10.5 Finalisation de l'inspection et de la maintenance

- ▶ Montez les éléments d'habillage.
- ▶ Enclenchez le coupe-circuit qui alimente le produit à l'intérieur du bâtiment.
- ▶ Mettez le produit en fonctionnement.
- ▶ Effectuez un test de fonctionnement et un contrôle de sécurité.

11 Réparation et service

11.1 Opérations préalables aux travaux de maintenance et de réparation

- ▶ Prenez connaissance des règles de sécurité de base avant d'entreprendre des travaux de réparation et de service.
- ▶ Si vous devez travailler en hauteur, conformez-vous bien aux règles de sécurité au travail (→ Chapitre 4.9).
- ▶ N'intervenez pas sur le circuit frigorifique à moins de disposer d'une vraie expertise des techniques frigorifiques et d'avoir été spécialement formé à la manipulation du fluide frigorigène R32.
- ▶ En cas de travaux sur le circuit frigorifique, informez toutes les personnes qui travaillent ou se tiennent à proximité de la nature des travaux à effectuer.
- ▶ N'entreprenez pas de travaux sur les composants électriques si vous n'avez pas les connaissances spécifiques nécessaires.



Danger !

Danger de mort en cas de départ de feu ou d'explosion liée à un défaut d'étanchéité du circuit frigorifique !

Le produit renferme du fluide frigorigène inflammable R32. En cas de défaut d'étanchéité, le fluide frigorigène risque de former une atmosphère explosive au contact de l'air. Il y a alors un risque de départ de feu et d'explosion. En cas d'incendie, des substances toxiques ou corrosives risquent de se former, comme le fluorure de carbonyle, le monoxyde de carbone ou le fluorure d'hydrogène.

- ▶ Si vous devez ouvrir le produit pour intervenir à l'intérieur, assurez-vous au préalable de l'absence de défaut d'étanchéité en utilisant un détecteur de fuites sans source d'ignition.
- ▶ Si vous constatez un défaut d'étanchéité, fermez le boîtier du produit, informez l'utilisateur et contactez le service client.
- ▶ Tenez toutes les sources d'ignition à distance du produit. Les sources d'ignition peuvent être notamment des flammes nues, des surfaces qui présentent une température supérieure à 550 °C, des appareillages ou outils électriques susceptibles de produire des étincelles ou encore des décharges d'électricité statique.
- ▶ Faites en sorte que la zone autour du produit soit suffisamment ventilée.

- ▶ Délimitez le périmètre pour interdire l'accès au produit aux personnes non autorisées.



Danger !

Danger de mort par électrocution en cas d'ouverture du boîtier électrique !

Le boîtier électrique du produit renferme des condensateurs. Même si l'alimentation électrique est coupée, une tension résiduelle subsiste dans les composants électriques pendant 60 minutes.

- ▶ Attendez 60 minutes avant d'ouvrir le boîtier électrique.

- ▶ Déconnectez le coupe-circuit qui alimente le produit à l'intérieur du bâtiment.
- ▶ Isolez le produit de l'alimentation électrique, mais vérifiez que la mise à la terre du produit reste garantie.
- ▶ Portez votre équipement de protection personnelle et munissez-vous d'un extincteur.
- ▶ Utilisez exclusivement des appareils et des outils sûrs et homologués pour le fluide frigorigène R32.
- ▶ Surveillez l'atmosphère dans la zone de travail avec un détecteur de gaz portable placé près du sol.
- ▶ Retirez toute source d'ignition et notamment les outils qui produisent des étincelles.
- ▶ Prenez des mesures de protection vis-à-vis des décharges électrostatiques.
- ▶ Démontez les éléments d'habillage.

11.2 Remplacement de l'assemblage du circuit frigorifique

- ▶ Faites en sorte de bien suivre les procédures décrites dans les chapitres suivants pour les différents travaux.

11.2.1 Retrait du fluide frigorigène du produit



Danger !

Danger de mort du fait d'un incendie ou d'explosions lors de la vidange du fluide frigorigène !

Le produit renferme du fluide frigorigène inflammable R32. Le fluide frigorigène risque de former une atmosphère explosive au contact de l'air. Il y a alors un risque de départ de feu et d'explosion. En cas d'incendie, des substances toxiques ou corrosives risquent de se former, comme le fluorure de carbonyle, le monoxyde de carbone ou le fluorure d'hydrogène.

- ▶ N'effectuez pas d'intervention à moins d'avoir été spécialement formé à la manipulation du fluide frigorigène R32.
- ▶ Portez votre équipement de protection personnelle et munissez-vous d'un extincteur.
- ▶ Utilisez exclusivement des outils et des appareils homologués pour le fluide frigo-

rigène R32 et en parfait état de fonctionnement.

- ▶ Faites en sorte qu'il n'y ait pas d'air qui s'infiltré dans le circuit frigorifique, dans les outils et appareils contenant du fluide frigorigène ou dans la bouteille de fluide frigorigène.
- ▶ Vérifiez que les deux détendeurs sont ouverts pour vidanger totalement le circuit frigorifique.
- ▶ Il ne faut pas utiliser le compresseur pour pomper le fluide frigorigène dans l'unité extérieure. La procédure de tirage au vide ou « pump-down » n'est pas autorisée.



Attention !

Risques de dommages matériels lors de la vidange du fluide frigorigène !

Il y a des risques de dégâts matériels sous l'effet des températures négatives lors de la vidange du fluide frigorigène.

- ▶ Retirez l'eau de chauffage du condenseur (échangeur thermique) de l'unité intérieure avant d'éliminer le fluide frigorigène du produit.

1. Procurez-vous l'outillage et les appareils nécessaires pour vidanger le fluide frigorigène :
 - Station d'aspiration
 - Pompe à vide
 - Bouteille de recyclage du fluide frigorigène
 - Pont manométrique
2. Utilisez exclusivement des outils et des appareils homologués pour le fluide frigorigène R32.
3. Utilisez exclusivement des bouteilles de recyclage homologuées pour le fluide frigorigène R32, qui portent les marquages correspondants et sont équipées d'une vanne de décharge et d'une vanne d'arrêt.
4. Utilisez exclusivement des tuyaux, des accouplements et des valves les plus courts possibles, totalement étanches et en parfait état. Vérifiez l'étanchéité avec un détecteur de fuites.
5. Veillez à ce que la zone de travail soit suffisamment ventilée.
6. Faites en sorte d'éloigner la sortie de la pompe à vide des sources d'ignition potentielles.
7. Mettez la bouteille de recyclage sous vide. Faites en sorte de bien positionner la bouteille de recyclage.
8. Aspirez le fluide frigorigène. Tenez compte de la capacité maximale de la bouteille de recyclage et suivez la quantité avec une balance tarée au préalable. Ne dépassez à aucun moment la pression de service admissible de la bouteille de recyclage.
9. Faites en sorte qu'il n'y ait pas d'air qui s'infiltré dans le circuit frigorifique, dans les outils et appareils contenant du fluide frigorigène ou dans la bouteille de recyclage.
10. Raccordez le pont de manomètres sur le raccord de maintenance de la vanne d'arrêt.
11. Ouvrez les deux détendeurs pour vidanger totalement le circuit frigorifique.

12. Lorsque le circuit frigorifique est complètement vide, retirez immédiatement la bouteille de recyclage et les appareils de l'installation.
13. Fermez toutes les vannes d'arrêt.

11.2.2 Démontage de l'assemblage du circuit frigorifique

- ▶ Rincez le circuit frigorifique à l'azote exempt d'oxygène. N'utilisez en aucun cas de l'air comprimé ou de l'oxygène à la place.
- ▶ Mettez le circuit frigorifique sous vide.
- ▶ Répétez le rinçage à l'azote et la mise sous vide jusqu'à ce qu'il n'y ait plus de fluide frigorigène dans le circuit frigorifique.
- ▶ S'il faut démonter le compresseur, il faut s'assurer qu'il n'y a plus de fluide frigorigène inflammable dans l'huile du compresseur. Vous devez donc l'évacuer avec une dépression suffisante sur une durée assez longue.
- ▶ Rétablissez la pression atmosphérique.
- ▶ Utilisez un coupe-tube pour ouvrir le circuit frigorifique. N'utilisez pas de dispositif de brasage, d'outil qui produit des étincelles ou qui fonctionne par enlèvement de copeaux.
- ▶ Démontez l'assemblage.
- ▶ Si vous vidangez l'huile du compresseur, il faut sécuriser la procédure.
- ▶ Notez que les composants démontés risquent de dégager des émanations de fluide frigorigène dans la durée. Vous devez donc stocker et transporter ces composants dans des endroits bien ventilés.

11.2.3 Montage de l'assemblage du circuit frigorifique

- ▶ Utilisez exclusivement des pièces de rechange Vaillant d'origine.
- ▶ Montez l'assemblage dans les règles de l'art. Procédez exclusivement par brasage.
- ▶ Installez un filtre déshydrateur à l'extérieur, dans la conduite de liquide qui mène à l'unité extérieure.
- ▶ Testez la pression du circuit frigorifique à l'azote.

11.2.4 Remplissage du produit avec du fluide frigorigène



Danger !

Danger de mort en cas d'incendie ou d'explosion lors de la charge du fluide frigorigène !

Le produit renferme du fluide frigorigène inflammable R32. Le fluide frigorigène risque de former une atmosphère explosive au contact de l'air. Il y a alors un risque de départ de feu et d'explosion. En cas d'incendie, des substances toxiques ou corrosives risquent de se former, comme le fluorure de carbone, le monoxyde de carbone ou le fluorure d'hydrogène.

- ▶ N'effectuez pas d'intervention à moins d'avoir été spécialement formé à la manipulation du fluide frigorigène R32.

- ▶ Portez votre équipement de protection personnelle et munissez-vous d'un extincteur.
- ▶ Utilisez exclusivement des outils et des appareils homologués pour le fluide frigorigène R32 et en parfait état de fonctionnement.
- ▶ Faites en sorte qu'il n'y ait pas d'air qui s'infiltré dans le circuit frigorifique, dans les outils et appareils contenant du fluide frigorigène ou dans la bouteille de fluide frigorigène.



Attention !

Risques de dégâts matériels en cas d'utilisation d'un fluide frigorigène inadapté ou souillé !

Le produit risque de subir des dommages s'il est rempli de fluide frigorigène inadapté ou souillé.

- ▶ Utilisez exclusivement du fluide frigorigène R32 neuf qui porte les spécifications correspondantes et présente un niveau de pureté d'au moins 99,5 %.

1. Assurez-vous que le produit est bien mis à la terre.
2. Procurez-vous l'outillage et les appareils nécessaires pour le remplissage de fluide frigorigène :
 - Pompe à vide
 - Bouteille de fluide frigorigène
 - Balance
3. Utilisez exclusivement des outils et des appareils homologués pour le fluide frigorigène R32. Utilisez exclusivement les bouteilles de fluide frigorigène qui présentent le marquage requis.
4. Utilisez exclusivement des tuyaux, des accouplements et des valves totalement étanches et en parfait état. Vérifiez l'étanchéité avec un détecteur de fuites.
5. Utilisez des tuyaux aussi courts que possible afin de minimiser la quantité de fluide frigorigène qu'ils contiennent.
6. Rincez le circuit frigorifique à l'azote.
7. Mettez le circuit frigorifique sous vide.
8. Remplissez le circuit frigorifique de fluide frigorigène R32. La quantité de remplissage requise figure sur la plaque signalétique du produit. Faites attention à ce qu'il n'y ait pas de trop-plein dans le circuit frigorifique.
9. Vérifiez que le circuit frigorifique est étanche avec un détecteur de fuites. Profitez-en pour inspecter l'ensemble des composants et des canalisations.

11.3 Remplacer les composants électriques

1. Protégez tous les composants électriques des projections d'eau.
2. N'utilisez que des outils isolés qui sont autorisés pour travailler en toute sécurité jusqu'à 1 000 V.
3. Utilisez exclusivement des pièces de rechange Vaillant d'origine.
4. Remplacez le composant électrique défectueux de manière professionnelle.
5. Effectuez un contrôle électrique conformément à la norme EN 50678.

11.4 Finalisation des travaux de réparation et de maintenance

- ▶ Montez les éléments d'habillage.
- ▶ Enclenchez le coupe-circuit qui alimente le produit à l'intérieur du bâtiment.
- ▶ Mettez le produit en fonctionnement. Activez brièvement le mode chauffage.
- ▶ Vérifiez que le produit est étanche avec un détecteur de fuites.

12 Mise hors service

12.1 Mise hors service provisoire du produit

1. Déconnectez le coupe-circuit qui alimente le produit à l'intérieur du bâtiment.
2. Isolez le produit de l'alimentation électrique.

12.2 Mise hors service définitive du produit



Attention !

Risque de dommages matériels lors du dégivrage !

L'aspiration de fluide frigorigène provoque une forte chute de température au niveau de l'échangeur thermique à plaques de l'unité intérieure. Elle peut même provoquer la formation de givre dans l'échangeur thermique à plaques côté eau de chauffage.

- ▶ Vidangez l'unité intérieure côté eau de chauffage pour éviter les dommages.
- ▶ Faites en sorte que l'échangeur thermique à plaques soit suffisamment balayé côté eau de chauffage au cours de l'aspiration du frigorigène.

1. Déconnectez le coupe-circuit qui alimente le produit à l'intérieur du bâtiment.
2. Isolez le produit de l'alimentation électrique, mais vérifiez que la mise à la terre du produit reste garantie.
3. Vidangez l'eau de chauffage de l'unité intérieure.
4. Démontez les éléments d'habillage.
5. Retirez le fluide frigorigène du produit. (→ Chapitre 11.2.1)
6. Notez que même si vous vidangez totalement le circuit frigorifique, il reste du fluide frigorigène, du fait du dégagement de gaz de l'huile du compresseur.
7. Montez les éléments d'habillage.

8. Apposez une étiquette visible depuis l'extérieur sur le produit.
9. Notez sur l'étiquette que le produit a été mis hors service et que le fluide frigorigène a été aspiré. Signez l'étiquette en indiquant la date.
10. Faites recycler le fluide frigorigène prélevé conformément aux directives. Notez qu'il faut épurer et contrôler le fluide frigorigène avant de le réutiliser.
11. Mettez le produit et ses composants au rebut ou faites-les recycler conformément aux directives.

13 Recyclage et mise au rebut

13.1 Mise au rebut de l'emballage

- ▶ Procédez à la mise au rebut de l'emballage dans les règles.
- ▶ Conformez-vous à toutes les prescriptions en vigueur.

13.2 Recyclage ou mise au rebut du fluide frigorigène



Danger !

Danger de mort en cas de départ de feu ou d'explosion lors du transport de fluide frigorigène !

S'il y a des émanations de fluide frigorigène R32 au cours du transport, elles risquent de former une atmosphère explosive au contact de l'air. Il y a alors un risque de départ de feu et d'explosion. En cas d'incendie, des substances toxiques ou corrosives risquent de se former, comme le fluorure de carbonyle, le monoxyde de carbone ou le fluorure d'hydrogène.

- ▶ Veillez à transporter le fluide frigorigène dans les règles de l'art.



Avertissement !

Risques de dommages environnementaux !

Le produit contient du fluide frigorigène R32, qui ne doit pas être libéré dans l'atmosphère. Le R32 est un gaz fluoré à effet de serre visé par le protocole de Kyoto avec un PRP (PRP = potentiel de réchauffement planétaire) de 675.

- ▶ Le fluide frigorigène que contient le produit doit être intégralement vidangé et collecté dans un récipient adéquat, puis mis au rebut ou recyclé conformément aux prescriptions en vigueur.
- ▶ Faites en sorte de ne surtout pas mélanger différents types de fluide frigorigène dans le récipient.

- ▶ Faites en sorte que le recyclage ou la mise au rebut du fluide frigorigène soit effectuée par un professionnel qualifié.

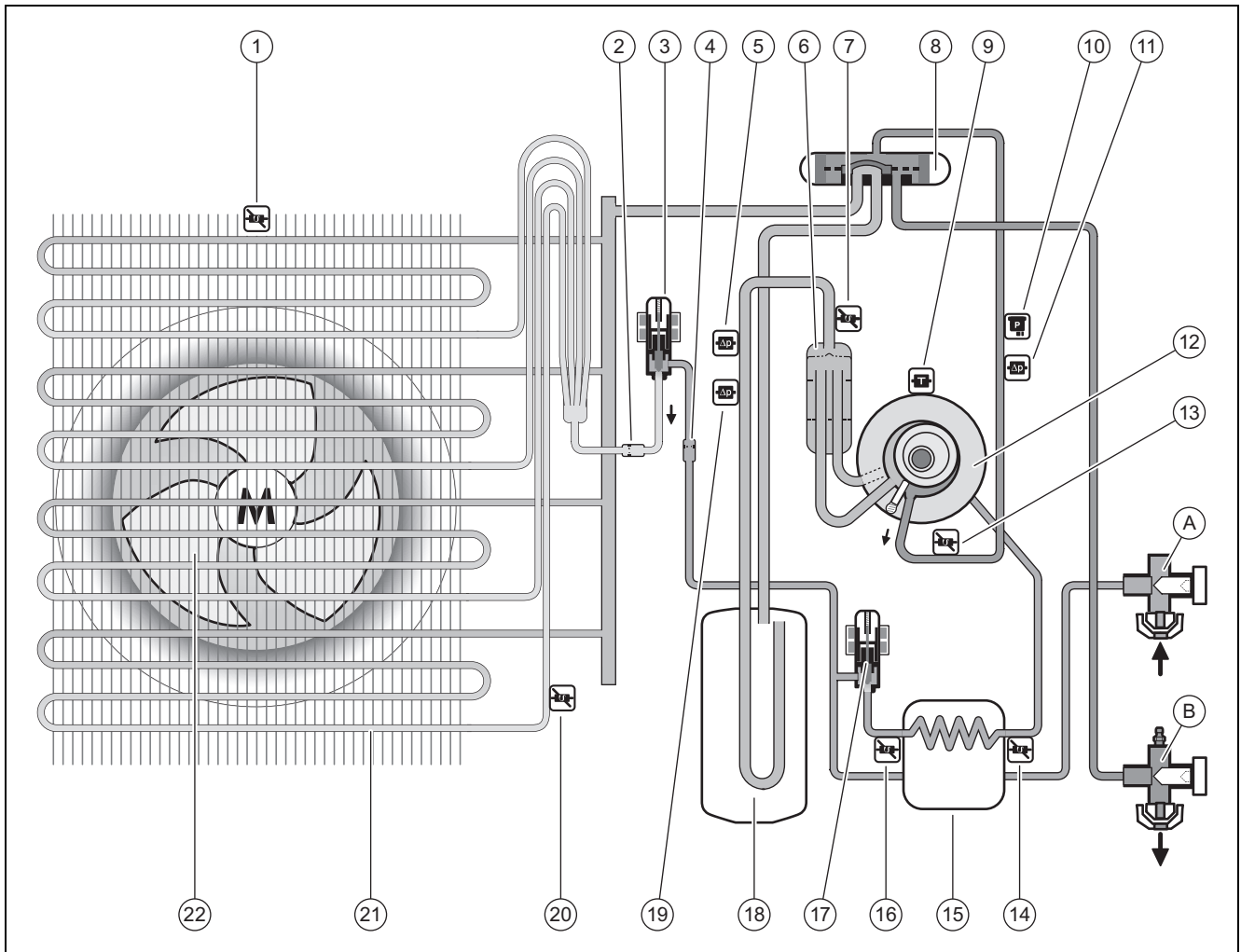
14 Service après-vente

14.1 Service après-vente

Vous trouverez les coordonnées de notre service client dans Country specifics.

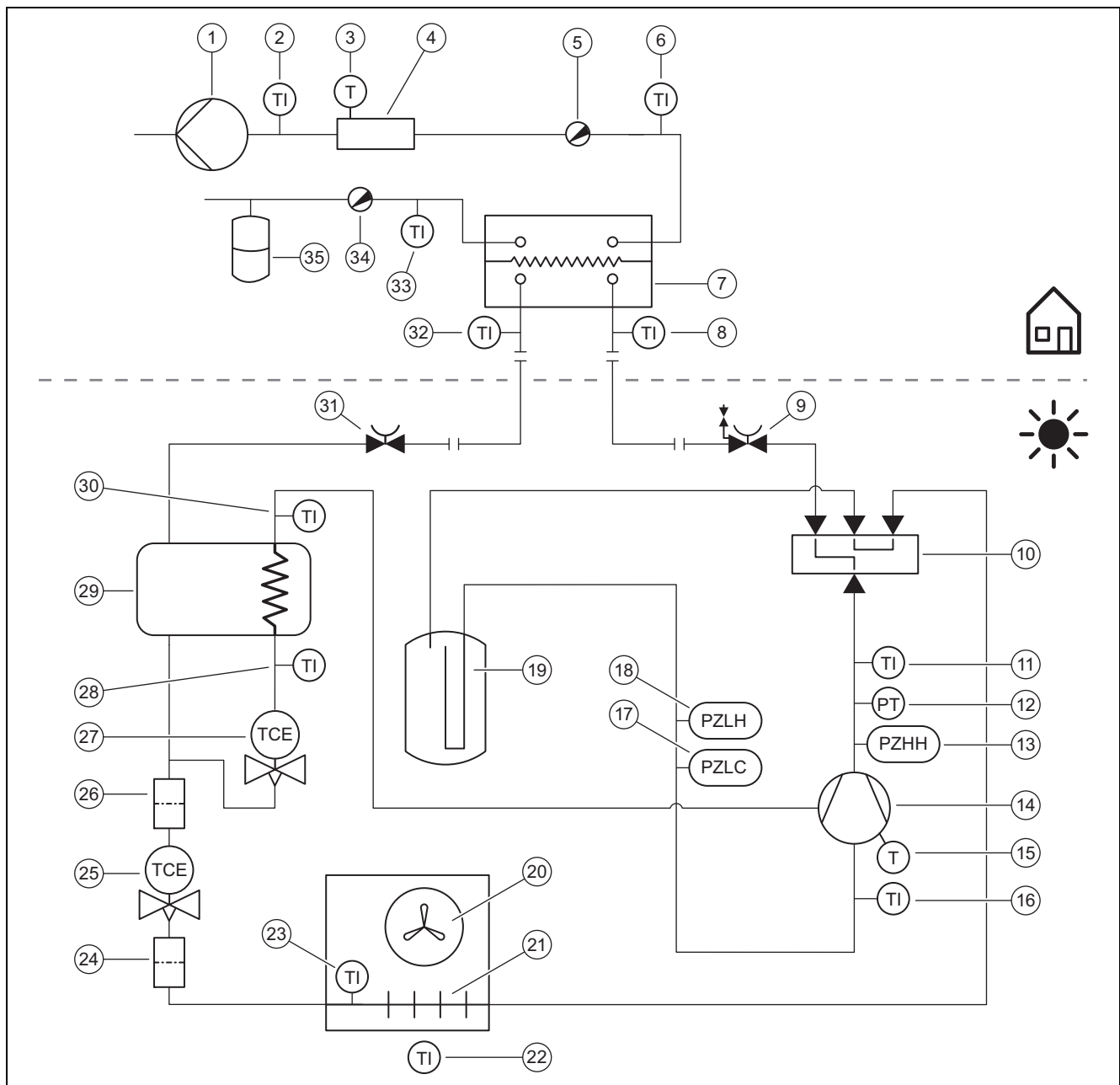
Annexe

A Schéma de fonctionnement



1	Capteur de température au niveau de l'entrée d'air	13	Capteur de température en aval du compresseur
2	Filtre	A	Vanne d'arrêt pour conduite de liquide
3	Détendeur électronique	B	Vanne d'arrêt pour conduite de gaz chaud
4	Filtre	14	Capteur de température en aval de l'échangeur thermique intercalaire
5	Pressostat dans la zone basse pression pour le mode rafraîchissement	15	Échangeur thermique intercalaire
6	Séparateur de fluide frigorigène	16	Capteur de température en amont de l'échangeur thermique intercalaire
7	Capteur de température en amont du compresseur	17	Deuxième détendeur électronique
8	Vanne d'inversion à 4 voies	18	Réservoir de frigorigène
9	Capteur de température au niveau du compresseur	19	Pressostat dans la zone basse pression pour le mode chauffage
10	Capteur de pression dans la zone haute pression	20	Capteur de température au niveau de l'évaporateur
11	Pressostat dans la zone haute pression	21	Évaporateur
12	Compresseur	22	Ventilateur

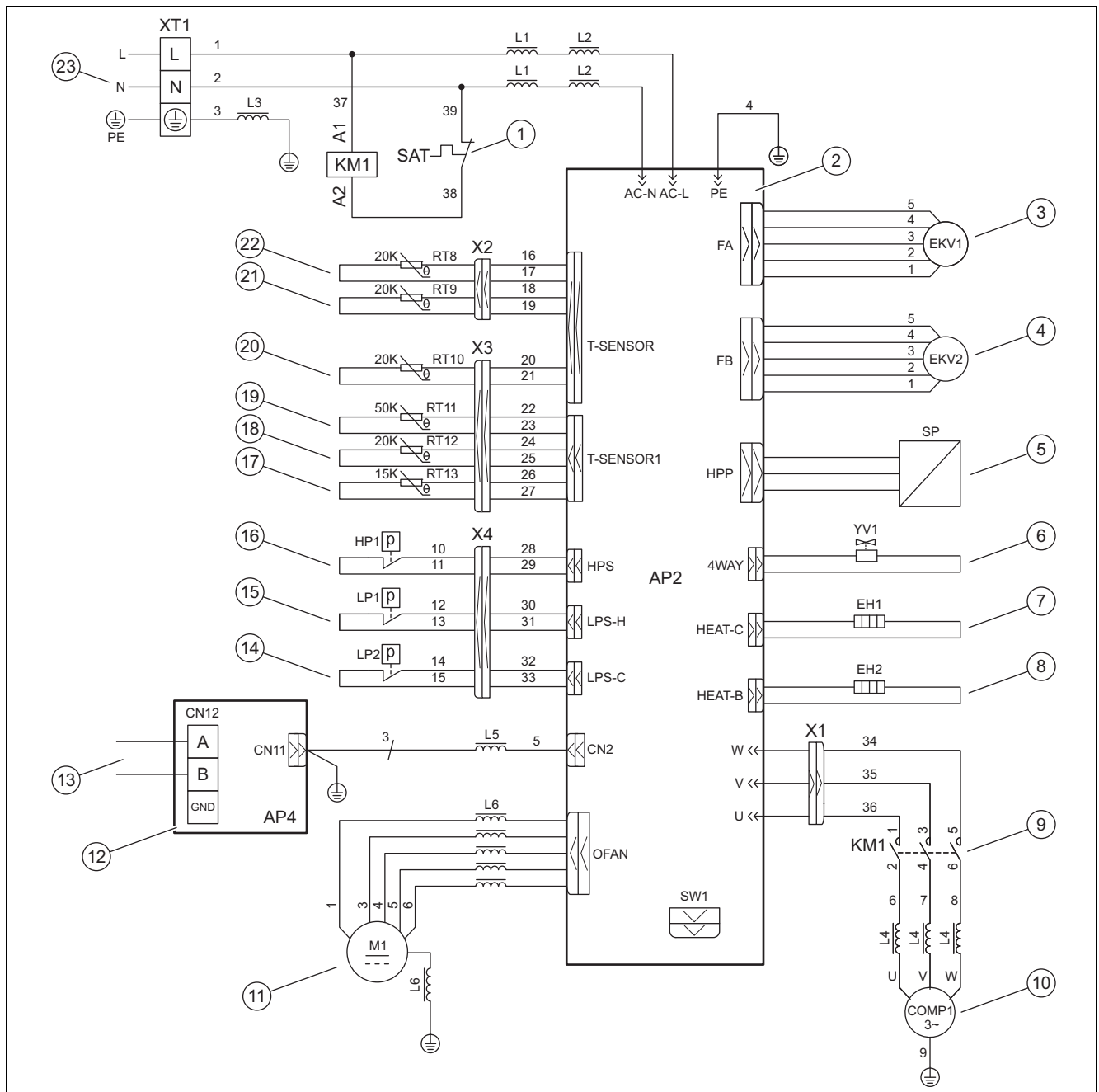
B Dispositifs de sécurité



1	Pompe de chauffage	17	Pressostat dans la zone basse pression pour le mode rafraîchissement
2	Capteur de température en aval du chauffage d'appoint	18	Pressostat dans la zone basse pression pour le mode chauffage
3	Limiteur température	19	Réservoir de frigorigène
4	Chauffage d'appoint électrique	20	Ventilateur
5	Soupape de purge	21	Évaporateur
6	Capteur de température du départ de chauffage	22	Capteur de température au niveau de l'entrée d'air
7	Condenseur	23	Capteur de température au niveau de l'évaporateur
8	Capteur de température en amont du condenseur	24	Filtre
9	Vanne d'arrêt pour conduite de gaz chaud	25	Détendeur électronique
10	Vanne d'inversion à 4 voies	26	Filtre
11	Capteur de température en aval du compresseur	27	Deuxième détendeur électronique
12	Capteur de pression dans la zone haute pression	28	Capteur de température en amont de l'échangeur thermique intercalaire
13	Pressostat dans la zone haute pression	29	Échangeur thermique intercalaire
14	Compresseur avec séparateur de fluide frigorigène	30	Capteur de température en aval de l'échangeur thermique intercalaire
15	Contrôleur de température au niveau du compresseur	31	Vanne d'arrêt pour conduite de liquide
16	Capteur de température en amont du compresseur		


32	Capteur de température en aval du condenseur	34	Soupape de vidange
33	Capteur de température du retour de chauffage	35	Vase d'expansion

C Schéma électrique



1 / SAT	Sécurité de surchauffe sur le compresseur	13 / CN12	Raccordement pour câble Modbus
2 / AP2	Circuit imprimé de commande	14 / LP2	Pressostat dans la zone basse pression pour le mode rafraîchissement
3 / EKV1	Détendeur électronique	15 / LP1	Pressostat dans la zone basse pression pour le mode chauffage
4 / EKV2	Deuxième détendeur électronique	16 / HP1	Pressostat dans la zone haute pression
5 / SP	Capteur de pression dans la zone haute pression	17 / RT13	Capteur de température au niveau de l'entrée d'air
6 / YV1	Vanne d'inversion à 4 voies	18 / RT12	Capteur de température en amont du compresseur
7 / EH1	Chauffage du carter d'huile	19 / RT11	Capteur de température en aval du compresseur
8 / EH2	Chauffage du bac à condensats	20 / RT10	Capteur de température au niveau de l'évaporateur
9 / KM1	Contacteur en amont du compresseur	21 / RT9	Capteur de température en aval de l'échangeur thermique intercalaire
10 / COMP1	Compresseur	22 / RT8	Capteur de température en amont de l'échangeur thermique intercalaire
11 / M1	Ventilateur	23 / XT1	Raccord d'alimentation électrique
12 / AP4	Circuit imprimé pour communication		

D Travaux d'inspection et de maintenance

#	Travaux de maintenance	Intervalle	
1	Nettoyage de l'appareil	Tous les ans	111
2	Nettoyage de l'évaporateur	Tous les ans	111
3	Vérification du ventilateur	Tous les ans	111
4	Nettoyage de l'évacuation des condensats	Tous les ans	111
5	Contrôle du circuit frigorifique	Tous les ans	111
6	Contrôle de l'étanchéité du circuit frigorifique	Tous les ans	111
7	Contrôle des raccordements électriques	Tous les ans	111
8	Contrôle de l'usure des pieds amortisseurs	Tous les ans à partir de 3 ans	111

E Caractéristiques techniques



Remarque

Les données de performance ci-dessous s'appliquent uniquement à des appareils neufs, avec des échangeurs de chaleur non encrassés.

Les données de performance sont déterminées suivant une méthode d'essai bien spécifique. Pour de plus amples informations, renseignez-vous sur la « méthode d'essai des données de performance » auprès du fabricant du produit.

Caractéristiques techniques – généralités

	VWL 45/7.2 AS 230V S3	VWL 65/7.2 AS 230V S3
Largeur	975 mm	975 mm
Hauteur	702 mm	702 mm
Profondeur	396 mm	396 mm
Poids avec emballage	65 kg	65 kg
Poids, opérationnel	55 kg	55 kg
Tension nominale	230 V (+10 %/-15 %), 50 Hz, 1~/N/PE	230 V (+10 %/-15 %), 50 Hz, 1~/N/PE
Puissance nominale, maximale	2,3 kW	2,3 kW
Courant assigné, maximum	10,0 A	10,0 A
Type de protection	IP X4	IP X4
Type de fusible	Caractéristique C, action retardée, commutation 1 pôle	Caractéristique C, action retardée, commutation 1 pôle
Régime maximal du ventilateur	600 tr/min	600 tr/min

Caractéristiques techniques – circuit frigorifique

	VWL 45/7.2 AS 230V S3	VWL 65/7.2 AS 230V S3
Matériau de la conduite de fluide frigorigène	Cuivre	Cuivre
Longueur simple minimale de la conduite de fluide frigorigène	3 m	3 m
Longueur simple maximale de la conduite de fluide frigorigène avec unité extérieure surélevée	40 m	40 m
Écart de hauteur admissible avec unité extérieure surélevée	30 m	30 m
Longueur simple maximale de la conduite de fluide frigorigène avec unité intérieure surélevée	20 m	20 m
Écart de hauteur admissible avec unité intérieure surélevée	15 m	15 m
Technique de raccordement	Raccordement Flare	Raccordement Flare
Diamètre extérieur de la conduite de gaz chaud	1/2 "	1/2 "
Diamètre extérieur de la conduite de liquide	1/4 "	1/4 "
Épaisseur de paroi minimale de la conduite de gaz chaud	0,8 mm	0,8 mm
Épaisseur de paroi minimale de la conduite de liquide	0,8 mm	0,8 mm
Type de frigorigène	R32	R32
Capacité	1,0 kg	1,0 kg

	VWL 45/7.2 AS 230V S3	VWL 65/7.2 AS 230V S3
Global Warming Potential (GWP)	675	675
Équivalent CO ₂	0,68 t	0,68 t
Pression d'arrêt maximale	4,50 MPa (45,00 bar)	4,50 MPa (45,00 bar)
Type de compresseur	Compresseur rotatif à palette unique	Compresseur rotatif à palette unique
Type d'huile	FW68DA	FW68DA
Régulation	Électronique	Électronique

Caractéristiques techniques – seuils d'utilisation, mode chauffage

	VWL 45/7.2 AS 230V S3	VWL 65/7.2 AS 230V S3
Température d'air minimale	-25 °C	-25 °C
Température d'air maximale	35 °C	35 °C
Température d'air minimale pour production d'eau chaude sanitaire	-25 °C	-25 °C
Température d'air maximale pour production d'eau chaude sanitaire	45 °C	45 °C

Caractéristiques techniques – seuils d'utilisation, mode rafraîchissement

	VWL 45/7.2 AS 230V S3	VWL 65/7.2 AS 230V S3
Température d'air minimale	10 °C	10 °C
Température d'air maximale	48 °C	48 °C

Caractéristiques techniques – puissance, mode chauffage

	VWL 45/7.2 AS 230V S3	VWL 65/7.2 AS 230V S3
Puissance de chauffage, A2/W35	4,81 kW	5,31 kW
Coefficient de performance, COP, EN 14511, A2/W35	3,80	3,72
Puissance électrique absorbée, effective, A2/W35	1,26 kW	1,43 kW
Puissance de chauffage, A7/W35	4,21 kW	6,07 kW
Coefficient de performance, COP, EN 14511, A7/W35	5,31	5,05
Puissance électrique absorbée, effective, A7/W35	0,79 kW	1,20 kW
Puissance de chauffage, A7/W35 min	2,65 kW	2,61 kW
Coefficient de performance, COP, EN 14511, A7/W35 min	4,80	4,78
Puissance électrique absorbée, effective, A7/W35 min	0,55 kW	0,55 kW
Puissance de chauffage, A7/W35 max	6,10 kW	6,43 kW
Coefficient de performance, COP, EN 14511, A7/W35 max	4,74	4,65
Puissance électrique absorbée, effective, A7/W35 max	1,29 kW	1,38 kW
Puissance de chauffage, A7/W45	3,80 kW	5,95 kW
Coefficient de performance, COP, EN 14511, A7/W45	3,64	3,98
Puissance électrique absorbée, effective, A7/W45	1,04 kW	1,50 kW
Puissance de chauffage, A7/W55	4,32 kW	6,08 kW
Coefficient de performance, COP, EN 14511, A7/W55	2,91	3,28
Puissance électrique absorbée, effective, A7/W55	1,48 kW	1,85 kW
Puissance de chauffage, A-7/W35	4,12 kW	4,73 kW
Coefficient de performance, COP, EN 14511, A-7/W35	3,00	2,96
Puissance électrique absorbée, effective, A-7/W35	1,37 kW	1,60 kW
Puissance de chauffage, A-7/W35 min	1,53 kW	1,48 kW
Coefficient de performance, COP, EN 14511, A-7/W35 min	2,23	2,18
Puissance électrique absorbée, effective, A-7/W35 min	0,69 kW	0,68 kW
Puissance de chauffage, A-7/W35 max	4,24 kW	4,73 kW
Coefficient de performance, COP, EN 14511, A-7/W35 max	3,04	2,96
Puissance électrique absorbée, effective, A-7/W35 max	1,40 kW	1,60 kW
Puissance de chauffage, A7/W35, mode silencieux	3,65 kW	3,64 kW

	VWL 45/7.2 AS 230V S3	VWL 65/7.2 AS 230V S3
Coefficient de performance, COP, EN 14511, A7/W35, mode silencieux	4,78	4,64
Puissance électrique absorbée, effective, A7/W35, mode silencieux	0,76 kW	0,78 kW

Caractéristiques techniques – puissance, mode rafraîchissement

	VWL 45/7.2 AS 230V S3	VWL 65/7.2 AS 230V S3
Capacité de refroidissement, A35/W18	4,00 kW	5,90 kW
Coefficient d'efficacité énergétique, EER, EN 14511, A35/W18	4,96	4,25
Puissance électrique absorbée, effective, A35/W18	0,81 kW	1,39 kW
Capacité de refroidissement, A35/W7	3,61 kW	5,14 kW
Coefficient d'efficacité énergétique, EER, EN 14511, A35/W7	2,97	2,87
Puissance électrique absorbée, effective, A35/W7	1,21 kW	1,79 kW

Caractéristiques techniques – émissions sonores, mode chauffage

	VWL 45/7.2 AS 230V S3	VWL 65/7.2 AS 230V S3
Puissance sonore, EN 12102, EN ISO 9614-1, A7/W35	61,8 dB(A)	64,4 dB(A)
Puissance sonore, EN 12102, EN ISO 9614-1, A7/W45	62,8 dB(A)	63,9 dB(A)
Puissance sonore, EN 12102, EN ISO 9614-1, A7/W55	62,7 dB(A)	62,7 dB(A)
Puissance sonore, EN 12102, EN ISO 9614-1, A7/W35, mode silencieux	57,8 dB(A)	57,8 dB(A)

Caractéristiques techniques – émissions sonores, mode rafraîchissement

	VWL 45/7.2 AS 230V S3	VWL 65/7.2 AS 230V S3
Puissance sonore, EN 12102, EN ISO 9614-1, A35/W18	61,3 dB(A)	63,3 dB(A)
Puissance sonore, EN 12102, EN ISO 9614-1, A35/W7	62,0 dB(A)	64,4 dB(A)

Index

C

Câble Modbus	108
Conduite de fluide frigorigène	103–104
Cheminement	104
Exigences	102
Contenu de la livraison	97
Contrôle d'étanchéité	105, 111
Coude de relevage d'huile	103

D

Délestage du fournisseur d'énergie	108
Dimensions	97
Dispositif de sécurité	92, 96, 117
Distances minimales	98

E

Élément d'habillage	111
Emplacement d'installation	
Exigences	98
Étiquette d'avertissement	95

F

Fluide frigorigène	112–113
Capacité	106
Recyclage, mise au rebut	115
Fonctionnement	93
Fondations	99

I

Installateur spécialisé	90
-------------------------------	----

J

Joint mandriné	104–105
----------------------	---------

M

Marquage CE	95
Mode dégivrage	96

O

Outils	92
--------------	----

P

Pièces de rechange	110
Plaque signalétique	95
Prescriptions	92

Q

Qualifications	90
Quantité de fluide frigorigène	106

S

Schéma	92
Séparateur	108
Seuils d'utilisation	95
Système de pompe à chaleur	93

T

Transport	97
-----------------	----

U

Utilisation conforme	90
----------------------------	----

V

Vannes d'arrêt	107
----------------------	-----

Istruzioni per l'uso

Indice

1	Sicurezza	124
1.1	Uso previsto	124
1.2	Avvertenze di sicurezza generali	124
2	Avvertenze sulla documentazione	126
3	Descrizione del prodotto	126
3.1	Sistema pompa di calore	126
3.2	Principio di funzionamento della pompa di calore	126
3.3	Funzionamento silenzioso	126
3.4	Struttura del prodotto	126
3.5	Targhetta identificativa e numero di serie	126
3.6	Marcatura CE	126
3.7	Gas fluorurati ad effetto serra	127
3.8	Adesivo di avvertimento	127
4	Funzionamento	127
4.1	Accensione del prodotto	127
4.2	Utilizzo del prodotto	127
4.3	Assicurazione della protezione antigelo	127
4.4	Spegnimento del prodotto	127
5	Cura e manutenzione	127
5.1	Tenere libero il prodotto	127
5.2	Pulizia del prodotto	127
5.3	Manutenzione	127
6	Soluzione dei problemi	127
6.1	Soluzione delle anomalie	127
7	Messa fuori servizio	127
7.1	Disattivazione temporanea del prodotto	127
7.2	Disattivazione definitiva del prodotto	127
8	Riciclaggio e smaltimento	128
8.1	Smaltimento del refrigerante	128
9	Garanzia e servizio assistenza tecnica	128
9.1	Garanzia	128
9.2	Servizio assistenza tecnica	128



1 Sicurezza

1.1 Uso previsto

Con un uso improprio, possono insorgere pericoli per l'incolumità dell'utilizzatore o di terzi o anche danni al prodotto e ad altri oggetti.

Il prodotto è l'unità esterna di una pompa di calore aria-acqua con struttura split.

Il prodotto utilizza l'aria esterna come fonte di calore e può essere utilizzato per il riscaldamento di un edificio adibito ad abitazione nonché per la produzione di acqua calda sanitaria.

Il prodotto è destinato esclusivamente all'installazione esterna.

Il prodotto è destinato esclusivamente all'utilizzo domestico.

L'uso previsto permette solo queste combinazioni di prodotto:

Unità esterna	Unità interna
VWL ..5/7.2 AS 230V ..	VWL 108/7.2 IS .. VWL 107/7.2 IS ..

L'uso previsto comprende:

- Il rispetto delle istruzioni per l'uso del prodotto e di tutti gli altri componenti dell'impianto in allegato
- Il rispetto di tutti i requisiti di ispezione e manutenzione riportate nei manuali.

Questo prodotto può essere utilizzato da bambini di età pari e superiore agli 8 anni e da persone con ridotte capacità fisiche, sensoriali o mentali o senza esperienza e conoscenza a patto che vengano sorvegliati o istruiti sull'utilizzo del prodotto in sicurezza e che capiscano i pericoli connessi all'utilizzo del prodotto. I bambini non devono giocare con il prodotto. La pulizia e la manutenzione effettuabile dall'utente non vanno eseguite da bambini senza sorveglianza.

Qualsiasi utilizzo diverso da quello descritto nel presente manuale o un utilizzo che vada oltre quanto sopra descritto è da considerarsi improprio. È improprio anche qualsiasi utilizzo commerciale e industriale diretto.

Attenzione!

Ogni impiego improprio non è ammesso.

1.2 Avvertenze di sicurezza generali

1.2.1 Pericolo di morte per incendio o esplosione in caso di perdite nel circuito frigorifero

Il prodotto contiene il refrigerante infiammabile R32. In caso di perdita, il refrigerante che fuoriesce può formare un'atmosfera infiammabile mescolandosi con l'aria. Sussiste il rischio di incendio e di esplosione. In caso di incendio possono formarsi sostanze tossiche o corrosive come fluoruro di carbonile, monossido di carbonio o fluoruro di idrogeno.

- ▶ Tenere tutte le fonti di accensione lontano dal prodotto. Sono considerate fonti di accensione, per esempio, le fiamme libere, le superfici calde con temperature superiori a 550 °C, gli apparecchi elettrici o utensili non privi di fonti di accensione oppure le scariche statiche.
- ▶ Nei dintorni del prodotto non utilizzare spray o altri gas infiammabili.
- ▶ Non eseguire mai lavori nei pressi del prodotto che comportino la bruciatura del prodotto.

1.2.2 Pericolo di morte a causa dell'atmosfera soffocante in caso di perdita dal circuito frigorifero

Il prodotto contiene il refrigerante infiammabile R32. In caso di perdite, il refrigerante che fuoriesce può generare un'atmosfera soffocante. Pericolo di soffocamento.

- ▶ Tenere presente che il refrigerante che fuoriesce ha una densità maggiore dell'aria e può accumularsi vicino al suolo.
- ▶ Non apportare modifiche all'ambiente circostante il prodotto per evitare che il refrigerante che fuoriesce si accumuli in una cavità o entri all'interno dell'edificio attraverso le aperture dell'edificio stesso.

1.2.3 Pericolo di morte a causa delle modifiche al prodotto o nell'ambiente in cui è installato

- ▶ Non rimuovere, eludere né bloccare mai i dispositivi di sicurezza.
- ▶ Non manomettere i dispositivi di sicurezza.
- ▶ Non rimuovere o distruggere alcun sigillo applicato ai componenti.
- ▶ Non apportare modifiche:
 - al prodotto





- alle tubazioni di mandata / ai cavi elettrici
 - alla tubazione di scarico
 - alla valvola di sicurezza per il circuito della fonte di calore
 - agli elementi costruttivi che possono influire sulla sicurezza operativa del prodotto
- ▶ Non apportare mai modifiche al prodotto che prevedano la foratura dello stesso.

1.2.4 Rischio di lesioni a causa di ustioni al contatto con le tubazioni di refrigerante

Le tubazioni di refrigerante tra l'unità esterna e quella interna possono surriscaldarsi durante il funzionamento. Sussiste il rischio di ustioni.

- ▶ Non toccare le tubazioni di refrigerante non isolate.

1.2.5 Rischio di lesioni e danni materiali se la manutenzione e la riparazione non vengono effettuate o vengono effettuate in modo inadeguato

- ▶ Non tentare mai di eseguire di propria iniziativa lavori di manutenzione o interventi di riparazione del prodotto.
- ▶ Far eliminare immediatamente i guasti e i danni da un tecnico qualificato.
- ▶ Rispettare gli intervalli di manutenzione prescritti.

1.2.6 Rischio di un danno materiale causato dal gelo

- ▶ Assicurarsi che in caso di rischi di gelo l'impianto di riscaldamento rimanga sempre in funzione e che tutti gli ambienti siano sufficientemente riscaldati.
- ▶ Nel caso in cui non si possa garantire il funzionamento, far svuotare l'impianto di riscaldamento da un tecnico qualificato.

1.2.7 Rischio di un danno ambientale dovuto alla fuoriuscita di refrigerante

Il prodotto contiene il refrigerante R32 che non deve essere rilasciato nell'atmosfera. L'R32 è un gas fluorurato a effetto serra registrato nel protocollo di Kyoto con un valore di GWP di 675 (GWP = Global Warming Potential). Se viene rilasciato nell'atmosfera, il suo

effetto è pari a 675 volte quello del gas a effetto serra naturale CO₂.

Il refrigerante contenuto nel prodotto, prima dello smaltimento del prodotto stesso, deve essere travasato in un contenitore adatto per essere quindi riciclato o smaltito ai sensi delle norme vigenti.

- ▶ Assicurarsi che i lavori di installazione, gli interventi di manutenzione o altri interventi sul circuito frigorifero vengano eseguiti esclusivamente da parte di un tecnico qualificato e certificato dotato di un opportuno equipaggiamento protettivo.
- ▶ Far smaltire o riciclare il refrigerante contenuto nel prodotto da parte di un tecnico qualificato e certificato nel rispetto dei regolamenti.

1.2.8 Pericolo a causa di un utilizzo errato

A seguito di un comando errato è possibile mettere a rischio se stessi e altre persone e causare danni materiali.

- ▶ Leggere attentamente queste istruzioni e tutta la documentazione complementare, in particolare il capitolo "Sicurezza" e le avvertenze.
- ▶ Eseguire le attività spiegate nelle presenti istruzioni per l'uso.



2 Avvertenze sulla documentazione

- ▶ Attenersi tassativamente a tutte le Istruzioni per l'uso e installazione allegate agli altri componenti dell'impianto.
- ▶ Consegnare le presenti istruzioni e tutta la documentazione complementare all'utilizzatore dell'impianto.

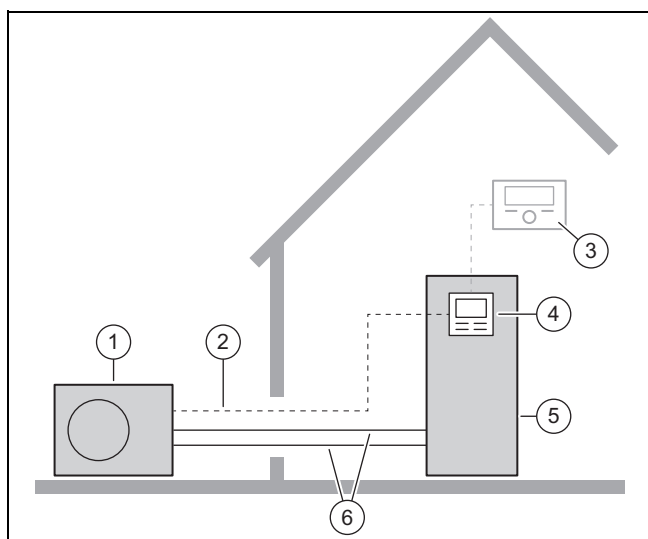
Le presenti istruzioni valgono esclusivamente per:

Prodotto
VWL 45/7.2 AS 230V S3
VWL 65/7.2 AS 230V S3

3 Descrizione del prodotto

3.1 Sistema pompa di calore

Struttura di un tipico sistema a pompa di calore con tecnologia split:



- | | | | |
|---|--------------------------|---|-------------------------------|
| 1 | Unità esterna | 4 | Centralina dell'unità interna |
| 2 | Cavo Modbus | 5 | Unità interna |
| 3 | Centralina dell'impianto | 6 | Circuito frigorifero |

3.2 Principio di funzionamento della pompa di calore

La pompa di calore dispone di un circuito frigorifero chiuso, in cui circola il refrigerante.

Attraverso il ciclo di evaporazione, compressione, liquefazione ed espansione, viene prelevata energia termica dall'ambiente e rilasciata all'edificio. In modo raffreddamento l'energia termica viene prelevata dall'edificio e rilasciata nell'ambiente.

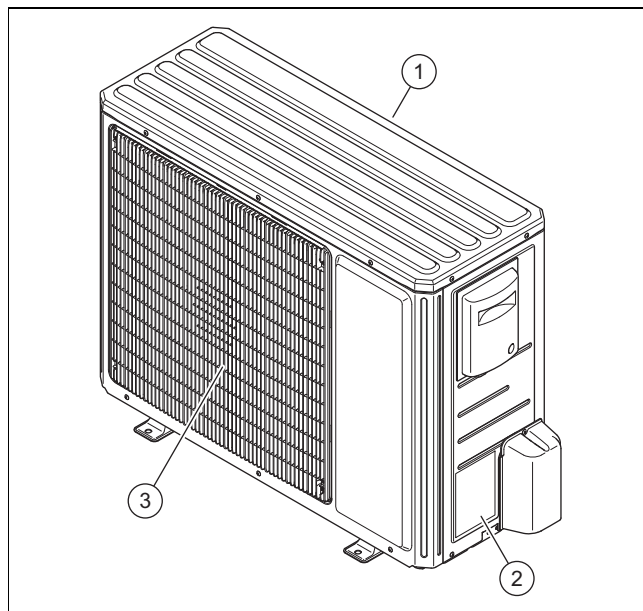
3.3 Funzionamento silenzioso

per il prodotto è possibile attivare un funzionamento silenzioso.

Nel funzionamento silenzioso il prodotto è più silenzioso rispetto al funzionamento normale. Questo avviene grazie alla limitazione del numero di giri del compressore e all'adeguamento del numero di giri del ventilatore.

Durante il funzionamento silenzioso potrebbe avvertirsi per un breve periodo un rumore di funzionamento più forte, a causa dei processi di commutazione.

3.4 Struttura del prodotto



- | | | | |
|---|--------------------------|---|-----------------------------|
| 1 | Griglia di entrata aria | 3 | Griglia di uscita dell'aria |
| 2 | Targhetta identificativa | | |

3.5 Targhetta identificativa e numero di serie

La targhetta identificativa si trova sul lato esterno destro del prodotto.

La nomenclatura e il numero di serie si trovano sulla targhetta identificativa.

3.6 Marcatura CE



Con la marcatura CE viene certificato che i prodotti, conformemente alla dichiarazione di conformità, soddisfano i requisiti fondamentali delle direttive pertinenti in vigore.



La dichiarazione di conformità può essere richiesta al produttore.

3.7 Gas fluorurati ad effetto serra

Il prodotto contiene gas fluorurati ad effetto serra.

3.8 Adesivo di avvertimento

Sul prodotto è applicato un adesivo di avvertimento rilevante per la sicurezza. L'adesivo di avvertimento riporta le regole di comportamento relative al refrigerante R32. L'adesivo di avvertimento non deve essere rimosso.

Simbolo	Significato
	Avvertenza di sostanze infiammabili in relazione al refrigerante R32.
	Leggere le istruzioni.

4 Funzionamento

4.1 Accensione del prodotto

- Inserire nell'edificio il sezionatore collegato con il prodotto.

4.2 Utilizzo del prodotto

Il comando avviene tramite la centralina dell'unità interna (→ Istruzioni per l'uso dell'unità interna).

4.3 Assicurazione della protezione antigelo

1. Assicurarsi che il prodotto sia acceso e che rimanga acceso.
2. Assicurarsi che non vi sia neve nella zona della griglia di entrata aria e della griglia di uscita aria.

4.4 Spegnimento del prodotto

1. Disinserire nell'edificio il sezionatore collegato con il prodotto.
2. Assicurare la protezione antigelo.

5 Cura e manutenzione

5.1 Tenere libero il prodotto

1. Togliere regolarmente rami e foglie che si sono raccolti attorno al prodotto.
2. Togliere regolarmente foglie e sporcizia dalla griglia di ventilazione sotto il prodotto.
3. Togliere regolarmente la neve dalla griglia di entrata e di uscita aria.
4. Togliere regolarmente la neve che si è raccolta attorno al prodotto.

5.2 Pulizia del prodotto

1. Pulire il pannello con un panno umido ed un po' di sapone privo di solventi.
2. Non utilizzare spray, sostanze abrasive, detergenti, solventi o detergenti che contengano cloro.

5.3 Manutenzione



Pericolo!

Pericolo di lesioni e di danni a cose a causa di manutenzioni e riparazioni mancate o improprie!

A causa di lavori di manutenzione e riparazione mancati o impropri, possono aversi danni a persone e cose o è possibile danneggiare il prodotto.

- Non tentare mai di eseguire lavori di manutenzione o riparazioni del prodotto di propria iniziativa.
- Incaricare una ditta abilitata e riconosciuta. Si consiglia di stipulare un contratto di manutenzione.

6 Soluzione dei problemi

6.1 Soluzione delle anomalie

- Se si notano esalazioni di vapore sul prodotto non occorre fare nulla. Questo effetto può verificarsi durante il processo di sbrinamento.
- Se il prodotto non si mette più in funzione, controllare che l'alimentazione elettrica non sia interrotta. Inserire eventualmente il sezionatore nell'edificio.
- Rivolgersi ad un tecnico qualificato se la misura descritta non dà esito positivo.

7 Messa fuori servizio

7.1 Disattivazione temporanea del prodotto

1. Disinserire nell'edificio tutti i sezionatori collegati con il prodotto.
2. Proteggere l'impianto di riscaldamento dal gelo.

7.2 Disattivazione definitiva del prodotto

- Far disattivare il prodotto in modo definitivo da un tecnico qualificato e riconosciuto.

8 Riciclaggio e smaltimento

Smaltimento dell'imballaggio

- ▶ Incaricare dello smaltimento dell'imballaggio del prodotto il tecnico qualificato che lo ha installato.

Smaltimento del prodotto



■ Se il prodotto è contrassegnato con questo simbolo:

- ▶ In questo caso non smaltire il prodotto con i rifiuti domestici.
- ▶ Conferire invece il prodotto in un punto di raccolta per apparecchi elettrici o elettronici usati.

Smaltimento batterie/batterie ricaricabili



■ Se il prodotto è munito di batterie/batterie ricaricabili contrassegnate con questo simbolo:

- ▶ In questo caso smaltire le batterie/batterie ricaricabili in un punto di raccolta per batterie/accumulatori usati.
 - ◀ **Prerequisito:** le batterie/batterie ricaricabili devono poter essere rimosse dal prodotto senza essere distrutte. Altrimenti vengono smaltite assieme al prodotto.
- ▶ Secondo i requisiti di legge, la restituzione delle batterie usate è obbligatoria, in quanto le batterie/batterie ricaricabili possono contenere sostanze dannose per la salute e l'ambiente.

Eliminazione dei dati personali

I dati personali possono essere utilizzati impropriamente da soggetti terzi non autorizzati.

Se il prodotto contiene dati personali:

- ▶ Prima di smaltire il prodotto, assicurarsi che non vi siano apposti né contenuti dati personali (per esempio, dati di registrazione online o simili).

8.1 Smaltimento del refrigerante

Il prodotto è riempito con refrigerante R32.

- ▶ Far smaltire il refrigerante solo da un tecnico qualificato e autorizzato.
- ▶ Rispettare le avvertenze di sicurezza generali.

9 Garanzia e servizio assistenza tecnica

9.1 Garanzia

Le informazioni sulla garanzia del produttore sono presenti nelle Country specifics.

9.2 Servizio assistenza tecnica

I dati di contatto del nostro Servizio Assistenza sono riportati in Country specifics.

Istruzioni per l'installazione e la manutenzione

Indice

1	Sicurezza	130	6	Impianto elettrico	147
1.1	Uso previsto	130	6.1	Preparazione dell'impianto elettrico	147
1.2	Avvertenze di sicurezza generali	130	6.2	Requisiti per il collegamento alla rete elettrica	147
1.3	Norme (direttive, leggi, prescrizioni)	132	6.3	Requisiti dei componenti elettrici	147
2	Avvertenze sulla documentazione	133	6.4	Dispositivo di sezionamento elettrico	147
2.1	Maggiori informazioni	133	6.5	Installazione componenti per la funzione di blocco gestore dei servizi energetici	147
3	Descrizione del prodotto	133	6.6	Preparazione collegamento elettrico	147
3.1	Sistema pompa di calore	133	6.7	Realizzazione dell'alimentazione di corrente	147
3.2	Principio di funzionamento della pompa di calore	133	6.8	Collegamento del cavo Modbus	148
3.3	Funzionamento silenzioso	134	6.9	Conclusione del collegamento elettrico	149
3.4	Descrizione del prodotto	134	7	Messa in servizio	149
3.5	Struttura del prodotto	134	7.1	Controllo prima dell'inserimento	149
3.6	Indicazioni sulla targhetta identificativa	135	7.2	Accensione del prodotto	149
3.7	Adesivo di avvertimento	136	8	Consegna all'utente	149
3.8	Marchatura CE	136	8.1	Informare l'utente	149
3.9	Limiti d'impiego	136	9	Soluzione dei problemi	149
3.10	Modalità scongelamento	136	9.1	Messaggi d'errore	149
3.11	Dispositivi di sicurezza	137	9.2	Altre anomalie	149
4	Montaggio	137	10	Controllo e manutenzione	149
4.1	Disimballaggio del prodotto	137	10.1	Preparativi per il controllo e la manutenzione	149
4.2	Controllo della fornitura	137	10.2	Rispetto dello schema di lavoro e degli intervalli	150
4.3	Trasporto del prodotto	137	10.3	Approvvigionamento di parti di ricambio	150
4.4	Dimensioni	137	10.4	Esecuzione degli interventi di manutenzione	150
4.5	Rispetto delle distanze minime	138	10.5	Conclusione controllo e manutenzione	151
4.6	Requisiti del luogo d'installazione	138	11	Riparazione e servizio	151
4.7	Progettazione delle fondamenta	139	11.1	Preparativi per gli interventi di riparazione e assistenza	151
4.8	Realizzazione delle fondamenta	140	11.2	Sostituzione dei componenti del circuito frigorifero	152
4.9	Garantire la sicurezza sul posto di lavoro	140	11.3	Sostituzione dei componenti elettrici	153
4.10	Installazione del prodotto	140	11.4	Conclusione degli interventi di riparazione e assistenza	153
4.11	Smontaggio/montaggio delle parti del rivestimento	141	12	Messa fuori servizio	154
5	Installazione idraulica	142	12.1	Disattivazione temporanea del prodotto	154
5.1	Preparazione dei lavori sul circuito frigorifero	142	12.2	Disattivazione definitiva del prodotto	154
5.2	Requisiti per la posa delle tubazioni del refrigerante	143	13	Riciclaggio e smaltimento	154
5.3	Raccordo svasato	144	13.1	Smaltimento dell'imballo	154
5.4	Posa delle tubazioni del fluido refrigerante in direzione del prodotto	144	13.2	Riciclaggio o smaltimento del refrigerante	154
5.5	Posa delle tubazioni del fluido refrigerante nell'edificio	144	14	Servizio assistenza tecnica	154
5.6	Troncatura e svasatura delle estremità dei tubi	144	14.1	Servizio assistenza tecnica	154
5.7	Collegamento delle tubazioni di refrigerante	144	Appendice	155	
5.8	Controllo della tenuta del circuito frigorifero	145	A	Schema funzionale	155
5.9	Scarico del circuito frigorifero	145	B	Dispositivi di sicurezza	156
5.10	Quantità di refrigerante totale consentita	146	C	Schema elettrico	157
5.11	Rabbocco di refrigerante supplementare	146	D	Operazioni di ispezione e manutenzione	158
5.12	Circolazione del refrigerante	146	E	Dati tecnici	158
5.13	Conclusione dei lavori sul circuito frigorifero	147	Indice analitico	161	



1 Sicurezza

1.1 Uso previsto

Con un uso improprio, possono insorgere pericoli per l'incolumità dell'utilizzatore o di terzi o anche danni al prodotto e ad altri oggetti.

Il prodotto è l'unità esterna di una pompa di calore aria-acqua con struttura split.

Il prodotto utilizza l'aria esterna come fonte di calore e può essere utilizzato per il riscaldamento di un edificio adibito ad abitazione nonché per la produzione di acqua calda sanitaria.

Il prodotto è destinato esclusivamente all'installazione esterna.

Il prodotto è destinato esclusivamente all'utilizzo domestico.

L'uso previsto permette solo queste combinazioni di prodotto:

Unità esterna	Unità interna
VWL ..5/7.2 AS 230V ..	VWL 108/7.2 IS .. VWL 107/7.2 IS ..

L'uso previsto comprende:

- Il rispetto delle istruzioni per l'uso, l'installazione e la manutenzione del prodotto e di tutti gli altri componenti dell'impianto
- L'installazione e il montaggio nel rispetto dell'omologazione dei prodotti e del sistema
- il rispetto di tutti i requisiti di ispezione e manutenzione riportati nelle istruzioni.

L'uso previsto comprende inoltre l'installazione secondo l'IP-Code.

Qualsiasi utilizzo diverso da quello descritto nel presente manuale o un utilizzo che vada oltre quanto sopra descritto è da considerarsi improprio. È improprio anche qualsiasi utilizzo commerciale e industriale diretto.

Attenzione!

Ogni impiego improprio non è ammesso.

1.2 Avvertenze di sicurezza generali

1.2.1 Pericolo a causa di una qualifica insufficiente

I seguenti interventi possono essere eseguiti solo da tecnici qualificati con le necessarie competenze:

- Montaggio
 - Smontaggio
 - Installazione
 - Messa in servizio
 - Controllo e manutenzione
 - Riparazione
 - Messa fuori servizio
- Procedere conformemente allo stato dell'arte.

1.2.2 Pericolo dovuto ad una qualificazione insufficiente per il refrigerante R32

Tutte le attività che richiedono l'apertura dell'apparecchio possono essere eseguite solo da persone qualificate che conoscono le proprietà e i pericoli specifici del refrigerante R32.

Per i lavori sul circuito frigorifero è inoltre necessaria una competenza specifica in materia di refrigerazione conforme alle leggi locali. Ciò include anche conoscenze specifiche sull'uso di refrigeranti combustibili, dei rispettivi attrezzi e dell'equipaggiamento di protezione necessario.

- Osservare le leggi e i regolamenti locali in materia.
- Tenere presente che il refrigerante è inodore.

1.2.3 Pericolo di morte per incendio o esplosione in caso di immagazzinaggio non corretto

Il prodotto contiene il refrigerante infiammabile R32. In caso di perdita associata ad una fonte di accensione sussiste pericolo di incendio ed esplosione.

- Immagazzinare l'apparecchio solo in locali privi di fonti di accensione permanenti. Tali fonti di accensione comprendono per esempio fiamme libere, un apparecchio a gas acceso o un riscaldatore elettrico.



1.2.4 Pericolo di morte per incendio o esplosione in caso di perdite nel circuito frigorifero

Il prodotto contiene il refrigerante infiammabile R32. In caso di perdita, il refrigerante che fuoriesce può formare un'atmosfera infiammabile mescolandosi con l'aria. Sussiste il rischio di incendio e di esplosione. In caso di incendio possono formarsi sostanze tossiche o corrosive come fluoruro di carbonile, monossido di carbonio o fluoruro di idrogeno.

- ▶ Se si lavora sul prodotto aperto, prima di iniziare utilizzare un rilevatore di fughe di gas per assicurarsi che non vi siano perdite.
- ▶ Il rilevatore di fughe di gas non deve costituire una fonte di accensione. Il rilevatore di fughe di gas deve essere tarato sul refrigerante R32 e impostato su un valore $\leq 25\%$ del limite di esplosione inferiore.
- ▶ Se si sospetta la presenza di una perdita, spegnere tutte le fiamme libere nelle vicinanze.
- ▶ Se è presente una perdita che richiede una riparazione con un processo di saldatura, seguire la procedura riportata nel capitolo "11 Riparazione e Servizio".
- ▶ Tenere tutte le fonti di accensione lontano dal prodotto. Sono considerate fonti di accensione, per esempio, le fiamme libere, le superfici calde con temperature superiori a 550 °C, gli apparecchi elettrici o utensili non privi di fonti di accensione oppure le scariche statiche.

1.2.5 Pericolo di morte a causa dell'atmosfera soffocante in caso di perdita dal circuito frigorifero

Il prodotto contiene il refrigerante infiammabile R32. In caso di perdite, il refrigerante che fuoriesce può generare un'atmosfera soffocante. Pericolo di soffocamento.

- ▶ Tenere presente che il refrigerante che fuoriesce ha una densità maggiore dell'aria e può accumularsi vicino al suolo.
- ▶ Assicurarsi che il refrigerante non si accumuli in una depressione.
- ▶ Assicurarsi che il refrigerante non venga rilasciato all'interno dell'edificio attraverso le aperture dell'edificio stesso.

1.2.6 Pericolo di morte dovuto a fiamme o esplosioni durante la rimozione del refrigerante

Il prodotto contiene il refrigerante infiammabile R32, che può formare un'atmosfera infiammabile mescolandosi con l'aria. Sussiste il rischio di incendio e di esplosione. In caso di incendio possono formarsi sostanze tossiche o corrosive come fluoruro di carbonile, monossido di carbonio o fluoruro di idrogeno.

- ▶ Eseguire i lavori solo se si è competenti nella manipolazione del refrigerante R32.
- ▶ Indossare i dispositivi di protezione individuale e portare con sé un estintore.
- ▶ Utilizzare solo attrezzi e apparecchi approvati per il refrigerante R32 che siano in perfette condizioni.
- ▶ Accertarsi che non entri aria nel circuito frigorifero, negli attrezzi o negli apparecchi che trasportano refrigerante o nella bombola del refrigerante.
- ▶ Il refrigerante non deve essere pompato nell'unità esterna mediante il compressore, e non si deve eseguire il processo pump-down.

1.2.7 Pericolo di morte per folgorazione

Se si toccano componenti sotto tensione, c'è pericolo di morte per folgorazione.

Prima di eseguire lavori sul prodotto:

- ▶ Staccare il prodotto dalla tensione disattivando tutte le linee di alimentazione di corrente su tutti i poli (dispositivo di sezionamento elettrico della categoria di sovratensione III per la separazione completa, ad esempio fusibili o interruttori automatici).
- ▶ Assicurarsi che non possa essere reinserito.
- ▶ Attendere almeno 60 min., fino a quando i condensatori non si sono scaricati.
- ▶ Verificare l'assenza di tensione.

1.2.8 Pericolo di morte a causa della mancanza di dispositivi di sicurezza

Gli schemi contenuti in questo documento non mostrano tutti i dispositivi di sicurezza necessari ad una installazione a regola d'arte.

- ▶ Installare nell'impianto i dispositivi di sicurezza necessari.



- ▶ Rispettare le leggi, le norme e le direttive pertinenti nazionali e internazionali.

1.2.9 Rischio di ustioni, scottature e congelamenti dovuto a componenti caldi e freddi

Su alcuni componenti, in particolare su tubazioni non isolate, sussiste il rischio di ustioni e congelamenti.

- ▶ Lavorare su tali componenti solo una volta che hanno raggiunto questa temperatura ambiente.

1.2.10 Rischio di un danno ambientale dovuto alla fuoriuscita di refrigerante

Il prodotto contiene il refrigerante R32 che non deve essere rilasciato nell'atmosfera. L'R32 è un gas fluorurato a effetto serra registrato nel protocollo di Kyoto con un valore di GWP di 675 (GWP = Global Warming Potential). Se viene rilasciato nell'atmosfera, il suo effetto è pari a 675 volte quello del gas a effetto serra naturale CO₂.

Il refrigerante contenuto nel prodotto, prima dello smaltimento del prodotto stesso, deve essere travasato in un contenitore adatto per essere quindi riciclato o smaltito ai sensi delle norme vigenti.

- ▶ Assicurarsi che i lavori di installazione, gli interventi di manutenzione o altri interventi sul circuito frigorifero vengano eseguiti esclusivamente da parte di un tecnico qualificato e certificato dotato di un opportuno equipaggiamento protettivo.
- ▶ Far smaltire o riciclare il refrigerante contenuto nel prodotto da parte di un tecnico qualificato e certificato nel rispetto dei regolamenti.

1.2.11 Rischio di danni materiali a causa dell'uso di un attrezzo non adatto

- ▶ Utilizzare un attrezzo adatto.

1.2.12 Rischio di danni materiali a causa dell'uso di un materiale non adatto

Tubazioni di refrigerante non adeguate possono provocare danni materiali.

- ▶ Utilizzare esclusivamente tubi di rame speciali per la criotecnica.

1.3 Norme (direttive, leggi, prescrizioni)

- ▶ Attenersi alle norme, prescrizioni, direttive, regolamenti e leggi nazionali vigenti.



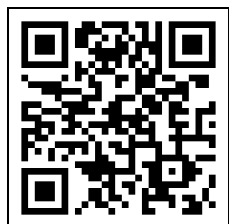
2 Avvertenze sulla documentazione

- ▶ Attenersi tassativamente a tutte le Istruzioni per l'uso e installazione allegate agli altri componenti dell'impianto.
- ▶ Consegnare le presenti istruzioni e tutta la documentazione complementare all'utilizzatore dell'impianto.

Le presenti istruzioni valgono esclusivamente per:

Prodotto
VWL 45/7.2 AS 230V S3
VWL 65/7.2 AS 230V S3

2.1 Maggiori informazioni

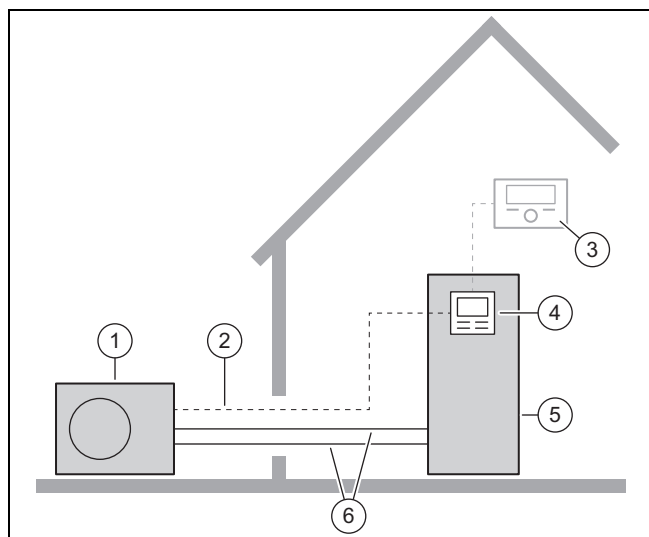


- ▶ Scansionare con lo smartphone il codice QR visualizzato per ricevere maggiori informazioni relative all'installazione.
- ◁ Verrete trasferiti ai video di installazione.

3 Descrizione del prodotto

3.1 Sistema pompa di calore

Struttura di un tipico sistema a pompa di calore con tecnologia split:



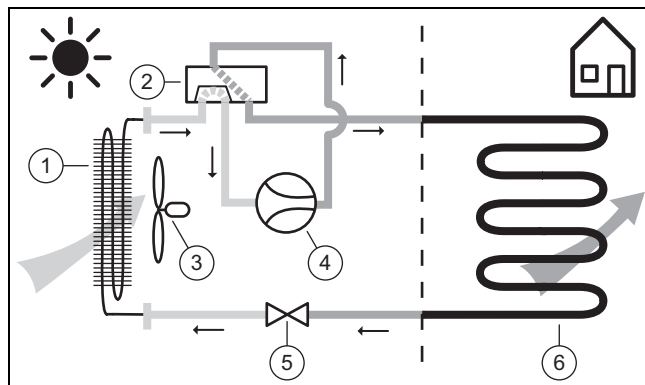
- | | | | |
|---|--------------------------|---|-------------------------------|
| 1 | Unità esterna | 4 | Centralina dell'unità interna |
| 2 | Cavo Modbus | 5 | Unità interna |
| 3 | Centralina dell'impianto | 6 | Circuito frigorifero |

3.2 Principio di funzionamento della pompa di calore

La pompa di calore dispone di un circuito frigorifero chiuso, in cui circola il refrigerante.

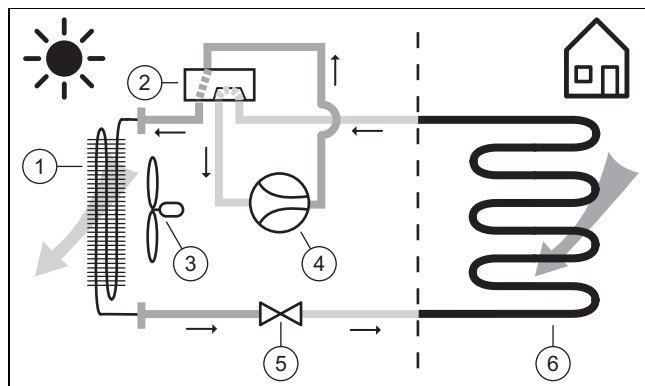
In modo riscaldamento, attraverso il ciclo di evaporazione, compressione, liquefazione ed espansione, viene prelevata energia termica dall'ambiente e rilasciata all'edificio. In modo raffreddamento l'energia termica viene prelevata dall'edificio e rilasciata nell'ambiente.

3.2.1 Principio di funzionamento per modo riscaldamento



- | | | | |
|---|----------------------------|---|-----------------------|
| 1 | Evaporatore | 4 | Compressore |
| 2 | Valvola deviatrice a 4 vie | 5 | Valvola di espansione |
| 3 | Ventilatore | 6 | Condensatore |

3.2.2 Principio di funzionamento per modo raffreddamento



- | | | | |
|---|----------------------------|---|-----------------------|
| 1 | Condensatore | 4 | Compressore |
| 2 | Valvola deviatrice a 4 vie | 5 | Valvola di espansione |
| 3 | Ventilatore | 6 | Evaporatore |

3.3 Funzionamento silenzioso

per il prodotto è possibile attivare un funzionamento silenzioso.

Nel funzionamento silenzioso il prodotto è più silenzioso rispetto al funzionamento normale. Questo avviene grazie alla limitazione del numero di giri del compressore e all'adeguamento del numero di giri del ventilatore.

Durante il funzionamento silenzioso potrebbe avvertirsi per un breve periodo un rumore di funzionamento più forte, a causa dei processi di commutazione.

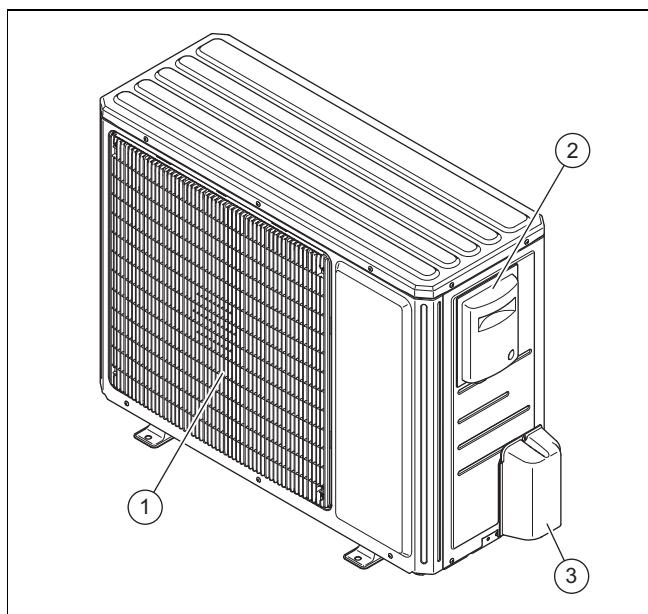
3.4 Descrizione del prodotto

Il prodotto è l'unità esterna di una pompa di calore aria-acqua con tecnologia split.

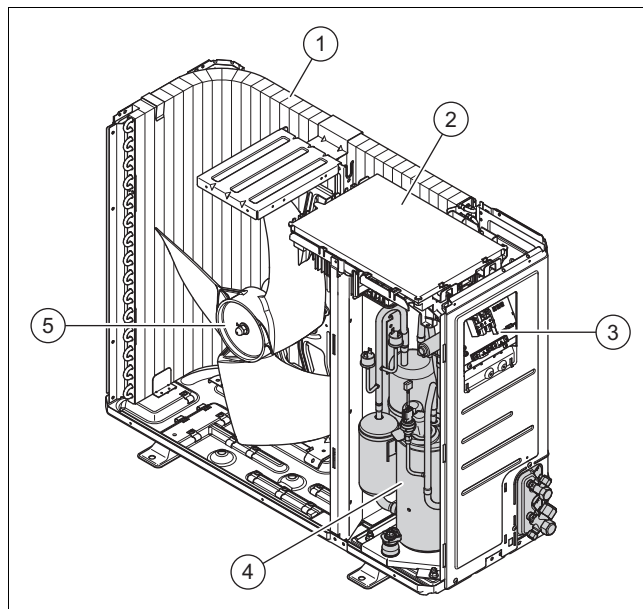
L'unità esterna viene collegata all'unità interna mediante il circuito frigorifero.

3.5 Struttura del prodotto

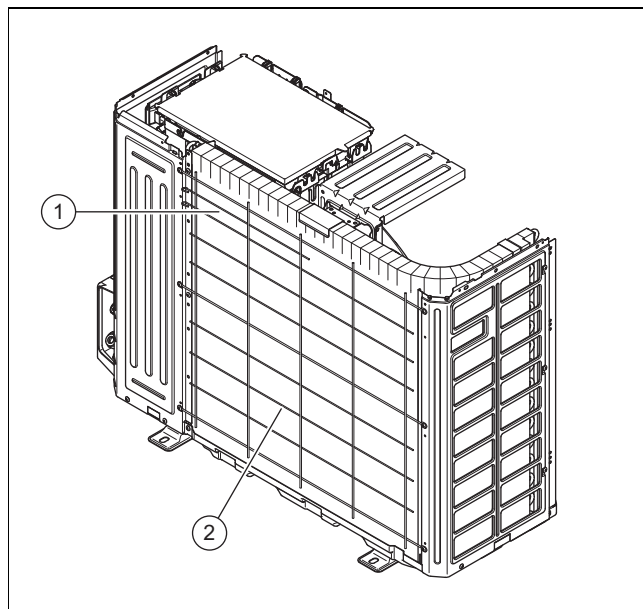
3.5.1 Apparecchio



- | | | | |
|---|--------------------------------------|---|--------------------------------------|
| 1 | Griglia di entrata aria | 3 | Copertura dei collegamenti idraulici |
| 2 | Copertura dei collegamenti elettrici | | |

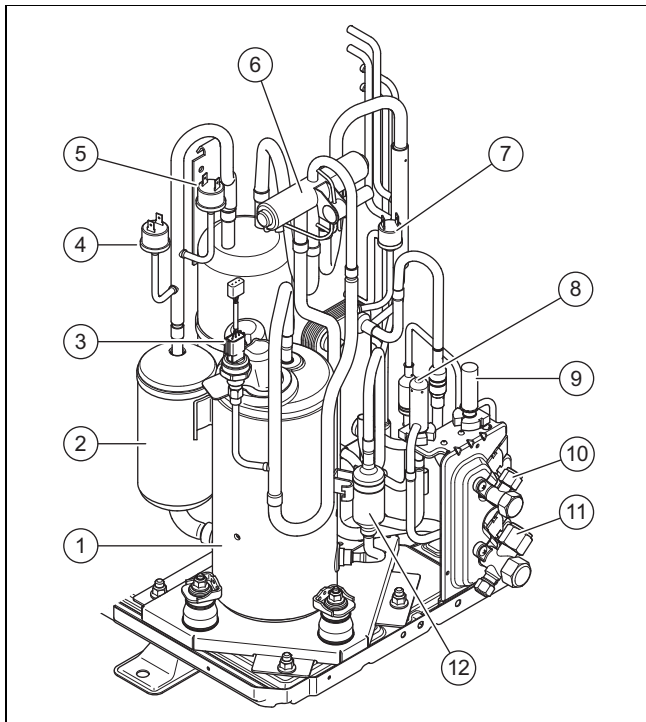


- | | | | |
|---|------------------------------|---|-------------------------|
| 1 | Evaporatore | 3 | Allacciamento elettrico |
| 2 | Scatola della scheda comando | 4 | Compressore |
| | | 5 | Ventilatore |

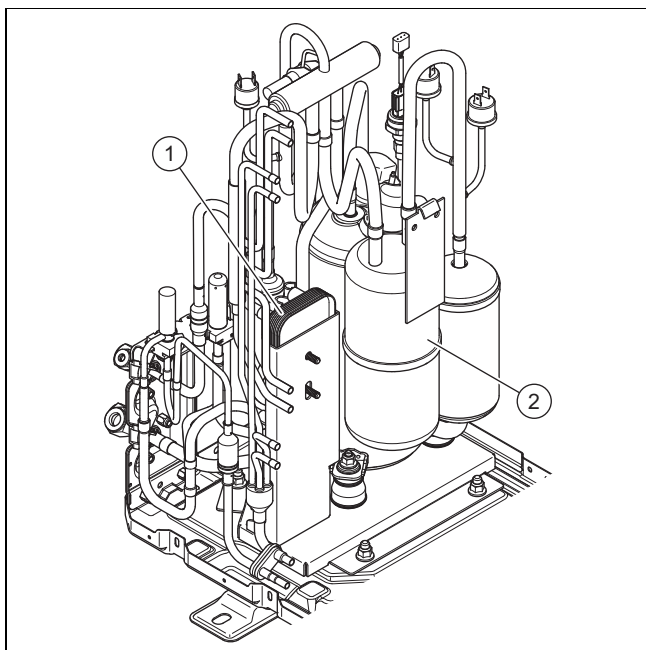


- | | | | |
|---|--|---|-------------------------|
| 1 | Sensore di temperatura all'entrata dell'aria | 2 | Griglia di entrata aria |
|---|--|---|-------------------------|

3.5.2 Gruppo compressore

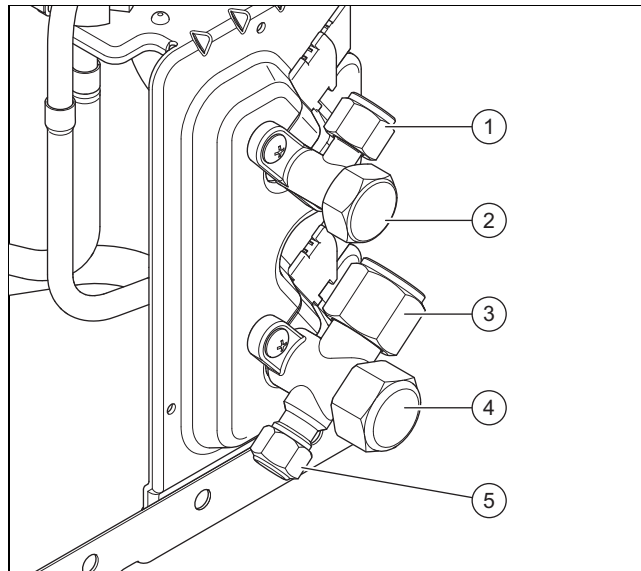


- | | | | |
|---|--|----|---|
| 1 | Compressore | 6 | Valvola deviatrice a 4 vie |
| 2 | Separatore del refrigerante | 7 | Pressostato nell'intervallo di alta pressione |
| 3 | Sensore di pressione nell'intervallo di alta pressione | 8 | Seconda valvola di espansione elettronica |
| 4 | Pressostato nell'intervallo di bassa pressione per modo riscaldamento | 9 | Valvola di espansione elettronica |
| 5 | Pressostato nell'intervallo di bassa pressione per modo raffreddamento | 10 | Allacciamento per la linea del liquido |
| | | 11 | Allacciamento per la linea del gas caldo |
| | | 12 | Piccolo separatore del refrigerante |



- | | | | |
|---|----------------------------------|---|-----------------------------|
| 1 | Scambiatore di calore intermedio | 2 | Collettore del refrigerante |
|---|----------------------------------|---|-----------------------------|


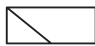

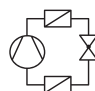

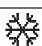
3.5.3 Valvole di intercettazione



- | | | | |
|---|--|---|--|
| 1 | Allacciamento per la linea del liquido | 4 | Valvola di intercettazione per tubazione del gas caldo |
| 2 | Valvola di intercettazione per tubazione del liquido | 5 | Raccordo di manutenzione con valvola Schrader |
| 3 | Allacciamento per la linea del gas caldo | | |



3.6 Indicazioni sulla targhetta identificativa

La targhetta identificativa si trova sul lato esterno destro del prodotto.

Indicazione	Significato
Numero di serie	Numero di identificazione univoco dell'apparecchio
VWL ...	Nomenclatura
IP	Classe di protezione
	Compressore
	Centralina
	Ventilatore
P_{max}	Potenza nominale massima
I_{max}	Corrente nominale massima
PS_{max}	Pressione di arresto massima
	Circuito frigorifero
R32	Tipo di refrigerante
GWP	Global Warming Potential
kg	Quantità di riempimento
t CO ₂	CO ₂ equivalente
Ax/Wxx	Temperatura di entrata aria x °C e temperatura di mandata del riscaldamento xx °C
COP / 	Coefficiente di rendimento / modo riscaldamento
EER / 	Grado di rendimento energetico / modo raffreddamento

3.7 Adesivo di avvertimento

Sul prodotto è applicato un adesivo di avvertimento rilevante per la sicurezza. L'adesivo di avvertimento riporta le regole di comportamento relative al refrigerante R32. L'adesivo di avvertimento non deve essere rimosso.

Simbolo	Significato
	Avvertenza di sostanze infiammabili in relazione al refrigerante R32.
	Leggere le istruzioni.

3.8 Marcatura CE



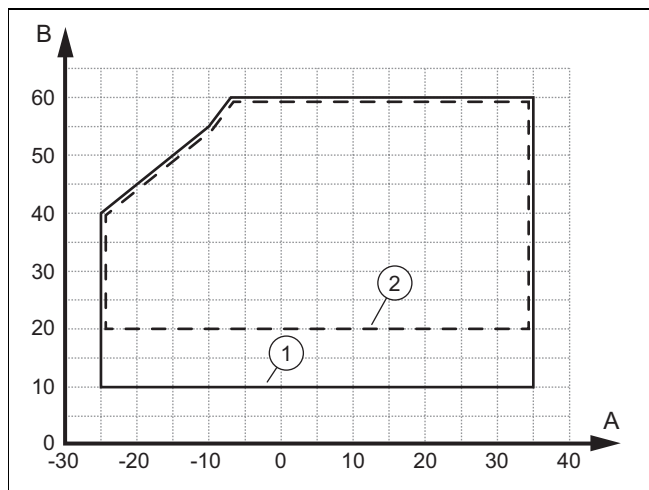
Con la marcatura CE viene certificato che i prodotti, conformemente alla dichiarazione di conformità, soddisfano i requisiti fondamentali delle direttive pertinenti in vigore.

La dichiarazione di conformità può essere richiesta al produttore.

3.9 Limiti d'impiego

Il prodotto lavora tra una temperatura esterna minima e massima. Queste temperature esterne definiscono i limiti d'impiego per il modo riscaldamento, modo ACS e modo raffreddamento. L'esercizio al di fuori dei limiti d'impiego provoca lo spegnimento del prodotto.

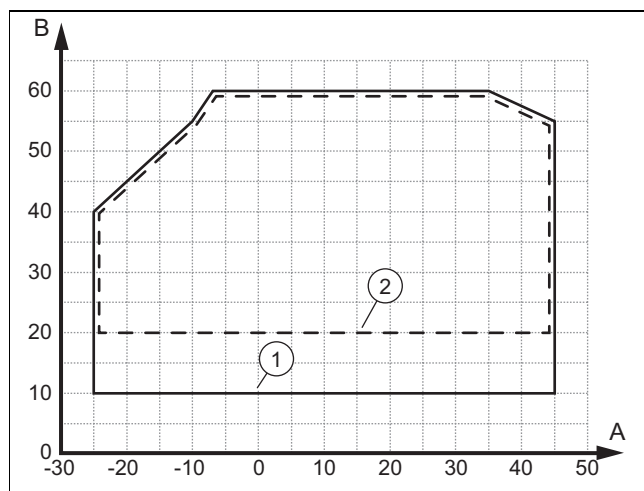
3.9.1 Modo riscaldamento



A	Temperatura esterna	1	in fase di avviamento
B	Temperatura acqua del riscaldamento	2	nel funzionamento continuo

La portata volumetrica minima è di 520 l/h nella fase di avviamento e di 410 l/h durante l'esercizio continuo.

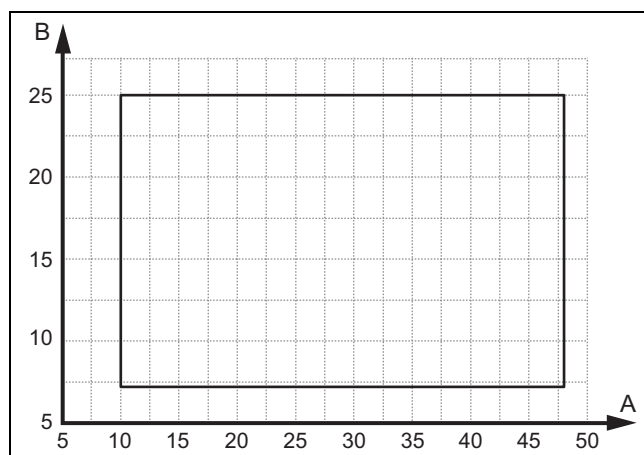
3.9.2 Funzionamento con acqua calda



A	Temperatura esterna	1	in fase di avviamento
B	Temperatura acqua del riscaldamento	2	nel funzionamento continuo

La portata volumetrica minima è di 520 l/h nella fase di avviamento e di 410 l/h durante l'esercizio continuo.

3.9.3 Modo raffreddamento



A	Temperatura esterna	B	Temperatura acqua del riscaldamento
---	---------------------	---	-------------------------------------

La portata volumetrica minima è di 470 l/h nella fase di avviamento e di 370 l/h durante l'esercizio continuo.

Il prodotto si avvia in modalità raffreddamento anche quando la temperatura dell'acqua di riscaldamento nel ritorno supera i 25 °C.

3.10 Modalità scongelamento

Con temperature esterne inferiori a 5 °C, la condensa sulle lamelle dell'evaporatore può gelare e formare brina. La formazione di brina viene riconosciuta automaticamente e viene scongelata automaticamente in determinati intervalli di tempo.

Lo scongelamento si effettua mediante inversione del circuito frigorifero durante il funzionamento della pompa di calore. L'energia termica a tal fine necessaria viene prelevata dall'impianto di riscaldamento.

Per garantire la funzione di scongelamento deve circolare una quantità minima di acqua di riscaldamento nell'impianto

di riscaldamento (→ Istruzioni per l'installazione dell'unità interna).

3.11 Dispositivi di sicurezza

Il prodotto è dotato di dispositivi di sicurezza tecnici. Vedi schema dei dispositivi di sicurezza in appendice.

Se la pressione nel circuito frigorifero supera la pressione massima di 4,5 MPa (45 bar), il pressostato disattiva temporaneamente il prodotto. Dopo un tempo di attesa si tenta il riavvio. Dopo tre tentativi consecutivi falliti viene emesso un messaggio d'errore.

Se il prodotto viene spento, allora il riscaldamento della vasca raccogli condensa viene acceso ad una temperatura di uscita del compressore di 7 °C per evitare possibili danni alla riaccensione.

Se la temperatura misurata all'uscita del compressore è superiore a quella ammessa, il compressore si spegne. La temperatura ammessa dipende dalla temperatura di evaporazione e di condensazione.

Nell'unità interna si monitora la portata acqua in circolazione del circuito di riscaldamento. Se in caso di richiesta di calore con pompa di circolazione in funzione non viene riconosciuto alcun flusso, il compressore non si mette in funzione.

Se la temperatura dell'acqua dell'impianto di riscaldamento scende sotto 4 °C, viene allora attivata automaticamente la funzione antigelo avviando la pompa di riscaldamento.

4 Montaggio

4.1 Disimballaggio del prodotto

1. Rimuovere le parti di imballaggio esterne.
2. Prelevare l'accessorio.
3. Prelevare la documentazione.
4. Togliere le quattro viti dal pallet.
5. Rimuovere la sicurezza per il trasporto (imbottitura in materiale espanso) sulla griglia posteriore del prodotto.

4.2 Controllo della fornitura

- Controllare il contenuto dei singoli imballi.

Quantità	Denominazione
1	Prodotto
1	Imballo degli accessori a corredo con componenti: tappo per fondo in lamiera, imbuto di scarico della condensa, cavo Modbus con anelli in ferrite.
1	Kit documentazione

4.3 Trasporto del prodotto



Attenzione!

Pericolo di lesioni a causa del sollevamento di pesi elevati!

Il sollevamento di pesi eccessivi può causare lesioni, ad esempio alla colonna vertebrale.

- Rispettare il peso totale del prodotto.
- Sollevare il prodotto con l'aiuto di 2 persone.



Precauzione!

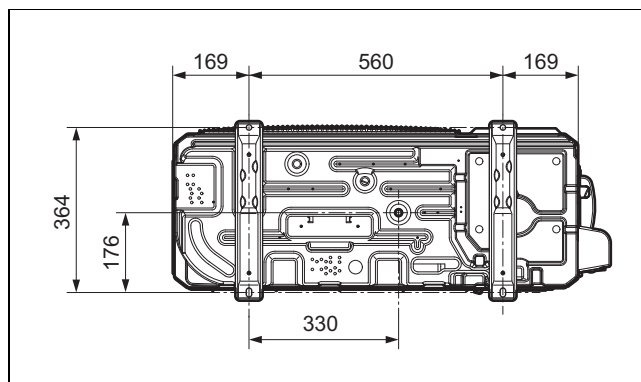
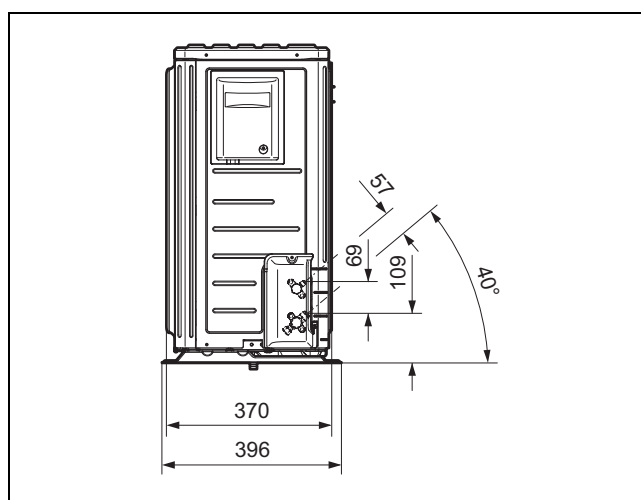
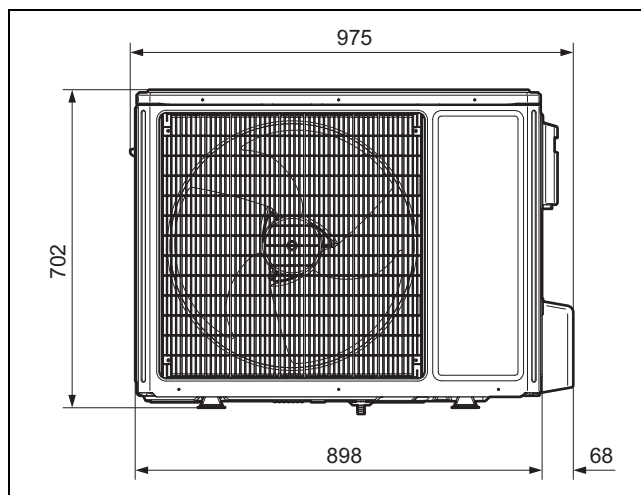
Rischio di danni materiali a causa di un trasporto improprio!

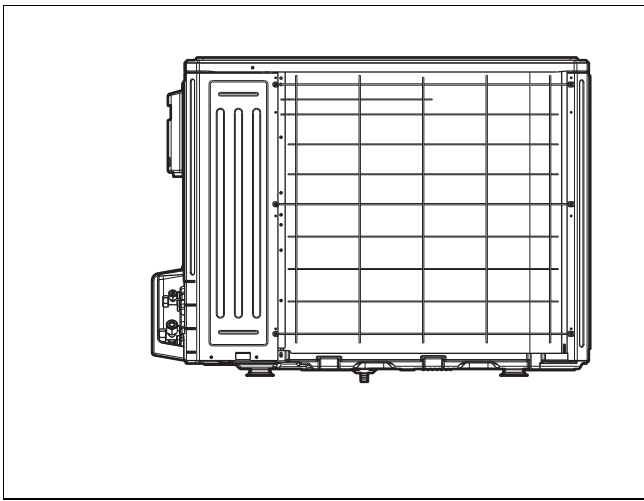
Il prodotto non deve essere mai inclinato di oltre 45°. Nel successivo funzionamento possono aversi altrimenti anomalie nel circuito frigorifero.

- Durante il trasporto non inclinare mai il prodotto di oltre 45°.

1. Utilizzare cinghie di trasporto o un carrello.
2. Proteggere da eventuali danni le parti del rivestimento.

4.4 Dimensioni

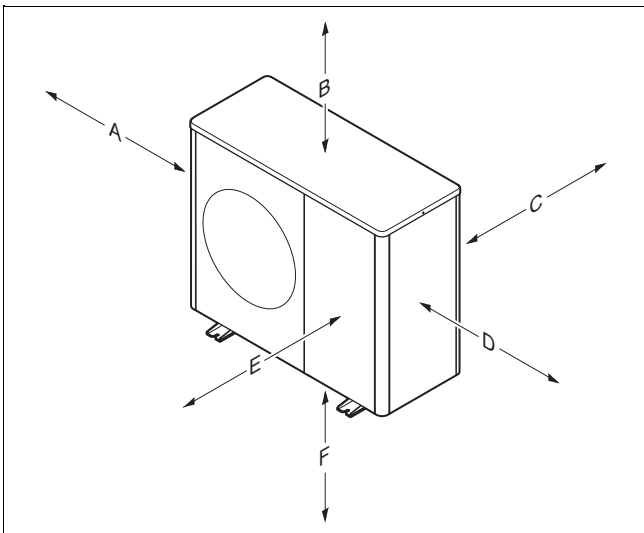




4.5 Rispetto delle distanze minime

- ▶ Rispettare le distanze minime indicate per assicurare una sufficiente corrente d'aria e per facilitare gli interventi di manutenzione.
- ▶ Assicurarsi che ci sia uno spazio sufficiente per l'installazione delle tubazioni idrauliche.

4.5.1 Distanze minime



Distanza minima	Installazione a terra, montaggio su tetto piano	Montaggio a parete
A	250 mm	250 mm
B	300 mm	300 mm
C	200 mm	200 mm
D	350 mm	350 mm
E	1000 mm	1000 mm
F		300 mm

4.6 Requisiti del luogo d'installazione



Pericolo!

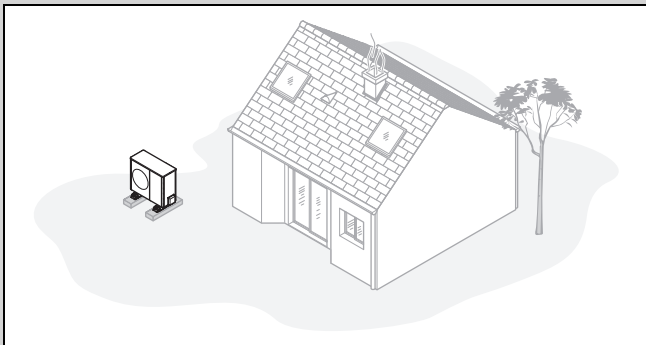
Pericolo di lesioni dovuto alla formazione di ghiaccio!

La temperatura dell'aria in uscita è al di sotto della temperatura esterna. Di conseguenza può formarsi del ghiaccio.

- ▶ Scegliere un luogo ed una direzione in cui l'uscita di aria ha almeno 3 m di distanza dai marciapiedi, dalle superfici pavimentate ed dalle grondaie.

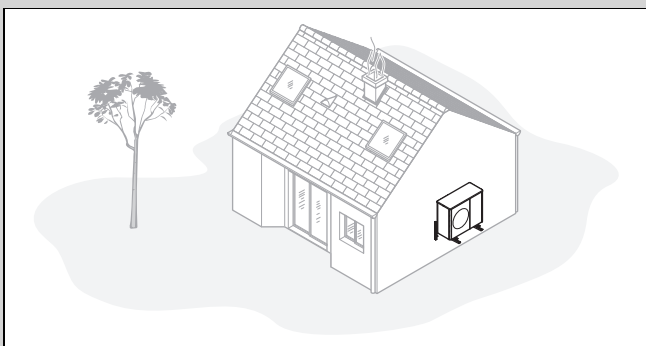
- ▶ Si noti che l'installazione non è consentita in incavi o aree che non consentono il libero flusso d'aria.
- ▶ Il prodotto può essere installato in una zona costiera e in punti protetti in prossimità della linea costiera. Nelle immediate vicinanze della linea costiera, occorre inoltre installare un dispositivo di protezione che protegga sufficientemente il prodotto dagli spruzzi d'acqua e dalla brezza marina. Occorre inoltre rispettare le distanze minime.
- ▶ Prestare attenzione alla differenza di altezza consentita tra unità esterna e unità interna.
- ▶ Mantenere una distanza dalle sostanze o dai gas infiammabili.
- ▶ Mantenere una distanza dalle fonti di calore.
- ▶ Evitare l'impiego di aria di scarico prearicata.
- ▶ Mantenere la distanza dai fori di ventilazione e dai vani di scarico dell'aria.
- ▶ Mantenere la distanza da alberi e arbusti decidui.
- ▶ Non esporre l'unità esterna all'aria polverosa.
- ▶ Non esporre l'unità esterna all'aria corrosiva. Mantenere la distanza da stalle e recinti per animali.
- ▶ Tenere presente che il luogo d'installazione deve trovarsi a un'altitudine inferiore a 2000 m sul livello del mare.
- ▶ Prestare attenzione alle emissioni acustiche. Scegliere un luogo d'installazione con la massima distanza possibile dalla propria camera da letto.
- ▶ Prestare attenzione alle emissioni acustiche. Scegliere un luogo d'installazione con la massima distanza possibile dalle finestre dell'edificio vicino.
- ▶ Scegliere un luogo d'installazione facilmente accessibile per poter eseguire gli interventi di manutenzione e del servizio tecnico.
- ▶ Se il luogo di installazione è adiacente all'area di manovra di veicoli, proteggere il prodotto con una protezione antiurto.
- ▶ Se il luogo di installazione si trova in una zona nevosa, scegliere un luogo al riparo dalle intemperie. Prevedere eventualmente una protezione aggiuntiva contro le intemperie. Prestare a tal fine attenzione ai possibili effetti sulle emissioni acustiche.

Validità: Installazione a terra



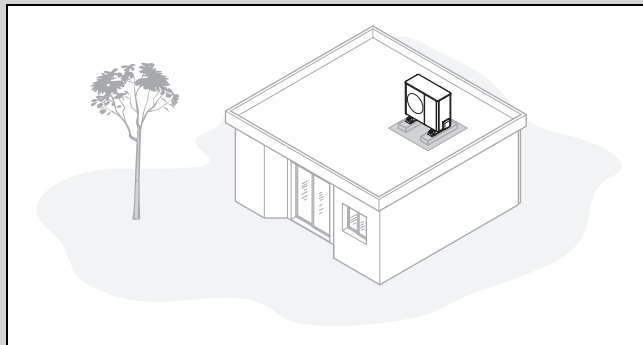
- ▶ Evitare un luogo di installazione che si trovi in un angolo della stanza, in una nicchia, tra muri o recinzioni.
- ▶ Evitare la riaspirazione dell'aria dall'uscita dell'aria.
- ▶ Assicurarci che sul fondo non si possa raccogliere acqua.
- ▶ Assicurarci che il fondo non possa assorbire acqua.
- ▶ Prevedere un letto di ghiaia e pietrisco per lo scarico della condensa.
- ▶ Scegliere un luogo di installazione privo di grandi accumuli di neve in inverno.
- ▶ Scegliere un luogo d'installazione in cui non agiscono forti venti sull'entrata dell'aria. Posizionare l'apparecchio possibilmente in senso trasversale rispetto alla direzione del vento principale.
- ▶ Se il luogo d'installazione non è protetto contro il vento, pianificare l'applicazione di una parete di protezione.
- ▶ Prestare attenzione alle emissioni acustiche. Evitare angoli della stanza, nicchie o spazi tra muri.
- ▶ Scegliere un luogo d'installazione con un buon assorbimento acustico grazie a prati, arbusti o palizzate.
- ▶ Prevedere la posa sottoterra delle linee idrauliche ed elettriche.
- ▶ Prevedere un tubo di protezione che passa dall'unità esterna attraverso la parete dell'edificio.

Validità: Montaggio a parete



- ▶ Assicurarci che la parete soddisfi i requisiti statici. Prestare attenzione al peso del supporto a parete (accessorio) e all'unità esterna.
- ▶ Evitare una posizione di montaggio che sia in prossimità di una finestra.
- ▶ Prestare attenzione alle emissioni acustiche. Mantenere una distanza da pareti dell'edificio riflettenti.
- ▶ Prevedere la posa delle linee idrauliche ed elettriche.
- ▶ Prevedere un passante a parete.

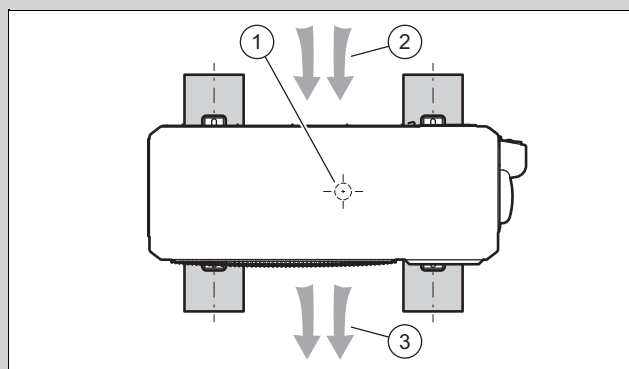
Validità: Montaggio su tetto piano



- ▶ Montare il prodotto solo su edifici con struttura solida e soffitto in calcestruzzo colato comune.
- ▶ Non montare il prodotto su edifici con struttura in legno o con un tetto in struttura leggera.
- ▶ Scegliere un luogo d'installazione facilmente accessibile per poter eliminare regolarmente foglie o neve dal prodotto.
- ▶ Scegliere un luogo d'installazione in cui non agiscono forti venti sull'entrata dell'aria.
- ▶ Posizionare l'apparecchio possibilmente in senso trasversale rispetto alla direzione del vento principale.
- ▶ Se il luogo d'installazione non è protetto contro il vento, pianificare l'applicazione di una parete di protezione.
- ▶ Prestare attenzione alle emissioni acustiche. Mantenere una distanza dagli edifici adiacenti.
- ▶ Prevedere la posa delle linee idrauliche ed elettriche.
- ▶ Prevedere un passante a parete.

4.7 Progettazione delle fondamenta

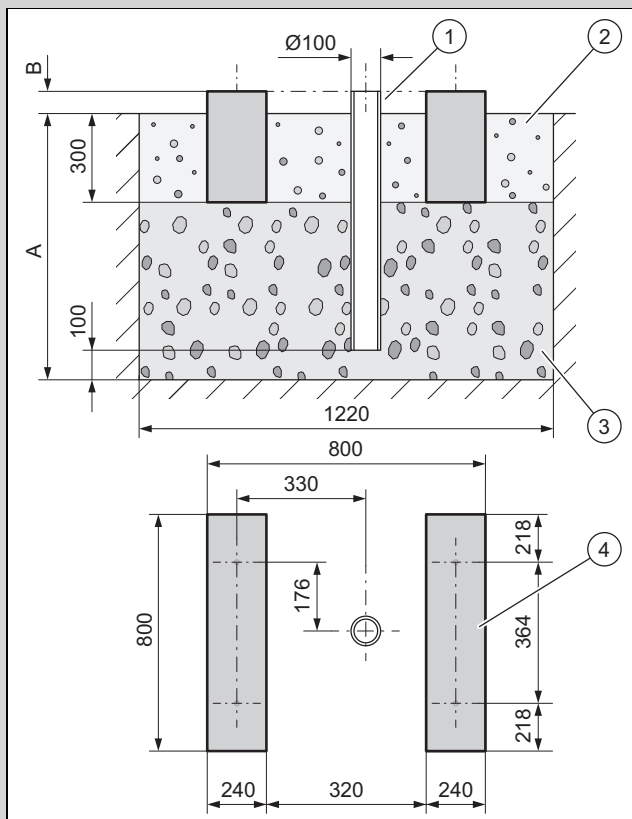
Validità: Installazione a terra



- ▶ Tenere conto della successiva posizione e del successivo orientamento dell'apparecchio sulle strisce di fondamenta, come illustrato in figura.
- ▶ Tenere presente che la posizione (1) dello scarico della condensa non è centrata tra le strisce di fondamenta.
- ▶ Tenere presente che l'entrata dell'aria (2) si trova sul retro e l'uscita dell'aria (3) sul lato frontale dell'apparecchio.

4.8 Realizzazione delle fondamenta

Validità: Installazione a terra



1. Scavare una fossa nel terreno. Desumere le misure raccomandate dalla figura.
2. Installare un tubo di scarico (1).
3. Inserire uno strato di ghiaia grossolana (3). Misurare la profondità (A) in base alle disposizioni locali.
 - Regione con gelate del terreno: profondità minima: 900 mm
 - Regione senza gelate del terreno: profondità minima: 600 mm
4. Misurare l'altezza (B) in base alle disposizioni locali.
5. Creare due strisce di fondamenta (4) in cemento. Desumere le misure raccomandate dalla figura.
6. Tra le strisce di fondamenta e accanto ad esse applicare un letto di ghiaia (2).

4.9 Garantire la sicurezza sul posto di lavoro

Validità: Montaggio a parete

- ▶ Provvedere un accesso sicuro alla posizione di montaggio sulla parete.
- ▶ Se si effettuano interventi sul prodotto ad un'altezza superiore a 3 m, montare una protezione anticaduta tecnica.
- ▶ Osservare le leggi e i regolamenti locali.

Validità: Montaggio su tetto piano

- ▶ Garantire un accesso sicuro al tetto piano.
- ▶ Rispettare un'area di sicurezza di 2 m rispetto alla zona a rischio di caduta, oltre ad una distanza necessaria per lavorare sul prodotto. Non accedere alla zona di sicurezza.
- ▶ In alternativa, montare nella zona a rischio di caduta una protezione anticaduta tecnica, ad esempio una ringhiera solida.

- ▶ In alternativa applicare un sistema di protezione tecnico, ad esempio un'impalcatura o reti di protezione.
- ▶ Mantenere una distanza sufficiente rispetto ad una botola del tetto ed alle finestre sul tetto piano.
- ▶ Durante i lavori, mettere in sicurezza la botola sul tetto e la finestra sul tetto piano in modo che non vi si possa accedere o cadervi dentro, ad esempio con una sbarra.

4.10 Installazione del prodotto

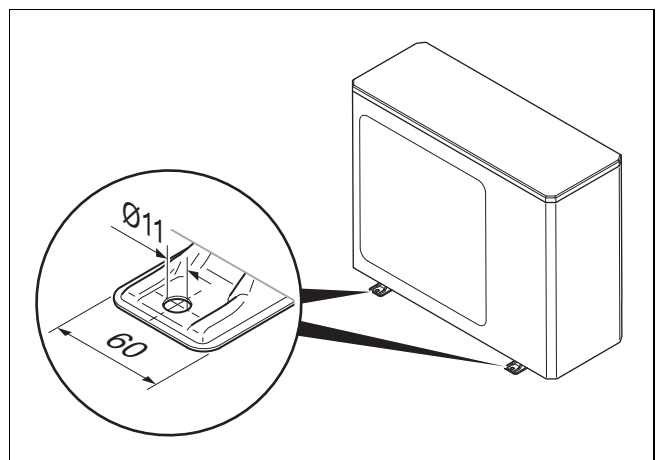


Pericolo!

Pericolo di lesioni a causa di condensa congelata!

La condensa congelata sui viali può causare cadute.

- ▶ Assicurarsi che la condensa non defluisca sui marciapiedi e che non possa formarsi del ghiaccio.



Condizione: Zona nevosa

- ▶ Installare eventualmente una protezione aggiuntiva contro le intemperie. Prestare a tal fine attenzione ai possibili effetti sulle emissioni acustiche.

Validità: Installazione a terra

- ▶ Utilizzare i prodotti adatti in base al tipo di montaggio desiderato.
 - Piedini ammortizzanti
 - Base di sollevamento e piedini ammortizzanti
- ▶ Allineare il prodotto in orizzontale.

Condizione: Regione senza terreno gelato

- ▶ Montare nel pannello inferiore l'imbutto di scarico della condensa incluso tra gli accessori in dotazione.
- ▶ Chiudere le tre restanti aperture nel pannello inferiore con gli appositi tappi forniti in dotazione.
- ▶ Montare la curva e un flessibile di scarico della condensa.

Condizione: Regione con terreno gelato

- ▶ Non montare imbuto di scarico della condensa né tappi nel pannello inferiore.
- ▶ Proteggere eventualmente l'entrata e l'uscita dell'aria del prodotto dalla pioggia battente o da nevicate dirette. Prestare a tal fine attenzione ai possibili effetti sulle emissioni acustiche.

Validità: Montaggio a parete

- ▶ Controllare la struttura e la portata della parete. Rispettare il peso totale del prodotto.
- ▶ Per la costruzione della parete, utilizzare il supporto dell'apparecchio adatto, prelevato dagli accessori.
- ▶ Utilizzare i piedini ammortizzanti.
- ▶ Allineare il prodotto in orizzontale.
- ▶ Realizzare sotto il prodotto un letto di ghiaia in cui possa defluire la condensa che cade.

Condizione: Regione senza terreno gelato

- ▶ Montare nel pannello inferiore l'imbutto di scarico della condensa incluso tra gli accessori in dotazione.
- ▶ Chiudere le tre restanti aperture nel pannello inferiore con gli appositi tappi forniti in dotazione.

Condizione: Regione con terreno gelato

- ▶ Non montare imbuti di scarico della condensa né tappi nel pannello inferiore.
- ▶ Proteggere eventualmente l'uscita dell'aria del prodotto dalla pioggia battente o da neviccate dirette. Prestare a tal fine attenzione ai possibili effetti sulle emissioni acustiche.

Validità: Montaggio su tetto piano



Attenzione!

Pericolo di lesioni dovuto al ribaltamento in caso di vento!

In caso di vento il prodotto può ribaltarsi.

- ▶ Utilizzare due basi in cemento e un tappetino di protezione antiscivolo.
- ▶ Avvitare il prodotto con le basi in cemento.

- ▶ Utilizzare i piedini ammortizzanti.
- ▶ Allineare il prodotto in orizzontale.

Condizione: Regione senza terreno gelato

- ▶ Lasciare aperto lo scarico della condensa. In tal caso la condensa defluisce sul tetto piano.
- ▶ In alternativa chiudere una tubazione di scarico.
- ▶ A tal fine, montare nel pannello inferiore l'imbutto di scarico della condensa incluso tra gli accessori in dotazione.
- ▶ Chiudere quindi le tre restanti aperture nel pannello inferiore con gli appositi tappi inclusi tra gli accessori in dotazione.
- ▶ Collegare a tal fine la tubazione di scarico della condensa su un breve tratto con una grondaia.

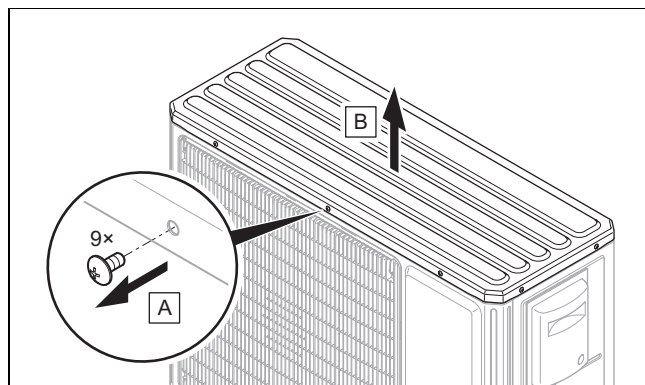
Condizione: Regione con terreno gelato

- ▶ Montare l'imbutto di scarico della condensa nel pannello inferiore.
- ▶ Chiudere le tre restanti aperture nel pannello inferiore con gli appositi tappi.
- ▶ Collegare la tubazione di scarico della condensa su un breve tratto con una grondaia.
- ▶ Installare un riscaldamento secondario elettrico per evitare che la tubazione di scarico della condensa congeli.

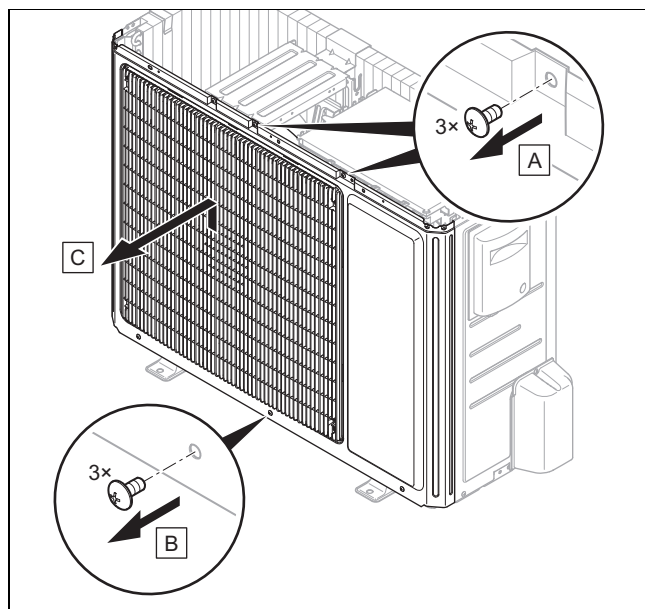
4.11 Smontaggio/montaggio delle parti del rivestimento

I seguenti lavori devono essere eseguiti solo all'occorrenza e/o in occasione di interventi di manutenzione o riparazione.

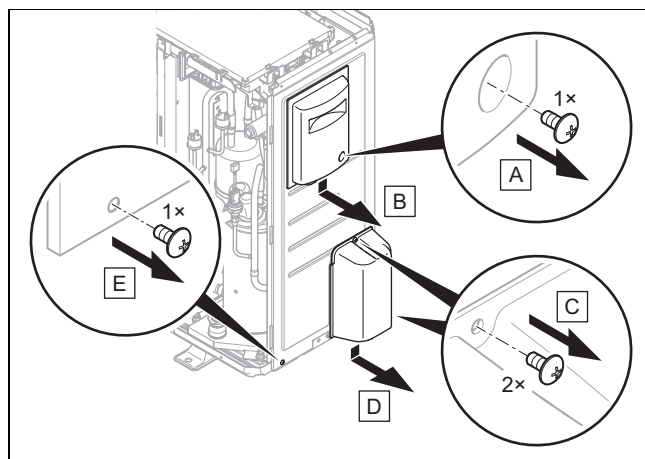
4.11.1 Smontaggio coperchio del rivestimento

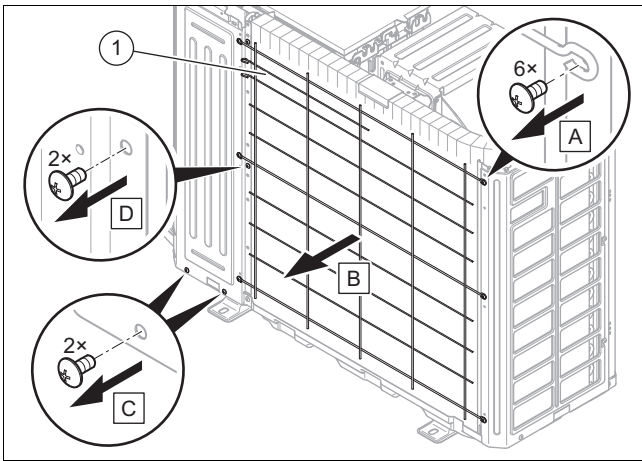


4.11.2 Smontaggio della griglia di uscita aria e del pannello anteriore

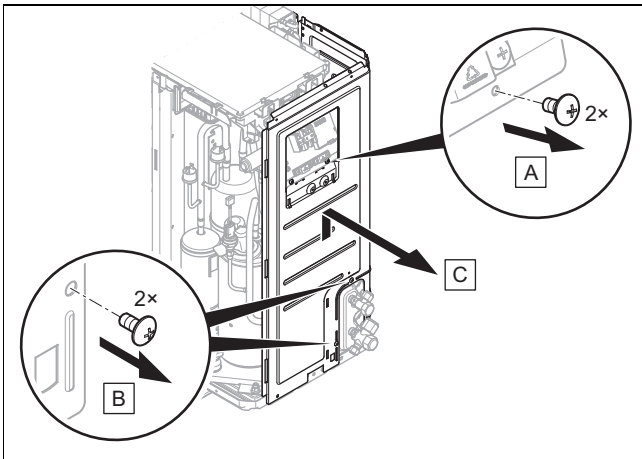


4.11.3 Smontaggio del pannello laterale destro e della griglia di entrata aria

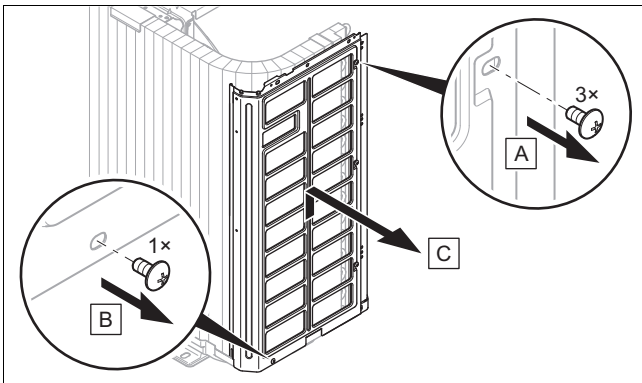




1. Staccare il sensore di temperatura (1) dalla griglia di entrata aria.



4.11.4 Smontaggio del rivestimento laterale sinistro



4.11.5 Montaggio delle parti del rivestimento

1. Per il montaggio, procedere seguendo la sequenza inversa rispetto allo smontaggio.
2. Seguire a tal fine le illustrazioni per lo smontaggio (→ Capitolo 4.11.1).

5 Installazione idraulica

5.1 Preparazione dei lavori sul circuito frigorifero

1. Eseguire i lavori solo se si è competenti e se si conoscono le proprietà e i pericoli specifici del refrigerante R32.



Pericolo!

Pericolo di morte per incendio o esplosione in caso di perdite nel circuito frigorifero!

Il prodotto contiene il refrigerante infiammabile R32. In caso di perdita, il refrigerante che fuoriesce può formare un'atmosfera infiammabile mescolandosi con l'aria. Sussiste il rischio di incendio e di esplosione. In caso di incendio possono formarsi sostanze tossiche o corrosive come fluoruro di carbonile, monossido di carbonio o fluoruro di idrogeno.

- ▶ Se si lavora sul prodotto aperto, prima di iniziare utilizzare un rilevatore di fughe di gas privo di fonti di accensione per assicurarsi che non vi siano perdite.
- ▶ Se si rilevano perdite, chiudere il mantello del prodotto, informare l'utente e contattare il servizio assistenza tecnica.
- ▶ Tenere tutte le fonti di accensione lontano dal prodotto. Sono considerate fonti di accensione, per esempio, le fiamme libere, le superfici calde con temperature superiori a 550 °C, gli apparecchi elettrici o utensili non privi di fonti di accensione oppure le scariche statiche.
- ▶ Garantire un'adeguata ventilazione intorno al prodotto.
- ▶ Tenere lontane dal prodotto le persone non autorizzate utilizzando delle barriere.



Pericolo!

Pericolo di lesioni e rischio di danni ambientali a causa della fuoriuscita del refrigerante!

La fuoriuscita di refrigerante può provocare lesioni da contatto. La fuoriuscita di refrigerante causa danni ambientali quando raggiunge l'atmosfera.

- ▶ Effettuare lavori sul circuito frigorifero solo se in possesso dell'opportuno addestramento.



Precauzione!

Rischio di danni materiali durante l'aspirazione del refrigerante!

Durante l'aspirazione di refrigerante possono verificarsi danni materiali dovuti al congelamento.

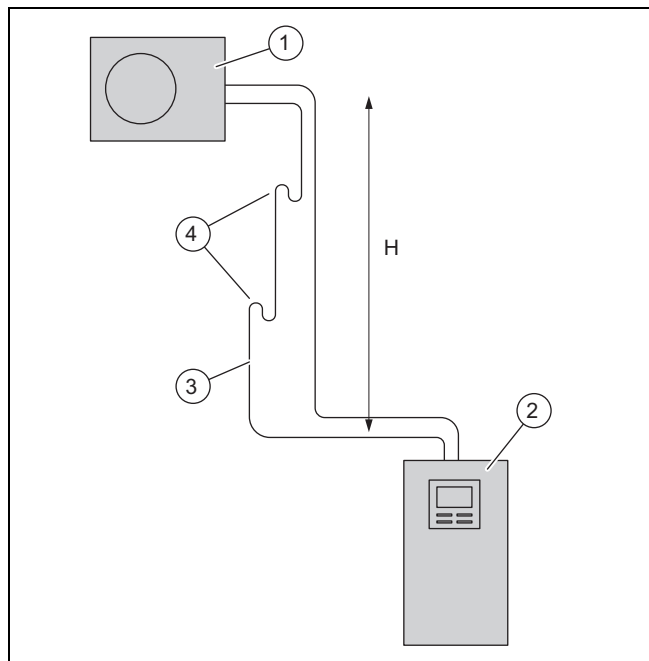
- Assicurarsi che il condensatore dell'unità interna durante l'aspirazione del refrigerante venga attraversato sul lato secondario dall'acqua dell'impianto di riscaldamento o sia completamente svuotato.

- L'unità esterna è precaricata con il refrigerante R32. Rilevare se occorre ulteriore refrigerante.
- Assicurarsi che le due valvole di intercettazione siano chiuse.
- Procurarsi tubazioni del refrigerante adeguate come riportato nei dati tecnici.
- Assicurarsi che le tubazioni utilizzate per il refrigerante soddisfino questi requisiti:
 - Tubi di rame speciali per la criotecnica
 - Isolamento termico
 - Resistenza agli agenti atmosferici e ai raggi UV.
 - Protezione dal morso di piccoli animali.
 - Svasatura a 90° secondo lo standard SAE
- Tenere le tubazioni refrigerante chiuse fino all'installazione.
- Procurarsi l'attrezzo e gli apparecchi necessari:

Sempre necessario	Eventualmente necessario
- Attrezzo per svasatura a 90°	- Bombola di refrigerante con R32
- Chiave dinamometrica	- Bilancia per refrigerante
- Raccordo del refrigerante	
- Bombola di azoto	
- Pompa del vuoto	
- Vacuometro	

5.2 Requisiti per la posa delle tubazioni del refrigerante

5.2.1 Caso 1: unità esterna più in alto



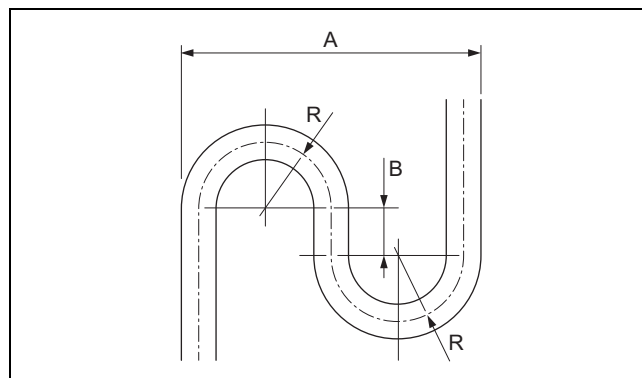
- | | | | |
|---|---------------|---|---------------------------|
| 1 | Unità esterna | 3 | Linea del gas caldo |
| 2 | Unità interna | 4 | Curva di aspirazione olio |

È possibile installare l'unità esterna al di sopra dell'unità interna con una differenza di altezza H massima di 30 m. In

questo caso è ammessa una tubazione del fluido refrigerante con una lunghezza singola massima di 40 m. In base alla differenza di altezza, è necessario installare delle curve di aspirazione olio nella tubazione del gas caldo. La differenza di altezza tra le curve di aspirazione olio deve essere al massimo di 7 m.

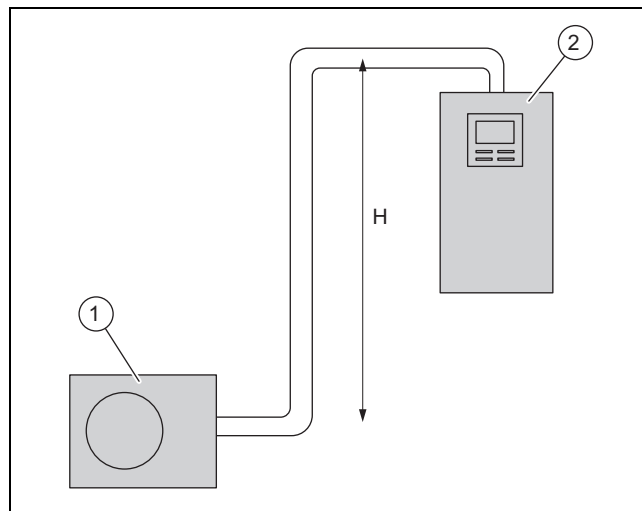
Altezza H	Curva di aspirazione olio
fino a 7 m	non occorre alcuna curva di aspirazione olio
fino a 14 m	una curva di aspirazione olio a 7 m di altezza
fino a 21 m	due curve di aspirazione olio, una a 7 m e l'altra a 14 m di altezza
fino a 28 m	tre curve di aspirazione olio, rispettivamente a 7 m, 14 m e 21 m di altezza
oltre i 28 m	quattro curve di aspirazione olio, rispettivamente a 7 m, 14 m, 21 m e 28 m di altezza

La curva di aspirazione olio deve soddisfare questi requisiti geometrici:



- | | | | |
|---|--------|---|-------|
| A | 173 mm | R | 40 mm |
| B | 40 mm | | |

5.2.2 Caso 2: unità interna più in alto



- | | | | |
|---|---------------|---|---------------|
| 1 | Unità esterna | 2 | Unità interna |
|---|---------------|---|---------------|

È possibile installare l'unità interna al di sopra dell'unità esterna con una differenza di altezza H massima di 15 m. In questo caso è ammessa una tubazione del fluido refrigerante con una lunghezza singola massima di 20 m. Non occorre alcuna curva di aspirazione olio.

5.3 Raccordo svasato

Il raccordo svasato garantisce la tenuta della tubazione per il refrigerante R32.

Se si stacca un raccordo svasato, occorre eliminare l'estremità bordata e realizzare una nuova bordatura. In questo modo si accorcia leggermente la tubazione del refrigerante. Occorre tenerlo presente durante la posa delle tubazioni del refrigerante.

5.4 Posa delle tubazioni del fluido refrigerante in direzione del prodotto

Validità: Installazione a terra

- Posare le tubazioni del refrigerante all'interno di un tubo di protezione nel terreno.

1. Posare le tubazioni di refrigerante nel passante a parete con una leggera pendenza verso l'esterno.
2. Posare le tubazioni del fluido refrigerante in modo centrico attraverso il passante a parete, evitando che i tubi tocchino la parete.
3. Piegarle le tubazioni del refrigerante una sola volta nella loro posizione definitiva. Utilizzare una molla piegatubi o un attrezzo piegatubi per evitare strozzature.

Validità: Montaggio a parete

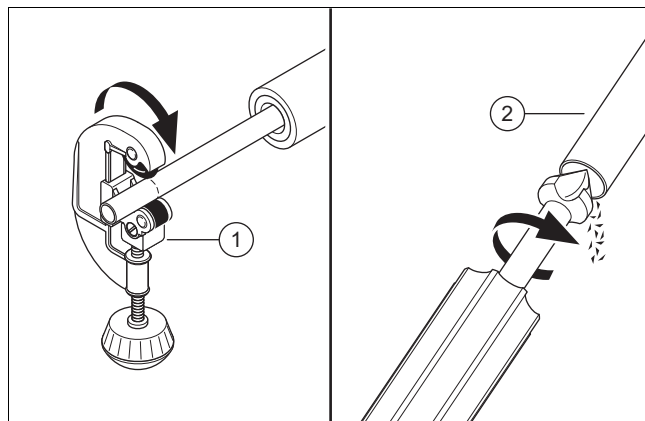
- Assicurarsi che le tubazioni del refrigerante non tocchino la parete e le parti del rivestimento del prodotto.

5.5 Posa delle tubazioni del fluido refrigerante nell'edificio

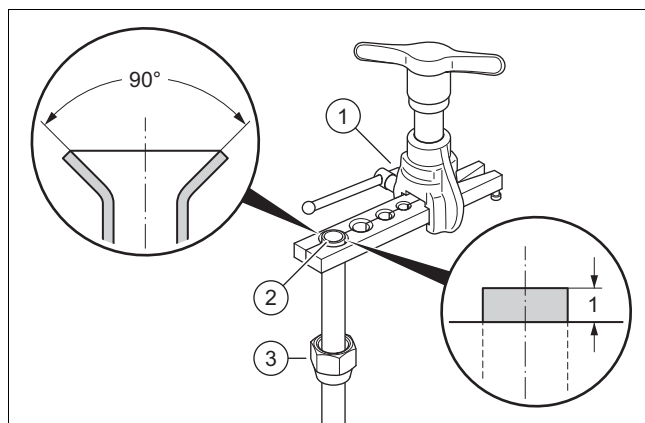
1. Non posare le tubazioni del fluido refrigerante nell'edificio nel terreno o nella muratura. Se ciò è inevitabile, inserire un insonorizzatore nella tubazione del refrigerante.
2. Non posare le tubazioni del fluido refrigerante nell'edificio attraverso gli spazi abitativi.
3. Ridurre al minimo la posa di tubazioni del refrigerante. Evitare curve e tratti di tubazione non necessari.
4. Piegarle le tubazioni del refrigerante una sola volta nella loro posizione definitiva. Utilizzare una molla piegatubi o un attrezzo piegatubi per evitare strozzature.
5. Piegarle le tubazioni del fluido refrigerante ad angolo retto rispetto alla parete ed evitare una sollecitazione meccanica durante la posa.
6. Assicurarsi che le tubazioni di refrigerante non tocchino la parete.
7. Per il fissaggio, utilizzare fascette murali con inserto in gomma. Posare le fascette murali attorno all'isolamento termico della tubazione del fluido refrigerante.
8. Controllare se sono necessarie delle curve di aspirazione olio. (→ Capitolo 5.2.1)
9. Inserire le eventuali curve di aspirazione olio necessarie nella tubazione del gas caldo.
10. Accertarsi che le tubazioni del refrigerante posate siano protette contro i danni.

5.6 Troncatura e svasatura delle estremità dei tubi

1. Durante la lavorazione, tenere le estremità dei tubi verso il basso.
2. Evitare la penetrazione dei trucioli in metallo, sporcizia o umidità.



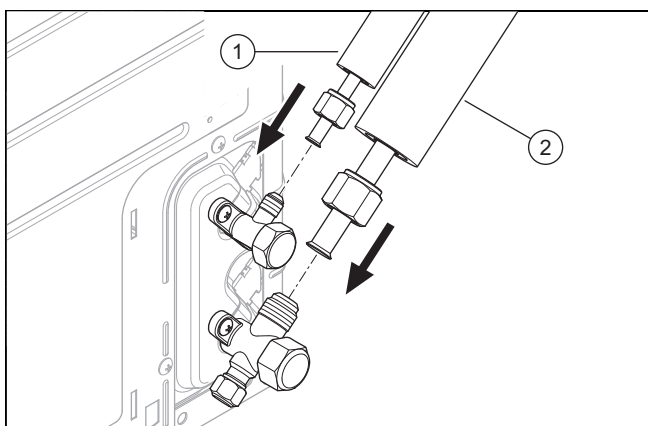
3. Troncare ad angolo retto il tubo di rame con un taglia-tubi (1).
4. Rimuovere la bava dall'estremità del tubo (2) all'interno e all'esterno. Smaltire accuratamente tutti i trucioli.
5. Svitare il dado svasato sulla rispettiva valvola di intercettazione.



6. Spingere il dado svasato (3) sull'estremità del tubo.
7. Utilizzare un attrezzo per la svasatura a 90° secondo lo standard SAE.
8. Inserire l'estremità del tubo nella matrice adatta dell'attrezzo di svasatura (1). Lasciar sporgere l'estremità del tubo di 1 mm. Bloccare l'estremità del tubo.
9. Allargare l'estremità del tubo (2) con l'attrezzo di svasatura.

5.7 Collegamento delle tubazioni di refrigerante

1. Smontare la copertura dei collegamenti idraulici.



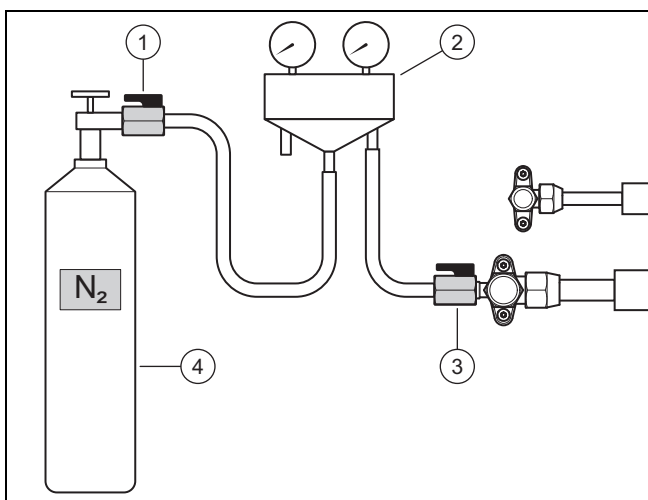
2. Applicare una goccia di olio di svasatura sui lati esterni delle estremità del tubo.
3. Collegare la tubazione del liquido (1) e la tubazione del gas caldo (2).
4. Stringere i dadi flangiati. Bloccare intanto la valvola di intercettazione con una pinza.

Tubazione	Diametro del tubo	Coppia di serraggio
Tubazione del liquido	1/4 "	da 15 a 20 Nm
Linea del gas caldo	1/2 "	da 50 a 60 Nm

5. Accertarsi che i giunti con estremità flangiata rimangano accessibili per la manutenzione.

5.8 Controllo della tenuta del circuito frigorifero

1. Assicurarsi che le due valvole di intercettazione sull'unità esterna siano ancora chiuse.
2. Prestare attenzione alla pressione di esercizio massima nel circuito frigorifero.



3. Chiudere una valvola del refrigerante (2) con un rubinetto a sfera (3) sul raccordo di manutenzione della linea del gas caldo.
4. Collegare la valvola del refrigerante con un rubinetto a sfera (1) ad una bombola di azoto (4). Utilizzare l'azoto secco.
5. Aprire entrambi i rubinetti a sfera.
6. Aprire la bombola dell'azoto.

- Pressione di prova: 2,5 MPa (25 bar)
7. Chiudere la bombola di azoto ed il rubinetto a sfera (1).
 - Tempo di attesa: 10 minuti
 8. Controllare la tenuta di tutti i collegamenti nel circuito frigorifero. Utilizzare a tal fine spray cercafughe.
 9. Osservare se la pressione è stabile.

Risultato 1:

La pressione è stabile e non è stata trovata alcuna fuga:

- ▶ Scaricare completamente l'azoto attraverso il raccordo del refrigerante.
- ▶ Chiudere il rubinetto a sfera (3).

Risultato 2:

La pressione scende o è stata trovata una fuga:

- ▶ Eliminare la perdita.
- ▶ Ripetere il controllo.

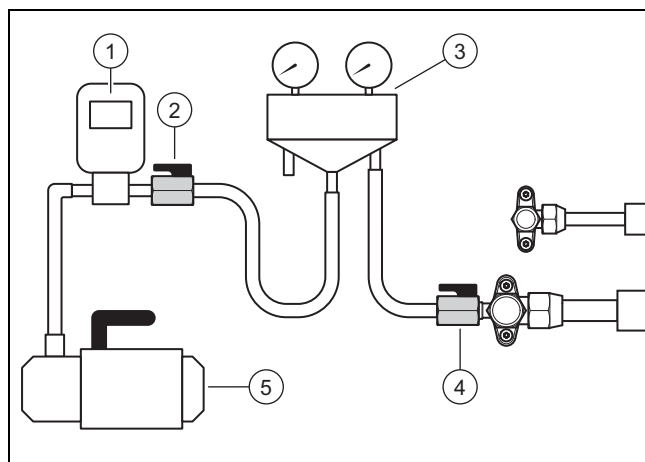
5.9 Scarico del circuito frigorifero



Avvertenza

Con lo scarico si elimina contemporaneamente l'umidità residua dal circuito frigorifero. La durata di questo processo dipende dall'umidità residua e dalla temperatura esterna.

1. Assicurarsi che le due valvole di intercettazione sull'unità esterna siano ancora chiuse.



2. Chiudere una valvola del refrigerante (3) con un rubinetto a sfera (4) sul raccordo di manutenzione della linea del gas caldo.
3. Collegare la valvola del refrigerante con un rubinetto a sfera (2) ad un vacuometro (1) e ad una pompa per il vuoto (5).
4. Aprire entrambi i rubinetti a sfera.
5. **Primo controllo:** inserire la pompa del vuoto.
6. Svuotare le tubazioni di refrigerante e il condensatore dell'unità interna.
 - Pressione assoluta raggiungibile: 0,1 kPa (1,0 mbar)
 - Tempo di funzionamento della pompa del vuoto: almeno 30 minuti
7. Disinserire la pompa del vuoto.

- Tempo di attesa: 3 minuti
8. Controllare la pressione.
- Risultato 1:**
La pressione è stabile:
- ▶ Il primo controllo è concluso. Iniziare il secondo controllo.
- Risultato 2:**
La pressione aumenta e c'è una fuga:
- ▶ Controllare i giunti svasati dell'unità esterna ed interna. Eliminare la perdita.
 - ▶ Iniziare il secondo controllo.
- Risultato 3:**
La pressione aumenta e c'è umidità residua:
- ▶ Asciugare.
 - ▶ Iniziare il secondo controllo.
9. **Secondo controllo:** inserire la pompa del vuoto.
10. Svuotare le tubazioni di refrigerante e il condensatore dell'unità interna.
- Pressione assoluta raggiungibile: 0,1 kPa (1,0 mbar)
 - Tempo di funzionamento della pompa del vuoto: almeno 30 minuti
11. Disinserire la pompa del vuoto.
- Tempo di attesa: 3 minuti
12. Controllare la pressione.
- Risultato 1:**
La pressione è stabile:
- ▶ Il secondo controllo è concluso. Chiudere i rubinetti a sfera(2) e (4).
- Risultato 2:**
La pressione aumenta.
- ▶ Ripetere il secondo controllo.

5.10 Quantità di refrigerante totale consentita

L'unità esterna è riempita in fabbrica con 1,00 kg di refrigerante.

A seconda della lunghezza delle tubazioni del refrigerante, durante l'installazione viene immessa una quantità di refrigerante aggiuntiva fino a 0,48 kg (→ Capitolo 5.11).

La quantità di refrigerante totale consentita è limitata e dipende dalle dimensioni minime del locale nel luogo di installazione dell'unità interna.

I requisiti delle dimensioni minime del locale nel luogo di installazione dell'unità interna sono descritti nelle istruzioni per l'installazione dell'unità stessa. Vedere capitolo 4.4 e appendice A.

5.11 Rabbocco di refrigerante supplementare



Pericolo!

Pericolo di lesioni dovuto alla fuoriuscita di refrigerante!

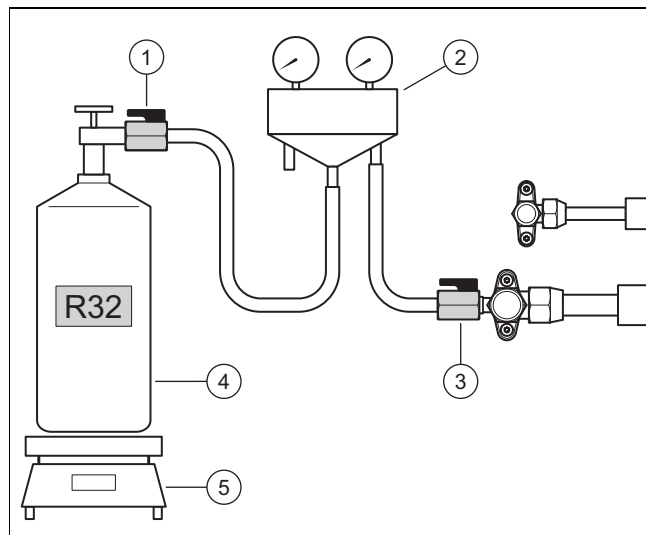
La fuoriuscita di refrigerante può provocare lesioni da contatto.

- ▶ Indossare i dispositivi di protezione.

1. Rilevare la lunghezza singola della tubazione refrigerante.
2. Calcolare la quantità necessaria di refrigerante supplementare:

Prodotto	Lunghezza singola	Quantità di refrigerante da rabboccare
VWL 45/7 e VWL 65/7	< 10 m	Nessuno
	da 10 m a 40 m	16 g per ogni metro aggiuntivo oltre i 10 m

3. Assicurarsi che le due valvole di intercettazione sull'unità esterna siano ancora chiuse.



4. Collegare la valvola del refrigerante (2) con il rubinetto a sfera (1) ad una bombola di refrigerante (4).
 - Refrigerante da utilizzare: R32
5. Collocare la bombola di refrigerante sulla bilancia (5). Se la bombola di refrigerante non dispone di alcun involucro a immersione, collocare la bombola sopra la testa sulla bilancia.
6. Lasciare ancora chiuso il rubinetto a sfera (3). Aprire la bombola del refrigerante e il rubinetto a sfera (1).
7. Se i tubi flessibili sono stati riforniti con refrigerante, posizionare la bilancia sullo zero.
8. Aprire il rubinetto a sfera (3). Rifornire l'unità esterna con la quantità di refrigerante calcolata.
9. Chiudere entrambi i rubinetti a sfera.
10. Chiudere la bombola del refrigerante.

5.12 Circolazione del refrigerante

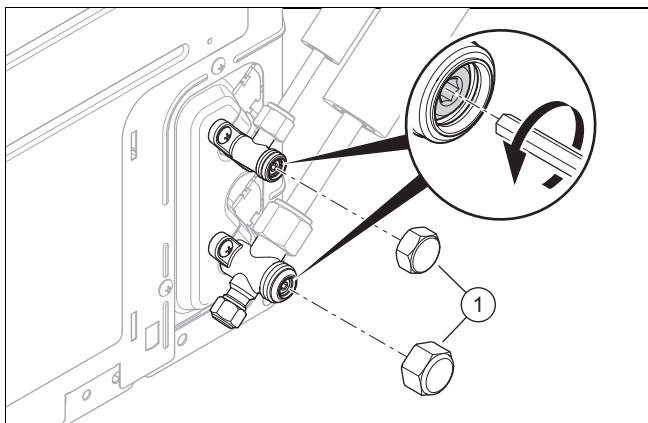


Pericolo!

Pericolo di lesioni dovuto alla fuoriuscita di refrigerante!

La fuoriuscita di refrigerante può provocare lesioni da contatto.

- ▶ Indossare i dispositivi di protezione.



1. Togliere le due calotte di copertura (1).
2. Svitare a fondo le due viti a esagono incassato.
 - ◀ Il refrigerante fluisce nelle tubazioni del refrigerante e nel condensatore dell'unità interna.
3. Controllare che non fuoriesca refrigerante. Controllare in particolar modo tutti i raccordi a vite e le valvole.
4. Avvitare le due calotte di copertura. Stringere le calotte di copertura.

5.13 Conclusione dei lavori sul circuito frigorifero

1. Staccare la valvola del refrigerante dal raccordo di manutenzione.
2. Avvitare il cappuccio di copertura sul raccordo di manutenzione.
3. Applicare un isolamento termico sulle tubazioni del refrigerante.
4. Annotare sull'adesivo applicato sul prodotto la quantità di refrigerante rifornita in fabbrica, la quantità di refrigerante rabboccata in più e la quantità di refrigerante totale.
5. Riportare i dati nel libretto dell'impianto.
6. Montare la copertura dei collegamenti idraulici.

6 Impianto elettrico

6.1 Preparazione dell'impianto elettrico



Pericolo!

Pericolo di morte per folgorazione a causa di un allacciamento elettrico improprio!

Un collegamento elettrico non corretto può compromettere la sicurezza operativa del prodotto e provocare lesioni personali e danni materiali.

- ▶ Effettuare l'installazione dell'impianto elettrico solo se si è un tecnico qualificato per questo lavoro.

1. Osservare le condizioni tecniche di allacciamento per il collegamento alla rete di bassa tensione del gestore dei servizi energetici o del gestore di rete.
2. Dalla targhetta identificativa o dai dati tecnici stabilire la corrente misurata del prodotto. Da qui derivare le sezioni trasversali del cavo adatte per le linee elettriche.
3. Predisporre la posa dei cavi elettrici dell'edificio attraverso il passante a parete in direzione del prodotto.

4. Se la lunghezza del cavo supera 10 m, preparare la posa del cavo di allacciamento alla rete elettrica e del cavo Modbus separati l'uno dall'altro.

6.2 Requisiti per il collegamento alla rete elettrica

Per la tensione di rete della rete monofase da 230 V deve essere indicata una tolleranza da +10% a -15%.

6.3 Requisiti dei componenti elettrici

Per il collegamento alla rete elettrica occorre utilizzare tubazioni flessibili idonee per la posa all'aperto. Le specifiche devono corrispondere almeno allo standard 60245 IEC 57 con la sigla H05RN-F.

I sezionatori devono essere conformi alla categoria di sovratensione III per il sezionamento completo.

Per la protezione elettrica occorre utilizzare fusibili ritardati con caratteristica C.

Per la protezione personale, se prescritto per il luogo di installazione, occorre utilizzare interruttori differenziali di tipo B sensibili a tutte le correnti.

6.4 Dispositivo di sezionamento elettrico

Nelle presenti istruzioni il dispositivo di sezionamento elettrico prende anche il nome di sezionatore. Come sezionatore solitamente viene utilizzato il fusibile o interruttore automatico installato nel contatore/scatola dei fusibili dell'edificio.

6.5 Installazione componenti per la funzione di blocco gestore dei servizi energetici

Per la funzione di blocco gestore dei servizi energetici (blocco EVU), la produzione di calore della pompa di calore viene temporaneamente disattivata dal gestore dei servizi energetici.

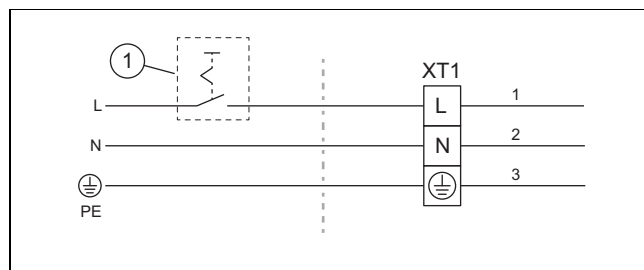
Il segnale per il disinserimento viene inviato al raccordo S21 dell'unità interna.

- ▶ Se è prevista la funzione di blocco gestore dei servizi energetici, installare e cablare i componenti supplementari nella scatola contatori/fusibili dell'edificio.
- ▶ Seguire lo schema elettrico riportato in appendice alle istruzioni per l'installazione relative all'unità interna.

6.6 Preparazione collegamento elettrico

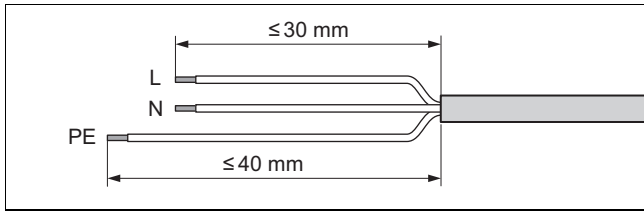
- ▶ Smontare la copertura dei collegamenti elettrici.

6.7 Realizzazione dell'alimentazione di corrente

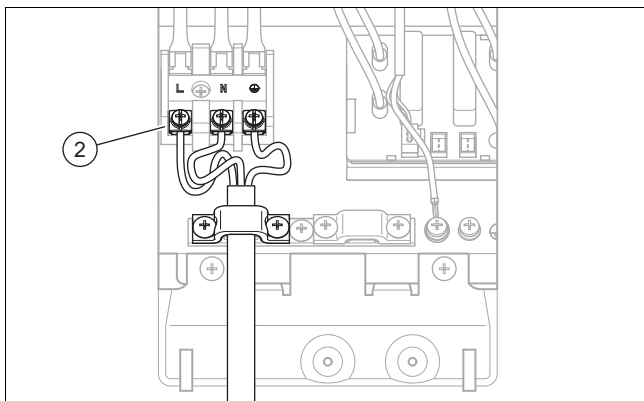


1. Per il prodotto, se prescritto per il luogo di installazione, installare un interruttore differenziale.
2. Per il prodotto nell'edificio installare un sezionatore (1).
3. Utilizzare un cavo di allacciamento alla rete elettrica tripolare.

- Far passare il cavo di allacciamento alla rete elettrica dall'edificio al prodotto attraverso un passante a parete.



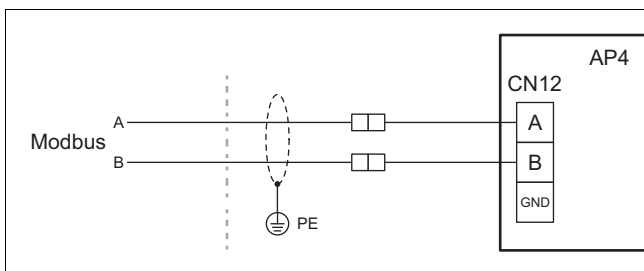
- Spellare il cavo di allacciamento alla rete elettrica. Evitare di danneggiare l'isolamento termico dei singoli cavi.
- Per evitare cortocircuiti causati da singoli cavi liberi, applicare sulle estremità sguainate dei fili dei capicorda.



- Collegare il cavo di allacciamento alla rete elettrica all'attacco (2).
- Fissare il cavo di allacciamento alla rete elettrica con il morsetto fermacavo.

6.8 Collegamento del cavo Modbus

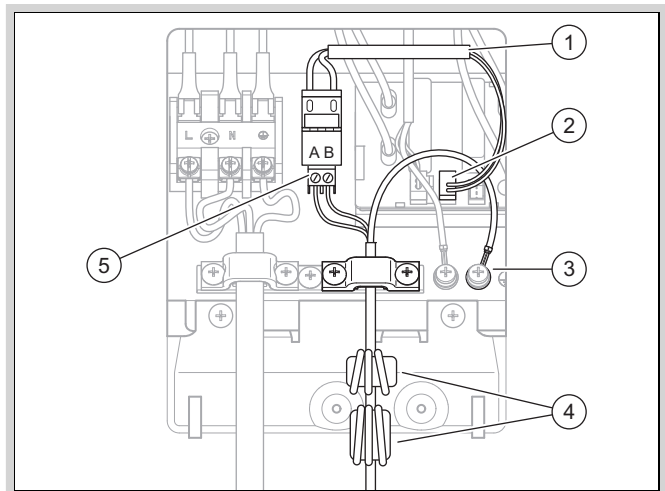
- Prelevare dall'unità interna gli accessori a corredo con questi componenti: adattatore, morsetto a vite e morsetto di messa a terra.
- Prelevare dall'unità esterna gli accessori a corredo con questi componenti: cavo Modbus da 15 m.



- Verificare che gli attacchi A e B dell'unità interna vengano collegati con gli attacchi A e B dell'unità esterna con il cavo Modbus. Utilizzare a tal fine un cavo Modbus con colori dei fili diversi per i segnali A e B.
- Rilevare la lunghezza della linea tra unità interna ed esterna.

Condizione: Lunghezza linea fino a 15 m

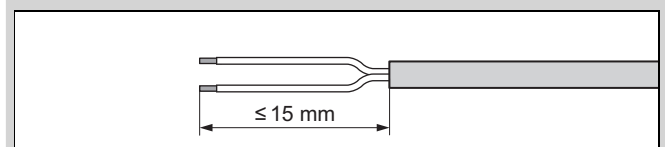
- Utilizzare il cavo Modbus fornito in dotazione con il prodotto.
- Far passare il cavo Modbus dall'edificio al prodotto attraverso il passante a parete.



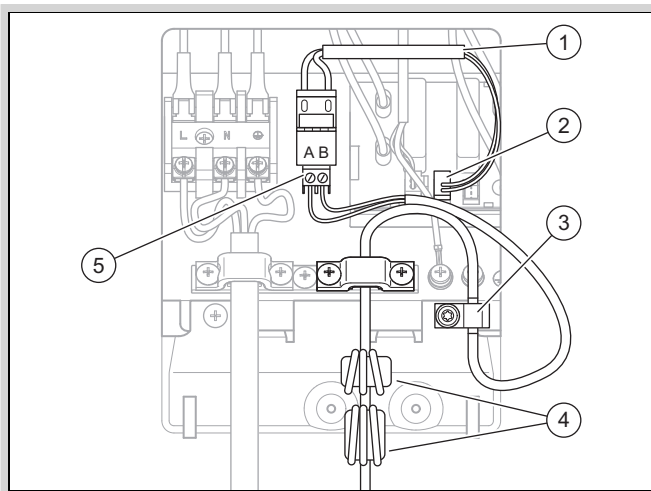
- Posizionare i due anelli di ferrite (4) come illustrato in figura.
- Per il collegamento utilizzare i componenti forniti in dotazione con l'unità interna.
- Inserire l'adattatore (1) nell'attacco (2), contrassegnato con CN12.
- Per evitare cortocircuiti causati da singoli fili liberi, applicare dei capicorda sui due fili sguainati del cavo Modbus.
- Collegare i due fili del cavo Modbus con il morsetto a vite (5). Controllare a tal fine l'abbinamento dei colori dei fili agli attacchi A e B.
- Collegare il morsetto a vite con l'adattatore.
- Collegare l'attacco di schermatura al morsetto di messa a terra (3).
- Fissare il cavo Modbus con il morsetto fermacavo.

Condizione: Lunghezza linea oltre 15 m

- Utilizzare un cavo Modbus accessorio, o in alternativa una linea a due fili intrecciata schermata e con una sezione trasversale di 0,34 mm².
- Far passare il cavo Modbus dall'edificio al prodotto attraverso il passante a parete.



- Spellare il cavo Modbus. Evitare di danneggiare l'isolamento termico dei singoli cavi.
- Per evitare cortocircuiti causati da singoli cavi liberi, applicare sulle estremità sguainate dei fili dei capicorda.
- Utilizzare i tre anelli di ferrite del cavo Modbus forniti come accessori in dotazione con il prodotto. Montare sul cavo Modbus utilizzato questi anelli di ferrite nello stesso modo e nella stessa posizione.



- ▶ Posizionare i due anelli di ferrite (4) come illustrato in figura.
- ▶ Per il collegamento utilizzare i componenti forniti in dotazione con l'unità interna.
- ▶ Inserire l'adattatore (1) nell'attacco (2), contrassegnato con CN12.
- ▶ Collegare il cavo Modbus con il morsetto a vite (5). Controllare a tal fine l'abbinamento dei colori dei fili agli attacchi A e B.
- ▶ Collegare il morsetto a vite con l'adattatore.
- ▶ Montare il morsetto di messa a terra (3). Nel farlo, collegare alla piastra di montaggio la treccia di schermatura in modo che conduca elettricità.
- ▶ Fissare il cavo Modbus con il morsetto fermacavo.

6.9 Conclusione del collegamento elettrico

1. Controllare che il cavo di allacciamento alla rete elettrica e il cavo Modbus siano posati in modo tale da non essere esposti a usura, corrosione, trazione, vibrazioni, spigoli affilati e qualunque altro tipo di influsso ambientale dannoso.
2. Posizionare gli anelli di ferrite applicati sul cavo Modbus nella copertura dei collegamenti elettrici.
3. Montare la copertura. Fissare la vite.

7 Messa in servizio

7.1 Controllo prima dell'inserimento

- ▶ Controllare se tutti i collegamenti idraulici sono stati effettuati correttamente.
- ▶ Controllare se tutti i collegamenti elettrici sono stati effettuati correttamente.
- ▶ Controllare se è installato un sezionatore.
- ▶ Controllare, se prescritto per il luogo di installazione, se è installato un interruttore di sicurezza per correnti di guasto.
- ▶ Leggere a fondo le istruzioni per l'uso.
- ▶ Accertarsi che dall'installazione fino all'attivazione del prodotto, siano trascorsi almeno 30 minuti.
- ▶ Verificare che la copertura dei collegamenti elettrici sia montata.

7.2 Accensione del prodotto

- ▶ Inserire nell'edificio il sezionatore collegato con il prodotto.

8 Consegna all'utente

8.1 Informare l'utente

- ▶ Spiegare all'utente il funzionamento.
- ▶ Istruire l'utente in particolar modo sulle indicazioni di sicurezza.
- ▶ Istruire l'utente in particolar modo sui pericoli specifici e sulle regole comportamentali legate al refrigerante R32.
- ▶ Informare l'utente sulla necessità di una manutenzione a intervalli regolari.

9 Soluzione dei problemi

9.1 Messaggi d'errore

In caso di errore appare un codice d'errore sul display della centralina dell'unità interna.

- ▶ Utilizzare la tabella Messaggi d'errore (→ Istruzioni per l'installazione dell'unità interna, Appendice).

9.2 Altre anomalie

- ▶ Utilizzare la tabella Eliminazione di anomalie (→ Istruzioni per l'installazione dell'unità interna, Appendice).

10 Controllo e manutenzione

10.1 Preparativi per il controllo e la manutenzione

- ▶ Eseguire i lavori solo se si è competenti e se si conoscono le proprietà e i pericoli specifici del refrigerante R32.



Pericolo!

Pericolo di morte per incendio o esplosione in caso di perdite nel circuito frigorifero!

Il prodotto contiene il refrigerante infiammabile R32. In caso di perdita, il refrigerante che fuoriesce può formare un'atmosfera infiammabile mescolandosi con l'aria. Sussiste il rischio di incendio e di esplosione. In caso di incendio possono formarsi sostanze tossiche o corrosive come fluoruro di carbonile, monossido di carbonio o fluoruro di idrogeno.

- ▶ Se si lavora sul prodotto aperto, prima di iniziare utilizzare un rilevatore di fughe di gas privo di fonti di accensione per assicurarsi che non vi siano perdite.
- ▶ Se si rilevano perdite, chiudere il mantello del prodotto, informare l'utente e contattare il servizio assistenza tecnica.
- ▶ Tenere tutte le fonti di accensione lontano dal prodotto. Sono considerate fonti di accensione, per esempio, le fiamme li-

bere, le superfici calde con temperature superiori a 550 °C, gli apparecchi elettrici o utensili non privi di fonti di accensione oppure le scariche statiche.

- ▶ Garantire un'adeguata ventilazione intorno al prodotto.
- ▶ Tenere lontane dal prodotto le persone non autorizzate utilizzando delle barriere.



Pericolo!

Pericolo di morte per folgorazione all'apertura della scatola della scheda comando!

Nella scatola della scheda comando del prodotto sono montati dei condensatori. Anche dopo aver disinserito l'alimentazione elettrica, per 60 minuti è ancora presente una tensione residua nei componenti elettrici.

- ▶ Aprire la scatola della scheda comando solo dopo un tempo di attesa di 60 minuti.

- ▶ Prima di eseguire interventi di controllo e manutenzione o di installare pezzi di ricambio, rispettare le regole di sicurezza fondamentali.
- ▶ Quando si lavora in posizione rialzata, osservare le norme sulla sicurezza sul lavoro (→ Capitolo 4.9).
- ▶ Disinserire nell'edificio il sezionatore collegato con il prodotto.
- ▶ Scollegare il prodotto dall'alimentazione elettrica, ma assicurarsi che la messa a terra del prodotto sia mantenuta.
- ▶ Prima di intervenire nella scatola della scheda comando, attendere 60 minuti dal disinserimento dell'alimentazione elettrica.
- ▶ Negli interventi sul prodotto, proteggere tutti i componenti elettrici dagli spruzzi d'acqua.

10.2 Rispetto dello schema di lavoro e degli intervalli

- ▶ Rispettare gli intervalli citati. Eseguire tutti gli interventi citati (→ appendice D).

10.3 Approvvigionamento di parti di ricambio

Le parti originarie dell'apparecchio sono state certificate nel quadro del controllo della conformità CE. Informazioni sulle parti originali Vaillant possono essere trovate all'indirizzo indicato sul retro.

- ▶ In caso di bisogno di parti di ricambio per manutenzioni o riparazioni, utilizzare esclusivamente parti di ricambio originali Vaillant.

10.4 Esecuzione degli interventi di manutenzione

10.4.1 Pulizia del prodotto

- ▶ Pulire il prodotto solo se tutte le parti del rivestimento e le coperture sono montate.
- ▶ Non pulire il prodotto con un idropulitrice o un getto d'acqua diretto.
- ▶ Pulire il prodotto con una spugna ed acqua calda con detergente.
- ▶ Non utilizzare abrasivi. Non utilizzare solventi. Non utilizzare detergenti con cloro o ammoniaci.

10.4.2 Smontaggio delle parti del rivestimento

- ▶ Smontare le parti del rivestimento solo se è necessario per i seguenti interventi di manutenzione (→ Capitolo 4.11.1).

10.4.3 Pulizia evaporatore

1. Pulire la fessura tra le lamelle dell'evaporatore con una spazzola morbida. Evitare che le lamelle vengano piegate.
2. Rimuovere la sporcizia e i sedimenti.
3. Raddrizzare eventualmente le lamelle piegate con un apposito pettine.

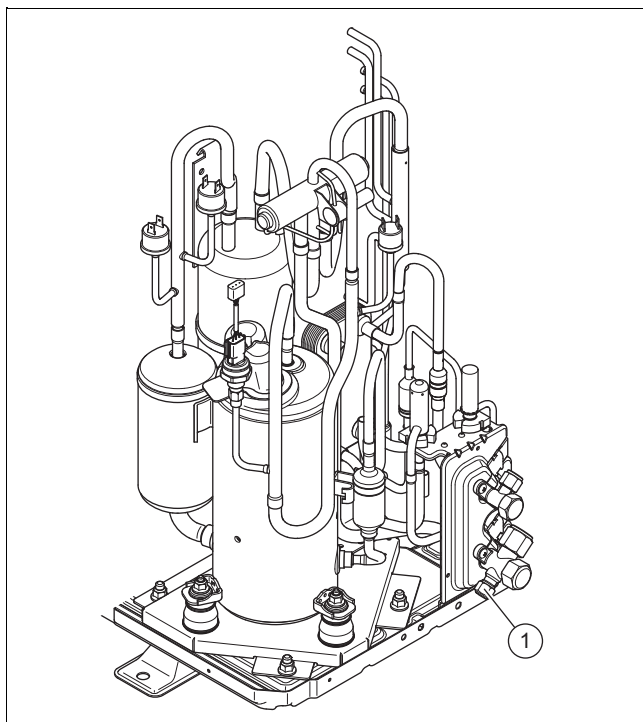
10.4.4 Controllo del ventilatore

1. Ruotare manualmente il ventilatore.
2. Controllare che il ventilatore funzioni correttamente.

10.4.5 Pulizia dello scarico della condensa

1. Rimuovere la sporcizia accumulata sulla vaschetta raccogli-condensa o nella tubazione di scarico della condensa.
2. Controllare che l'acqua defluisca liberamente. Versare a tal fine circa 1 litro di acqua nella vaschetta raccogli-condensa.

10.4.6 Controllo del circuito frigorifero



1. Controllare che i componenti e le tubazioni non siano imbrattati e corrosi.
2. Controllare che la calotta di copertura (1) del raccordo di manutenzione sia posizionata in modo saldo.
3. Controllare che l'isolamento termico delle tubazioni di refrigerante non sia danneggiato.
4. Controllare che il tubo del refrigerante sia stato posato senza pieghe.

10.4.7 Controllo della tenuta del circuito frigorifero

1. Controllare che i componenti nel circuito frigorifero e le tubazioni di refrigerante non presentino danneggiamenti, corrosione e fuoriuscita di olio.
2. Controllare la tenuta del circuito frigorifero utilizzando un rilevatore di fughe di gas. Controllare tutti i componenti e le tubazioni.
3. Documentare il risultato del controllo della tenuta nel libretto dell'impianto.

10.4.8 Controllo dei collegamenti elettrici

1. Controllare che i cavi elettrici nella scatola dei collegamenti siano ben fissati nei connettori o nei morsetti.
2. Controllare la messa a terra nella scatola dei collegamenti.
3. Controllare che il cavo di allacciamento alla rete elettrica non sia danneggiato. Se è necessario sostituirlo, accertarsi che la sostituzione venga effettuata da Vaillant o dal Servizio Assistenza o da una persona con una qualifica analoga, per evitare pericoli.
4. Controllare che i cavi elettrici nell'apparecchio siano ben fissati nei connettori o nei morsetti.
5. Verificare che i cavi elettrici nell'apparecchio non siano danneggiati.
6. Se è presente un guasto che influisce sulla sicurezza, non riattivare l'alimentazione elettrica prima di aver eliminato il guasto.
7. Se non è possibile eliminare immediatamente tale guasto, ma è necessario far funzionare l'impianto, adottare una soluzione provvisoria idonea. Informare in merito l'utente.

10.4.9 Controllo dello stato di usura dei piedini di smorzamento

1. Controllare se i piedini di smorzamento sono stati chiaramente compressi.
2. Controllare se i piedini di smorzamento presentano evidenti incrinature.
3. Controllare se sul raccordo a vite dei piedini di smorzamento sono presenti segni evidenti di corrosione.
4. All'occorrenza, acquistare e montare nuovi piedini di smorzamento.

10.5 Conclusione controllo e manutenzione

- ▶ Montare le parti del rivestimento.
- ▶ Inserire nell'edificio il sezionatore collegato con il prodotto.
- ▶ Mettere in funzione il prodotto.
- ▶ Eseguire una prova di funzionamento e un controllo di sicurezza.

11 Riparazione e servizio

11.1 Preparativi per gli interventi di riparazione e assistenza

- ▶ Attenersi alle regole di sicurezza fondamentali prima di eseguire interventi di riparazione e manutenzione.
- ▶ Quando si lavora in posizione rialzata, osservare le norme sulla sicurezza sul lavoro (→ Capitolo 4.9).
- ▶ Eseguire interventi sul circuito frigorifero solo se si dispone di competenze specifiche in materia di refrigerazione e se si è competenti nella manipolazione del refrigerante R32.
- ▶ Quando si eseguono interventi sul circuito frigorifero, informare tutte le persone che lavorano o si trovano nelle immediate vicinanze in merito al tipo di interventi da eseguire.
- ▶ Eseguire gli interventi sui componenti elettrici solo se si dispone di competenze elettriche specifiche.



Pericolo!

Pericolo di morte per incendio o esplosione in caso di perdite nel circuito frigorifero!

Il prodotto contiene il refrigerante infiammabile R32. In caso di perdita, il refrigerante che fuoriesce può formare un'atmosfera infiammabile mescolandosi con l'aria. Sussiste il rischio di incendio e di esplosione. In caso di incendio possono formarsi sostanze tossiche o corrosive come fluoruro di carbonile, monossido di carbonio o fluoruro di idrogeno.

- ▶ Se si lavora sul prodotto aperto, prima di iniziare utilizzare un rilevatore di fughe di gas privo di fonti di accensione per assicurarsi che non vi siano perdite.
- ▶ Se si rilevano perdite, chiudere il mantello del prodotto, informare l'utente e contattare il servizio assistenza tecnica.
- ▶ Tenere tutte le fonti di accensione lontano dal prodotto. Sono considerate fonti di accensione, per esempio, le fiamme libere, le superfici calde con temperature superiori a 550 °C, gli apparecchi elettrici o utensili non privi di fonti di accensione oppure le scariche statiche.
- ▶ Garantire un'adeguata ventilazione intorno al prodotto.
- ▶ Tenere lontane dal prodotto le persone non autorizzate utilizzando delle barriere.



Pericolo!

Pericolo di morte per folgorazione all'apertura della scatola della scheda comando!

Nella scatola della scheda comando del prodotto sono montati dei condensatori. Anche dopo aver disinserito l'alimentazione elettrica, per 60 minuti è ancora presente una tensione residua nei componenti elettrici.

- ▶ Aprire la scatola della scheda comando solo dopo un tempo di attesa di 60 minuti.

- ▶ Disinserire nell'edificio il sezionatore collegato con il prodotto.
- ▶ Scollegare il prodotto dall'alimentazione elettrica, ma assicurarsi che la messa a terra del prodotto sia mantenuta.
- ▶ Indossare i dispositivi di protezione individuale e portare con sé un estintore.
- ▶ Utilizzare solo attrezzature e utensili sicuri approvati per il refrigerante R32.
- ▶ Monitorare l'atmosfera nell'area di lavoro con un rilevatore di gas posizionato vicino al pavimento.
- ▶ Rimuovere eventuali fonti di ignizione, ad esempio attrezzi non antisintilla.
- ▶ Adottare misure di protezione contro le scariche statiche.
- ▶ Smontare le parti del rivestimento.

11.2 Sostituzione dei componenti del circuito frigorifero

- ▶ Accertarsi che per i lavori venga seguita la procedura prevista, descritta nei capitoli successivi.

11.2.1 Rimozione del refrigerante dal prodotto



Pericolo!

Pericolo di morte dovuto a fiamme o esplosioni durante la rimozione del refrigerante!

Il prodotto contiene il refrigerante infiammabile R32, che può formare un'atmosfera infiammabile mescolandosi con l'aria. Sussiste il rischio di incendio e di esplosione. In caso di incendio possono formarsi sostanze tossiche o corrosive come fluoruro di carbonile, monossido di carbonio o fluoruro di idrogeno.

- ▶ Eseguire i lavori solo se si è competenti nella manipolazione del refrigerante R32.
- ▶ Indossare i dispositivi di protezione individuale e portare con sé un estintore.
- ▶ Utilizzare solo attrezzi e apparecchi approvati per il refrigerante R32 che siano in perfette condizioni.
- ▶ Accertarsi che non entri aria nel circuito frigorifero, negli attrezzi o negli apparecchi che trasportano refrigerante o nella bombola del refrigerante.
- ▶ Assicurarsi che entrambe le valvole di espansione siano aperte per garantire lo scarico completo del circuito frigorifero.

- ▶ Il refrigerante non deve essere pompato nell'unità esterna mediante il compressore, e non si deve eseguire il processo pump-down.



Precauzione!

Rischio di danni materiali durante la rimozione del refrigerante!

Durante la rimozione del refrigerante possono verificarsi danni materiali dovuti al congelamento.

- ▶ Eliminare l'acqua dell'impianto di riscaldamento dal condensatore (scambiatore di calore) dell'unità interna prima di rimuovere il refrigerante dal prodotto.

1. Procurare gli strumenti e le attrezzature necessari per la rimozione del refrigerante:
 - Stazione di aspirazione
 - Pompa per vuoto
 - Bottiglia di riciclaggio del refrigerante
 - Ponte del manometro
2. Utilizzare solo attrezzature e utensili approvati per il refrigerante R32.
3. Utilizzare solo le bottiglie di riciclaggio consentite per il refrigerante R32, debitamente contrassegnate e munite di una valvola riduttrice della pressione o di intercettazione.
4. Utilizzate solo tubi flessibili, giunti e valvole il più corti possibile, ermetici e in perfette condizioni. Controllare la tenuta con un rilevatore di fughe di gas.
5. Garantire un'adeguata ventilazione nell'area di lavoro.
6. Accertarsi che l'uscita della pompa del vuoto non si trovi nelle vicinanze di potenziali fonti di accensione.
7. Svuotare la bottiglia di riciclaggio. Accertarsi che la bottiglia di riciclaggio sia posizionata correttamente durante il procedimento.
8. Aspirare il refrigerante attenendosi alla quantità massima di riempimento della bottiglia di riciclaggio e monitorando la quantità di riempimento con una bilancia graduata. Non superare mai la pressione di esercizio consentita della bottiglia di riciclaggio.
9. Accertarsi che non entri aria nel circuito frigorifero, negli attrezzi o negli apparecchi che trasportano refrigerante o nella bottiglia di riciclaggio.
10. Collegare il ponte del manometro al raccordo di manutenzione della valvola di intercettazione.
11. Aprire entrambe le valvole di espansione per garantire uno svuotamento completo del circuito frigorifero.
12. Quando il circuito frigorifero è completamente scarico, rimuovere immediatamente le bottiglie di riciclaggio e gli apparecchi dall'impianto.
13. Chiudere tutte le valvole di intercettazione.

11.2.2 Smontaggio dei componenti del circuito frigorifero

- ▶ Lavare il circuito frigorifero con azoto privo di ossigeno. In nessun caso utilizzare aria compressa o ossigeno.
- ▶ Scaricare il circuito frigorifero.
- ▶ Ripetere il lavaggio con l'azoto e lo svuotamento, fino a quando il circuito frigorifero non contiene più refrigerante.

- ▶ Quando è necessario smontare il compressore, nell'olio del compressore non deve più esserci refrigerante infiammabile. Pertanto, svuotarlo con una depressione sufficiente per un tempo sufficientemente lungo.
- ▶ Realizzare la pressione atmosferica.
- ▶ Utilizzare un tagliatubi per aprire il circuito frigorifero. Non utilizzare apparecchi di brasatura e utensili che producono scintille o per lavorazione con asportazione di trucioli.
- ▶ Smontare i componenti.
- ▶ Quando si scarica l'olio del compressore, lo si deve fare in modo sicuro.
- ▶ Tenere presente che i componenti smontati possono continuare a rilasciare refrigerante per un lungo periodo. Pertanto, immagazzinare e trasportare questi componenti in luoghi ben aerati.

11.2.3 Montaggio dei componenti del circuito frigorifero

- ▶ Usare esclusivamente parti di ricambio originali Vaillant.
- ▶ Montare correttamente i componenti. Utilizzare a questo scopo solo processi di saldatura.
- ▶ Installare un essiccatore a filtro nella zona esterna nella tubazione del liquido verso l'unità esterna.
- ▶ Eseguire un controllo del circuito frigorifero con dell'azoto.

11.2.4 Riempimento del prodotto con refrigerante



Pericolo!

Pericolo di morte per incendio o esplosione durante il riempimento del refrigerante!

Il prodotto contiene il refrigerante infiammabile R32, che può formare un'atmosfera infiammabile mescolandosi con l'aria. Sussiste il rischio di incendio e di esplosione. In caso di incendio possono formarsi sostanze tossiche o corrosive come fluoruro di carbonile, monossido di carbonio o fluoruro di idrogeno.

- ▶ Eseguire i lavori solo se si è competenti nella manipolazione del refrigerante R32.
- ▶ Indossare i dispositivi di protezione individuale e portare con sé un estintore.
- ▶ Utilizzare solo attrezzi e apparecchi approvati per il refrigerante R32 che siano in perfette condizioni.
- ▶ Accertarsi che non entri aria nel circuito frigorifero, negli attrezzi o negli apparecchi che trasportano refrigerante o nella bombola del refrigerante.



Precauzione!

Rischio di danni materiali dovuti all'utilizzo di refrigerante errato o contenente impurità!

Il prodotto può danneggiarsi se viene riempito con refrigerante errato o contenente impurità.

- ▶ Utilizzare esclusivamente refrigerante R32 nuovo, specificato come tale, con una purezza minima del 99,5%.

1. Sincerarsi che il prodotto sia collegato a terra.
2. Procurare gli strumenti e le attrezzature necessari per il riempimento con refrigerante:
 - Pompa del vuoto
 - Bombola del refrigerante
 - Bilancia
3. Utilizzare solo attrezzature e utensili approvati per il refrigerante R32. Utilizzare solo bombole del refrigerante adeguatamente etichettate.
4. Utilizzate solo tubi flessibili, giunti e valvole ermetici e in perfette condizioni. Controllare la tenuta con un rilevatore di fughe di gas.
5. Utilizzare solo tubi flessibili i più corti possibile per ridurre al minimo la quantità di refrigerante ivi contenuta.
6. Lavare il circuito frigorifero con azoto.
7. Scaricare il circuito frigorifero.
8. Riempire il circuito frigorifero con refrigerante R32. La quantità di riempimento necessaria è indicata sulla targhetta identificativa del prodotto. Fare attenzione in particolare che il circuito frigorifero non venga riempito troppo.
9. Controllare la tenuta del circuito frigorifero utilizzando un rilevatore di fughe di gas. Controllare tutti i componenti e le tubazioni.

11.3 Sostituzione dei componenti elettrici

1. Proteggere tutti i componenti elettrici dagli spruzzi d'acqua.
2. Utilizzare solo attrezzi isolati certificati per un lavoro sicuro fino a 1000 V.
3. Usare esclusivamente parti di ricambio originali Vaillant.
4. Sostituire a regola d'arte il componente elettrico difettoso.
5. Eseguire una valutazione elettrica secondo EN 50678.

11.4 Conclusione degli interventi di riparazione e assistenza

- ▶ Montare le parti del rivestimento.
- ▶ Inserire nell'edificio il sezionatore collegato con il prodotto.
- ▶ Mettere in funzione il prodotto. Attivare brevemente il modo riscaldamento.
- ▶ Controllare la tenuta del prodotto utilizzando un rilevatore di fughe di gas.

12 Messa fuori servizio

12.1 Disattivazione temporanea del prodotto

1. Disinserire nell'edificio il sezionatore collegato con il prodotto.
2. Scollegare il prodotto dall'alimentazione elettrica.

12.2 Disattivazione definitiva del prodotto



Precauzione!

Rischio di danni materiali causati dal congelamento.

L'aspirazione del refrigerante genera un forte raffreddamento dello scambiatore termico a piastre dell'unità interna che può provocare il congelamento dello scambiatore termico a piastre lato acqua calda.

- ▶ Svuotare l'unità interna lato acqua calda per evitare un danno.
- ▶ Sincerarsi che durante l'aspirazione del refrigerante lo scambiatore termico a piastre venga attraversato a sufficienza sul lato acqua calda.

1. Disinserire nell'edificio il sezionatore collegato con il prodotto.
2. Scollegare il prodotto dall'alimentazione elettrica, ma assicurarsi che la messa a terra del prodotto sia mantenuta.
3. Scaricare l'acqua dell'impianto di riscaldamento dall'unità interna.
4. Smontare le parti del rivestimento.
5. Togliere il refrigerante dal prodotto. (→ Capitolo 11.2.1)
6. Si noti che, anche dopo che il circuito frigorifero è stato completamente svuotato, il refrigerante continua a fuoriuscire a causa della fuoriuscita di gas dall'olio del compressore.
7. Montare le parti del rivestimento.
8. Contrassegnare il prodotto con un adesivo ben visibile dall'esterno.
9. Annotare sull'adesivo che il prodotto è stato messo fuori servizio e che il refrigerante è stato rimosso. Sigillare l'adesivo indicando la data.
10. Far riciclare il refrigerante prelevato conformemente alle normative pertinenti. Tenere presente che il refrigerante deve essere pulito e controllato prima di riutilizzarlo.
11. Far smaltire o riciclare il prodotto e i suoi componenti conformemente alle normative pertinenti.

13 Riciclaggio e smaltimento

13.1 Smaltimento dell'imballo

- ▶ Smaltire gli imballi correttamente.
- ▶ Osservare tutte le norme vigenti.

13.2 Riciclaggio o smaltimento del refrigerante



Pericolo!

Pericolo di morte per incendio o esplosione durante il trasporto del refrigerante!

Se durante il trasporto fuoriesce del refrigerante R32, mescolandosi con l'aria può formare un'atmosfera infiammabile. Sussiste il rischio di incendio e di esplosione. In caso di incendio possono formarsi sostanze tossiche o corrosive come fluoruro di carbonile, monossido di carbonio o fluoruro di idrogeno.

- ▶ Assicurarsi che il refrigerante venga trasportato in modo corretto.



Attenzione!

Pericolo di danni all'ambiente!

Il prodotto contiene il refrigerante R32 che non deve essere rilasciato nell'atmosfera. L'R32 è un gas fluorato a effetto serra registrato nel protocollo di Kyoto con un valore di GWP di 675 (GWP = Global Warming Potential).

- ▶ Far travasare completamente il refrigerante contenuto nel prodotto in un contenitore adatto, riciclandolo o smaltendolo in seguito nel rispetto delle prescrizioni.
 - ▶ Accertarsi sempre che il contenitore non contenga vari refrigeranti diversi.
- ▶ Accertarsi che il riciclaggio o lo smaltimento del refrigerante venga effettuato da un tecnico specializzato qualificato.

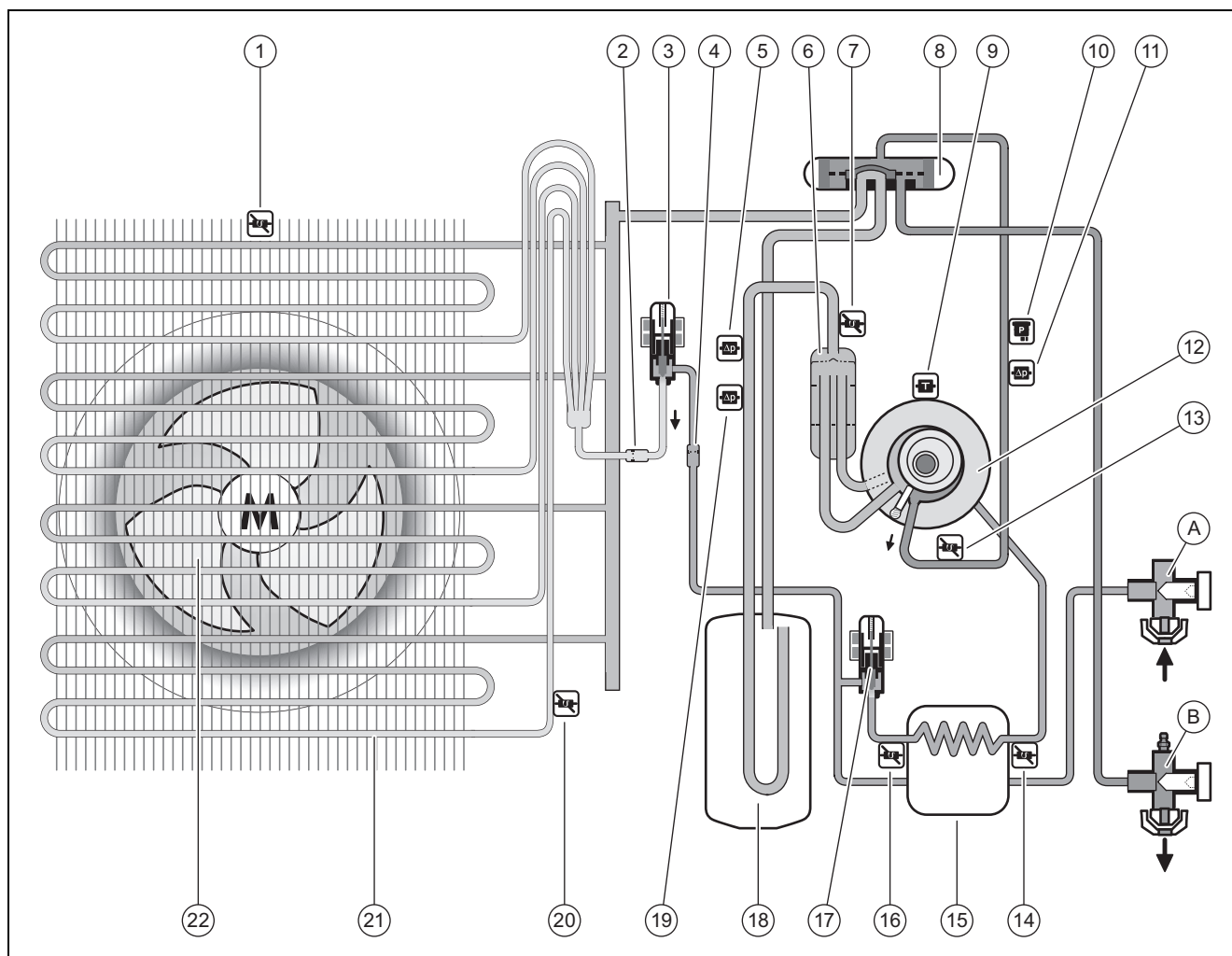
14 Servizio assistenza tecnica

14.1 Servizio assistenza tecnica

I dati di contatto del nostro Servizio Assistenza sono riportati in Country specifics.

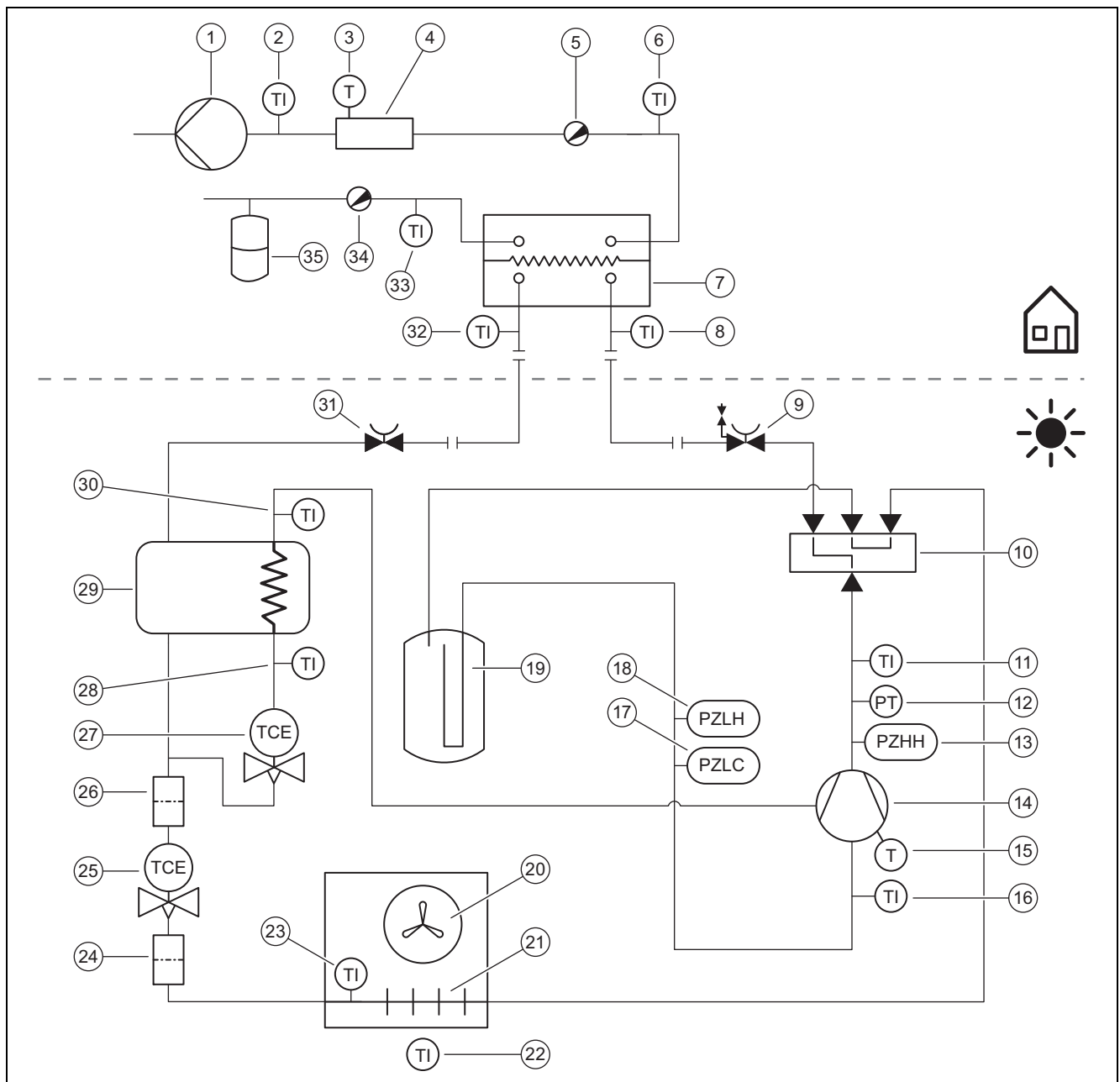
Appendice

A Schema funzionale



1	Sensore di temperatura all'entrata dell'aria	A	Valvola di intercettazione per tubazione del liquido
2	Filtro	B	Valvola di intercettazione per tubazione del gas caldo
3	Valvola di espansione elettronica	14	Sensore di temperatura a valle dello scambiatore di calore intermedio
4	Filtro	15	Scambiatore di calore intermedio
5	Pressostato nell'intervallo di bassa pressione per modo raffreddamento	16	Sensore di temperatura a monte dello scambiatore di calore intermedio
6	Separatore del refrigerante	17	Seconda valvola di espansione elettronica
7	Sensore di temperatura a monte del compressore	18	Collettore del refrigerante
8	Valvola deviatrice a 4 vie	19	Pressostato nell'intervallo di bassa pressione per modo riscaldamento
9	Sensore di temperatura sul compressore	20	Sensore di temperatura sull'evaporatore
10	Sensore di pressione nell'intervallo di alta pressione	21	Evaporatore
11	Pressostato nell'intervallo di alta pressione	22	Ventilatore
12	Compressore		
13	Sensore di temperatura a valle del compressore		

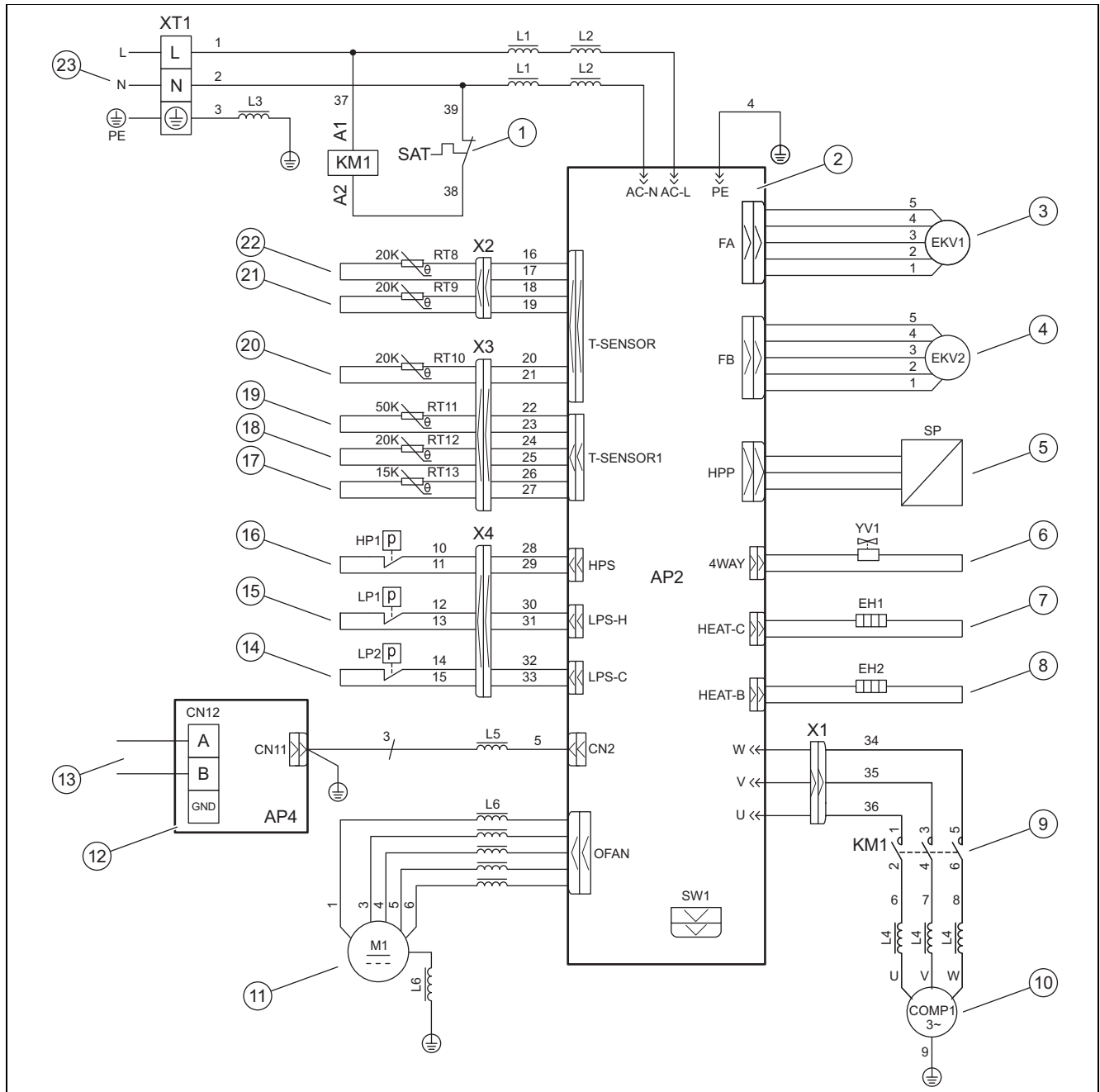
B Dispositivi di sicurezza



1	Pompa circuito di riscaldamento	16	Sensore di temperatura a monte del compressore
2	Sensore di temperatura a valle del riscaldamento supplementare	17	Pressostato nell'intervallo di bassa pressione per modo raffrescamento
3	Limitatore di temperatura	18	Pressostato nell'intervallo di bassa pressione per modo riscaldamento
4	Riscaldamento supplementare elettrico	19	Collettore del refrigerante
5	Valvola di disaerazione	20	Ventilatore
6	Sensore di temperatura sulla mandata del riscaldamento	21	Evaporatore
7	Condensatore	22	Sensore di temperatura all'entrata dell'aria
8	Sensore di temperatura a monte del condensatore	23	Sensore di temperatura sull'evaporatore
9	Valvola di intercettazione per tubazione del gas caldo	24	Filtro
10	Valvola deviatrice a 4 vie	25	Valvola di espansione elettronica
11	Sensore di temperatura a valle del compressore	26	Filtro
12	Sensore di pressione nell'intervallo di alta pressione	27	Seconda valvola di espansione elettronica
13	Pressostato nell'intervallo di alta pressione	28	Sensore di temperatura a monte dello scambiatore di calore intermedio
14	Compressore con separatore del refrigerante	29	Scambiatore di calore intermedio
15	Dispositivo di controllo della temperatura sul compressore	30	Sensore di temperatura a valle dello scambiatore di calore intermedio

- | | | | |
|----|--|----|--------------------|
| 31 | Valvola di intercettazione per tubazione del liquido | 34 | Valvola di scarico |
| 32 | Sensore di temperatura a valle del condensatore | 35 | Vaso di espansione |
| 33 | Sensore di temperatura sul ritorno del riscaldamento | | |

C Schema elettrico




- | | | | |
|------------|--|-----------|--|
| 1 / SAT | Limitatore di temperatura di sicurezza sul compressore | 11 / M1 | Ventilatore |
| 2 / AP2 | Scheda elettronica per comando | 12 / AP4 | Scheda elettronica per comunicazione |
| 3 / EKV1 | Valvola di espansione elettronica | 13 / CN12 | Attacco per cavo Modbus |
| 4 / EKV2 | Seconda valvola di espansione elettronica | 14 / LP2 | Pressostato nell'intervallo di bassa pressione per modo raffreddamento |
| 5 / SP | Sensore di pressione nell'intervallo di alta pressione | 15 / LP1 | Pressostato nell'intervallo di bassa pressione per modo riscaldamento |
| 6 / YV1 | Valvola deviatrice a 4 vie | 16 / HP1 | Pressostato nell'intervallo di alta pressione |
| 7 / EH1 | Riscaldamento del carter | 17 / RT13 | Sensore di temperatura all'entrata dell'aria |
| 8 / EH2 | Riscaldamento della vasca raccogli-condensa | 18 / RT12 | Sensore di temperatura a monte del compressore |
| 9 / KM1 | Contattore a monte del compressore | 19 / RT11 | Sensore di temperatura a valle del compressore |
| 10 / COMP1 | Compressore | 20 / RT10 | Sensore di temperatura sull'evaporatore |

21 / RT9 Sensore di temperatura a valle dello scambiatore di calore intermedio
 22 / RT8 Sensore di temperatura a monte dello scambiatore di calore intermedio

23 / XT1 Attacco per alimentazione di corrente

D Operazioni di ispezione e manutenzione

#	Intervento di manutenzione	Intervallo	
1	Pulizia del prodotto	Annualmente	150
2	Pulizia evaporatore	Annualmente	150
3	Controllo del ventilatore	Annualmente	150
4	Pulizia dello scarico della condensa	Annualmente	150
5	Controllo del circuito frigorifero	Annualmente	150
6	Controllo della tenuta del circuito frigorifero	Annualmente	151
7	Controllo dei collegamenti elettrici	Annualmente	151
8	Controllo dello stato di usura dei piedini di smorzamento	Annualmente dopo 3 anni	151

E Dati tecnici



Avvertenza

I seguenti dati prestazionali valgono per prodotti nuovi con scambiatori di calore puliti.

I dati prestazionali vengono rilevati con una speciale procedura di controllo. Eventuali informazioni a tal fine vengono fornite dal costruttore del prodotto alla voce "Procedura di controllo dei dati prestazionali".

Dati tecnici – generali

	VWL 45/7.2 AS 230V S3	VWL 65/7.2 AS 230V S3
Larghezza	975 mm	975 mm
Altezza	702 mm	702 mm
Profondità	396 mm	396 mm
Peso con imballaggio	65 kg	65 kg
Peso, operativo	55 kg	55 kg
Tensione misurata	230 V (+10%/-15%), 50 Hz, 1~/N/PE	230 V (+10%/-15%), 50 Hz, 1~/N/PE
Potenza misurata, max	2,3 kW	2,3 kW
Corrente misurata, max	10,0 A	10,0 A
Tipo di protezione	IP X4	IP X4
Tipo di fusibile	Caratteristica C, ad azione ritardata, a 1 polo di commutazione	Caratteristica C, ad azione ritardata, a 1 polo di commutazione
Numero di giri massimo del ventilatore	600 rpm	600 rpm

Dati tecnici – circuito frigorifero

	VWL 45/7.2 AS 230V S3	VWL 65/7.2 AS 230V S3
Materiale della tubazione del refrigerante	Rame	Rame
Lunghezza singola minima della tubazione del refrigerante	3 m	3 m
Lunghezza singola massima della tubazione del refrigerante con unità esterna posizionata più in alto	40 m	40 m
Differenza di altezza consentita con unità esterna più in alto	30 m	30 m
Lunghezza singola massima della tubazione del refrigerante con unità interna posizionata più in alto	20 m	20 m
Differenza di altezza consentita con unità interna più in alto	15 m	15 m
Tecnica di allacciamento	Raccordo svasato	Raccordo svasato
Diametro esterno della tubazione del gas caldo	1/2 "	1/2 "
Diametro esterno della tubazione del liquido	1/4 "	1/4 "
Spessore parete minimo della tubazione del gas caldo	0,8 mm	0,8 mm
Spessore parete minimo della tubazione del liquido	0,8 mm	0,8 mm

	VWL 45/7.2 AS 230V S3	VWL 65/7.2 AS 230V S3
Tipo di refrigerante	R32	R32
Quantità di riempimento	1,0 kg	1,0 kg
Global Warming Potential (GWP)	675	675
CO ₂ equivalente	0,68 t	0,68 t
Pressione di arresto massima	4,50 MPa (45,00 bar)	4,50 MPa (45,00 bar)
Tipo di compressore	Compressore rotary	Compressore rotary
Tipo di olio	FW68DA	FW68DA
Regolazione	Elettronica	Elettronica

Dati tecnici – limiti d'impiego, modo riscaldamento

	VWL 45/7.2 AS 230V S3	VWL 65/7.2 AS 230V S3
Temperatura minima dell'aria	-25 °C	-25 °C
Temperatura massima dell'aria	35 °C	35 °C
Temperatura dell'aria minima per produzione di acqua calda sanitaria	-25 °C	-25 °C
Temperatura dell'aria massima per produzione di acqua calda sanitaria	45 °C	45 °C

Dati tecnici – limiti d'impiego, modo raffrescamento

	VWL 45/7.2 AS 230V S3	VWL 65/7.2 AS 230V S3
Temperatura minima dell'aria	10 °C	10 °C
Temperatura massima dell'aria	48 °C	48 °C

Dati tecnici – potenza, modo riscaldamento

	VWL 45/7.2 AS 230V S3	VWL 65/7.2 AS 230V S3
Potenza termica, A2/W35	4,81 kW	5,31 kW
Coefficiente di rendimento, COP, EN 14511, A2/W35	3,80	3,72
Potenza assorbita, effettiva, A2/W35	1,26 kW	1,43 kW
Potenza termica, A7/W35	4,21 kW	6,07 kW
Coefficiente di rendimento, COP, EN 14511, A7/W35	5,31	5,05
Potenza assorbita, effettiva, A7/W35	0,79 kW	1,20 kW
Potenza termica, A7/W35 min	2,65 kW	2,61 kW
Coefficiente di rendimento, COP, EN 14511, A7/W35 min	4,80	4,78
Potenza assorbita, effettiva, A7/W35 min	0,55 kW	0,55 kW
Potenza termica, A7/W35 max	6,10 kW	6,43 kW
Coefficiente di rendimento, COP, EN 14511, A7/W35 max	4,74	4,65
Potenza assorbita, effettiva, A7/W35 max	1,29 kW	1,38 kW
Potenza termica, A7/W45	3,80 kW	5,95 kW
Coefficiente di rendimento, COP, EN 14511, A7/W45	3,64	3,98
Potenza assorbita, effettiva, A7/W45	1,04 kW	1,50 kW
Potenza termica, A7/W55	4,32 kW	6,08 kW
Coefficiente di rendimento, COP, EN 14511, A7/W55	2,91	3,28
Potenza assorbita, effettiva, A7/W55	1,48 kW	1,85 kW
Potenza termica, A-7/W35	4,12 kW	4,73 kW
Coefficiente di rendimento, COP, EN 14511, A-7/W35	3,00	2,96
Potenza assorbita, effettiva, A-7/W35	1,37 kW	1,60 kW
Potenza termica, A-7/W35 min	1,53 kW	1,48 kW
Coefficiente di rendimento, COP, EN 14511, A-7/W35 min	2,23	2,18
Potenza assorbita, effettiva, A-7/W35 min	0,69 kW	0,68 kW
Potenza termica, A-7/W35 max	4,24 kW	4,73 kW
Coefficiente di rendimento, COP, EN 14511, A-7/W35 max	3,04	2,96
Potenza assorbita, effettiva, A-7/W35 max	1,40 kW	1,60 kW
Potenza termica, A7/W35, funzionamento silenzioso	3,65 kW	3,64 kW

	VWL 45/7.2 AS 230V S3	VWL 65/7.2 AS 230V S3
Coefficiente di rendimento, COP, EN 14511, A7/W35, funzionamento silenzioso	4,78	4,64
Potenza assorbita, effettiva, A7/W35, funzionamento silenzioso	0,76 kW	0,78 kW

Dati tecnici – potenza, modo raffrescamento

	VWL 45/7.2 AS 230V S3	VWL 65/7.2 AS 230V S3
Potenza di raffrescamento, A35/W18	4,00 kW	5,90 kW
Grado di rendimento energetico, EER, EN 14511, A35/W18	4,96	4,25
Potenza assorbita, effettiva, A35/W18	0,81 kW	1,39 kW
Potenza di raffrescamento, A35/W7	3,61 kW	5,14 kW
Grado di rendimento energetico, EER, EN 14511, A35/W7	2,97	2,87
Potenza assorbita, effettiva, A35/W7	1,21 kW	1,79 kW

Dati tecnici – emissione del rumore, modo riscaldamento

	VWL 45/7.2 AS 230V S3	VWL 65/7.2 AS 230V S3
Potenza sonora, EN 12102, EN ISO 9614-1, A7/W35	61,8 dB(A)	64,4 dB(A)
Potenza sonora, EN 12102, EN ISO 9614-1, A7/W45	62,8 dB(A)	63,9 dB(A)
Potenza sonora, EN 12102, EN ISO 9614-1, A7/W55	62,7 dB(A)	62,7 dB(A)
Potenza sonora, EN 12102, EN ISO 9614-1, A7/W35, funzionamento silenzioso	57,8 dB(A)	57,8 dB(A)

Dati tecnici – emissione del rumore, modo raffrescamento

	VWL 45/7.2 AS 230V S3	VWL 65/7.2 AS 230V S3
Potenza sonora, EN 12102, EN ISO 9614-1, A35/W18	61,3 dB(A)	63,3 dB(A)
Potenza sonora, EN 12102, EN ISO 9614-1, A35/W7	62,0 dB(A)	64,4 dB(A)

Indice analitico

A	
Adesivo di avvertimento	136
B	
Blocco EVU	147
C	
Cavo Modbus	148
Controllo della tenuta	145, 151
Curva di aspirazione olio	143
D	
Dimensioni	137
Dispositivo di sezionamento elettrico	147
Dispositivo di sicurezza	131, 137, 156
Distanze minime	138
F	
Fondamenta	139–140
Fornitura	137
G	
Giunto con estremità flangiata	144
L	
Limiti d'impiego	136
Luogo d'installazione	
Requisiti	138
M	
Marcatura CE	136
Modalità scongelamento	136
P	
Parte del rivestimento	150
Parti di ricambio	150
Prescrizioni	132
principio di funzionamento	133
Q	
Qualifica	130
Quantità di refrigerante	146
R	
Raccordo svasato	144
Refrigerante	152–153
Quantità di riempimento	146
Riciclaggio, smaltimento	154
S	
Schema	131
Sistema pompa di calore	133
T	
Targhetta identificativa	135
tecnico qualificato	130
Trasporto	137
Tubazione del refrigerante	143
Posa	144
Requisiti	142
U	
Uso previsto	130
Utensili	132
V	
Valvole di intercettazione	146

Gebruiksaanwijzing

Inhoudsopgave

1	Veiligheid.....	163
1.1	Reglementair gebruik.....	163
1.2	Algemene veiligheidsvoorschriften	163
2	Aanwijzingen bij de documentatie.....	165
3	Productbeschrijving.....	165
3.1	Warmtepompsysteem.....	165
3.2	Werkwijze van de warmtepomp.....	165
3.3	Fluisterbedrijf	165
3.4	Opbouw van het product	165
3.5	Typeplaatje en serienummer	165
3.6	CE-markering.....	165
3.7	Gefluoreerde broeikasgassen	166
3.8	Waarschuwingsticker	166
4	Bedrijf	166
4.1	Product inschakelen	166
4.2	Product bedienen.....	166
4.3	Vorstbeveiliging tot stand brengen	166
4.4	Product uitschakelen	166
5	Onderhoud	166
5.1	Product vrijhouden.....	166
5.2	Product reinigen.....	166
5.3	Onderhoud.....	166
6	Verhelpen van storingen.....	166
6.1	Storingen verhelpen.....	166
7	Uitbedrijfname.....	166
7.1	Product tijdelijk buiten bedrijf stellen	166
7.2	Product definitief buiten bedrijf stellen	166
8	Recycling en afvoer.....	167
8.1	Koudemiddel laten afvoeren	167
9	Garantie en serviceteam	167
9.1	Garantie	167
9.2	Serviceteam.....	167

1 Veiligheid

1.1 Reglementair gebruik

Er kan bij ondeskundig of oneigenlijk gebruik gevaar ontstaan voor lijf en leven van de gebruiker of derden resp. schade aan het product en andere voorwerpen.

Het product is de buitenunit van een lucht-waterwarmtepomp met splitconstructie.

Het product gebruikt de buitenlucht als warmtebron en kan voor de verwarming van een woongebouw en voor de warmwaterbereiding worden gebruikt.

Het product is uitsluitend bedoeld voor de buitenopstelling.

Het product is uitsluitend bestemd voor huishoudelijk gebruik.

Het reglementaire gebruik laat alleen deze productcombinaties toe:

Buiteneenheid	Binneneenheid
VWL ..5/7.2 AS 230V ..	VWL 108/7.2 IS .. VWL 107/7.2 IS ..

Het reglementaire gebruik houdt in:

- het naleven van de meegeleverde gebruiksaanwijzingen van het product als ook van alle andere componenten van de installatie
- het naleven van alle in de handleidingen vermelde inspectie- en onderhoudswaarden.

Dit product kan door kinderen vanaf 8 jaar alsook personen met verminderde fysieke, sensorische of mentale capaciteiten of gebrek aan ervaring en kennis gebruikt worden, als ze onder toezicht staan of m.b.t. het veilige gebruik van het product geïnstrueerd werden en de daaruit resulterende gevaren verstaan. Kinderen mogen niet met het product spelen. Reiniging en onderhoud door de gebruiker mogen niet door kinderen zonder toezicht uitgevoerd worden.

Een ander gebruik dan het in deze handleiding beschreven gebruik of een gebruik dat van het hier beschreven gebruik afwijkt, geldt als niet reglementair. Als niet reglementair gebruik geldt ook ieder direct commercieel of industrieel gebruik.

Attentie!

Ieder misbruik is verboden.

1.2 Algemene veiligheidsvoorschriften

1.2.1 Levensgevaar door brand of explosie bij lekkage in het koudemiddelcircuit

Het product bevat het brandbare koudemiddel R32. Bij lekkage kan koudemiddel dat naar buiten komt door vermenging met lucht een brandbare atmosfeer vormen. Er bestaat brand- en explosiegevaar. Bij brand kunnen giftige of bijtende stoffen zoals carbonylfluoride, koolmonoxide of fluorwaterstof ontstaan.

- ▶ Houd ontstekingsbronnen op afstand van het product. Ontstekingsbronnen zijn bijvoorbeeld open vuur, hete oppervlakken met meer dan 550 °C, niet-ontstekingsbronvrije elektrische apparaten of gereedschappen of statische ontladingen.
- ▶ Gebruik in de omgeving van het product geen sprays of andere brandbare gassen.
- ▶ Voer in geen geval werkzaamheden in de buurt van het product uit, waarbij het product zou kunnen gaan branden.


1.2.2 Levensgevaar door verstikkende atmosfeer bij lekkage in het koudemiddelcircuit

Het product bevat het brandbare koudemiddel R32. Bij lekkage kan koudemiddel dat naar buiten komt een verstikkende atmosfeer vormen. Er bestaat verstikkingsgevaar.

- ▶ Houd er rekening mee, dat ontsnappend koudemiddel een hogere dichtheid als lucht heeft en zich bij de vloer kan ophopen.
- ▶ Voer geen veranderingen in de productomgeving uit om te voorkomen, dat ontsnappend koudemiddel zich in een verlaging kan verzamelen, via gebouwopeningen het gebouw kan binnendringen.

1.2.3 Levensgevaar door veranderingen aan het product of in de omgeving van het product

- ▶ Verwijder, overbrug of blokkeer in geen geval de veiligheidsinrichtingen.
- ▶ Manipuleer geen veiligheidsinrichtingen.
- ▶ Vernietig of verwijder geen verzegelingen van componenten.
- ▶ Breng geen veranderingen aan:
 - aan het product

- 
- aan de toevoerleidingen
 - aan de afvoerleiding
 - aan het overstortventiel voor het warmtebroncircuit
 - aan bouwconstructies die de gebruiksviligheid van het product kunnen beïnvloeden
- ▶ Voer nooit een verandering aan het product uit, waarbij het product moet worden doorboord.

1.2.4 Verwondingsgevaar door verbranding bij contact met koudemiddelleidingen

De koudemiddelleidingen tussen buitenunit en binnenunit kunnen tijdens het gebruik erg heet worden. Er bestaat verbrandingsgevaar.

- ▶ Raak geen niet-geïsoleerde koudemiddelleidingen aan.

1.2.5 Verwondingsgevaar en gevaar voor materiële schade door ondeskundig of niet-uitgevoerd onderhoud en ondeskundige of niet-uitgevoerde reparatie


- ▶ Probeer nooit om zelf onderhoudswerk of reparaties aan uw product uit te voeren.
- ▶ Laat stringen en schade onmiddellijk door een installateur verhelpen.
- ▶ Neem de opgegeven onderhoudsintervallen in acht.

1.2.6 Gevaar voor materiële schade door vorst

- ▶ Zorg ervoor dat de CV-installatie bij vorst in elk geval in gebruik blijft en alle vertrekken voldoende getempereerd zijn.
- ▶ Als u het bedrijf niet kunt garanderen, dan laat u een installateur de CV-installatie legen.

1.2.7 Kans op milieuschade door lekkend koudemiddel

Het product bevat het koudemiddel R32. Het koudemiddel mag niet in de atmosfeer terecht komen. R32 is een door het Kyoto-protocol beschreven gefluoreerd broeikasgas met GWP 675 (GWP = Global Warming Potential). Komt het in de atmosfeer terecht, dan werkt het 675 keer zo sterk als het natuurlijke broeikasgas CO₂.



Het in het product aanwezige koudemiddel moet voor het afvoeren van het product volledig in een daarvoor geschikt reservoir worden afgezogen, om het daarna conform de voorschriften te recyclen of af te voeren.

- ▶ Zorg ervoor dat alleen een officieel gecertificeerde installateur met de nodige veiligheidsuitrusting installatiewerkzaamheden, onderhoudswerkzaamheden of andere ingrepen aan het koudemiddelcircuit uitvoert.
- ▶ Laat het in het product aanwezige koudemiddel door een gecertificeerde installateur conform de voorschriften recyclen of afvoeren.

1.2.8 Gevaar door foute bediening

Door foute bediening kunt u zichzelf en anderen in gevaar brengen en materiële schade veroorzaken.

- ▶ Lees deze handleiding en alle andere documenten die van toepassing zijn zorgvuldig, vooral het hoofdstuk "Veiligheid" en de waarschuwingen.
- ▶ Voer alleen de werkzaamheden uit waarover deze gebruiksaanwijzing aanwijzingen geeft.

2 Aanwijzingen bij de documentatie

- ▶ Neem absoluut alle bedienings- en installatiehandleidingen die bij de componenten van de installatie worden meegeleverd in acht.
- ▶ Gelieve deze handleiding alsook alle aanvullend geldende documenten aan de gebruiker van de installatie te geven.

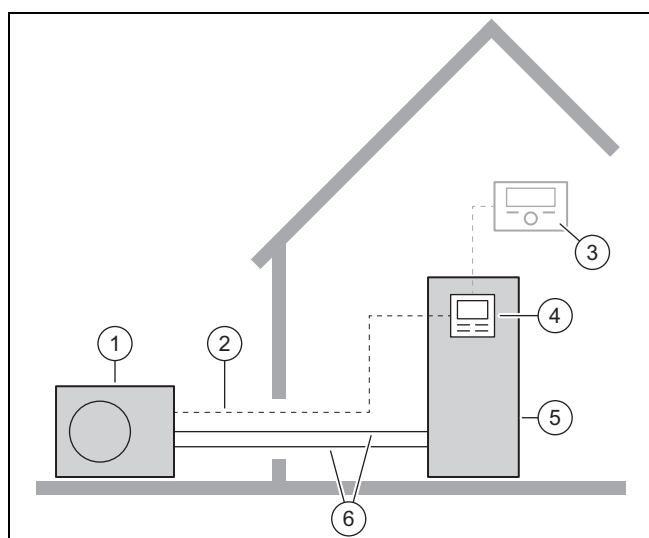
Deze handleiding geldt uitsluitend voor:

Product
VWL 45/7.2 AS 230V S3
VWL 65/7.2 AS 230V S3

3 Productbeschrijving

3.1 Warmtepompstelsel

Opbouwen van een typisch warmtepompstelsel met split-technologie:



- | | | | |
|---|-----------------|---|----------------------------------|
| 1 | Buiteneenheid | 4 | Thermostaat van de binneneenheid |
| 2 | Modbus-leiding | 5 | Binneneenheid |
| 3 | Systeemregelaar | 6 | Koudemiddelcircuit |

3.2 Werkwijze van de warmtepomp

De warmtepomp bezit een gesloten koudemiddelcircuit waarin een koudemiddel circuleert.

Door cyclische verdamping, compressie, condensatie en expansie wordt warmte-energie van de omgeving opgenomen en aan het gebouw afgegeven. In het koelbedrijf wordt aan het gebouw warmte-energie onttrokken en aan de omgeving afgegeven.

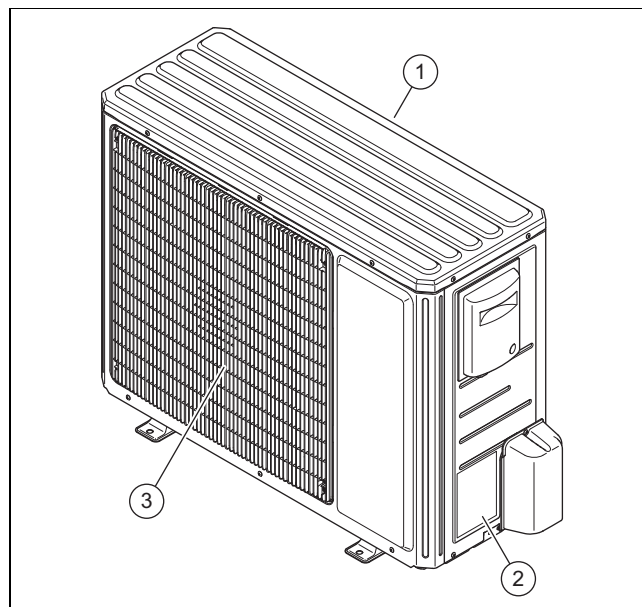
3.3 Fluisterbedrijf

Voor het product kan de fluistermodus worden geactiveerd.

In fluistermodus is het product stiller dan in normaal bedrijf. Dit wordt gerealiseerd met een begrensd compressortoerental en een aangepast ventilatortoerental.

In de fluistermodus kan vanwege de omschakelingen kortstondig extra bedrijfsgeluid optreden.

3.4 Opbouw van het product



- | | | | |
|---|--------------------|---|---------------------|
| 1 | Luchtinlaatrooster | 3 | Luchtuitlaatrooster |
| 2 | Typeplaatje | | |

3.5 Typeplaatje en serienummer

Het typeplaatje bevindt zich aan de rechter buitenkant van het product.

Op het typeplaatje bevinden zich de nomenclatuur en het serienummer.

3.6 CE-markering



Met de CE-markering wordt aangegeven dat de producten conform de conformiteitsverklaring aan de fundamentele eisen van de desbetreffende richtlijnen voldoen.



De conformiteitsverklaring kan bij de fabrikant geraadpleegd worden.

3.7 Gefluoreerde broeikasgassen

Het product bevat gefluoreerde broeikasgassen.

3.8 Waarschuingssticker

Op het product is een veiligheidsrelevante waarschuingssticker aangebracht. De waarschuingssticker bevat de gedragsregels voor het koudemiddel R32. De waarschuingssticker mag niet worden verwijderd.

Symbol	Betekenis
	Waarschuwing voor brandgevaarlijke stoffen, in combinatie met het koudemiddel R32.
	Handleiding lezen.

4 Bedrijf

4.1 Product inschakelen

- ▶ Schakel in het gebouw de scheidingsschakelaar aan die met het product is verbonden.

4.2 Product bedienen

De bediening wordt uitgevoerd via de regelaar van de binnenunit (→ gebruiksaanwijzing voor binnenunit).

4.3 Vorstbeveiliging tot stand brengen

1. Zorg ervoor dat het product ingeschakeld is en blijft.
2. Zorg ervoor dat zich geen sneeuw in de omgeving van de luchtinlaatrooster en luchtuitlaatrooster verzamelt.

4.4 Product uitschakelen

1. Schakel in het gebouw de scheidingsschakelaar uit die met het product is verbonden.
2. Breng de vorstbeveiliging tot stand.

5 Onderhoud

5.1 Product vrijhouden

1. Verwijder regelmatig takken en bladeren die zich rond het product hebben verzameld.
2. Verwijder regelmatig bladeren en vuil aan het ventilatierooster onder het product.
3. Verwijder regelmatig sneeuw van het luchtinlaatrooster en van het luchtuitlaatrooster.
4. Verwijder regelmatig sneeuw die zich rond het product heeft verzameld.

5.2 Product reinigen

1. Reinig de mantel met een vochtige doek en een beetje oplosmiddelvrije zeep.
2. Gebruik geen sprays, geen schuurmiddelen, afwasmiddelen, oplosmiddel- of chloorhoudende reinigingsmiddelen.

5.3 Onderhoud



Gevaar!

Verwondingsgevaar en gevaar voor materiële schade als gevolg van niet uitgevoerd of ondeskundig onderhoud en reparatie!

Door niet uitgevoerde of ondeskundige onderhoudswerkzaamheden of reparaties kunnen personen gewond raken of kan het product beschadigd worden.

- ▶ Probeer nooit om zelf onderhoudswerkzaamheden of reparaties aan uw product uit te voeren.
- ▶ Geef daartoe opdracht aan een erkend installateur. We raden u aan om een onderhoudscontract af te sluiten.

6 Verhelpen van storingen

6.1 Storingen verhelpen

- ▶ Wanneer uw vochtsluiers op het product constateert, hoeft u niets te doen. Dit effect kan tijdens het ontdoeien optreden.
- ▶ Controleer, wanneer het product niet meer in bedrijf gaat, of de voedingsspanning is onderbroken. Schakel eventueel in het gebouw de scheidingsschakelaar in.
- ▶ Neem contact op met een installateur als de beschreven maatregel niet tot succes leidt.

7 Uitbedrijfname

7.1 Product tijdelijk buiten bedrijf stellen

1. Schakel in het gebouw alle scheidingsschakelaars uit die met het product zijn verbonden.
2. Beveilig de CV-installatie tegen vorst.

7.2 Product definitief buiten bedrijf stellen

- ▶ Laat het product door een installateur definitief buiten bedrijf stellen.

8 Recycling en afvoer

Verpakking afvoeren

- ▶ Laat de verpakking door de installateur afvoeren die het product geïnstalleerd heeft.

Product afvoeren



■ Als het product met dit teken is aangeduid:

- ▶ Gooi het product in dat geval niet met het huisvuil weg.
- ▶ Geeft het product in plaats daarvan af bij een inzamel-punt voor oude elektrische of elektronische apparaten.

Batterijen/accu's afvoeren



■ Wanneer het product batterijen/accu's bevat, die met dit symbool zijn gemarkeerd:

- ▶ Breng de batterijen/accu's in dat geval naar een inzamel-punt voor batterijen/accu's.
 - ◁ **Voorwaarde:** de batterijen/accu's kunnen zonder be-schadiging uit het product worden verwijderd. Anders worden de batterijen/accu's samen met het product afgevoerd.
- ▶ Conform de wettelijke voorschriften is het inleveren van gebruikte batterijen verplicht, omdat batterijenaccu's sub-stanties kunnen bevatten, die gevaarlijk zijn voor de ge-zondheid en het milieu.

Persoonsgerelateerde gegevens wissen

Persoonsgerelateerde gegevens kunnen door onbevoegde derden worden misbruikt.

Wanneer het product persoonsgebonden gegevens bevat:

- ▶ Waarborg dat zich zowel op als in het product (bijv. on-line inloggegevens e.d.) geen persoonsgerelateerde ge-gevens bevinden, voordat u het product afvoert.

8.1 Koudemiddel laten afvoeren

Het product is met het koudemiddel R32 gevuld.

- ▶ Laat het koudemiddel alleen door een geautoriseerde installateur afvoeren.
- ▶ Neem de algemene veiligheidsvoorschriften in acht.

9 Garantie en serviceteam

9.1 Garantie

Informatie over de fabrieksgarantie vindt u in de Country specifics.

9.2 Serviceteam

De contactgegevens met ons serviceteam vindt u in de Country specifics.

Installatie- en onderhoudshandleiding

Inhoudsopgave

1	Veiligheid.....	169	6	Elektrische installatie.....	186
1.1	Reglementair gebruik.....	169	6.1	Elektrische installatie voorbereiden.....	186
1.2	Algemene veiligheidsinstructies.....	169	6.2	Eisen aan de netaansluiting.....	186
1.3	Voorschriften (richtlijnen, wetten, normen).....	171	6.3	Vereisten aan elektrische componenten.....	186
2	Aanwijzingen bij de documentatie.....	172	6.4	Elektrische scheidingsinrichting.....	186
2.1	Verdere informatie.....	172	6.5	Componenten voor functie blokkering energiebedrijf installeren.....	186
3	Productbeschrijving.....	172	6.6	Elektrische aansluiting voorbereiden.....	186
3.1	Warmtepompsysteem.....	172	6.7	Stroomvoorziening tot stand brengen.....	186
3.2	Werkwijze van de warmtepomp.....	172	6.8	Modbus-kabel aansluiten.....	187
3.3	Fluisterbedrijf.....	172	6.9	Elektrische aansluiting afsluiten.....	187
3.4	Beschrijving van het product.....	173	7	Ingebruikname.....	188
3.5	Opbouw van het product.....	173	7.1	Vóór het inschakelen controleren.....	188
3.6	Gegevens op het kenplaatje.....	174	7.2	Product inschakelen.....	188
3.7	Waarschuwingsticker.....	174	8	Overdracht aan de gebruiker.....	188
3.8	CE-markering.....	174	8.1	Gebruiker instrueren.....	188
3.9	Toepassingsgrenzen.....	174	9	Verhelpen van storingen.....	188
3.10	Ontdooimodus.....	175	9.1	Foutmeldingen.....	188
3.11	Veiligheidsinrichtingen.....	175	9.2	Andere storingen.....	188
4	Montage.....	176	10	Inspectie en onderhoud.....	188
4.1	Product uitpakken.....	176	10.1	Inspectie en onderhoud voorbereiden.....	188
4.2	Leveringsomvang controleren.....	176	10.2	Werkschema en intervallen in acht nemen.....	189
4.3	Product transporteren.....	176	10.3	Reserveonderdelen aankopen.....	189
4.4	Afmetingen.....	176	10.4	Onderhoudswerkzaamheden uitvoeren.....	189
4.5	Minimumafstanden in acht nemen.....	176	10.5	Inspectie en onderhoud afsluiten.....	190
4.6	Eisen aan de opstellingsplaats.....	177	11	Reparatie en service.....	190
4.7	Fundament plannen.....	178	11.1	Reparatie- en servicewerkzaamheden voorbereiden.....	190
4.8	Fundering maken.....	178	11.2	Component van het koudemiddelcircuit vervangen.....	190
4.9	Werkveiligheid garanderen.....	179	11.3	Elektrische component.....	192
4.10	Product opstellen.....	179	11.4	Reparatie- en servicewerkzaamheden afsluiten.....	192
4.11	Manteldelen demonteren/monteren.....	180	12	Uitbedrijfname.....	192
5	Hydraulische installatie.....	181	12.1	Product tijdelijk buiten bedrijf stellen.....	192
5.1	Werkzaamheden aan het koudemiddelcircuit voorbereiden.....	181	12.2	Product definitief buiten bedrijf stellen.....	192
5.2	Eisen voor de installatie van koudemiddelleidingen.....	182	13	Recycling en afvoer.....	193
5.3	Flensverbinding.....	182	13.1	Verpakking afvoeren.....	193
5.4	Koudemiddelleidingen naar product installeren.....	182	13.2	Koudemiddel recyclen of afvoeren.....	193
5.5	Koudemiddelleidingen in gebouwen installeren.....	183	14	Serviceteam.....	193
5.6	Buiseinden afkorten en ombuigen.....	183	14.1	Serviceteam.....	193
5.7	Koudemiddelleidingen aansluiten.....	183	Bijlage.....	194	
5.8	Koudemiddelcircuit op dichtheid controleren.....	184	A	Funcieschema.....	194
5.9	Koudemiddelcircuit evacueren.....	184	B	Veiligheidsinrichtingen.....	195
5.10	Toegestane totale koudemiddelhoeveelheid.....	185	C	Aansluitschema.....	196
5.11	Bijkomend koudemiddel vullen.....	185	D	Inspectie- en onderhoudswerkzaamheden.....	197
5.12	Koudemiddel vrijgeven.....	185	E	Technische gegevens.....	197
5.13	Werkzaamheden aan het koudemiddelcircuit afsluiten.....	185	Trefwoordenlijst.....	200	

1 Veiligheid

1.1 Reglementair gebruik

Er kan bij ondeskundig of oneigenlijk gebruik gevaar ontstaan voor lijf en leven van de gebruiker of derden resp. schade aan het product en andere voorwerpen.

Het product is de buitenunit van een lucht-waterwarmtepomp met splitconstructie.

Het product gebruikt de buitenlucht als warmtebron en kan voor de verwarming van een woongebouw en voor de warmwaterbereiding worden gebruikt.

Het product is uitsluitend bedoeld voor de buitenopstelling.

Het product is uitsluitend bestemd voor huishoudelijk gebruik.

Het reglementaire gebruik laat alleen deze productcombinaties toe:

Buiteneenheid	Binneneenheid
VWL ..5/7.2 AS 230V ..	VWL 108/7.2 IS .. VWL 107/7.2 IS ..

Het reglementaire gebruik houdt in:

- het naleven van de bijgevoegde gebruiks-, installatie- en onderhoudshandleidingen van het product en van alle andere componenten van de installatie
- de installatie en montage conform de product- en systeemvergunning
- het naleven van alle in de handleidingen vermelde inspectie- en onderhoudsvoorwaarden.

Het gebruik volgens de voorschriften omvat bovendien de installatie conform de IP-code.

Een ander gebruik dan het in deze handleiding beschreven gebruik of een gebruik dat van het hier beschreven gebruik afwijkt, geldt als niet reglementair. Als niet reglementair gebruik geldt ook ieder direct commercieel of industrieel gebruik.

Attentie!

Ieder misbruik is verboden.

1.2 Algemene veiligheidsinstructies

1.2.1 Gevaar door ontoereikende kwalificatie

De volgende werkzaamheden mogen alleen vakmensen met voldoende kwalificaties uitvoeren:

- Montage
 - Demontage
 - Installatie
 - Ingebruikname
 - Inspectie en onderhoud
 - Reparatie
 - Uitbedrijfname
- Ga te werk conform de actuele stand der techniek.

1.2.2 Gevaar door ontoereikende kwalificatie voor het koudemiddel R32

Elke handeling, waarvoor het openen van het apparaat nodig is, mag alleen door deskundige personen worden uitgevoerd, die over voldoende kennis van de bijzondere eigenschappen en gevaren van het koudemiddel R32 beschikken.

Voor werkzaamheden aan het koudemiddelcircuit is bovendien specifieke koudemiddeltechnische vakkennis noodzakelijk, conform de lokale wetgeving. Dit omvat ook specifieke vakkennis over de omgang met brandbare koudemiddelen, de bijbehorende gereedschappen en de benodigde beschermingsuitrusting.

- Neem de overeenkomstige plaatselijke wetten en voorschriften in acht.
- Houd er rekening mee, dat het koudemiddel reukloos is.

1.2.3 Levensgevaar door brand of explosie bij verkeerde opslag

Het product bevat het brandbare koudemiddel R32. Bij een lekkage in combinatie met een ontstekingsbron bestaat gevaar voor brand en explosies.

- Sla het product alleen op in ruimten zonder permanente ontstekingsbron. Dergelijke ontstekingsbronnen zijn bijvoorbeeld open vlammen, een ingeschakeld gastoestel of een elektrische verwarming.



1.2.4 Levensgevaar door brand of explosie bij lekkage in het koudemiddelcircuit

Het product bevat het brandbare koudemiddel R32. Bij lekkage kan koudemiddel dat naar buiten komt door vermenging met lucht een brandbare atmosfeer vormen. Er bestaat brand- en explosiegevaar. Bij brand kunnen giftige of bijtende stoffen zoals carbonylfluoride, koolmonoxide of fluorwaterstof ontstaan.

- ▶ Als u aan het geopende product werkt, moet u voor aanvang van de werkzaamheden met een gaslekdetector ervoor zorgen, dat er geen lekkage aanwezig is.
- ▶ De gaslekdetector mag geen ontstekingsbron zijn. De gaslekdetector moet op het koudemiddel R32 zijn gekalibreerd en op $\leq 25\%$ van de onderste explosiegrens zijn ingesteld.
- ▶ Wanneer het vermoeden van een lekkage bestaat, doof dan alle open vlammen in de omgeving.
- ▶ Wanneer een lekkage aanwezig is, die een reparatie via een soldeerproces vereist, houd dan de procedure in hoofdstuk "11 reparatie en service" aan.
- ▶ Houd ontstekingsbronnen op afstand van het product. Ontstekingsbronnen zijn bijvoorbeeld open vuur, hete oppervlakken met meer dan $550\text{ }^{\circ}\text{C}$, niet-ontstekingsbronvrije elektrische apparaten of gereedschappen of statische ontladingen.

1.2.5 Levensgevaar door verstikkende atmosfeer bij lekkage in het koudemiddelcircuit

Het product bevat het brandbare koudemiddel R32. Bij lekkage kan koudemiddel dat naar buiten komt een verstikkende atmosfeer vormen. Er bestaat verstikkingsgevaar.

- ▶ Houd er rekening mee, dat ontsnappend koudemiddel een hogere dichtheid als lucht heeft en zich bij de vloer kan ophopen.
- ▶ Zorg ervoor dat het koudemiddel zich niet in een verlaging kan verzamelen.
- ▶ Zorg ervoor dat het koudemiddel niet via gebouwoeningen het gebouw kan binnendringen.

1.2.6 Levensgevaar door brand of explosie bij het verwijderen van koudemiddel

Het product bevat het brandbare koudemiddel R32. Het koudemiddel kan door vermenging met lucht een brandbare atmosfeer vormen. Er bestaat brand- en explosiegevaar. Bij brand kunnen giftige of bijtende stoffen zoals carbonylfluoride, koolmonoxide of fluorwaterstof ontstaan.

- ▶ Voer de werkzaamheden alleen uit, als u deskundig bent in de omgang met het koudemiddel R32.
- ▶ Draag persoonlijke beschermingsmiddelen en neem een brandblusser mee.
- ▶ Gebruik alleen gereedschappen en apparaten, die toegelaten zijn voor het koudemiddel R32 en in optimale toestand zijn.
- ▶ Zorg ervoor dat geen lucht in het koudemiddelcircuit, in gereedschappen of apparaten met koudemiddel, of in de koudemiddelfles komt.
- ▶ Het koudemiddel mag niet met behulp van de compressor in de buitenunit worden gepompt en ook de procedure pump-down mag niet worden gebruikt.

1.2.7 Levensgevaar door een elektrische schok

Als u spanningsvoerende componenten aanraakt, bestaat levensgevaar door elektrische schok.

Voor u aan het product werkt:


- ▶ Schakel het product spanningsvrij door alle stroomvoorzieningen alpolig uit te schakelen (elektrische scheidingsinrichting met overspanningscategorie III voor volledige scheiding, bijv. zekering of installatie-automaat).
- ▶ Beveilig tegen herinschakelen.
- ▶ Wacht minstens 60 min tot de condensatoren ontladen zijn.
- ▶ Controleer op spanningsvrijheid.

1.2.8 Levensgevaar door ontbrekende veiligheidsinrichtingen

De in dit document opgenomen schema's geven niet alle voor een deskundige installatie vereiste veiligheidsinrichtingen weer.

- ▶ Installeer de nodige veiligheidsinrichtingen in de installatie.



- 
- ▶ Neem de betreffende nationale en internationale wetten, normen en richtlijnen in acht.

1.2.9 Verbrandings- en bevroingsgevaar door hete en koude componenten

Aan sommige componenten, bijv. aan ongeïsoleerde buisleidingen, is er gevaar voor verbranding en bevroening.

- ▶ Ga pas met de componenten aan het werk wanneer deze de omgevingstemperatuur hebben bereikt.

1.2.10 Kans op milieuschade door lekkend koudemiddel

Het product bevat het koudemiddel R32. Het koudemiddel mag niet in de atmosfeer terecht komen. R32 is een door het Kyoto-protocol beschreven gefluoreerd broeikasgas met GWP 675 (GWP = Global Warming Potential). Komt het in de atmosfeer terecht, dan werkt het 675 keer zo sterk als het natuurlijke broeikasgas CO₂.

Het in het product aanwezige koudemiddel moet voor het afvoeren van het product volledig in een daarvoor geschikt reservoir worden afgezogen, om het daarna conform de voorschriften te recyclen of af te voeren.

- ▶ Zorg ervoor dat alleen een officieel gecertificeerde installateur met de nodige veiligheidsuitrusting installatiewerkzaamheden, onderhoudswerkzaamheden of andere ingrepen aan het koudemiddelcircuit uitvoert.
- ▶ Laat het in het product aanwezige koudemiddel door een gecertificeerde installateur conform de voorschriften recyclen of afvoeren.

1.2.11 Kans op materiële schade door ongeschikt gereedschap

- ▶ Gebruik geschikt gereedschap.

1.2.12 Kans op materiële schade door ongeschikt materiaal

Ongeschikte koudemiddelleidingen kunnen tot materiële schade leiden.

- ▶ Gebruik alleen speciale koperbuizen voor de koudetechniek.

1.3 Voorschriften (richtlijnen, wetten, normen)

- ▶ Neem de nationale voorschriften, normen, richtlijnen, verordeningen en wetten in acht.

2 Aanwijzingen bij de documentatie

- ▶ Neem absoluut alle bedienings- en installatiehandleidingen die bij de componenten van de installatie worden meegeleverd in acht.
- ▶ Gelieve deze handleiding alsook alle aanvullend geldende documenten aan de gebruiker van de installatie te geven.

Deze handleiding geldt uitsluitend voor:

Product
VWL 45/7.2 AS 230V S3
VWL 65/7.2 AS 230V S3

2.1 Verdere informatie

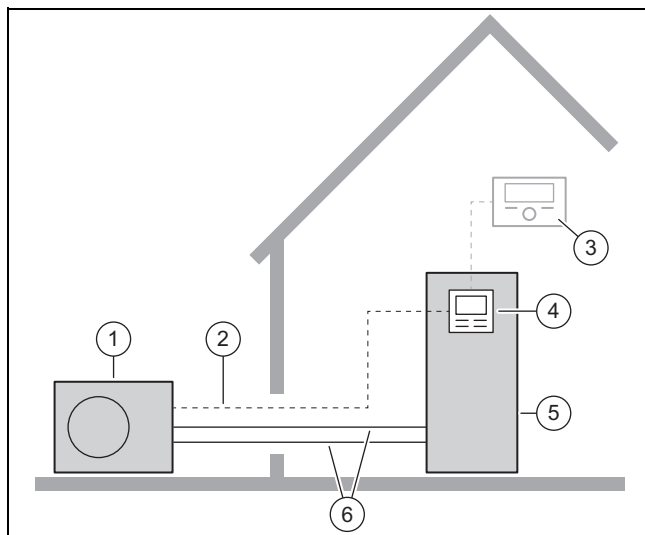


- ▶ Scan de weergegeven QR-code met uw smartphone om meer informatie over de installatie te ontvangen.
 - ◀ U wordt naar installatievideo's geleid.

3 Productbeschrijving

3.1 Warmtepompsysteem

Opbouwen van een typisch warmtepompsysteem met split-technologie:



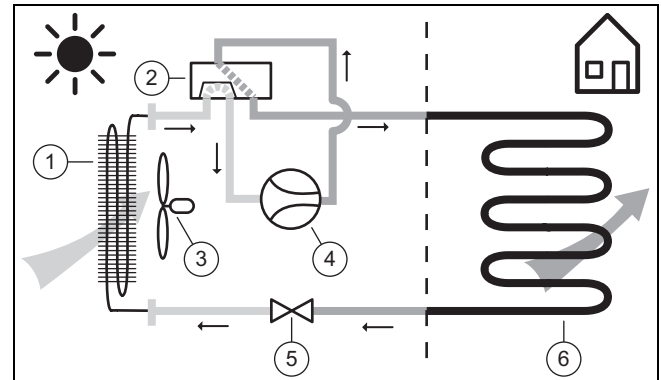
- | | | | |
|---|-----------------|---|----------------------------------|
| 1 | Buiteneenheid | 4 | Thermostaat van de binneneenheid |
| 2 | Modbus-leiding | 5 | Binneneenheid |
| 3 | Systeemregelaar | 6 | Koudemiddelcircuit |

3.2 Werkwijze van de warmtepomp

De warmtepomp bezit een gesloten koudemiddelcircuit waarin een koudemiddel circuleert.

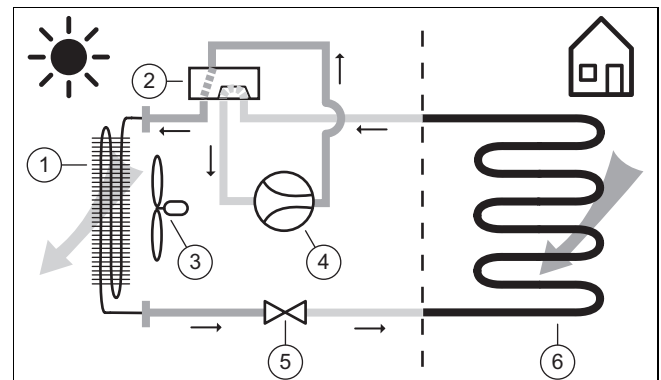
Door cyclische verdamping, compressie, condensatie en expansie wordt in het CV-bedrijf warmte-energie van de omgeving opgenomen en aan het gebouw afgegeven. In het koelbedrijf wordt aan het gebouw warmte-energie onttrokken en aan de omgeving afgegeven.

3.2.1 Werkingsprincipe bij CV-functie



- | | | | |
|---|--------------|---|-----------------|
| 1 | Verdamer | 4 | Compressor |
| 2 | 4-wegventiel | 5 | Expansieventiel |
| 3 | Ventilator | 6 | Condensor |

3.2.2 Werkingsprincipe bij koelbedrijf



- | | | | |
|---|--------------|---|-----------------|
| 1 | Condensor | 4 | Compressor |
| 2 | 4-wegventiel | 5 | Expansieventiel |
| 3 | Ventilator | 6 | Verdamer |

3.3 Fluïsterbedrijf

Voor het product kan de fluïstermodus worden geactiveerd.

In fluïstermodus is het product stiller dan in normaal bedrijf. Dit wordt gerealiseerd met een begrensd compressortoerental en een aangepast ventilatoroerental.

In de fluïstermodus kan vanwege de omschakelingen kortstondig extra bedrijfsgeluid optreden.

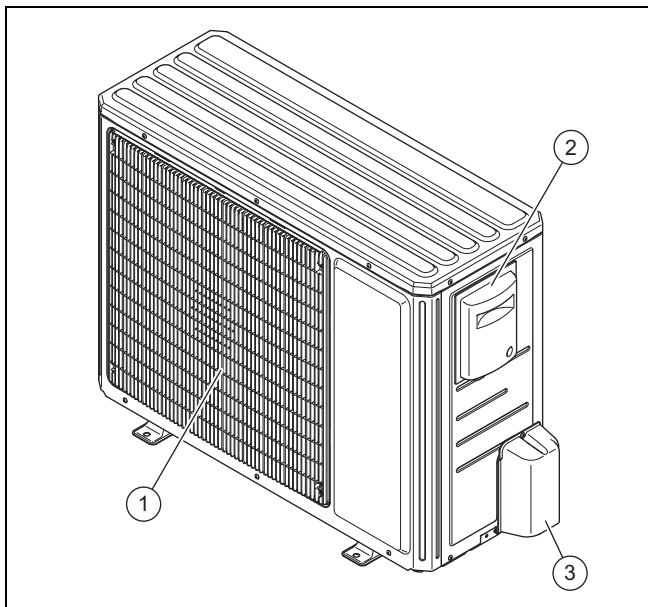
3.4 Beschrijving van het product

Het product is de buitenunit van een lucht-waterwarmtepomp met splittechnologie.

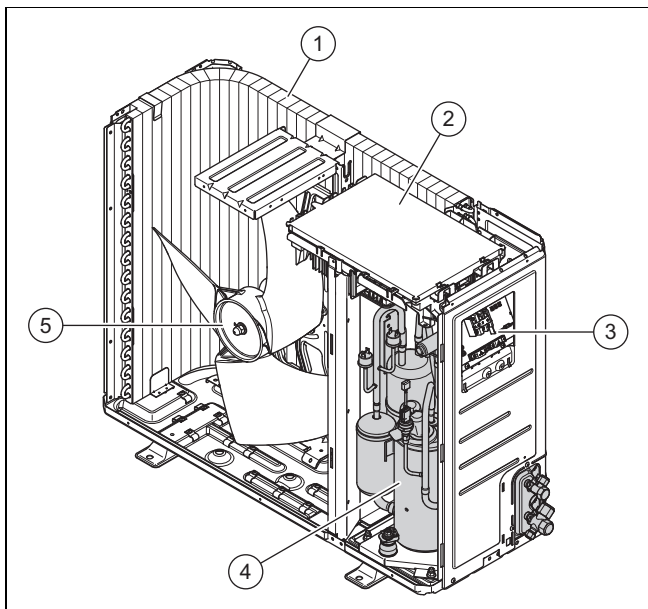
De buitenunit wordt via het koudemiddelcircuit met de binnenunit verbonden.

3.5 Opbouw van het product

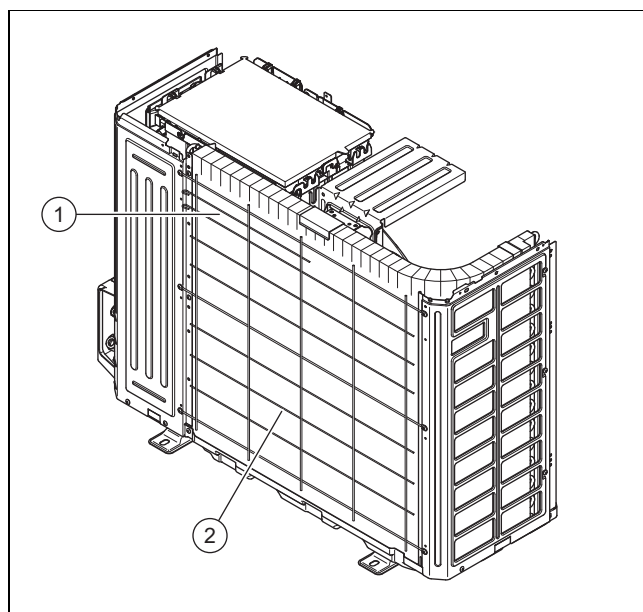
3.5.1 Toestel



- | | | | |
|---|--|---|---|
| 1 | Luchtinlaatrooster | 3 | Afdekking van de hydraulische aansluitingen |
| 2 | Afdekking van de elektrische aansluitingen | | |

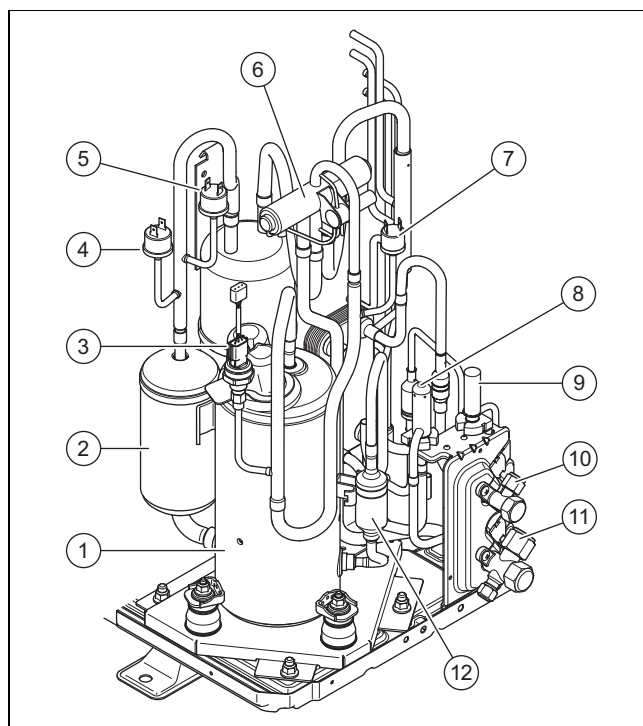


- | | | | |
|---|-------------------------|---|------------|
| 1 | Verdamper | 4 | Compressor |
| 2 | Schakelkast | 5 | Ventilator |
| 3 | Elektrische aansluiting | | |

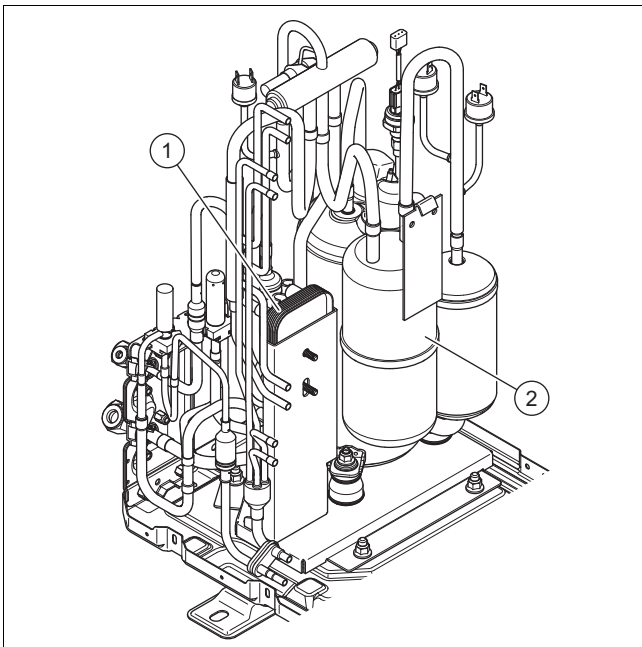


- | | | | |
|---|--------------------------------------|---|--------------------|
| 1 | Temperatuursensor aan de luchtinlaat | 2 | Luchtinlaatrooster |
|---|--------------------------------------|---|--------------------|

3.5.2 Compressormodule

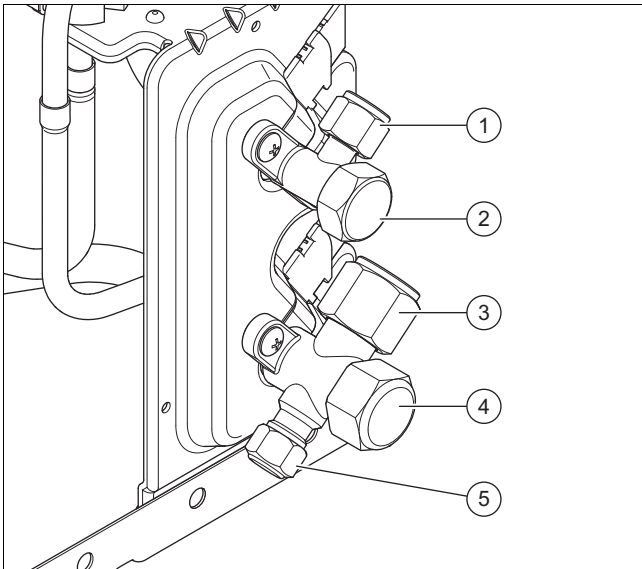


- | | | | |
|---|--|----|-------------------------------------|
| 1 | Compressor | 7 | Drukschakelaar in hogaedrukgebied |
| 2 | Koudemiddelaafscheider | 8 | Tweede elektronisch expansieventiel |
| 3 | Druksensor in het hogaedrukgebied | 9 | Elektronisch expansieventiel |
| 4 | Drukschakelaar in laagedrukgebied voor CV-functie | 10 | Aansluiting voor vloeistofleiding |
| 5 | Drukschakelaar in laagedrukgebied voor koelbedrijf | 11 | Aansluiting voor heetgasleiding |
| 6 | 4-wegventiel | 12 | Kleine koudemiddelaafscheider |



1 Tussenwarmtewisselaar 2 Koudemiddelverzameelaar

3.5.3 Afsluitkleppen



1 Aansluiting voor vloeistofleiding 4 Afsluitklep voor heetgasleiding
 2 Afsluitklep voor vloeistofleiding 5 Onderhoudsaansluiting met Schraderventiel
 3 Aansluiting voor heetgasleiding

3.6 Gegevens op het kenplaatje

Het typeplaatje bevindt zich aan de rechter buitenkant van het product.

Informatie	Betekenis
Serie-nr.	Uniek toestelidentificatienummer
VWL ...	Terminologie
IP	Veiligheidscategorie
	Compressor
	Thermostaat

Informatie	Betekenis
	Ventilator
P_{max}	Maximale nominale vermogen
I_{max}	Maximale nominale stroom
PS_{max}	Maximale uitschakeldruk
	Koelmiddelcircuit
R32	Koudemiddeltipe
GWP	Global Warming Potential
kg	Inhoud
t CO ₂	CO ₂ -equivalent
Ax/Wxx	Luchtinlaattemperatuur x °C en CV-aanvoertemperatuur xx °C
COP /	Vermogenswaarde / CV-functie
EER /	Energierendement / koelbedrijf

3.7 Waarschuingssticker

Op het product is een veiligheidsrelevante waarschuingssticker aangebracht. De waarschuingssticker bevat de gedragsregels voor het koudemiddel R32. De waarschuingssticker mag niet worden verwijderd.

Symbol	Betekenis
	Waarschuwing voor brandgevaarlijke stoffen, in combinatie met het koudemiddel R32.
	Handleiding lezen.

3.8 CE-markering



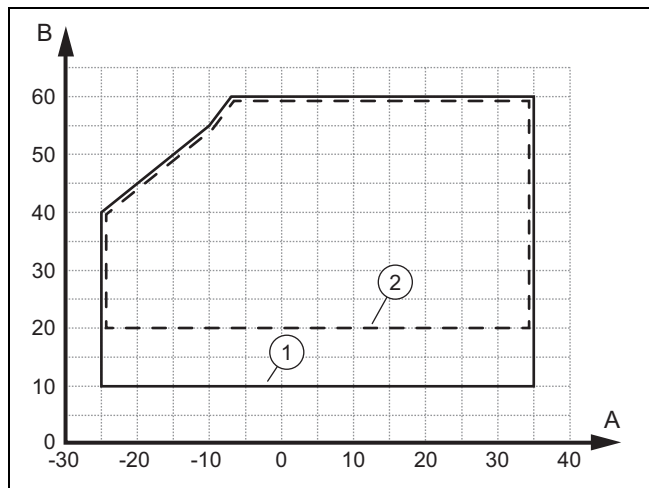
Met de CE-markering wordt aangegeven dat de producten conform de conformiteitsverklaring aan de fundamentele eisen van de desbetreffende richtlijnen voldoen:.

De conformiteitsverklaring kan bij de fabrikant geraadpleegd worden.

3.9 Toepassingsgrenzen

Het product werkt tussen een minimale en maximale buitentemperatuur. Deze buitentemperaturen definiëren de gebruiksgrenzen voor de CV-functie, warmwaterfunctie en koelmodus. Het bedrijf buiten de gebruiksgrenzen leidt tot het uitschakelen van het product.

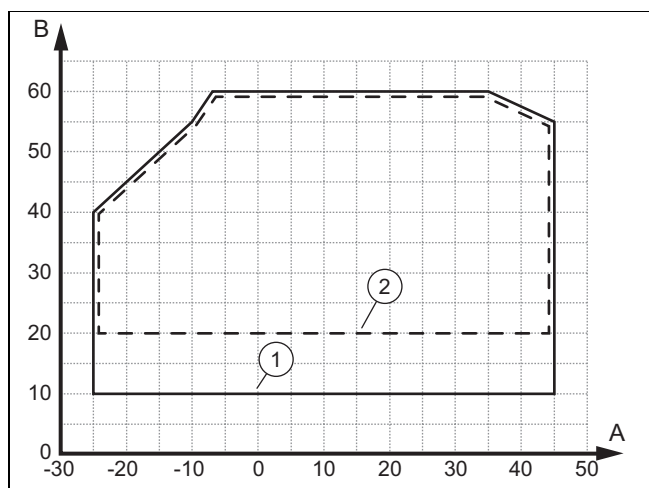
3.9.1 CV-bedrijf



A	Buitentemp. Offset	1	In de startfase
B	Verwarmingswatertemperatuur	2	In continuuwerking

De minimale volumestroom is in de startfase 520 l/h en in continuuwerking 410 l/h.

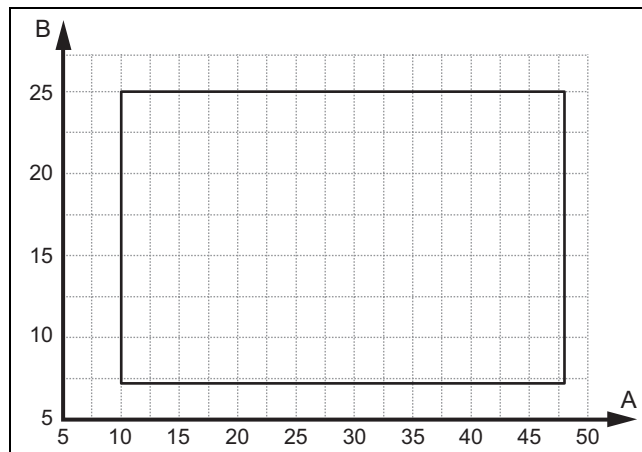
3.9.2 Warmwaterbedrijf



A	Buitentemp. Offset	1	In de startfase
B	Verwarmingswatertemperatuur	2	In continuuwerking

De minimale volumestroom is in de startfase 520 l/h en in continuuwerking 410 l/h.

3.9.3 Koelmodus



A Buitentemp. Offset B CV-watertemperatuur

De minimale volumestroom is in de startfase 470 l/h en in continuuwerking 370 l/h.

Het product start ook in koelmodus, wanneer de CV-watertemperatuur in de retour hoger wordt dan 25 °C.

3.10 Ontdooimodus

Bij buitentemperaturen onder 5 °C kan dauwwater aan de lamellen van de verdampers bevroren en kan zich rijp vormen. De rijp wordt automatisch herkend en met bepaalde intervallen automatisch ontdooid.

De ontdooiing gebeurt met een koudecircuitomkering tijdens het bedrijf van de warmtepomp. De hiervoor benodigde warmte-energie wordt aan de CV-installatie ontnomen.

Om het ontdooien te waarborgen, moet een minimale hoeveelheid CV-water in de CV-installatie circuleren (→ Installatiehandleiding van binneneenheid).

3.11 Veiligheidsinrichtingen

Het product is met technische veiligheidsinrichtingen uitgerust. Zie afbeelding beveiligingen in de bijlage.

Als de druk in het koudemiddelcircuit de maximumdruk van 4,5 MPa (45 bar) overschrijdt, dan schakelt de drukschakelaar het product tijdelijk uit. Na een wachttijd vindt een nieuwe startpoging plaats. Na drie mislukte startpogingen na elkaar wordt een foutmelding weergegeven.

Als het product uitgeschakeld wordt, dan wordt de verwarming van de carterbehuizing bij een compressoruitlaatemperatuur van 7 °C ingeschakeld om mogelijke schade bij het herinschakelen te verhinderen.

Als de gemeten temperatuur aan de compressoruitlaat hoger is dan de toegestane temperatuur, dan wordt de compressor uitgeschakeld. De toegestane temperatuur is afhankelijk van de verdampings- en condensatietemperatuur.

In de binneneenheid wordt de circulerende waterhoeveelheid van het CV-circuit bewaakt. Als bij een warmtevraag bij lopende circulatiepomp geen doorstroming wordt herkend, dan treedt de compressor niet in werking.

Als de CV-watertemperatuur onder 4 °C daalt, dan wordt automatisch de vorstbeveiligingsfunctie van het product geactiveerd door de CV-pomp te starten.

4 Montage

4.1 Product uitpakken

1. Verwijder de buitenste verpakkingsdelen.
2. Verwijder het toebehoren.
3. Verwijder de documentatie.
4. Verwijder de vier schroeven van de pallet.
5. Verwijder de transportborging (schuimkussen) op het rooster aan de achterkant van het product.

4.2 Leveringsomvang controleren

- Controleer de inhoud van de verpakkingseenheden.

Aantal	Omschrijving
1	Product
1	Bijverpakking met onderdelen: stoppen voor bodemplaat, condenswaterafvoertrechter, Modbus-kabel met ferrietringen.
1	Zakje met documentatie

4.3 Product transporteren



Waarschuwing! **Verwondingsgevaar door groot gewicht bij het optillen!**

Te groot gewicht bij het optillen kan tot letsels, bijv. aan de wervelkolom, leiden.

- Neem het gewicht van het product in acht.
- Til het product met 2 personen op.



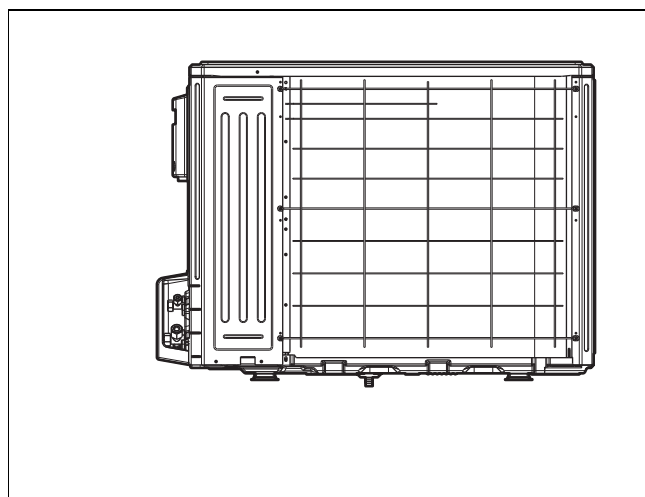
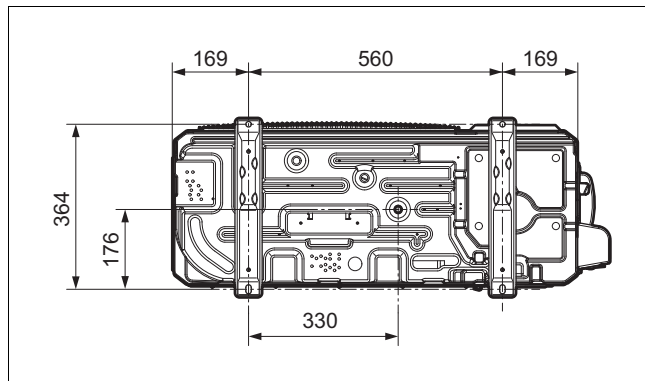
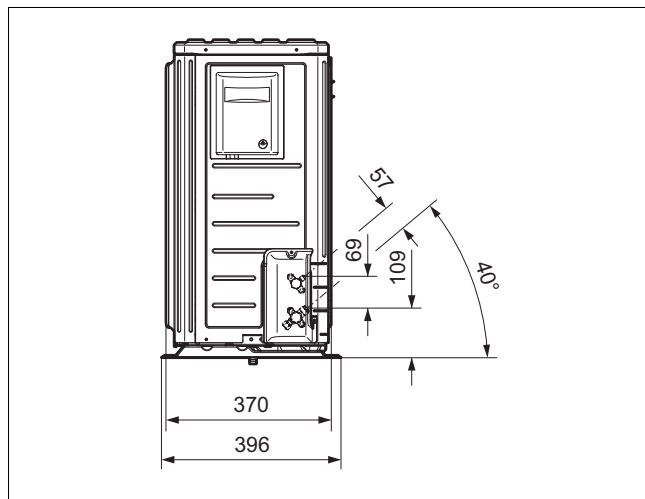
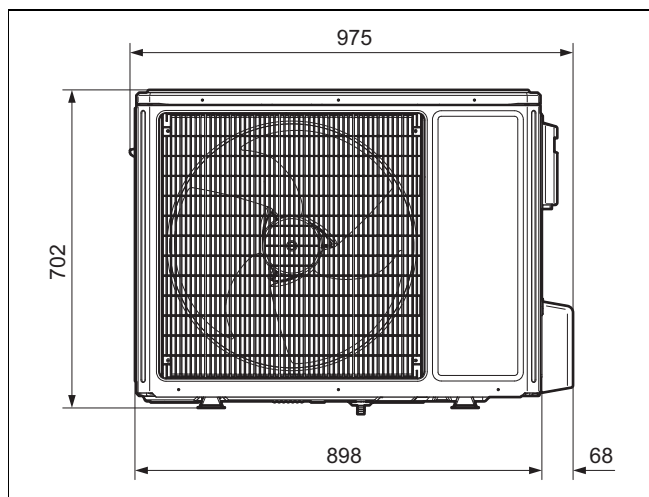
Opgelet! **Risico op materiële schade door ondeskundig transport!**

Het product mag nooit meer dan 45° worden gekanteld. Anders kan het later tot storingen in het koudemiddelcircuit komen.

- Kantel het product tijdens het transport maximaal tot 45°.

1. Gebruik een draagband of steekwagen.
2. Bescherm de bekledingsdelen tegen beschadiging.

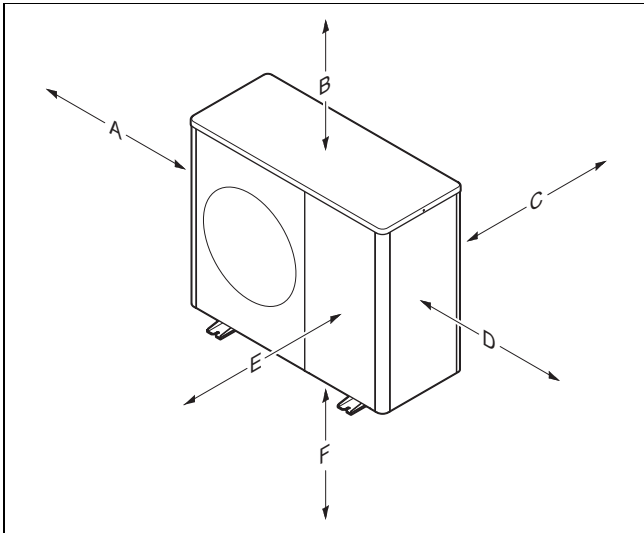
4.4 Afmetingen



4.5 Minimumafstanden in acht nemen

- Neem de opgegeven minimumafstanden in acht om voldoende luchtstroom te garanderen en onderhoudswerkzaamheden te vergemakkelijken.
- Zorg ervoor dat er voldoende plaats voor de installatie van de hydraulische leidingen voorhanden is.

4.5.1 Minimumafstanden



Minimumafstand	Vloeropstelling, platdakmontage	Wandmontage
A	250 mm	250 mm
B	300 mm	300 mm
C	200 mm	200 mm
D	350 mm	350 mm
E	1000 mm	1000 mm
F		300 mm

4.6 Eisen aan de opstellingsplaats



Gevaar! **Verwondingsgevaar door ijsvorming!**

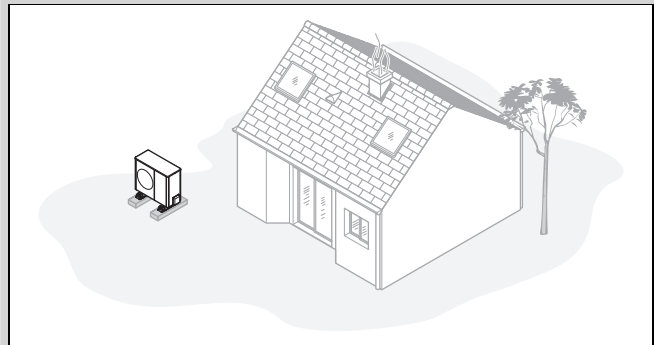
De luchttemperatuur aan de luchtuitlaat ligt onder de buitentemperatuur. Daardoor kan er ijsvorming ontstaan.

- ▶ Kies een plaats en een uitlijning waarbij de luchtuitlaat minstens 3 m afstand tot trottoirs, gepleisterde ondergronden en tot afvoerpijpen heeft.

- ▶ Let erop, dat de opstelling op verlaagde plaatsen of bereiken, die geen vrij wegstromen van de lucht mogelijk maken, niet is toegestaan.
- ▶ Het product mag in kustgebieden en op beschermde plaatsen in de nabijheid van de kustlijn worden opgesteld. In de directe nabijheid van de kustlijn moet bovendien een bescherming worden geïnstalleerd, die het product beschermt tegen spatwater en zeewind. Daarbij moeten de minimale afstanden worden aangehouden.
- ▶ Houd het toegestane hoogteverschil tussen buitenunit en binnenunit aan.
- ▶ Houd afstand tot ontvlambare stoffen of ontvlambare gassen.
- ▶ Blijf op een afstand van warmtebronnen.
- ▶ Vermijd gebruik van voorbelaste afzuiglucht.
- ▶ Houd afstand tot ventilatieopeningen en afvoerschachten.
- ▶ Houd afstand tot bladeren verliezende bomen en struiken.
- ▶ Stel de buitenunit niet aan stoffige lucht bloot.

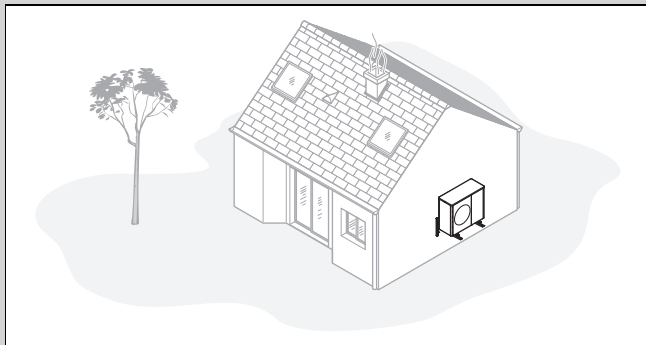
- ▶ Stel de buitenunit niet aan corrosieve lucht bloot. Blijf op een afstand van dierenverblijven.
- ▶ Houd er rekening mee dat de opstelplaats onder 2000 m boven de zeespiegel dient te liggen.
- ▶ Houd rekening met de geluidsemissies. Kies een opstelplaats met een zo groot mogelijke afstand tot de eigen slaapkamer.
- ▶ Houd rekening met de geluidsemissies. Kies een opstelplaats met een zo groot mogelijke afstand tot de vensters van het gebouw ernaast.
- ▶ Kies een opstelplaats die gemakkelijk toegankelijk is om onderhouds- en servicewerkzaamheden te kunnen uitvoeren.
- ▶ Als de opstelplaats aan het bereik van voertuigen grenst, bescherm het product dan door een botsingsbescherming.
- ▶ Wanneer de opstelplaats in een sneeuwrijke regio ligt, kies dan een opstelplaats die beschermd is tegen weersinvloeden. Voer eventueel een extra weerbescherming uit. Let daarbij op mogelijke invloeden op de geluidsemissie.

Geldigheid: Vloeropstelling



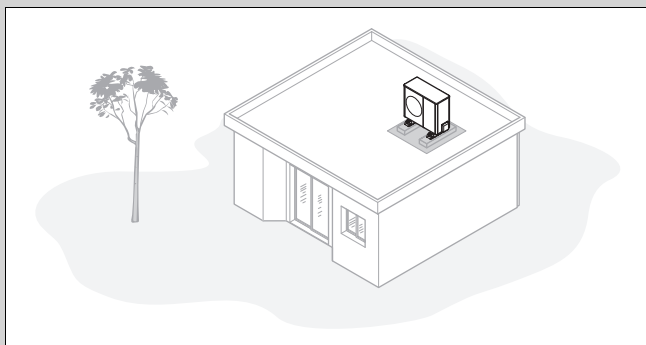
- ▶ Vermijd een opstellingsplaats die in een hoek van een ruimte, in een nis, tussen muren of tussen omheiningen ligt.
- ▶ Vermijd het opnieuw aanzuigen van de lucht van de luchtuitlaat.
- ▶ Zorg ervoor dat zich op de ondergrond geen water kan verzamelen.
- ▶ Zorg ervoor dat de ondergrond goed water kan opnemen.
- ▶ Plan een grind- en ballastbed voor de condensafvoer.
- ▶ Kies een opstelplaats die in de winter vrij is van sneeuwophopingen.
- ▶ Kies een opstelplaats waar geen sterke wind op de luchtinlaat kan inwerken. Plaats het toestel het best dwars op de hoofdwindrichting.
- ▶ Als de opstellingsplaats niet tegen de wind beschermd is, plan dan de opstelling van een beschermingswand.
- ▶ Houd rekening met de geluidsemissies. Vermijd hoeken van ruimtes, nissen of plaatsen tussen muren.
- ▶ Kies een opstelplaats met goede geluidsabsorptie (bijv. door gazon, struiken of palissades).
- ▶ Plan de ondergrondse plaatsing van de hydraulische en elektrische leidingen.
- ▶ Plaats een beschermbuis die van de buitenunit door de muur van het gebouw loopt.

Geldigheid: Wandmontage



- ▶ Zorg ervoor dat de wand aan de statische vereisten voldoet. Houd rekening met het gewicht van wandhouder (toebehoren) en buitenunit.
- ▶ Vermijd een montagepositie in de buurt van een venster.
- ▶ Houd rekening met de geluidsemissies. Blijf op een afstand van reflecterende muren van gebouwen.
- ▶ Plan de plaatsing van de hydraulische en elektrische leidingen.
- ▶ Plan een wanddoorvoer.

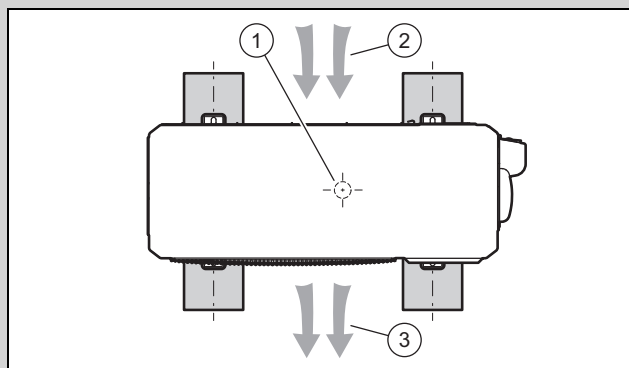
Geldigheid: Platdakmontage



- ▶ Monteer het product alleen op gebouwen met massieve constructie en ononderbroken gegoten betonnen plafond.
- ▶ Monteer het product niet op gebouwen met houten constructie of met een lichte dakconstructie.
- ▶ Kies een opstelplaats die gemakkelijk toegankelijk is om het product regelmatig van bladeren of sneeuw te ontdoen.
- ▶ Kies een opstelplaats waar geen sterke winde op de luchtinlaat kan inwerken.
- ▶ Plaats het toestel het best dwars op de hoofdwindrichting.
- ▶ Als de opstellingsplaats niet tegen de wind beschermd is, plan dan de opstelling van een beschermingswand.
- ▶ Houd rekening met de geluidsemissies. Houd afstand tot gebouwen in de omgeving.
- ▶ Plan de plaatsing van de hydraulische en elektrische leidingen.
- ▶ Plan een wanddoorvoer.

4.7 Fundament plannen

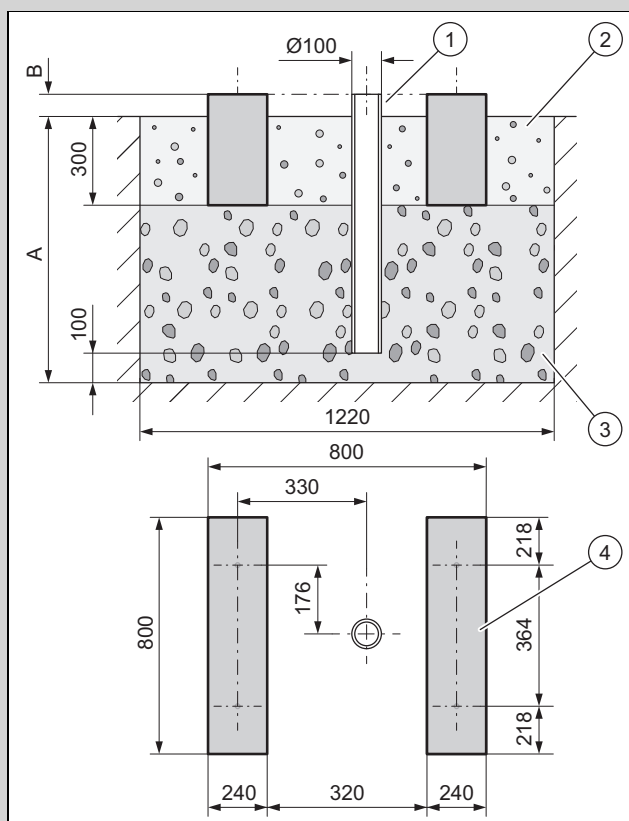
Geldigheid: Vloeropstelling



- ▶ Houd rekening met de latere positie en oriëntatie van het product op een strokenfundering, zoals in de afbeelding getoond.
- ▶ Houd er rekening mee, dat de positie (1) van de condensafvoer niet in het midden tussen de strokenfundering ligt.
- ▶ Houd er rekening mee, dat de luchtinlaat (2) aan de achterzijde ligt en de luchtuitlaat (3) aan de voorzijde.

4.8 Fundering maken

Geldigheid: Vloeropstelling



1. Maak een put in de grond. De aanbevolen afmetingen vindt u in de afbeelding terug.
2. Plaats een valpijp (1).
3. Breng een laag grof grind (3) aan. Dimensioneer de diepte (A) volgens de plaatselijke omstandigheden.

- Regio met vorst aan de grond: minimumdiepte: 900 mm
 - Regio zonder vorst aan de grond: minimumdiepte: 600 mm
4. Dimensioneer de hoogte **(B)** volgens de plaatselijke omstandigheden.
 5. Maak twee strookfunderingen **(4)** van beton. De aanbevolen afmetingen vindt u in de afbeelding terug.
 6. Breng tussen en naast de strookfundering een grindbed **(2)** aan.

4.9 Werkveiligheid garanderen

Geldigheid: Wandmontage

- ▶ Zorg voor een veilige toegang tot de montagepositie aan de wand.
- ▶ Monteer, wanneer de werkzaamheden aan het product op een hoogte van meer dan 3 m plaatsvinden, een technische valbeveiliging.
- ▶ Houd de plaatselijke wetgeving en voorschriften aan.

Geldigheid: Platdakmontage

- ▶ Zorg voor een veilige toegang tot het platte dak.
- ▶ Neem een veiligheidsbereik van 2 m tot de valrand in acht, plus een vereiste afstand voor het werken aan het product. Het veiligheidsbereik mag niet worden betreden.
- ▶ Monteer als alternatief aan de valrand een technische valbeveiliging, bijvoorbeeld een belastbaar platform.
- ▶ Stel als alternatief een technische opvanginrichting op, bijvoorbeeld een stelling of een vangnet.
- ▶ Houd voldoende afstand van een dakuitstapluk en tot platte dakvensters.
- ▶ Beveilig een dakuitstapluk en platdakvenster tijdens de werkzaamheden tegen het betreden en erin vallen, bijvoorbeeld door een afsperring.

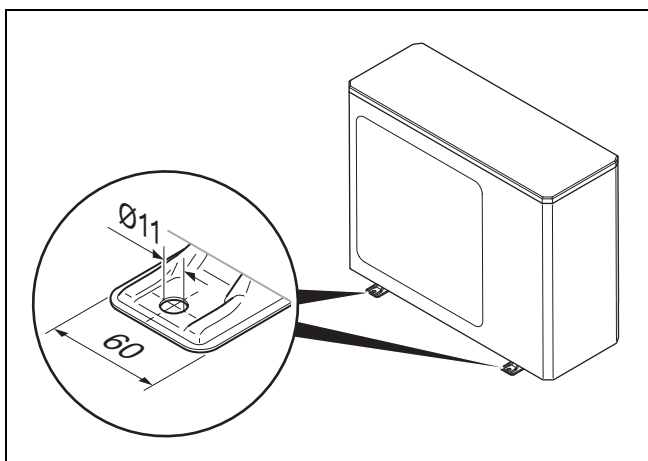
4.10 Product opstellen



Gevaar! **Verwondingsgevaar door bevroren condens!**

Bevroren condens op paden kan tot een val leiden.

- ▶ Zorg ervoor dat afgelopen condens niet op paden terechtkomt en daar ijs kan vormen.



Voorwaarde: Sneeuwrijke regio

- ▶ Voer eventueel een extra weerbescherming uit. Let daarbij op mogelijke invloeden op de geluidsemisatie.

Geldigheid: Vloeropstelling

- ▶ Gebruik, afhankelijk van het gewenste montage-type, de passende producten.
 - Dempingsvoeten
 - Verhogings sokkel en dempingsvoeten
- ▶ Lijn het product horizontaal uit.

Voorwaarde: Regio zonder grondvorst

- ▶ Monteer de condenswaterafvoertrechter uit de bijverpakking in de bodemplaat.
- ▶ Sluit de drie overige openingen in de bodemplaat met de passende stoppen uit de bijverpakking.
- ▶ Monteer een bochtstuk en een condensafvoerslang.

Voorwaarde: Regio met grondvorst

- ▶ Monteer geen condensafvoertrechter en geen stop in de bodem van de mantel..
- ▶ Bescherm de luchtinlaat en de luchtuitlaat van het product eventueel tegen slagregen of directe sneeuwval. Let daarbij op mogelijke invloeden op de geluidsemisatie.

Geldigheid: Wandmontage

- ▶ Controleer de opbouw en het draagvermogen van de muur. Neem het gewicht van het product in acht.
- ▶ Gebruik de bij de wandopbouw passende ophangbeugel uit het toebehoren.
- ▶ Gebruik de dempingsvoeten.
- ▶ Lijn het product horizontaal uit.
- ▶ Leg onder het product een grindbed aan waarin de condens kan weglopen.

Voorwaarde: Regio zonder grondvorst

- ▶ Monteer de condenswaterafvoertrechter uit de bijverpakking in de bodemplaat.
- ▶ Sluit de drie overige openingen in de bodemplaat met de passende stoppen uit de bijverpakking.

Voorwaarde: Regio met grondvorst

- ▶ Monteer geen condensafvoertrechter en geen stop in de bodem van de mantel..
- ▶ Bescherm de luchtuitlaat van het product eventueel tegen slagregen of directe sneeuwval. Let daarbij op mogelijke invloeden op de geluidsemisatie.

Geldigheid: Platdakmontage



Waarschuwing! **Gevaar voor lichamelijk letsel door kantelen bij wind!**

Bij windbelasting kan het product kantelen.

- ▶ Gebruik twee betonnen sokkels en een slipvaste mat.
- ▶ Schroef het product aan de betonnen sokkel vast.

- ▶ Gebruik de dempingsvoeten.

- ▶ Lijn het product horizontaal uit.

Voorwaarde: Regio zonder grondvorst

- ▶ Laat de condensafvoer open. In dit geval loopt het condenswater op het plat dak.
- ▶ Sluit als alternatief een afvoerleiding aan.
- ▶ Monteer daarvoor de condenswaterafvoertrechter uit de bijverpakking in de bodemplaat.
- ▶ Sluit daarvoor de drie overige openingen in de bodemplaat met de passende stoppen uit de bijverpakking.
- ▶ Sluit daarvoor de condensafvoerleiding over een kort traject op een afvoerpijp aan.

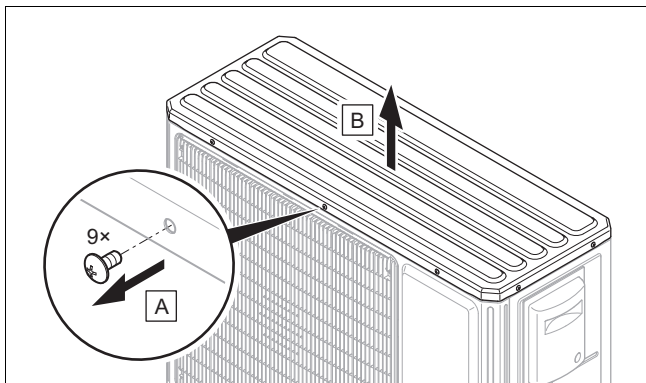
Voorwaarde: Regio met grondvorst

- ▶ Monteer de condenswaterafvoertrechter in de bodemplaat.
- ▶ Sluit de drie overige openingen in de bodemplaat met de passende stoppen.
- ▶ Sluit de condensafvoerleiding over een kort traject op een afvoerpijp aan.
- ▶ Installeer een elektrische hulpverwarming, om de condensafvoerleiding vorstvrij te houden.

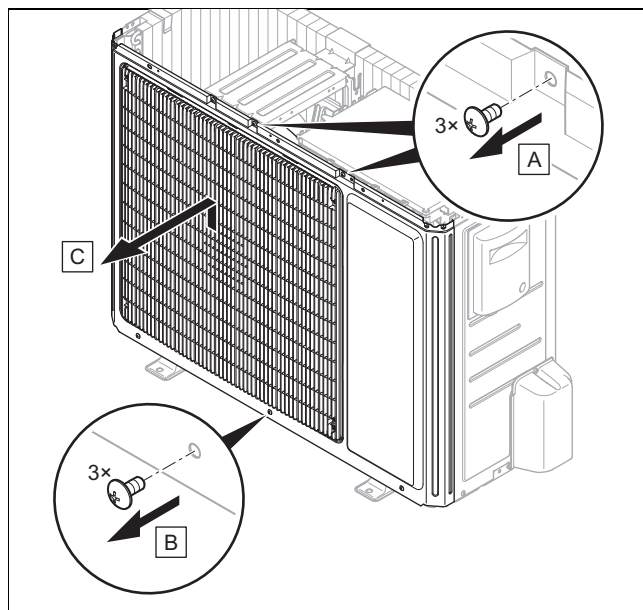
4.11 Manteldelen demonteren/monteren

De volgende werkzaamheden moeten alleen indien nodig worden uitgevoerd of bij onderhouds- of reparatiewerkzaamheden.

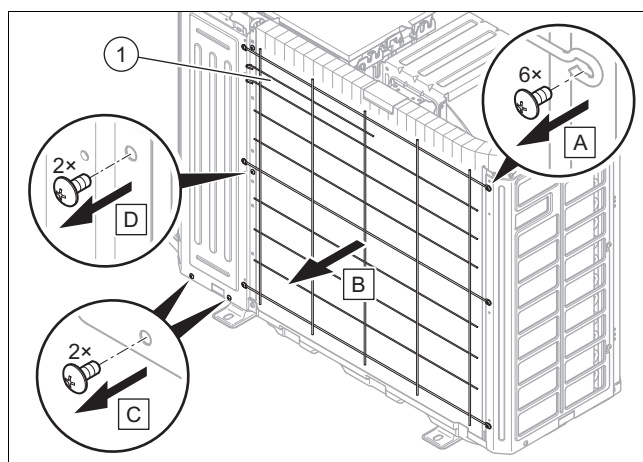
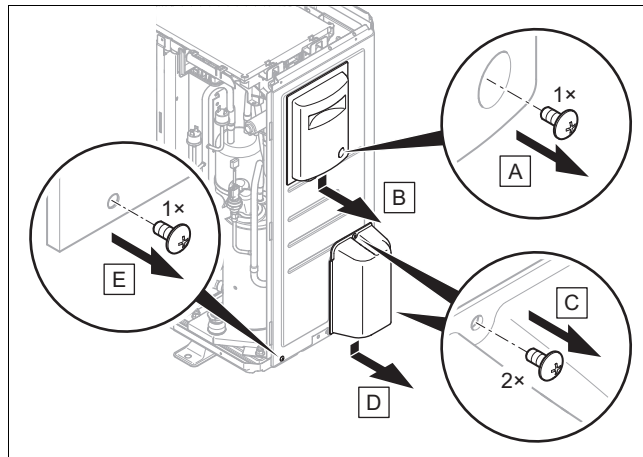
4.11.1 Manteldekseel demonteren



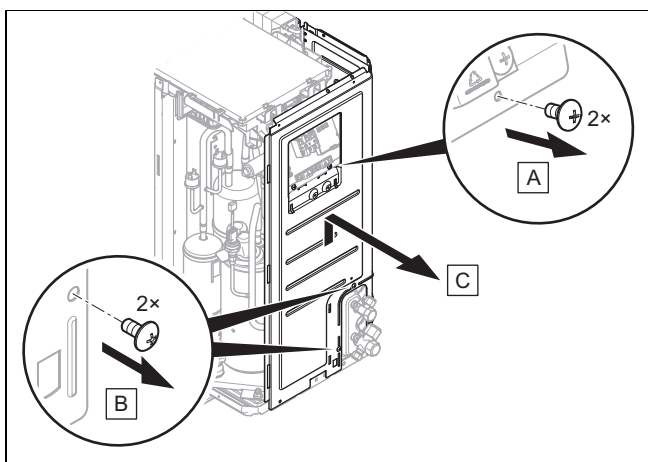
4.11.2 Voormantel en luchtuitlaatrooster demonteren



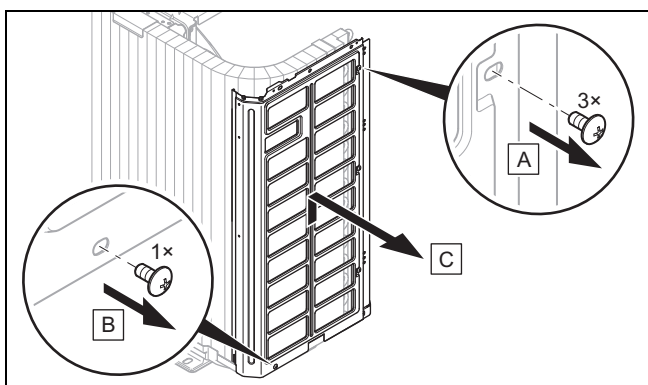
4.11.3 Luchtinlaatrooster en rechter zijmantel demonteren



1. Maak de temperatuursensor (1) los van het luchtinlaatrooster.



4.11.4 Linker zijmantel demonteren



4.11.5 Manteldelen monteren

1. Ga bij het monteren in omgekeerde volgorde van het demonteren te werk.
2. Volg daarvoor de afbeeldingen van de demontage. (→ Hoofdstuk 4.11.1)

5 Hydraulische installatie

5.1 Werkzaamheden aan het koudemiddelcircuit voorbereiden

1. Voer de werkzaamheden alleen uit, wanneer u vak-kundig bent en bekend bent met de bijzondere eigen-schappen en gevaren van het koudemiddel R32.



Gevaar!

Levensgevaar door brand of explosie bij lekkage in het koudemiddelcircuit!

Het product bevat het brandbare koudemid-del R32. Bij lekkage kan koudemiddel dat naar buiten komt door vermenging met lucht een brandbare atmosfeer vormen. Er bestaat brand- en explosiegevaar. Bij brand kunnen giftige of bijtende stoffen zoals carbonylflo-ride, koolmonoxide of fluorwaterstof ontstaan.

- ▶ Als u aan het geopende product werkt, moet u voor aanvang van de werkzaam-heden met een ontstekingsbronvrije gas-lekdetector ervoor zorgen, dat er geen lekkage aanwezig is.

- ▶ Wanneer u een lekkage constateert, sluit dan de behuizing van het product, infor-meer de gebruiker en neem contact op met het serviceteam.
- ▶ Houd ontstekingsbronnen op afstand van het product. Ontstekingsbronnen zijn bij-voorbeeld open vuur, hete oppervlakken met meer dan 550 °C, niet-ontstekings-bronvrije elektrische apparaten of gereed-schappen of statische ontladingen.
- ▶ Zorg voor voldoende ventilatie rondom het product.
- ▶ Zorg er met een afzetting voor, dat onbe-voegden op afstand van het product blij-ven.



Gevaar!

Kans op letsel en milieuschade door lek-kend koudemiddel!

Lekkend koudemiddel kan bij contact letsels veroorzaken. Lekkend koudemiddel leidt tot milieuschade als het in de atmosfeer terecht-komt.

- ▶ Voer de werkzaamheden aan het koude-middelcircuit alleen uit als u hiervoor bent opgeleid.



Opgelet!

Kans op materiële schade bij het afzuigen van het koudemiddel!

Bij het afzuigen van koudemiddel kan er ma-teriële schade door bevrozen ontstaan.

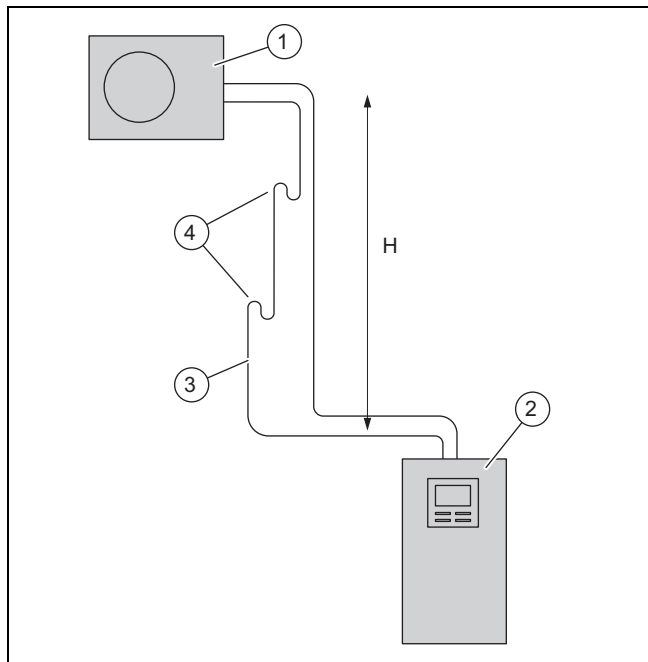
- ▶ Zorg ervoor dat de condensor van de bin-nenunit bij het afzuigen van koudemiddel aan secundaire zijde met CV-water door-stroomd wordt of volledig geleegd is.

2. De buitenunit is met het koudemiddel R32 voorgevuld. Bepaal of extra koudemiddel vereist is.
3. Controleer of beide afsluitkranen gesloten zijn.
4. Zorg voor passende koudemiddelleidingen conform de technische gegevens.
5. Zorg ervoor, dat de gebruikte koudemiddelleidingen aan deze eisen voldoen:
 - Speciale koperbuis voor de koudetechniek
 - Thermische isolatie
 - Weerbestendigheid en UV-bestendigheid.
 - Bescherming tegen beten van kleine dieren.
 - Flenzen met 90°-kraag conform SAE-norm
6. Houd de koudemiddelleidingen tot aan de installatie gesloten.
7. Zorg voor het nodige gereedschap en de nodige toe-stellen:

Altijd vereist	Eventueel vereist
<ul style="list-style-type: none"> - Flensgereedschap voor 90°-flens - Momentsleutel - Koudemiddelarmatuur - Stikstoffles - Vacuümpomp - Vacuümmeter 	<ul style="list-style-type: none"> - Koudemiddelfles met R32 - Koudemiddelweger

5.2 Eisen voor de installatie van koudemiddelleidingen

5.2.1 Situatie 1: buitenunit verhoogd

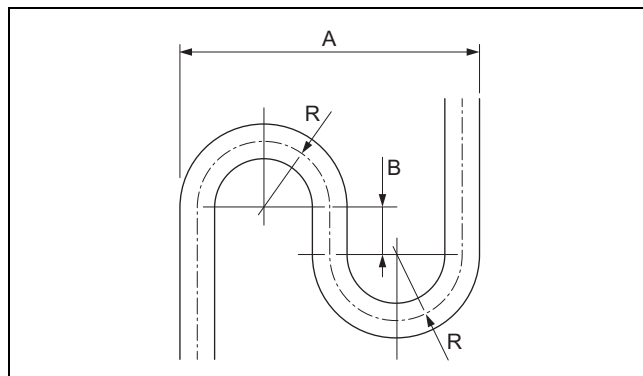


- | | | | |
|---|---------------|---|----------------|
| 1 | Buiteneenheid | 3 | Heetgasleiding |
| 2 | Binneneenheid | 4 | Oliehefbocht |

De buitenunit kan tot een maximaal hoogteverschil H van 30 m boven de binneneenheid worden geïnstalleerd. Daarbij is een koudemiddelleiding van maximaal 40 m enkelvoudige lengte toegestaan. Afhankelijk van het hoogteverschil moeten oliehefbochten in de heetgasleiding worden geïnstalleerd. Het hoogteverschil tussen de oliehefbochten mag maximaal 7 m zijn.

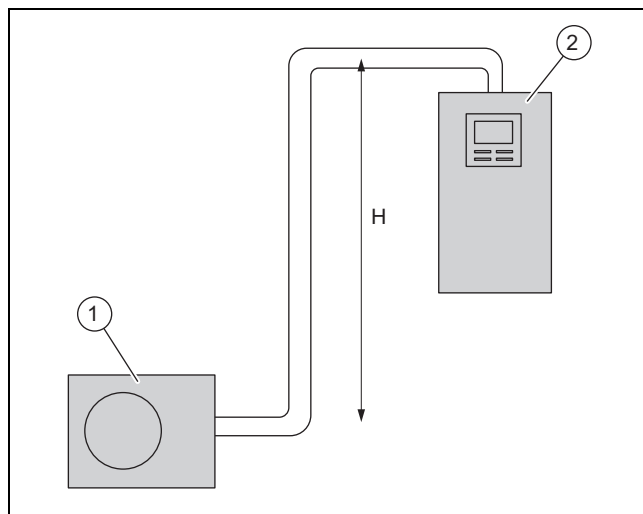
Hoogte H	Oliehefbocht
tot 7 m	Geen oliehefbocht nodig
tot 14 m	Een oliehefbocht op 7 m hoogte
tot 21 m	Twee oliehefbochten, telkens een op 7 m en 14 m hoogte
tot 28 m	Drie oliehefbochten, telkens een op 7 m, 14 m en 21 m hoogte
boven 28 m	Vier oliehefbochten, telkens een op 7 m, 14 m, 21 m en 28 m hoogte

De oliehefbocht moet aan deze geometrische eisen voldoen:



- | | | | |
|---|--------|---|-------|
| A | 173 mm | R | 40 mm |
| B | 40 mm | | |

5.2.2 Situatie 2: binneneenheid verhoogd



- | | | | |
|---|---------------|---|---------------|
| 1 | Buiteneenheid | 2 | Binneneenheid |
|---|---------------|---|---------------|

De binneneenheid kan tot een maximaal hoogteverschil H van 15 m boven de buitenunit worden geïnstalleerd. Daarbij is een koudemiddelleiding van maximaal 20 m enkelvoudige lengte toegestaan. Er is geen oliehefbocht nodig.

5.3 Flensverbinding

De flensverbinding waarborgt de dichtheid van de koudemiddelleiding voor het koudemiddel R32.

Wanneer een flensverbinding weer wordt losgemaakt, moet vervolgens de oude flens worden afgesneden en moet een nieuwe flens worden gemaakt. Daardoor wordt de koudemiddelleiding iets korter. Hiermee moet bij de installatie van de koudemiddelleidingen rekening worden gehouden.

5.4 Koudemiddelleidingen naar product installeren

Geldigheid: Vloeropstelling

- Installeer de koudemiddelleidingen door een beschermhuis in de grond.

1. Plaats de koudemiddelleidingen in de wanddoorvoer met licht verval naar buiten.
2. Installeer de koudemiddelleidingen centrisch door de wanddoorvoer, zonder dat de leidingen de wand raken.
3. Buig de koudemiddelleidingen slechts één keer in hun definitieve positie. Gebruik een buigveer of een buiggereedschap om knikken te vermijden.

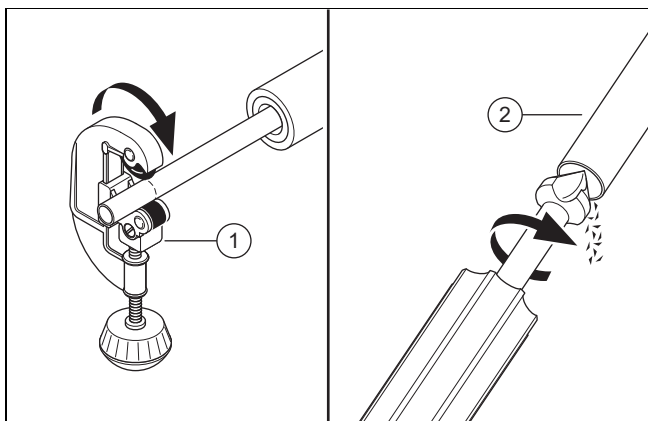
- Zorg ervoor dat de koudemiddelleidingen de wand en de bekledingsdelen van het product niet raken.

5.5 Koudemiddelleidingen in gebouwen installeren

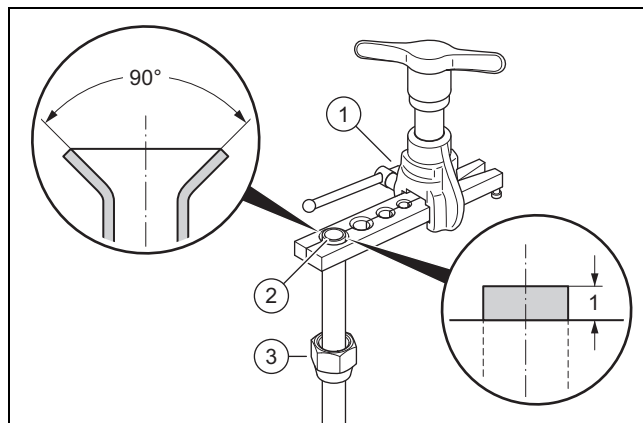
1. Installeer de koudemiddelleidingen in het gebouw niet in de afwerkvloer of het metselwerk. Wanneer dit onvermijdelijk is, bouwt u een geluiddemper in de koudemiddelleiding in.
2. Installeer de koudemiddelleidingen in gebouwen niet door woonruimten.
3. Beperk de installatie van koudemiddelleidingen tot een minimum. Vermijd onnodige leidingtrajecten en bochten.
4. Buig de koudemiddelleidingen slechts één keer in hun definitieve positie. Gebruik een buigveer of een buiggereedschap om knikken te vermijden.
5. Buig de koudemiddelleidingen haaks ten opzicht van de wand en vermijd mechanische spanning bij de installatie.
6. Zorg ervoor dat de koudemiddelleidingen de muur niet raken.
7. Gebruik voor de bevestiging wandbeugels met rubberen inlegstukken. Plaats de wandbeugels om de thermische isolatie van de koudemiddelleiding.
8. Controleer of oliehefbochten nodig zijn. (→ Hoofdstuk 5.2.1)
9. Neem eventueel oliehefbochten op in de heetgasleiding.
10. Waarborg, dat de geïnstalleerde koudemiddelleidingen tegen beschadiging zijn beschermd.

5.6 Buisseinden afkorten en ombuigen

1. Houd de buiseinden bij de bewerking naar onderen.
2. Vermijd het indringen van metaalspanen, vuil of vocht.



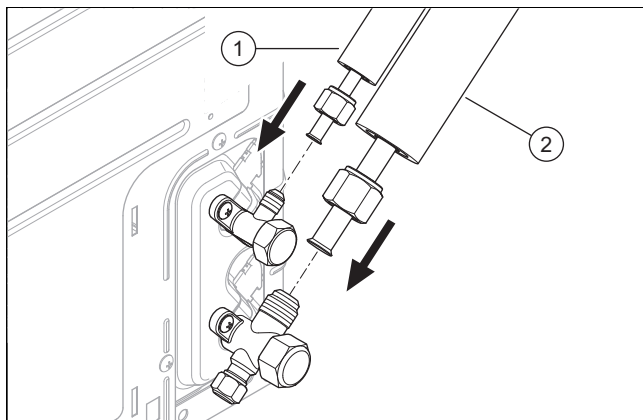
3. Kort de koperbuis met een buissnijder (1) in een rechte hoek af.
4. Ontgraat het buiseinde (2) aan binnen- en buitenzijde. Verwijder alle spanen zorgvuldig.
5. Schroef de flensmoer aan het bijbehorende afsluitklep eraf.



6. Schuif de flensmoer (3) op het buiseinde.
7. Gebruik een flensgereedschap voor een 90°-flens conform SAE-norm.
8. Leg het buiseinde in de passende matrijs van het flensgereedschap (1). Laat het buiseinde 1 mm uitsteken. Span het buiseinde in.
9. Verbreed het buiseinde (2) met het flensgereedschap.

5.7 Koudemiddelleidingen aansluiten

1. Demonteer de afdekking van de hydraulische aansluitingen.



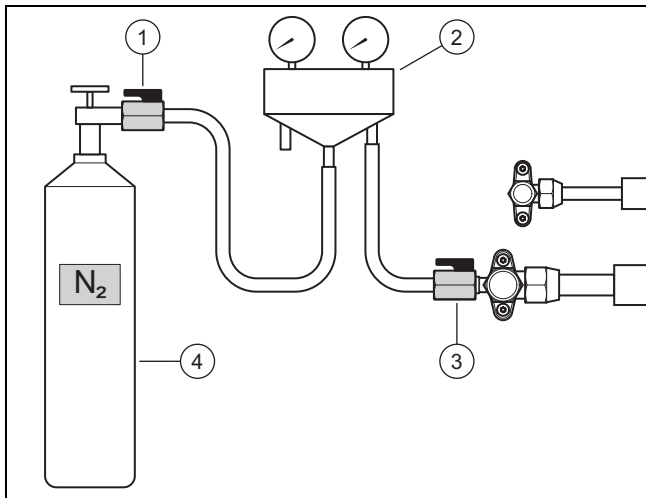
2. Breng een druppel flensolie aan de buitenzijden van de buiseinden aan.
3. Sluit de vloeistofleiding (1) en de heetgasleiding (2) aan.
4. Draai de flensmoer vast. Borg hierbij de afsluitklep met een tang.

Leiding	Buisdiameter	Aanhaalmoment
Vloeistofleiding	1/4 "	15 tot 20 Nm
Heetgasleiding	1/2 "	50 tot 60 Nm

5. Zorg ervoor dat de flensverbindingen voor onderhoudsdoeleinden toegankelijk blijven.

5.8 Koudemiddelcircuit op dichtheid controleren

1. Zorg ervoor dat de beide afsluitkranen aan de buitenunit nog gesloten zijn.
2. Neem de maximale bedrijfsdruk in het koudemiddelcircuit in acht.



3. Sluit een koudemiddelarmatuur (2) met een kogelkraan (3) op de onderhoudsaansluiting van de heetgasleiding aan.
4. Sluit de koudemiddelarmatuur met een kogelkraan (1) op een stikstoffles (4) aan. Gebruik droogstikstof.
5. Open de beide kogelkranen.
6. Open de stikstoffles.
 - Testdruk: 2,5 MPa (25 bar)
7. Sluit de stikstoffles en de kogelkraan (1).
 - Wachtijd: 10 minuten
8. Controleer alle verbindingen in het koudemiddelcircuit op lekkages. Gebruik hiervoor lekzoekspray.
9. Controleer of de druk stabiel is.

Resultaat 1:

Druk is stabiel en geen lek gevonden:

- ▶ Laat het stikstofgas via de koudemiddelarmatuur volledig af.
- ▶ Sluit de kogelkraan (3).

Resultaat 2:

De druk daalt of lek gevonden:

- ▶ Verhelp de lekkage.
- ▶ Herhaal de test.

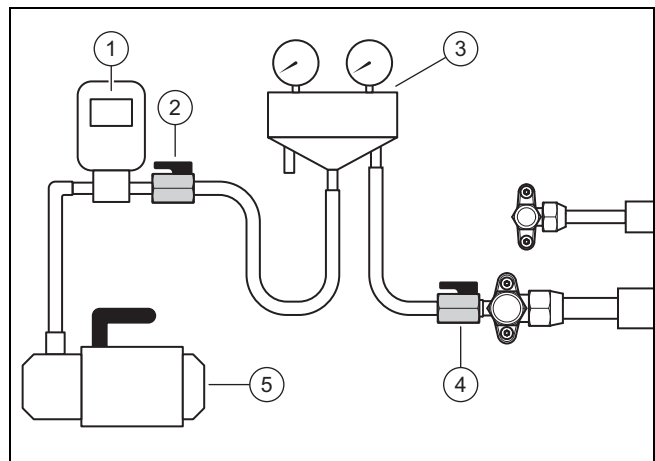
5.9 Koudemiddelcircuit evacueren



Aanwijzing

Met het evacueren wordt tegelijk de restvochtigheid uit het koudemiddelcircuit verwijderd. De duur van deze procedure is van de restvochtigheid en de buitentemperatuur afhankelijk.

1. Zorg ervoor dat de beide afsluitkranen aan de buitenunit nog gesloten zijn.



2. Sluit een koudemiddelarmatuur (3) met een kogelkraan (4) op de onderhoudsaansluiting van de heetgasleiding aan.
3. Sluit de koudemiddelarmatuur met een kogelkraan (2) op een vacuümmeter (1) en een vacuümpomp (5) aan.
4. Open de beide kogelkranen.
5. **Eerste test:** schakel de vacuümpomp in.
6. Evacueer de koudemiddelleidingen en de condensor van de binnenunit.
 - Te bereiken absolute druk: 0,1 kPa (1,0 mbar)
 - Looptijd van de vacuümpomp: minimaal 30 minuten
7. Schakel de vacuümpomp uit.
 - Wachtijd: 3 minuten
8. Controleer de druk.

Resultaat 1:

Druk is stabiel:

- ▶ De eerste test is afgesloten. Begin met de tweede test.

Resultaat 2:

De druk neemt toen er is een lek:

- ▶ Controleer de flensverbindingen van de buitenunit en de binnenunit. Verhelp de lekkage.
- ▶ Begin met de tweede test.

Resultaat 3:

De druk neemt toen er is restvochtigheid:

- ▶ Voer een droging uit.
- ▶ Begin met de tweede test.

9. **Tweede test:** schakel de vacuümpomp in.
10. Evacueer de koudemiddelleidingen en de condensor van de binnenunit.
 - Te bereiken absolute druk: 0,1 kPa (1,0 mbar)
 - Looptijd van de vacuümpomp: minimaal 30 minuten
11. Schakel de vacuümpomp uit.
 - Wachtijd: 3 minuten
12. Controleer de druk.

Resultaat 1:

Druk is stabiel:

- ▶ De tweede test is afgesloten. Sluit de kogelkranen (2) en (4).

Resultaat 2:

De druk neemt toe.

- ▶ Herhaal de tweede test.

5.10 Toegestane totale koudemiddelhoeveelheid

De buitenunit is af fabriek met een hoeveelheid koudemiddel van 1,00 kg gevuld.

Afhankelijk van de lengte van de koudemiddelleidingen wordt nog een extra koudemiddelhoeveelheid van maximaal 0,48 kg bij de installatie nagevuld. (→ Hoofdstuk 5.11)

De toegestane totale hoeveelheid koudemiddel is begrensd en afhankelijk van de minimale ruimteomvang op de opstelplaats van de binnenunit.

De eisen aan de minimale ruimteomvang op de opstelplaats van de binnenunit zijn beschreven in de installatiehandleiding van de binnenunit. Zie hoofdstuk 4.4 en bijlage A.

5.11 Bijkomend koudemiddel vullen



Gevaar!

Gevaar voor verwondingen door lekkend koudemiddel!

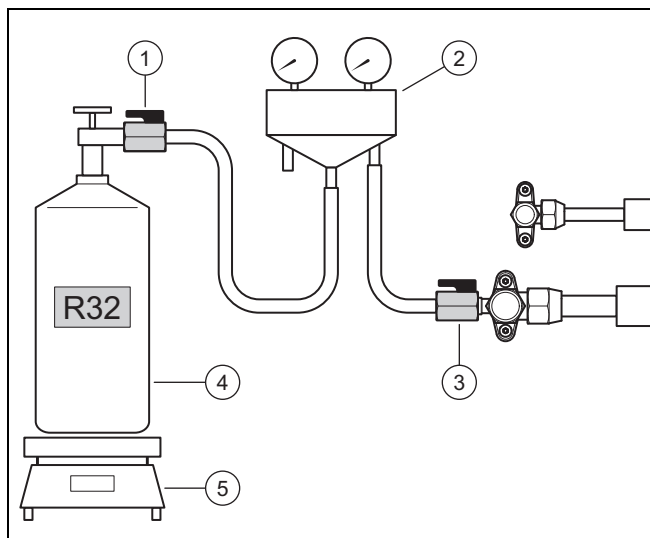
Lekkend koudemiddel kan bij contact letsels veroorzaken.

- Draag beschermende uitrusting.

1. Bepaal de enkele lengte van de koudemiddelleiding.
2. Bereken de benodigde hoeveelheid extra koudemiddel:

Product	Enkelvoudige lengte	Bij te vullen koudemiddelhoeveelheid
VWL 45/7 en VWL 65/7	< 10 m	Geen
	10 m tot 40 m	16 g per bijkomende meter boven 10 m

3. Zorg ervoor dat de beide afsluitkranen aan de buitenunit nog gesloten zijn.



4. Sluit de koudemiddelarmatuur (2) met de kogelkraan (1) op een koudemiddelfles (4) aan.
 - Te gebruiken koudemiddel: R32
5. Plaats de koudemiddelfles op de weegschaal (5). Als de koudemiddelfles geen dompelbuis bezit, plaats de fles dan omgekeerd op de weegschaal.
6. Laat de kogelkraan (3) nog gesloten. Open de koudemiddelfles en de kogelkraan (1).
7. Als de slangen met koudemiddel gevuld zijn, zet de weegschaal dan op nul.

8. Open de kogelkraan (3). Vul de buitenunit met de berekende koudemiddelhoeveelheid.
9. Sluit beide kogelkranen.
10. Sluit de koudemiddelfles.

5.12 Koudemiddel vrijgeven

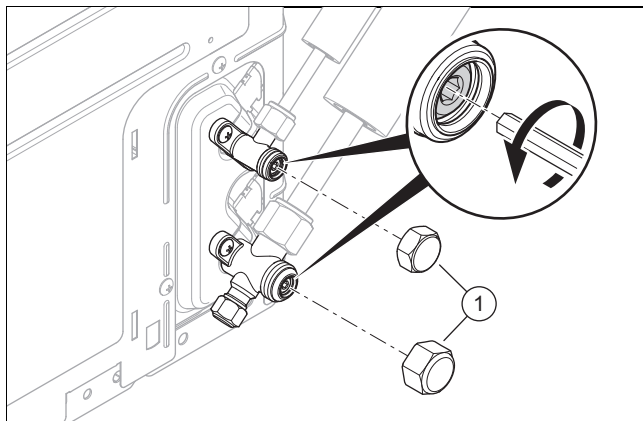


Gevaar!

Gevaar voor verwondingen door lekkend koudemiddel!

Lekkend koudemiddel kan bij contact letsels veroorzaken.

- Draag beschermende uitrusting.



1. Verwijder de beide afdekkappen (1).
2. Draai de beide inbusschroeven tot aan de aanslag eruit.
 - ◁ Het koudemiddel stroomt in de koudemiddelleidingen en in de condensor van de binnenunit.
3. Controleer of er geen koudemiddel lekt. Controleer vooral alle schroefverbindingen en ventielen.
4. Schroef de beide afdekkappen erop. Trek de afdekkappen vast.

5.13 Werkzaamheden aan het koudemiddelcircuit afsluiten

1. Koppel de koudemiddelarmatuur van de onderhoudsaansluiting los.
2. Schroef de afdekkap op de onderhoudsaansluiting.
3. Breng een thermische isolatie op de koudemiddelleidingen aan.
4. Noteer de af fabriek gevulde koudemiddelhoeveelheid, de bijkomende gevulde koudemiddelhoeveelheid en de volledige koudemiddelhoeveelheid op de sticker op het product.
5. Noteer de gegevens in het installatieboek.
6. Monteer de afdekking van de hydraulische aansluitingen.

6 Elektrische installatie

6.1 Elektrische installatie voorbereiden



Gevaar!

Levensgevaar door elektrische schok bij ondeskundige elektrische aansluiting!

Een ondeskundige elektrische installatie kan het veilige gebruik van het product beïnvloeden en tot lichamelijk letsel en materiële schade leiden.

- ▶ Voer de elektrische installatie alleen uit als u een opgeleide installateur bent en voor dit werk gekwalificeerd bent.

1. Let op de technische aansluitvoorwaarden voor de aansluiting op het laagspanningsnet van het energiebedrijf resp. de netwerkexploitant.
2. Bepaal via het typeplaatje of de technische gegevens de ontwerpstroom van het product. Leid daarvan de passende draaddoorsnedes voor de elektrische leidingen af.
3. Bereid het plaatsen van de elektrische leidingen van het gebouw door de wanddoorvoer naar het product voor.
4. Wanneer de leidinglengte meer is dan 10 m, bereid dan een van elkaar gescheiden installatie van de net-aansluitkabel en de Modbus-kabel voor.

6.2 Eisen aan de netaansluiting

Voor de netspanning van het eenfasige 230 V-net moet een tolerantie van +10% tot -15% aanwezig zijn.

6.3 Vereisten aan elektrische componenten

Voor de netaansluiting moeten flexibele slangleidingen worden gebruikt die voor de plaatsing in de open lucht geschikt zijn. De specificatie moet minstens aan de standaard 60245 IEC 57 met de afkorting H05RN-F voldoen.

Scheidingsschakelaars moeten aan de overspanningscategorie III voor volledige scheiding voldoen.

Voor de elektrische beveiliging moeten trage zekeringen met karakteristiek C worden gebruikt.

Voor de bescherming van personen moeten voor de installatieplaats voorgeschreven, voor alle stromen gevoelige aardlekschakelaars type B worden gebruikt.

6.4 Elektrische scheidingsinrichting

De elektrische scheidingsinrichting wordt in deze handleiding ook als scheidingsschakelaar aangeduid. Als scheidingsschakelaar wordt normaal gesproken de zekering respectievelijk de installatieautomaat gebruikt, die in de meter-/zekeringkast van het gebouw is ingebouwd.

6.5 Componenten voor functie blokkering energiebedrijf installeren

Bij de functie 'blokkering energiebedrijf' wordt de warmteopwekking van de warmtepomp tijdelijk door het energiebedrijf uitgeschakeld.

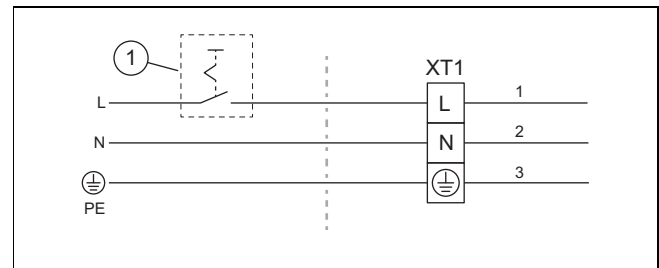
Het signaal voor de uitschakeling wordt naar de aansluiting S21 van de binneneenheid geleid.

- ▶ Als de functie 'blokkering energiebedrijf' aanwezig is, moet u aanvullende componenten in de meter-/zekeringkast van het gebouw installeren en bedraden.
- ▶ Houd daarvoor het schakelschema in de bijlage van de installatiehandleiding van de binneneenheid aan.

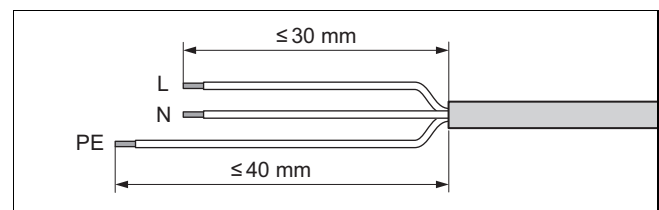
6.6 Elektrische aansluiting voorbereiden

- ▶ Demonteer de afdekking van de elektrische aansluitingen.

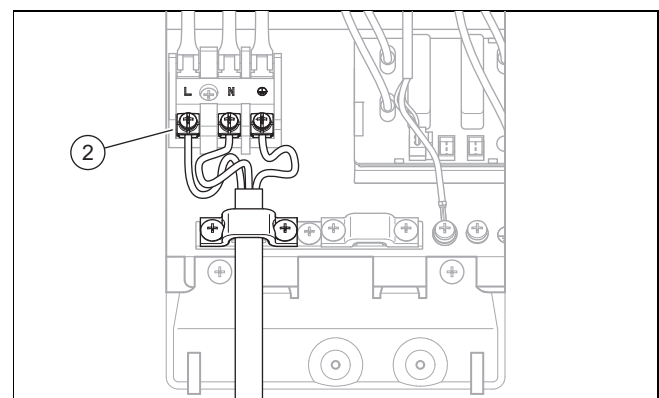
6.7 Stroomvoorziening tot stand brengen



1. Installeer voor het product, indien dit voor de installatieplaats is voorgeschreven, een aardlekschakelaar.
2. Installeer voor het product in het gebouw een scheidingsschakelaar (1).
3. Gebruik een 3-polige netaansluitkabel.
4. Leid de netaansluitkabel van het gebouw door de wanddoorvoer naar het product.



5. Verwijder de mantel van de netaansluitkabel. Let er hierbij op dat de isolatie van de verschillende aders niet wordt beschadigd.
6. Om kortsluitingen door losse draden te vermijden, dient u de geïsoleerde einden van de draden van draadeindhulzen te voorzien.

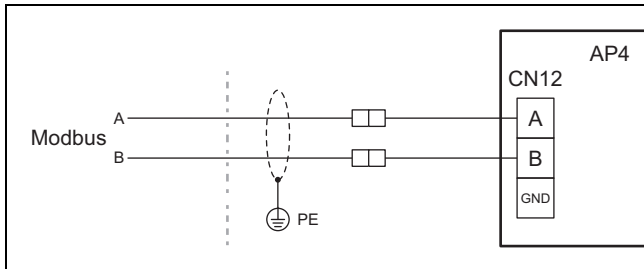


7. Sluit de netaansluitkabel op de aansluiting (2) aan.

8. Bevestig de netaansluitkabel met de trekontlastingsklem.

6.8 Modbus-kabel aansluiten

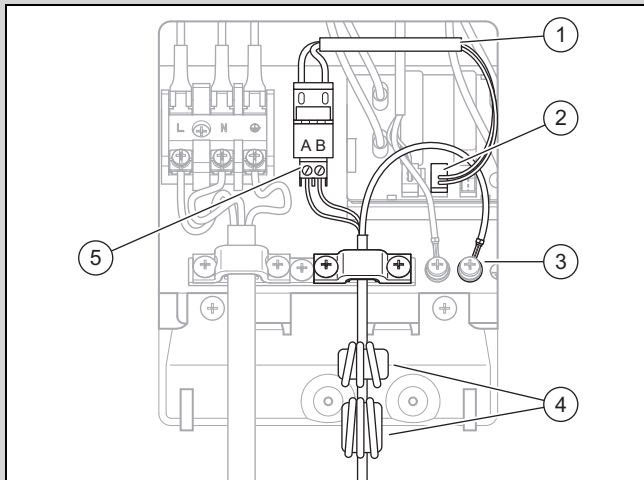
1. Neem de binnenunit uit de bijverpakking met deze onderdelen: adapter, schroefklem en aardklem.
2. Neem de buitenunit uit de bijverpakking met deze onderdelen: 15 m-Modbus-kabel.



3. Waarborg, dat met de modbus-kabel de aansluitingen A en B op de binnenunit met de aansluitingen A en B op de buitenunit worden verbonden. Gebruik daarvoor een modbus-kabel met verschillende aderkleuren voor de signalen A en B.
4. Bepaal de leidinglengte tussen de binnenunit en de buitenunit.

Voorwaarde: Leidinglengte tot 15 m

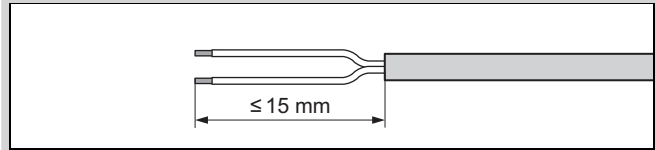
- ▶ Gebruik de Modbus-kabel uit de bijverpakking van het product.
- ▶ Leid de Modbus-kabel van het gebouw door de wanddoorvoer naar het product.



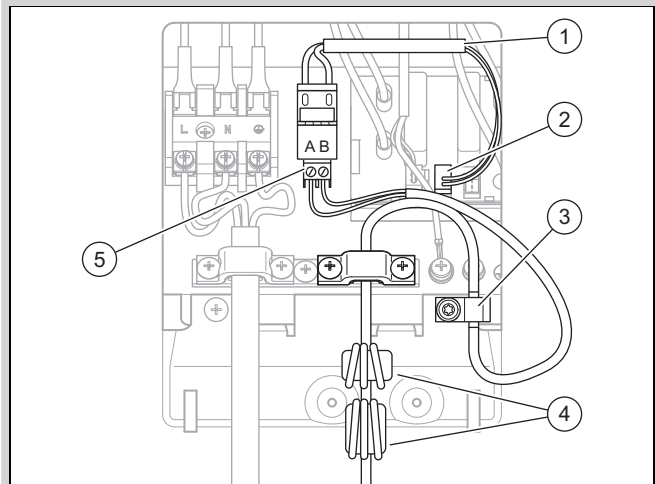
- ▶ Positioneer de beide ferrietringen (4) zoals weergegeven op de afbeelding.
- ▶ Gebruik voor de aansluiting de onderdelen uit de bijverpakking, die met de binnenunit is geleverd.
- ▶ Steek de adapter (1) in de aansluiting (2) die het opschrift CN12 heeft.
- ▶ Om kortsluitingen door losse draden te vermijden, dient u de beide geïsoleerde aders van de Modbus-kabel van adereindhulzen te voorzien.
- ▶ Verbind de beide aders van de modbus-kabel met de schroefklem (5). Controleer daarbij de toekenning van de aderkleuren aan de aansluitingen A en B.
- ▶ Verbind de schroefklem met de adapter.
- ▶ Verbind de afschermingsaansluiting met de aardklem (3).
- ▶ Bevestig de Modbus-kabel met de trekontlastingsklem.

Voorwaarde: Leidinglengte meer dan 15 m

- ▶ Gebruik een Modbus-kabel uit de toebehoren of als alternatief een afgeschermd getwiste tweedraadskabel met een aderdiameter van 0,34 mm².
- ▶ Leid de Modbus-kabel van het gebouw door de wanddoorvoer naar het product.



- ▶ Verwijder de mantel van de Modbus-kabel. Let er hierbij op dat de isolatie van de verschillende aders niet wordt beschadigd.
- ▶ Om kortsluitingen door losse draden te vermijden, dient u de geïsoleerde einden van de draden van draadeindhulzen te voorzien.
- ▶ Gebruik de drie ferrietringen van de Modbus-kabel uit de bijverpakking van het product. Monteer deze ferrietringen op dezelfde wijze en positie op de gebruikte Modbus-kabel.



- ▶ Positioneer de beide ferrietringen (4) zoals weergegeven op de afbeelding.
- ▶ Gebruik voor de aansluiting de onderdelen uit de bijverpakking, die met de binnenunit is geleverd.
- ▶ Steek de adapter (1) in de aansluiting (2) die het opschrift CN12 heeft.
- ▶ Verbind de modbuskabel met de schroefklem (5). Controleer daarbij de toekenning van de aderkleuren aan de aansluiten A en B.
- ▶ Verbind de schroefklem met de adapter.
- ▶ Monteer de aardklem (3). Verbind daarbij het afschermvlechtwerk elektrisch geleidend met de montageplaat.
- ▶ Bevestig de Modbus-kabel met de trekontlastingsklem.

6.9 Elektrische aansluiting afsluiten

1. Controleer of de netaansluitkabel en de modbus-kabel zodanig zijn geïnstalleerd, dat deze niet aan slijtage, corrosie, trek, trillingen, scherpe randen en andere ongunstige omgevingsomstandigheden worden blootgesteld.
2. Plaats de op de Modbus-kabel aangebrachte ferrietringen in de afdekking van de elektrische aansluitingen.
3. Monteer de afdekking. Bevestig de schroef.

7 Ingebruikname

7.1 Vóór het inschakelen controleren

- ▶ Controleer of alle hydraulische aansluitingen correct zijn uitgevoerd.
- ▶ Controleer of alle elektrische aansluitingen correct zijn uitgevoerd.
- ▶ Controleer of een scheidingsschakelaar geïnstalleerd is.
- ▶ Controleer, indien voor de installatieplaats voorgeschreven, of een aardlekschakelaar is geïnstalleerd.
- ▶ Lees de gebruiksaanwijzing.
- ▶ Zorg ervoor dat na de opstelling tot het inschakelen van het product minstens 30 minuten zijn verstreken.
- ▶ Waarborg, dat de afdekking van de elektrische aansluitingen is gemonteerd.

7.2 Product inschakelen

- ▶ Schakel in het gebouw de scheidingsschakelaar aan die met het product is verbonden.

8 Overdracht aan de gebruiker

8.1 Gebruiker instrueren

- ▶ Leg de werking aan de gebruiker uit.
- ▶ Wijs de gebruiker vooral op de veiligheidsvoorschriften.
- ▶ Wijs de gebruiker op de bijzondere gevaren en gedragsregels, die met het koudemiddel R32 zijn verbonden.
- ▶ Informeer de gebruiker over de noodzaak van een regelmatig onderhoud.

9 Verhelpen van storingen

9.1 Foutmeldingen

Bij een fout wordt een foutcode op het display van de thermostaat van de binnenunit weergegeven.

- ▶ Gebruik de tabel foutmeldingen (→ Installatiehandleiding van de binnenunit, bijlage).

9.2 Andere storingen

- ▶ Gebruik de tabel verhelpen van storingen (→ Installatiehandleiding van de binnenunit, bijlage).

10 Inspectie en onderhoud

10.1 Inspectie en onderhoud voorbereiden

- ▶ Voer de werkzaamheden alleen uit, wanneer u vakkundig bent en bekend bent met de bijzondere eigenschappen en gevaren van het koudemiddel R32.



Gevaar!

Levensgevaar door brand of explosie bij lekkage in het koudemiddelcircuit!

Het product bevat het brandbare koudemiddel R32. Bij lekkage kan koudemiddel dat naar buiten komt door vermenging met lucht een brandbare atmosfeer vormen. Er bestaat brand- en explosiegevaar. Bij brand kunnen giftige of bijtende stoffen zoals carbonylfluoride, koolmonoxide of fluorwaterstof ontstaan.

- ▶ Als u aan het geopende product werkt, moet u voor aanvang van de werkzaamheden met een ontstekingsbronvrije gaslekdetector ervoor zorgen, dat er geen lekkage aanwezig is.
- ▶ Wanneer u een lekkage constateert, sluit dan de behuizing van het product, informeer de gebruiker en neem contact op met het serviceteam.
- ▶ Houd ontstekingsbronnen op afstand van het product. Ontstekingsbronnen zijn bijvoorbeeld open vuur, hete oppervlakken met meer dan 550 °C, niet-ontstekingsbronvrije elektrische apparaten of gereedschappen of statische ontladingen.
- ▶ Zorg voor voldoende ventilatie rondom het product.
- ▶ Zorg er met een afzetting voor, dat onbevoegden op afstand van het product blijven.



Gevaar!

Levensgevaar door elektrischeschokken bij het openen van de schakelkast!

In de schakelkast van het product zijn condensatoren gemonteerd. Ook na het uitschakelen van de voedingsspanning is nog gedurende 60 minuten een restspanning op de elektrische componenten actief.

- ▶ Open de schakelkast pas na een wachttijd van 60 minuten.

- ▶ Neem de fundamentele veiligheidsregels in acht voor u inspectie- en onderhoudswerkzaamheden uitvoert of reserveonderdelen inbouwt.
- ▶ Neem bij de werkzaamheden op een plat dak de regels voor werkveiligheid op hoogte in acht. (→ Hoofdstuk 4.9)
- ▶ Schakel in het gebouw de scheidingsschakelaar uit die met het product is verbonden.
- ▶ Koppel het product los van de stroomtoevoer, maar zorg er echter voor, dat de aarding van het product verder gewaarborgd is.
- ▶ Houd voor werkzaamheden in de schakelkast een wachttijd van 60 minuten aan na het uitschakelen van de voedingsspanning.
- ▶ Als u aan het product werkt, bescherm dan alle elektrische componenten tegen spatwater.

10.2 Werkschema en intervallen in acht nemen

- ▶ Neem de genoemde intervallen in acht. Voer alle genoemde werkzaamheden uit (bijlage D).

10.3 Reserveonderdelen aankopen

De originele componenten van het toestel werden in het kader van de CE-conformiteitskeuring mee gecertificeerd. Informatie over de beschikbare Vaillant originele reserveonderdelen vindt u op het aan de achterkant vermelde contactadres.

- ▶ Als u bij het onderhoud of de reparatie reserveonderdelen nodig hebt, gebruik dan uitsluitend Vaillant originele reserveonderdelen.

10.4 Onderhoudswerkzaamheden uitvoeren

10.4.1 Product reinigen

- ▶ Reinig het product alleen als alle manteldelen en afdekkingen zijn gemonteerd.
- ▶ Reinig het product niet met een hogedrukreiniger of een gerichte waterstraal.
- ▶ Reinig het product met een spons en warm water met reinigingsmiddel.
- ▶ Gebruik geen schurende middelen. Gebruik geen oplosmiddelen. Gebruik geen chloor- of ammoniakhoudende reinigingsmiddelen.

10.4.2 Manteldelen demonteren

- ▶ Demonteer de manteldelen voor zover die voor de volgende onderhoudswerkzaamheden nodig zijn. (→ Hoofdstuk 4.11.1)

10.4.3 Verdampers reinigen

1. Reinig de spleet tussen de lamellen van de verdampers met een zachte borstel. Vermijd hierbij dat de lamellen worden gebogen.
2. Verwijder vervuiling en afzettingen.
3. Trek eventueel gebogen lamellen met een lamellenkam glad.

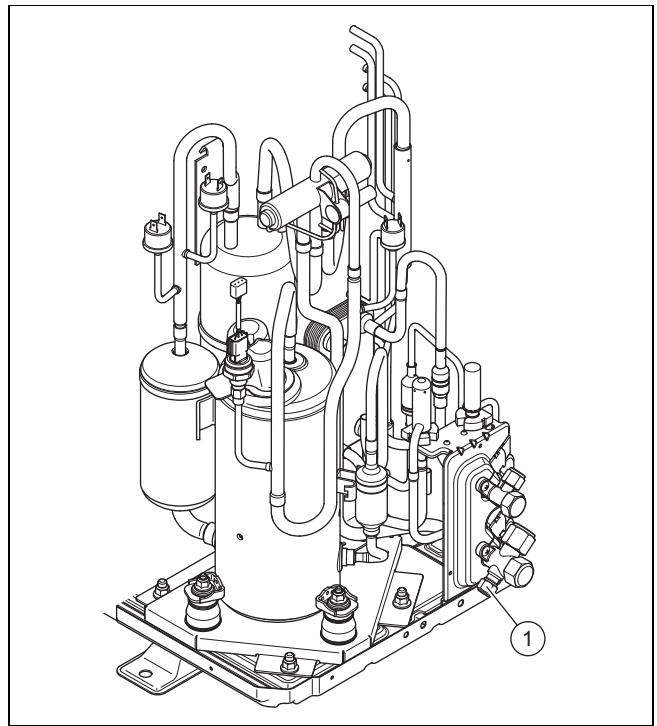
10.4.4 Ventilator controleren

1. Draai de ventilator met de hand.
2. Controleer of de ventilator vrij kan lopen.

10.4.5 Condensafvoer reinigen

1. Verwijder vervuiling, die zich op de condensbak of in de condensafvoerleiding heeft verzameld.
2. Controleer de vrije afvoer van water. Giet hiervoor ca. 1 liter water in de condensbak.

10.4.6 Koudemiddelcircuit controleren



1. Controleer of de componenten en buisleidingen vrij zijn van verontreiniging en corrosie.
2. Controleer de afdekkap (1) van de onderhoudsaansluiting op goede bevestiging.
3. Controleer of de thermische isolatie van de koudemiddelleidingen onbeschadigd is.
4. Controleer of de koudemiddelleidingen zonder knikken geplaatst zijn.

10.4.7 Koudemiddelcircuit op dichtheid controleren

1. Controleer of de componenten in het koudemiddelcircuit en de koudemiddelleidingen vrij zijn van beschadigingen, corrosie en olie lekkage.
2. Controleer het koudemiddelcircuit met een gaslekdetector op dichtheid. Controleer daarbij alle componenten en leidingen.
3. Noteer het resultaat van de dichtheidstest in het installatieboek.

10.4.8 Elektrische aansluitingen controleren

1. Controleer in de aansluitkast de elektrische leidingen op goede bevestiging in de stekkers of klemmen.
2. Controleer in de aansluitkast de aarding.
3. Controleer, of de netaansluitkabel is beschadigd. Wanneer vervangen nodig is, moet u waarborgen dat het vervangen wordt uitgevoerd door Vaillant, het service-team of een gekwalificeerd persoon om gevaren te vermijden.
4. Controleer in het product de elektrische leidingen op goede bevestiging in de stekkers of klemmen.
5. Controleer in het product of de elektrische leidingen vrij van beschadigingen zijn.
6. Wanneer een fout bestaat, die de veiligheid beïnvloedt, schakel dan de voedingsspanning niet eerder in, dan de fout is opgelost.
7. Wanneer de directe oplossing van deze fout niet mogelijk is, maar gebruik van de installatie echter nodig is,

zorg dan voor een passende overgangsoptlossing. Informeer daarover de gebruiker.

10.4.9 Dempingsvoeten op slijtage controleren

1. Controleer of de dempingsvoeten duidelijk samenge-drukt zijn.
2. Controleer of de dempingsvoeten duidelijke scheuren vertonen.
3. Controleer of aan de schroefverbinding van de dempingsvoeten aanzienlijke corrosie is opgetreden.
4. Koop eventueel nieuwe dempingsvoeten en monteer ze.

10.5 Inspectie en onderhoud afsluiten

- ▶ Monteer de manteldelen.
- ▶ Schakel in het gebouw de scheidingsschakelaar aan die met het product is verbonden.
- ▶ Neem het product in gebruik.
- ▶ Voer een werkingstest en een veiligheidscontrole uit.

11 Reparatie en service

11.1 Reparatie- en servicewerkzaamheden voorbereiden

- ▶ Houd de principiële veiligheidsregels aan, voordat reparatie- en servicewerkzaamheden worden uitgevoerd.
- ▶ Neem bij de werkzaamheden op een plat dak de regels voor werkveiligheid op hoogte in acht. (→ Hoofdstuk 4.9)
- ▶ Voer werkzaamheden aan het koudemiddelcircuit alleen uit, als u specifieke koudemiddeltechnische vak-kennis heeft en deskundig bent in de omgang met het koudemiddel R32.
- ▶ Informeer bij werkzaamheden aan het koudemiddelcircuit alle personen, die in de directe omgeving werkzaam zijn of zich daar ophouden, over de aard van de uit te voeren werkzaamheden.
- ▶ Voer werkzaamheden aan elektrische componenten alleen dan uit, wanneer u specifieke elektrotechnische vak-kennis heeft.



Gevaar!

Levensgevaar door brand of explosie bij lekkage in het koudemiddelcircuit!

Het product bevat het brandbare koudemiddel R32. Bij lekkage kan koudemiddel dat naar buiten komt door vermenging met lucht een brandbare atmosfeer vormen. Er bestaat brand- en explosiegevaar. Bij brand kunnen giftige of bijtende stoffen zoals carbonylfluoride, koolmonoxide of fluorwaterstof ontstaan.

- ▶ Als u aan het geopende product werkt, moet u voor aanvang van de werkzaamheden met een ontstekingsbronvrije gaslekdetector ervoor zorgen, dat er geen lekkage aanwezig is.
- ▶ Wanneer u een lekkage constateert, sluit dan de behuizing van het product, informeer de gebruiker en neem contact op met het serviceteam.

- ▶ Houd ontstekingsbronnen op afstand van het product. Ontstekingsbronnen zijn bijvoorbeeld open vuur, hete oppervlakken met meer dan 550 °C, niet-ontstekingsbronvrije elektrische apparaten of gereedschappen of statische ontladingen.
- ▶ Zorg voor voldoende ventilatie rondom het product.
- ▶ Zorg er met een afzetting voor, dat onbevoegden op afstand van het product blijven.



Gevaar!

Levensgevaar door elektrischeschokken bij het openen van de schakelkast!

In de schakelkast van het product zijn condensatoren gemonteerd. Ook na het uitschakelen van de voedingsspanning is nog gedurende 60 minuten een restspanning op de elektrische componenten actief.

- ▶ Open de schakelkast pas na een wachttijd van 60 minuten.

- ▶ Schakel in het gebouw de scheidingsschakelaar uit die met het product is verbonden.
- ▶ Koppel het product los van de stroomtoevoer, maar zorg er echter voor, dat de aarding van het product verder gewaarborgd is.
- ▶ Draag persoonlijke beschermingsmiddelen en neem een brandblusser mee.
- ▶ Gebruik alleen veilige, voor koudemiddel R32 toegelaten apparaten en gereedschappen.
- ▶ Bewaak de atmosfeer in het werkbereik met een dicht bij de grond geplaatste gasmelder.
- ▶ Verwijder alle ontstekingsbronnen, zoals gereedschappen die niet vrij van vonken zijn.
- ▶ Tref veiligheidsmaatregelen tegen statische ontladingen.
- ▶ Demonteer de manteldelen.

11.2 Component van het koudemiddelcircuit vervangen

- ▶ Waarborg, dat de werkzaamheden volgens de procedure verlopen, zoals in de hoofdstukken hierna staat beschreven.

11.2.1 Koudemiddel uit het product verwijderen



Gevaar!

Levensgevaar door brand of explosie bij het verwijderen van koudemiddel!

Het product bevat het brandbare koudemiddel R32. Het koudemiddel kan door vermenging met lucht een brandbare atmosfeer vormen. Er bestaat brand- en explosiegevaar. Bij brand kunnen giftige of bijtende stoffen zoals carbonylfluoride, koolmonoxide of fluorwaterstof ontstaan.

- ▶ Voer de werkzaamheden alleen uit, als u deskundig bent in de omgang met het koudemiddel R32.

- ▶ Draag persoonlijke beschermingsmiddelen en neem een brandblusser mee.
- ▶ Gebruik alleen gereedschappen en apparaten, die toegelaten zijn voor het koudemiddel R32 en in optimale toestand zijn.
- ▶ Zorg ervoor dat geen lucht in het koudemiddelcircuit, in gereedschappen of apparaten met koudemiddel, of in de koudemiddelfles komt.
- ▶ Waarborg, dat beide expansiekleppen zijn geopend, om een volledig aftappen van het koudemiddelcircuit te waarborgen.
- ▶ Het koudemiddel mag niet met behulp van de compressor in de buitenunit worden gepompt en ook de procedure pump-down mag niet worden gebruikt.



Opgelet!

Risico voor materiële schade bij verwijderen van het koudemiddel!

Bij het verwijderen van het koudemiddel kan er materiële schade door bevroren ontstaan.

- ▶ Verwijder het CV-water uit de condensator (warmtewisselaar) van de binnenunit, voordat het koudemiddel uit het product wordt verwijderd.

1. Zorg dat u beschikt over de gereedschappen en apparaten, die nodig zijn voor het verwijderen van het koudemiddel:
 - Afzuigstation
 - Vacuümpomp
 - Recyclingfles voor koudemiddel
 - Manometerbrug
2. Gebruik alleen gereedschappen en apparaten, die toegelaten zijn voor het koudemiddel R32.
3. Gebruik alleen recyclingflessen, die voor het koudemiddel R32 zijn toegelaten, overeenkomstig zijn gemarkeerd en zijn uitgerust met een drukontlastings- en afsluitklep.
4. Gebruik alleen slangen, koppelingen en kleppen, die zo kort mogelijk, dicht en in onberispelijke toestand zijn. Controleer de dichtheid met een gaslekdetector.
5. Zorg voor voldoende ventilatie in het werkgebied.
6. Waarborg, dat de uitlaat van de vacuümpomp zich niet in de buurt van potentiële ontstekingsbronnen bevindt.
7. Zet de recyclingfles onder vacuüm. Waarborg dat de recyclingfles daarbij correct is gepositioneerd.
8. Zuig het koudemiddel af. Neem daarbij de maximale vulhoeveelheid van de recyclingfles in acht en bewaak de vulhoeveelheid met een geijkte weegschaal. Overschrijd hierbij nooit de toegestane bedrijfsdruk van de recyclingfles.
9. Zorg ervoor dat geen lucht in het koudemiddelcircuit, in gereedschappen of apparaten met koudemiddel, of in de recyclingfles komt.
10. Sluit de manometerbrug op de onderhoudsaansluiting van de afsluitklep aan.
11. Open de beide expansieklappen, om volledig leegmaken van het koudemiddelcircuit te waarborgen.

12. Als het koudemiddelcircuit volledig leeggemaakt is, verwijder dan de recyclingfles en toestellen onmiddellijk van de installatie.
13. Sluit alle ontluchtingskleppen.

11.2.2 Component van het koudemiddelcircuit demonteren

- ▶ Spoel het koudemiddelcircuit met zuurstofvrije stikstof. Gebruik in geen geval in de plaats daarvan perslucht of zuurstof.
- ▶ Evacueer het koudemiddelcircuit.
- ▶ Herhaal het spoelen met stikstof en het onder vacuüm brengen net zolang, tot er geen koudemiddel meer in het koudemiddelcircuit aanwezig is.
- ▶ Wanneer de compressor moet worden gedemonteerd, mag zich geen brandbaar koudemiddel meer in de compressorolie bevinden. Trek daarom vacuüm met voldoende onderdruk gedurende voldoende lange tijd.
- ▶ Breng atmosferische druk tot stand.
- ▶ Gebruik een pijpsnijder, om het koudemiddelcircuit te openen. Gebruik geen soldeerapparaat en geen vorkende of verspanende gereedschappen.
- ▶ Demonteer de component.
- ▶ Als compressorolie uit het systeem wordt afgetapt, dan moet dit op een veilige manier gebeuren.
- ▶ Let erop, dat gedemonteerde componenten nog gedurende lange periode koudemiddel kunnen vrijgeven. Deze componenten moeten daarom op goed geventileerde plaatsen worden bewaard en getransporteerd.

11.2.3 Component van het koudemiddelcircuit monteren

- ▶ Gebruik uitsluitend originele Vaillant-reserveonderdelen.
- ▶ Monteer de component correct. Gebruik hiervoor uitsluitend soldeerprocessen.
- ▶ Monteer buiten in de vloeistofleiding naar de buitenunit een filterdroger.
- ▶ Voer een druktest met stikstof uit voor het koudemiddelcircuit.

11.2.4 Product met koudemiddel vullen



Gevaar!

Levensgevaar door brand of explosie bij het vullen van koudemiddel!

Het product bevat het brandbare koudemiddel R32. Het koudemiddel kan door vermenigving met lucht een brandbare atmosfeer vormen. Er bestaat brand- en explosiegevaar. Bij brand kunnen giftige of bijtende stoffen zoals carbonylfluoride, koolmonoxide of fluorwaterstof ontstaan.

- ▶ Voer de werkzaamheden alleen uit, als u deskundig bent in de omgang met het koudemiddel R32.
- ▶ Draag persoonlijke beschermingsmiddelen en neem een brandblusser mee.
- ▶ Gebruik alleen gereedschappen en apparaten, die toegelaten zijn voor het koudemiddel R32 en in optimale toestand zijn.
- ▶ Zorg ervoor dat geen lucht in het koudemiddelcircuit, in gereedschappen of ap-

paraten met koudemiddel, of in de koudemiddelfles komt.



Opgelet!

Risico voor materiële schade bij gebruik van verkeerd of verontreinigd koudemiddel!

Bij het vullen met verkeerd of verontreinigd koudemiddel kan het product beschadigd worden.

- ▶ Gebruik alleen ongebruikt koudemiddel R32, wat als zodanig is gespecificeerd, en een reinheid heeft van minimaal 99,5%.

1. Waarborg, dat het product is geaard.
2. Zorg dat u beschikt over de gereedschappen en apparaten, die nodig zijn voor het vullen van het koudemiddel:
 - Vacuümpomp
 - Koudemiddelfles
 - Weegschaal
3. Gebruik alleen gereedschappen en apparaten, die toegelaten zijn voor het koudemiddel R32. Gebruik alleen overeenkomstig aangeduide koudemiddelflessen.
4. Gebruik alleen slangen, koppelingen en kleppen, die dicht en in onberispelijke toestand zijn. Controleer de dichtheid met een gaslekdetector.
5. Gebruik alleen slangen, die zo kort mogelijk zijn, om de daarin opgenomen hoeveelheid koudemiddel te minimaliseren.
6. Spoel het koudemiddelcircuit met stikstof.
7. Evacueer het koudemiddelcircuit.
8. Vul het koudemiddelcircuit met het koudemiddel R32. De benodigde vulhoeveelheid is gespecificeerd op de typeplaat van het product. Let er met name op, dat het koudemiddelcircuit niet wordt overvuld.
9. Controleer het koudemiddelcircuit met een gaslekdetector op dichtheid. Controleer daarbij alle componenten en leidingen.

11.3 Elektrische component

1. Bescherm alle elektrische componenten tegen spatwater.
2. Gebruik alleen geïsoleerde gereedschappen die voor veilig werken tot 1000 V zijn toegestaan.
3. Gebruik uitsluitend originele Vaillant-reserveonderdelen.
4. Vervang de defecte elektrische componenten op een deskundige manier.
5. Voer een elektrische controle conform EN 50678 uit.

11.4 Reparatie- en servicewerkzaamheden afsluiten

- ▶ Monteer de manteldelen.
- ▶ Schakel in het gebouw de scheidingsschakelaar aan die met het product is verbonden.
- ▶ Neem het product in gebruik. Activeer kortstondig de CV-functie.
- ▶ Controleer het product met een gaslekdetector op dichtheid.

12 Uitbedrijfname

12.1 Product tijdelijk buiten bedrijf stellen

1. Schakel in het gebouw de scheidingsschakelaar uit die met het product is verbonden.
2. Koppel het product los van de stroomtoevoer.

12.2 Product definitief buiten bedrijf stellen



Opgelet!

Risico op materiële schade door bevriezing!

Het afzuigen van het koudemiddel zorgt voor een sterke afkoeling van de plaatwarmtewisselaar van de binnenunit, die tot verijzing van de plaatwarmtewisselaar aan verwarmingswaterzijde kan leiden.

- ▶ Leeg de binnenunit een verwarmingswaterzijde om schade te vermijden.
- ▶ Zorg ervoor dat tijdens het afzuigen van het koudemiddel de plaatwarmtewisselaar aan verwarmingswaterzijde voldoende wordt doorstroomd.

1. Schakel in het gebouw de scheidingsschakelaar uit die met het product is verbonden.
2. Koppel het product los van de stroomtoevoer, maar zorg er echter voor, dat de aarding van het product verder gewaarborgd is.
3. Tap het CV-water af uit de binnenunit.
4. Demonteer de manteldelen.
5. Verwijder het koudemiddel uit het product. (→ Hoofdstuk 11.2.1)
6. Let erop, dat ook na volledige lediging van het koudemiddelcircuit er verder koudemiddel door uitgassen uit de compressorolie naar buiten komt.
7. Monteer de manteldelen.
8. Markeer het product met een van buiten goed zichtbare sticker.
9. Noteer op de sticker, dat het product buiten bedrijf werd gesteld en dat het koudemiddel werd verwijderd. Ondertekent de sticker met vermelding van de datum.
10. Laat het verwijderde koudemiddel in overeenstemming met de voorschriften recycleren. Let erop, dat het koudemiddel moet worden gereinigd en gecontroleerd, voordat het opnieuw wordt gebruikt.
11. Laat het product en de componenten ervan in overeenstemming met de voorschriften afvoeren of recycleren.

13 Recycling en afvoer

13.1 Verpakking afvoeren

- ▶ Voer de verpakking reglementair af.
- ▶ Neem alle relevante voorschriften in acht.

13.2 Koudemiddel recyclen of afvoeren



Gevaar!

Levensgevaar door brand of explosie bij transport van koudemiddel!

Wanneer koudemiddel R32 bij het transport vrijkomt, dan kan bij vermenging met lucht een brandbare atmosfeer ontstaan. Er bestaat brand- en explosiegevaar. Bij brand kunnen giftige of bijtende stoffen zoals carbonylfluoride, koolmonoxide of fluorwaterstof ontstaan.

- ▶ Zorg ervoor, dat het koudemiddel deskundig wordt getransporteerd.



Waarschuwing!

Gevaar voor schade aan het milieu!

Het product bevat het koudemiddel R32. Het koudemiddel mag niet in de atmosfeer terecht komen. R32 is een door het Kyoto-protocol beschreven gefluoreerd broeikasgas met GWP 675 (GWP = Global Warming Potential).

- ▶ Laat het in het product voorhanden koudemiddel volledig in een daarvoor geschikte reservoir lopen om het daarna conform de voorschriften te recyclen of af te voeren.
- ▶ Waarborg, dat het reservoir nooit meerdere verschillende koudemiddelen bevat.

- ▶ Zorg ervoor dat het recyclen of de afvoer van het koudemiddel door een gekwalificeerde vakman gebeurt.

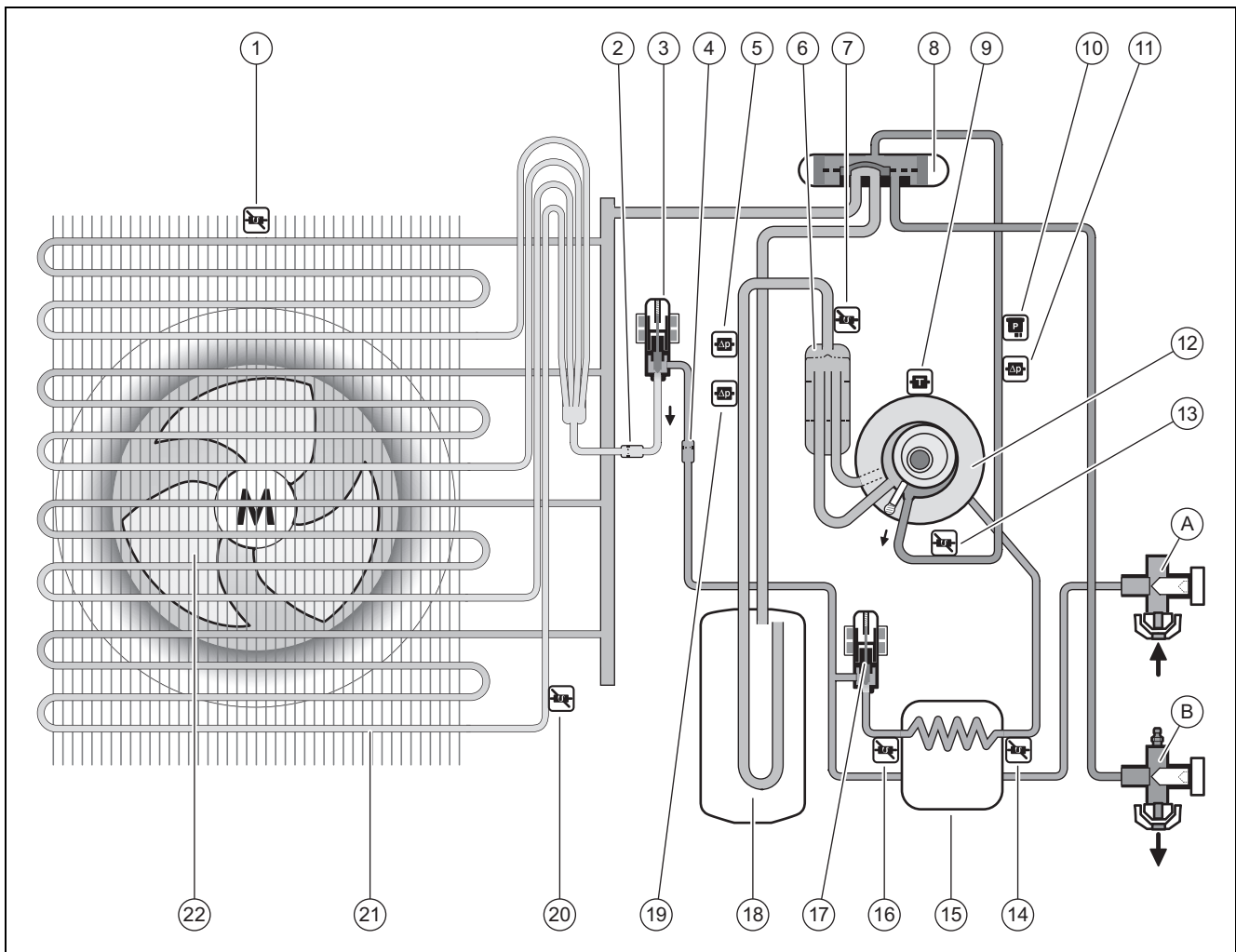
14 Serviceteam

14.1 Serviceteam

De contactgegevens met ons serviceteam vindt u in de Country specifics.

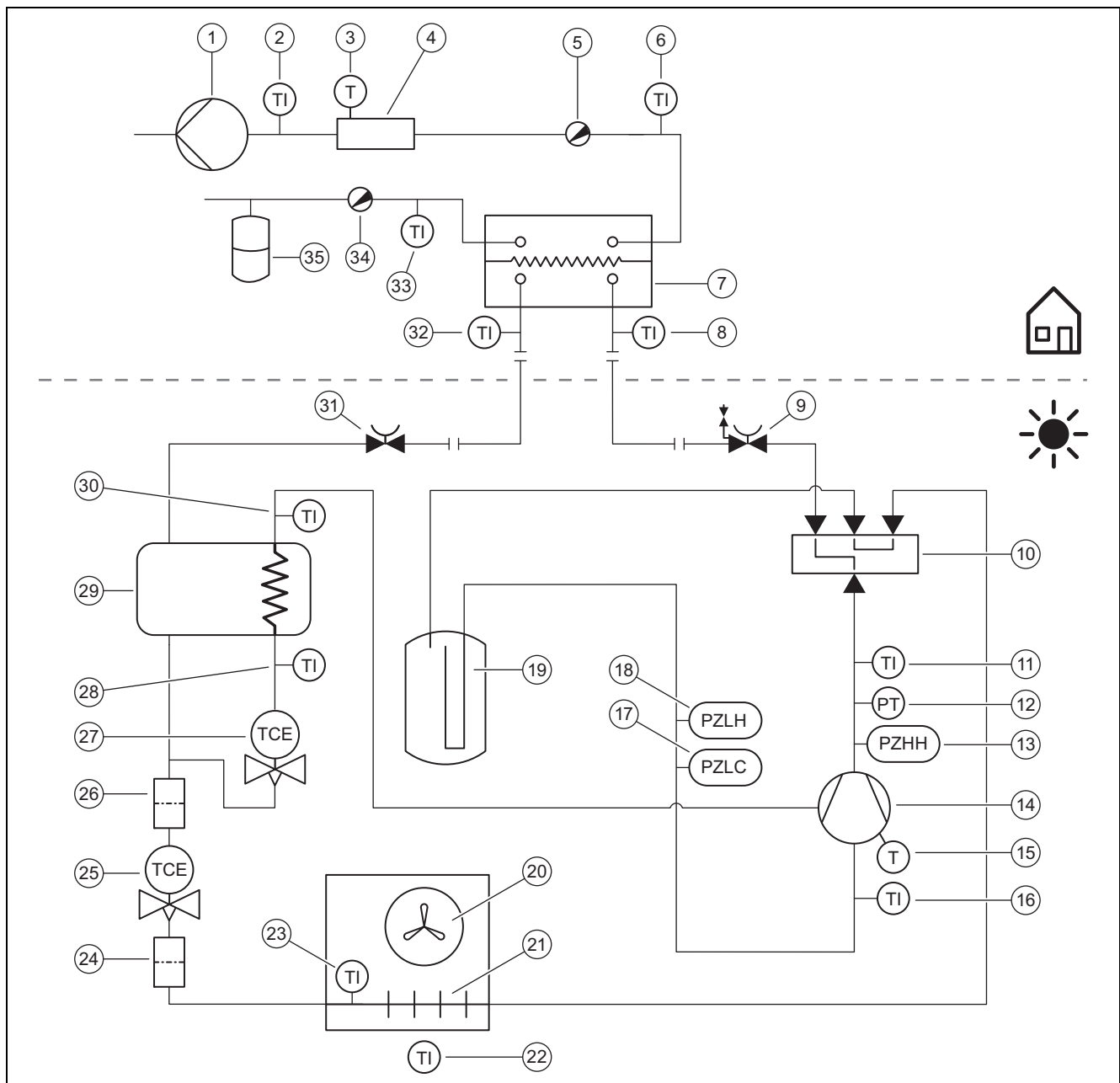
Bijlage

A Functieschema



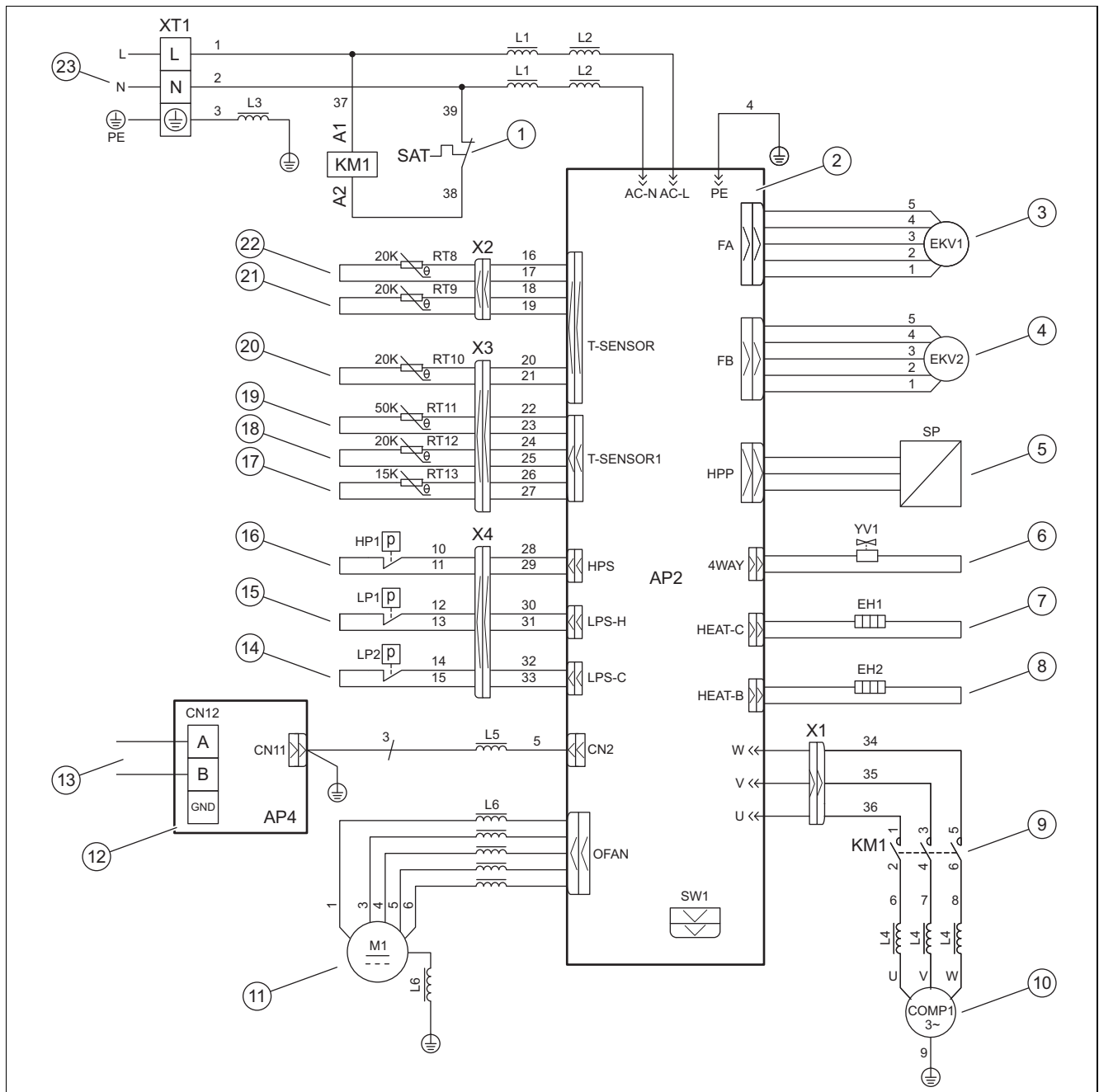
1	Temperatuursensor aan de luchtinlaat	13	Temperatuursensor achter de compressor
2	Filter	A	Afsluitklep voor vloeistofleiding
3	Elektronisch expansieventiel	B	Afsluitklep voor heetgasleiding
4	Filter	14	Temperatuursensor achter de tussenwarmtewisselaar
5	Drukschakelaar in lagedrukbereik voor koelbedrijf	15	Tussenwarmtewisselaar
6	Koudemiddelafscheider	16	Temperatuursensor voor de tussenwarmtewisselaar
7	Temperatuursensor vóór de compressor	17	Tweede elektronisch expansieventiel
8	4-wegventiel	18	Koudemiddelverzamelaar
9	Temperatuursensor aan de compressor	19	Drukschakelaar in lagedrukbereik voor CV-functie
10	Druksensor in het hogedrukbereik	20	Temperatuursensor aan de verdamper
11	Drukschakelaar in hogedrukbereik	21	Verdamper
12	Compressor	22	Ventilator

B Veiligheidsinrichtingen




1	CV-pomp	17	Drukschakelaar in lagedrukbereik voor koelbedrijf
2	Temperatuursensor achter de hulpverwarming	18	Drukschakelaar in lagedrukbereik voor CV-functie
3	Temperatuurbegrenzer	19	Koudemiddelverzamelaar
4	Elektrische extra verwarming	20	Ventilator
5	Ontluchtungsklep	21	Verdamper
6	Temperatuursensor op CV-aanvoerleiding	22	Temperatuursensor aan de luchtinlaat
7	Condensor	23	Temperatuursensor aan de verdamper
8	Temperatuursensor vóór de condensor	24	Filter
9	Afsluitklep voor heetgasleiding	25	Elektronisch expansieventiel
10	4-wegventiel	26	Filter
11	Temperatuursensor achter de compressor	27	Tweede elektronisch expansieventiel
12	Druksensor in het hogedrukbereik	28	Temperatuursensor voor de tussenwarmtewisselaar
13	Drukschakelaar in hogedrukbereik	29	Tussenwarmtewisselaar
14	Compressor met koudemiddelaafscheider	30	Temperatuursensor achter de tussenwarmtewisselaar
15	Temperatuurbewaker aan de compressor	31	Afsluitklep voor vloeistofleiding
16	Temperatuursensor vóór de compressor	32	Temperatuursensor achter de condensor

C Aansluitschema



- | | | | |
|------------|--|-----------|---|
| 1 / SAT | Veiligheidstemperatuurbegrenzer op de compressor | 13 / CN12 | Aansluiting voor Modbus-kabel |
| 2 / AP2 | Printplaat voor regeling | 14 / LP2 | Drukschakelaar in lagedrukbereik voor koelbedrijf |
| 3 / EKV1 | Elektronisch expansieventiel | 15 / LP1 | Drukschakelaar in lagedrukbereik voor CV-functie |
| 4 / EKV2 | Tweede elektronisch expansieventiel | 16 / HP1 | Drukschakelaar in hogedrukbereik |
| 5 / SP | Druksensor in het hogedrukbereik | 17 / RT13 | Temperatuursensor aan de luchtinlaat |
| 6 / YV1 | Vierwegomschakelklep | 18 / RT12 | Temperatuursensor vóór de compressor |
| 7 / EH1 | Carterverwarming | 19 / RT11 | Temperatuursensor achter de compressor |
| 8 / EH2 | Condensbakverwarming | 20 / RT10 | Temperatuursensor aan de verdampers |
| 9 / KM1 | Geluidswering vóór de compressor | 21 / RT9 | Temperatuursensor achter de tussenwarmtewisselaar |
| 10 / COMP1 | Compressor | 22 / RT8 | Temperatuursensor voor de tussenwarmtewisselaar |
| 11 / M1 | Ventilator | 23 / XT1 | Aansluiting voor stroomvoorziening |
| 12 / AP4 | Printplaat voor communicatie | | |

D Inspectie- en onderhoudswerkzaamheden

#	Onderhoudswerk	Interval	
1	Product reinigen	Jaarlijks	189
2	Verdamper reinigen	Jaarlijks	189
3	Ventilator controleren	Jaarlijks	189
4	Condensafvoer reinigen	Jaarlijks	189
5	Koudemiddelcircuit controleren	Jaarlijks	189
6	Koudemiddelcircuit op dichtheid controleren	Jaarlijks	189
7	Elektrische aansluitingen controleren	Jaarlijks	189
8	Dempingsvoeten op slijtage controleren	Jaarlijks na 3 jaar	190

E Technische gegevens



Aanwijzing

De volgende vermogensgegevens gelden alleen voor nieuwe producten met schone warmtewisselaars.

De vermogensgegevens worden met een specifieke testmethode bepaald. Informatie hierover krijgt u onder "Test-procedure van de vermogensgegevens" van de fabrikant van het product.

Technische gegevens – algemeen

	VWL 45/7.2 AS 230V S3	VWL 65/7.2 AS 230V S3
Breedte	975 mm	975 mm
Hoogte	702 mm	702 mm
Diepte	396 mm	396 mm
Gewicht met verpakking	65 kg	65 kg
Gewicht, bedrijfsklaar	55 kg	55 kg
Ontwerpspanning	230 V (+10%/-15%), 50 Hz, 1~/N/PE	230 V (+10%/-15%), 50 Hz, 1~/N/PE
Ontwerpvermogen, maximaal	2,3 kW	2,3 kW
Ontwerpstroom, maximaal	10,0 A	10,0 A
Beschermingsklasse	IP X4	IP X4
Zekeringtype	Karakteristiek C, traag, 1-polig schakelend	Karakteristiek C, traag, 1-polig schakelend
Maximale toerental van de ventilator	600 o/min	600 o/min

Technische gegevens – koudemiddelcircuit

	VWL 45/7.2 AS 230V S3	VWL 65/7.2 AS 230V S3
Materiaal koudemiddelleiding	Koper	Koper
Minimale enkelvoudige lengte van de koudemiddelleiding	3 m	3 m
Maximale enkelvoudige lengte van de koudemiddelleiding bij verhoogde buitenunit	40 m	40 m
Toegestane hoogteverschil bij verhoogde buitenunit	30 m	30 m
Maximale enkelvoudige lengte van de koudemiddelleiding bij verhoogde binnenunit	20 m	20 m
Toegestane hoogteverschil bij verhoogde binnenunit	15 m	15 m
Aansluittechniek	Flensverbinding	Flensverbinding
Buitendiameter van de heetgasleiding	1/2 "	1/2 "
Buitendiameter van de vloeistofleiding	1/4 "	1/4 "
Minimale wanddikte van de heetgasleiding	0,8 mm	0,8 mm
Minimale wanddikte van de vloeistofleiding	0,8 mm	0,8 mm
Koudemiddeltype	R32	R32
Inhoud	1,0 kg	1,0 kg
Global Warming Potential (GWP)	675	675
CO ₂ -equivalent	0,68 t	0,68 t

	VWL 45/7.2 AS 230V S3	VWL 65/7.2 AS 230V S3
Maximale uitschakeldruk	4,50 MPa (45,00 bar)	4,50 MPa (45,00 bar)
Compressor type	Rolzuigercompressor	Rolzuigercompressor
Olietype	FW68DA	FW68DA
Regeling	Elektronisch	Elektronisch

Technische gegevens – gebruiksgrenzen, CV-bedrijf

	VWL 45/7.2 AS 230V S3	VWL 65/7.2 AS 230V S3
Minimale luchttemperatuur	-25 °C	-25 °C
Maximale luchttemperatuur	35 °C	35 °C
Minimale luchttemperatuur bij warmwaterbereiding	-25 °C	-25 °C
Maximaal luchttemperatuur bij warmwaterbereiding	45 °C	45 °C

Technische gegevens – gebruiksgrenzen, koelbedrijf

	VWL 45/7.2 AS 230V S3	VWL 65/7.2 AS 230V S3
Minimale luchttemperatuur	10 °C	10 °C
Maximale luchttemperatuur	48 °C	48 °C

Technische gegevens – vermogen, CV-bedrijf

	VWL 45/7.2 AS 230V S3	VWL 65/7.2 AS 230V S3
Verwarmingsvermogen, A2/W35	4,81 kW	5,31 kW
Rendement, COP, EN 14511, A2/W35	3,80	3,72
Opgenomen vermogen, effectief, A2/W35	1,26 kW	1,43 kW
Verwarmingsvermogen, A7/W35	4,21 kW	6,07 kW
Rendement, COP, EN 14511, A7/W35	5,31	5,05
Opgenomen vermogen, effectief, A7/W35	0,79 kW	1,20 kW
Verwarmingsvermogen, A7/W35 min	2,65 kW	2,61 kW
Rendement, COP, EN 14511, A7/W35 min	4,80	4,78
Opgenomen vermogen, effectief, A7/W35 min	0,55 kW	0,55 kW
Verwarmingsvermogen, A7/W35 max	6,10 kW	6,43 kW
Rendement, COP, EN 14511, A7/W35 max	4,74	4,65
Opgenomen vermogen, effectief, A7/W35 max	1,29 kW	1,38 kW
Verwarmingsvermogen, A7/W45	3,80 kW	5,95 kW
Rendement, COP, EN 14511, A7/W45	3,64	3,98
Opgenomen vermogen, effectief, A7/W45	1,04 kW	1,50 kW
Verwarmingsvermogen, A7/W55	4,32 kW	6,08 kW
Rendement, COP, EN 14511, A7/W55	2,91	3,28
Opgenomen vermogen, effectief, A7/W55	1,48 kW	1,85 kW
Verwarmingsvermogen, A-7/W35	4,12 kW	4,73 kW
Vermogenswaarde, COP, EN 14511, A-7/W35	3,00	2,96
Opgenomen vermogen, effectief, A-7/W35	1,37 kW	1,60 kW
Verwarmingsvermogen, A-7/W35 min	1,53 kW	1,48 kW
Rendement, COP, EN 14511, A-7/W35 min	2,23	2,18
Opgenomen vermogen, effectief, A-7/W35 min	0,69 kW	0,68 kW
Verwarmingsvermogen, A-7/W35 max	4,24 kW	4,73 kW
Rendement, COP, EN 14511, A-7/W35 max	3,04	2,96
Opgenomen vermogen, effectief, A-7/W35 max	1,40 kW	1,60 kW
Verwarmingsvermogen, A7/W35, fluistermodus	3,65 kW	3,64 kW
Vermogenswaarde, COP, EN 14511, A7/W35, fluistermodus	4,78	4,64
Opgenomen vermogen, effectief, A7/W35, fluistermodus	0,76 kW	0,78 kW

Technische gegevens – vermogen, koelbedrijf

	VWL 45/7.2 AS 230V S3	VWL 65/7.2 AS 230V S3
Koelvermogen, A35/W18	4,00 kW	5,90 kW
Energierendement, EER, EN 14511, A35/W18	4,96	4,25
Opgenomen vermogen, effectief, A35/W18	0,81 kW	1,39 kW
Koelvermogen, A35/W7	3,61 kW	5,14 kW
Energierendement, EER, EN 14511, A35/W7	2,97	2,87
Opgenomen vermogen, effectief, A35/W7	1,21 kW	1,79 kW

Technische gegevens – geluidsemissie, CV-bedrijf

	VWL 45/7.2 AS 230V S3	VWL 65/7.2 AS 230V S3
Geluidsvermogen, EN 12102, EN ISO 9614-1, A7/W35	61,8 dB(A)	64,4 dB(A)
Geluidsvermogen, EN 12102, EN ISO 9614-1, A7/W45	62,8 dB(A)	63,9 dB(A)
Geluidsvermogen, EN 12102, EN ISO 9614-1, A7/W55	62,7 dB(A)	62,7 dB(A)
Geluidsvermogen, EN 12102, EN ISO 9614-1, A7/W35, fluïstermodus	57,8 dB(A)	57,8 dB(A)

Technische gegevens – geluidsemissie, koelbedrijf

	VWL 45/7.2 AS 230V S3	VWL 65/7.2 AS 230V S3
Geluidsvermogen, EN 12102, EN ISO 9614-1, A35/W18	61,3 dB(A)	63,3 dB(A)
Geluidsvermogen, EN 12102, EN ISO 9614-1, A35/W7	62,0 dB(A)	64,4 dB(A)

Trefwoordenlijst

A	
Afmetingen	176
Afsluitkleppen	185
B	
Beveiliging	175, 195
Blokkering energiebedrijf	186
C	
CE-markering	174
D	
Dichtheidscontrole	184, 189
E	
Elektrische scheidingsinrichting	186
F	
Flensverbinding	182–183
Fundament	178
G	
Gereedschap	171
I	
Installateur	169
K	
Koudemiddel	190–191
Inhoud	185
Recycling, afvoeren	193
Koudemiddelhoeveelheid	185
Koudemiddelleiding	182
Installatie	182–183
Vereisten	181
Kwalificatie	169
L	
Leveringsomvang	176
M	
Manteldeel	189
Minimumafstanden	176–177
Modbus-kabel	187
O	
Oliehefbocht	182
Ontdooimodus	175
Opstellingsplaats	
Vereisten	177
R	
Reglementair gebruik	169
Reserveonderdelen	189
S	
Schema	170
T	
Toepassingsgrenzen	174
Transport	176
Typeplaatje	174
V	
Veiligheidsinrichting	170
Voorschriften	171
W	
Waarschuwingsticker	174
Warmtepompsysteem	172
Werkwijze	172

Instrukcja obsługi

Spis treści

1	Bezpieczeństwo	202
1.1	Użytkowanie zgodne z przeznaczeniem	202
1.2	Ogólne informacje na temat bezpieczeństwa	202
2	Wskazówki dotyczące dokumentacji.....	204
3	Opis produktu.....	204
3.1	System pompy ciepła.....	204
3.2	Sposób działania pompy ciepła	204
3.3	Cicha praca.....	204
3.4	Budowa produktu.....	204
3.5	Tabliczka znamionowa i numer serii.....	204
3.6	Oznaczenie CE.....	204
3.7	Fluorowane gazy cieplarniane	204
3.8	Naklejka ostrzegawcza	204
4	Eksploatacja.....	205
4.1	Włączanie produktu	205
4.2	Obsługa produktu	205
4.3	Zapewnienie ochrony przed zamarzaniem.....	205
4.4	Wyłączanie produktu	205
5	Pielęgnacja i konserwacja.....	205
5.1	Nie zostawiać produktu.....	205
5.2	Czyszczenie produktu.....	205
5.3	Konserwacja	205
6	Rozwiązywanie problemów.....	205
6.1	Usuwanie usterek	205
7	Wyłączenie z eksploatacji	205
7.1	Okresowe wyłączenie produktu	205
7.2	Ostateczne wyłączenie produktu z eksploatacji	205
8	Recykling i usuwanie odpadów.....	205
8.1	Utylizacja czynnika chłodniczego	206
9	Gwarancja i serwis	206
9.1	Gwarancja.....	206
9.2	Serwis techniczny.....	206



1 Bezpieczeństwo

1.1 Użytkowanie zgodne z przeznaczeniem

W przypadku nefachowego lub niezgodnego z przeznaczeniem zastosowania, mogą wystąpić niebezpieczeństwa dla zdrowia i życia użytkownika lub osób trzecich bądź zakłócenia działania produktu i inne szkody materialne.

Produkt jest jednostką zewnętrzną pompy ciepła powietrza i wody o konstrukcji Split.

Produkt wykorzystuje powietrze zewnętrzne jako źródło ciepła i może być stosowany do ogrzewania budynku mieszkalnego oraz do podgrzewania ciepłej wody.

Produkt jest przeznaczony wyłącznie do ustawienia na zewnątrz.

Produkt jest przeznaczony wyłącznie do użytku domowego.

Zastosowanie zgodne z przeznaczeniem pozwala wyłącznie na następujące połączenia produktów:

Jednostka zewnętrzna	Jednostka wewnętrzna
VWL ..5/7.2 AS 230V ..	VWL 108/7.2 IS .. VWL 107/7.2 IS ..

Użytkowanie zgodne z przeznaczeniem obejmuje:

- przestrzeganie dołączonych instrukcji obsługi produktu oraz wszystkich innych podzespołów instalacji
- przestrzeganie wszystkich warunków przeglądów i konserwacji wyszczególnionych w instrukcjach.

Niniejszy produkt może być używany przez dzieci od 8 lat oraz osoby o ograniczonych zdolnościach fizycznych, sensorycznych lub umysłowych lub o niewystarczającym doświadczeniu i wiedzy wyłącznie, jeżeli są one pod odpowiednią opieką lub zostały pouczone w zakresie bezpiecznej obsługi produktu i rozumieją związane z nim niebezpieczeństwa. Dzieciom nie wolno bawić się produktem. Dzieci bez opieki nie mogą czyścić ani konserwować urządzenia.

Zastosowanie inne od opisanego w niniejszej instrukcji lub wykraczające poza opisany zakres jest niezgodne z przeznaczeniem. Niezgodne z przeznaczeniem jest również każde

bezpośrednie zastosowanie w celach komercyjnych lub przemysłowych.

Uwaga!

Zabrania się wszelkiego użytkowania niezgodnego z przeznaczeniem.

1.2 Ogólne informacje na temat bezpieczeństwa

1.2.1 Zagrożenie życia z powodu pożaru lub wybuchu w przypadku nieszczelności w obiegu czynnika chłodniczego

Produkt zawiera palny czynnik chłodniczy R32. W przypadku nieszczelności wyciekający czynnik chłodniczy może tworzyć atmosferę palną z powodu mieszania z powietrzem. Występuje zagrożenie pożarem i wybuchem. W razie pożaru mogą powstawać toksyczne lub żrące substancje, takie jak fluorek karboonylu, tlenek węgla lub fluorowodór.

- ▶ Nie zbliżać żadnych źródeł zapłonu do produktu. Źródłami zapłonu są na przykład otwarte płomienie, gorące powierzchnie o temperaturze ponad 550°C, urządzenia elektryczne lub narzędzia ze źródłami zapłonu bądź doładowania statyczne.
- ▶ W pobliżu produktu nie używać aerozoli ani innych gazów palnych.
- ▶ Nigdy nie wykonywać prac w pobliżu produktu przy których produkt ulegnie nadpaleniu.

1.2.2 Zagrożenie życia przez duszącą atmosferę w przypadku nieszczelności obiegu czynnika chłodniczego

Produkt zawiera palny czynnik chłodniczy R32. W przypadku nieszczelności wyciekający czynnik chłodniczy może stworzyć duszącą atmosferę. Występuje niebezpieczeństwo uduszenia.

- ▶ Należy pamiętać, że wyciekający czynnik chłodniczy ma większą gęstość niż powietrze i może się gromadzić w pobliżu podłogi.
- ▶ Nie wprowadzać żadnych zmian w otoczeniu produktu, aby nie dopuścić do gromadzenia się wyciekającego czynnika chłodniczego w zagłębieniu, przedostania się do wnętrza budynku przez otwory w budynku.



1.2.3 Zagrożenie życia wskutek wprowadzenia zmian w produkcji lub jego otoczeniu

- ▶ Nigdy nie usuwać, mostkować ani blokować urządzeń zabezpieczających.
- ▶ Nie manipulować przy urządzeniach zabezpieczających.
- ▶ Nie niszczyć elementów ani nie usuwać z nich plomb.
- ▶ Nie wprowadzać żadnych zmian:
 - przy produkcji
 - na przewodach doprowadzających
 - na przewodzie odpływowym
 - na zaworze bezpieczeństwa do obiegu źródła ciepła
 - przy częściach budynków, które mogą mieć wpływ na bezpieczeństwo eksploatacji produktu
- ▶ Nigdy nie wprowadzać zmian w produkcji, przy których produkt będzie nawiercany.

1.2.4 Niebezpieczeństwo obrażeń ciała spowodowanych oparzeniami po dotknięciu przewodów czynnika chłodniczego

Przewody czynnika chłodniczego między jednostką zewnętrzną i wewnętrzną mogą bardzo się rozgrzać podczas działania. Występuje niebezpieczeństwo oparzenia.

- ▶ Nie dotykać nieizolowanych przewodów czynnika chłodniczego.

1.2.5 Niebezpieczeństwo obrażeń ciała i ryzyko strat materialnych w wyniku nieprawidłowej konserwacji i naprawy bądź ich zaniechania.

- ▶ Nigdy nie przeprowadzać samodzielnie prac konserwacyjnych lub napraw przy produkcji.
- ▶ Zlecić instalatorowi usunięcie usterek i uszkodzeń.
- ▶ Przestrzegać przepisowych cykli konserwacji.

1.2.6 Ryzyko szkód materialnych spowodowane przez mróz

- ▶ Należy zadbać, aby instalacja grzewcza na wypadek mrozu zawsze była włączona i aby była zapewniona odpowiednia temperatura we wszystkich pomieszczeniach.

- ▶ Jeżeli nie można zagwarantować prawidłowej eksploatacji, należy zlecić instalatorowi opróżnienie instalacji grzewczej.

1.2.7 Ryzyko zanieczyszczenia środowiska wyciekającym czynnikiem chłodniczym

Produkt zawiera czynnik chłodniczy R32. Czynnik chłodniczy nie może przedostać się do atmosfery. R32 to fluorowany gaz cieplarniany wymieniony w protokole z Kioto o wskaźniku GWP 675 (GWP = Global Warming Potential). Jeśli przedostanie się do atmosfery, działa 675 razy silniej niż naturalny gaz cieplarniany dwutlenek CO₂.

Czynnik chłodniczy znajdujący się w produkcie trzeba przed utylizacją produktu całkowicie przetransportować do odpowiedniego zbiornika, aby następnie oddać go do recyklingu lub utylizacji zgodnie z przepisami.

- ▶ Należy zapewnić, aby tylko instalator posiadający oficjalny certyfikat oraz odpowiednie wyposażenie ochronne wykonywał prace instalacyjne, konserwacyjne lub ingerował w inny sposób w obieg czynnika chłodniczego.
- ▶ Oddawanie do recyklingu lub utylizację czynnika chłodniczego znajdującego się w produkcie należy zlecać tylko instalatorom posiadającym certyfikaty, w sposób zgodny z przepisami.

1.2.8 Niebezpieczeństwo związane z nieprawidłową obsługą

Nieprawidłowa obsługa powoduje zagrożenia dla użytkownika oraz innych osób, a także może doprowadzić do strat materialnych.

- ▶ Należy dokładnie przeczytać niniejszą instrukcję oraz wszystkie dokumenty dodatkowe, w szczególności rozdział „Bezpieczeństwo” i wskazówki ostrzegawcze.
- ▶ Należy wykonać te czynności, które są opisane w niniejszej instrukcji obsługi.

2 Wskazówki dotyczące dokumentacji

- ▶ Bezwzględnie przestrzegać wszystkich instrukcji obsługi i instalacji dołączonych do podzespołów układu.
- ▶ Należy przekazać niniejszą instrukcję oraz wszystkie dołączone dokumenty użytkownikowi instalacji.

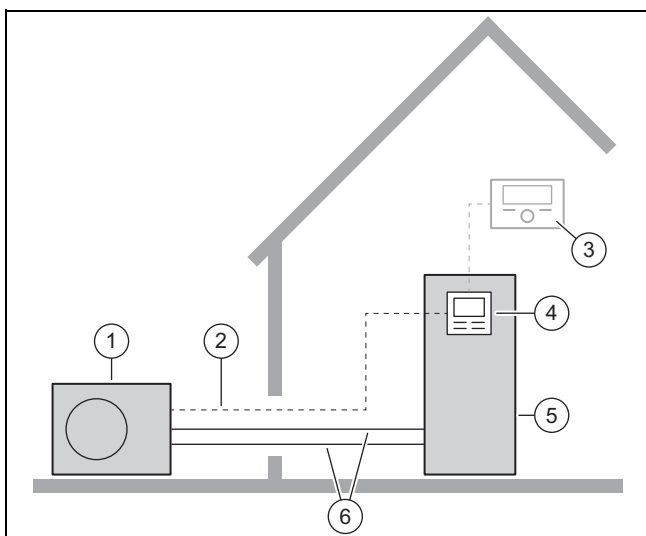
Niniejsza instrukcja dotyczy wyłącznie:

Produkt
VWL 45/7.2 AS 230V S3
VWL 65/7.2 AS 230V S3

3 Opis produktu

3.1 System pompy ciepła

Budowa typowego systemu pomp ciepła z technologią Split:



- | | | | |
|---|----------------------|---|---------------------------------|
| 1 | Jednostka zewnętrzna | 4 | Regulator jednostki wewnętrznej |
| 2 | Przewód Modbus | 5 | Jednostka wewnętrzna |
| 3 | Regulator systemu | 6 | Obieg czynnika chłodniczego |

3.2 Sposób działania pompy ciepła

Pompa ciepła jest wyposażona w zamknięty obieg czynnika chłodniczego w którym cyrkuluje czynnik chłodniczy.

Przez cykliczne parowanie, sprężanie, skraplanie i rozprężanie czynnika z otoczenia pobierana jest energia cieplna i oddawana do budynku. W trybie chłodzenia z budynku pobierana jest energia cieplna i oddawana do otoczenia.

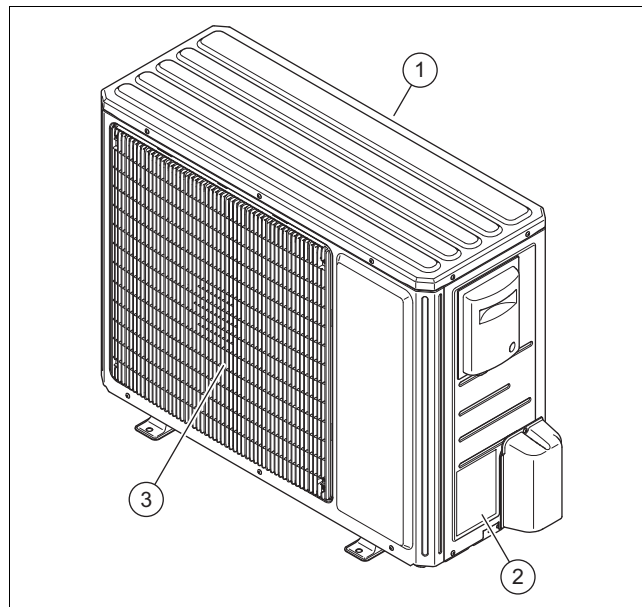
3.3 Cicha praca

Dla produktu można aktywować tryb cichej pracy.

W trybie cichym produkt pracuje ciszej niż w trybie pracy normalnej. Uzyskuje się to dzięki ograniczonej liczbie obrotów sprężarki i dostosowanej liczbie obrotów wentylatora.

W trakcie trybu cichego ze względu na procesy przełączania może krótkotrwale dojść do większych hałasów eksploatacyjnych.

3.4 Budowa produktu



- | | | | |
|---|--------------------------|---|---------------------------|
| 1 | Kratka wlotowa powietrza | 3 | Kratka wylotowa powietrza |
| 2 | Tabliczka znamionowa | | |

3.5 Tabliczka znamionowa i numer serii

Tabliczka znamionowa znajduje się na prawej zewnętrznej stronie produktu.

Na tabliczce znamionowej znajduje się nazewnictwo i numer serii.

3.6 Oznaczenie CE



Oznaczenie CE informuje o tym, że zgodnie z deklaracją zgodności produkt spełnia podstawowe wymogi odnośnych dyrektyw.

Deklaracja zgodności jest dostępna do wglądu u producenta.

3.7 Fluorowane gazy cieplarniane

Produkt zawiera fluorowane gazy cieplarniane.

3.8 Naklejka ostrzegawcza

Na produkcie umieszczona jest naklejka ostrzegawcza dotycząca bezpieczeństwa. Na naklejce ostrzegawczej znajdują się zasady postępowania dla czynnika chłodniczego R32. Naklejki ostrzegawczej nie wolno usuwać.

Symbol	Znaczenie
	Ostrzeżenie przed substancjami grożącymi pożarem w połączeniu z czynnikiem chłodniczym R32.
	Przeczytać instrukcję.

4 Eksploatacja

4.1 Włączanie produktu

- ▶ Włączyć w budynku rozłącznik podłączony do produktu.

4.2 Obsługa produktu

Obsługa odbywa się przez regulator jednostki wewnętrznej (→ instrukcja obsługi jednostki wewnętrznej).

4.3 Zapewnienie ochrony przed zamarzaniem

1. Upewnić się, że produkt jest włączony i taki pozostanie.
2. Upewnić się, że w pobliżu kratki wlotu i wylotu powietrza nie nagromadził się śnieg.

4.4 Wyłączanie produktu

1. Wyłączyć w budynku rozłącznik podłączony do produktu.
2. Zapewnić ochronę przed zamarzaniem.

5 Pielęgnacja i konserwacja

5.1 Nie zastawiać produktu

1. Usuwać regularnie gałęzie i liście nagromadzone wokół produktu.
2. Usuwać regularnie liście i brud na kratce napowietrzającej pod produktem.
3. Usuwać regularnie śnieg z kratki wlotu powietrza i z kratki wylotu powietrza.
4. Usuwać regularnie śnieg nagromadzony wokół produktu.

5.2 Czyszczenie produktu

1. Obudowę czyścić wyłącznie za pomocą wilgotnej szmatki oraz niewielkiej ilości mydła niezawierającego rozpuszczalników.
2. Nie stosować środków w aerozolu, środków rysujących powierzchnię, płynów do mycia naczyń ani środków czyszczących zawierających rozpuszczalniki lub chlor.

5.3 Konserwacja



Niebezpieczeństwo!

Ryzyko obrażeń ciała oraz strat materialnych wskutek zaniedbania lub nieprawidłowego przeprowadzenia konserwacji lub napraw!

Zaniedbanie lub nieprawidłowe przeprowadzenie konserwacji lub napraw może spowodować obrażenia ciała oraz uszkodzenia produktu.

- ▶ Nie podejmować prób samodzielnego przeprowadzenia prac konserwacyjnych lub napraw przy produkcie.
- ▶ Tego rodzaju prace należy zawsze zlecać autoryzowanemu instalatorowi. Zalecamy zawarcie umowy serwisowej.

6 Rozwiązywanie problemów

6.1 Usuwanie usterek

- ▶ Po zauważeniu wyziewów na produkcie nie trzeba nic robić. Takie zjawisko może powstawać w trakcie roztopiania.
- ▶ Jeżeli produkt się nie uruchamia, należy sprawdzić, czy przerwane zostało zasilanie. W razie potrzeby włączyć w budynku rozłącznik.
- ▶ Zwrócić się do instalatora, jeżeli opisane działanie nie daje efektu.

7 Wyłączenie z eksploatacji

7.1 Okresowe wyłączenie produktu

1. Wyłączyć w budynku wszystkie rozłączniki podłączone do produktu.
2. Chronić instalację grzewczą przed mrozem.

7.2 Ostateczne wyłączenie produktu z eksploatacji

- ▶ Zlecić instalatorowi ostateczne wyłączenie produktu z eksploatacji.

8 Recykling i usuwanie odpadów

Usuwanie opakowania

- ▶ Utylizację opakowania zlecić instalatorowi, który zainstalował produkt.

Usuwanie produktu



■ Jeśli produkt jest oznaczony tym znakiem:

- ▶ W tym przypadku nie wolno utylizować produktu z odpadami domowymi.
- ▶ Produkt należy natomiast przekazać do punktu zbiórki starych urządzeń elektrycznych i elektronicznych.

Utylizacja baterii/akumulatorów



■ Jeżeli produkt zawiera baterie/akumulatory, które są oznaczone tym znakiem:

- ▶ W takiej sytuacji należy utylizować baterie/akumulatory w punkcie zbiórki baterii/akumulatorów.
 - ◁ **Warunek:** baterie/akumulatory można wyjąć z produktu bez zniszczeń. W innej sytuacji baterie/akumulatory należy utylizować razem z produktem.
- ▶ Zgodnie z wymogami ustawowymi zwrot zużytych baterii jest obowiązkowy, ponieważ baterie/akumulatory mogą zawierać substancje szkodliwe dla zdrowia i środowiska.

Usuwanie danych osobowych

Dane osobowe mogą zostać wykorzystane niezgodnie z prawem przez nieuprawniony podmiot trzeci.

Jeśli produkt zawiera dane osobowe:

- ▶ przed zutylizowaniem produktu upewnić się, że na produkcie ani w produkcie (np. dane logowania online itp.) nie ma danych osobowych.

8.1 Utylizacja czynnika chłodniczego

W produkcie wlany jest czynnik chłodniczy R32.

- ▶ Czynnik chłodniczy może utylizować tylko autoryzowany instalator.
- ▶ Należy przestrzegać ogólnych wskazówek bezpieczeństwa.

9 Gwarancja i serwis

9.1 Gwarancja

Informacje o gwarancji producenta są podane w Country specifics.

9.2 Serwis techniczny

Dane kontaktowe naszego serwisu podane są w Country specifics.

Instrukcja instalacji i konserwacji

Spis treści

1	Bezpieczeństwo	208	5.11	Wlewanie dodatkowego czynnika chłodniczego.....	224
1.1	Użytkowanie zgodne z przeznaczeniem	208	5.12	Udostępnianie czynnika chłodniczego.....	225
1.2	Ogólne informacje na temat bezpieczeństwa	208	5.13	Zakończenie prac przy obiegu czynnika chłodniczego.....	225
1.3	Przepisy (dyrektywy, ustawy, normy)	210	6	Instalacja elektryczna	225
2	Wskazówki dotyczące dokumentacji	211	6.1	Przygotowanie instalacji elektrycznej	225
2.1	Informacje uzupełniające	211	6.2	Wymagania dotyczące przyłącza sieciowego.....	226
3	Opis produktu	211	6.3	Wymagania dotyczące komponentów elektrycznych	226
3.1	System pompy ciepła.....	211	6.4	Wyłącznik elektryczny.....	226
3.2	Sposób działania pompy ciepła	211	6.5	Instalowanie komponentów funkcji blokady zakładu energetycznego.....	226
3.3	Cicha praca.....	211	6.6	Przygotowanie przyłącza elektrycznego.....	226
3.4	Opis produktu	212	6.7	Podłączanie zasilania elektrycznego.....	226
3.5	Budowa produktu.....	212	6.8	Podłączanie kabla Modbus.....	226
3.6	Dane na tabliczce znamionowej	213	6.9	Kończenie przyłącza elektrycznego	227
3.7	Naklejka ostrzegawcza	213	7	Uruchamianie	227
3.8	Oznaczenie CE.....	213	7.1	Kontrole przed włączeniem	227
3.9	Warunki graniczne	213	7.2	Włączanie produktu	228
3.10	Tryb rozmrażania.....	214	8	Przekazanie użytkownikowi	228
3.11	Urządzenia zabezpieczające.....	214	8.1	Przeszkolenie użytkownika.....	228
4	Montaż	215	9	Rozwiązywanie problemów	228
4.1	Rozpakowanie produktu	215	9.1	Komunikaty usterek	228
4.2	Sprawdzanie zakresu dostawy	215	9.2	Inne zakłócenia działania	228
4.3	Transport produktu	215	10	Przegląd i konserwacja	228
4.4	Wymiary.....	215	10.1	Przygotowanie do przeglądu i konserwacji.....	228
4.5	Zachowanie najmniejszych odległości.....	216	10.2	Przestrzeganie planu pracy i okresów	228
4.6	Wymagania dotyczące miejsca instalacji	216	10.3	Zamawianie części zamiennych	228
4.7	Planowanie fundamentu	217	10.4	Przeprowadzanie prac konserwacyjnych	229
4.8	Wykonywanie fundamentu	217	10.5	Kończenie przeglądu i konserwacji	230
4.9	Zapewnienie bezpieczeństwa podczas pracy.....	218	11	Naprawa i serwis	230
4.10	Ustawianie produktu	218	11.1	Przygotowanie prac serwisowych i napraw	230
4.11	Montaż/demontaż elementów obudowy	219	11.2	Wymiana komponentu obiegu czynnika chłodniczego.....	230
5	Podłączenie hydrauliczne	220	11.3	Wymiana komponentu elektrycznego.....	232
5.1	Przygotowanie prac przy obiegu czynnika chłodniczego.....	220	11.4	Kończenie naprawy i pracy serwisowej	232
5.2	Wymagania dla układania przewodów czynnika chłodniczego.....	221	12	Wyłączenie z eksploatacji	232
5.3	Połączenie kielichowe.....	222	12.1	Okresowe wyłączenie produktu	232
5.4	Układanie przewodów czynnika chłodniczego do produktu.....	222	12.2	Ostateczne wyłączenie produktu z eksploatacji	232
5.5	Układanie przewodów czynnika chłodniczego w budynku.....	222	13	Recykling i usuwanie odpadów	233
5.6	Skrócić i wygiąć końce rur	222	13.1	Usuwanie opakowania.....	233
5.7	Podłączanie przewodów czynnika chłodniczego.....	223	13.2	Recykling i utylizacja czynnika chłodniczego	233
5.8	Kontrola szczelności obiegu czynnika chłodniczego.....	223	14	Serwis techniczny	233
5.9	Opróżnianie obiegu czynnika chłodniczego	224	14.1	Serwis techniczny	233
5.10	dozwolona łączna ilość czynnika chłodniczego.....	224	Załącznik	234	
			A	Schemat działania	234
			B	Urządzenia zabezpieczające	235
			C	Schemat połączeń	236
			D	Prace przeglądowo-konserwacyjne	237
			E	Dane techniczne	237
			Indeks	240	



1 Bezpieczeństwo

1.1 Użytkowanie zgodne z przeznaczeniem

W przypadku nefachowego lub niezgodnego z przeznaczeniem zastosowania, mogą wystąpić niebezpieczeństwa dla zdrowia i życia użytkownika lub osób trzecich bądź zakłócenia działania produktu i inne szkody materialne.

Produkt jest jednostką zewnętrzną pompy ciepła powietrza i wody o konstrukcji Split.

Produkt wykorzystuje powietrze zewnętrzne jako źródło ciepła i może być stosowany do ogrzewania budynku mieszkalnego oraz do podgrzewania ciepłej wody.

Produkt jest przeznaczony wyłącznie do ustawienia na zewnątrz.

Produkt jest przeznaczony wyłącznie do użytku domowego.

Zastosowanie zgodne z przeznaczeniem pozwala wyłącznie na następujące połączenia produktów:

Jednostka zewnętrzna	Jednostka wewnętrzna
VWL ..5/7.2 AS 230V ..	VWL 108/7.2 IS ..
	VWL 107/7.2 IS ..

Użytkowanie zgodne z przeznaczeniem obejmuje

- przestrzeganie dołączonych instrukcji obsługi, instalacji i konserwacji produktu oraz wszystkich innych podzespołów układu
- instalację i montaż w sposób zgodny z dopuszczeniem do eksploatacji produktu i systemu
- przestrzeganie wszystkich warunków przeglądów i konserwacji wyszczególnionych w instrukcjach.

Zastosowanie zgodne z przeznaczeniem obejmuje ponadto instalację zgodnie z kodem IP.

Zastosowanie inne od opisanego w niniejszej instrukcji lub wykraczające poza opisany zakres jest niezgodne z przeznaczeniem. Niezgodne z przeznaczeniem jest również każde bezpośrednie zastosowanie w celach komercyjnych lub przemysłowych.

Uwaga!

Zabrania się wszelkiego użytkowania niezgodnego z przeznaczeniem.

1.2 Ogólne informacje na temat bezpieczeństwa

1.2.1 Niebezpieczeństwo związane z niewystarczającymi kwalifikacjami

Poniższe prace mogą wykonywać tylko instalatorzy posiadający odpowiednie kwalifikacje:

- Montaż
- Demontaż
- Instalacja
- Uruchamianie
- Przegląd i konserwacja
- Naprawa
- Wyłączenie z eksploatacji
- ▶ Postępować zgodnie z aktualnym stanem techniki.

1.2.2 Niebezpieczeństwo z powodu niedostatecznych kwalifikacji do czynnika chłodniczego R32

Każda czynność wymagająca otwarcia urządzenia może być wykonywana tylko przez wykwalifikowane osoby, znające szczególne właściwości i niebezpieczeństwa czynnika chłodniczego R32.

Do prac przy obiegu czynnika chłodniczego konieczna jest ponadto właściwa wiedza specjalistyczna z zakresu techniki chłodzenia odpowiednia do lokalnego prawa. Obejmuje ona również specjalistyczną wiedzę fachową z zakresu użytkowania palnych czynników chłodniczych, odpowiednich narzędzi i wymaganego wyposażenia ochronnego.


- ▶ Przestrzegać odpowiedniego lokalnego prawa i przepisów.
- ▶ Pamiętać, że czynnik chłodniczy jest bezwonne.

1.2.3 Zagrożenie życia z powodu ognia lub wybuchu przy nieprawidłowym przechowywaniu

Produkt zawiera palny czynnik chłodniczy R32. W przypadku nieszczelności w połączeniu ze źródłem zapłonu występuje niebezpieczeństwo pożaru i wybuchu.

- ▶ Przechowywać urządzenie tylko w pomieszczeniach bez trwałych źródeł zapłonu. Takie źródła zapłonu to na przy-





kład otwarte płomienie, włączone urządzenie gazowe lub grzejnik elektryczny.

1.2.4 Zagrożenie życia z powodu pożaru lub wybuchu w przypadku nieszczelności w obiegu czynnika chłodniczego


Produkt zawiera palny czynnik chłodniczy R32. W przypadku nieszczelności wyciekający czynnik chłodniczy może tworzyć atmosferę palną z powodu mieszania z powietrzem. Występuje zagrożenie pożarem i wybuchem. W razie pożaru mogą powstawać toksyczne lub żrące substancje, takie jak fluorek karboonylu, tlenek węgla lub fluorowodór.

- ▶ Przed rozpoczęciem pracy z otwartym produktem należy przy użyciu detektora wycieków gazu upewnić się, że nie ma nieszczelności.
- ▶ Detektor wycieków gazu nie może być źródłem zapłonu. Detektor nieszczelności gazowych musi być skalibrowany na czynnik chłodniczy R32 i ustawiony na $\leq 25\%$ dolnej granicy wybuchowości.
- ▶ Jeśli występuje podejrzenie nieszczelności, należy zgasić wszystkie otwarte płomienie w otoczeniu.
- ▶ Jeśli występuje nieszczelność wymagająca naprawy w procesie lutowania, wówczas należy postępować zgodnie z procedurą w rozdziale „11 Naprawa i serwis”.
- ▶ Nie zbliżać żadnych źródeł zapłonu do produktu. Źródłami zapłonu są na przykład otwarte płomienie, gorące powierzchnie o temperaturze ponad 550°C , urządzenia elektryczne lub narzędzia ze źródłami zapłonu bądź doładowania statyczne.

1.2.5 Zagrożenie życia przez duszącą atmosferę w przypadku nieszczelności obiegu czynnika chłodniczego

Produkt zawiera palny czynnik chłodniczy R32. W przypadku nieszczelności wyciekający czynnik chłodniczy może stworzyć duszącą atmosferę. Występuje niebezpieczeństwo uduszenia.

- ▶ Należy pamiętać, że wyciekający czynnik chłodniczy ma większą gęstość niż powietrze i może się gromadzić w pobliżu podłogi.
- ▶ Upewnić się, że czynnik chłodniczy nie gromadzi się w zagłębieniu.

- 
- ▶ Upewnić się, że czynnik chłodniczy nie przedostaje się do wnętrza budynku przez otwory w budynku.

1.2.6 Zagrożenie życia z powodu pożaru lub wybuchu podczas usuwania czynnika chłodniczego

Produkt zawiera palny czynnik chłodniczy R32. Czynnik chłodniczy zmieszany z powietrzem może tworzyć atmosferę palną. Występuje zagrożenie pożarem i wybuchem. W razie pożaru mogą powstawać toksyczne lub żrące substancje, takie jak fluorek karboonylu, tlenek węgla lub fluorowodór.

- ▶ Prace mogą wykonywać tylko osoby znające sposób postępowania z czynnikiem chłodniczym R32.
- ▶ Nosić środki ochrony indywidualnej i mieć przy sobie gaśnicę.
- ▶ Stosować tylko narzędzia i urządzenia dopuszczone do czynnika chłodniczego R32 oraz znajdujące się w nienagannym stanie.
- ▶ Upewnić się, że do obiegu czynnika chłodniczego, narzędzi przewodzących czynnik chłodniczy lub urządzeń bądź do butli z czynnikiem chłodniczym nie dostanie się powietrze.
- ▶ Czynnika chłodniczego nie wolno tłoczyć przy pomocy sprężarki do jednostki zewnętrznej, ewentualnie nie wolno wykonywać procesu pump-down.

1.2.7 Niebezpieczeństwo porażenia prądem

W przypadku dotknięcia podzespołów będących pod napięciem, występuje niebezpieczeństwo porażenia prądem.

Zanim rozpocznie się pracę przy produkcie:

- ▶ Odłączyć produkt od napięcia przez wyłączenie zasilania elektrycznego na wszystkich biegunach (wyłącznik elektryczny kategorii przepięciowej III dla pełnego odłączenia, np. bezpiecznik lub wyłącznik zabezpieczenia linii).
- ▶ Zabezpieczyć przed ponownym włączeniem.
- ▶ Odczekać co najmniej 60 minut, aż rozładują się kondensatory.
- ▶ Sprawdzić skuteczność odłączenia od napięcia.

1.2.8 Zagrożenie życia wskutek braku urządzeń zabezpieczających

Schematy zawarte w niniejszym dokumencie nie zawierają wszystkich urządzeń zabezpieczających potrzebnych do fachowej instalacji.

- ▶ Zamontować w instalacji niezbędne urządzenia zabezpieczające.
- ▶ Przestrzegać obowiązujących krajowych i międzynarodowych ustaw, norm i dyrektyw.

1.2.9 Niebezpieczeństwo oparzeń, poparzeń i zamarznięcia z powodu gorących i zimnych części

Na niektórych częściach, w szczególności na nieizolowanych przewodach rurowych, występuje niebezpieczeństwo oparzeń i odmrożeń.

- ▶ Prace można przeprowadzać przy częściach dopiero, gdy osiągną temperaturę otoczenia.

1.2.10 Ryzyko zanieczyszczenia środowiska wyciekającym czynnikiem chłodniczym

Produkt zawiera czynnik chłodniczy R32. Czynnik chłodniczy nie może przedostać się do atmosfery. R32 to fluorowany gaz cieplarniany wymieniony w protokole z Kioto o wskaźniku GWP 675 (GWP = Global Warming Potential). Jeśli przedostanie się do atmosfery, działa 675 razy silniej niż naturalny gaz cieplarniany dwutlenek CO₂.

Czynnik chłodniczy znajdujący się w produkcie trzeba przed utylizacją produktu całkowicie przetransportować do odpowiedniego zbiornika, aby następnie oddać go do recyklingu lub utylizacji zgodnie z przepisami.

- ▶ Należy zapewnić, aby tylko instalator posiadający oficjalny certyfikat oraz odpowiednie wyposażenie ochronne wykonywał prace instalacyjne, konserwacyjne lub ingerował w inny sposób w obieg czynnika chłodniczego.
- ▶ Oddawanie do recyklingu lub utylizację czynnika chłodniczego znajdującego się w produkcie należy zlecać tylko instalatorom posiadającym certyfikaty, w sposób zgodny z przepisami.

1.2.11 Ryzyko szkód materialnych spowodowane stosowaniem niewłaściwych narzędzi.

- ▶ Stosować prawidłowe narzędzie.

1.2.12 Ryzyko szkód materialnych spowodowane stosowaniem niewłaściwych materiałów

Niewłaściwe przewody czynnika chłodniczego mogą powodować szkody rzeczowe.

- ▶ Należy stosować specjalne rury miedziane do urządzeń chłodniczych.

1.3 Przepisy (dyrektywy, ustawy, normy)

- ▶ Przestrzegać krajowych przepisów, norm, dyrektyw, rozporządzeń i ustaw.

2 Wskazówki dotyczące dokumentacji

- ▶ Bezwzględnie przestrzegać wszystkich instrukcji obsługi i instalacji dołączonych do podzespołów układu.
- ▶ Należy przekazać niniejszą instrukcję oraz wszystkie dołączone dokumenty użytkownikowi instalacji.

Niniejsza instrukcja dotyczy wyłącznie:

Produkt
VWL 45/7.2 AS 230V S3
VWL 65/7.2 AS 230V S3

2.1 Informacje uzupełniające

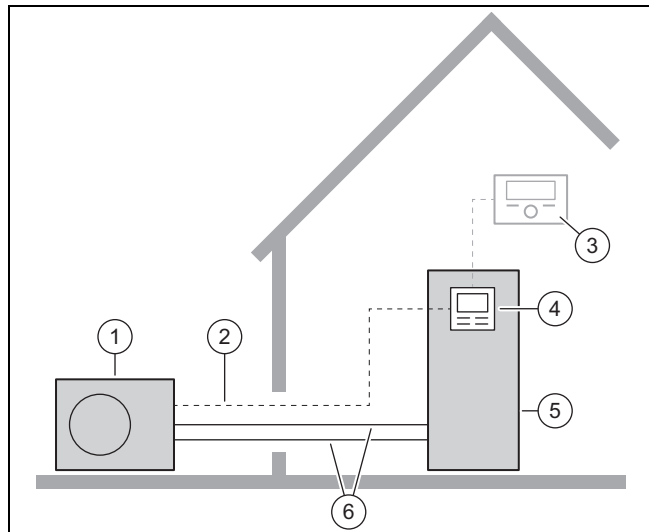


- ▶ Zeskanować wyświetlony kod QR smartfonem, aby uzyskać dodatkowe informacje o instalacji.
 - ◁ Nastąpi przejście do filmów wideo dotyczących instalacji.

3 Opis produktu

3.1 System pompy ciepła

Budowa typowego systemu pomp ciepła z technologią Split:



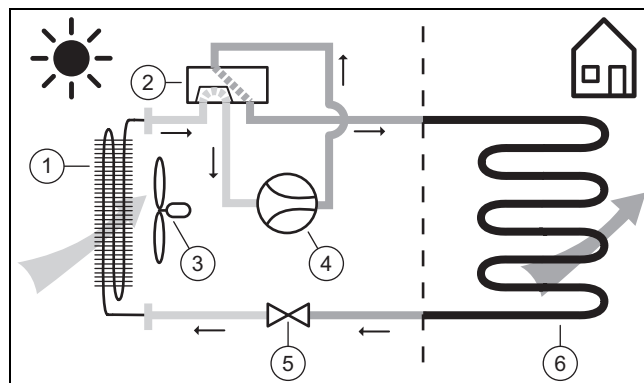
- | | |
|------------------------|-----------------------------------|
| 1 Jednostka zewnętrzna | 4 Regulator jednostki wewnętrznej |
| 2 Przewód Modbus | 5 Jednostka wewnętrzna |
| 3 Regulator systemu | 6 Obieg czynnika chłodniczego |

3.2 Sposób działania pompy ciepła

Pompa ciepła jest wyposażona w zamknięty obieg czynnika chłodniczego w którym cyркуluje czynnik chłodniczy.

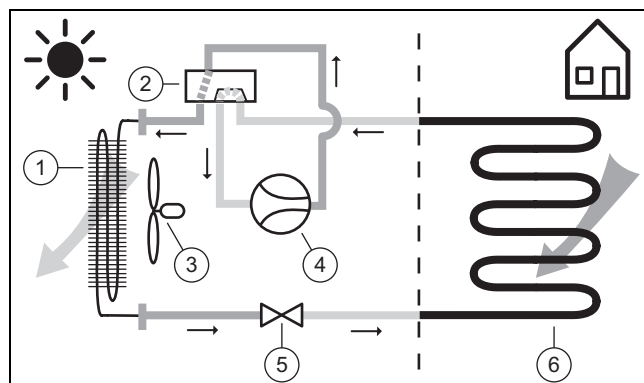
Przez cykliczne parowanie, sprężanie, skraplanie i rozprężanie w trybie ogrzewania z otoczenia pobierana jest energia cieplna i oddawana do budynku. W trybie chłodzenia z budynku pobierana jest energia cieplna i oddawana do otoczenia.

3.2.1 Zasada działania w trybie ogrzewania



- | | |
|---------------------------------|-------------------|
| 1 Parowacz | 4 Sprężarka |
| 2 Zawór 4-drogowy przełączający | 5 Zawór rozprężny |
| 3 Wentylator | 6 Skraplacz |

3.2.2 Zasada działania w trybie chłodzenia



- | | |
|---------------------------------|-------------------|
| 1 Skraplacz | 4 Sprężarka |
| 2 Zawór 4-drogowy przełączający | 5 Zawór rozprężny |
| 3 Wentylator | 6 Parowacz |

3.3 Cicha praca

Dla produktu można aktywować tryb cichej pracy.

W trybie cichym produkt pracuje ciszej niż w trybie pracy normalnej. Uzyskuje się to dzięki ograniczonej liczbie obrotów sprężarki i dostosowanej liczbie obrotów wentylatora.

W trakcie trybu cichego ze względu na procesy przełączania może krótkotrwale dojść do większych hałasów eksploatacyjnych.

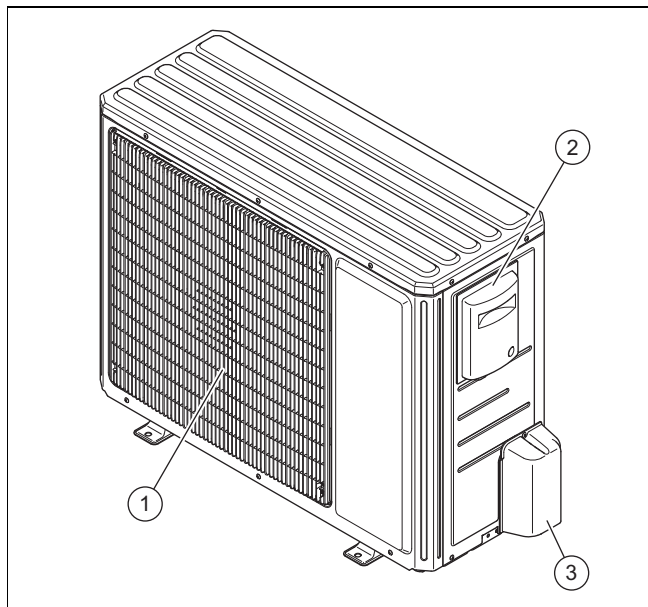
3.4 Opis produktu

Produkt jest jednostką zewnętrzną pompy ciepła powietrza i wody w technologii Split.

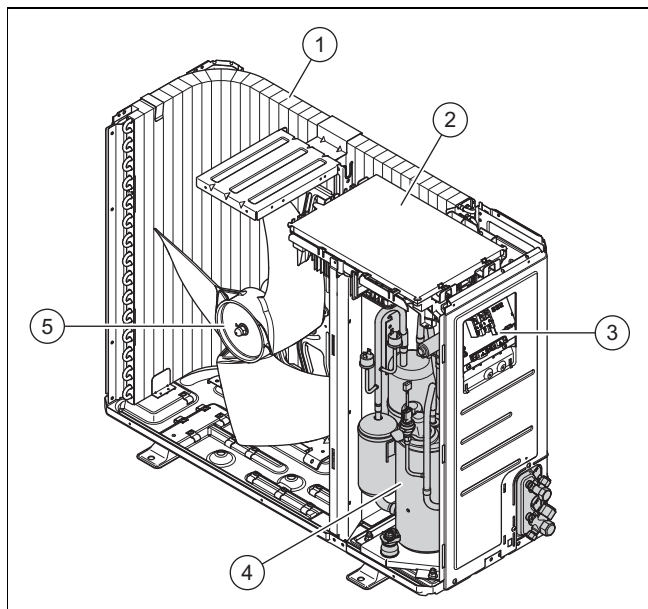
Jednostka zewnętrzna jest połączona z jednostką zewnętrzną przez obieg czynnika chłodniczego.

3.5 Budowa produktu

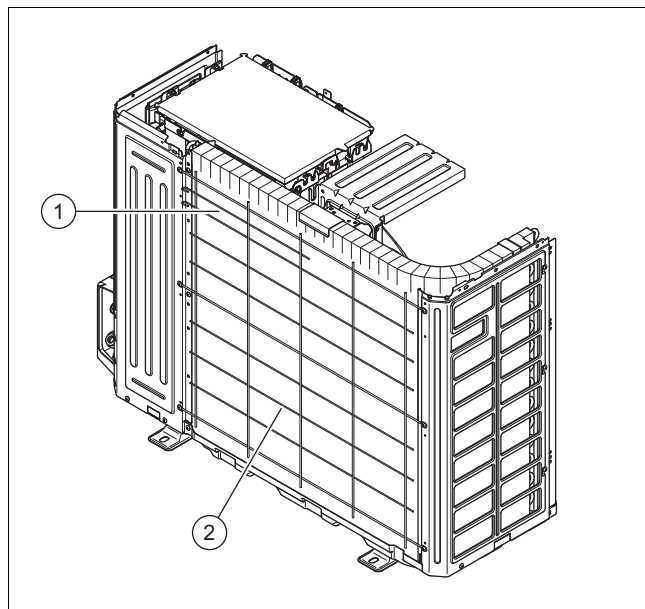
3.5.1 Urządzenie



- | | | | |
|---|--------------------------------|---|---------------------------------|
| 1 | Kratka wlotowa powietrza | 3 | Ośłona przyłączy hydraulicznych |
| 2 | Ośłona przyłączy elektrycznych | | |

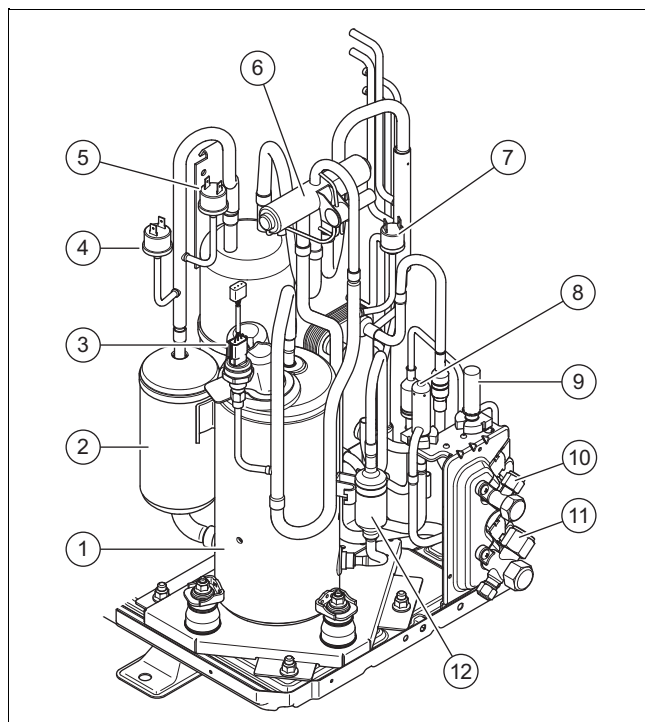


- | | | | |
|---|------------------------|---|------------|
| 1 | Parowacz | 4 | Sprężarka |
| 2 | Skrzynka elektroniczna | 5 | Wentylator |
| 3 | Przyłącze elektryczne | | |

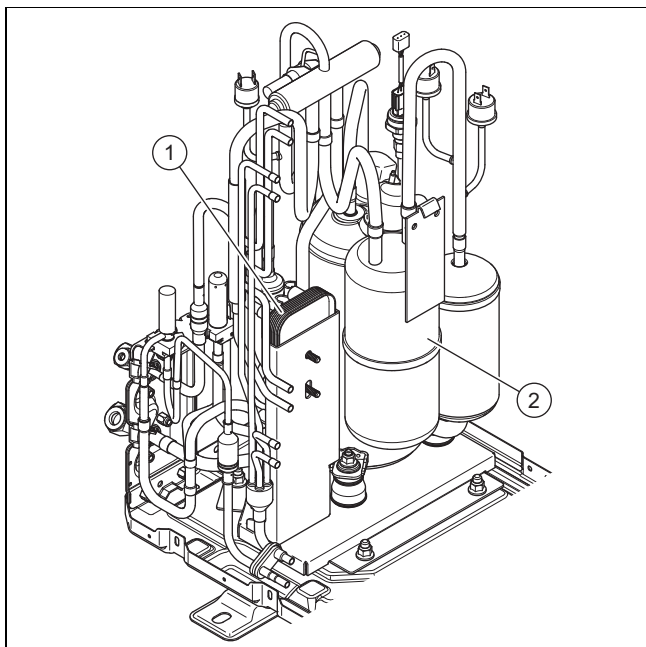


- | | | | |
|---|---|---|--------------------------|
| 1 | Czujnik temperatury na wlocie powietrza | 2 | Kratka wlotowa powietrza |
|---|---|---|--------------------------|

3.5.2 Podzespół sprężarki

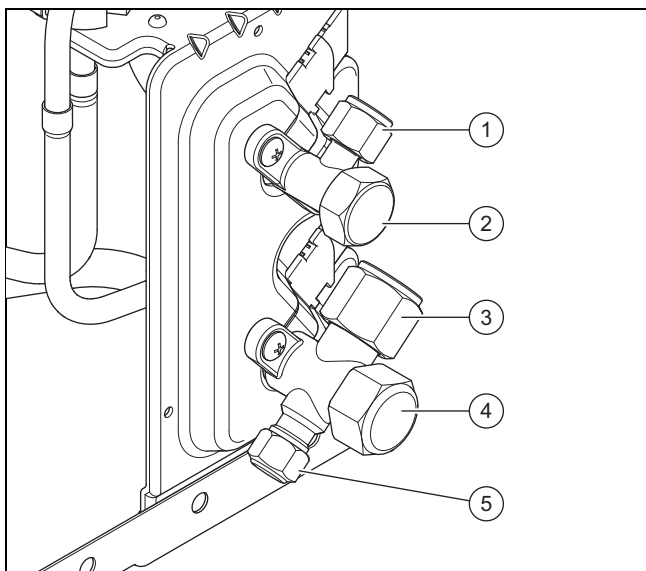


- | | | | |
|---|---|----|--|
| 1 | Sprężarka | 6 | Zawór 4-drogowy przełączający |
| 2 | Separator czynnika chłodniczego | 7 | Wyłącznik ciśnieniowy w zakresie wysokiego ciśnienia |
| 3 | Czujnik ciśnienia w zakresie wysokiego ciśnienia | 8 | drugi elektroniczny zawór rozprężny |
| 4 | Wyłącznik ciśnieniowy w zakresie niskiego ciśnienia w trybie ogrzewania | 9 | Elektroniczny zawór rozprężny |
| 5 | Wyłącznik ciśnieniowy w zakresie niskiego ciśnienia w trybie chłodzenia | 10 | Przyłącze przewodu cieczy |
| | | 11 | Przyłącze przewodu gazu gorącego |
| | | 12 | mały separator czynnika chłodniczego |



1 Pośredni wymiennik ciepła 2 Kolektor czynnika chłodniczego

3.5.3 Zawory odcinające



1 Przyłącze przewodu cieczy 4 Zawór odcinający do przewodu gorącego gazu
 2 Zawór odcinający do przewodu cieczy 5 Przyłącze konserwacyjne z zaworem Schradera
 3 Przyłącze przewodu gazu gorącego

3.6 Dane na tabliczce znamionowej

Tabliczka znamionowa znajduje się na prawej zewnętrznej stronie produktu.

Dane	Znaczenie
Nr seryjny	Jednoznaczny numer identyfikacyjny urządzenia
VWL ...	Nazewnictwo
IP	Klasa ochrony
	Sprężarka
	Regulator

Dane	Znaczenie
	Wentylator
P_{max}	maksymalna moc znamionowa
I_{max}	maksymalny prąd nominalny
PS_{max}	maksymalne ciśnienie wyłączenia
	Obieg czynnika chłodniczego
R32	Rodzaj czynnika chłodzącego
GWP	Global Warming Potential
kg	Ilość napełnienia
t_{CO_2}	Ekwiwalent CO_2
A_x/W_{xx}	Temperatura powietrza na wlocie $x^{\circ}C$ i temperatura wody grzewczej na zasilaniu $xx^{\circ}C$
COP /	Współczynnik efektywności / tryb ogrzewania
EER /	Stopień skuteczności energii / tryb chłodzenia

3.7 Naklejka ostrzegawcza

Na produkcie umieszczona jest naklejka ostrzegawcza dotycząca bezpieczeństwa. Na naklejce ostrzegawczej znajdują się zasady postępowania dla czynnika chłodniczego R32. Naklejki ostrzegawczej nie wolno usuwać.

Symbol	Znaczenie
	Ostrzeżenie przed substancjami grożącymi pożarem w połączeniu z czynnikiem chłodniczym R32.
	Przeczytać instrukcję.

3.8 Oznaczenie CE



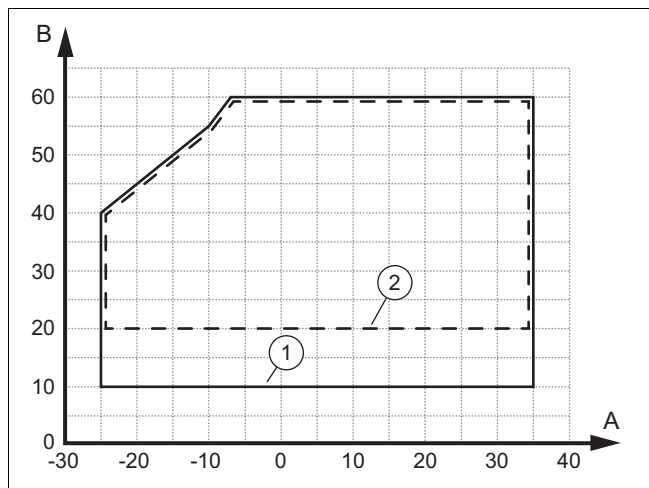
Oznaczenie CE informuje o tym, że zgodnie z deklaracją zgodności produkt spełnia podstawowe wymogi odnośnych dyrektyw.

Deklaracja zgodności jest dostępna do wglądu u producenta.

3.9 Warunki graniczne

Produkt działa w zakresie między minimalną i maksymalną temperaturą zewnętrzną. Te temperatury zewnętrzne określają warunki graniczne dla trybu ogrzewania, przygotowania ciepłej wody i chłodzenia. Eksploatacja poza warunkami granicznymi powoduje wyłączenie produktu.

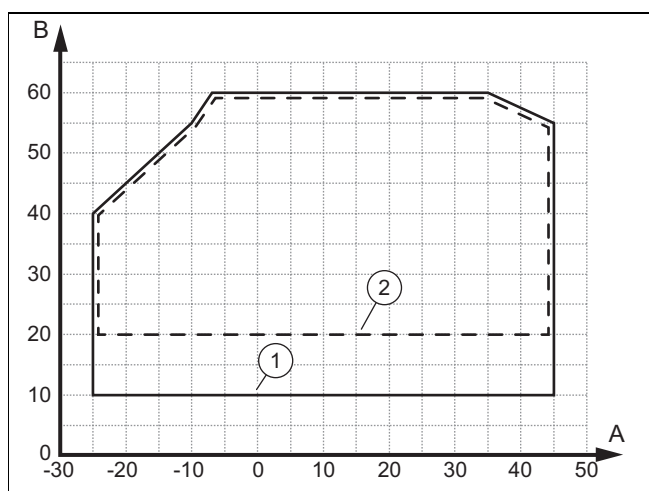
3.9.1 Tryb ogrzewania



A	Temp. zewnętrz.	1	w fazie uruchomienia
B	Temperatura wody grzewczej	2	w trybie pracy ciągłej

Minimalny objętościowy strumień przepływu wynosi w fazie początkowej 520 l/h, a w trybie pracy ciągłej 410 l/h.

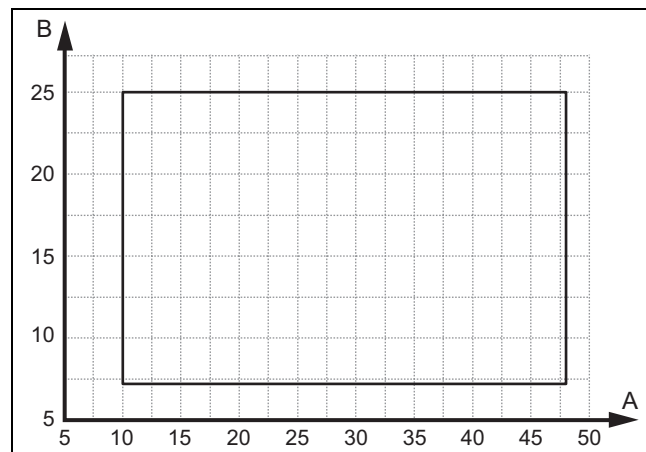
3.9.2 Tryb ciepłej wody



A	Temp. zewnętrz.	1	w fazie uruchomienia
B	Temperatura wody grzewczej	2	w trybie pracy ciągłej

Minimalny objętościowy strumień przepływu wynosi w fazie początkowej 520 l/h, a w trybie pracy ciągłej 410 l/h.

3.9.3 Tryb chłodzenia



A	Temp. zewnętrz.	B	Temperatura wody grzewczej
---	-----------------	---	----------------------------

Minimalny objętościowy strumień przepływu wynosi w fazie początkowej 470 l/h, a w trybie pracy ciągłej 370 l/h.

Produkt uruchamia się również w trybie chłodzenia, jeśli temperatura wody grzewczej na powrocie przekracza 25°C.

3.10 Tryb rozmrażania

W przypadku temperatur zewnętrznych poniżej 5°C woda roztopowa może zamrznąć na płytach parowacza i utworzyć szron. Osronienie zostanie rozpoznane automatycznie i będzie automatycznie roztopiane w ustalonych okresach.

Roztopianie odbywa się przez zmianę kierunku obiegu czynnika chłodniczego w trakcie eksploatacji pompy ciepła. Potrzebna do tego energia cieplna jest pobierana z instalacji grzewczej.

Aby zapewnić tryb odmrażania, w instalacji grzewczej musi cyrkulować minimalna ilość wody grzewczej (instrukcja instalacji jednostki wewnętrznej).

3.11 Urządzenia zabezpieczające

Produkt jest wyposażony w techniczne urządzenia zabezpieczające. Patrz grafika Urządzenia zabezpieczające w załączniku.

Jeśli ciśnienie w obiegu czynnika chłodniczego przekroczy ciśnienie maksymalne 4,5 MPa (45 barów), czujnik kontrolny ciśnienia tymczasowo wyłączy produkt. Po czasie oczekiwania nastąpi ponowna próba uruchomienia. Po trzech kolejnych nieudanych próbach uruchomienia pojawi się komunikat o błędzie.

Jeśli produkt jest wyłączony, przy temperaturze wylotowej sprężarki 7 °C włącza się instalacja grzewcza karteru sprężarki, aby nie dopuścić do możliwych uszkodzeń podczas ponownego włączenia.

Jeżeli zmierzona temperatura na wyjściu sprężarki jest wyższa niż dozwolona temperatura, sprężarka zostanie wyłączona. Dozwolona temperatura jest uzależniona od temperatury parowania i skraplania.

W jednostce wewnętrznej nadzorowana jest ilość wody obiegowej obiegu grzewczego. Jeżeli w przypadku zapotrzebowania na ciepło przy pracującej pompie obiegowej nie zostanie rozpoznany przepływ, sprężarka nie uruchomi się.

Jeśli temperatura wody grzewczej spadnie poniżej 4°C, automatycznie aktywuje się funkcja ochrony przed zamrażaniem poprzez uruchomienie pompy obiegu grzewczego.

4 Montaż

4.1 Rozpakowanie produktu

1. Usunąć zewnętrzne elementy opakowania.
2. Wyjąć osprzęt.
3. Wyjąć dokumentację.
4. Wykręcić cztery śruby z palety.
5. Zdjąć zabezpieczenie transportowe (poduszka z materiału piankowego) z tylnej siatki produktu.

4.2 Sprawdzanie zakresu dostawy

- ▶ Sprawdzenie zawartości jednostek opakowaniowych.

Liczba	Nazwa
1	Produkt
1	Opakowanie z drobnymi częściami: zatyczki do blachy podłogi, lej odpływu kondensatu, kable Modbus z pierścieniami ferrytowymi.
1	Dodatkowe opakowanie z dokumentacją

4.3 Transport produktu



Ostrzeżenie!

Niebezpieczeństwo obrażeń podczas podnoszenia spowodowane dużym ciężarem!

Zbyt duży ciężar podczas podnoszenia może spowodować obrażenia np. kręgosłupa.

- ▶ Zwrócić uwagę na ciężar produktu.
- ▶ Podnosić produkt we 2 osoby.



Ostrożnie!

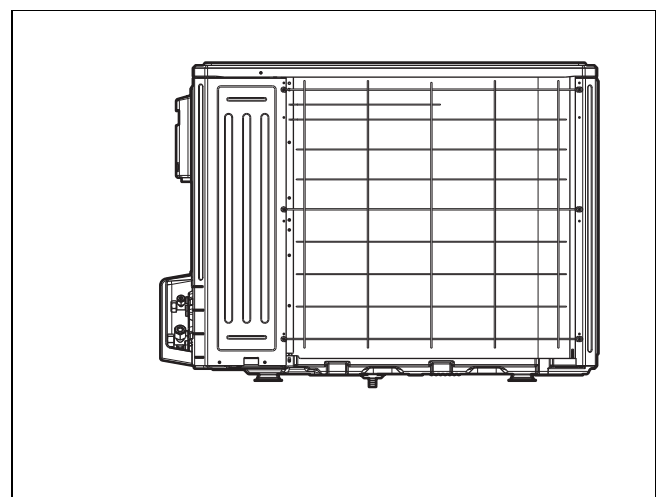
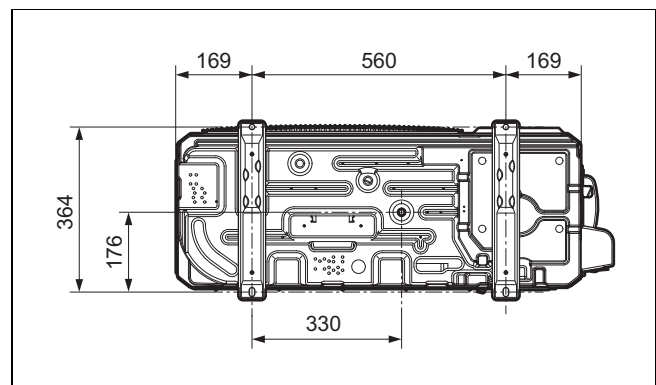
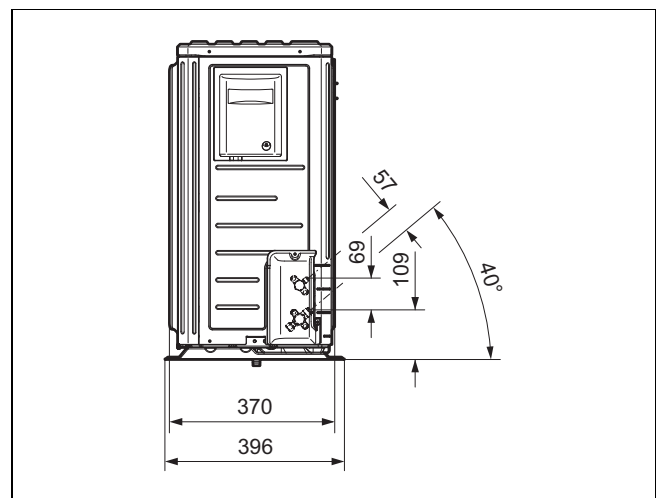
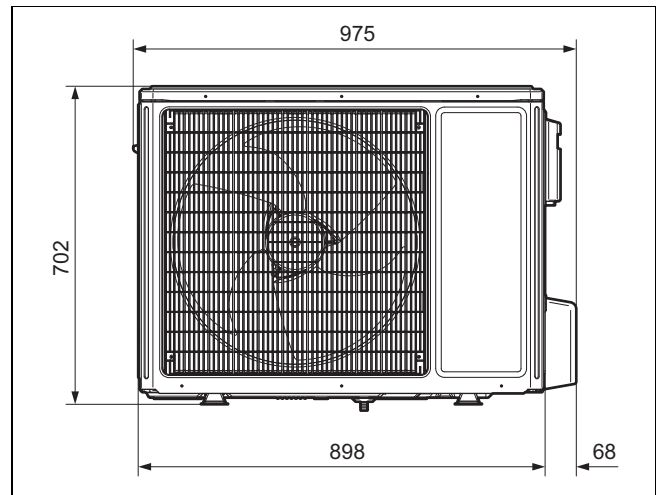
Ryzyko szkód materialnych wskutek niewłaściwego transportu!

Produkt nie może być nachylony więcej niż 45°. W przeciwnym razie później podczas pracy może dojść do usterek w obiegu czynnika chłodzącego.

- ▶ Podczas transportu produkt można przechylać maksymalnie do 45°.

1. Użyć pasów nośnych lub wózka transportowego.
2. Zabezpieczyć elementy obudowy przed uszkodzeniem.

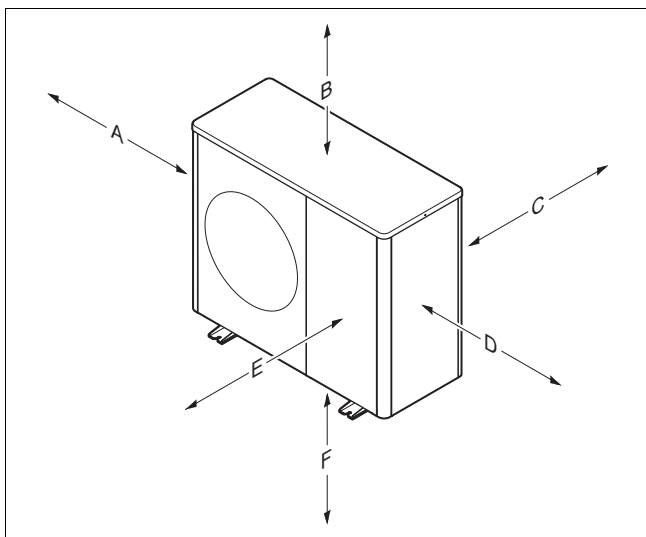
4.4 Wymiary



4.5 Zachowanie najmniejszych odległości

- ▶ Należy przestrzegać podanych najmniejszych odległości, aby zapewnić wystarczający przepływ powietrza i ułatwić prace konserwacyjne.
- ▶ Upewnić się, że jest wystarczająco dużo miejsca do instalacji przewodów hydraulicznych.

4.5.1 Najmniejsze odległości



Minimalny odstęp	Ustawienie na podłodze, montaż na dachu płaskim	Montaż ścienny
A	250 mm	250 mm
B	300 mm	300 mm
C	200 mm	200 mm
D	350 mm	350 mm
E	1000 mm	1000 mm
F		300 mm

4.6 Wymagania dotyczące miejsca instalacji



Niebezpieczeństwo!

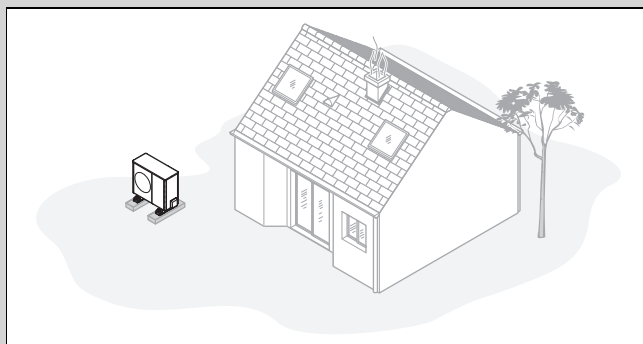
Niebezpieczeństwo obrażeń ciała z powodu tworzenia się lodu!

Temperatura powietrza na wylocie powietrza jest niższa niż temperatura zewnętrzna. Może to spowodować tworzenie się lodu.

- ▶ Wybrać miejsce i ustawienie, w którym wylot powietrza znajduje się w odległości co najmniej 3 m od chodników, powierzchni brukowanych i rur spustowych.
- ▶ Należy pamiętać, że niedozwolone jest ustawienie w zagłębieniach lub obszarach, które nie umożliwiają swobodnego odpływu powietrza.
- ▶ Produkt można ustawiać w obszarze wybrzeża i w miejscach zabezpieczonych w pobliżu linii wybrzeża. Bezpośrednio w pobliżu linii wybrzeża należy dodatkowo zainstalować urządzenie ochronne, które dostatecznie zabezpiecza produkt przez pryskającą wodą i wiatrem od morza. Należy przy tym zachować najmniejsze odległości.
- ▶ Zawsze przestrzegać dozwolonej różnicy wysokości między jednostką zewnętrzną a wewnętrzną.

- ▶ Zachować odstęp od materiałów lub gazów palnych.
- ▶ Zachować odstęp od źródeł ciepła.
- ▶ Unikać korzystania z obciążonego wstępnie powietrza zużytego.
- ▶ Zachować odstęp od otworów wentylacyjnych i szachtów powietrza zużytego.
- ▶ Zachować odstęp od drzew zrzucających liście i krzewów.
- ▶ Nie narażać jednostki zewnętrznej na działanie zakurzonego powietrza.
- ▶ Nie narażać jednostki zewnętrznej na działanie powietrza korozyjnego. Zachować odstęp od stajni.
- ▶ Należy pamiętać, że miejsce ustawienia powinno leżeć poniżej 2000 m nad poziomem morza.
- ▶ Zwrócić uwagę na emisję hałasów. Wybrać miejsce ustawienia o największej możliwej odległości od własnej sypialni.
- ▶ Zwrócić uwagę na emisję hałasów. Wybrać miejsce ustawienia o jak największej możliwej odległości od okien sąsiedniego budynku.
- ▶ Wybrać miejsce ustawienia, które jest łatwo dostępne, aby można było wykonywać prace konserwacyjne i serwisowe.
- ▶ Jeżeli miejsce ustawienia graniczy z obszarem manewrowania pojazdów, należy zabezpieczyć produkt przed najeżaniem.
- ▶ Jeśli miejsce ustawienia znajduje się w regionie z licznymi opadami śniegu, należy wybrać miejsce ustawienia zabezpieczone przed warunkami atmosferycznymi. W razie potrzeby należy zaplanować dodatkową ochronę przed warunkami atmosferycznymi. Należy przy tym uwzględnić możliwe oddziaływania na emisję hałasu.

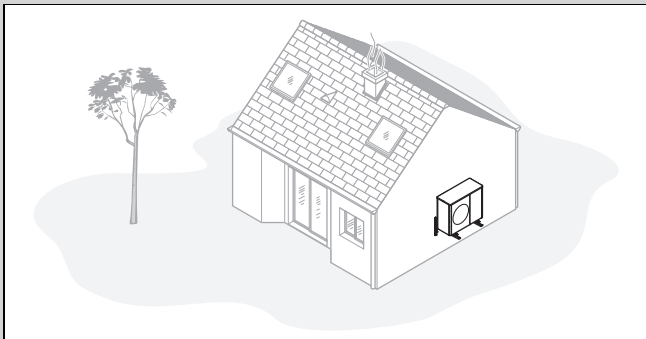
Zakres stosowalności: Ustawienie na podłodze



- ▶ Unikać miejsca ustawienia w narożniku pomieszczenia, w zagłębieniu, między ścianami lub ogrodzeniami.
- ▶ Unikać zasysania zawracanego powietrza z wylotu powietrza.
- ▶ Upewnić się, że na podłożu nie może zbierać się woda.
- ▶ Upewnić się, że woda może wsiąkać w podłogę bez problemów.
- ▶ Zaplanować podłogę żwirową lub z tłucznia dla odpływu kondensatu.
- ▶ Wybrać miejsce ustawienia, w którym zimą nie gromadzą się duże ilości śniegu.
- ▶ Wybrać miejsce ustawienia, w którym na wlot powietrza nie oddziałują silne wiatry. Ustawić urządzenie w miarę możliwości poprzecznie do głównego kierunku wiatru.
- ▶ Jeżeli miejsce ustawienia nie jest zabezpieczone przed wiatrem, należy zaplanować utworzenie ściany ochronnej.

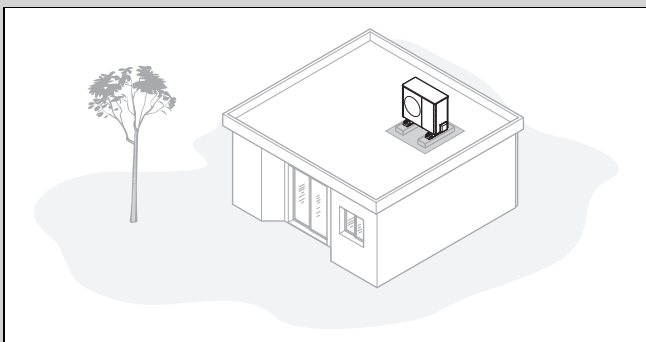
- ▶ Zwrócić uwagę na emisję hałasów. Unikać narożników w pomieszczeniach, zagłębień lub miejsc między ścianami.
- ▶ Wybrać miejsce ustawienia z dobrym pochłanianiem hałasów przez trawę, krzewy, palisady.
- ▶ Zaplanować ułożenie przewodów hydraulicznych i elektrycznych pod ziemią.
- ▶ Zaplanować rurę ochronną, prowadzącą od jednostki zewnętrznej przez ścianę budynku.

Zakres stosowności: Montaż ścienny



- ▶ Upewnić się, że ściana jest odpowiednia dla wymagań statycznych. Zwrócić uwagę na ciężar uchwytu urządzenia (osprzęt) i jednostka zewnętrzna.
- ▶ Unikać pozycji montażowej w pobliżu okna.
- ▶ Zwrócić uwagę na emisję hałasów. Zachować odstęp od odbijających hałas ścian budynku.
- ▶ Zaplanować ułożenie przewodów hydraulicznych i elektrycznych.
- ▶ Zaplanować przepust ścienny.

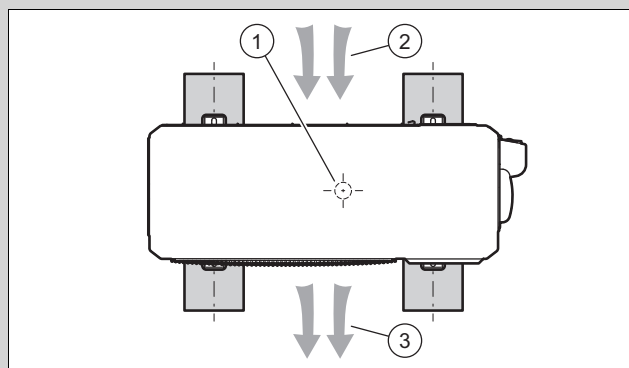
Zakres stosowności: Montaż na dachu płaskim



- ▶ Produkt montować tylko na budynkach o masywnej konstrukcji i wylewanym w sposób ciągły sufitem betonowym.
- ▶ Nie montować produktu na budynkach o konstrukcji drewnianej ani na dachach lekkich.
- ▶ Wybrać łatwo dostępne miejsce ustawienia, aby regularnie usuwać z produktu liście lub śnieg.
- ▶ Wybrać miejsce ustawienia, w którym na wlot powietrza nie oddziałują silne wiatry.
- ▶ Ustawić urządzenie w miarę możliwości poprzecznie do głównego kierunku wiatru.
- ▶ Jeżeli miejsce ustawienia nie jest zabezpieczone przed wiatrem, należy zaplanować utworzenie ściany ochronnej.
- ▶ Zwrócić uwagę na emisję hałasów. Zachować odstęp od sąsiednich budynków.
- ▶ Zaplanować ułożenie przewodów hydraulicznych i elektrycznych.
- ▶ Zaplanować przepust ścienny.

4.7 Planowanie fundamentu

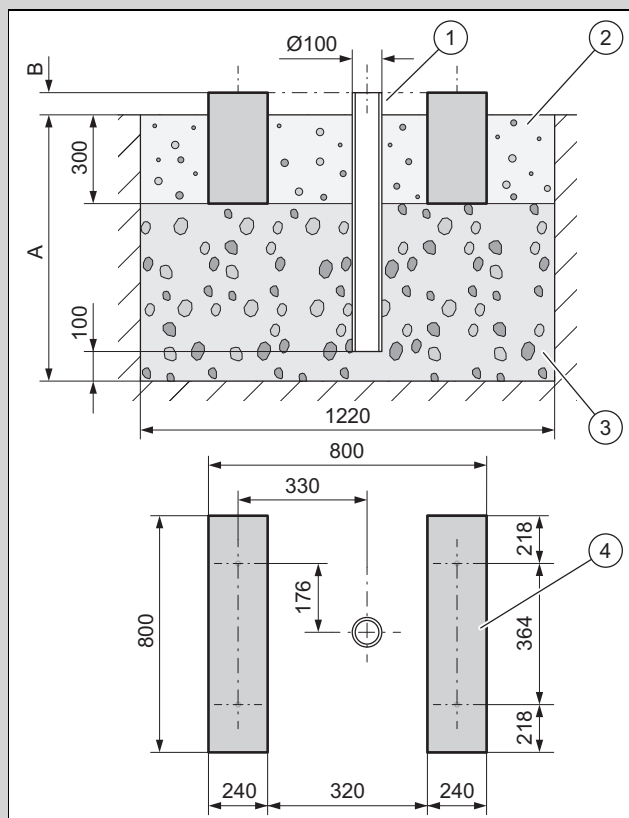
Zakres stosowności: Ustawienie na podłodze



- ▶ Uwzględnić późniejszą pozycję i ustawienie urządzenia na ławie fundamentowej, jak widać na fotografii.
- ▶ Pamiętać, aby pozycja (1) odpływu kondensatu nie znajdowała się na środku między ławami fundamentowymi.
- ▶ Pamiętać, aby wlot powietrza (2) znajdował się z tyłu, a wylot powietrza (3) z przodu urządzenia.

4.8 Wykonywanie fundamentu

Zakres stosowności: Ustawienie na podłodze



1. Wykopać rów w ziemi. Odczytać zalecane wymiary z rysunku.
2. Włożyć rurę spustową (1).
3. Wprowadzić warstwę grubego tłucznia (3). Wymierzyć głębokość (A) według lokalnych warunków.

- Region z przymrozkami przygruntowymi: minimalna głębokość: 900 mm
 - Region bez przymrozków przygruntowych: minimalna głębokość: 600 mm
4. Wymierzyć wysokość **(B)** według lokalnych warunków.
 5. Wykonać dwie ławy fundamentowe **(4)** z betonu. Odczytać zalecane wymiary z rysunku.
 6. Wprowadzić między i obok ław fundamentowych łożo żwirowe **(2)**.

4.9 Zapewnienie bezpieczeństwa podczas pracy

Zakres stosowności: Montaż ścienny

- ▶ Zadbaj o bezpieczny dostęp do pozycji montażu na ścianie.
- ▶ Jeżeli prace przy produkcie odbywają się na wysokości ponad 3 m, należy zamontować techniczne zabezpieczenie przed upadkiem.
- ▶ Przestrzegać lokalnego prawa i przepisów.

Zakres stosowności: Montaż na dachu płaskim

- ▶ Zapewnić bezpieczny dostęp od dachu płaskiego.
- ▶ Podczas pracy z produktem zapewnić obszar bezpieczeństwa 2 m od krawędzi, plus wymagany odstęp. Nie wolno wchodzić do obszaru bezpieczeństwa.
- ▶ Zamontować alternatywnie na krawędzi techniczne zabezpieczenie przed upadkiem, na przykład obciążalną balustradę.
- ▶ Ewentualnie wstawić techniczne urządzenie przeciwupadkowe, na przykład rusztowanie lub siatki przeciwupadkowe.
- ▶ Zachować odpowiednią odległość od włazu dachowego i okien dachu płaskiego.
- ▶ Podczas prac zabezpieczyć właz dachowy i okna dachu płaskiego przed wejściem i wpadnięciem, np. przez ogrodzenie.

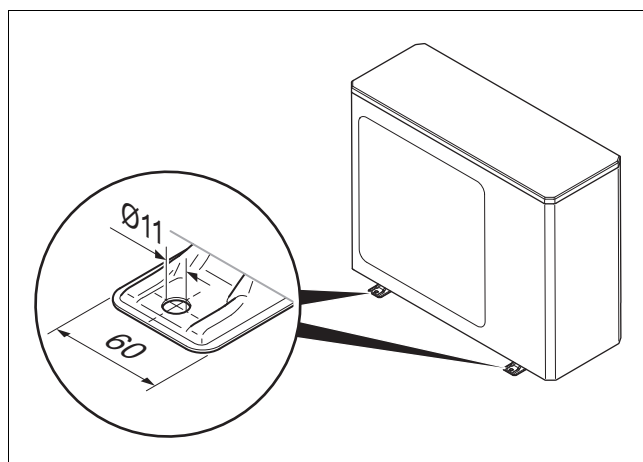
4.10 Ustawianie produktu



Niebezpieczeństwo!
Niebezpieczeństwo obrażeń ciała spowodowane zamrożonym kondensatem!

Zamrożony kondensat na chodnikach może doprowadzić do upadku.

- ▶ Upewnić się, że wyciekający kondensat nie przedostanie się na chodniki i nie utworzy tam lodu.



Warunek: Region z licznymi opadami śniegu

- ▶ W razie potrzeby należy utworzyć dodatkową ochronę przed warunkami atmosferycznymi. Należy przy tym uwzględnić możliwe oddziaływania na emisję hałasu.

Zakres stosowności: Ustawienie na podłodze

- ▶ Stosować pasujące produkty w zależności od żądanego rodzaju montażu.
 - Stopki amortyzujące
 - Cokół podwyższający i stopki amortyzujące
- ▶ Ustawić produkt w poziomie.

Warunek: Region bez zamarzającej ziemi

- ▶ Zamontować lej odpływu kondensatu z opakowania z drobnymi częściami w blasze podłogi.
- ▶ Zamknąć trzy pozostałe otwory w blasze podłogi za pomocą pasujących zatyczek z opakowania z drobnymi częściami.
- ▶ Zamontować element łukowy i wąż odpływu kondensatu.

Warunek: Region z zamarzającą ziemią

- ▶ Na spodzie obudowy nie montować żadnych lejów odpływu kondensatu ani zatyczek.
- ▶ W razie potrzeby zabezpieczyć wlot powietrza i wylot powietrza produktu przed padającym deszczem lub bezpośrednimi opadami śniegu. Należy przy tym uwzględnić możliwe oddziaływania na emisję hałasu.

Zakres stosowności: Montaż ścienny

- ▶ Sprawdzić budowę i nośność ściany. Zwrócić uwagę na ciężar produktu.
- ▶ Zastosować uchwyt ścienny (z osprzętu) pasujący do konstrukcji ściany.
- ▶ Użyć stopek amortyzujących.
- ▶ Ustawić produkt w poziomie.
- ▶ Wykonać pod produktem podłoże żwirowe, do którego może odpływać powstający kondensat.

Warunek: Region bez zamarzającej ziemi

- ▶ Zamontować lej odpływu kondensatu z opakowania z drobnymi częściami w blasze podłogi.
- ▶ Zamknąć trzy pozostałe otwory w blasze podłogi za pomocą pasujących zatyczek z opakowania z drobnymi częściami.

Warunek: Region z zamarzającą ziemią

- ▶ Na spodzie obudowy nie montować żadnych lejów odpływu kondensatu ani zatyczek.
- ▶ W razie potrzeby zabezpieczyć wylot powietrza produktu przed padającym deszczem lub bezpośrednimi opadami śniegu. Należy przy tym uwzględnić możliwe oddziaływania na emisję hałasu.

Zakres stosowności: Montaż na dachu płaskim



Ostrzeżenie!

Niebezpieczeństwo obrażeń ciała z powodu przewrócenia w czasie wiatru!

Podczas podmuchów wiatru produkt może się przewrócić.

- ▶ Stosować dwa cokoły betonowe i antypoślizgową matę ochronną.
- ▶ Przykręcić produkt do cokołów betonowych.

- ▶ Użyć stopek amortyzujących.
- ▶ Ustawić produkt w poziomie.

Warunek: Region bez zamarzającej ziemi

- ▶ Pozostawić odpływ kondensatu otwarty. W takiej sytuacji kondensat spłynie na dach płaski.
- ▶ Podłączyć ewentualnie przewód odpływowy.
- ▶ Zamontować w tym celu lej odpływu kondensatu z opakowania z drobnymi częściami w blasze podłogi.
- ▶ Zamknąć w tym celu trzy pozostałe otwory w blasze podłogi za pomocą pasujących zatyczek z opakowania z drobnymi częściami.
- ▶ Podłączyć w tym celu przewód odpływowy kondensatu na krótkim odcinku do rury spustowej.

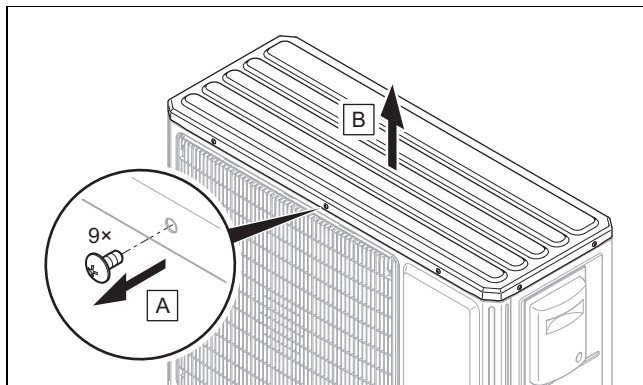
Warunek: Region z zamarzającą ziemią

- ▶ Zamontować w blasze podłogi lej odpływu kondensatu.
- ▶ Zamknąć trzy pozostałe otwory w blasze podłogi za pomocą pasujących zatyczek.
- ▶ Podłączyć przewód odpływowy kondensatu na krótkim odcinku do rury spustowej.
- ▶ Zainstalować elektryczne ogrzewanie towarzyszące, aby przewód odpływowy kondensatu nie zamarzał.

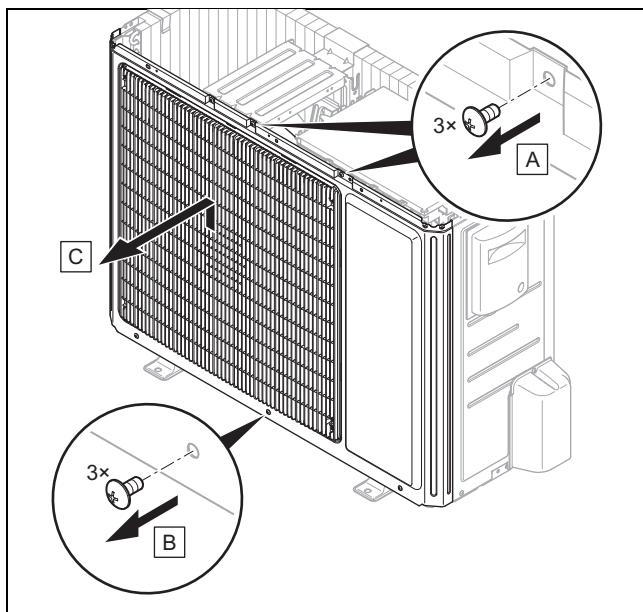
4.11 Montaż/demontaż elementów obudowy

Poniższe prace należy wykonywać w razie potrzeby lub podczas prac konserwacyjnych bądź naprawczych.

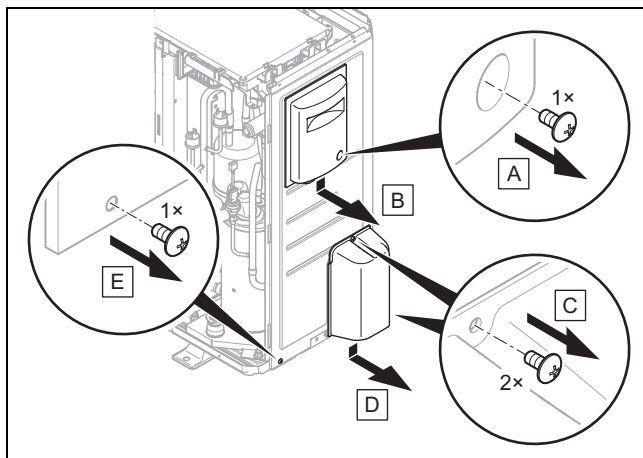
4.11.1 Demontaż obudowy górnej

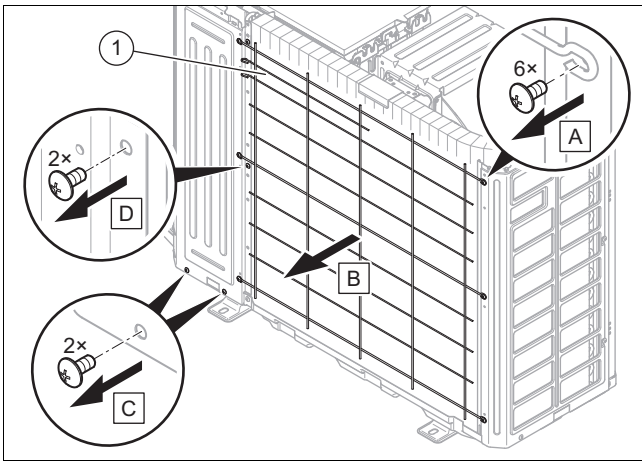


4.11.2 Demontaż kratki wylotu powietrza i przedniej osłony

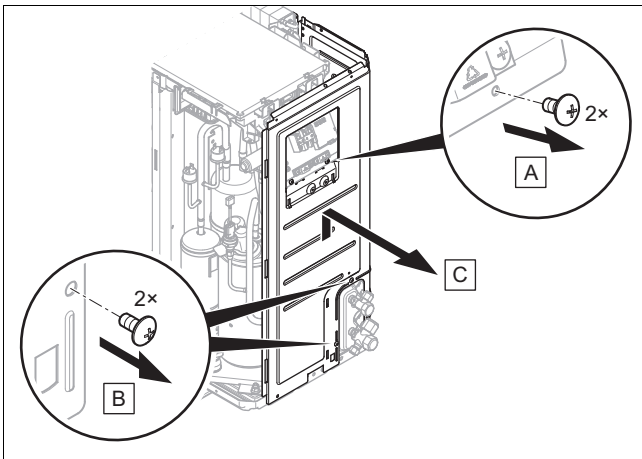


4.11.3 Demontaż prawej bocznej części obudowy i kratki wlotu powietrza

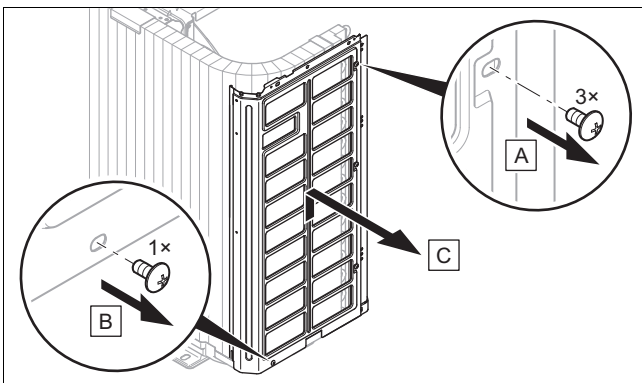




1. Odkręcić czujnik temperatury (1) od kratki wlotu powietrza.



4.11.4 Demontaż lewej bocznej części obudowy



4.11.5 Montaż elementów obudowy

1. Podczas montażu postępować w kolejności odwrotnej niż w przypadku demontażu.
2. Przestrzegać przy tym rysunków demontażu (→ Rozdział 4.11.1).

5 Podłączenie hydrauliczne

5.1 Przygotowanie prac przy obiegu czynnika chłodniczego

1. Prace mogą wykonywać tylko osoby o odpowiednich kwalifikacjach i dysponujące wiedzą o właściwościach specjalnych oraz niebezpieczeństwach powodowanych przez czynnik chłodniczy R32.



Niebezpieczeństwo!

Zagrożenie życia z powodu pożaru lub wybuchu w przypadku nieszczelności w obiegu czynnika chłodniczego!

Produkt zawiera palny czynnik chłodniczy R32. W przypadku nieszczelności wyciekający czynnik chłodniczy może tworzyć atmosferę palną z powodu mieszania z powietrzem. Występuje zagrożenie pożarem i wybuchem. W razie pożaru mogą powstawać toksyczne lub żrące substancje, takie jak fluorek węgla, tlenek węgla lub fluorowodór.

- ▶ Przed rozpoczęciem pracy z otwartym produktem należy przy użyciu detektora wycieków gazu bez źródeł zapłonu upewnić się, że nie ma nieszczelności.
- ▶ W przypadku stwierdzenia nieszczelności zamknąć obudowę produktu, poinformować użytkownika i powiadomić serwis.
- ▶ Nie zbliżać żadnych źródeł zapłonu do produktu. Źródłami zapłonu są na przykład otwarte płomienie, gorące powierzchnie o temperaturze ponad 550°C, urządzenia elektryczne lub narzędzia ze źródłami zapłonu bądź doładowania statyczne.
- ▶ Zapewnić dostateczną wentylację wokół produktu.
- ▶ Ustawić barierkę, aby zapewnić, że osoby nieuprawnione nie zbliżą się do produktu.



Niebezpieczeństwo!

Niebezpieczeństwo obrażeń ciała i ryzyko zanieczyszczenia środowiska z powodu wyciekającego czynnika chłodniczego!

Wyciekający czynnik chłodniczy może spowodować obrażenia ciała w przypadku dotknięcia. Wyciekający czynnik chłodniczy powoduje zanieczyszczenie środowiska, jeżeli dostanie się do atmosfery.

- ▶ Prace przy obiegu czynnika chłodniczego mogą wykonywać tylko osoby wykwalifikowane w tym zakresie.



Ostrożnie!

Ryzyko strat materialnych podczas odsysania czynnika chłodniczego!

Podczas odsysania czynnika chłodniczego może dojść do szkód materialnych z powodu zamarznięcia.

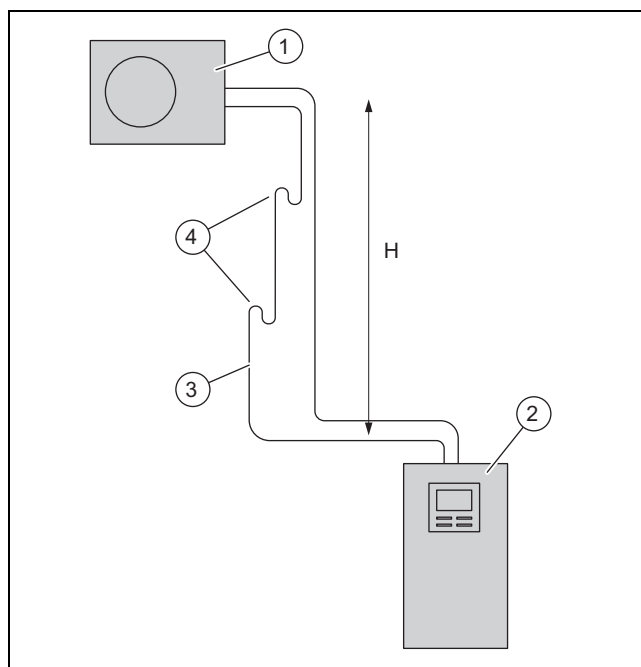
- ▶ Zapewnić, aby podczas odsysania czynnika chłodniczego przez skraplacz jednostki wewnętrznej od strony wtórnej przepływała woda grzewcza lub był on całkowicie opróżniony.

- Jednostka zewnętrzna jest wstępnie wypełniona czynnikiem chłodniczym R32. Ustalić, czy potrzebny jest dodatkowy czynnik chłodniczy.
- Sprawdzić, czy obydwie zawory odcinające są zamknięte.
- Nabyć pasujące i właściwe przewody czynnika chłodniczego na podstawie danych technicznych.
- Upewnić się, że stosowane przewody czynnika chłodniczego spełniają te wymagania:
 - Specjalne rury miedziane do urządzeń chłodniczych
 - Izolacja termiczna
 - Odporność na warunki atmosferyczne i UV.
 - Ochrona przed gryzieniem przez małe zwierzęta.
 - Wywinięcie z zagięciem 90° wg normy SAE
- Przewody czynnika chłodniczego muszą być zamknięte do czasu instalacji.
- Nabyć wymagane narzędzia i potrzebne urządzenia:

Zawsze potrzebny	Ewentualnie potrzebny
<ul style="list-style-type: none"> – Urządzenie do wywijania zagięć 90° – Klucz dynamometryczny – Armatura czynnika chłodniczego – Butla azotu – Pompa próżniowa – Wakuometr 	<ul style="list-style-type: none"> – Butelka czynnika chłodniczego R32 – Waga czynnika chłodniczego

5.2 Wymagania dla układania przewodów czynnika chłodniczego

5.2.1 Przypadek 1: jednostka zewnętrzna podwyższona

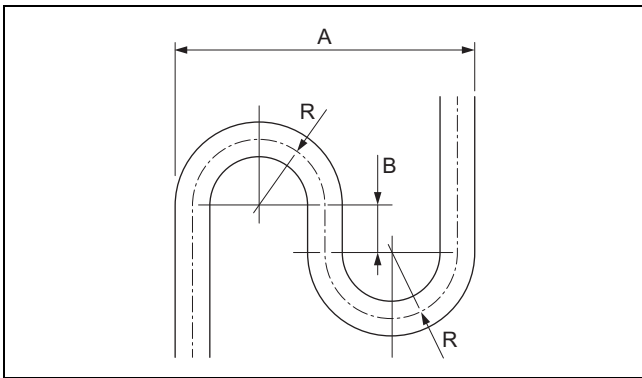


- | | | | |
|---|----------------------|---|---------------------------|
| 1 | Jednostka zewnętrzna | 3 | Przewód gorącego gazu |
| 2 | Jednostka wewnętrzna | 4 | Kolanko podnoszenia oleju |

Jednostkę zewnętrzną można instalować do maksymalnej różnicy wysokości H 30 m nad jednostką wewnętrzną. Przy tym dozwolony jest przewód czynnika chłodniczego o zwykłej długości maksymalnie 40 m. W zależności od różnych wysokości w przewodzie gorącego gazu należy zainstalować kolanka podnoszenia oleju. Różnica wysokości między kolankami podnoszenia oleju może wynosić maksymalnie 7 m.

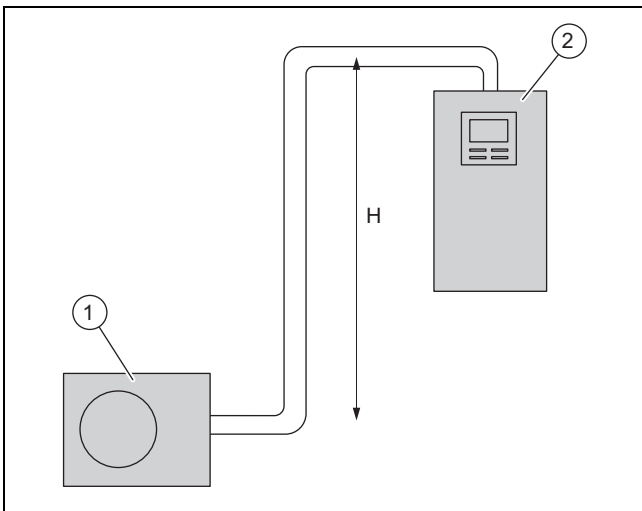
Wysokość H	Kolanko podnoszenia oleju
do 7 m	Kolanko podnoszenia oleju nie jest wymagane
do 14 m	kolanko podnoszenia oleju na wysokości 7 m
do 21 m	dwa kolanka podnoszenia oleju, każde na wysokości 7 m i 14 m
do 28 m	trzy kolanka podnoszenia oleju, każde na wysokości 7 m, 14 m i 21 m
powyżej 28 m	cztery kolanka podnoszenia oleju, każde na wysokości 7 m, 14 m, 21 m i 28 m

Kolanko podnoszenia oleju musi spełniać te wymagania geometryczne:



A 173 mm R 40 mm
B 40 mm

5.2.2 Przypadek 2: jednostka wewnętrzna podwyższona



1 Jednostka zewnętrzna 2 Jednostka wewnętrzna

Jednostkę wewnętrzną można instalować do maksymalnej różnicy wysokości H 15 m nad jednostką zewnętrzną. Przy tym dozwolony jest przewód czynnika chłodniczego o zwykłej długości maksymalnie 20 m. Nie jest wymagane kolanko podnoszenia oleju.

5.3 Połączenie kielichowe

Połączenie kielichowe zapewnia szczelność przewodu do czynnika chłodniczego R32.

Jeżeli połączenie kielichowe zostanie rozłączone, należy następnie odłączyć stare zagięcie i wykonać nowe. W związku z tym przewód czynnika chłodniczego nieznacznie się skróci. Należy to uwzględnić podczas układania przewodów czynnika chłodniczego.

5.4 Układanie przewodów czynnika chłodniczego do produktu

Zakres stosowalności: Ustawienie na podłodze

- ▶ Ułożyć przewody czynnika chłodniczego przez rurę ochronną w ziemi.

1. Ułożyć przewody czynnika chłodniczego w przepuście ściennym z lekkim spadkiem na zewnątrz.
2. Ułożyć przewody czynnika chłodniczego na środku przez przepust ścienny tak, aby nie dotykały ściany.
3. Zagiąć przewody czynnika chłodniczego tylko raz do ostatecznej pozycji. Użyć sprężyny zaginającej lub narzędzia do zaginania, aby uniknąć załamań.

Zakres stosowalności: Montaż ścienny

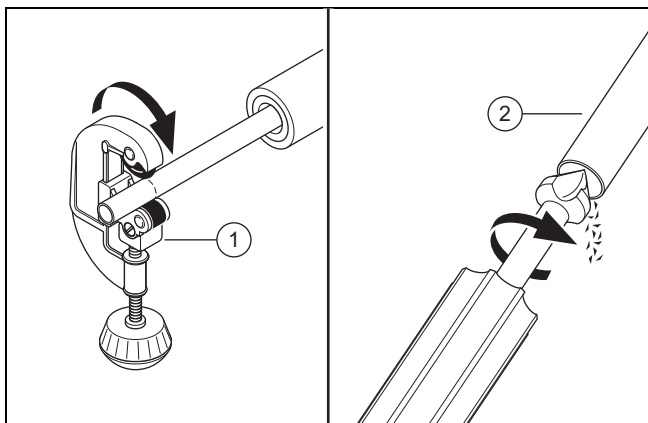
- ▶ Upewnić się, że przewody czynnika chłodniczego nie stykają się ze ścianą i elementami obudowy produktu.

5.5 Układanie przewodów czynnika chłodniczego w budynku

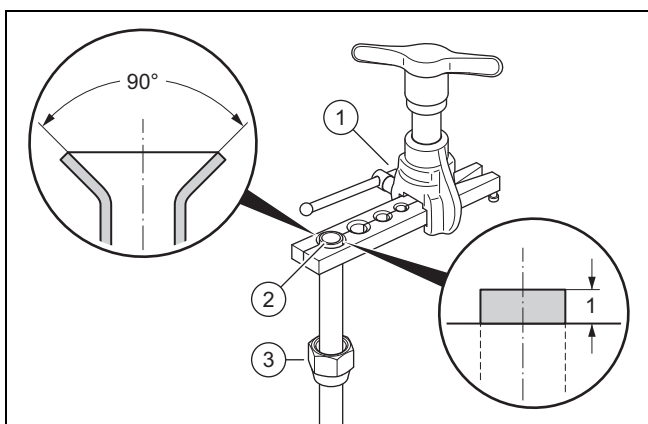
1. Przewodów czynnika chłodniczego nie układać w budynku w jastrychu lub murze. Jeżeli jest to nieodczne, w przewodzie czynnika chłodniczego należy zamontować tłumik.
2. Nie układać przewodów czynnika chłodniczego w budynku przez pomieszczenia mieszkalne.
3. Ograniczyć układanie przewodów czynnika chłodniczego do minimum. Unikać niepotrzebnych odcinków rurowych i kolanek.
4. Zagiąć przewody czynnika chłodniczego tylko raz do ostatecznej pozycji. Użyć sprężyny zaginającej lub narzędzia do zaginania, aby uniknąć załamań.
5. Zagiąć przewody czynnika chłodniczego pod odpowiednim kątem do ściany i unikać naprężenia mechanicznego podczas układania.
6. Upewnić się, że przewody czynnika chłodniczego nie stykają się ze ścianą.
7. Do mocowania stosować obejmy ścienne w wkładką gumową. Ułożyć obejmy ścienne wokół izolacji termicznej przewodu czynnika chłodniczego.
8. Sprawdzić czy wymagane są kolanka podnoszenia oleju. (→ Rozdział 5.2.1)
9. W razie potrzeby zamontować kolanka podnoszenia oleju w przewodzie gorącego gazu.
10. Upewnić się, że ułożone przewody czynnika chłodniczego są zabezpieczone przed uszkodzeniem.

5.6 Skrócić i wygiąć końce rur

1. Po zakończeniu obróbki utrzymać końce rury skierowane do dołu.
2. Nie dopuszczać do przedostawania się wiórów metalowych, brudu lub wilgoci.



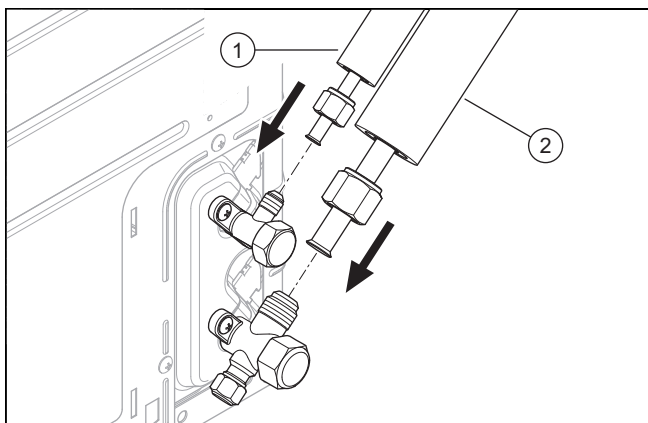
3. Skrócić rurę miedzianą za pomocą przecinaka do rur (1) pod kątem prostym.
4. Wygratować koniec rury (2) od wewnątrz i od zewnątrz. Usunąć starannie wszystkie wióry.
5. Odkręcić nakrętkę kielichową na właściwym zaworze odcinającym.



6. Nasunąć nakrętkę kielichową (3) na koniec rury.
7. Użyć urządzenia do kielichowania w celu wykonania zagięcia 90° wg normy SAE.
8. Włożyć koniec rury w pasującą matrycę urządzenia do kielichowania (1). Pozostawić koniec rury wystający na 1 mm. Zamocować koniec rury.
9. Rozszerzyć koniec rury (2) za pomocą urządzenia do kielichowania.

5.7 Podłączenie przewodów czynnika chłodniczego

1. Zdemontować osłonę przyłączy hydraulicznych.



2. Wlać kroplę oleju na strony zewnętrzne końców rur.

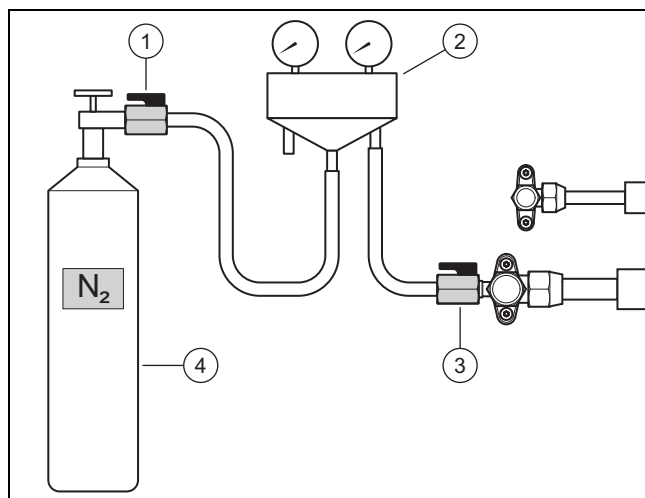
3. Podłączyć przewód cieczy (1) i przewód gorącego gazu (2).
4. Dokręcić nakrętkę kielichową. Przytrzymać zawór odcinający kleszczami.

Przewód rurowy	Średnica rury	Moment dokręcania
Przewód cieczy	1/4 "	od 15 do 20 Nm
Przewód gorącego gazu	1/2 "	od 50 do 60 Nm

5. Upewnić się, że połączenia kielichowe będą cały czas dostępne do celów konserwacyjnych.

5.8 Kontrola szczelności obiegu czynnika chłodniczego

1. Sprawdzić, czy obydwa zawory odcinające na jednostce zewnętrznej są jeszcze zamknięte.
2. Przestrzegać maksymalnego ciśnienia roboczego w obiegu czynnika chłodniczego.



3. Podłączyć armaturę czynnika chłodniczego (2) za pomocą zaworu kulowego (3) do przyłącza konserwacji przewodu gorącego gazu.
4. Podłączyć armaturę czynnika chłodniczego za pomocą zaworu kulowego (1) do butli z azotem (4). Użyć azotu suchego.
5. Otworzyć obydwa zawory kulowe.
6. Otworzyć butlę z azotem.
 - Ciśnienie próbne : 2,5 MPa (25 bar)
7. Zamknąć butlę z azotem i zawór kulowy (1).
 - Czas oczekiwania: 10 minut
8. Sprawdzić szczelność wszystkich połączeń w obiegu czynnika chłodniczego. Użyć do tego lokalizatora nieszczelności w aerozolu.
9. Obserwować, czy ciśnienie jest stabilne.

Rezultat 1:

Ciśnienie jest stabilne i nie znaleziono wycieków:

- ▶ Całkowicie opróżnić butlę z azotem przez armaturę czynnika chłodniczego.
- ▶ Zamknąć zawór kulowy (3).

Rezultat 2:

Ciśnienie spada lub znaleziono wyciek:

- ▶ Usunąć wyciek.
- ▶ Powtórzyć kontrolę.

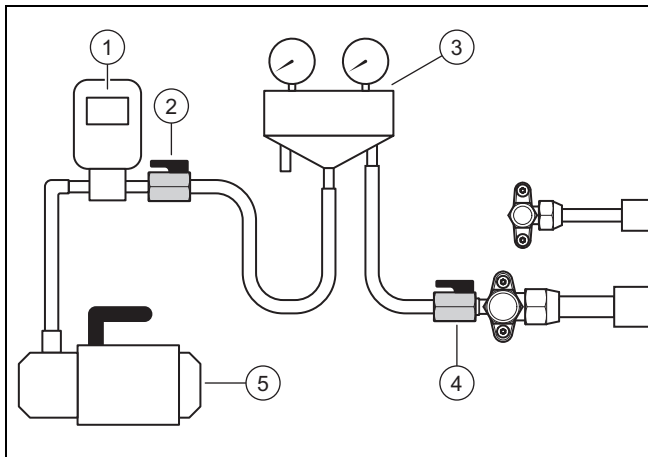
5.9 Opróżnianie obiegu czynnika chłodniczego



Wskazówka

Podczas opróżniania z obiegu czynnika chłodniczego jednocześnie usuwane są resztki wilgoci. Czas trwania tego procesu zależy od resztek wilgoci i temperatury zewnętrznej.

1. Sprawdzić, czy obydwa zawory odcinające na jednostce zewnętrznej są jeszcze zamknięte.



2. Podłączyć armaturę czynnika chłodniczego (3) za pomocą zaworu kulowego (4) do przyłącza konserwacji przewodu gorącego gazu.
3. Podłączyć armaturę czynnika chłodniczego za pomocą zaworu kulowego (2) do wakuometru (1) i pompy próżniowej (5).
4. Otworzyć obydwa zawory kulowe.
5. **Pierwsza kontrola:** włączyć pompę próżniową.
6. Opróżnić przewody czynnika chłodniczego i skraplacz jednostki wewnętrznej.
 - Ciśnienie bezwzględne do uzyskania: 0,1 kPa (1,0 mbar)
 - Czas działania pompy próżniowej: co najmniej 30 minut
7. Wyłączyć pompę próżniową.
 - Czas oczekiwania: 3 minuty
8. Sprawdzić ciśnienie.

Rezultat 1:

Ciśnienie jest stabilne:

- ▶ Pierwsza kontrola jest zakończona. Rozpocząć drugą kontrolę.

Rezultat 2:

Ciśnienie wzrasta i pojawia się wyciek:

- ▶ Sprawdzić połączenia kielichowe jednostki zewnętrznej i wewnętrznej. Usunąć wyciek.
- ▶ Rozpocząć drugą kontrolę.

Rezultat 3:

Ciśnienie wzrasta i pojawia się wilgotność resztkowa:

- ▶ Wykonać osuszenie.
- ▶ Rozpocząć drugą kontrolę.

9. **Druga kontrola:** włączyć pompę próżniową.
10. Opróżnić przewody czynnika chłodniczego i skraplacz jednostki wewnętrznej.

- Ciśnienie bezwzględne do uzyskania: 0,1 kPa (1,0 mbar)
- Czas działania pompy próżniowej: co najmniej 30 minut

11. Wyłączyć pompę próżniową.
 - Czas oczekiwania: 3 minuty
12. Sprawdzić ciśnienie.

Rezultat 1:

Ciśnienie jest stabilne:

- ▶ Druga kontrola jest zakończona. Zamknąć zawory kulowe (2) i (4).

Rezultat 2:

Ciśnienie wzrasta.

- ▶ Powtórzyć drugą kontrolę.

5.10 dozwolona łączna ilość czynnika chłodniczego

Jednostka zewnętrzna jest fabrycznie wypełniona ilością czynnika chłodniczego 1,00 kg.

W zależności od długości przewodów czynnika chłodniczego podczas instalacji uzupełniana jest jeszcze dodatkowa ilość czynnika chłodniczego do 0,48 kg (→ Rozdział 5.11).

Dozwolona łączna ilość czynnika chłodniczego jest ograniczona i uzależniona od minimalnej wielkości pomieszczenia w miejscu ustawienia jednostki wewnętrznej.

Wymagania dla minimalnej wielkości pomieszczenia w miejscu ustawienia jednostki wewnętrznej są opisane w instrukcji instalacji jednostki wewnętrznej. Patrz rozdział 4.4 i załącznik A.

5.11 Wlewanie dodatkowego czynnika chłodniczego



Niebezpieczeństwo!

Niebezpieczeństwo obrażeń ciała spowodowane wyciekającym czynnikiem chłodniczym!

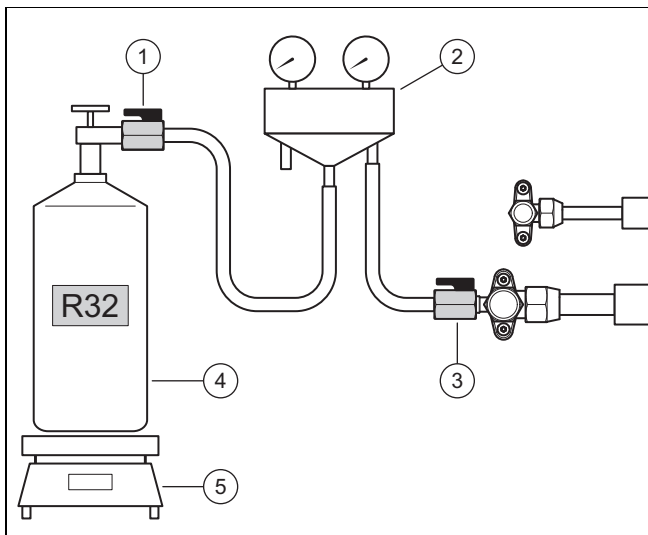
Wyciekający czynnik chłodniczy może spowodować obrażenia ciała w przypadku dotknięcia.

- ▶ Nosić wyposażeni ochronne.

1. Ustalić pojedynczą długość przewodu czynnika chłodniczego.
2. Obliczyć wymaganą ilość dodatkowego czynnika chłodniczego:

Produkt	Pojedyncza długość	Ilość czynnika chłodniczego do uzupełnienia
VWL 45/7 i VWL 65/7	< 10 m	żaden
	od 10 m do 40 m	16 g na kolejny metr ponad 10 m

3. Sprawdzić, czy obydwa zawory odcinające na jednostce zewnętrznej są jeszcze zamknięte.



4. Podłączyć armaturę czynnika chłodniczego (2) za pomocą zaworu kulowego (1) do butli z czynnikiem chłodniczym (4).
 - Stosowany czynnik chłodniczy: R32
5. Ustawić butlę z czynnikiem chłodniczym na wadze (5). Jeżeli butla z czynnikiem chłodniczym nie ma zanurzeniowej rurki, należy ustawić butlę odwrotnie na wadze.
6. Pozostawić zawór kulowy (3) jeszcze zamknięty. Zamknąć butlę z czynnikiem chłodniczym i zawór kulowy (1).
7. Jeżeli węże wypełniły się czynnikiem chłodniczym, ustawić wagę na zero.
8. Otworzyć zawór kulowy (3). Włączyć do jednostki zewnętrznej obliczoną ilość czynnika chłodniczego.
9. Zamknąć obydwa zawory kulowe.
10. Zamknąć butlę z czynnikiem chłodniczym.

5.12 Udostępnianie czynnika chłodniczego

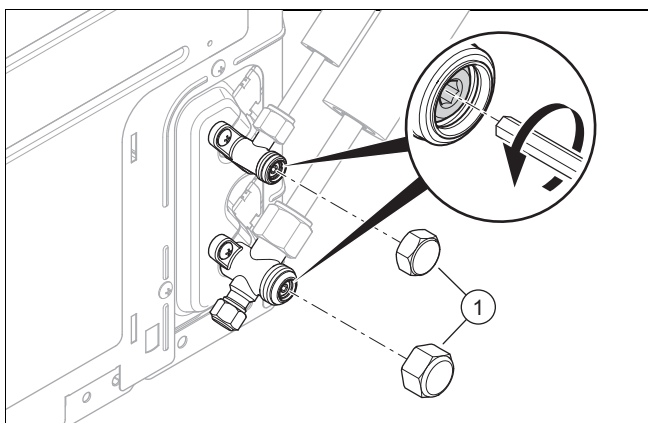


Niebezpieczeństwo!

Niebezpieczeństwo obrażeń ciała spowodowane wyciekającym czynnikiem chłodniczym!

Wyciekający czynnik chłodniczy może spowodować obrażenia ciała w przypadku dotknięcia.

- ▶ Nosić wyposażeni ochronne.



1. Zdjąć obydwie osłony (1).
2. Wykręcić obydwie śruby sześciokątne do oporu.

◁ Czynnik chłodniczy wpływa do przewodów i do skraplacza jednostki wewnętrznej.

3. Sprawdzić, czy nie wycieka czynnik chłodniczy. Sprawdzić w szczególności wszystkie połączenia śrubowe i zawory.
4. Nakręcić obydwie osłony. Dokręcić osłony.

5.13 Zakończenie prac przy obiegu czynnika chłodniczego

1. Odłączyć armaturę czynnika chłodniczego od przyłącza konserwacyjnego.
2. Nakręcić kołpak na przyłączy konserwacyjne.
3. Założyć izolację termiczną na przewodach czynnika chłodniczego.
4. Zapisać na naklejce produktu fabrycznie napełnioną ilość czynnika chłodniczego, dodatkowo uzupełnioną ilość czynnika chłodniczego, łączną ilość czynnika chłodniczego.
5. Wpisać dane do dziennika stanowiska.
6. Zamontować osłonę przyłączy hydraulicznych.

6 Instalacja elektryczna

6.1 Przygotowanie instalacji elektrycznej



Niebezpieczeństwo!

Zagrożenie życia wskutek porażenia prądem elektrycznym w przypadku niefachowego wykonania przyłącza elektrycznego!

Niefachowo wykonane przyłącze elektryczne może spowodować, że eksploatacja produktu będzie niebezpieczna i spowoduje obrażenia ciała oraz straty materialne.

- ▶ Podłączenie elektryczne mogą wykonywać wyłącznie instalatorzy legitymujący się odpowiednim wykształceniem oraz osoby posiadające kwalifikacje do wykonywania tych prac.

1. Należy przestrzegać technicznych warunków przyłączeniowych dla podłączania do sieci niskiego napięcia zakładu energetycznego lub operatora sieci.
2. Ustalić na podstawie tabliczki znamionowej lub danych technicznych prąd nominalny produktu. Na tej podstawie określić pasujące przekroje dla przewodów elektrycznych.
3. Przygotować ułożenie przewodów elektrycznych od budynku przez przepust ścienny do produktu.
4. Jeżeli długość przewodu przekracza 10 m, należy przygotować oddzielne ułożenie kabla przyłącza sieci i kabla Modbus.

6.2 Wymagania dotyczące przyłącza sieciowego

Dla napięcia sieci 1-fazowej 230 V musi być zapewniona tolerancja od +10% do -15%.

6.3 Wymagania dotyczące komponentów elektrycznych

W przyłączy sieciowym należy stosować przewody elastyczne, przeznaczone do układania na zewnątrz. Specyfikacja musi być zgodna co najmniej z normą 60245 IEC 57 ze skrótem H05RN-F.

Rozłączniki muszą odpowiadać kategorii przepięcia III dla pełnego rozłączenia.

Do zabezpieczenia elektrycznego należy stosować bezpieczniki zwłoczne o charakterystyce C.

Do ochrony ludzi należy stosować, o ile jest to wymagane w miejscu ustawienia, reagujące na wszystkie prądy wyłączniki ochronne różnicowoprądowe typu B.

6.4 Wyłącznik elektryczny

Wyłącznik elektryczny jest określany w tej instrukcji również jako rozłącznik. Jako rozłącznik stosowany jest z reguły bezpiecznik lub wyłącznik zabezpieczenia linii, zamontowany w skrzynce licznika/bezpieczników budynku.

6.5 Instalowanie komponentów funkcji blokady zakładu energetycznego

W funkcji blokady zakładu energetycznego wytwarzanie ciepła przez pompę ciepła jest czasowo wyłączane przez zakład energetyczny.

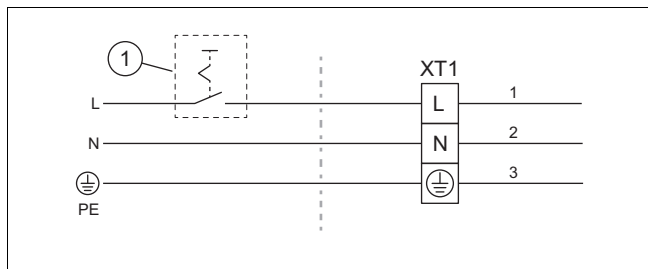
Sygnal wyłączenia jest przekazywany do przyłącza S21 jednostki wewnętrznej.

- ▶ Jeżeli przewidziana jest funkcja blokady zakładu energetycznego, należy zainstalować i okablować dodatkowe komponenty w skrzynce liczników/bezpieczników budynku.
- ▶ Przestrzegać schematu elektrycznego w załączniku instrukcji instalacji jednostki wewnętrznej.

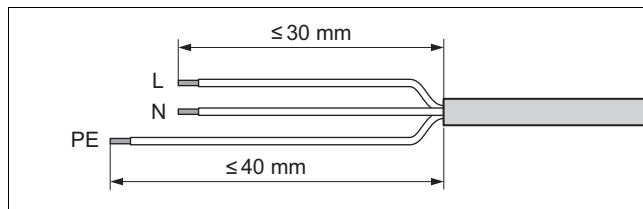
6.6 Przygotowanie przyłącza elektrycznego

- ▶ Zdemontować pokrycie przyłączy elektrycznych.

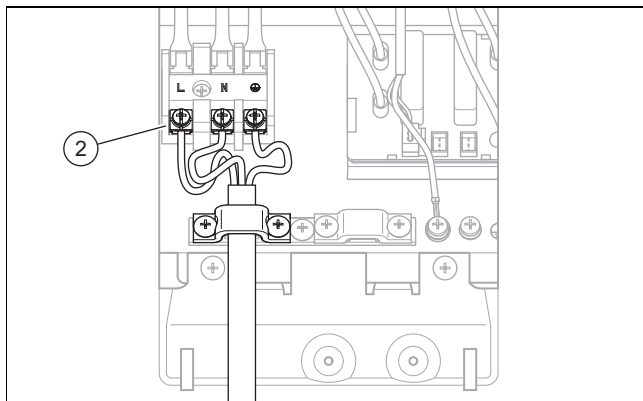
6.7 Podłączenie zasilania elektrycznego



1. Jeżeli jest to wymagane w miejscu ustawienia, należy zainstalować do produktu jeden wyłącznik ochronny różnicowoprądowy.
2. Zainstalować rozłącznik (1) dla produktu w budynku.
3. Użyć 3-biegunowego kabla przyłącza sieci.
4. Poprowadzić kabel przyłącza sieci od budynku przez przepust ścienny do produktu.



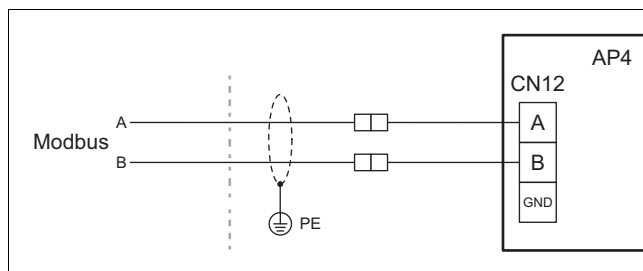
5. Zdjąć izolację kabla przyłącza sieci. Zwrócić przy tym uwagę, aby nie uszkodzić izolacji poszczególnych żył.
6. Aby zapobiec zwarciom spowodowanym rozłączeniem się pojedynczych drutów, założyć na odizolowane końcówki żył tulejki kablowe.



7. Podłączyć kabel przyłącza sieci do przyłącza (2).
8. Zamocować kabel przyłącza sieci przy użyciu zacisku odciążającego.

6.8 Podłączenie kabla Modbus

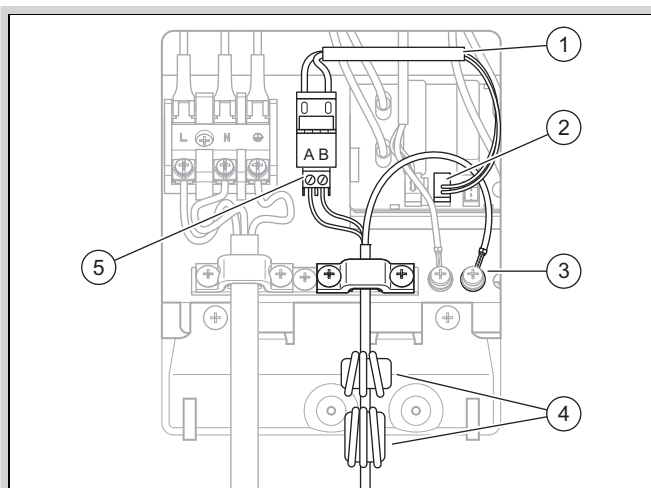
1. Wyjąć z jednostki wewnętrznej opakowanie z tymi drobnymi częściami: adapter, zacisk śrubowy i zacisk uziemiający.
2. Wyjąć z jednostki zewnętrznej opakowanie z tymi drobnymi częściami: kabel Modbus 15 m.



3. Upewnić się, że kablem Modbus podłączone jest przyłącze A i B w jednostce wewnętrznej z przyłączem A i B w jednostce zewnętrznej. Użyć do tego kabla Modbus o różnych kolorach żył do sygnałów A i B.
4. Ustalić długość przewodu między jednostką wewnętrzną a jednostką zewnętrzną.

Warunek: Długość przewodu do 15 m

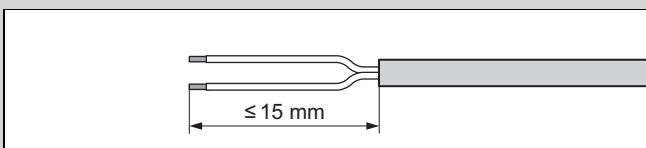
- ▶ Używać kabla Modbus z opakowania z drobnymi częściami produktu.
- ▶ Poprowadzić kabel Modbus od budynku przez przepust ścienny do produktu.



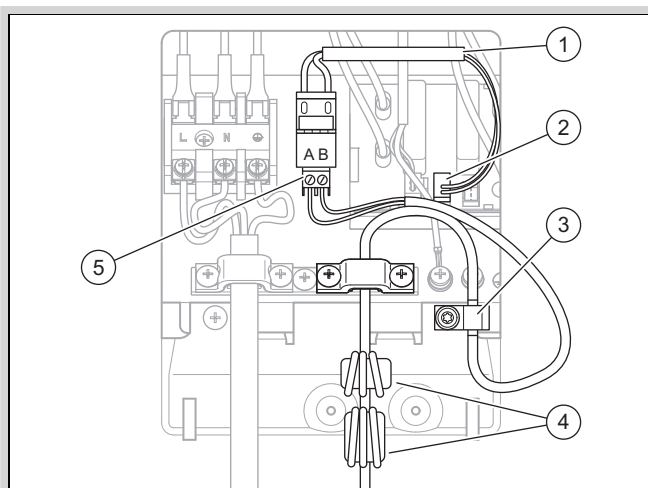
- ▶ Ustawić obydwie pierścienie ferrytowe (4) tak jak pokazano na rysunku.
- ▶ Użyć do podłączenia części z opakowania z drobnymi częściami, dołączonego do jednostki wewnętrznej.
- ▶ Włożyć złączkę (1) w przyłącze (2) opisane jako CN12.
- ▶ Aby zapobiec zwarciom spowodowanym poluzowaniem pojedynczych drutów, założyć na obydwie odizolowane żyły kabla Modbus tulejki kablowe.
- ▶ Połączyć obydwie żyły kabla Modbus z zaciskiem śrubowym (5). Sprawdzić przy tym przyporządkowanie kolorów żył do przyłączy A i B.
- ▶ Połączyć zacisk śrubowy z adapterem.
- ▶ Połączyć przyłącze ekranu z zaciskiem uziemienia (3).
- ▶ Zamocować kabel Modbus przy użyciu zacisku odciążającego.

Warunek: Długość przewodu ponad 15 m

- ▶ Użyć kabla Modbus z osprzętu lub alternatywnie ekranowanego skręcanego przewodu dwużyłowego o przekroju żyły 0,34 mm².
- ▶ Poprowadzić kabel Modbus od budynku przez przepust ścienny do produktu.



- ▶ Zdjąć izolację z kabla Modbus. Zwrócić przy tym uwagę, aby nie uszkodzić izolacji poszczególnych żył.
- ▶ Aby zapobiec zwarciom spowodowanym rozłączeniem się pojedynczych drutów, założyć na odizolowane końcówki żył tulejki kablowe.
- ▶ Użyć trzech pierścieni ferrytowych z kabla Modbus z opakowania z drobnymi częściami produktu. Zamontować te pierścienie ferrytowe w taki sam sposób i w tej samej pozycji do stosowanego kabla Modbus.



- ▶ Ustawić obydwie pierścienie ferrytowe (4) tak jak pokazano na rysunku.
- ▶ Użyć do podłączenia części z opakowania z drobnymi częściami, dołączonego do jednostki wewnętrznej.
- ▶ Włożyć złączkę (1) w przyłącze (2) opisane jako CN12.
- ▶ Połączyć kabel Modbus z zaciskiem śrubowym (5). Sprawdzić przy tym przyporządkowanie kolorów żył do przyłączy A i B.
- ▶ Połączyć zacisk śrubowy z adapterem.
- ▶ Zamontować zacisk uziemienia (3). Podłączyć splotkę ekranowaną w sposób przewodzący elektrycznie do blachy montażowej.
- ▶ Zamocować kabel Modbus przy użyciu zacisku odciążającego.

6.9 Kończenie przyłącza elektrycznego

1. Sprawdzić, czy kabel przyłącza sieci i kabel Modbus są ułożone w taki sposób, że nie są narażone na zużycie, korozję, rozciąganie, wibracje, ostre krawędzie oraz inne niekorzystne oddziaływania otoczenia.
2. Włożyć pierścienie ferrytowe zamocowane na kablu Modbus w osłonę przyłączy elektrycznych.
3. Zamontować osłonę. Zamocować śrubę.

7 Uruchamianie

7.1 Kontrole przed włączeniem

- ▶ Sprawdzić, czy wszystkie przyłącza hydrauliczne są prawidłowo wykonane.
- ▶ Sprawdzić, czy wszystkie przyłącza elektryczne są prawidłowo wykonane.
- ▶ Sprawdzić, czy zainstalowany jest rozłącznik.
- ▶ Sprawdzić, jeżeli jest to wymagane dla miejsca instalacji, czy zainstalowany jest wyłącznik ochronny różnicowo-prądowy.
- ▶ Przeczytać instrukcję obsługi.
- ▶ Upewnić się, że od ustawienia do włączenia produktu upłynęło co najmniej 30 minut.
- ▶ Zadać, aby osłona produktu przyłączy elektrycznych była zamontowana.

7.2 Włączanie produktu

- ▶ Włączyć w budynku rozłącznik podłączony do produktu.

8 Przekazanie użytkownikowi

8.1 Przeszkolenie użytkownika

- ▶ Objaśnić użytkownikowi sposób działania.
- ▶ W szczególności należy zwrócić uwagę użytkownika na informacje o bezpieczeństwie.
- ▶ Zwrócić uwagę użytkownika na szczególne niebezpieczeństwa i zasady postępowania związane z czynnikiem chłodniczym R32.
- ▶ Poinformować użytkownika o konieczności regularnej konserwacji.

9 Rozwiązywanie problemów

9.1 Komunikaty usterek

W przypadku błędu na ekranie regulatora jednostki wewnętrznej pojawia się kod błędu.

- ▶ Skorzystać z tabeli komunikatów usterek (→ instrukcja instalacji jednostki zewnętrznej, załącznik).

9.2 Inne zakłócenia działania

- ▶ Skorzystać z tabeli rozwiązywania problemów (→ instrukcja instalacji jednostki zewnętrznej, załącznik).

10 Przegląd i konserwacja

10.1 Przygotowanie do przeglądu i konserwacji

- ▶ Prace mogą wykonywać tylko osoby o odpowiednich kwalifikacjach i dysponujące wiedzą o właściwościach specjalnych oraz niebezpieczeństwach powodowanych przez czynnik chłodniczy R32.



Niebezpieczeństwo!

Zagrożenie życia z powodu pożaru lub wybuchu w przypadku nieszczelności w obiegu czynnika chłodniczego!

Produkt zawiera palny czynnik chłodniczy R32. W przypadku nieszczelności wyciekający czynnik chłodniczy może tworzyć atmosferę palną z powodu mieszania z powietrzem. Występuje zagrożenie pożarem i wybuchem. W razie pożaru mogą powstawać toksyczne lub żrące substancje, takie jak fluorek karboonylu, tlenek węgla lub fluorowodór.

- ▶ Przed rozpoczęciem pracy z otwartym produktem należy przy użyciu detektora wycieków gazu bez źródeł zapłonu upewnić się, że nie ma nieszczelności.
- ▶ W przypadku stwierdzenia nieszczelności zamknąć obudowę produktu, poinformować użytkownika i powiadomić serwis.
- ▶ Nie zbliżać żadnych źródeł zapłonu do produktu. Źródłami zapłonu są na przy-

kład otwarte płomienie, gorące powierzchnie o temperaturze ponad 550°C, urządzenia elektryczne lub narzędzia ze źródłami zapłonu bądź doładowania statyczne.

- ▶ Zapewnić dostateczną wentylację wokół produktu.
- ▶ Ustawić barierkę, aby zapewnić, że osoby nieuprawnione nie zbliżą się do produktu.



Niebezpieczeństwo!

Zagrożenie życia wskutek porażenia prądem elektrycznym podczas otwierania skrzynki przyłączeniowej!

W skrzynce przyłączeniowej produktu zamontowane są kondensatory. Również po wyłączeniu zasilania elektrycznego jeszcze przez 60 minut występuje jeszcze napięcie resztkowe na komponentach elektrycznych.

- ▶ Otworzyć skrzynkę przyłączeniową dopiero po czasie oczekiwania 60 minut.

- ▶ Przed wykonaniem prac kontrolno-konserwacyjnych lub zamontowaniem części zamiennych należy przestrzegać podstawowych zasad bezpieczeństwa.
- ▶ Podczas prac w wyższym miejscu przestrzegać zasad bezpieczeństwa pracy (→ Rozdział 4.9).
- ▶ Wyłączyć w budynku rozłącznik podłączony do produktu.
- ▶ Odłączyć produkt od zasilania elektrycznego, upewnić się jednak, że uziemienie produktu jest cały czas zapewnione.
- ▶ Przed rozpoczęciem prac w skrzynce przyłączeniowej odczekać 60 minut po wyłączeniu zasilania elektrycznego.
- ▶ Podczas pracy z produktem należy chronić wszystkie podzespoły elektryczne przed tryskającą wodą.

10.2 Przestrzeganie planu pracy i okresów

- ▶ Zachować wymienione okresy. Wykonać wszystkie wymienione prace (→ załącznik D).

10.3 Zamawianie części zamiennych

Oryginalne części urządzenia zostały uwzględnione podczas badania zgodności CE. Informacje na temat dostępnych oryginalnych części zamiennych Vaillant można uzyskać pod adresem kontaktowym podanym na odwrocie.

- ▶ Jeżeli podczas konserwacji lub naprawy potrzebne są części zamienne, należy stosować wyłącznie oryginalne części zamienne Vaillant.

10.4 Przeprowadzanie prac konserwacyjnych

10.4.1 Czyszczenie produktu

- ▶ Czyścić produkt dopiero po zamontowaniu wszystkich elementów obudowy i pokryć.
- ▶ Nie czyścić produktu myjką wysokociśnieniową ani skierowanym na niego strumieniem wody.
- ▶ Czyścić produkt gąbką i ciepłą wodą ze środkiem czyszczącym.
- ▶ Nie używać środków do szorowania. Nie używać rozpuszczalników. Nie używać środków czyszczących zawierających chlor lub amoniak.

10.4.2 Demontaż elementów obudowy

- ▶ Zdemontować elementy obudowy, jeżeli jest to konieczne do poniższych prac konserwacyjnych (→ Rozdział 4.11.1).

10.4.3 Czyszczenie parownika

1. Wyczyścić szczelinę między płytkami parownika miękką szczotką. Nie dopuszczać, aby płytki się wygięły.
2. Usunąć brud i osadzenie.
3. W razie potrzeby rozprostować wygięte płytki grzebieńcem.

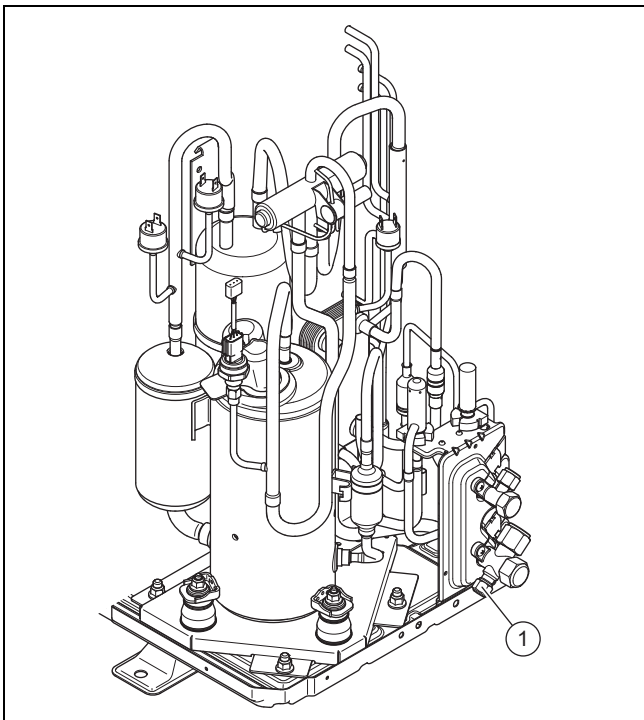
10.4.4 Sprawdzenie wentylatora

1. Obrócić wentylator ręcznie.
2. Sprawdzić swobodne obracanie się wentylatora.

10.4.5 Czyszczenie odpływu kondensatu

1. Usunąć brud nagromadzony w komorze kondensatu lub w przewodzie odpływowym kondensatu.
2. Sprawdzić swobodny odpływ wody. Dolać około 1 litra wody do komory kondensatu.

10.4.6 Sprawdzenie obiegu czynnika chłodniczego



1. Sprawdzić, czy części przewodów rurowych nie są zanieczyszczone ani skorodowane.
2. Sprawdzić osłonę (1) przyłącza konserwacyjnego pod kątem prawidłowego zamocowania.
3. Sprawdzić, czy izolacja termiczna przewodów czynnika chłodniczego nie jest uszkodzona.
4. Sprawdzić, czy przewody czynnika chłodniczego są ułożone bez załamań.

10.4.7 Kontrola szczelności obiegu czynnika chłodniczego

1. Sprawdzić, czy komponenty w obiegu czynnika chłodniczego i przewodach czynnika chłodniczego nie są uszkodzone, skorodowane i czy nie wypływa olej.
2. Sprawdzić szczelność obiegu czynnika chłodniczego za pomocą detektora wycieków gazu. Sprawdzić przy tym wszystkie komponenty i przewody rurowe.
3. Udokumentować wynik kontroli szczelności w dzienniku stanowiska.

10.4.8 Sprawdzenie przyłączy elektrycznych

1. Sprawdzić w skrzynce przyłączowej przewody elektryczne pod kątem dobrego zamocowania we wtykach lub zaciskach.
2. Sprawdzić uziemienie w skrzynce przyłączowej.
3. Sprawdzić, czy kabel przyłącza sieci nie jest uszkodzony. Jeżeli konieczna jest wymiana, należy zapewnić, aby przeprowadziła ją firma Vaillant lub serwis bądź inna wykwalifikowana osoba, aby uniknąć zagrożeń.
4. Sprawdzić w urządzeniu przewody elektryczne pod kątem dobrego zamocowania we wtykach lub zaciskach.
5. Sprawdzić w urządzeniu, czy przewody elektryczne nie są uszkodzone.
6. Jeśli występuje usterka wpływająca na bezpieczeństwo, nie należy włączać ponownie zasilania elektrycznego przed usunięciem usterki.
7. Jeśli natychmiastowe usunięcie tego błędu nie jest możliwe, ale eksploatacja instalacja jest jednak wymagana, należy zapewnić odpowiednie rozwiązanie przejściowe. Poinformować w tym celu użytkownika.

10.4.9 Sprawdzenie stopiek amortyzujących pod kątem zużycia

1. Sprawdzić, czy stopki amortyzujące są wyraźnie spęczniałe.
2. Sprawdzić, czy na stopkach amortyzujących występują wyraźne pęknięcia.
3. Sprawdzić, czy na połączeniu śrubowym stopiek amortyzujących wystąpiła znaczna korozja.
4. Nabyć i zamontować w razie potrzeby nowe stopki amortyzujące.

10.5 Kończenie przeglądu i konserwacji

- ▶ Zamontować elementy obudowy.
- ▶ Włączyć w budynku rozłącznik podłączony do produktu.
- ▶ Uruchomić produkt.
- ▶ Wykonać test działania oraz kontrolę bezpieczeństwa.

11 Naprawa i serwis

11.1 Przygotowanie prac serwisowych i napraw

- ▶ Należy przestrzegać podstawowych zasad bezpieczeństwa przed wykonaniem napraw i prac serwisowych.
- ▶ Podczas prac w wyższym miejscu przestrzegać zasad bezpieczeństwa pracy (→ Rozdział 4.9).
- ▶ Prace przy obiegu czynnika chłodniczego wykonywać mogą tylko osoby ze specjalistyczną wiedzą z zakresu techniki chłodniczej oraz znające się na korzystaniu z czynnika chłodniczego R32.
- ▶ W przypadku prac przy obiegu czynnika chłodniczego należy poinformować wszystkie osoby pracujące w bliskim otoczeniu lub tam przebywające o rodzaju wykonywanych prac.
- ▶ Prace przy komponentach elektrycznych należy wykonywać tylko mając specjalną wiedzę fachową z zakresu elektryki.



Niebezpieczeństwo!

Zagrożenie życia z powodu pożaru lub wybuchu w przypadku nieszczelności w obiegu czynnika chłodniczego!

Produkt zawiera palny czynnik chłodniczy R32. W przypadku nieszczelności wyciekający czynnik chłodniczy może tworzyć atmosferę palną z powodu mieszania z powietrzem. Występuje zagrożenie pożarem i wybuchem. W razie pożaru mogą powstawać toksyczne lub żrące substancje, takie jak fluorek karboonylu, tlenek węgla lub fluorowodór.

- ▶ Przed rozpoczęciem pracy z otwartym produktem należy przy użyciu detektora wycieków gazu bez źródeł zapłonu upewnić się, że nie ma nieszczelności.
- ▶ W przypadku stwierdzenia nieszczelności zamknąć obudowę produktu, poinformować użytkownika i powiadomić serwis.
- ▶ Nie zbliżać żadnych źródeł zapłonu do produktu. Źródłami zapłonu są na przykład otwarte płomienie, gorące powierzchnie o temperaturze ponad 550°C, urządzenia elektryczne lub narzędzia ze źródłami zapłonu bądź doładowania statyczne.
- ▶ Zapewnić dostateczną wentylację wokół produktu.
- ▶ Ustawić barierkę, aby zapewnić, że osoby nieuprawnione nie zbliżą się do produktu.



Niebezpieczeństwo!

Zagrożenie życia wskutek porażenia prądem elektrycznym podczas otwierania skrzynki przyłączeniowej!

W skrzynce przyłączeniowej produktu zamontowane są kondensatory. Również po wyłączeniu zasilania elektrycznego jeszcze przez 60 minut występuje jeszcze napięcie resztkowe na komponentach elektrycznych.

- ▶ Otworzyć skrzynkę przyłączeniową dopiero po czasie oczekiwania 60 minut.

- ▶ Wyłączyć w budynku rozłącznik podłączony do produktu.
- ▶ Odłączyć produkt od zasilania elektrycznego, upewnić się jednak, że uziemienie produktu jest cały czas zapewnione.
- ▶ Nosić środki ochrony indywidualnej i mieć przy sobie gaśnicę.
- ▶ Stosować tylko bezpieczne urządzenia i narzędzia, dopuszczone do czynnika chłodniczego R32.
- ▶ Nadzorować atmosferę w obszarze roboczym za pomocą detektora gazu umieszczonego przy ziemi.
- ▶ Usuwać wszelkie źródła zapłonu, np. narzędzia niezabezpieczone przed iskrzeniem.
- ▶ Stosować środki zabezpieczające przez doładowaniami statycznymi.
- ▶ Zdemontować elementy obudowy.

11.2 Wymiana komponentu obiegu czynnika chłodniczego

- ▶ Upewnić się, że prace postępują zgodnie z ustaloną procedurą opisaną w poniższych rozdziałach.

11.2.1 Usuwanie czynnika chłodniczego z produktu



Niebezpieczeństwo!

Zagrożenie życia z powodu pożaru lub wybuchu podczas usuwania czynnika chłodniczego!

Produkt zawiera palny czynnik chłodniczy R32. Czynnik chłodniczy zmieszany z powietrzem może tworzyć atmosferę palną. Występuje zagrożenie pożarem i wybuchem. W razie pożaru mogą powstawać toksyczne lub żrące substancje, takie jak fluorek karboonylu, tlenek węgla lub fluorowodór.

- ▶ Prace mogą wykonywać tylko osoby znające sposób postępowania z czynnikiem chłodniczym R32.
- ▶ Nosić środki ochrony indywidualnej i mieć przy sobie gaśnicę.
- ▶ Stosować tylko narzędzia i urządzenia dopuszczone do czynnika chłodniczego R32 oraz znajdujące się w nienagannym stanie.
- ▶ Upewnić się, że do obiegu czynnika chłodniczego, narzędzi przewodzących czynnik chłodniczy lub urządzeń bądź do butli z czynnikiem chłodniczym nie dostanie się powietrze.

- ▶ Upewnić się, że obydwa zawory rozprężne są otwarte, aby zapewnić całkowite opróżnienie obiegu czynnika chłodniczego.
- ▶ Czynnika chłodniczego nie wolno tłoczyć przy pomocy sprężarki do jednostki zewnętrznej, ewentualnie nie wolno wykonywać procesu pump-down.



Ostrożnie!

Ryzyko szkód rzeczowych podczas usuwania czynnika chłodniczego!

Podczas usuwania czynnika chłodniczego może dojść do szkód materialnych z powodu zamarznięcia.

- ▶ Usunąć wodę grzewczą ze skraplacza (wymiennik ciepła) jednostki wewnętrznej zanim czynnik chłodniczy zostanie usunięty z produktu.

- Należy nabywać narzędzia i urządzenia, które są potrzebne do usuwania czynnika chłodniczego:
 - Stacja odsysania
 - Pompa próżniowa
 - Butelka do recyklingu czynnika chłodniczego
 - Mostek manometru
- Stosować tylko narzędzia i urządzenia dopuszczone do czynnika chłodniczego R32.
- Używać butelek do recyklingu, które są dopuszczone do czynnika chłodniczego R32, odpowiednio oznakowane i wyposażone w zawór rozprężający oraz odcinający.
- Stosować tylko węże, złącza i zawory, które są jak najkrótsze, szczelne oraz znajdują się w nienagannym stanie. Sprawdzić szczelność za pomocą detektora nieszczelności gazowych.
- Zapewnić dostateczną wentylację w obszarze roboczym.
- Upewnić się, że wylot pompy próżniowej nie znajduje się w pobliżu potencjalnych źródeł zapłonu.
- Opróżnić butelkę do recyklingu. Zadbać, aby butelka do recyklingu była prawidłowo umieszczona.
- Odessać czynnik chłodniczy. Uwzględnić maksymalną ilość napełnienia butelki do recyklingu i nadzorować ilość napełnienia za pomocą skalibrowanej wagi. Nie przekraczać w żadnym momencie dozwolonego ciśnienia roboczego butelki przeznaczonej do recyklingu.
- Upewnić się, że do obiegu czynnika chłodniczego, narzędzi przewodzących czynnik chłodniczy lub urządzeń bądź do butelki do recyklingu nie dostanie się powietrze.
- Podłączyć mostek manometru do przyłącza konserwacyjnego zaworu odcinającego.
- Otworzyć obydwa zawory rozprężne, aby zapewnić całkowite opróżnienie obiegu czynnika chłodniczego.
- Po całkowitym opróżnieniu obiegu czynnika chłodniczego należy niezwłocznie wyjąć butelkę do recyklingu i urządzenia z instalacji.
- Zamknąć wszystkie zawory odcinające.

11.2.2 Demontaż komponentu obiegu czynnika chłodniczego

- ▶ Przepłukać obieg czynnika chłodniczego azotem niezawierającym tlenu. Nigdy nie używać zamiast tego sprężonego powietrza albo tlenu.
- ▶ Opróżnić obieg czynnika chłodniczego.
- ▶ Powtarzać płukanie azotem i opróżnianie tak długo, aż w obiegu czynnika chłodniczego nie będzie już czynnika chłodniczego.
- ▶ Jeżeli ma zostać zdemontowana sprężarka, w oleju sprężarkowym nie może już znajdować się czynnik chłodniczy. Dlatego należy odpowietrzać z dostatecznym podciśnieniem odpowiednio długo.
- ▶ Wytworzyć ciśnienie atmosferyczne.
- ▶ Użyć przecinaka do rur do otwarcia obiegu czynnika chłodniczego. Nie używać lutownicy ani narzędzi iskrzących lub skrawających.
- ▶ Wymontować komponent.
- ▶ Spuszczanie oleju sprężarkowego należy wykonać w bezpieczny sposób.
- ▶ Należy pamiętać, że z wymontowanych komponentów jeszcze przez dłuższy czas mogą wydobywać się czynniki chłodnicze. Dlatego te komponenty należy przechowywać i transportować w dobrze wentylowanych miejscach.

11.2.3 Montaż komponentu obiegu czynnika chłodniczego

- ▶ Stosować wyłącznie oryginalne części zamienne Vaillant.
- ▶ Zamontować prawidłowo komponent. Wykorzystać do tego wyłącznie proces lutowania.
- ▶ Zamontować w obszarze zewnętrznym filtr osuszający w przewodzie cieczy do jednostki zewnętrznej.
- ▶ Wykonać kontrolę ciśnienia obiegu czynnika chłodniczego za pomocą azotu.

11.2.4 Napełnianie produktu czynnikiem chłodniczym



Niebezpieczeństwo!

Zagrożenie życia z powodu pożaru lub wybuchu podczas napełniania czynnika chłodniczego!

Produkt zawiera palny czynnik chłodniczy R32. Czynnik chłodniczy zmieszany z powietrzem może tworzyć atmosferę palną. Występuje zagrożenie pożarem i wybuchem. W razie pożaru mogą powstawać toksyczne lub żrące substancje, takie jak fluorek karbonylu, tlenek węgla lub fluorowodór.

- ▶ Prace mogą wykonywać tylko osoby znające sposób postępowania z czynnikiem chłodniczym R32.
- ▶ Nosić środki ochrony indywidualnej i mieć przy sobie gaśnicę.
- ▶ Stosować tylko narzędzia i urządzenia dopuszczone do czynnika chłodniczego R32 oraz znajdujące się w nienagannym stanie.
- ▶ Upewnić się, że do obiegu czynnika chłodniczego, narzędzi przewodzących czynnika chłodniczego lub urządzeń bądź

do butli z czynnikiem chłodniczym nie dostanie się powietrze.



Ostrożnie!

Ryzyko szkód rzeczowych przy zastosowaniu nieprawidłowego lub zanieczyszczonego czynnika chłodniczego!

Podczas napełniania nieprawidłowym lub zanieczyszczonym czynnikiem chłodniczym produkt może zostać uszkodzony.

- ▶ Należy stosować tylko nieużywany czynnik chłodniczy R32, który został w ten sposób określony i ma czystość co najmniej 99,5%.

1. Upewnić się, że produkt jest uziemiony.
2. Należy nabywać narzędzia i urządzenia, które są potrzebne do napełniania czynnika chłodniczego:
 - Pompa próżniowa
 - Butla z czynnikiem chłodniczym
 - Waga
3. Stosować tylko narzędzia i urządzenia dopuszczone do czynnika chłodniczego R32. Stosować tylko odpowiednio oznaczone butle z czynnikiem chłodniczym.
4. Stosować tylko węże, złącza i zawory, które są szczelne oraz znajdują się w nienagannym stanie. Sprawdzić szczelność za pomocą detektora nieszczelności gazowych.
5. Używać tylko węży tak krótkich, aby zminimalizować znajdującą się w nich ilość czynnika chłodniczego.
6. Przepłukać obieg czynnika chłodniczego azotem.
7. Opróżnić obieg czynnika chłodniczego.
8. Napełnić obieg czynnikiem chłodniczym R32. Wymagana ilość napełnienia podana jest na tabliczce znamionowej produktu. Zwrócić szczególną uwagę, aby obieg czynnika chłodniczego nie został przepelniony.
9. Sprawdzić szczelność obiegu czynnika chłodniczego za pomocą detektora wycieków gazu. Sprawdzić przy tym wszystkie komponenty i przewody rurowe.

11.3 Wymiana komponentu elektrycznego

1. Chronić wszystkie komponenty elektryczne przed tryskającą wodą.
2. Stosować tylko izolowane narzędzia, dopuszczone do bezpiecznej pracy do 1000 V.
3. Stosować wyłącznie oryginalne części zamienne Vaillant.
4. Wymienić uszkodzony komponent elektryczny w prawidłowy sposób.
5. Wykonać kontrolę elektryczną zgodnie z EN 50678.

11.4 Kończenie naprawy i pracy serwisowej

- ▶ Zamontować elementy obudowy.
- ▶ Włączyć w budynku rozłącznik podłączony do produktu.
- ▶ Uruchomić produkt. Aktywować na krótko tryb ogrzewania.
- ▶ Sprawdzić szczelność produktu za pomocą detektora wycieków gazu.

12 Wyłączenie z eksploatacji

12.1 Okresowe wyłączenie produktu

1. Wyłączyć w budynku rozłącznik podłączony do produktu.
2. Odłączyć produkt od zasilania elektrycznego.

12.2 Ostateczne wyłączenie produktu z eksploatacji



Ostrożnie!

Ryzyko strat materialnych z powodu oblodzenia!

Odsysanie czynnika chłodniczego powoduje silne schładzanie płytowego wymiennika ciepła jednostki wewnętrznej, które może spowodować oblodzenie płytowego wymiennika ciepła.

- ▶ Opróżnić jednostkę wewnętrzną po stronie wody grzewczej, aby uniknąć uszkodzeń.
- ▶ Zapewnić, aby podczas odsysania czynnika chłodniczego płytowego wymiennika ciepła po stronie wody grzewczej nastąpił dostateczny przepływ.

1. Wyłączyć w budynku rozłącznik podłączony do produktu.
2. Odłączyć produkt od zasilania elektrycznego, upewnić się jednak, że uziemienie produktu jest cały czas zapewnione.
3. Opróżnić wodę grzewczą z jednostki wewnętrznej.
4. Zdemonstrować elementy obudowy.
5. Usunąć czynnik chłodniczy z produktu. (→ Rozdział 11.2.1)
6. Należy pamiętać, że również po całkowitym opróżnieniu obiegu czynnika chłodniczego nadal wycieka on z powodu wydzielania gazów z oleju sprężarki.
7. Zamontować elementy obudowy.
8. Oznaczyć produkt naklejką dobrze widoczną z zewnątrz.
9. Zanotować na naklejce, że produkt został wyłączony z eksploatacji, a czynnik chłodniczy został usunięty. Podpisać naklejkę, podając datę.
10. Usunięty czynnik chłodniczy należy przekazać do recyklingu zgodnie z przepisami. Należy pamiętać, że przed ponownym użyciem trzeba oczyścić i sprawdzić czynnik chłodniczy.
11. Produkt i jego komponenty przekazać do utylizacji lub recyklingu zgodnie z przepisami.

13 Recykling i usuwanie odpadów

13.1 Usuwanie opakowania

- ▶ Zutilizować opakowania transportowe w sposób prawidłowy.
- ▶ Przestrzegać wszystkich odnośnych przepisów.

13.2 Recykling i utylizacja czynnika chłodniczego



Niebezpieczeństwo!

Zagrożenie życia z powodu ognia lub wybuchu podczas transportu czynnika chłodniczego!

Jeżeli czynnik chłodniczy R32 ulotni się podczas transportu, to podczas mieszania powietrza może powstać atmosfera palna. Występuje zagrożenie pożarem i wybuchem. W razie pożaru mogą powstawać toksyczne lub żrące substancje, takie jak fluorek karbonylu, tlenek węgla lub fluorowodór.

- ▶ Zapewnić, aby czynnik chłodniczy był prawidłowo transportowany.



Ostrzeżenie!

Niebezpieczeństwo skażenia środowiska!

Produkt zawiera czynnik chłodniczy R32. Czynnik chłodniczy nie może przedostać się do atmosfery. R32 to fluorowany gaz cieplarniany wymieniony w protokole z Kioto o wskaźniku GWP 675 (GWP = Global Warming Potential).

- ▶ Czynnik chłodniczy znajdujący się w produkcie należy całkowicie spuścić do odpowiedniego zbiornika, aby następnie oddać do recyklingu lub utylizacji zgodnie z przepisami.
- ▶ Upewnić się przy tym, że zbiornik na pewno nie zawiera różnych czynników chłodniczych.

- ▶ Upewnić się, że recykling lub utylizację czynnika chłodniczego przeprowadza wykwalifikowany instalator.

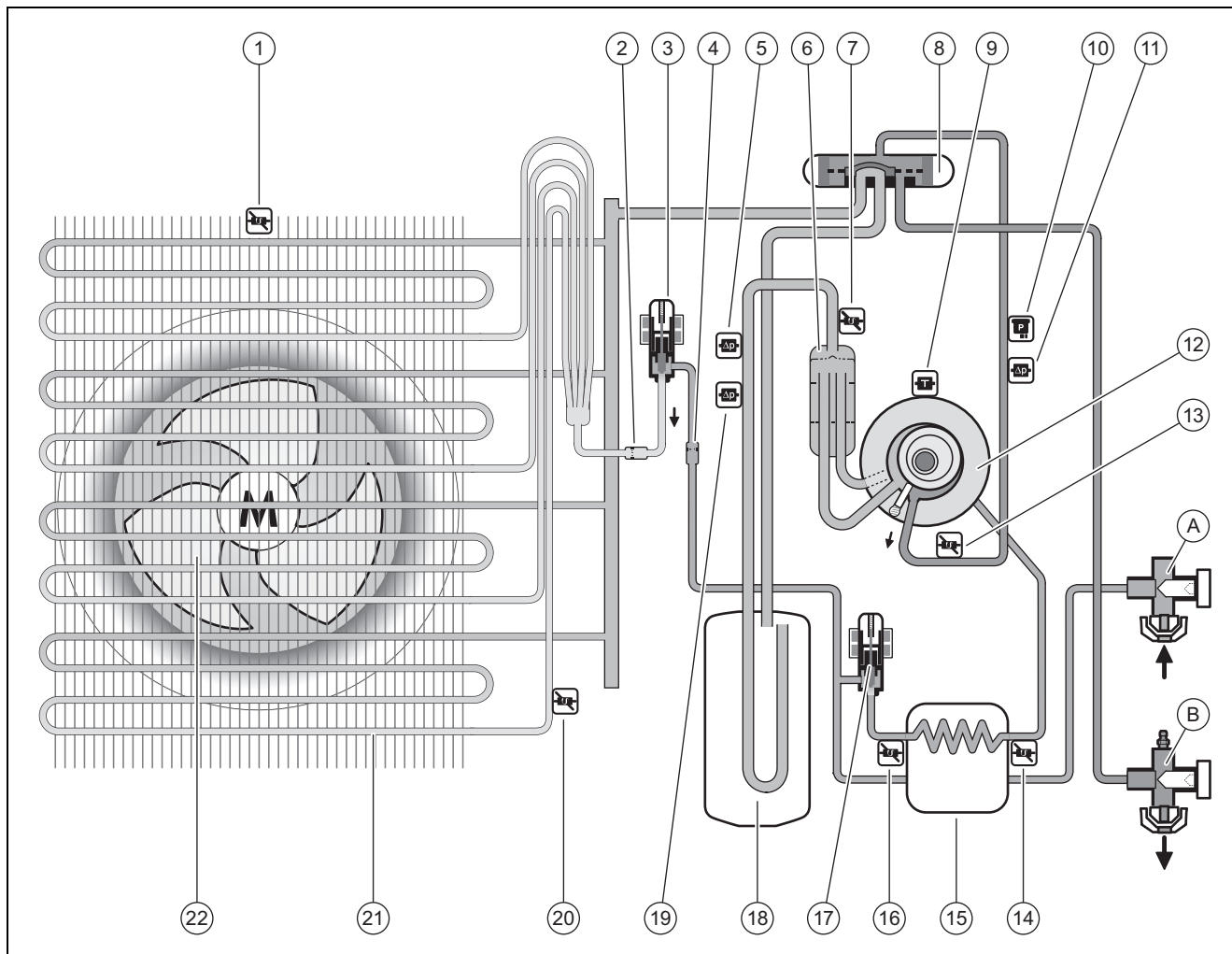
14 Serwis techniczny

14.1 Serwis techniczny

Dane kontaktowe naszego serwisu podane są w Country specifics.

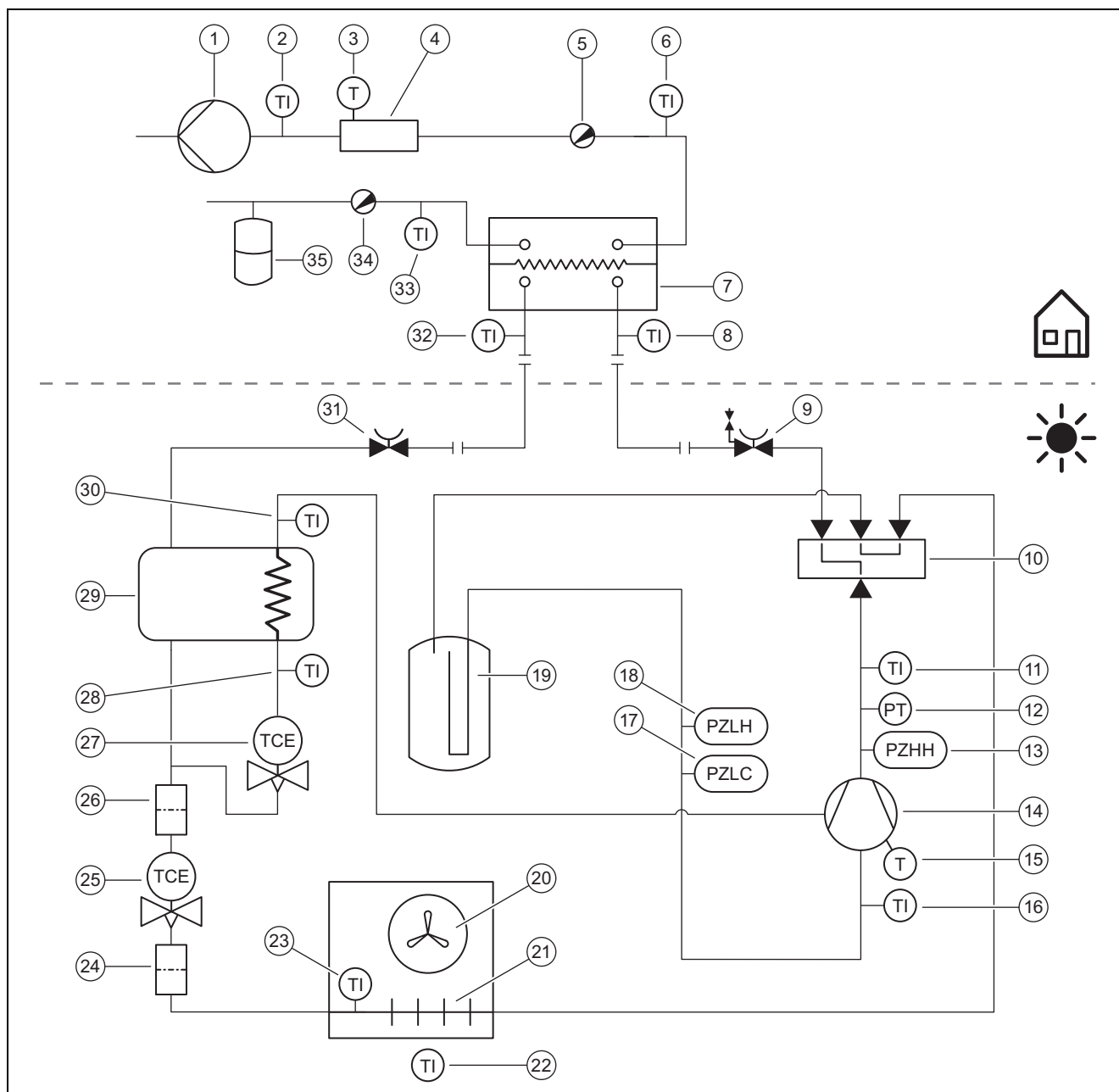
Załącznik

A Schemat działania



- | | | | |
|----|---|----|---|
| 1 | Czujnik temperatury na wlocie powietrza | 13 | Czujnik temperatury za sprężarką |
| 2 | Filtr | A | Zawór odcinający do przewodu cieczy |
| 3 | Elektryczny zawór rozprężny | B | Zawór odcinający do przewodu gorącego gazu |
| 4 | Filtr | 14 | Czujnik temperatury za pośrednim wymiennikiem ciepła |
| 5 | Wyłącznik ciśnieniowy w zakresie niskiego ciśnienia w trybie chłodzenia | 15 | Pośredni wymiennik ciepła |
| 6 | Separator czynnika chłodniczego | 16 | Czujnik temperatury przed pośrednim wymiennikiem ciepła |
| 7 | Czujnik temperatury przed sprężarką | 17 | drugi elektryczny zawór rozprężny |
| 8 | Zawór 4-drogowy przełączający | 18 | Kolektor czynnika chłodniczego |
| 9 | Czujnik temperatury na sprężarce | 19 | Wyłącznik ciśnieniowy w zakresie niskiego ciśnienia w trybie ogrzewania |
| 10 | Czujnik ciśnienia w zakresie wysokiego ciśnienia | 20 | Czujnik temperatury na parowniku |
| 11 | Wyłącznik ciśnieniowy w zakresie wysokiego ciśnienia | 21 | Parowacz |
| 12 | Sprężarka | 22 | Wentylator |

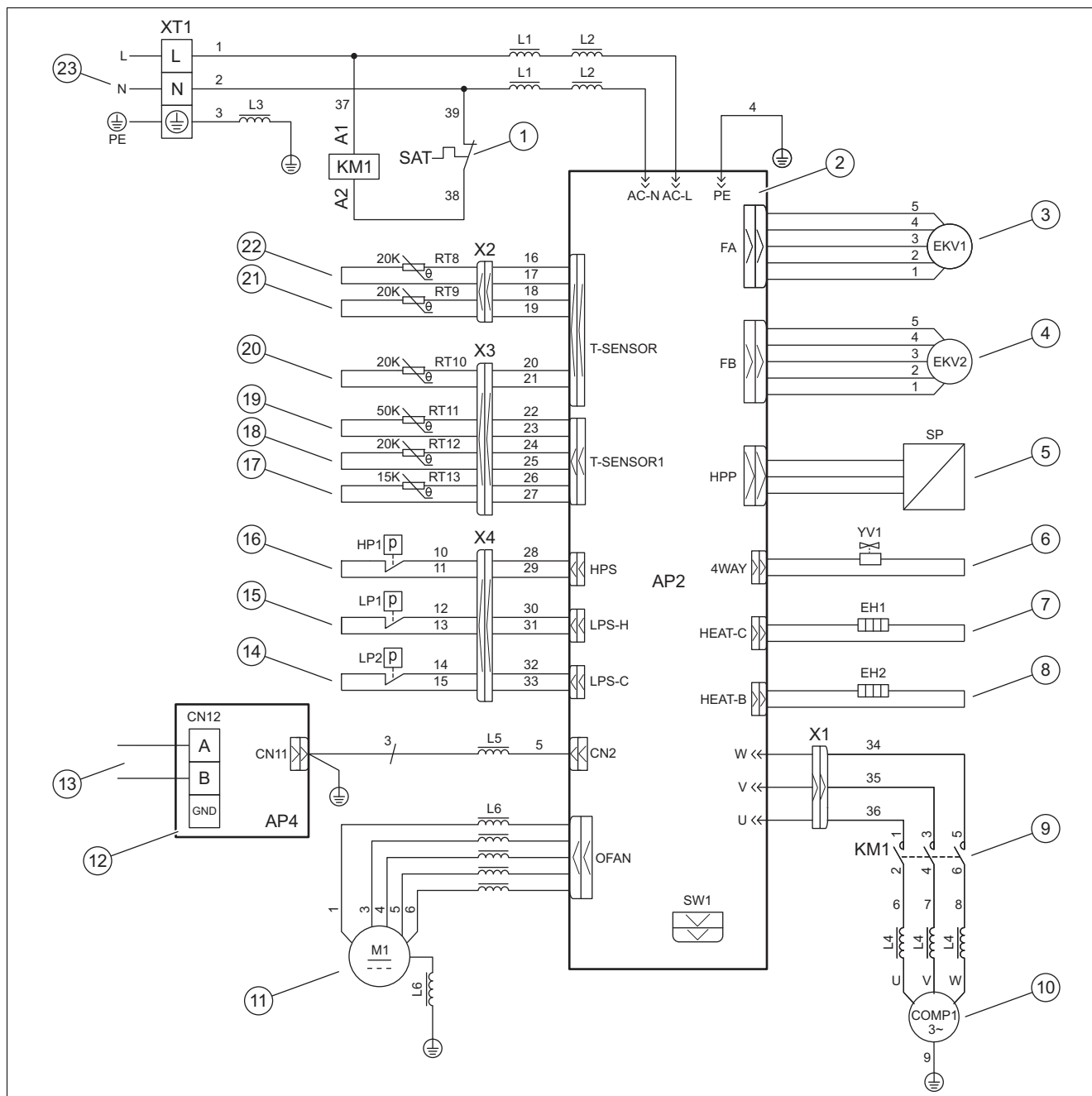
B Urządzenia zabezpieczające



1	Pompa obiegu grzewczego	16	Czujnik temperatury przed sprężarką
2	Czujnik temperatury za dodatkowym urządzeniem grzewczym	17	Wyłącznik ciśnieniowy w zakresie niskiego ciśnienia w trybie chłodzenia
3	Ogranicznik temperatury	18	Wyłącznik ciśnieniowy w zakresie niskiego ciśnienia w trybie ogrzewania
4	Elektryczne ogrzewanie dodatkowe	19	Kolektor czynnika chłodniczego
5	Odpowietrznik	20	Wentylator
6	Czujnik temperatury na zasilaniu obiegu grzewczego	21	Parowacz
7	Skraplacz	22	Czujnik temperatury na wlocie powietrza
8	Czujnik temperatury przed skraplaczem	23	Czujnik temperatury na parowniku
9	Zawór odcinający do przewodu gorącego gazu	24	Filtr
10	Zawór 4-drogowy przełączający	25	Elektryczny zawór rozprężny
11	Czujnik temperatury za sprężarką	26	Filtr
12	Czujnik ciśnienia w zakresie wysokiego ciśnienia	27	drugi elektryczny zawór rozprężny
13	Wyłącznik ciśnieniowy w zakresie wysokiego ciśnienia	28	Czujnik temperatury przed pośrednim wymiennikiem ciepła
14	Sprężarka z separatorem czynnika chłodniczego	29	Pośredni wymiennik ciepła
15	Czujnik temperatury na sprężarce	30	Czujnik temperatury za pośrednim wymiennikiem ciepła

31	Zawór odcinający do przewodu cieczy	34	Zawór spustowy
32	Czujnik temperatury za skraplaczem	35	Naczynie przeponowe
33	Czujnik temperatury na powrocie obiegu grzewczego		

C Schemat połączeń



1 / SAT	Ogranicznik przegrzewu STB na sprężarce	11 / M1	Wentylator
2 / AP2	Płytki elektroniczne do sterowania	12 / AP4	Płytki elektroniczne do komunikacji
3 / EKV1	Elektroniczny zawór rozprężny	13 / CN12	Przyłącze kabla Modbus
4 / EKV2	drugi elektroniczny zawór rozprężny	14 / LP2	Wyłącznik ciśnieniowy w zakresie niskiego ciśnienia w trybie chłodzenia
5 / SP	Czujnik ciśnienia w zakresie wysokiego ciśnienia	15 / LP1	Wyłącznik ciśnieniowy w zakresie niskiego ciśnienia w trybie ogrzewania
6 / YV1	Zawór 4-drogowy przełączający	16 / HP1	Wyłącznik ciśnieniowy w zakresie wysokiego ciśnienia
7 / EH1	Ogrzewanie skrzyni korbowej	17 / RT13	Czujnik temperatury na wlocie powietrza
8 / EH2	Ogrzewanie miski kondensatu	18 / RT12	Czujnik temperatury przed sprężarką
9 / KM1	Stycznik przełączający przed sprężarką	19 / RT11	Czujnik temperatury za sprężarką
10 / COMP1	Sprężarka	20 / RT10	Czujnik temperatury na parowniku

D Prace przeglądowo-konserwacyjne

#	Praca konserwacyjna	Termin	
1	Czyszczenie produktu	Co roku	229
2	Czyszczenie parownika	Co roku	229
3	Sprawdzenie wentylatora	Co roku	229
4	Czyszczenie odpływu kondensatu	Co roku	229
5	Sprawdzenie obiegu czynnika chłodniczego	Co roku	229
6	Kontrola szczelności obiegu czynnika chłodniczego	Co roku	229
7	Sprawdzenie przyłączy elektrycznych	Co roku	229
8	Sprawdzenie stopek amortyzujących pod kątem zużycia	Co roku po 3 latach	229

E Dane techniczne



Wskazówka

Poniższe dane mocy obowiązują tylko dla nowych produktów z czystymi wymiennikami ciepła.

Dane wydajności są ustalane specjalną metodą kontroli. Informacje na ten temat podane są przez producenta produktu jako „metoda kontroli danych wydajności”.

Dane techniczne - informacje ogólne

	VWL 45/7.2 AS 230V S3	VWL 65/7.2 AS 230V S3
Szerokość	975 mm	975 mm
Wysokość	702 mm	702 mm
Głębokość	396 mm	396 mm
Ciężar z opakowaniem	65 kg	65 kg
Ciężar, urządzenie gotowe do pracy	55 kg	55 kg
Napięcie znamionowe	230 V (+10%/-15%), 50 Hz, 1~/N/PE	230 V (+10%/-15%), 50 Hz, 1~/N/PE
Moc znamionowa, maksymalna	2,3 kW	2,3 kW
Prąd nominalny, maksymalny	10,0 A	10,0 A
Stopień ochrony	IP X4	IP X4
Typ bezpiecznika	Charakterystyka C, zwłoczny, załączany 1- biegunowo	Charakterystyka C, zwłoczny, załączany 1- biegunowo
maksymalna liczba obrotów wentylatora	600 obr./min	600 obr./min

Dane techniczne – obieg czynnika chłodzącego

	VWL 45/7.2 AS 230V S3	VWL 65/7.2 AS 230V S3
Materiał przewodu czynnika chłodniczego	Miedź	Miedź
minimalna pojedyncza długość przewodu czynnika chłodniczego	3 m	3 m
maksymalna długość pojedyncza przewodu czynnika chłodniczego przy podwyższonej jednostce zewnętrznej	40 m	40 m
dozwolona różnica wysokości przy podwyższonej jednostce zewnętrznej	30 m	30 m
maksymalna długość pojedyncza przewodu czynnika chłodniczego przy podwyższonej jednostce wewnętrznej	20 m	20 m
dozwolona różnica wysokości przy podwyższonej jednostce wewnętrznej	15 m	15 m
Technika przyłączeniowa	Połączenie kielichowe	Połączenie kielichowe
Średnica zewnętrzna przewodu gorącego gazu	1/2 "	1/2 "
Średnica zewnętrzna przewodu cieczy	1/4 "	1/4 "

	VWL 45/7.2 AS 230V S3	VWL 65/7.2 AS 230V S3
Minimalna grubość ścian przewodu gorącego gazu	0,8 mm	0,8 mm
Minimalna grubość ścian przewodu cieczy	0,8 mm	0,8 mm
Rodzaj czynnika chłodzącego	R32	R32
Ilość napelnienia	1,0 kg	1,0 kg
Global Warming Potential (GWP)	675	675
Ekwiwalent CO ₂	0,68 t	0,68 t
maksymalne ciśnienie wyłączenia	4,50 MPa (45,00 bar)	4,50 MPa (45,00 bar)
Typ sprężarki	Sprężarka z tłokiem tocznym	Sprężarka z tłokiem tocznym
Typ oleju	FW68DA	FW68DA
Regulacja	elektroniczna	elektroniczna

Dane techniczne – granice zastosowania, tryb ogrzewania

	VWL 45/7.2 AS 230V S3	VWL 65/7.2 AS 230V S3
minimalna temperatura powietrza	-25 °C	-25 °C
maksymalna temperatura powietrza	35 °C	35 °C
minimalna temperatura powietrza podczas podgrzewania ciepłej wody	-25 °C	-25 °C
maksymalna temperatura powietrza podczas podgrzewania ciepłej wody	45 °C	45 °C

Dane techniczne – granice zastosowania, tryb chłodzenia

	VWL 45/7.2 AS 230V S3	VWL 65/7.2 AS 230V S3
minimalna temperatura powietrza	10 °C	10 °C
maksymalna temperatura powietrza	48 °C	48 °C

Dane techniczne – moc, tryb ogrzewania

	VWL 45/7.2 AS 230V S3	VWL 65/7.2 AS 230V S3
Moc ogrzewania, A2/W35	4,81 kW	5,31 kW
Współczynnik efektywności, COP, EN 14511, A2/W35	3,80	3,72
Pobór mocy, skuteczny, A2/W35	1,26 kW	1,43 kW
Moc ogrzewania, A7/W35	4,21 kW	6,07 kW
Współczynnik efektywności, COP, EN 14511, A7/W35	5,31	5,05
Pobór mocy, skuteczny, A7/W35	0,79 kW	1,20 kW
Moc ogrzewania, A7/W35 min	2,65 kW	2,61 kW
Współczynnik efektywności, COP, EN 14511, A7/W35 min	4,80	4,78
Pobór mocy, skuteczny, A7/W35 min	0,55 kW	0,55 kW
Moc ogrzewania, A7/W35 max	6,10 kW	6,43 kW
Współczynnik efektywności, COP, EN 14511, A7/W35 max	4,74	4,65
Pobór mocy, skuteczny, A7/W35 max	1,29 kW	1,38 kW
Moc ogrzewania, A7/W45	3,80 kW	5,95 kW
Współczynnik efektywności, COP, EN 14511, A7/W45	3,64	3,98
Pobór mocy, skuteczny, A7/W45	1,04 kW	1,50 kW
Moc ogrzewania, A7/W55	4,32 kW	6,08 kW
Współczynnik efektywności, COP, EN 14511, A7/W55	2,91	3,28
Pobór mocy, skuteczny, A7/W55	1,48 kW	1,85 kW
Moc ogrzewania, A-7/W35	4,12 kW	4,73 kW
Współczynnik efektywności, COP, EN 14511, A-7/W35	3,00	2,96
Pobór mocy, skuteczny, A-7/W35	1,37 kW	1,60 kW
Moc ogrzewania, A-7/W35 min	1,53 kW	1,48 kW
Współczynnik efektywności, COP, EN 14511, A-7/W35 min	2,23	2,18

	VWL 45/7.2 AS 230V S3	VWL 65/7.2 AS 230V S3
Pobór mocy, skuteczny, A-7/W35 min	0,69 kW	0,68 kW
Moc ogrzewania, A-7/W35 max	4,24 kW	4,73 kW
Współczynnik efektywności, COP, EN 14511, A-7/W35 max	3,04	2,96
Pobór mocy, skuteczny, A-7/W35 max	1,40 kW	1,60 kW
Moc ogrzewania, A7/W35, tryb cichy	3,65 kW	3,64 kW
Współczynnik efektywności, COP, EN 14511, A7/W35, praca cicha	4,78	4,64
Pobór mocy, skuteczny, A7/W35, tryb cichy	0,76 kW	0,78 kW

Dane techniczne – moc, tryb chłodzenia

	VWL 45/7.2 AS 230V S3	VWL 65/7.2 AS 230V S3
Moc chłodzenia, A35/W18	4,00 kW	5,90 kW
Stopień skuteczności energetycznej, EER, EN 14511, A35/W18	4,96	4,25
Pobór mocy, skuteczny, A35/W18	0,81 kW	1,39 kW
Moc chłodzenia, A35/W7	3,61 kW	5,14 kW
Stopień skuteczności energetycznej, EER, EN 14511, A35/W7	2,97	2,87
Pobór mocy, skuteczny, A35/W7	1,21 kW	1,79 kW

Dane techniczne – emisje hałasu, tryb ogrzewania

	VWL 45/7.2 AS 230V S3	VWL 65/7.2 AS 230V S3
Poziom hałasu, EN 12102, EN ISO 9614-1, A7/W35	61,8 dB(A)	64,4 dB(A)
Poziom hałasu, EN 12102, EN ISO 9614-1, A7/W45	62,8 dB(A)	63,9 dB(A)
Poziom hałasu, EN 12102, EN ISO 9614-1, A7/W55	62,7 dB(A)	62,7 dB(A)
Moc akustyczna, EN 12102, EN ISO 9614-1, A7/W35, praca cicha	57,8 dB(A)	57,8 dB(A)

Dane techniczne – emisje hałasu, tryb chłodzenia

	VWL 45/7.2 AS 230V S3	VWL 65/7.2 AS 230V S3
Poziom hałasu, EN 12102, EN ISO 9614-1, A35/W18	61,3 dB(A)	63,3 dB(A)
Poziom hałasu, EN 12102, EN ISO 9614-1, A35/W7	62,0 dB(A)	64,4 dB(A)

Indeks

B	
Blokada zakładu energetycznego	226
C	
Części zamienne	228
Czynnik chłodniczy	230–231
Ilość napełnienia	224
Recykling, utylizacja	233
D	
Działanie	211
E	
Element obudowy	229
F	
Fundament	217
I	
Ilość czynnika chłodniczego	224
Instalator	208
K	
Kabel Modbus	226
Kolanko podnoszenia oleju	221
Kontrola szczelności	223, 229
Kwalifikacje	208
M	
Miejsce ustawienia	
Wymagania	216
Minimalne odstępy	216
N	
Naklejka ostrzegawcza	213
Narzędzia	210
O	
Oznaczenie CE	213
P	
Połączenie kielichowe	222–223
Przepisy	210
Przewód czynnika chłodniczego	221–222
Układanie	222
Wymagania	220
S	
Schemat	210
System pompy ciepła	211
T	
Tabliczka znamionowa	213
Transport	215
Tryb rozmrażania	214
U	
Urządzenie zabezpieczające	210
Urządzenie zabezpieczające	214, 235
Użytkowanie zgodne z przeznaczeniem	208
W	
Warunki graniczne	213
Wyłącznik elektryczny	226
Wymiary	215
Z	
Zakres dostawy	215
Zawory odcinające	225

Country specifics

1 BE (de), Belgium

1.1 Werksgarantie

Die N.V. VAILLANT gewährleistet eine Garantie von 2 Jahren auf alle Material- und Konstruktionsfehler ihrer Produkte ab dem Rechnungsdatum.

Die Garantie wird nur gewährt, wenn folgende Voraussetzungen erfüllt sind:

1. Das Gerät muss von einem qualifizierten Fachmann installiert worden sein. Dieser ist dafür verantwortlich, dass alle geltenden Normen und Richtlinien bei der Installation beachtet wurden.
2. Während der Garantiezeit ist nur der Vaillant Werkskundendienst autorisiert, Reparaturen oder Veränderungen am Gerät vorzunehmen. Die Werksgarantie erlischt, wenn in das Gerät Teile eingebaut werden, die nicht von Vaillant zugelassen sind.
3. Damit die Garantie wirksam werden kann, muss die Garantiekarte vollständig und ordnungsgemäß ausgefüllt, unterschrieben und ausreichend frankiert spätestens fünfzehn Tage nach der Installation an uns zurückgeschickt werden.

Während der Garantiezeit an dem Gerät festgestellte Material- oder Fabrikationsfehler werden von unserem Werkskundendienst kostenlos behoben. Für Fehler, die nicht auf den genannten Ursachen beruhen, z. B. Fehler aufgrund unsachgemäßer Installation oder vorschriftswidriger Behandlung, bei Verstoß gegen die geltenden Normen und Richtlinien zur Installation, zum Aufstellraum oder zur Belüftung, bei Überlastung, Frosteinwirkung oder normalem Verschleiß oder bei Gewalteinwirkung übernehmen wir keine Haftung. Wenn eine Rechnung gemäß den allgemeinen Bedingungen des Werkvertrags ausgestellt wird, wird diese ohne vorherige schriftliche Vereinbarung mit Dritten (z. B. Eigentümer, Vermieter, Verwalter etc.) an den Auftraggeber oder/und den Benutzer der Anlage gerichtet; dieser übernimmt die Zahlungsverpflichtung. Der Rechnungsbetrag ist dem Techniker des Werkskundendienstes, der die Leistung erbracht hat, zu erstatten. Die Reparatur oder der Austausch von Teilen während der Garantie verlängert die Garantiezeit nicht. Nicht umfasst von der Werksgarantie sind Ansprüche, die über die kostenlose Fehlerbeseitigung hinausgehen, wie z. B. Ansprüche auf Schadenersatz. Gerichtsstand ist der Sitz unseres Unternehmens. Um alle Funktionen des Vaillant Geräts auf Dauer sicherzustellen und um den zugelassenen Serienzustand nicht zu verändern, dürfen bei Wartungs- und Instandhaltungsarbeiten nur Original Vaillant Ersatzteile verwendet werden!

1.2 Kundendienst

Kontaktdaten für unseren Kundendienst finden Sie unter der auf der Rückseite angegebenen Adresse oder unter www.vaillant.be.

2 BE (fr), Belgium

2.1 Conditions de garantie

La période de garantie des produits Vaillant s'élève à 2 ans minimum contre tous les défauts de matériaux et les défauts de construction à partir de la date de facturation. La garantie est d'application pour autant que les conditions suivantes soient remplies:

1. L'appareil doit être installé par un professionnel qualifié qui, sous son entière responsabilité, aura veillé à respecter les normes et réglementations en vigueur pour son installation.
2. Seuls les techniciens d'usine Vaillant sont habilités à effectuer les réparations ou les modifications apportées à un appareil au cours de la période de garantie afin que celle-ci reste d'application. Si d'aventure une pièce non d'origine devait être montée dans un de nos appareils, la garantie Vaillant se verrait automatiquement annulée.
3. Afin que la garantie puisse prendre effet, la fiche de garantie dûment complète, signée et affranchie doit nous être retournée au plus tard quinze jours après l'installation!

La garantie n'est pas d'application si le mauvais fonctionnement de l'appareil serait provoqué par un mauvais réglage, par l'utilisation d'une énergie non adéquate, par une installation mal conçue ou défectueuse, par le non-respect des instructions de montage jointes à l'appareil, par une infraction aux normes relatives aux directives d'installation, de types de locaux ou de ventilation, par négligence, par surcharge, par les conséquences du gel ou de toute usure normale ou pour tout acte dit de force majeure. Dans tel cas, il y aura facturation de nos prestations et des pièces fournies. Toute facturation établie selon les conditions générales du service d'entretien est toujours adressée à la personne qui a demandé l'intervention ou/et à la personne chez qui le travail a été effectué sauf accord au préalable et par écrit d'un tiers (par ex. locataire, propriétaire, syndic...) qui accepte explicitement de prendre cette facture à sa charge. Le montant de la facture devra être acquitté au grand comptant au technicien d'usine qui aura effectué la prestation. La mise en application de la garantie exclut tout paiement de dommages et intérêts pour tout préjudice généralement quelconque. Pour tout litige, sont seuls compétents les tribunaux du district du siège social de notre société. Pour garantir le bon fonctionnement des appareils Vaillant sur long terme, et pour ne pas changer la situation autorisée, il faut utiliser lors d'entretiens et dépannages uniquement des pièces détachées de la marque Vaillant.

2.2 Service après-vente

Les coordonnées de notre service après-vente sont indiquées au verso ou sur le site www.vaillant.be.

3 BE (nl), Belgium

3.1 Fabrieksgarantie

De producten van de NV Vaillant zijn gewaarborgd tegen alle materiaal- en constructiefouten voor een periode van twee jaar vanaf de datum vermeld op de aankoopfactuur die u heel nauwkeurig dient bij te houden. De waarborg geldt alleen onder de volgende voorwaarden:

1. Het toestel moet door een erkend gekwalificeerd vakman geplaatst worden die er, onder zijn volledige verantwoordelijkheid, op zal letten dat de normen en installatievoorschriften nageleefd worden.
2. Het is enkel aan de technici van de Vaillant fabriek toegelaten om herstellingen of wijzigingen aan het toestel onder garantie uit te voeren, opdat de waarborg van toepassing zou blijven. De originele onderdelen moeten in het Vaillant toestel gemonteerd zijn, zoniet wordt de waarborg geannuleerd.
3. Teneinde de waarborg te laten gelden, moet u ons de garantiekaart volledig ingevuld, ondertekend en gefrankeerd terugzenden binnen de veertien dagen na de installatie!

De waarborg wordt niet toegekend indien de slechte werking van het toestel het gevolg is van een slechte regeling, door het gebruik van een niet overeenkomstige energie, een verkeerde of gebrekkige installatie, de niet-naleving van de gebruiksaanwijzing die bij het toestel gevoegd is, door het niet opvolgen van de normen betreffende de installatievoorschriften, het type lokaal of verluchting, verwaarlozing, overbelasting, bevrozing, elke normale slijtage of elke handeling van overmacht. In dit geval zullen onze prestaties en de geleverde onderdelen aangerekend worden. Bij facturatie, opgesteld volgens de algemene voorwaarden van de naverkoopdienst, wordt deze steeds opgemaakt op de naam van de persoon die de oproep heeft verricht en/of de naam van de persoon bij wie het werk is uitgevoerd, behoudens voorafgaand schriftelijk akkoord van een derde persoon (bv. huurder, eigenaar, syndic, enz.) die deze factuur uitdrukkelijk ten zijne laste neemt. Het factuurbedrag zal contant betaald moeten worden aan de fabriekstechnicus die het werk heeft uitgevoerd. Het herstellen of vervangen van onderdelen tijdens de garantieperiode heeft geen verlenging van de waarborg tot gevolg. De toekenning van garantie sluit elke betaling van schadevergoeding uit en dit tot voor om het even welke reden ze ook gevraagd wordt. Voor elk geschil, zijn enkel de Tribunalen van het district waar de hoofdzetel van de vennootschap gevestigd is, bevoegd. Om alle functies van het Vaillant toestel op termijn vast te stellen en om de toegelaten toestand niet te veranderen, mogen bij onderhoud en herstellingen enkel nog originele Vaillant onderdelen gebruikt worden.

3.2 Klantendienst

Contactgegevens over ons serviceteam vindt u op het aan de achterkant opgegeven adres of www.vaillant.be.

4 ES, Spain

4.1 Garantía

Vaillant le garantiza que su producto dispondrá de la Garantía Legal y, adicionalmente, de una Garantía Comercial, en los términos y condiciones que puede consultar a través de la página Web www.vaillant.es, o llamando al número de teléfono 910 77 88 77.

Condiciones de Garantía:



Usted puede solicitar la activación de su Garantía Comercial y la puesta en marcha GRATUITA, si procede según su producto, a su Servicio Técnico Oficial Vaillant

Si lo prefieren, también pueden llamarnos al 910 779 779, o entrar en www.vaillant.es.

Solicitud de puesta en marcha y activación de garantía:



4.2 Servicio Técnico Oficial Vaillant

Nuestros usuarios pueden solicitar la activación de su Garantía y la puesta en marcha GRATUITA, si procede según su producto, a nuestro Servicio Técnico Oficial Vaillant o enviarnos la solicitud adjunta.

Si lo prefieren, también pueden llamarnos al 910 779 779, o entrar en:

<https://www.serviciotecnicooficial.vaillant.es>



Vaillant dispone de una amplia y completa red de Servicios Técnicos Oficiales distribuidos en toda la geografía española que aseguran la atención de todos los productos Vaillant siempre que lo necesite.

Además, nuestros Servicios Técnicos Oficiales garantizan su total tranquilidad porque solo Vaillant conoce la innovadora tecnología de los productos que fabrica Vaillant.

Somos los fabricantes y por eso podemos ofrecerle las mejores condiciones en:

- Seguridad: los equipos son atendidos por los mejores expertos, los del Servicio Técnico Oficial.
- Ahorro: nuestro mantenimiento alarga la vida de su producto y lo mantiene en perfecto estado.
- Piezas originales: ser los fabricantes nos permite disponer de ellas en cualquier momento.
- Profesionalidad: Vaillant forma exhaustivamente a sus técnicos, que reparan y mantienen exclusivamente productos Vaillant.

Lista de Servicios Técnicos Oficiales:



5 IT, Italy

5.1 Condizioni di Garanzia convenzionale

1. Vaillant garantisce la qualità, l'assenza di difetti e il regolare funzionamento dei propri prodotti, impegnandosi a eliminare ogni difetto originario a titolo completamente gratuito nel periodo coperto dalla presente Garanzia.
2. La presente Garanzia è offerta per l'acquisto dei prodotti nuovi e dura DUE ANNI dalla data di acquisto del prodotto da parte dell'utente finale.
3. La presente Garanzia opera esclusivamente per i prodotti Vaillant commercializzati e installati in Italia, Repubblica di San Marino, stato Città del Vaticano e viene prestata da Vaillant, i cui riferimenti sono indicati in calce, attraverso la propria Rete di Assistenza Tecnica Ufficiale denominata "Vaillant Service".
4. Per far valere i diritti di cui alla presente Garanzia convenzionale l'utente dovrà:
 - far effettuare la Prima Accensione Gratuita da un centro d'assistenza Ufficiale per i seguenti prodotti: caldaie, termoregolazione, collettori e bollitori solari, pompe di calore, unità di ventilazione meccanica controllata. All'atto della Prima Accensione il CAT provvederà a registrare sulla Cartolina di Garanzia la data di acquisto del prodotto da parte dell'utente attestata da un titolo di acquisto e dalla dichiarazione di conformità, incaricandosi di consegnarla a Vaillant Group Italia S.p.A.
 - compilare la Cartolina di Garanzia e spedirla direttamente a Vaillant Group Italia S.p.A, per i seguenti prodotti: scaldabagni e condizionatori. Per la validità della garanzia farà fede il titolo di acquisto del prodotto e la dichiarazione di conformità rilasciata da una ditta abilitata secondo le norme vigenti;
 - richiedere in caso di difetto o guasto l'intervento gratuito a domicilio sul prodotto installato contattando il Centro di Assistenza Ufficiale.
5. La Prima Accensione Gratuita del prodotto non costituisce in nessun caso il collaudo dell'impianto e neppure sostituisce altre operazioni di installazione, verifica, controllo e manutenzione dovute e svolte sull'impianto da soggetti abilitati a norma di Legge, le quali, anche se richieste in occasione della Prima Accensione Gratuita, dovranno essere concordate e prestate separatamente dalla presente Garanzia. A titolo indicativo e non esaustivo, per esempio: riempimento circuito riscaldamento, circuito solare, circuito frigorifero, circuito soluzione salina, analisi di combustione, prova tenuta tubazione gas, prova di tiraggio della canna fumaria, etc.
6. Vaillant si riserva di valutare e di offrire un rimedio di riparazione, o di sostituzione, tecnicamente idoneo a risolvere gli eventuali difetti del prodotto. In ogni caso la riparazione o la sostituzione di pezzi del prodotto, o se necessario l'eventuale sostituzione del prodotto durante il periodo coperto dalla presente Garanzia, non comportano un prolungamento del periodo di Garanzia.
7. Sono esclusi dalla presente Garanzia altri prodotti presenti nell'impianto, non inseriti in questa garanzia, e tutti i difetti che risultano dovuti alle seguenti cause:
 - manomissione o errata regolazione del prodotto da parte dell'utente o di terzi al di fuori della Rete di Assistenza Tecnica Vaillant Service,
 - condizioni di utilizzo non previste dalle istruzioni e avvertenze, precauzioni, raccomandazioni fornite da Vaillant a corredo del prodotto e degli obblighi di manutenzione imposti dalla legislazione vigente;
 - condizioni di utilizzo e manutenzioni errate del prodotto e/o dell'impianto, tenuto conto di quanto indicato nelle istruzioni, avvertenze, precauzioni, raccomandazioni,
 - utilizzo di parti di ricambio non originali Vaillant,
 - fenomeni non imputabili al prodotto quali errato dimensionamento, blocchi o malfunzionamenti delle pompe e/o intasamenti dovuti a sporcizia in genere presente nei circuiti (es. di riscaldamento, sanitario, frigorifero ecc.),
 - difettosità dell'impianto, errori di installazione o non conformità dell'impianto rispetto alle istruzioni (avvertenze, precauzioni, raccomandazioni) e alle leggi e ai regolamenti e alle norme tecniche applicabili (es. errata regolazione, alimentazione del prodotto con gas o tensione impropria, utilizzo al di fuori del campo di omologazione del prodotto, mancanza del collegamento delle valvola di sicurezza alla rete fognaria ecc.),
 - comportamenti colposi o dolosi imputabili a soggetti terzi rispetto a Vaillant, nelle fasi di trasporto, movimentazione, stoccaggio, montaggio, installazione e regolazione del prodotto,
 - eventi di forza maggiore (es. fulmini, inondazioni, terremoti, gelo ecc.), scioperi, manifestazioni o atti vandalici.
 - Sono, inoltre, esclusi:
 - i materiali e le parti di consumo, quali guarnizioni e filtri, se non quando sia provato il vizio di fabbricazione,
 - le spese necessarie per la riparazione di prodotti installati in ambienti e/o posizioni difficilmente raggiungibili dal Centro Assistenza Ufficiale senza l'ausilio di attrezzature particolari (a titolo di puro esempio: ponteggi, scale, carrelli elevatori, smontaggio di arredi, es. pensili della cucina),
 - la fornitura e l'acquisto di combustibile, energia elettrica, acqua potabile, ecc.
 - Ogni eventuale intervento di assistenza tecnica richiesto per eliminare difetti o guasti imputabili a una delle cause di esclusione di cui sopra potrà essere concordato separatamente dalla presente Garanzia, e tutti i costi e gli oneri relativi saranno a carico dell'utente.
8. La presente Garanzia Convenzionale lascia impregiudicati i diritti dell'utente rispetto a quanto stabilito dalla Direttiva 99/44/CEE per le garanzie legali di vendita e dal relativo Decreto di recepimento in Italia (D.Lgs. n. 206/2005 – Codice del Consumo).
9. Le presenti condizioni di Garanzia sono le uniche offerte dalla Vaillant all'utente e non possono essere sostituite o modificate da altre dichiarazioni o promesse da chiunque fornite. Solo Vaillant Group Italia potrà integrare le condizioni di garanzia per alcuni prodotti (le

dichiarazioni saranno eventualmente consultabili sul sito internet www.vaillant.it).

5.2 Servizio di assistenza Italia

I Centri di Assistenza ufficiali Vaillant sono formati da tecnici qualificati e sono istruiti direttamente da Vaillant sui prodotti.

I Centri di Assistenza ufficiali Vaillant utilizzano inoltre solo ricambi originali.

Contatti il Centro di Assistenza ufficiale Vaillant più vicino chiamando il numero verde 800-088766 oppure consultando il sito www.vaillant.it

6 NL, Netherlands

6.1 Fabrieksgarantie

Fabrieksgarantie wordt verleend alleen indien de installatie is uitgevoerd door een door Vaillant Group Netherlands B.V. erkende installateur conform de installatievoorschriften van het betreffende product.

De eigenaar van een Vaillant product kan aanspraak maken op fabrieksgarantie die conform zijn aan de algemene garantiebepalingen van Vaillant Group Netherlands B.V.

Garantiewerkzaamheden worden uitsluitend door de servicedienst van Vaillant Group Netherlands B.V. of door een door Vaillant Group Netherlands B.V. aangewezen installatiebedrijf uitgevoerd.

Eventuele kosten die gemaakt zijn voor werkzaamheden aan een Vaillant product gedurende de garantieperiode komen alleen in aanmerking voor vergoeding indien vooraf toestemming is verleend aan een door Vaillant Group Netherlands B.V. aangewezen installatiebedrijf en als het conform de algemene garantiebepalingen een werkelijk garantiegeval betreft.

6.2 Consumentenservice

Mocht u nog vragen hebben, dan staan onze medewerkers van de consumentenservice u graag te woord: (020) 565 94 20.

6.3 Serviceteam

Het Serviceteam dient ter ondersteuning van de installateur en is tijdens kantooruren te bereiken op nummer:

Serviceteam voor installateurs: 020 565 94 40

7 PL, Poland

7.1 Gwarancja

Warunki gwarancji fabrycznej firmy Vaillant są zawarte w karcie gwarancyjnej.

7.2 Serwis

W przypadku pytań dotyczących instalacji urządzenia lub spraw serwisowych, prosimy o kontakt z Infolinią Vaillant.

Infolinia: 0801 804444

Supplier**N.V. Vaillant S.A.**

Golden Hopestraat 15 ■ B-1620 Drogenbos
Tel. 2 3349300 ■ Fax 2 3349319
Kundendienst / Service après-vente / Klantendienst 2 3349352
info@vaillant.be ■ www.vaillant.be



0020311866_04

Vaillant Saunier Duval, S.A.U

Polígono Industrial Ugaldeguren III ■ Parcela 22
48170 Zamudio
Teléfono +34 94 48 96 200 ■ Atención al Cliente +34 910 77 88 77
Servicio Técnico Oficial +34 910 779 779
www.vaillant.es

Vaillant Group Italia S.p.A.

Via Benigno Crespi 70 ■ 20159 Milano
Tel. +39 02 697 121 ■ Fax +39 02 697 12500
Assistenza clienti 800 088 766
info.italia@vaillantgroup.it ■ www.vaillant.it

Vaillant Group Netherlands B.V.

Paasheuvelweg 42 ■ Postbus 23250 ■ 1100 DT Amsterdam
Telefoon 020 565 92 00 ■ Consumentenservice 020 565 94 20
Serviceteam voor installateurs 020 565 94 40
info@vaillant.nl ■ www.vaillant.nl

Vaillant Saunier Duval Sp. z.o.o.

ul. 1 Sierpnia 6A, budynek C ■ 02-134 Warszawa
Tel. 022 3230100 ■ Fax 022 3230113
Infolinia 0801 804444
vaillant@vaillant.pl ■ www.vaillant.pl

Publisher/manufactureur**Vaillant GmbH**

Berghauser Str. 40 ■ D-42859 Remscheid
Tel. +49 2191 18 0 ■ Fax +49 2191 18 2810
info@vaillant.de ■ www.vaillant.de

© These instructions, or parts thereof, are protected by copyright and may be reproduced or distributed only with the manufacturer's written consent. Subject to technical modifications