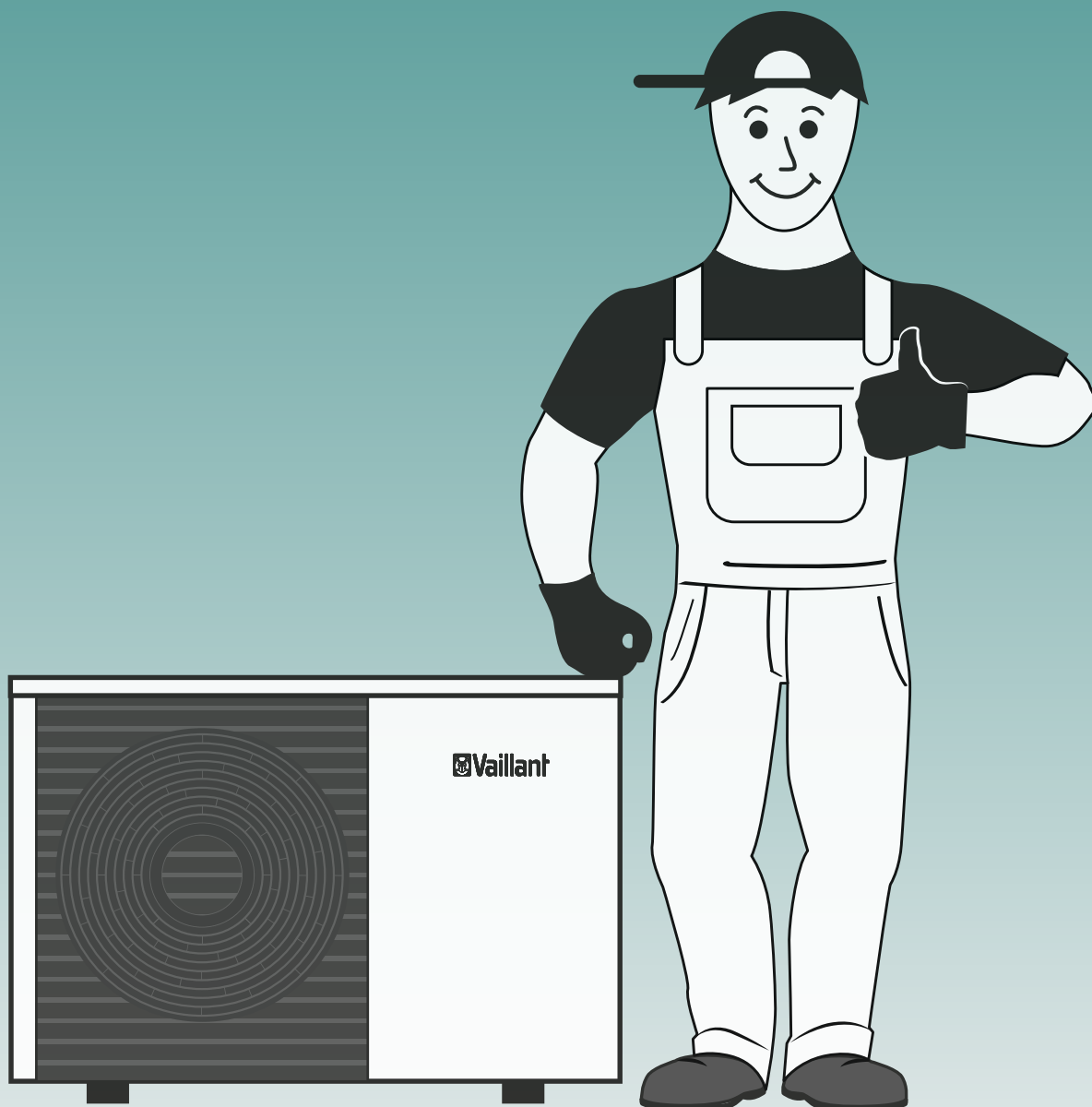


aroTHERM plus

Guía rápida



Nota importante:

Esta guía rápida deberá dar soporte al instalador en la planificación, instalación y puesta en marcha del equipo. No deberá bajo ninguna circunstancia reemplazar o modificar, las instrucciones de instalación y mantenimiento suministradas con el equipo que siempre deben tenerse en cuenta.

El no tener en cuenta las instrucciones de instalación y mantenimiento suministradas puede llevar a mal funcionamiento del equipo y puede resultar en daños e incluso muerte. Algunas características del equipo mostradas en esta guía rápida pueden variar respecto de la versión de fabricación actual Vaillant no se hace responsable de daños o perjuicios causados por uso de esta guía.

© Todos los derechos reservados. Vaillant GmbH, 2019.

Consejo:

Sigue el símbolo de documentos dedicados para información más detallada.



Consejo:

Escanea el código QR para descarga de la versión digital de la Guía rápida.



¡Comienza la instalación!

Una instalación perfecta con aroTHERM plus paso a paso:

Planifica tu trabajo...

Selecciona la aroTHERM plus que se ajusta a tu necesidad: prestaciones, dimensiones, sonido	4
Encuentra la ubicación perfecta para su instalación: silenciosa, ventilada y segura	7
Selecciona el acumulador de ACS y depósito de inercia	11
Dimensiona el vaso de expansión	12
Selecciona el esquema del sistema (esquema hidráulico y eléctrico)	13
Decide el tipo de instalación para seleccionar los accesorios requeridos (suelo, tejado)	14
Verifica la lista <input checked="" type="checkbox"/>	17

... comprueba tu planificación...

Comienza con la instalación hidráulica	18
Procede con la conexión eléctrica y eBUS	19
Conecta la uniTOWER plus o el módulo hidráulico	21
Verifica la lista <input checked="" type="checkbox"/>	24

... y pon en marcha el sistema

Sigue las instrucciones del asistente de instalación	25
En caso necesario: encuentra soluciones a los códigos de error, estatus y mantenimiento	25

Consulta los manuales de instalación del equipo para más información

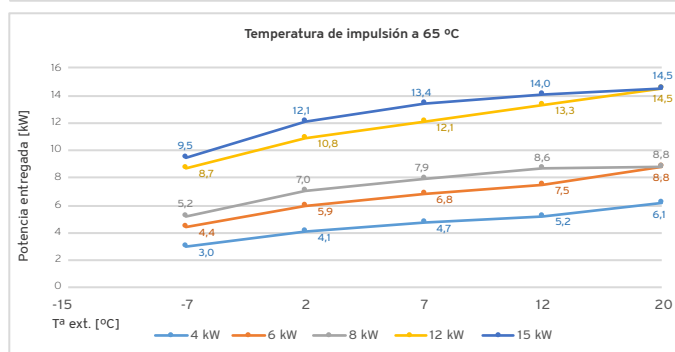
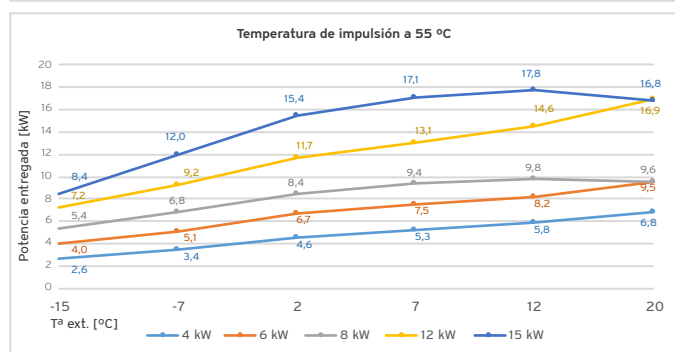
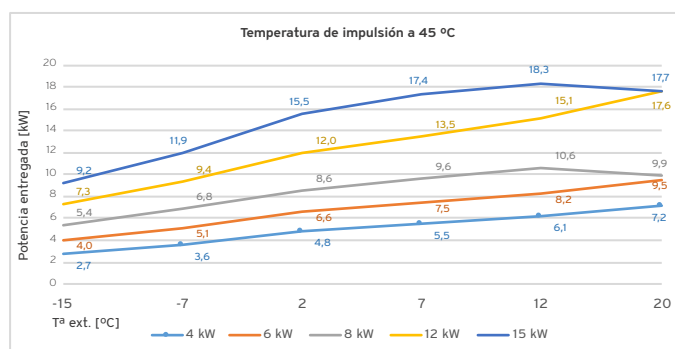
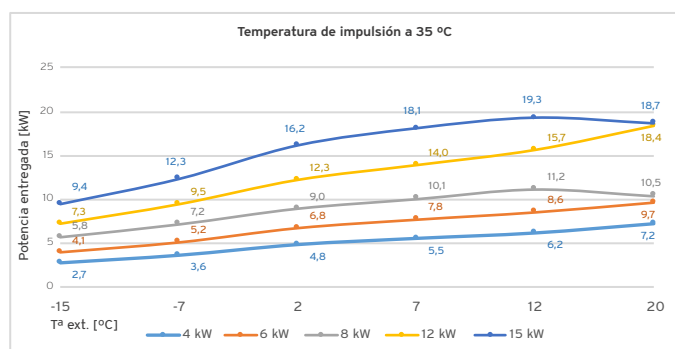
¡Vaillant contigo!

No dudes en dirigirte a nosotros para más información:

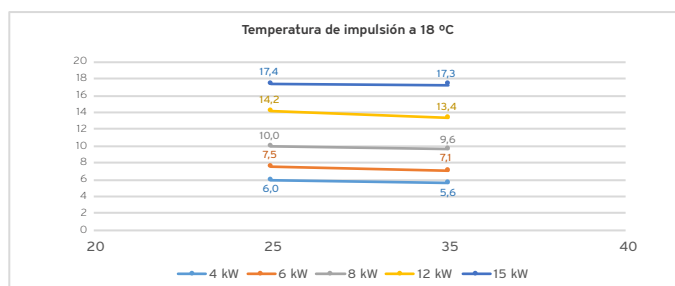
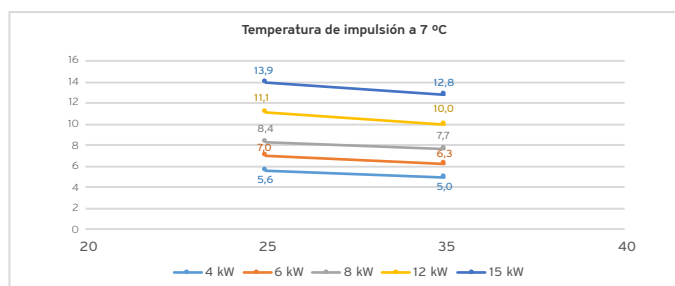
Planifica tu trabajo...

Selecciona la aroTHERM plus que mejor se adapte a tus necesidades

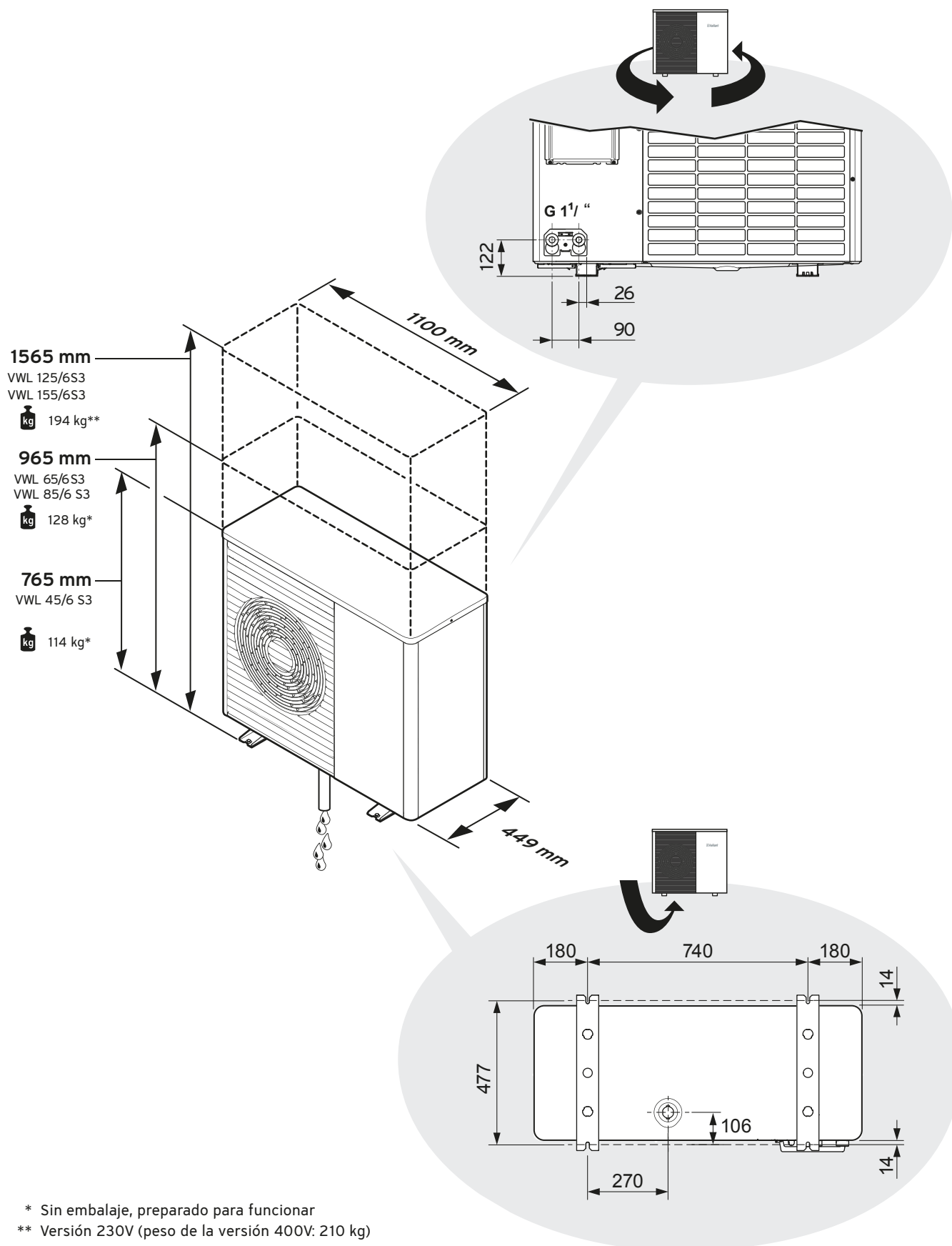
Calefacción



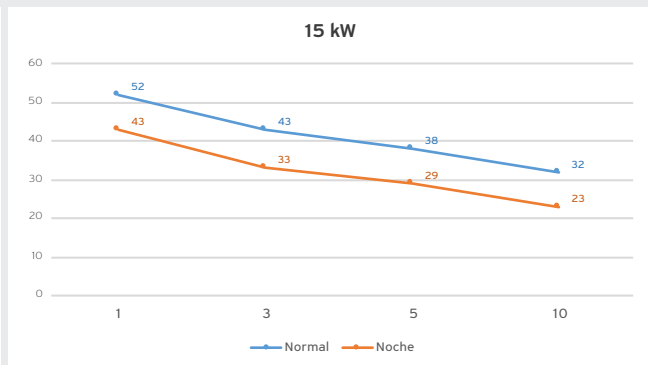
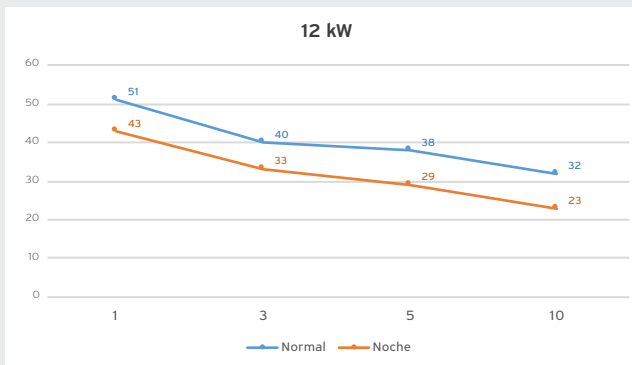
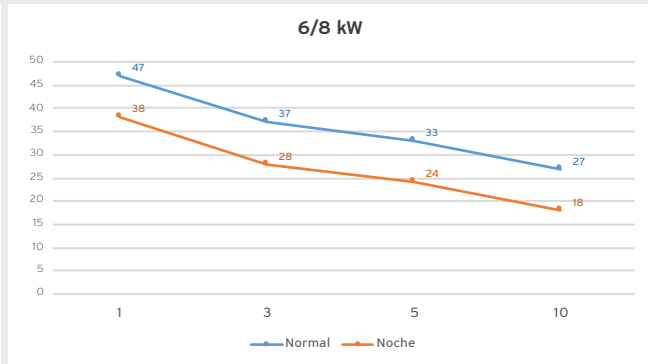
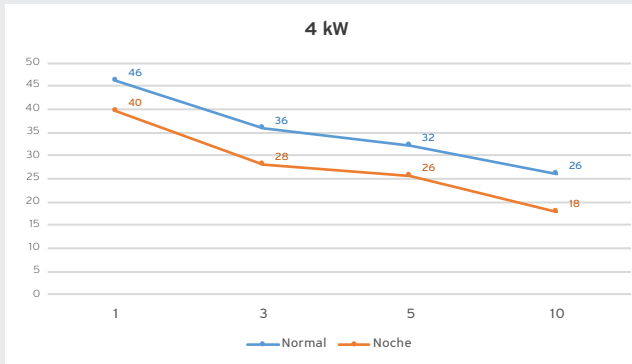
Refrigeración



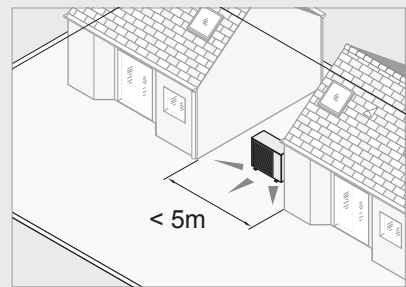
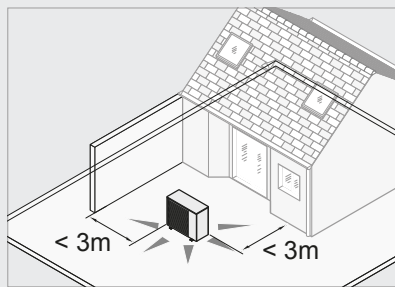
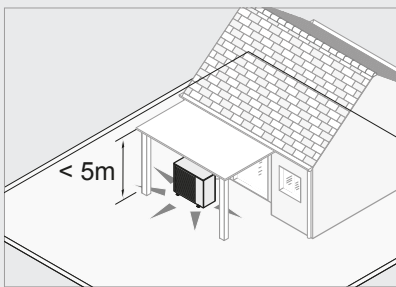
Dimensiones del producto



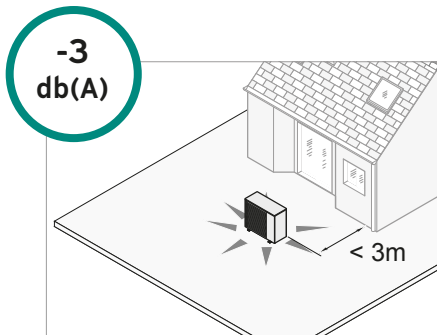
Nivel de Presión Sonora



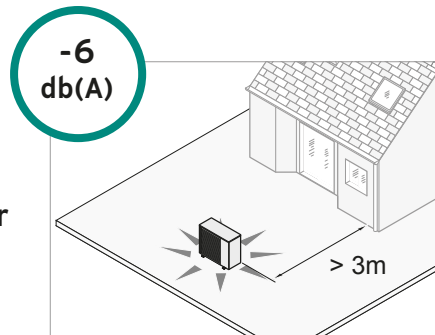
* Nivel de Presión Sonora según la ubicación:



... El nivel de Presión Sonora se reduce como se indica:



or

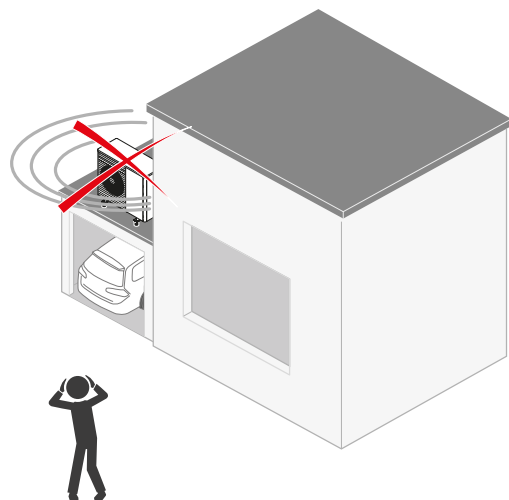
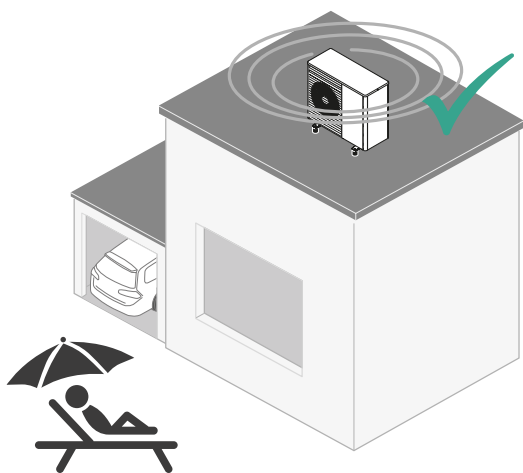
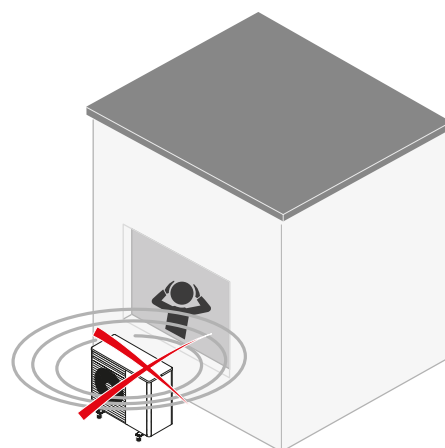
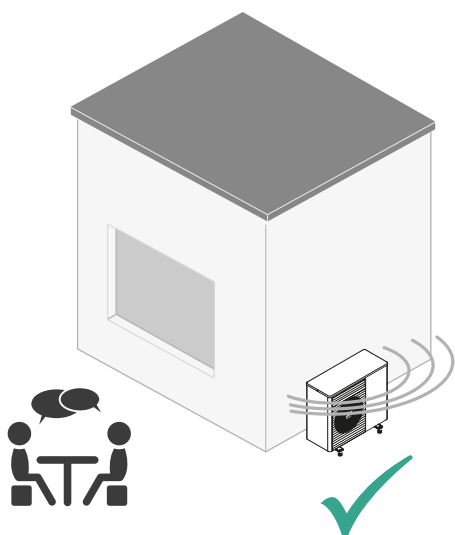


Encuentra la ubicación perfecta

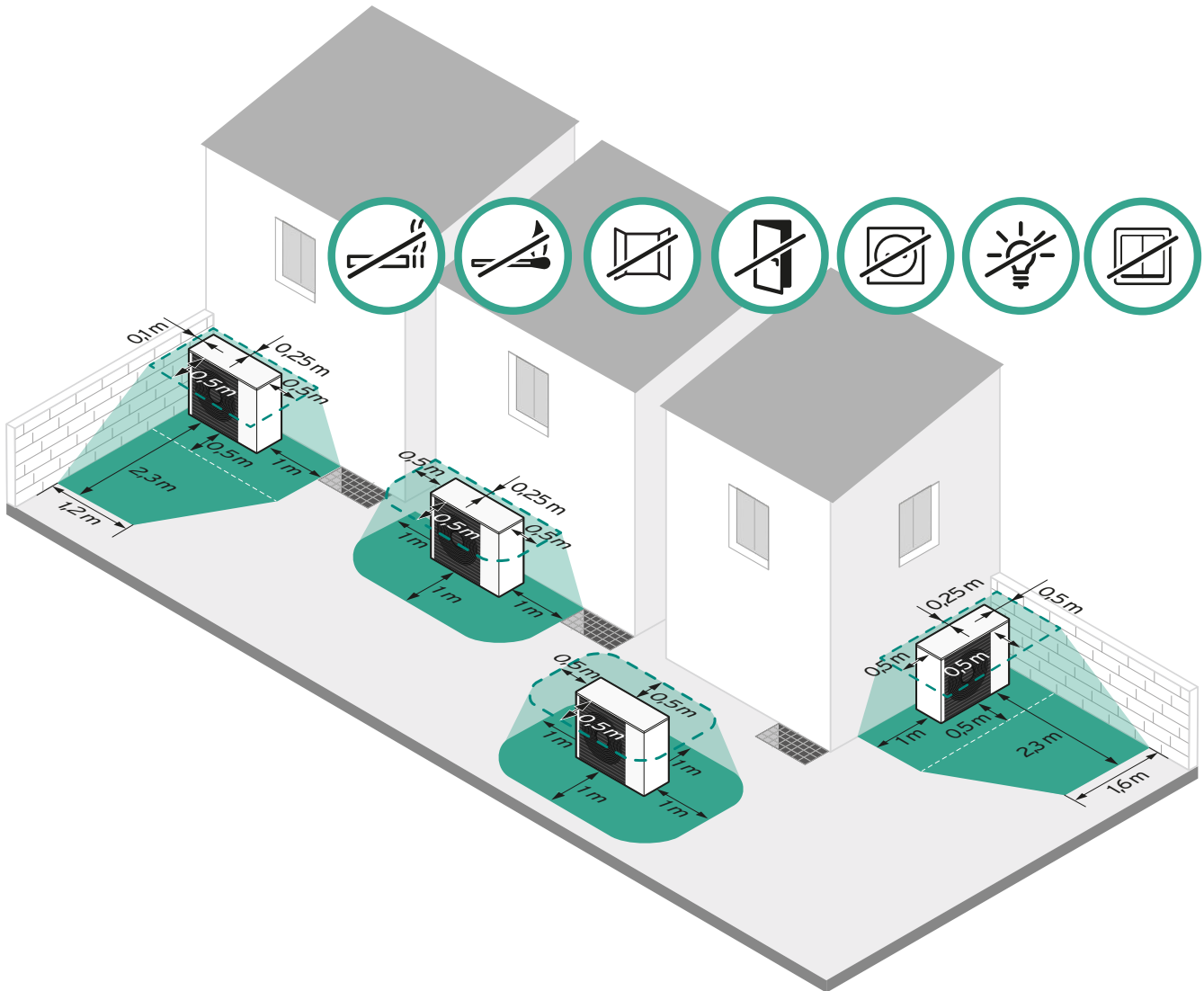
Un lugar silencioso para su instalación

Sí! 

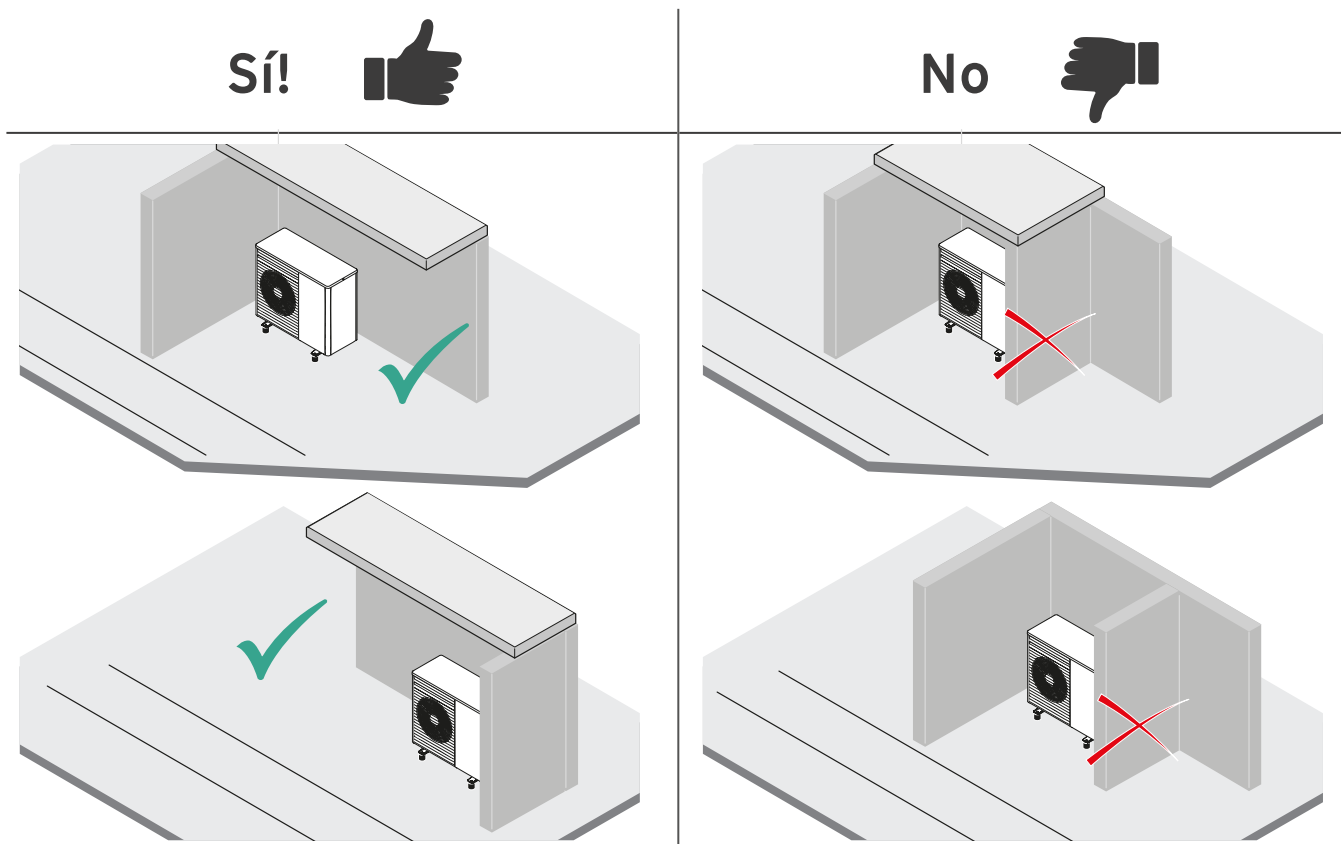
No 



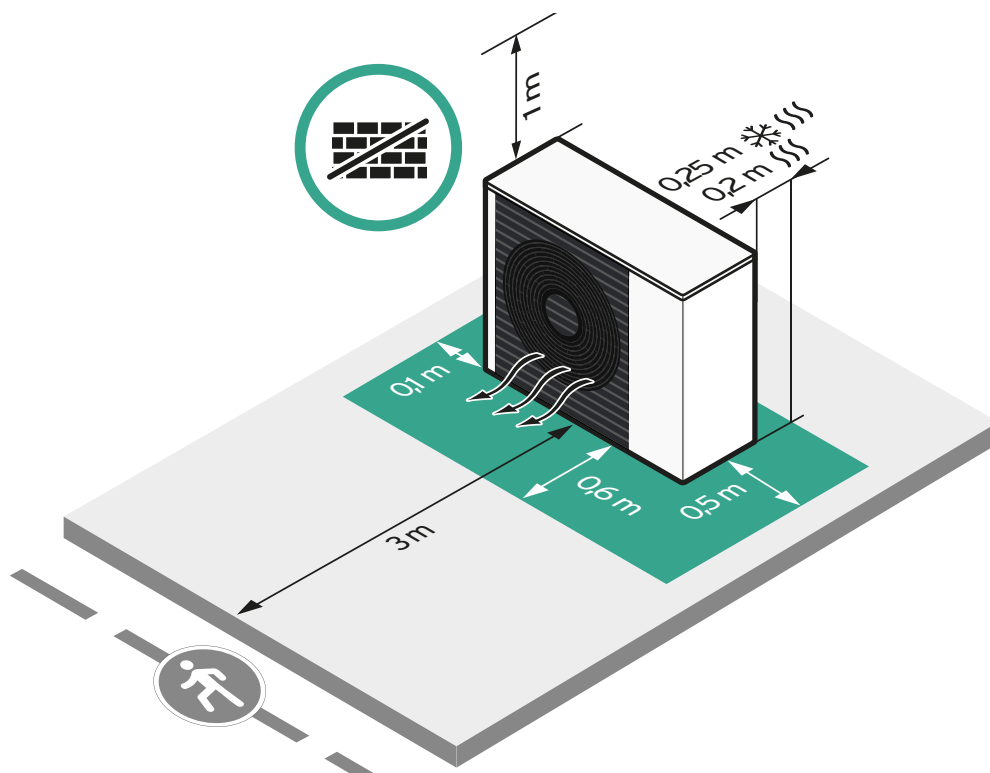
Un lugar seguro para un funcionamiento sin problemas



Un funcionamiento perfecto con buena ventilación

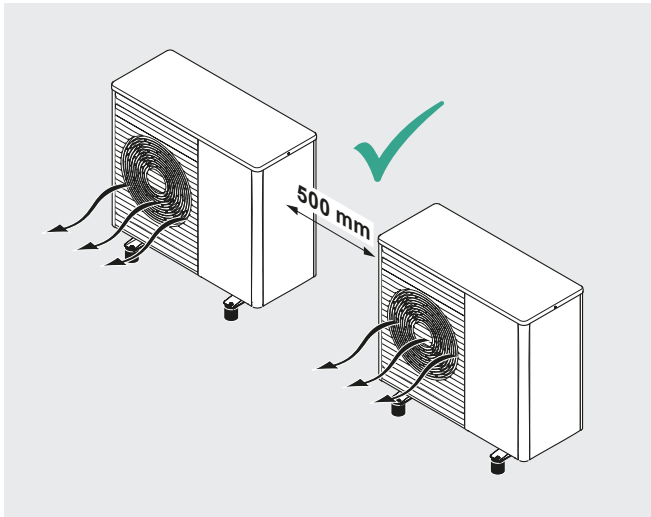


Distancias mínimas para un funcionamiento adecuado

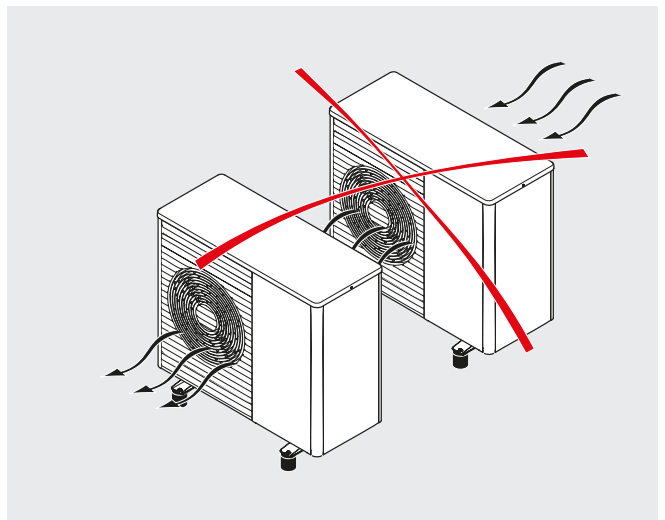
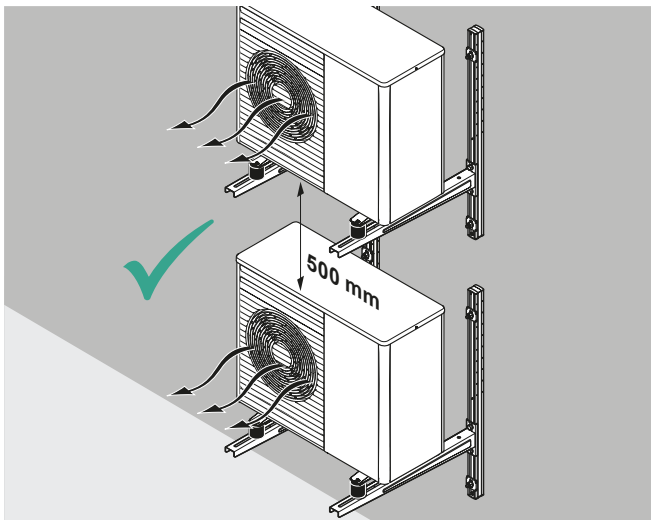
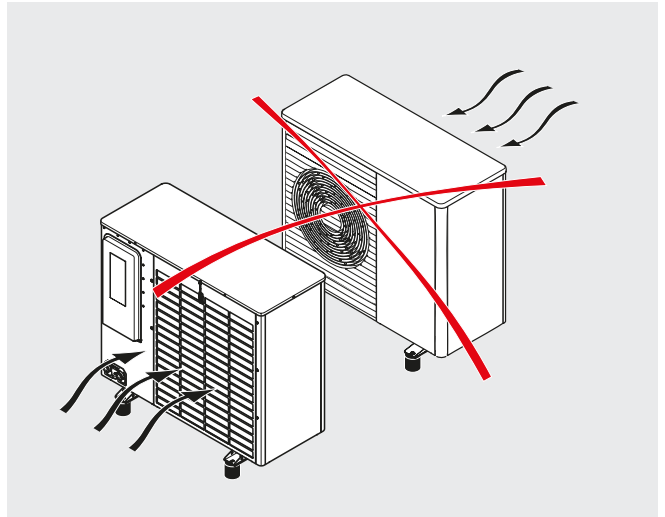


Instala varias aerotermias: ide forma adecuada!

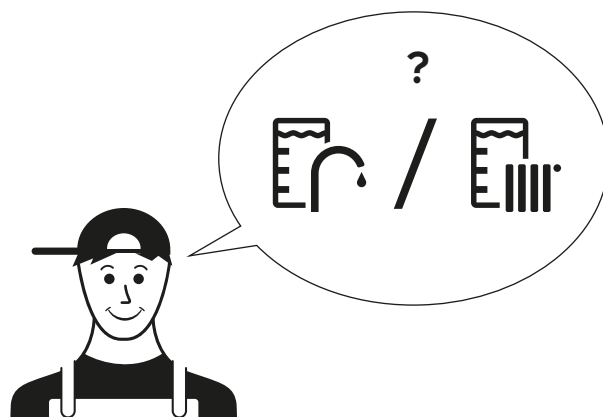
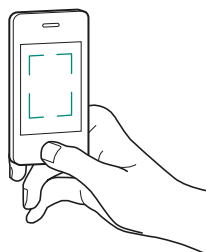
Sí 



No 



Selecciona el acumulador de ACS y el depósito de inercia adecuados



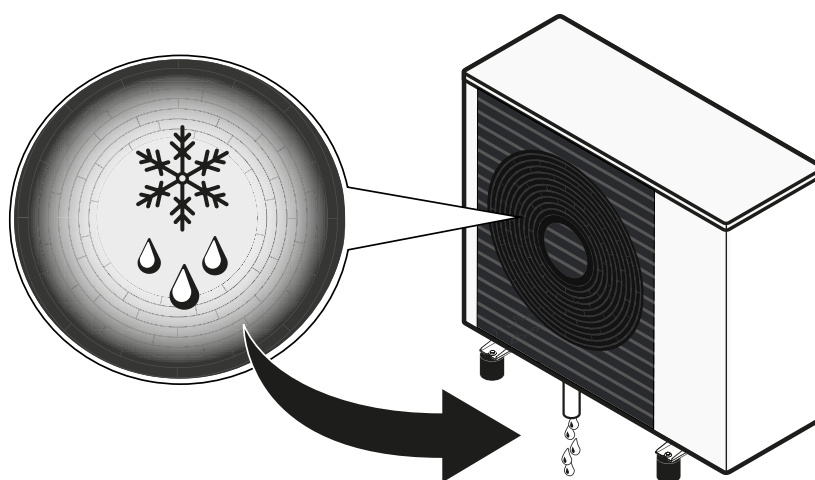
Escanea o haz click en el QR para calcular el volumen adecuado de acumulación

Calentado por sólo aeroterminia					... aeroterminia más solar	
Acumulador	uniTOWER QW 190	uniSTOR VIH RW 200	uniSTOR VIH RW 300	uniSTOR VIH RW 400	uniSTOR VIH RW 500	uniSTOR VIH SW 400	uniSTOR VIH SW 500
Volumen calentado por la bomba de calor	185 l	200 l	300 l	400 l	500 l	200 l	250 l
Volumen disponible a 40 °C acumulado a 70 °C	370 l	400 l	600 l	800 l	1.000 l	400 l	500 l
aroTHERM plus	Tiempo de recuperación a 55 °C sin resistencia de apoyo. cuando la temperatura baja a 46 °C a 7 °C de temperatura exterior						
VWL 45/6 S3	28 min	29 min	44 min	58 min *	73 min *	29 min	37 min
VWL 65/6 S3	18 min	19 min	28 min	37 min	46 min	28 min	23 min
VWL 85/6 S3	18 min	19 min	28 min	37 min	46 min	28 min	23 min
VWL 125/6 S3	16 min	16 min	23 min	31 min	39 min	16 min	20 min
VWL 155/6 S3	16 min	16 min	23 min	31 min	39 min	16 min	20 min

* Confort limitado -> Recomendamos elegir un tamaño mayor de aroTHERM plus

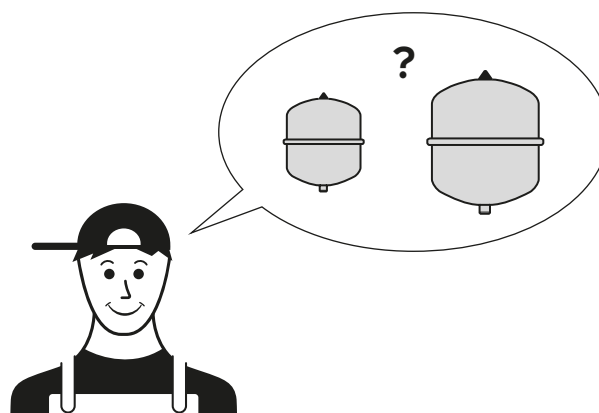
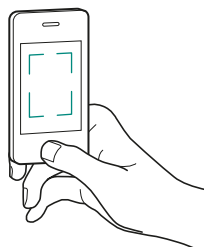
Mínima inercia requerida/ Volumen de agua para desescarche

aroTHERM plus	Temperatura del sistema > 25°C
VWL 45/6 S3	15 l
VWL 65/6 S3, VWL 85/6 S3	20 l
VWL 125/6 S3, VWL 155/6 S3	45 l

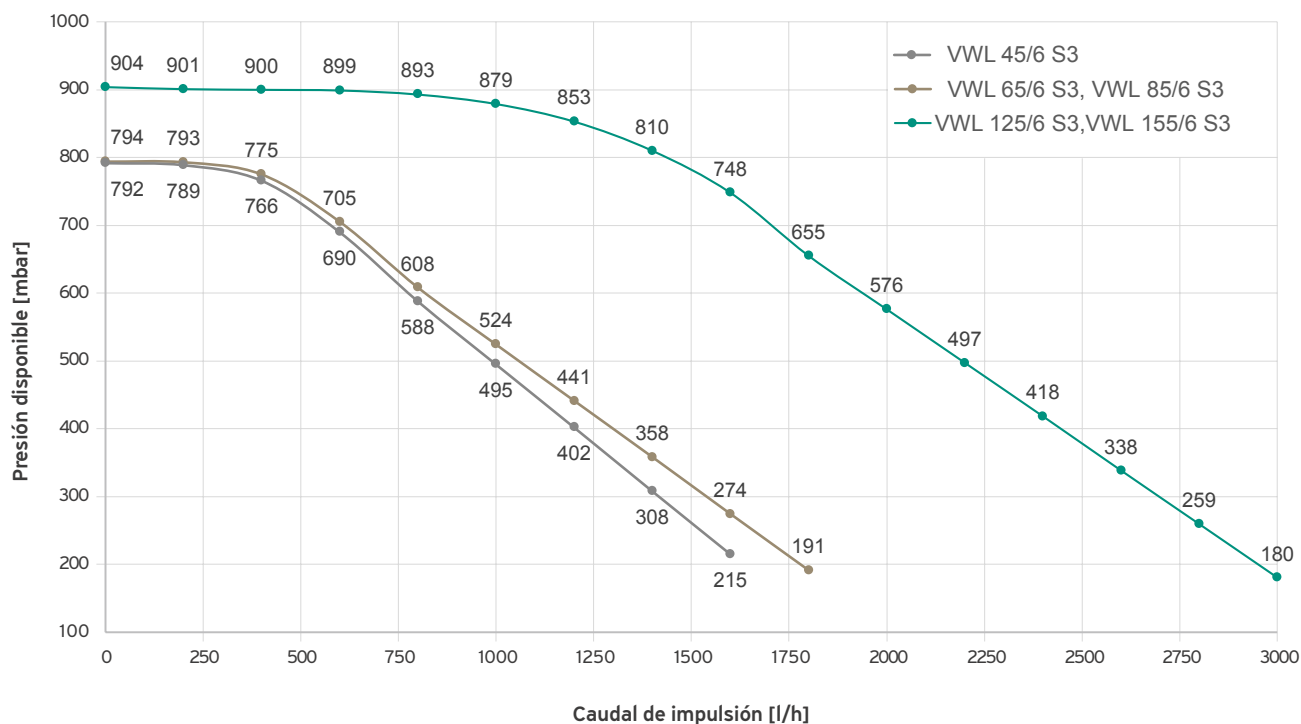


Dimensiona el vaso de expansión

Escanea el código QR para dimensionar fácilmente el vaso de expansión



Presión disponible de la bomba del circuito de calefacción



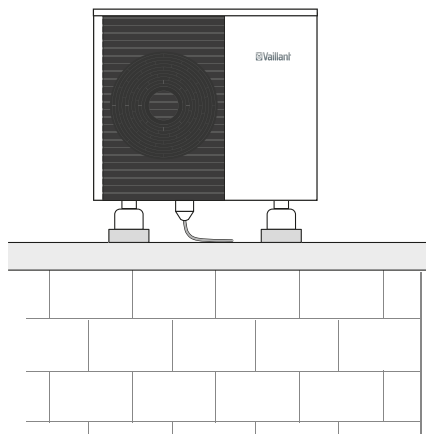
Selecciona el esquema del sistema (componentes hidráulicos y eléctricos)

Escanea el código QR para seleccionar un esquema hidráulico de nuestra amplia base de datos

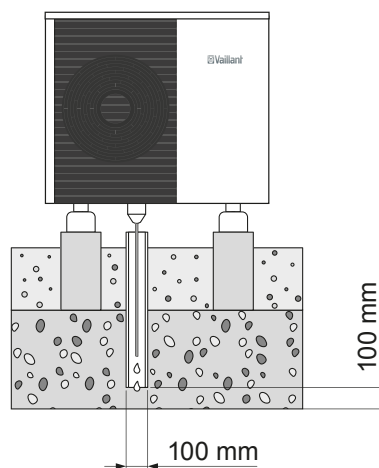


Decide el lugar de instalación

Sobre tejado...



En el suelo...



Selecciona los accesorios de montaje

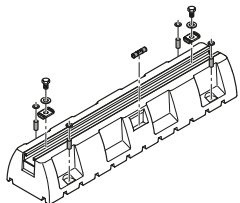

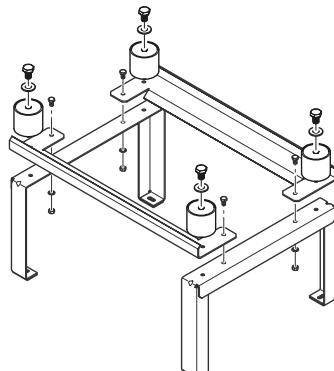


Accesorios para tejado/suelo

Conexiones

<p>Presión</p>	<p>Kit de conexión unión prensada Art.-No.: 0010027976</p> 
<p>Tuerca</p>	<p>Kit de conexión tuerca loca Art.-No.: 0010027989</p> 

Tipo de montaje

<p>Simple</p>	<p>Silent blocks grandes Art.-No.: 0020250226</p>  <p>Silent blocks pequeños Art.-No.: 0020252091</p> 	<p>Nieve</p>	<p>Espaciador de nieve Art.-No.: 0010027984</p> 
----------------------	--	---------------------	--

Haga click en las imágenes para acceder al manual de instalación



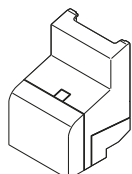
Accesorios para tejado/suelo

Tubería

Simple

Kit de conexión

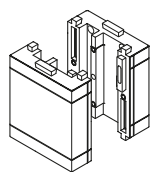
Art.-No.: 0010027971



Nieve

Kit de conexión suelo ext.

Art.-No.: 0010027972



¡Chequea tu plan!

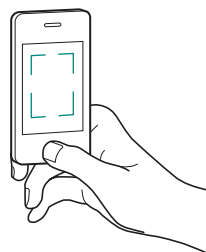
Valida tu lista

- Selección del equipo en función de la demanda de calefacción y refrigeración
- Planificación del lugar de instalación (silencioso, ventilado y seguro)
- Selección de temperaturas del sistema (suelo radiante, radiadores, fancoil)
- Acumulación de ACS e inercia seleccionados
- Vaso de expansión seleccionado
- Esquema del sistema seleccionado
- Pedidos los componentes del sistema incluidos accesorios para su instalación

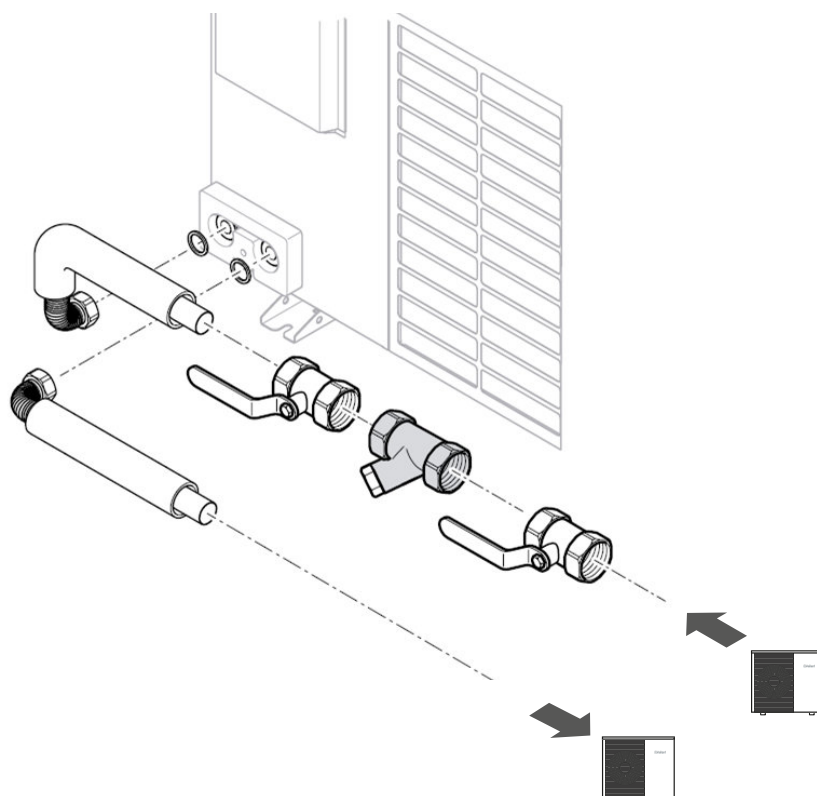
... realiza tu plan

Instala el sistema aroTHERM plus

Comienza con la conexión hidráulica

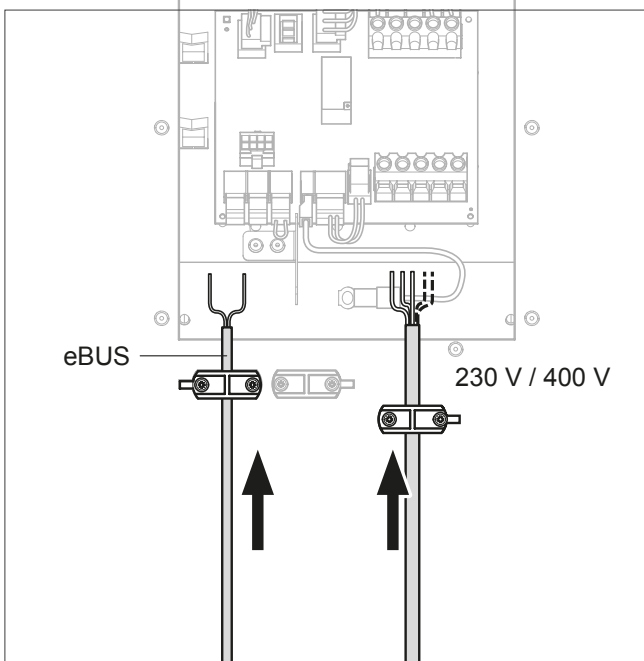
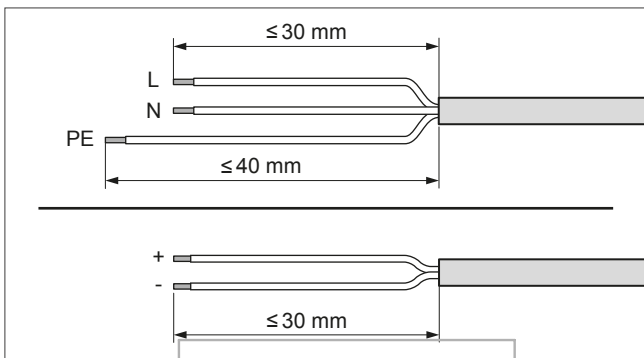
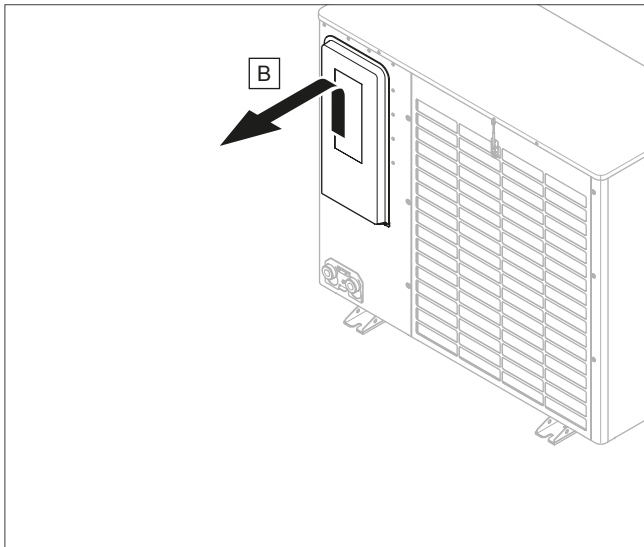


Escanea el código QR o haz click para ver el vídeo de instalación

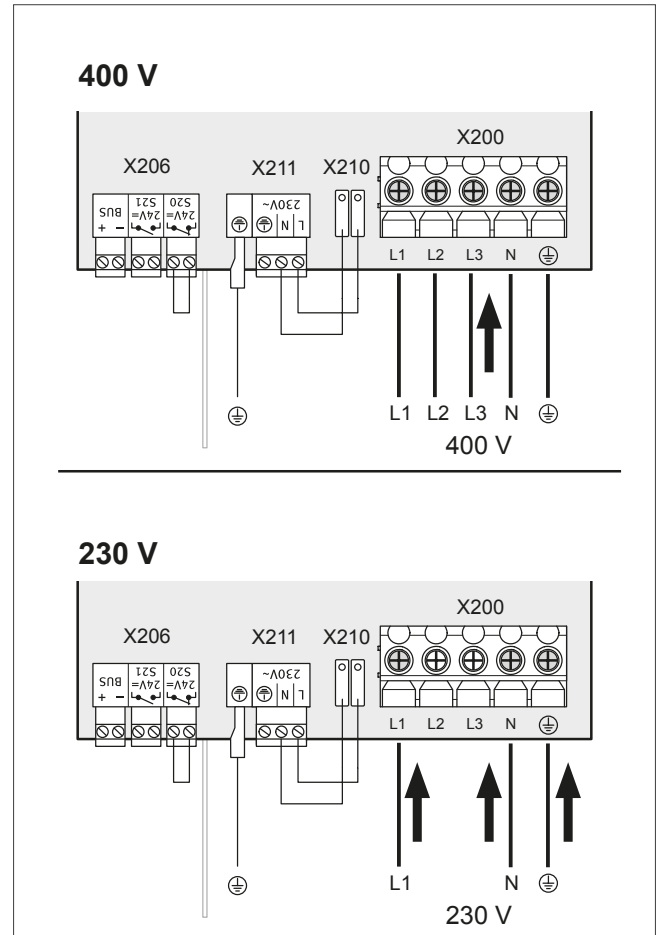


Procede con la conexión eléctrica y eBUS

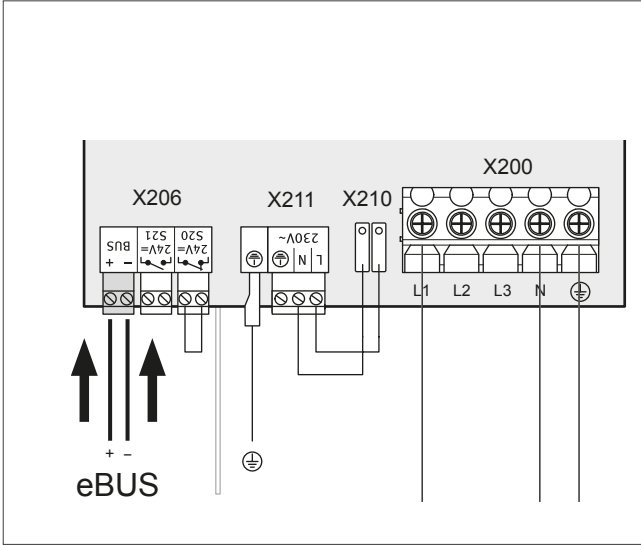
Preparación



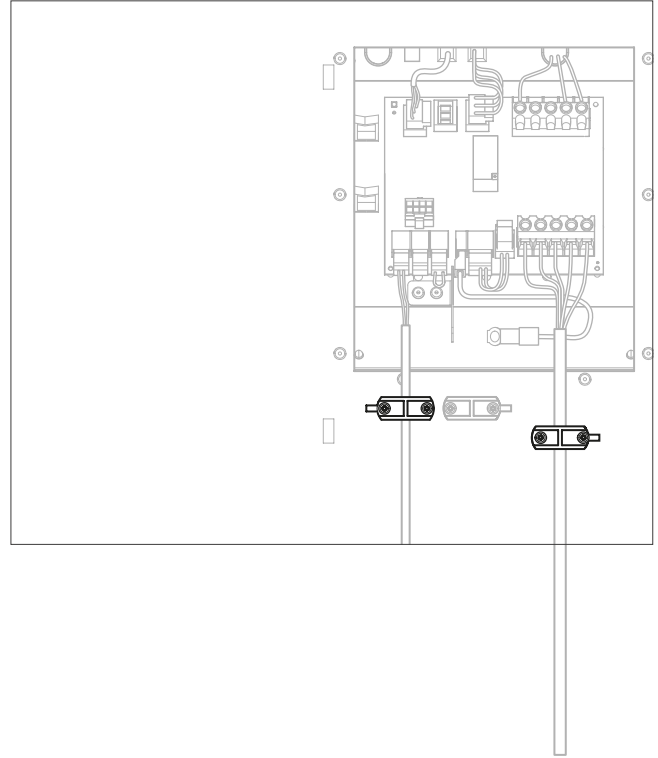
Conexión eléctrica (230V/400V)



Conexión eBUS



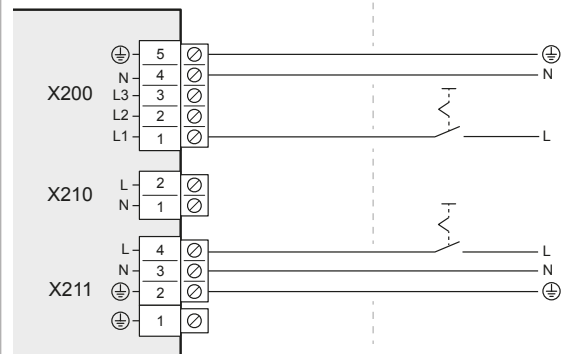
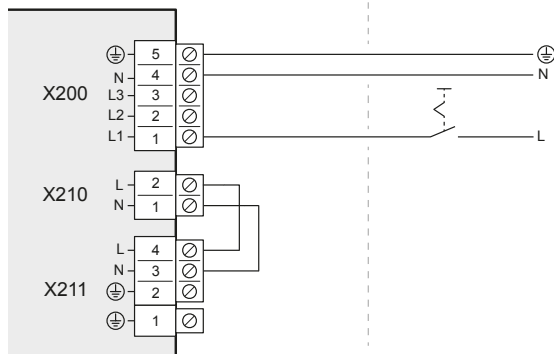
Fija la salida de cables de alimentación



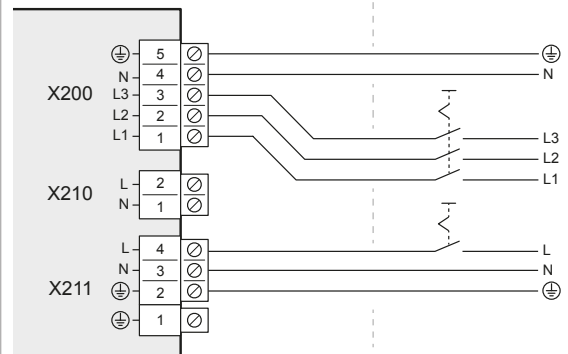
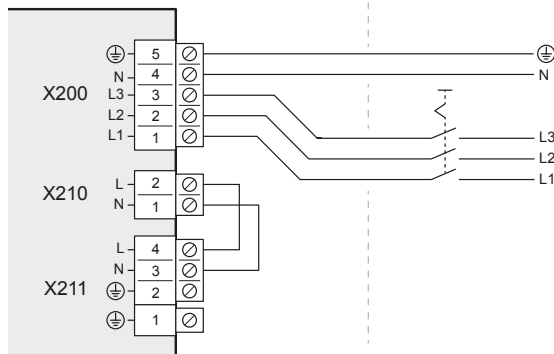
Alimentación eléctrica simple

Doble alimentación eléctrica

230 V

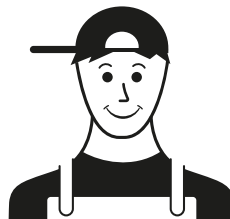
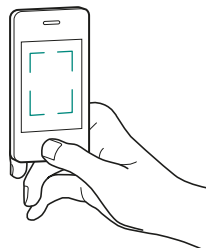


400 V

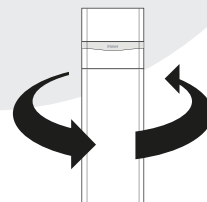
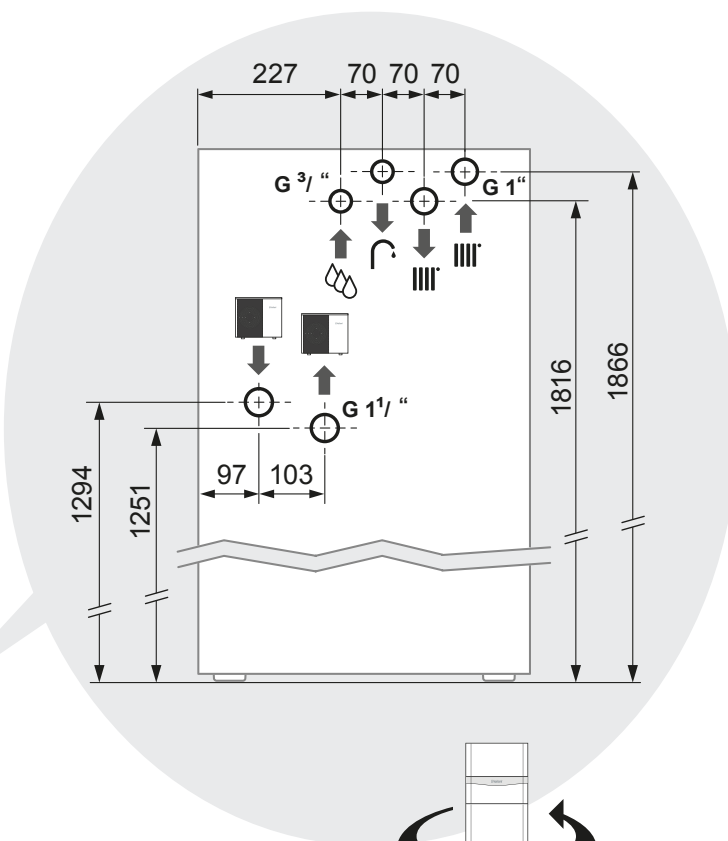
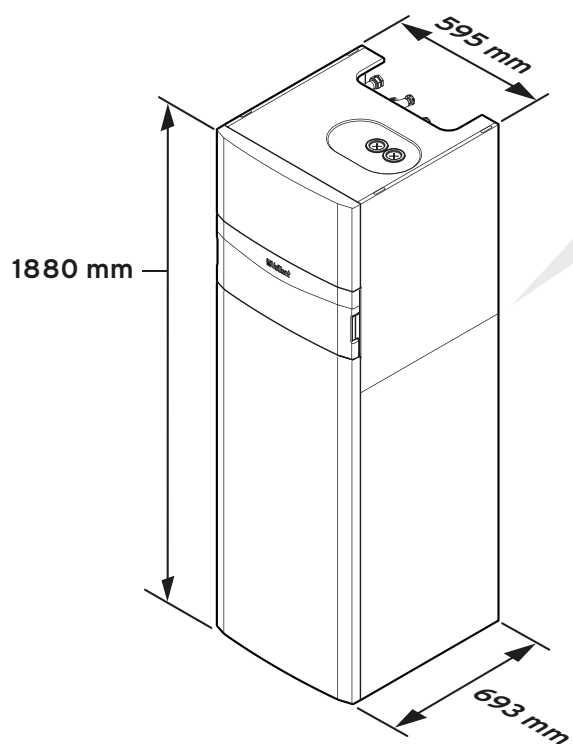


Conexión de uniTOWER o del módulo hidráulico MEH 97

Instala uniTOWER


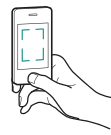


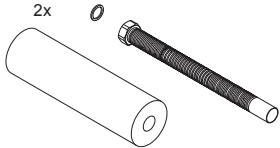
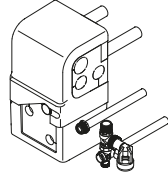
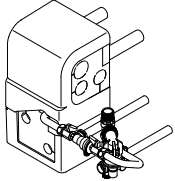
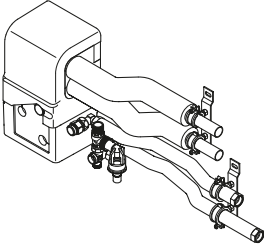
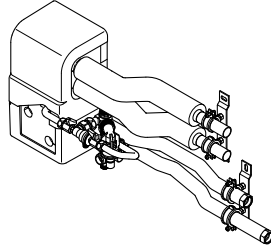

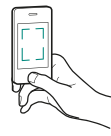


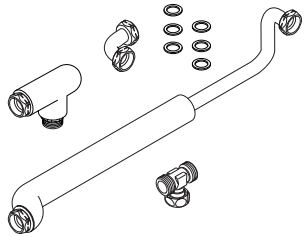
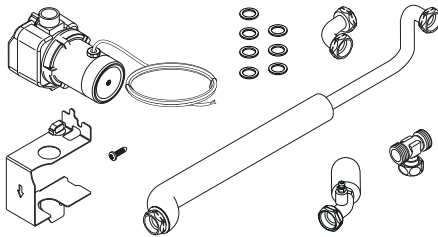

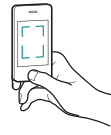


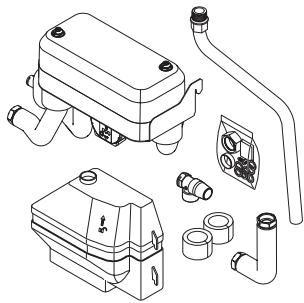


Escanea el código QR o haz click para ver el video de instalación

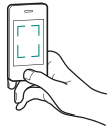




Selecciona los accesorios para el uniTOWER

Conexión...		a la bomba de calor	al circuito de calefacción		
   <p>Escanea el código QR o haz click para ver el video de instalación</p> 	Kit conexión uniTOWER plus a unidad exterior Art.-No.: 0010027979 	Kit de conexión empotrado Art.-No.: 0020250220 	Kit de conexión empotrado con llenado Art.-No.: 0020250222 		
	Kit de conexión sobre pared Art.-No.: 0020250219 	Kit de conexión sobre pared con llenado Art.-No.: 0020250221 			
	Circulación		sin bomba	con bomba integrada	
	   <p>Escanea el código QR o haz click para ver el video de instalación</p> 	Set de tubos recirculación Art.-No.: 0020170502 	Bomba de recirculación Art.-No.: 0020170503 		
Sistema separador					
   <p>Escanea el código QR o haz click para ver el video de instalación</p> 	Sistema separador uniTOWER Art.-No.: 0010027973 				

Componentes adicionales del sistema

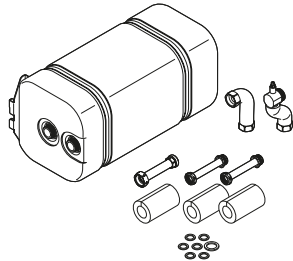


Escanea el código QR o haz click para ver el vídeo de instalación



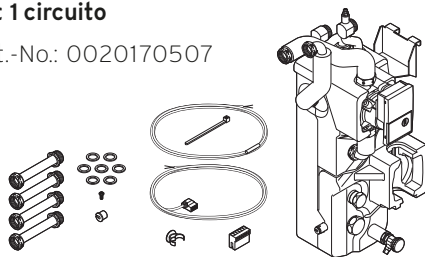
Buffer 18L uniTOWER plus

Art.-No.: 0020269273



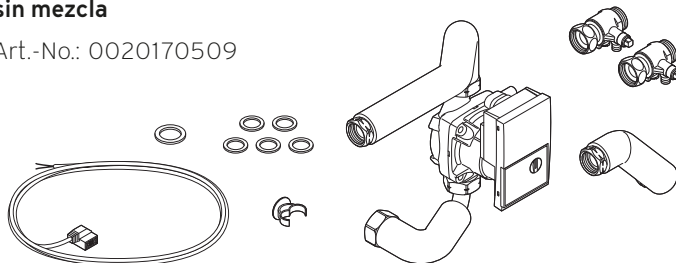
Kit 1 circuito

Art.-No.: 0020170507



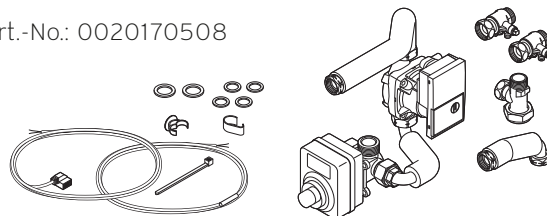
Kit extensión 1 circuito sin mezcla

Art.-No.: 0020170509



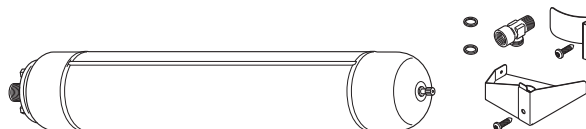
Kit extensión 1 circuito con mezcla

Art.-No.: 0020170508

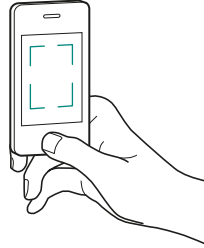


Vaso de expansión ACS

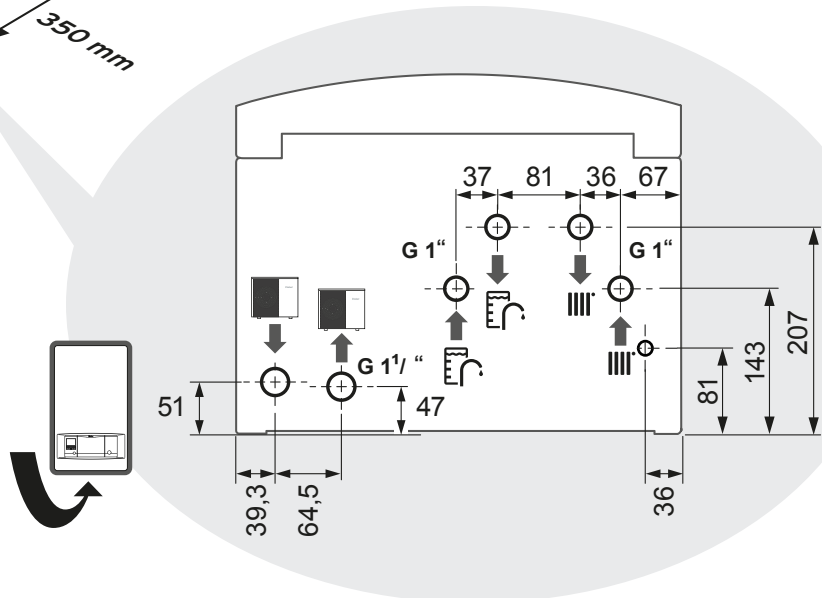
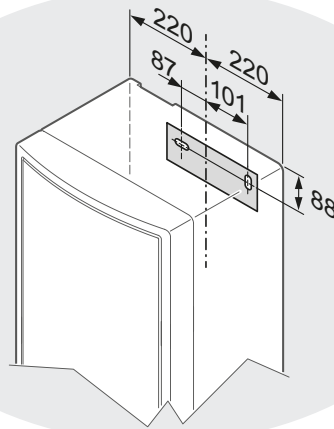
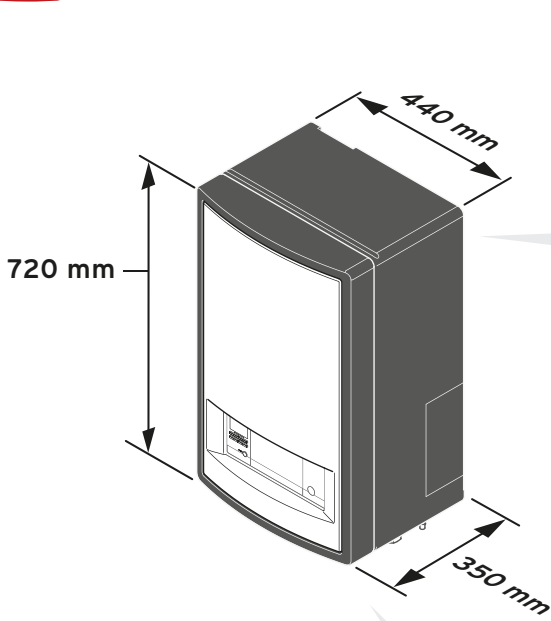
Art.-No.: 0020170500



Instalación del módulo hidráulico MEH 97



Escanea el código QR o haz click para ver el video de instalación



¡Chequea tu instalación!

Valida tu lista

- Posición de la bomba en función del tipo de instalación (suelo, pared, tejado)
- Filtro instalado en el retorno
- Válvula de seguridad instalada
- Vaso de expansión conectado e instalado
- Manómetro instalado
- Todas las válvulas instaladas en el sistema
- Conexionado hidráulico y prueba de presión hidráulica realizados
- Conexión eléctrica realizada
- Eliminación del aire del circuito de calefacción
- Opcional: extensión de garantía/ contrato de servicio y mantenimiento firmado

... y pon en marcha el sistema

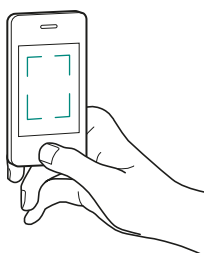
Simplemente sigue las instrucciones del asistente de instalación del sensoCOMFORT, el control del sistema aroTHERM plus



Sistema aroTHERM plus en marcha

En caso necesario...

Escanea el código QR para encontrar solución a los errores, estatus y códigos de mantenimiento



aroTHERM plus

Datos técnicos

Características	Ud	aroTHERM plus 4	aroTHERM plus 6	aroTHERM plus 8	aroTHERM plus 12	aroTHERM plus 12T	aroTHERM plus 15	aroTHERM plus 15T	
Alimentación eléctrica UE		230V/50Hz				400V/50Hz	230V/50Hz	400V/50Hz	
Eficiencia Energética Calef. 35 °C/55 °C Rango A+++ - D		A+++ / A++							
η_s Calefacción 35 °C	%	180	186	187	200	200	187	186	
PCA (Potencial Calentamiento Atmosférico)	EN 517/2014	3							
CO ₂ , equivalente	Por máquina	t	0,0018	0,0027		0,0039			
Rango de trabajo (mín - máx)	Calefacción	°C	-25 +43						
	ACS		-20 +43						
	Refrigeración		+15 +46						
Potencia Calefacción (mín - máx) PERMANENTE	A7/W35	kW	2,2-5,5	3,1-7,8	2,9-10,1	5,5-14,0		5,5-18,1	
	A7/W45		2,0-5,5	2,7-7,5	2,5-9,6	5,4-13,5		5,5-17,4	
	A7/W55		1,8-5,3	2,2-7,5	2,3-9,4	4,8-13,1		4,8-17,1	
COP ¹	A7W35		4,80	4,79		5,38			
	A7/W45		3,56	3,55		4,10			
	A7/W55		2,80	2,93		3,11			
Potencia Refrigeración (mín - máx) PERMANENTE	A35/W7	kW	1,8-5,0	2,5-6,3	2,5-7,7	4,4-10,0		4,4-12,8	
	A35/W18		2,4-5,6	3,6-7,1	3,6-9,6	6,0-13,4		6,0-17,3	
EER ¹	A35/W7		3,37	3,46		3,52			
	A35/W18		4,29	4,21		4,58			
Temperatura máxima sin resistencia eléctrica de apoyo	Calefacción	°C	75						
	ACS		70						
Presión sonora Ud. Exterior a 3m, direct.=2 / A7W35	modo normal	dB(A)	36	37		40		43	
	modo noche		28		33				
Rendimiento en ACS ²									
Eficiencia Energética ACS Rango A+ - F	Clima cálido		A+						
η_{wh} ACS			%	190			193		
COP ACS EN 16147 (A14)				4,41			4,43		
Perfil de carga				L	XL				
Eficiencia Energética ACS Rango A+ - F	Clima medio		A+						
η_{wh} ACS			%	171			163		
COP ACS EN 16147 (A7)				3,99			3,76		
Perfil de carga				L	XL				
Eficiencia Energética ACS Rango A+ - F	Clima frío		A+						
η_{wh} ACS			%	167			149		
COP ACS EN 16147 (A2)				3,77			3,41		
Perfil de carga				L	XL				

Características		Ud	aroTHERM plus 4	aroTHERM plus 6	aroTHERM plus 8	aroTHERM plus 12	aroTHERM plus 12T	aroTHERM plus 15	aroTHERM plus 15T
Rendimiento en calefacción									
Eficiencia estacional Calefacción etaS	Clima cálido W35	%	220	229	228	256		245	
	Clima medio W35		180	186	187	200		187	
	Clima frío W35		152	162	159	168			
Calefacción SCOP EN 14825	Clima cálido W35		5,57	5,81	5,78	6,48		6,19	
	Clima medio W35		4,56	4,71	4,75	5,07		4,74	
	Clima frío W35		3,88	4,13	4,05	4,27		4,28	
Unidad Exterior			VWL 45/6 230V S3	VWL 65/6 230V S3	VWL 85/6 230V S3	VWL 125/6 230V S3	VWL 125/6 400V S3	VWL 155/6 230V S3	VWL 155/6 400V S3
Peso neto		kg	114	128		194	210	194	210
Refrigerante			R290						
Carga de refrigerante		kg	0,6	0,9		1,3			
Dimensiones sin embalaje	Alt/Ancho/Prof	mm	765/1100/450	965/1100/450		1.565/1100/450			
Caudal bomba de calefacción		l/h	780	1050	1300	2065		2500	
Presión disponible		kPa	58	50	40	55		38	
Caudal mínimo		l/h	400	540		995			
Caudal máximo de ventilación		m³/h	2300	3000		6000			
Conexiones hidráulicas		"	G 1 1/4						
Corriente máxima		A	14,3	15,0		23,3	15,0	23,3	15,0
Interruptor protección recomendado	Curva C	A	16	16		25	16A trif. 3P+N	25	16A trif. 3P+N
Potencia sonora EN 12102	A7W35	dB(A)	51	50	58		61		
	Modo silencioso		46		51				
	ErP A7/W55		52	57		60		61	
Unidad interior - torre hidráulica			VIH QW 190/6						
Alimentación eléctrica			230V / 50 Hz						
Dimensiones sin embalaje	Alt/Ancho/Prof	mm	1.880/595/693						
Peso neto		kg	143						
Volumen equivalente agua a 40 °C	Acumul. 70 °C entrada 10 °C	l	370						
Volumen acumulación		l	185						
Tiempo de calentamiento a temperatura nominal	EN 16147	min	192	125	<125	80	80	<80	<80
Máx. presión circuito calef.		bar	3						
Potencia sonora EN 12102	A7W35	dB(A)	<30						
Conexiones hidráulicas	Bomba de calor	"	G 1 1/4						
	Circuito calefacción		G 1						
Unidad interior - módulo hidráulico			MEH97/6						
Alimentación eléctrica			230-400V / 50 Hz						
Dimensiones sin embalaje	Alt/Ancho/Prof	mm	720/440/350						
Peso neto		kg	20						
Máx. presión circuito calef.		bar	3						
Potencia sonora EN 12102	A7W35	dB(A)	<29						
Conexiones hidráulicas	Bomba de calor	"	G 1 1/4						
	Circuito calefacción		G 1						



www.vaillant.es
info@vaillant.es

Atención al profesional
910 77 11 11

Asistencia técnica
902 43 42 44

Delegaciones Comerciales

Nor-Oeste: 983 34 23 25

Norte: 94 421 28 54/71

Cataluña y Baleares: 93 498 62 55

Levante: 963 13 51 26

Centro: 91 657 20 91

Sur: 954 58 34 01 / 42

Canarias: 963 13 51 26

La Rioja-Aragón: 94 421 28 54

Galicia: 983 34 23 25

