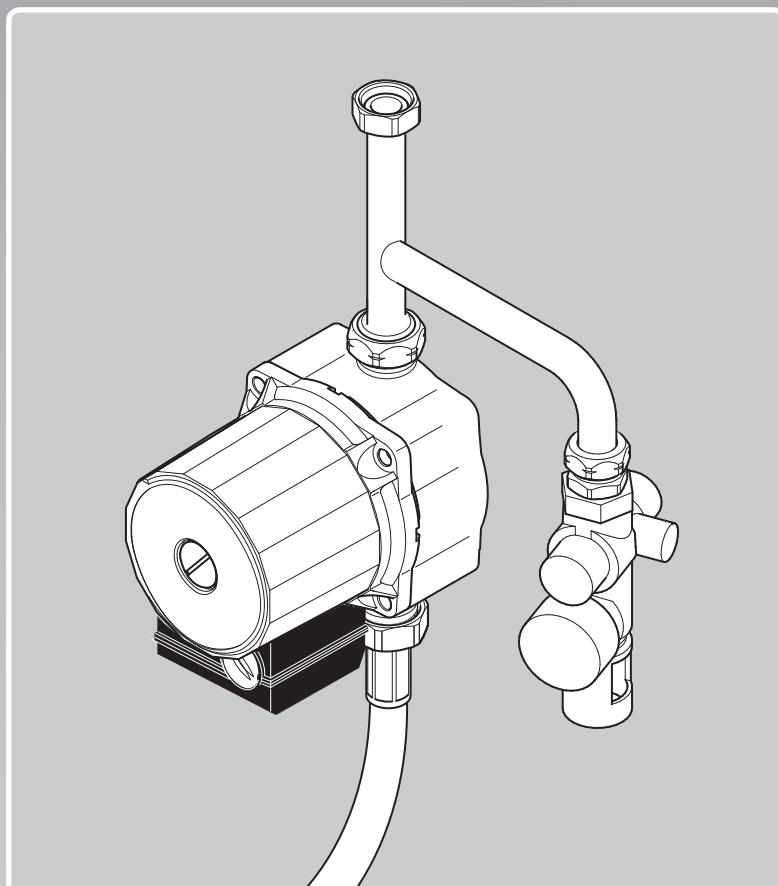


## Instrucciones de instalación



### Kit de la bomba de agua caliente

0020302619

ES

#### Editor/Fabricante

**Vaillant GmbH**

Berghauser Str. 40 ■ D-42859 Remscheid  
Tel. +492191 18 0 ■ Fax +492191 18 2810  
info@vaillant.de ■ www.vaillant.de

 **Vaillant**

# Contenido

## Contenido

<b>1</b>	<b>Seguridad .....</b>	<b>3</b>
1.1	Advertencias relativas a la operación .....	3
1.2	Utilización adecuada.....	3
1.3	Disposiciones (directivas, leyes, normas) .....	3
1.4	Indicaciones generales de seguridad .....	3
<b>2</b>	<b>Observaciones sobre la documentación .....</b>	<b>5</b>
2.1	Consulta de la documentación adicional .....	5
2.2	Conservación de la documentación .....	5
2.3	Validez de las instrucciones .....	5
<b>3</b>	<b>Descripción del aparato .....</b>	<b>5</b>
3.1	Volumen de suministro .....	5
3.2	Estructura hidráulica del sistema.....	5
3.3	Homologación CE.....	5
<b>4</b>	<b>Montaje .....</b>	<b>5</b>
4.1	Preparación del montaje y la instalación .....	5
4.2	Montaje del kit de la bomba de agua caliente .....	6
4.3	Conexión del kit de la bomba de agua caliente.....	6
4.4	Instalación del kit de la bomba de agua caliente en la instalación de calefacción .....	7
4.5	Instalar el termostato .....	7
<b>5</b>	<b>Conexión eléctrica.....</b>	<b>7</b>
<b>6</b>	<b>Puesta en marcha y ajuste .....</b>	<b>8</b>
6.1	Ajuste del nivel de bombeo .....	8
<b>7</b>	<b>Entrega al usuario .....</b>	<b>8</b>
<b>8</b>	<b>Mantenimiento .....</b>	<b>8</b>
<b>9</b>	<b>Reciclaje y eliminación .....</b>	<b>8</b>
<b>10</b>	<b>Servicio de Asistencia Técnica .....</b>	<b>8</b>
<b>11</b>	<b>Datos técnicos .....</b>	<b>9</b>

## 1 Seguridad

### 1.1 Advertencias relativas a la operación

#### Clasificación de las advertencias relativas a la manipulación

Las advertencias relativas a la manipulación se clasifican con signos de advertencia e indicaciones de aviso de acuerdo con la gravedad de los posibles peligros:

#### Signos de advertencia e indicaciones de aviso



##### **Peligro**

Peligro de muerte inminente o peligro de lesiones graves



##### **Peligro**

Peligro de muerte por electrocución



##### **Advertencia**

peligro de lesiones leves



##### **Atención**

Riesgo de daños materiales o daños al medio ambiente

### 1.2 Utilización adecuada

Su uso incorrecto o utilización inadecuada puede dar lugar a situaciones de peligro mortal o de lesiones para el usuario o para terceros, así como provocar daños en el producto u otros bienes materiales.

El kit de la bomba de agua caliente se utiliza para conectar un depósito de reserva de agua caliente a un generador de calor con producción de agua caliente integrada.

Esta bomba de agua caliente solo es apta para agua potable.

La utilización adecuada implica:

- Tener en cuenta las instrucciones de funcionamiento, instalación y mantenimiento del producto y de todos los demás componentes de la instalación.
- Realizar la instalación y el montaje conforme a la homologación del producto y del sistema.
- Cumplir todas las condiciones de inspección y mantenimiento recogidas en las instrucciones.

Una utilización que no se corresponda con o que vaya más allá de lo descrito en las presentes instrucciones se considera inadecuada.

También es inadecuado cualquier uso de carácter directamente comercial o industrial.

#### **¡Atención!**

Se prohíbe todo uso abusivo del producto.

### 1.3 Disposiciones (directivas, leyes, normas)

- ▶ Observe las disposiciones, normas, directivas, ordenanzas y leyes nacionales.

### 1.4 Indicaciones generales de seguridad

#### 1.4.1 Peligro por cualificación insuficiente

Las siguientes tareas solo deben ser llevadas a cabo por profesionales autorizados que estén debidamente cualificados:

- Montaje
- Desmontaje
- Instalación
- Puesta en marcha
- Revisión y mantenimiento
- Reparación
- Puesta fuera de servicio

- ▶ Proceda según el estado actual de la técnica.

#### 1.4.2 Peligro de muerte por electrocución

Si toca los componentes conductores de tensión, existe peligro de descarga eléctrica.

Antes de realizar cualquier trabajo en el producto:

- ▶ Deje el producto sin tensión desconectando todos los polos de los suministros de corriente (dispositivo de separación eléctrica con una abertura de contacto de al menos 3 mm, p. ej., fusibles o disyuntores).
- ▶ Asegúrelo para impedir que se pueda conectar accidentalmente.
- ▶ Espere al menos 3 min hasta que los condensadores se hayan descargado.
- ▶ Verifique que no hay tensión.

#### 1.4.3 Peligro de quemaduras o escaldaduras por componentes calientes

- ▶ Espere a que estos componentes se hayan enfriado antes de empezar a trabajar.

## 1 Seguridad

### 1.4.4 Riesgo de daños materiales por el uso de herramientas inadecuadas

- ▶ Utilice la herramienta apropiada.

### 1.4.5 Riesgo de daños materiales causados por heladas

- ▶ No instale el producto en estancias con riesgo de heladas.

## 2 Observaciones sobre la documentación

### 2.1 Consulta de la documentación adicional

- Tenga en cuenta sin excepción todos los manuales de uso e instalación que acompañan a los componentes de la instalación.

### 2.2 Conservación de la documentación

- Entregue estas instrucciones y toda la documentación de validez paralela al usuario de la instalación.

### 2.3 Validez de las instrucciones

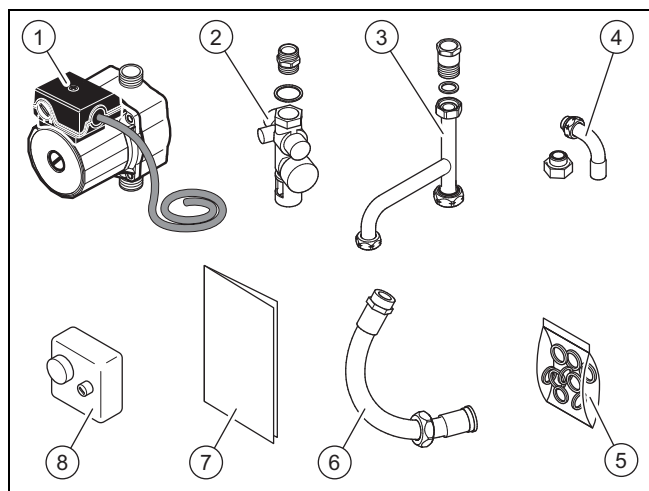
Estas instrucciones son válidas únicamente para:

#### Aparato - Referencia del artículo

Kit de la bomba de agua caliente	0020302619
----------------------------------	------------

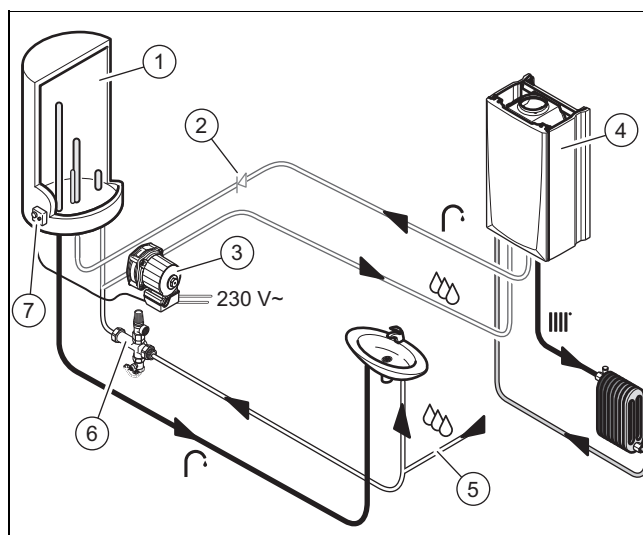
## 3 Descripción del aparato

### 3.1 Volumen de suministro



- |                             |                            |
|-----------------------------|----------------------------|
| 1 Bomba de agua caliente    | 5 Bolsa con juntas         |
| 2 Grupo de seguridad        | 6 Manguera                 |
| 3 Tubería con desviación    | 7 Instrucciones de montaje |
| 4 Pieza acodada y adaptador | 8 Termostato               |

### 3.2 Estructura hidráulica del sistema



- |   |                         |
|---|-------------------------|
| 1 Depósito de reserva de agua caliente    | 4 Generador de calor    |
| 2 Válvula antirretorno, en caso necesario | 5 Conexión de agua fría |
| 3 Bomba de agua caliente                  | 6 Grupo de seguridad    |
|   | 7 Termostato            |

### 3.3 Homologación CE



Con el distintivo CE se certifica que los productos cumplen los requisitos básicos de las directivas aplicables conforme figura en la declaración de conformidad.

Puede solicitar la declaración de conformidad al fabricante.

## 4 Montaje

### 4.1 Preparación del montaje y la instalación



#### Atención

#### Posibles daños en el aparato por una presión de llenado incorrecta

Si la instalación funciona con una presión de llenado demasiado baja o demasiado alta se pueden producir daños en el aparato y en la instalación.

- La presión de la entrada de agua debe situarse entre 0,2 y 10 bar.

1. Para el dimensionamiento de las tuberías tenga en cuenta las circunstancias arquitectónicas del lugar de instalación y la curva característica de la bomba.
2. Cierre la llave de corte en la conexión de agua fría.
3. Corte el suministro de gas.
4. Compruebe que el volumen de suministro esté completo.
5. Instale el grupo de seguridad por debajo de acumulador y tenga en cuenta el sentido de flujo. Conecte una manguera de descarga y condúzcala a un sifón.

## 4 Montaje

6. Compruebe periódicamente el funcionamiento de la válvula de seguridad en el marco del mantenimiento.

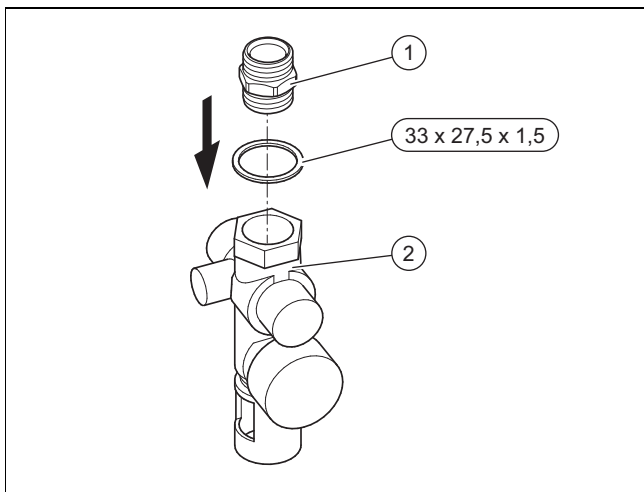
### 4.1.1 Instalación de la válvula antirretorno, en caso necesario

- Instale una válvula antirretorno (D) en el conducto de agua caliente entre el depósito de reserva de agua caliente y el generador de calor, si ambos aparatos no se instalan en la misma estancia.

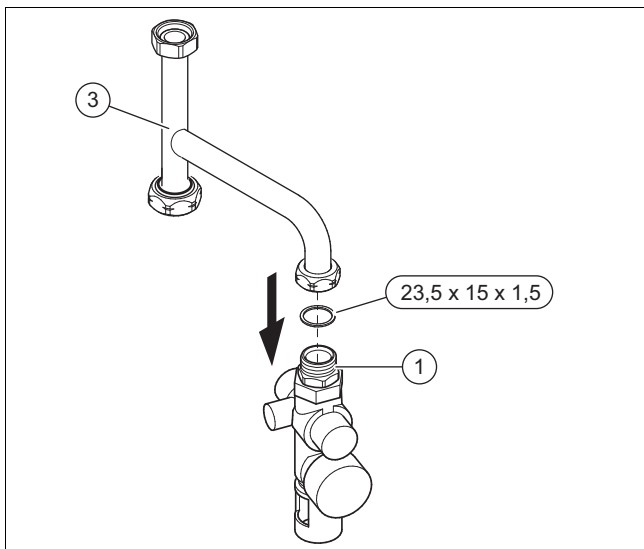
### 4.1.2 Asegurar suficiente flujo volumétrico

1. **No** monte ningún filtro ni limitador de caudal en el conducto de agua caliente.
2. En caso de que el caudal sea demasiado escaso, retire el filtro o el limitador de caudal del circuito de agua caliente del generador de calor. Para ello tenga en cuenta las instrucciones de instalación correspondientes.

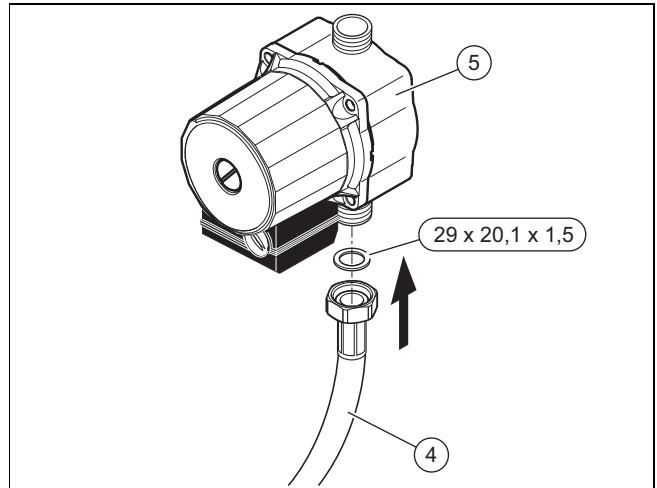
### 4.2 Montaje del kit de la bomba de agua caliente



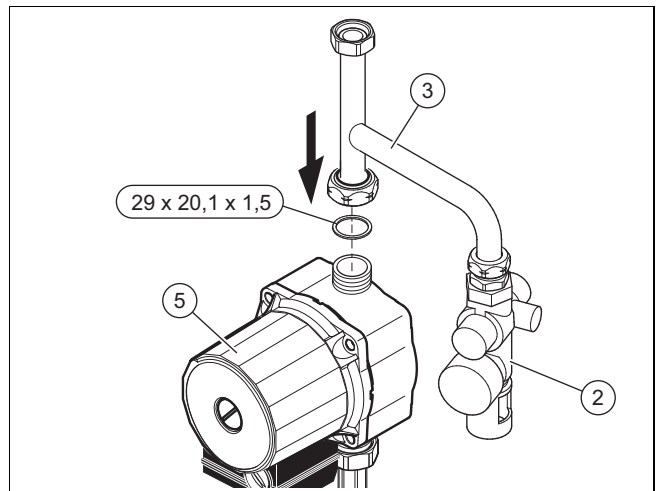
Atornille la boquilla doble (1) en el grupo de seguridad (2).



Atornille la tubería con derivación (3) a la boquilla doble (1).

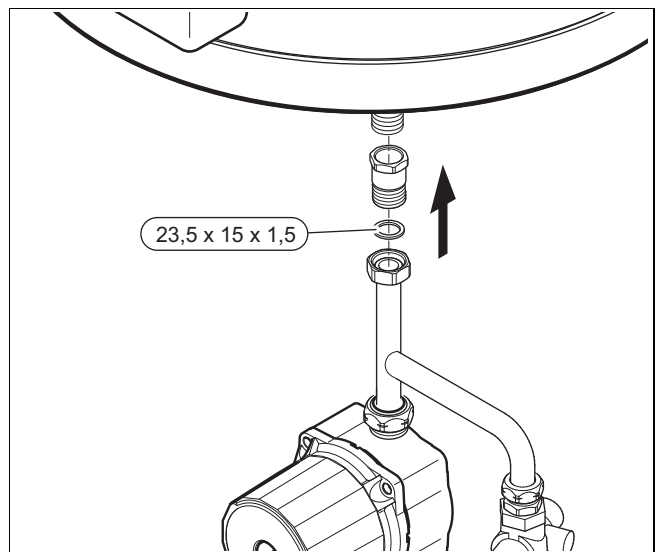


Atornille la manguera (4) a la bomba (5).



Atornille la tubería con derivación (3) a la bomba (5).

### 4.3 Conexión del kit de la bomba de agua caliente



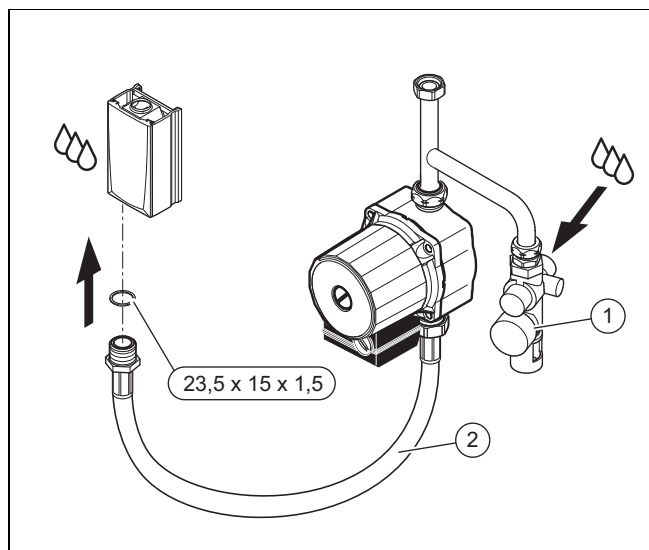
#### Atención

Posibles daños materiales por uniones no estancas

- Selle la boquilla de paso en el acumulador con cáñamo y Neo-Fermit o Loctite 55.

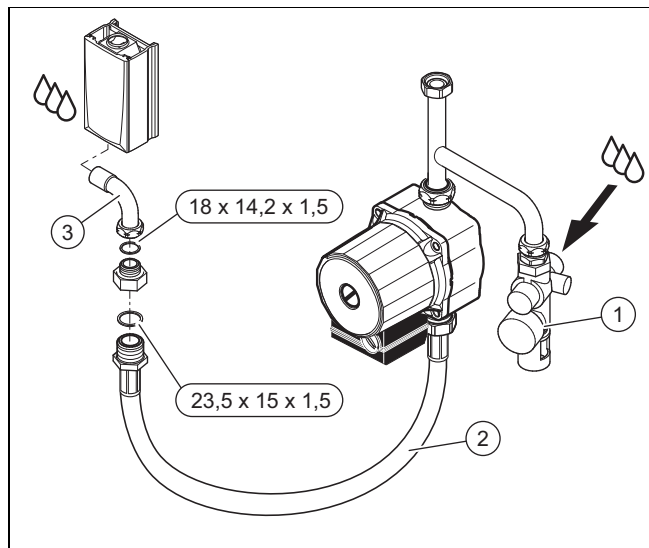
Conecte el kit de la bomba de agua caliente al acumulador.

## 4.4 Instalación del kit de la bomba de agua caliente en la instalación de calefacción



- Conecte el grupo de seguridad (1) a la entrada de agua fría.
- Conecte la manguera (2) a la entrada de agua fría del generador de calor.

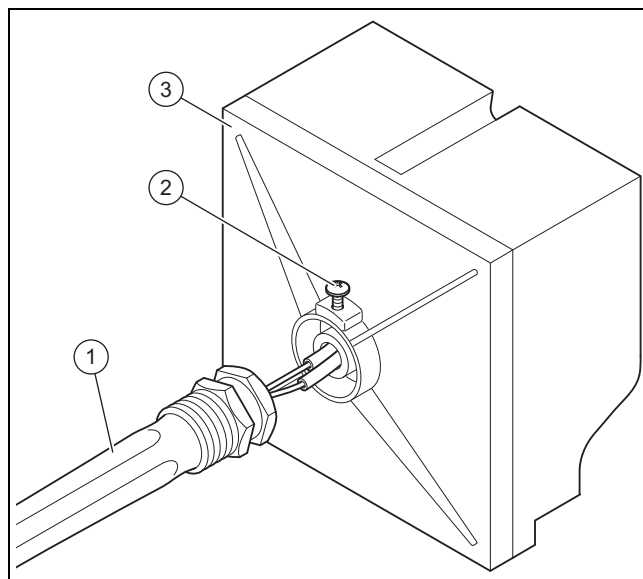
### 4.4.1 Conexión alternativa



Si no se dispone de ninguna pieza roscada en el generador de calor, puede conectar la manguera con ayuda de una escuadra de soldadura.

- Suelde el codo (3) a la entrada de agua fría del generador de calor.
- Conecte la manguera (2) al racor codo hembra (3).

## 4.5 Instalar el termostato



- Desmonte el tubo de sonda (1) del termostato (3).
- Enrosque el tubo de sonda en la conexión del termostato del acumulador de agua caliente sanitaria ( Instrucciones del acumulador de agua caliente sanitaria).
- Monte los termostatos con el tornillo (2) en el tubo de sonda.

## 5 Conexión eléctrica



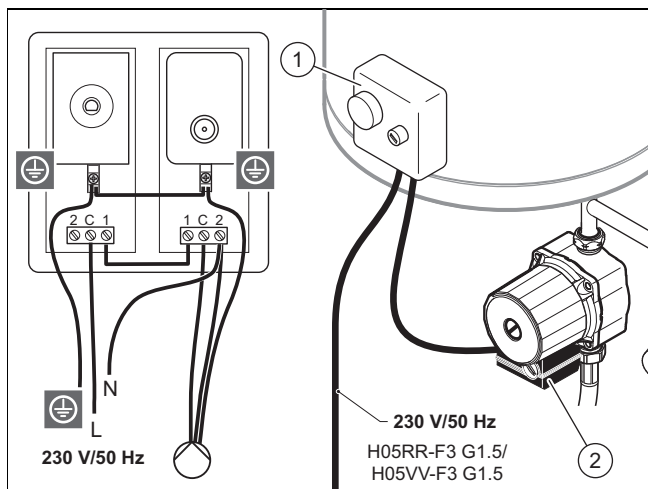
### Peligro

### Peligro de muerte por electrocución

Durante la instalación, deje sin tensión todos los componentes eléctricos de la instalación.

- Desconecte los componentes del sistema de la red eléctrica desenchufando el enchufe de red o bien haciendo que quede sin tensión mediante un dispositivo de separación con un mínimo de 3 mm de intervalo de apertura de contactos (por ejemplo, fusibles o interruptor automático).
- Fije el dispositivo de separación para que no se encienda involuntariamente.

## 6 Puesta en marcha y ajuste



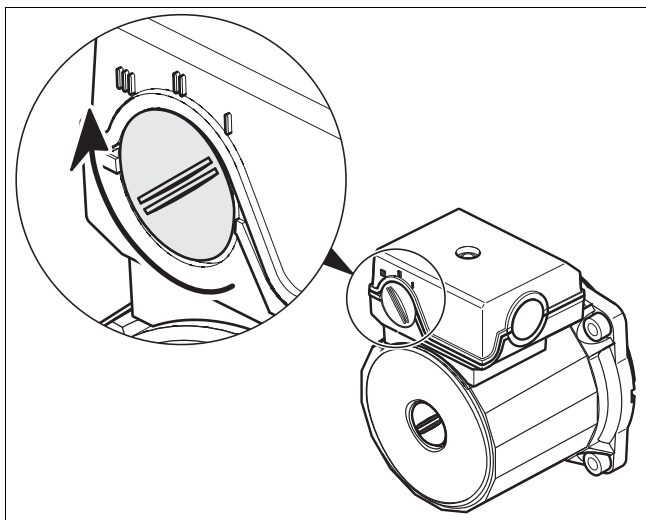
1. Abra el termostato (1).
2. Realice la conexión eléctrica de la bomba de agua caliente (2) al termostato.
3. Conecte el termostato a la fuente de alimentación como se muestra en la figura.
4. Cierre el termostato (1).

## 6 Puesta en marcha y ajuste

Ponga en marcha el generador de calor.

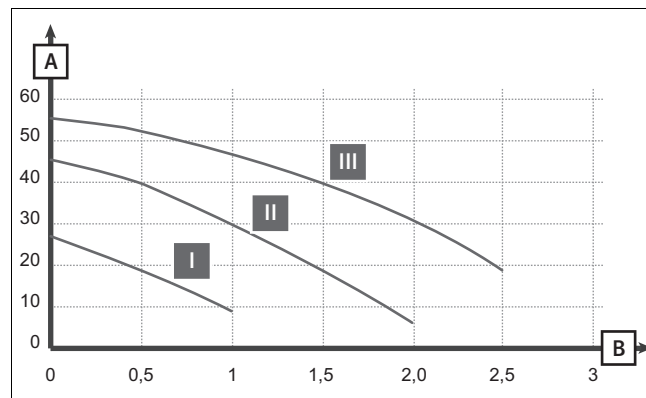
Para ello siga las instrucciones de instalación del generador de calor.

### 6.1 Ajuste del nivel de bombeo



- Ajuste la bomba de agua caliente al nivel de velocidad necesario.

### 6.1.1 Curva característica de la bomba



- |   |  |     |                               |
|---|--|-----|-------------------------------|
| A | Presión disponible entre la salida y el retorno del circuito de agua (kPa) | I   | Número de revoluciones mínimo |
| B | Flujo volumétrico (m <sup>3</sup> /h)                                      | II  | Número de revoluciones medio  |
|   |  | III | Número de revoluciones máximo |

## 7 Entrega al usuario

- Entregue al usuario las instrucciones de instalación para su conservación.

## 8 Mantenimiento

- Realice el mantenimiento del producto junto con el de la caldera una vez al año.

## 9 Reciclaje y eliminación

### Eliminación del embalaje

- Elimine el embalaje de forma adecuada.
- Se deben tener en cuenta todas las especificaciones relevantes.

## 10 Servicio de Asistencia Técnica

Validez: España

Vaillant dispone de una amplia y completa red de Servicios Técnicos Oficiales distribuidos en toda la geografía española que aseguran la atención de todos los productos Vaillant siempre que lo necesite.

Además, los Servicios Técnicos Oficiales de Vaillant son mucho más:

- Perfectos conocedores de nuestros productos, entrenados continuamente para resolver las incidencias en nuestros aparatos con la máxima eficiencia.
- Gestores de la garantía de su producto.
- Garantes de piezas originales.
- Consejeros energéticos: le ayudan a regular su aparato de manera óptima, buscando el máximo rendimiento y el mayor ahorro en el consumo.



- Cuidadores dedicados a mantener su aparato y alargar la vida del mismo, para que usted cuente siempre con el confort en su hogar y con la tranquilidad de saber que su aparato funciona correctamente.

Por su seguridad, exija siempre la correspondiente acreditación que Vaillant proporciona a cada técnico al personarse en su domicilio.

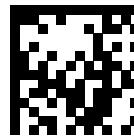
Localice su Servicio Técnico Oficial en el teléfono 902 43 42 44 o en nuestra web [www.serviciotecnicooficial.vaillant.es](http://www.serviciotecnicooficial.vaillant.es).

## 11 Datos técnicos

	Unidad	Valor
Flujo volumétrico en el nivel I	l/h	1450
Flujo volumétrico en el nivel II	l/h	2000
Flujo volumétrico en el nivel III	l/h	2400
Potencia eléctrica en el nivel I	W	45
Potencia eléctrica en el nivel II	W	63
Potencia eléctrica en el nivel III	W	85
Consumo de corriente en el nivel I	A	0,21
Consumo de corriente en el nivel II	A	0,29
Consumo de corriente en el nivel III	A	0,38
Clase de protección		IP44







0020302628\_00

0020302628\_00 ■ 28.01.2020

**Distribuidor**

**Vaillant S. L.**

**Atención al cliente**

Pol. Industrial Apartado 1.143 ■ C/La Granja, 26

28108 Alcobendas (Madrid)

Teléfono 9 02116819 ■ Fax 9 16615197

[www.vaillant.es](http://www.vaillant.es)

© Derechos de autor reservados respecto a estas instrucciones, tanto completas como en parte. Solo se permite su reproducción o difusión previa autorización escrita del fabricante.

Reservado el derecho a introducir modificaciones técnicas.