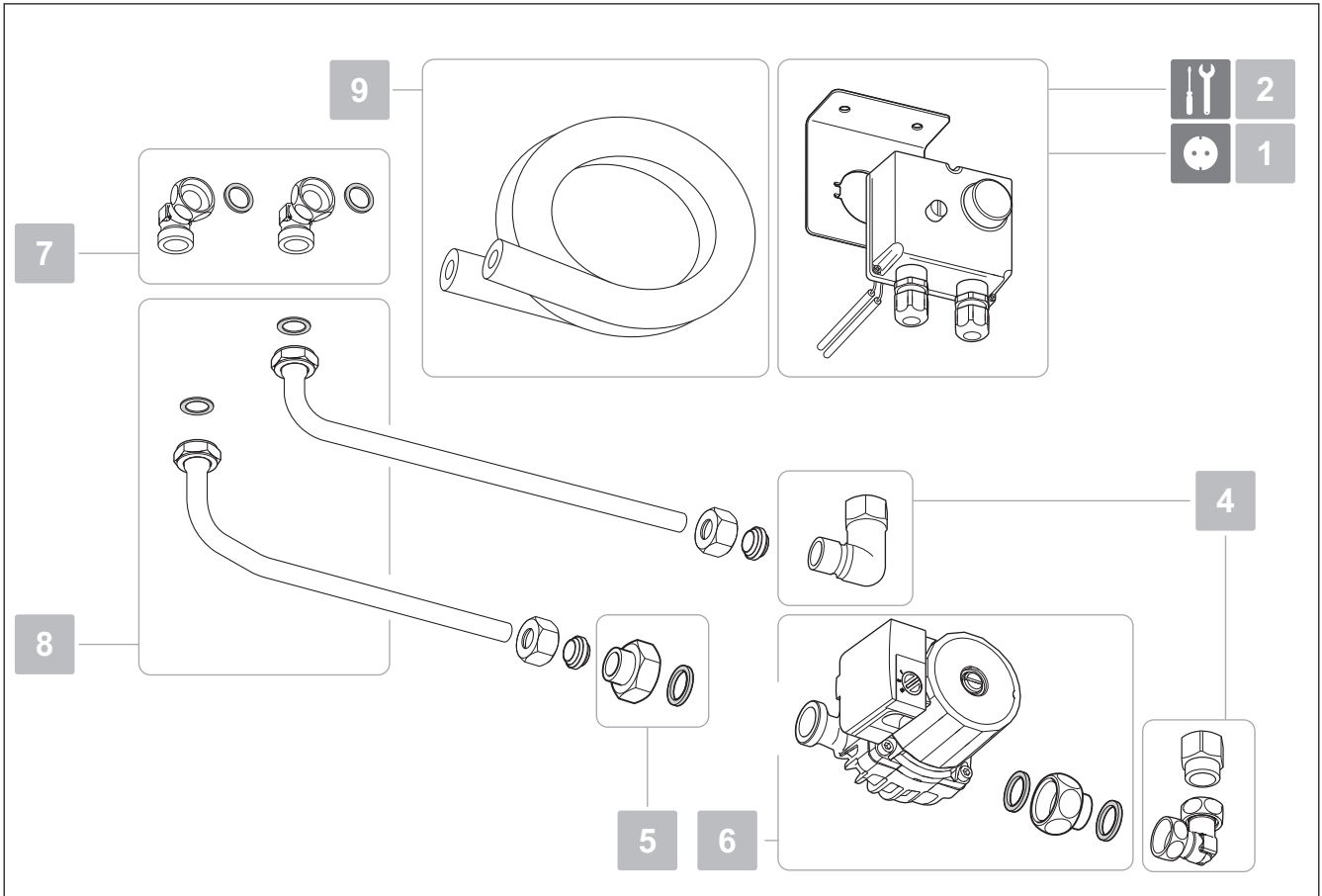
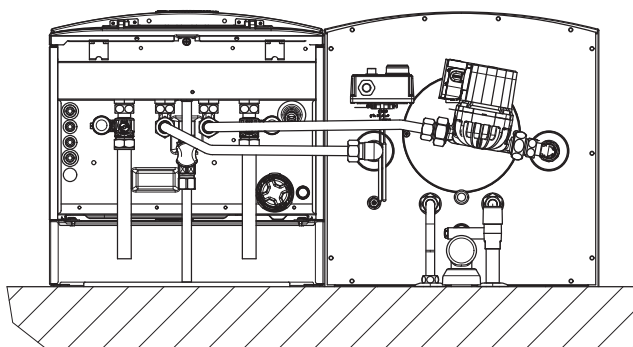


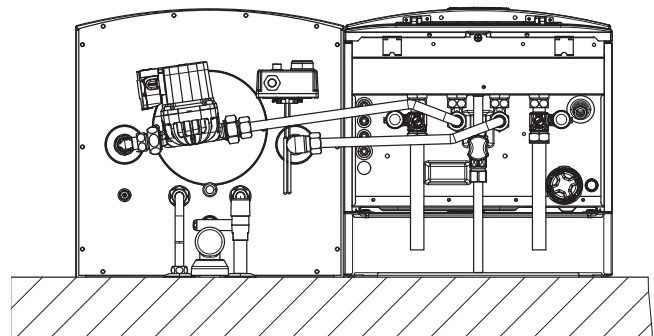
0020174073, 0020183764

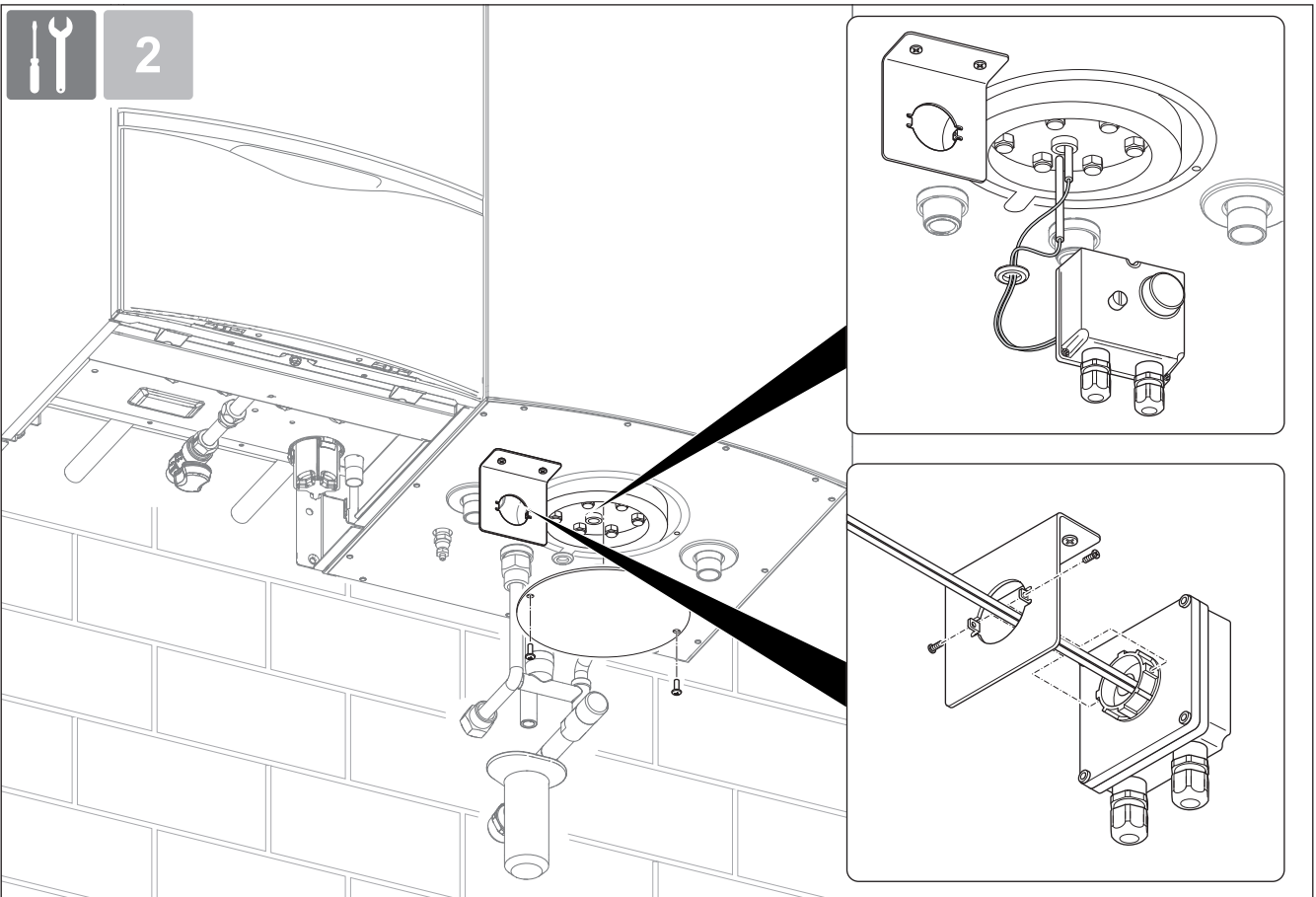
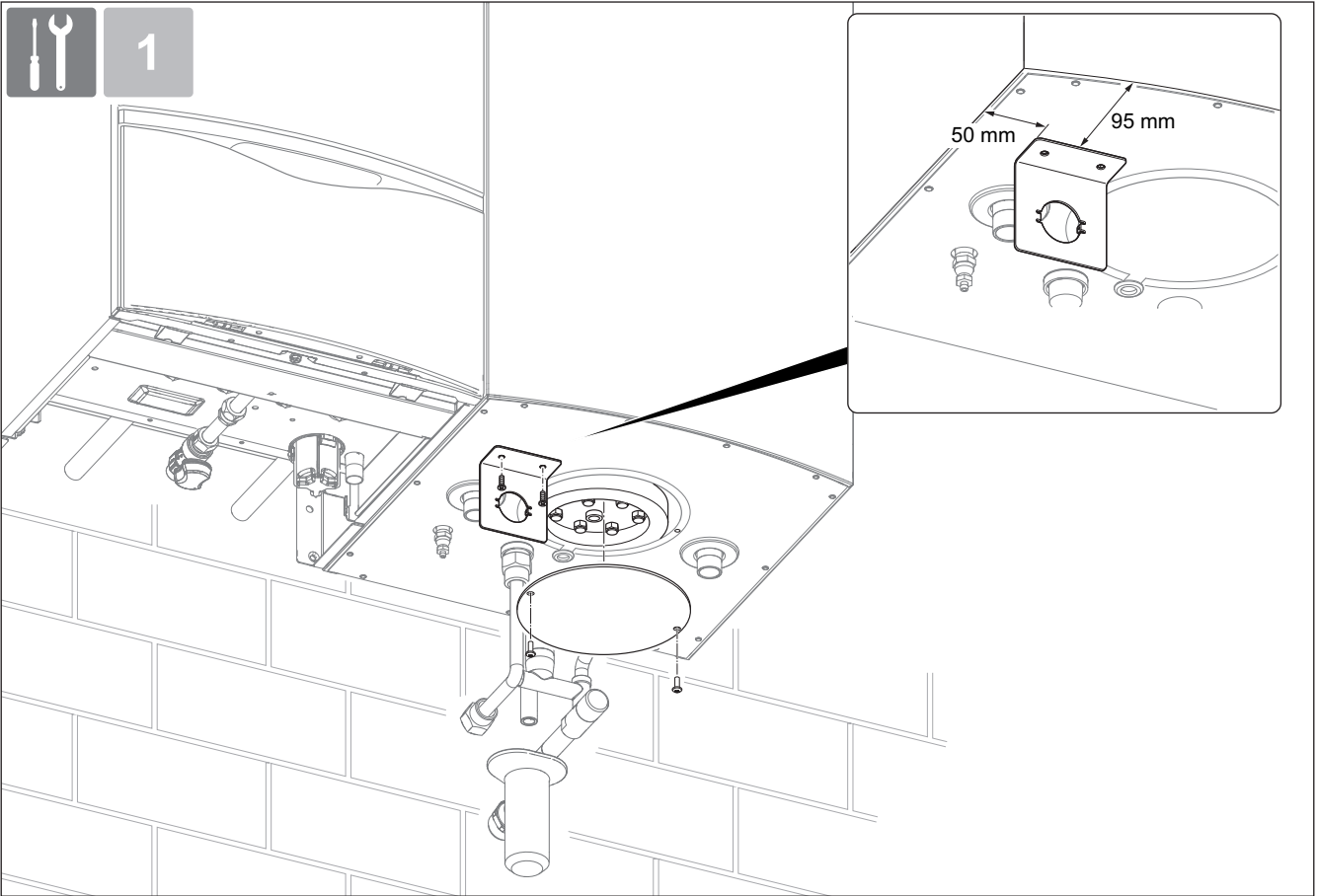


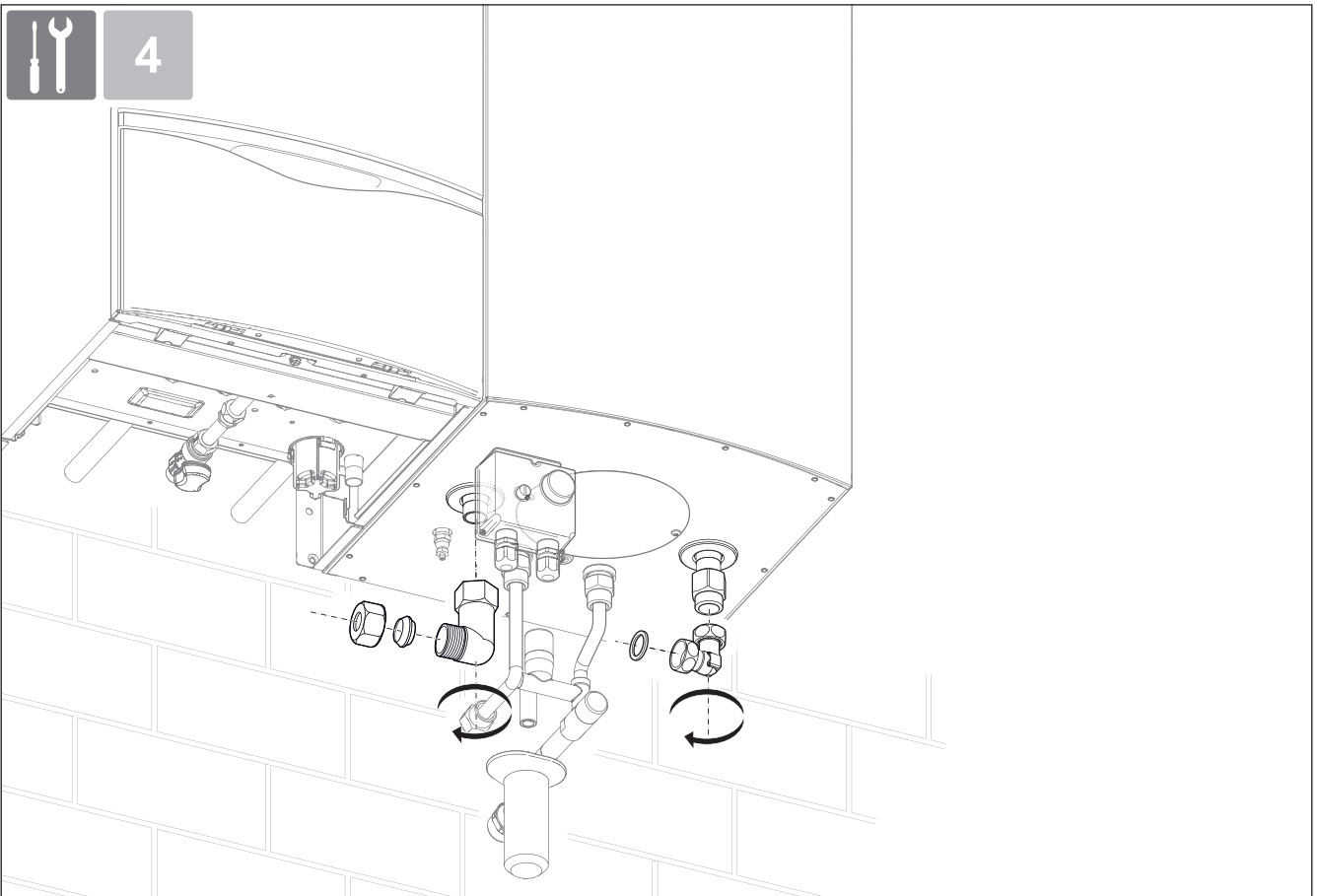
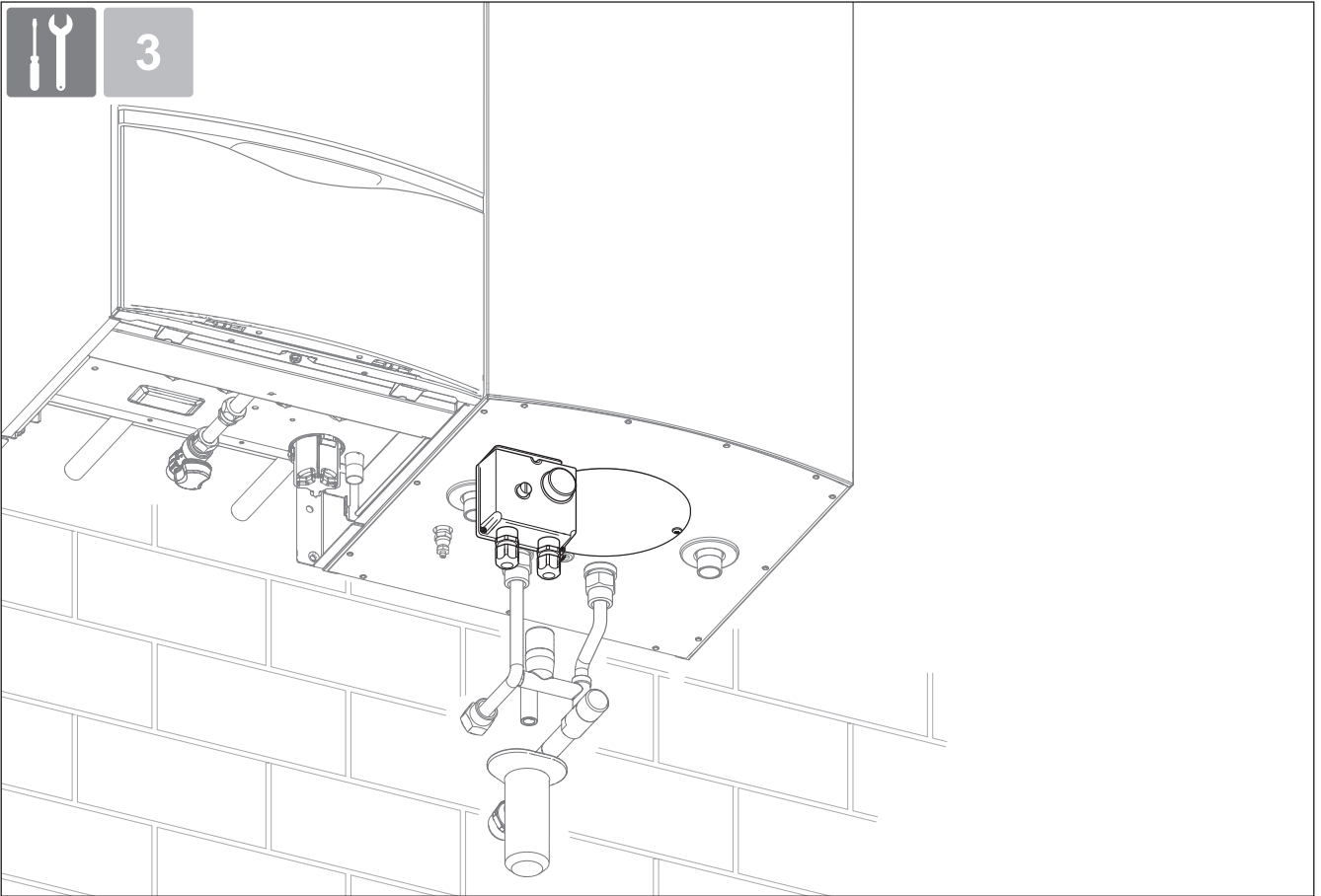
0020174073

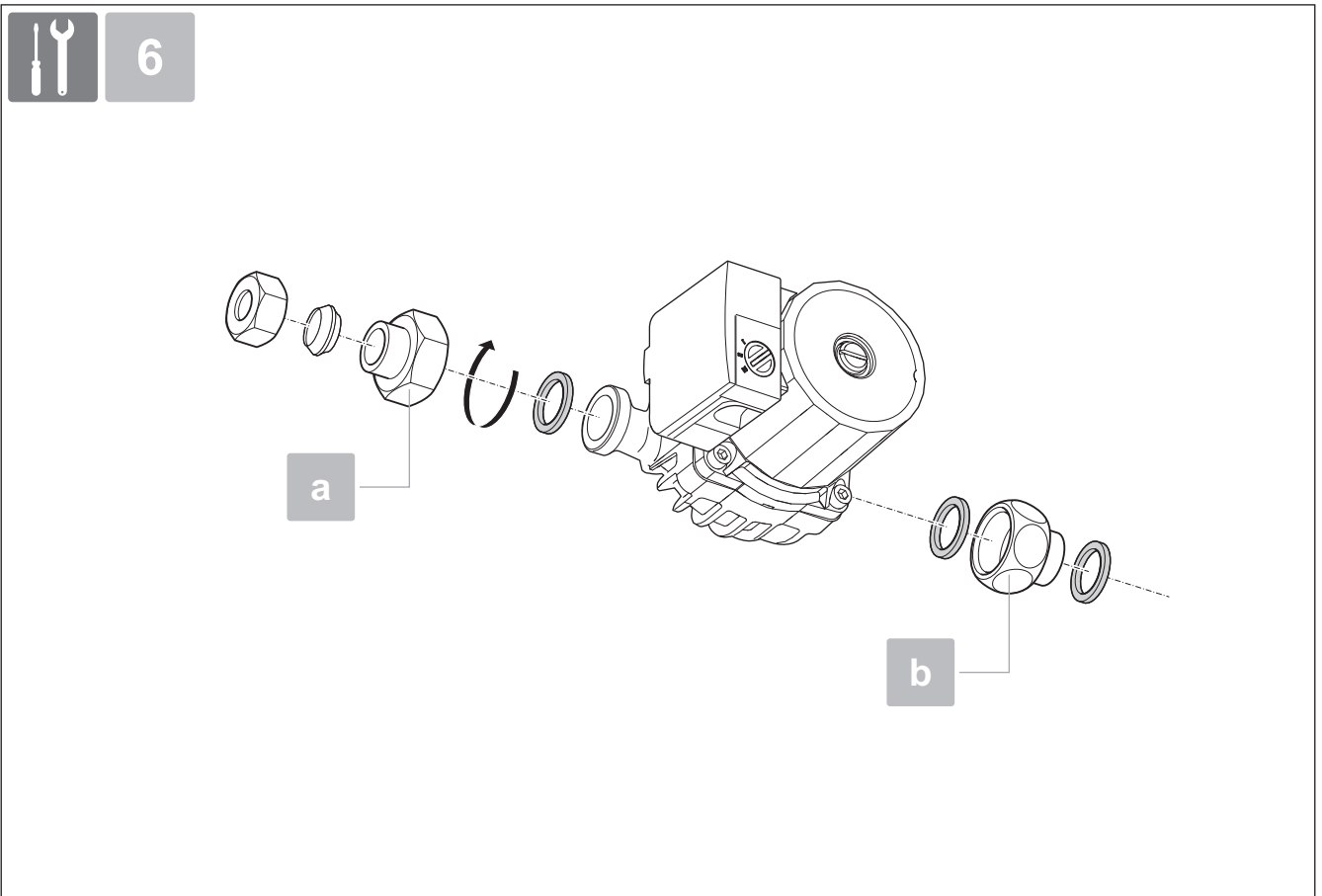
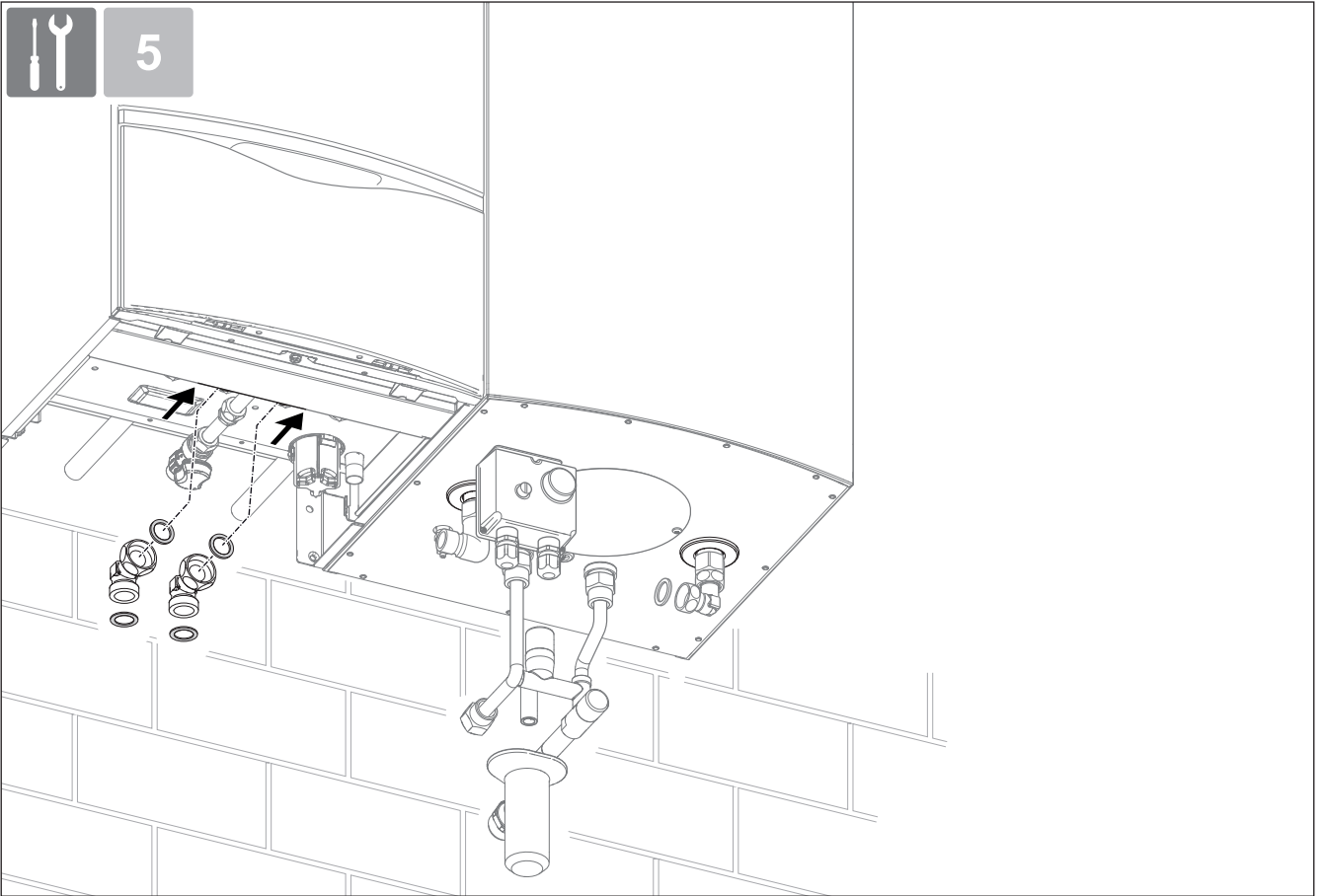


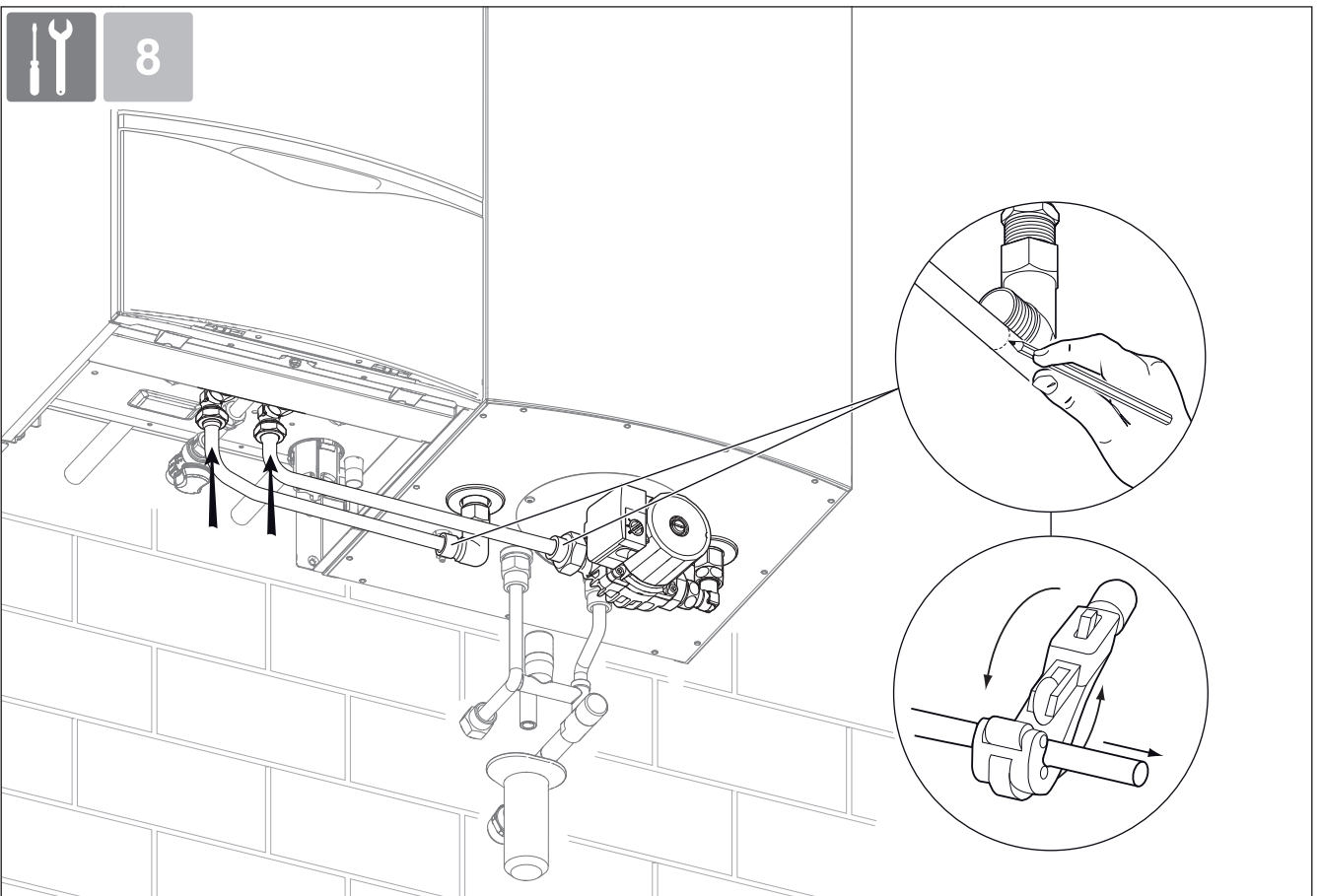
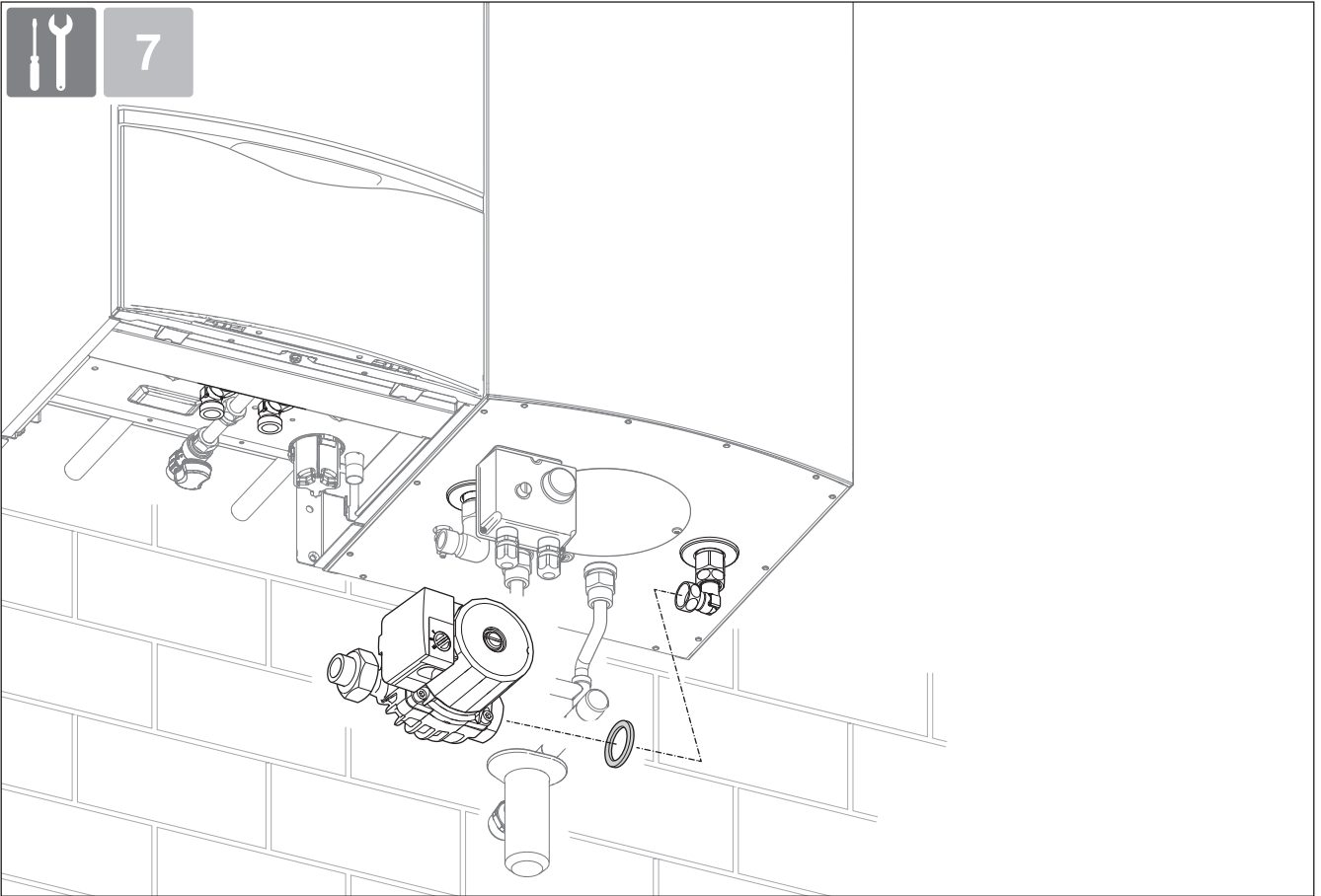
0020183764

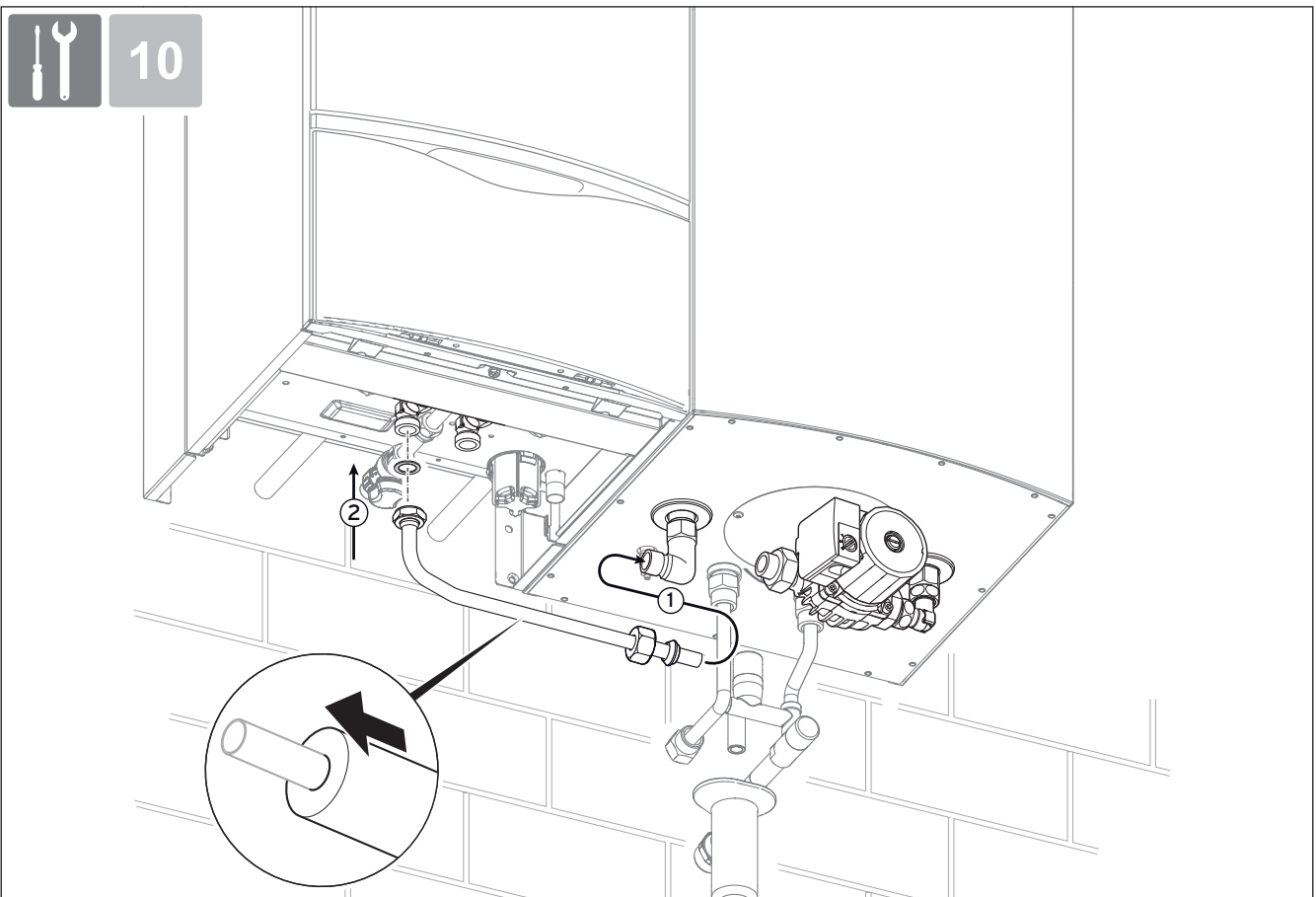
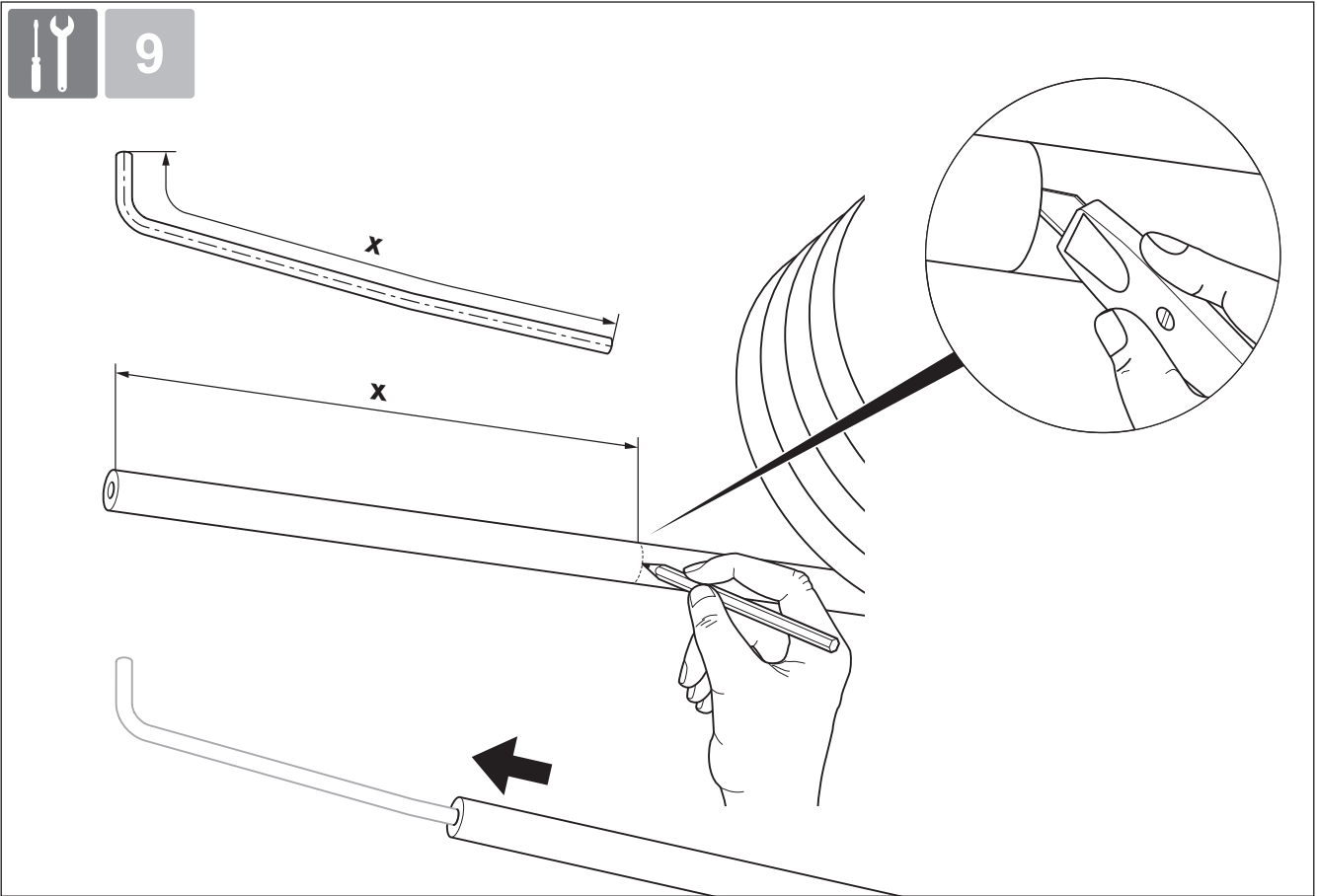


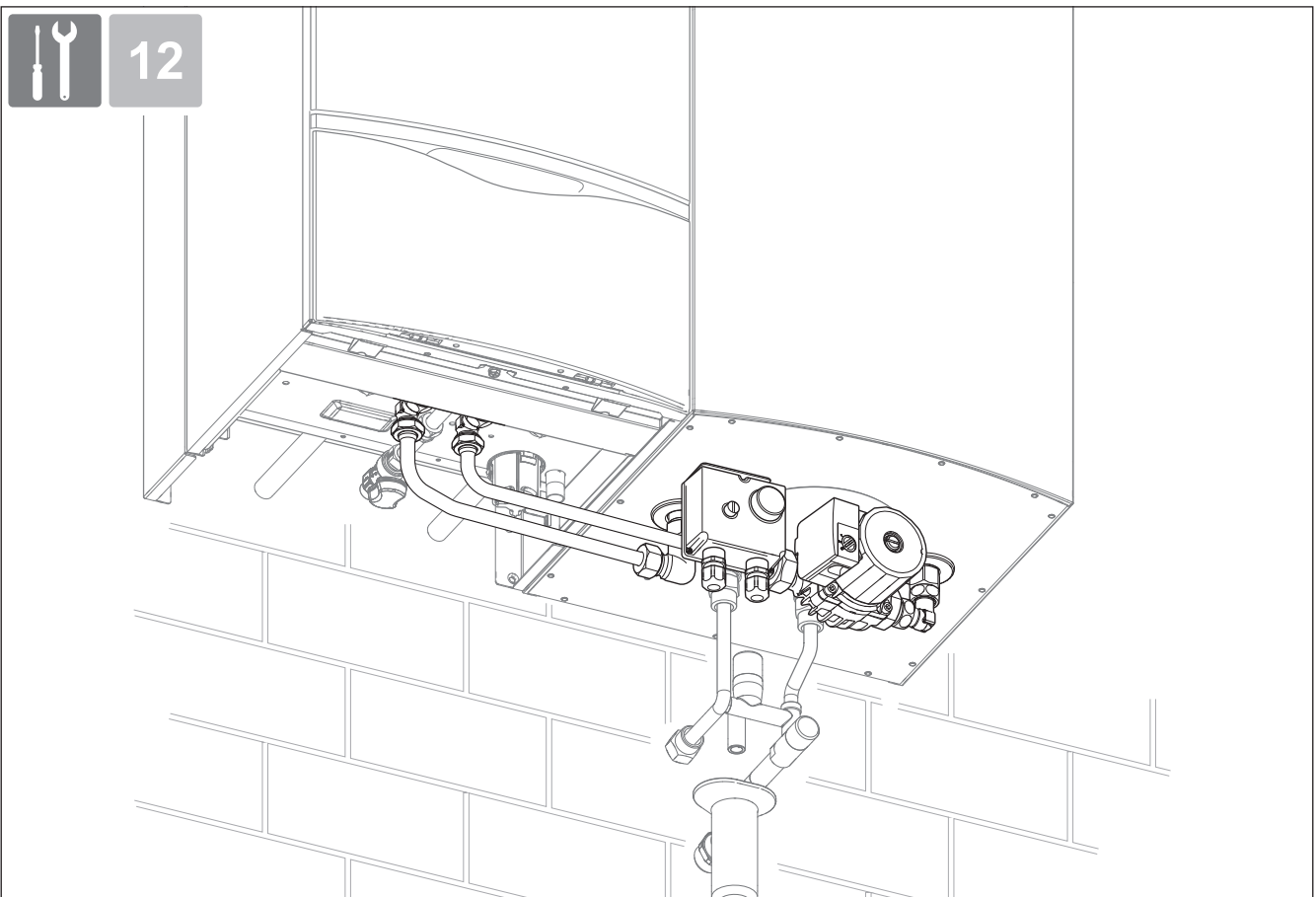
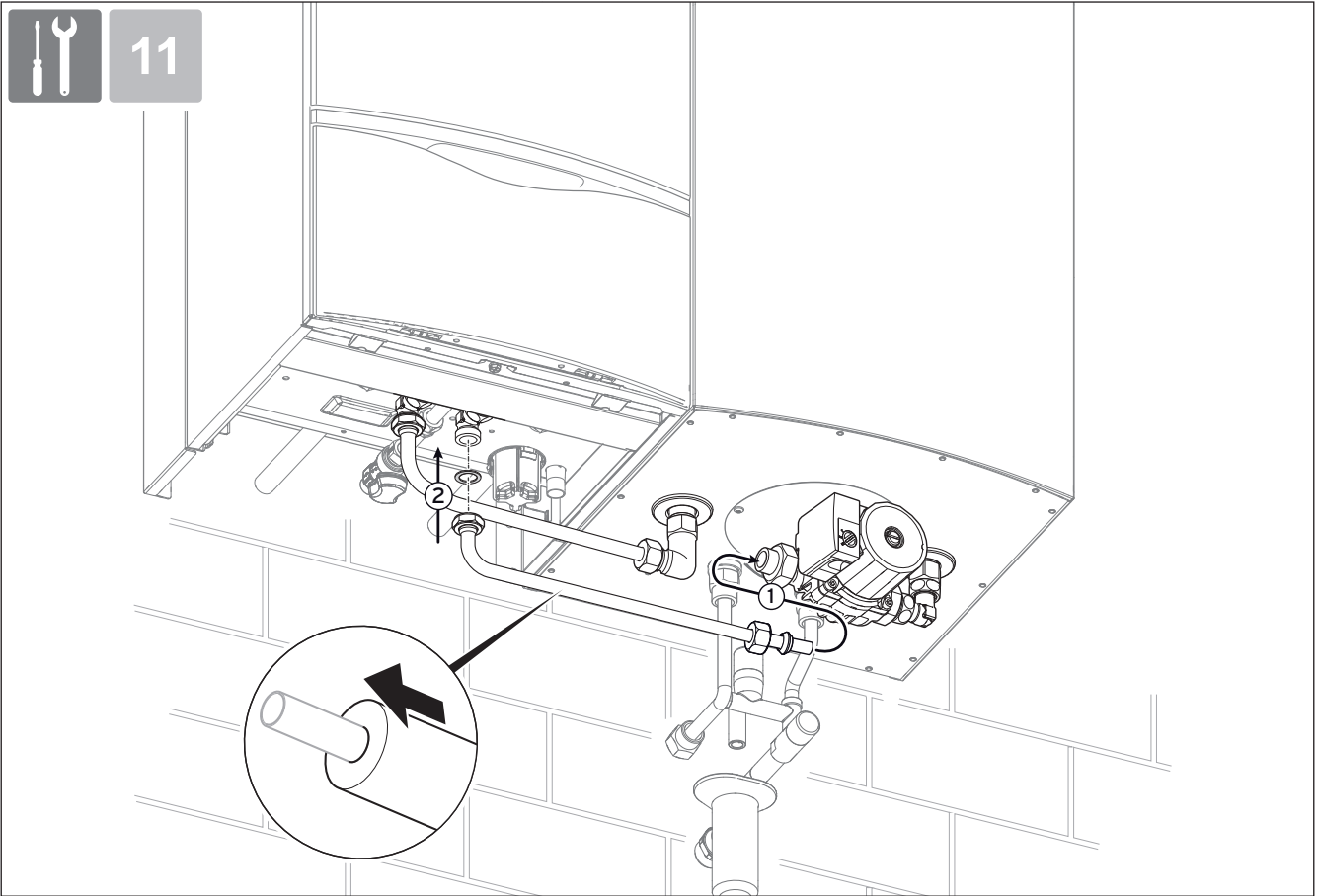






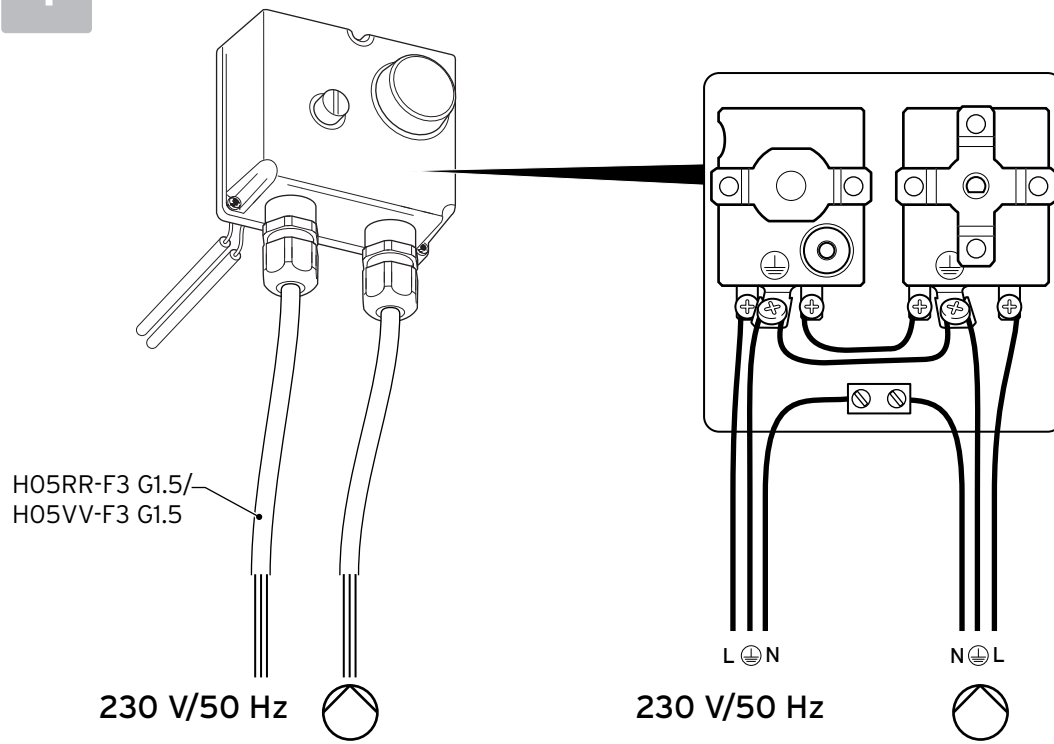








1



DE, AT, CHde



Installieren Sie, bei einem festverdrahteten Netzanschluss, eine allpolige Trennvorrichtung vom Netz mit einer Kontaktöffnungsweite von mindestens 3 mm pro Pol.

PT



No caso de uma ligação à rede elétrica por cabo, instale um dispositivo de separação da rede para todos os polos com uma amplitude da abertura de contacto mínima de 3 mm por polo (por ex. fusíveis ou interruptor de potência).

FR



En cas de raccordement câblé au réseau, installez un séparateur de réseau omnipolaire présentant un intervalle de coupure d'au moins 3 mm par pôle (par ex. fusibles ou interrupteur).

RU



При схемном подключении к электросети установите многополюсное разъединительное устройство от сети с расстоянием между контактами минимум 3 мм для каждого полюса (например, предохранители или силовые выключатели).

HU



Fix vezetékkel összekötött hálózati csatlakozás esetén szereljen be a hálózatról történő összpólusú leválasztás céljára egy pólusonként legalább 3 mm érintkezõnyitási leválasztó készüléket (pl. biztosíték vagy megszakító).

SI



Pri fiksni omrežni priključitvi vgradite ločilno napravo, ki zagotavlja prekinitev vseh polov z najmanj 3 mm razmika med kontakti vsakega pola (npr. varovalke ali odklopniki).

PL



W przypadku okablowanego na stałe przyłącza sieciowego należy instalować mufę przesuwaną z wszystkimi biegunami do zasilania sieciowego przy szerokości rozwarcia zestyków min. 3 mm na jeden biegun (np. zabezpieczenia lub przełączniki mocy).

SK



Ak má sieťová prípojka pevné pripojenie vodičmi, nainštalujte odpojovacie zariadenie na odpojenie od siete s roztvorením kontaktov minimálne 3 mm (napr. poistky alebo výkonový spínač).

Vaillant GmbH

Berghauser Str. 40 ■ D-42859 Remscheid ■ Telefon 0 21 91/18-0

Telefax 0 21 91/18-28 10 ■ www.vaillant.de ■ info@vaillant.de



0020177722

0020177722_01 INT 092014 - Änderungen vorbehalten - Subject to alteration