

Para el técnico especialista

Instrucciones de instalación y mantenimiento



VRT 35

ES

Editor/Fabricante

Vaillant GmbH

Berghauser Str. 40 ■ D-42859 Remscheid
Telefon 021 91 18-0 ■ Telefax 021 91 18-28 10
info@vaillant.de ■ www.vaillant.de

 **Vaillant**

1 Seguridad

1 Seguridad

1.1 Advertencias relativas a la operación

Clasificación de las advertencias relativas a la operación

Las advertencias relativas a la operación se clasifican con signos de advertencia e indicaciones de aviso de acuerdo con la gravedad de los posibles peligros:

Signos de advertencia e indicaciones de aviso



Peligro

Peligro mortal inminente o peligro de lesiones graves



Peligro

Peligro mortal debido a descarga eléctrica



Advertencia

Peligro de lesiones leves



Atención

Riesgo de daños materiales o daños al medio ambiente

1.2 Cualificación requerida para el personal

Cualquier actuación no profesional en el aparato puede causar daños materiales e incluso lesiones personales.

- ▶ Por este motivo, cualquier actuación que se realice en el aparato debe ser ejecutada

únicamente por personal técnico cualificado autorizado.

1.3 Indicaciones generales de seguridad

1.3.1 Riesgo a causa de un manejo incorrecto

Por un manejo incorrecto se puede poner en peligro a sí mismo y a otras personas, y se pueden producir daños materiales.

- ▶ Lea las presentes instrucciones y toda la documentación adicional detenidamente, especialmente el capítulo "Seguridad" y las advertencias.

1.3.2 Peligro de muerte debido a conexiones bajo tensión

Los trabajos en la caja electrónica de la caldera conllevan peligro de muerte por electrocución. En los bornes de conexión de red existe todavía tensión permanente incluso con el interruptor principal desconectado.

- ▶ Antes de proceder a los trabajos en la caja electrónica de la caldera, desconecte el interruptor principal.
- ▶ Desenchufe la caldera de la red eléctrica; para ello, desenchufe el cable de red o deje sin tensión la caldera

mediante un dispositivo de separación con al menos 3 mm de abertura de contacto (p. ej., fusibles o seccionador de potencia).

- ▶ Compruebe la ausencia de tensión en la caldera.
- ▶ Asegúrese de que el suministro de corriente de la caldera no puede conectarse accidentalmente.
- ▶ Abra la caja electrónica únicamente cuando la caldera se halle en un estado libre de tensión.

1.3.3 Daños materiales debido a un lugar de instalación inadecuado

Si instala el regulador en un espacio húmedo existe el riesgo de que el sistema electrónico resulte dañado por la humedad.

- ▶ Instale el regulador únicamente en habitaciones sin humedad.

1.3.4 Peligro debido a funciones erróneas

- ▶ Asegúrese de que la instalación de calefacción se encuentra en perfecto estado técnico.
- ▶ Compruebe que no hay ningún dispositivo de seguridad o de supervisión retirado, puenteado o desactivado.

- ▶ Elimine inmediatamente las anomalías o daños que afecten a la seguridad.
- ▶ Instale el regulador de forma que no quede tapado por muebles, cortinas u otros objetos.
- ▶ Si está activada la función de aumento de la temperatura ambiente, informe al usuario de que en la habitación en la que se encuentra el regulador, todas las válvulas de los radiadores deben estar abiertas al máximo.
- ▶ No utilice los bornes libres de los aparatos como bornes de apoyo para más cableado.
- ▶ Tienda los cables de conexión de 230 V y los de sonda o de bus a partir de una longitud de 10 m por separado.

1.4 Utilización adecuada del aparato

Mediante este termostato ambiental puede controlarse una instalación de calefacción con una caldera.

La utilización adecuada incluye:

- tener en cuenta las instrucciones de funcionamiento, instalación y mantenimiento del aparato y de todos los demás componentes de la instalación;

1 Seguridad

- realizar la instalación y el montaje conforme a la homologación del aparato y del sistema;
- el cumplimiento de todas las condiciones de inspección y mantenimiento especificadas en las instrucciones.

La utilización del aparato en vehículos como, p. ej., caravanas o autocaravanas, se considera una utilización inadecuada.

Las unidades que se instalan permanentemente de forma fija y no tienen ruedas (denominada instalación estacionaria) no se consideran vehículos.

Cualquier utilización o forma de uso que difiera de lo descrito en estas instrucciones se considera inadecuada.

También se considera utilización inadecuada emplear el aparato para usos de carácter directamente comercial e industrial.


El fabricante/distribuidor está exento de responsabilidad por daños resultantes de una utilización inadecuada. El usuario asume todo el riesgo.

ATENCIÓN Está prohibido realizar un uso abusivo del aparato.

1.5 Disposiciones (directivas, leyes, normas)

- Código Técnico de la Edificación (CTE)
- Reglamento de Instalaciones Térmicas en los Edificios (RITE)
- Reglamento de Electrotécnico de Baja Tensión (REBT)
- Normativas regionales de cada Comunidad Autónoma
- Ordenanzas Municipales

1.6 Homologación CE

 Con la homologación CE se certifica que los aparatos a los que hacen referencia estas instrucciones cumplen los requisitos básicos de las directivas aplicables.

- Directiva sobre bajo voltaje (directiva 2006/95/CE del Consejo)
- Directiva de compatibilidad electromagnética (directiva 2004/108/CE del Consejo)

2 Observaciones sobre la documentación

2.1 Tener en cuenta la documentación de validez paralela

- Tenga en cuenta sin excepción todos los manuales de uso e instalación que acompañan a los componentes de la instalación.

2.2 Validez de las instrucciones

Estas instrucciones son válidas únicamente para los siguientes aparatos:

Tipos de producto y referencias de artículo

	España
VRT 35	0020159365


La referencia del aparato se encuentra en la placa de características.

3 Descripción de los aparatos

3.1 Datos en la placa de características

La placa de características se encuentra en la parte posterior del termostato ambiental.

Datos en la placa de características

Datos en la placa	Significado
Número de serie	Para la identificación
Nombre del producto	Denominación del aparato
230 V 50 Hz	Tensión de servicio
A	Consumo de corriente
Clase	Clase de protección
Homologación CE	El aparato cumple con las normas y directivas europeas aplicables
	Eliminación adecuada del aparato

3.2 Comprobación del volumen de suministro

Cantidad	Denominación
1	Termostato ambiental
1	Documentación adjunta
1	Bolsa con piezas pequeñas

4 Fijación del soporte

4.1 Termostato de ambiente

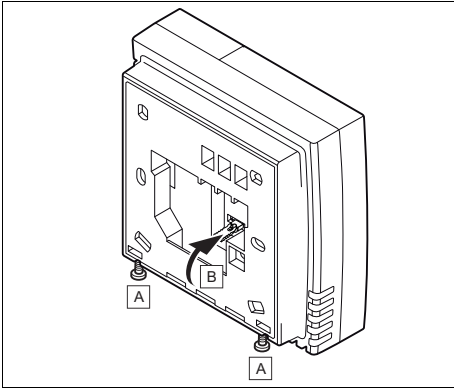
Instale el termostato de ambiente:

- en una pared interior de la habitación principal
- altura: \approx 1,5 m sobre el suelo
- en un espacio protegido contra las heladas.

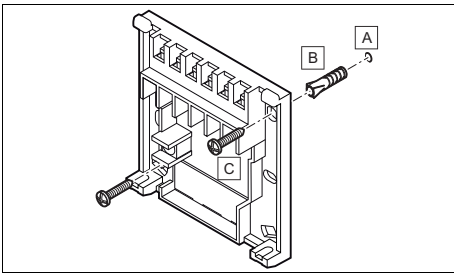
No instale el termostato de ambiente:

- cerca de fuentes de calor como radiadores, paredes de chimenea, televisores, rayos solares
- encima de una cocina que despidan vapores y grasas
- en paredes frías
- entre muebles, detrás de cortinas u otros objetos que pudieran impedir la captación de aire de la habitación
- en una estancia con aire muy cargado de polvo o en un entorno que favorezca la corrosión
- cerca de corrientes de aire (puertas o ventanas)

4.1.1 Instalación con fijación a la pared



1. Afloje los dos tornillos.
2. Retire la placa de soporte.



3. Marque la posición adecuada en la pared.
4. Perfore dos agujeros para las aberturas de fijación.
5. Coloque los tacos suministrados.
6. Fije el soporte de pared con los tornillos suministrados.

5 Instalación de la electrónica



Peligro

Peligro de muerte por descarga eléctrica debido a una instalación eléctrica incorrecta

La ejecución incorrecta de la instalación eléctrica puede mermar la seguridad de funcionamiento del aparato y causar daños personales y materiales.

- ▶ Realice la instalación eléctrica solo si es un técnico cualificado para este tipo de trabajo.
- ▶ Respete todas las leyes, normas y directivas aplicables.
- ▶ Conecte a tierra el aparato.



Peligro

Peligro de muerte por descarga eléctrica

Tocar conexiones conductoras de tensión puede provocar lesiones graves. Tenga en cuenta que en los bornes de conexión de red L y N sigue habiendo tensión aunque el botón de encendido/apagado esté apagado. Por tanto, adopte siempre las siguientes medidas:

- ▶ Desconecte el suministro de corriente.
- ▶ Asegure el suministro de corriente contra una conexión accidental.

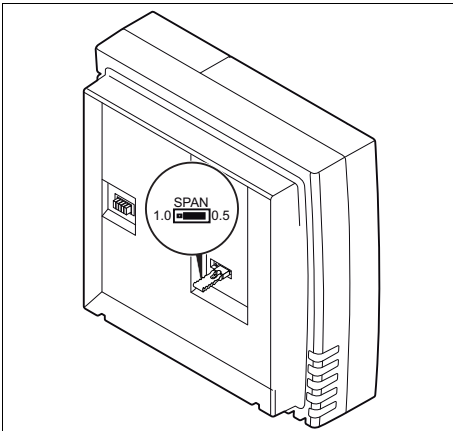
5.1 Sensibilidad del termostato

El ajuste de la sensibilidad del termostato se utiliza para el cálculo para la activación y desactivación de la calefacción.

Si (temperatura ambiente < temperatura de consigna - valor de sensibilidad del termostato), se activa la demanda de calor.

Si (temperatura ambiente > temperatura de consigna + valor de sensibilidad del termostato), se desactiva la demanda de calor.

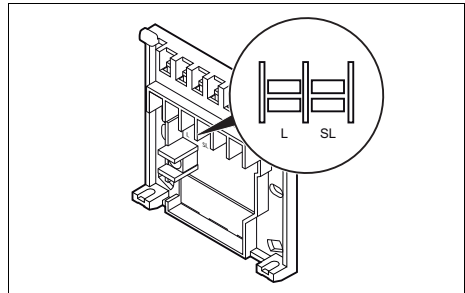
5.1.1 Ajuste de la sensibilidad del termostato



1. Coloque el puente enchufable situado en la parte posterior del termostato de ambiente en la posición deseada.
 - Valor de sensibilidad del termostato:
 - «0,5» (Especificación)
La calefacción se activa y desactiva cuando la temperatura es +/- 0,5 °C de la temperatura de consigna.
 - «1»
La calefacción se activa y desactiva cuando la temperatura es +/- 1 °C de la temperatura de consigna.
2. Pulse la tecla «RESET».

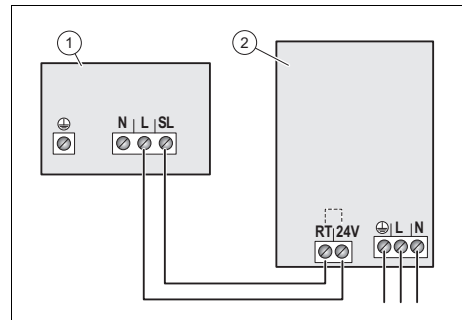
◁ Se aplica el ajuste modificado.

5.2 Conexiones eléctricas en la placa de soporte del termostato de ambiente



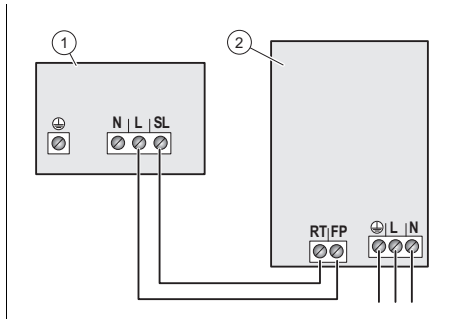
1. Consulte las instrucciones de instalación de la caldera para localizar los bornes de conexión correspondientes.

Condiciones: Tensión de la señal entre el termostato ambiental y la caldera: 24 V



- Elimine el puente existente entre los bornes (RT) y (24V) de la caldera (2).
- Conecte el borne (L) de la placa de soporte (1) con el borne (24V) de la caldera (2).
- Conecte el borne (SL) de la placa de soporte (1) con el borne (RT) de la caldera (2).

Condiciones: Tensión de la señal entre el termostato ambiental y la caldera: 230 V



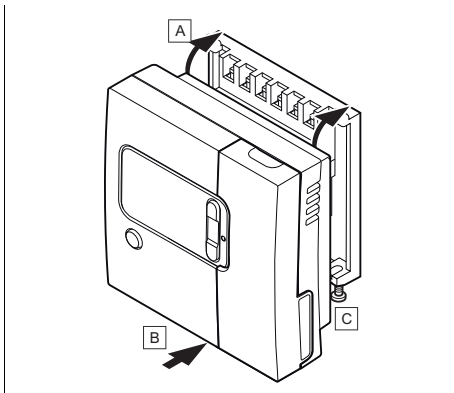
- ▶ Elimine el puente existente entre los bornes **(RT)** y **(24V)** de la caldera **(2)**.
- ▶ Conecte el borne **(SL)** de la placa de soporte **(1)** con el borne **(RT)** de la caldera **(2)**.
- ▶ Conecte el borne **(L)** de la placa de soporte **(1)** con el borne **(FP)** de la caldera **(2)**.

6 Montaje

6.1 Montaje del termostato ambiental en la placa de soporte

Trabajo previo

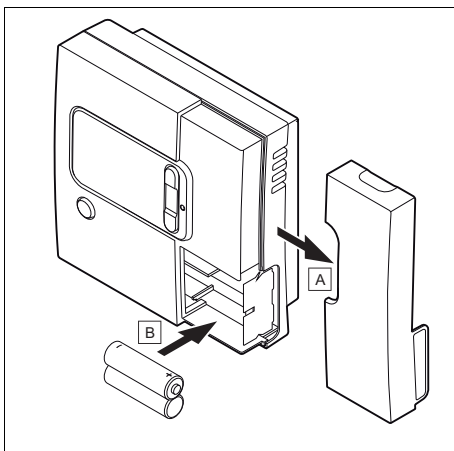
- ▶ Ajuste el valor de sensibilidad del termostato.



1. Fije el termostato ambiental a la placa de soporte.
2. Apriete los dos tornillos.

7 Puesta en marcha

1. Abra completamente las válvulas de termostato de los serpentines de la habitación en la que está instalado el termostato ambiental.
2. Ponga en funcionamiento la caldera (consulte para ello las instrucciones de instalación correspondientes).



3. Abra el compartimento para pilas del termostato ambiental.

4. Coloque las pilas según la polaridad indicada en el compartimento para pilas.
 - ◀ El termostato ambiental muestra enseguida la temperatura ambiente.
5. Cierre el compartimento de las pilas.
6. Encontrará la información sobre el ajuste de la temperatura nominal en las instrucciones de funcionamiento.
7. Controle la instalación mediante la demanda de calor.

8 Reparación de averías

8.1 Detección y solución de averías

Condiciones: La temperatura ambiente no alcanza el valor programado.

- ▶ Compruebe si las válvulas de termostato de los serpentines de la habitación en la que está instalado el aparato están completamente abiertas.

Condiciones: La pantalla del termostato ambiental está desconectada.

- ▶ Compruebe si las pilas del termostato ambiental se han introducido correctamente en el compartimento para pilas.
- ▶ Compruebe la correcta polaridad de las pilas.
- ▶ Asegúrese de que las pilas no están descargadas.

Condiciones: Error de transmisión

- ▶ Asegúrese de que la caldera esté conectada.
- ▶ Compruebe si las pilas del termostato ambiental se han introducido correctamente en el compartimento para pilas.
- ▶ Compruebe la correcta polaridad de las pilas.
- ▶ Asegúrese de que las pilas no están descargadas.

9 Datos técnicos

Tensión de la señal de control	230V AC / 50Hz
Seccionador para una señal de control de 230 V	3A resistivo, 1A inductivo
Seccionador del suministro de corriente	13 A
Pilas	Pila alcalina AA/LR6 de 1,5 V
Sección de los cables de conexión	1,5 mm ²
Tipo de protección	IP30
Nivel de suciedad	2
Altura	95 mm
Longitud	95 mm
Profundidad	40 mm

10 Reciclaje y eliminación

10.1 Reciclaje y eliminación

Eliminación del embalaje

- ▶ Elimine el embalaje de forma adecuada.

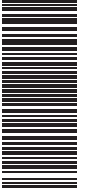
Eliminación del producto y los accesorios

- ▶ No eliminar el producto ni los accesorios junto con los residuos domésticos.
- ▶ Elimine debidamente el producto y todos los accesorios.
- ▶ Se deben tener en cuenta todas las especificaciones relevantes.

11 Servicio de atención al cliente

11.1 Servicio de atención al cliente

Puede consultar los datos de contacto para nuestro servicio de atención al cliente en la dirección indicada al dorso o en www.vaillant.es.



0020177348_01 ■ 25.07.2014

Vaillant S. L.

Atención al cliente

Pol. Industrial Apartado 1.143 ■ C/La Granja, 26

28108 Alcobendas (Madrid)

Teléfono 9 02 11 68 19 ■ Fax 9 16 61 51 97

www.vaillant.es

© Derechos de autor reservados respecto a estas instrucciones, tanto completas como en parte. Solo se permite su reproducción o difusión previa autorización escrita del fabricante.