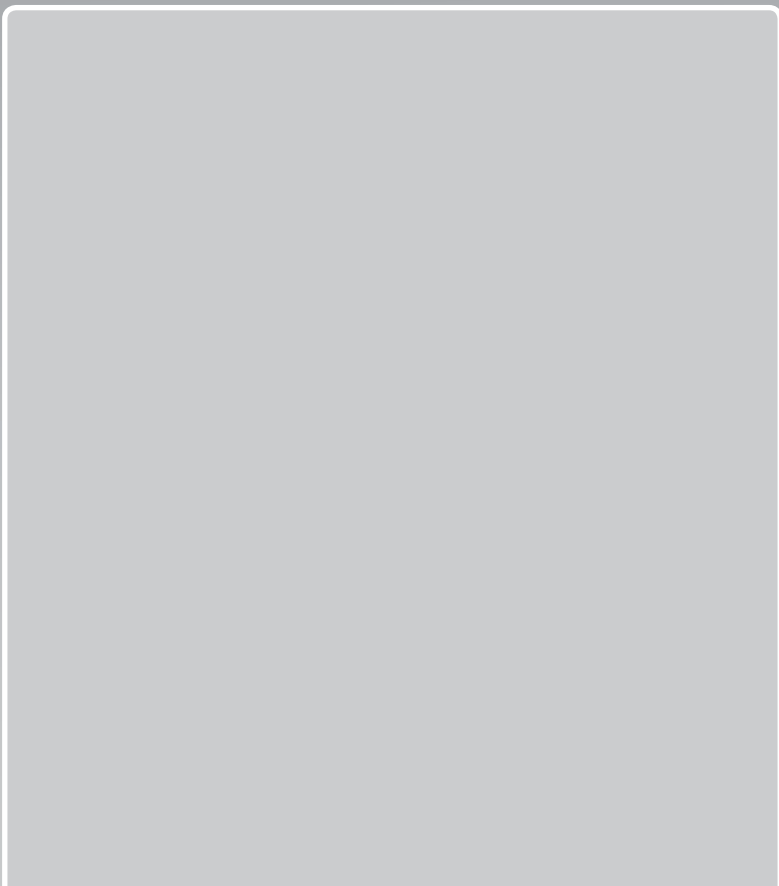


Para el técnico especialista

## Instrucciones de instalación y mantenimiento



### Estación solar

Solarstation 35 l/min

**ES**

**Editor/Fabricante**

**Vaillant GmbH**

Berghauser Str. 40 ■ D-42859 Remscheid  
Telefon 021 91 18-0 ■ Telefax 021 91 18-28 10  
info@vaillant.de ■ www.vaillant.de



## Contenido

<b>1</b>	<b>Seguridad .....</b>	<b>3</b>
1.1	Advertencias relativas a la operación .....	3
1.2	Utilización adecuada.....	3
1.3	Indicaciones generales de seguridad .....	3
1.4	Homologación CE.....	4
1.5	Disposiciones.....	4
<b>2</b>	<b>Observaciones sobre la documentación .....</b>	<b>5</b>
2.1	Observación de la documentación de validez paralela .....	5
2.2	Conservación de la documentación .....	5
2.3	Validez de las instrucciones .....	5
<b>3</b>	<b>Descripción del aparato y su funcionamiento.....</b>	<b>5</b>
3.1	Estructura .....	5
3.2	Funcionamiento .....	5
<b>4</b>	<b>Instalación .....</b>	<b>6</b>
4.1	Almacenamiento y transporte de la estación solar .....	6
4.2	Comprobar el volumen de suministro.....	6
4.3	Elección del lugar de montaje .....	6
4.4	Montaje de la estación solar .....	6
4.5	Montaje el vaso intercalado solar y el vaso de expansión solar.....	6
4.6	Montaje de las tuberías de la estación solar .....	7
4.7	Ajuste del caudal .....	8
4.8	Llenado y purgado del sistema solar.....	8
4.9	Conexión eléctrica de la estación solar .....	8
4.10	Cierre de la estación solar .....	8
<b>5</b>	<b>Entrega del aparato al usuario .....</b>	<b>8</b>
<b>6</b>	<b>Detección y solución de averías .....</b>	<b>10</b>
<b>7</b>	<b>Inspección, mantenimiento y piezas de repuesto.....</b>	<b>11</b>
7.1	Cuidado del producto.....	11
7.2	Solicitar piezas de repuesto .....	11
7.3	Ejecución de los trabajos de mantenimiento .....	11
<b>8</b>	<b>Puesta fuera de servicio de la estación solar .....</b>	<b>12</b>
<b>9</b>	<b>Reciclaje y eliminación .....</b>	<b>13</b>
<b>10</b>	<b>Datos técnicos .....</b>	<b>13</b>
10.1	Tabla de datos técnicos.....	13
10.2	Dimensiones de conexión .....	13
10.3	Altura de bombeo restante .....	14
<b>11</b>	<b>Servicio de atención al cliente .....</b>	<b>15</b>

## 1 Seguridad

### 1.1 Advertencias relativas a la operación

#### Clasificación de las advertencias relativas a la operación

Las advertencias relativas a la operación se clasifican con signos de advertencia e indicaciones de aviso de acuerdo con la gravedad de los posibles peligros:

#### Signos de advertencia e indicaciones de aviso



##### **Peligro**

Peligro mortal inminente o peligro de lesiones graves



##### **Peligro**

Peligro mortal debido a descarga eléctrica



##### **Advertencia**

Peligro de lesiones leves



##### **Atención**

Riesgo de daños materiales o daños al medio ambiente

### 1.2 Utilización adecuada

Su uso incorrecto o utilización inadecuada puede dar lugar a situaciones de peligro mortal o de lesiones para el usuario o para terceros, así como provocar daños en el producto u otros bienes materiales.

La estación solar está diseñada especialmente para el empleo de instalaciones solares Vaillant con calentamiento de agua y calentamiento de apoyo.

La estación solar está concebida para el uso en circuitos solares.

La estación solar solo debe ponerse en funcionamiento con los colectores solares **auroTHERM VFK** y **VTK** de Vaillant.

La estación solar solo está prevista para calentar agua mediante serpentines solares en acumuladores de agua caliente e intermedios.

La estación solar debe funcionar exclusivamente con la mezcla preparada de líquido solar de Vaillant.

La utilización adecuada implica:

- Tener en cuenta las instrucciones de funcionamiento, instalación y mantenimiento del producto Vaillant y de todos los demás componentes de la instalación
- Cumplir todas las condiciones de inspección y mantenimiento recogidas en las instrucciones.

El uso del producto en vehículos, como p. ej. viviendas portátiles o autocaravanas, no tiene el carácter de utilización adecuada. Las unidades que se instalan permanentemente y de forma fija (las denominadas instalaciones fijas) no se consideran vehículos.

La instalación y el uso del producto en lugares en los que se puede encontrar expuesto a la humedad o a salpicaduras de agua no se considera una utilización adecuada.

Una utilización que no se corresponda con o que vaya más allá de lo descrito en las presentes instrucciones se considera inadecuada. También es inadecuado cualquier uso de carácter directamente comercial o industrial.

#### **¡Atención!**

Se prohíbe todo uso abusivo del producto.

### 1.3 Indicaciones generales de seguridad

#### 1.3.1 Daños materiales por humedad en algunos espacios

Los espacios húmedos pueden dañar la estación solar.

- ▶ Instale la estación solar únicamente en espacios secos.

#### 1.3.2 Peligro por la introducción de modificaciones en el entorno del producto

- ▶ En caso de que alguna modificación en el entorno del producto pueda afectar a la seguridad de funcionamiento, no realice modificaciones:
  - en el producto
  - en componentes del sistema
  - en los conductos de entrada de gas, aire de admisión, agua y corriente eléctrica
  - en el tubo de desagüe y en la válvula de seguridad del líquido solar

# 1 Seguridad

- en las estructuras constructivas

## 1.3.3 Daños materiales por utilización de herramientas inadecuadas o uso incorrecto

El uso incorrecto y la utilización de herramientas inadecuadas pueden producir daños (p. ej., escapes de líquido solar).

- ▶ Para apretar o aflojar las uniones atornilladas se debe utilizar por principio una llave de boca (llave de maquinista) del tamaño apropiado; no usar tenazas, prolongaciones, etc.

## 1.3.4 Distancia de seguridad

Si la longitud de la tubería entre el aparato y el campo del colector es inferior a 5 m, es posible que llegue vapor hasta el aparato durante el estancamiento de los colectores solares.

- ▶ Procure que la tubería entre el aparato y el campo del colector tenga una longitud mínima de 5 m.

## 1.3.5 Daños materiales por fugas

- ▶ Compruebe que en los conductos de conexión no se produzcan tensiones mecánicas.
- ▶ No cuelgue pesos (p. ej., ropa) de las tuberías.

## 1.4 Homologación CE



La homologación CE documenta que los productos cumplen los requisitos fundamentales de todas las directivas aplicables en conformidad con la placa de características.

Puede solicitar la declaración de conformidad al fabricante.

## 1.5 Disposiciones

### 1.5.1 Disposiciones (directivas, leyes, normas)

**Válido para:** España

- Código Técnico de la Edificación (CTE)
- Reglamento de Instalaciones Térmicas en los Edificios (RITE)
- Reglamento de Electrotécnico de Baja Tensión (REBT)
- Normativas regionales de cada Comunidad Autónoma
- Ordenanzas Municipales

## 2 Observaciones sobre la documentación

### 2.1 Observación de la documentación de validez paralela

- Tenga en cuenta sin excepción todos los manuales de uso e instalación que acompañan a los componentes de la instalación.

### 2.2 Conservación de la documentación

- Entregue al usuario de la instalación estas instrucciones, toda la documentación de validez paralela y, dado el caso, los medios auxiliares necesarios.

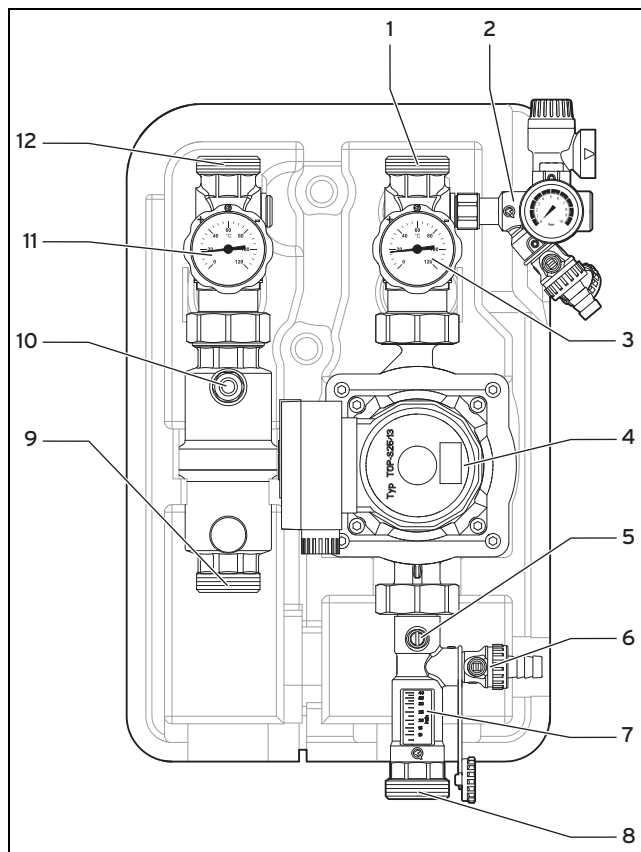
### 2.3 Validez de las instrucciones

Estas instrucciones son válidas únicamente para los siguientes productos:

Denominación	Referencia del artículo
<b>Estación solar</b>	
4 ... 35 l/min	0020159509
<b>Vasos de expansión solares</b>	
50 l	302496
80 l	302497
100 l	0020020655
150 l	0020159509
200 l	0020159510
<b>Vasos intercalados solares</b>	
5 l	302405
12 l	0020048752
18 l	0020048753

## 3 Descripción del aparato y su funcionamiento

### 3.1 Estructura



- |                                     |                                       |
|-------------------------------------|---------------------------------------|
| 1 Retorno del circuito solar        | 7 Cristal visor                       |
| 2 Grupo de seguridad                | 8 Retorno del circuito del acumulador |
| 3 Termómetro, retorno               | 9 Ida del circuito del acumulador     |
| 4 Bomba solar                       | 10 Tornillo del purgador              |
| 5 Tornillo para el ajuste del flujo | 11 Termómetro, ida                    |
| 6 Llave de llenado y vaciado        | 12 Ida del circuito solar             |

En la estación solar están integrados todos los grupos constructivos hidráulicos.

Para que el sistema electrónico de la bomba se enfríe lo suficiente, la cabeza de la bomba solar está parcialmente desplazada hacia fuera de la cubierta.

### 3.2 Funcionamiento

La estación solar transporta el líquido solar caliente desde el campo del colector hasta el acumulador de agua caliente o el acumulador intermedio.

Una centralita solar externa controla la estación solar.

## 4 Instalación

### 4 Instalación

#### 4.1 Almacenamiento y transporte de la estación solar



##### Atención

##### Peligro de daños de la rosca

Las roscas desprotegidas pueden dañarse durante el transporte.

- Procure que las roscas desprotegidas no se estropeen durante el transporte.

- Almacene la estación solar en zonas sin riesgo de heladas.
- Transporte la estación solar en el embalaje hasta su lugar de montaje.

#### 4.2 Comprobar el volumen de suministro

- Compruebe que el volumen de suministro esté completo.

Cantidad	Denominación
1	Estación solar 35 l/min
1	Grupo de seguridad con manómetro, llave de llenado y conexión para vaso de expansión solar
4	Racores de compresión, 28 mm
1	Instrucciones de instalación y mantenimiento

#### 4.3 Elección del lugar de montaje



##### Atención

##### Daños materiales por salida de líquido solar

En caso de daños, puede salir líquido solar de la estación.

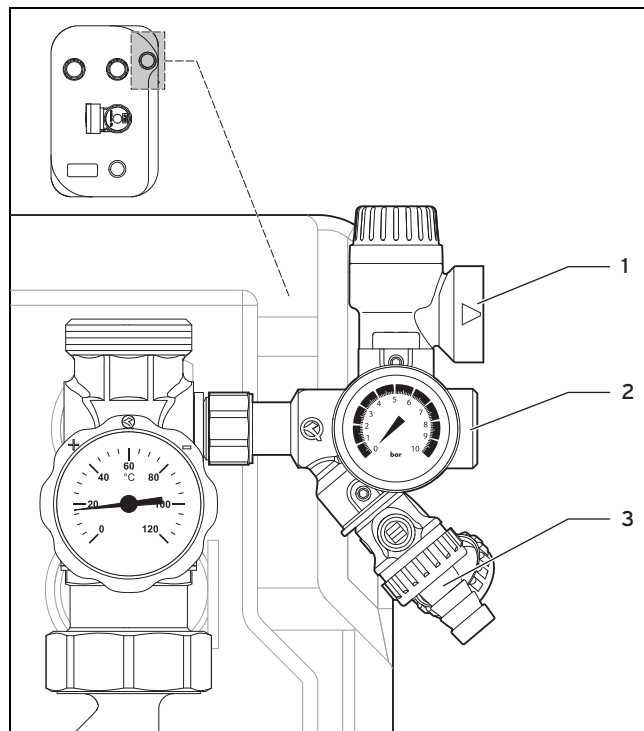
- Elija un lugar de montaje tal que, en caso de producirse daños, pueda asimilar grandes cantidades de líquido solar.

- Elija un lugar de instalación adecuado.
  - Temperatura ambiente:  $\leq 40\text{ }^{\circ}\text{C}$
- Elija un lugar de instalación cercano a la centralita solar.
  - Línea de conexión de la bomba:  $\approx 1,5\text{ m}$
- Tenga presente la longitud de la tubería entre la estación solar y el campo de colectores.
  - Longitud de la tubería:  $\geq 5\text{ m}$
- Al elegir el lugar de instalación, procure dejar suficiente espacio hasta la pared para los trabajos de montaje y mantenimiento.

#### 4.4 Montaje de la estación solar

1. Retire la cubierta de la estación solar.
2. Monte la estación solar en la pared.

#### 4.5 Montaje el vaso intercalado solar y el vaso de expansión solar



- 1 Válvula de seguridad, conexión para el tubo de desagüe
- 2 Conexión para el vaso de expansión solar
- 3 Llave de llenado



##### Peligro

##### Daños personales por el dispositivo de bloqueo

Un dispositivo de bloqueo situado entre la estación y el grupo de seguridad deja fuera de servicio este último. Este dispositivo puede causar lesiones.

- No instale ningún dispositivo de bloqueo entre la estación y el grupo de seguridad.



##### Atención

##### Peligro de daño del vaso de expansión solar

El líquido solar caliente puede dañar la membrana del vaso de expansión solar.

- Utilice un vaso intercalado solar.

1. Monte un vaso intercalado solar.



##### Indicación

El tamaño del vaso intercalado solar depende de la instalación y debe corresponderse con los criterios sobre dimensiones vigentes.

2. Coloque el vaso de expansión solar.
3. Conecte el vaso intercalado solar o el vaso de expansión solar al grupo de seguridad (2).

– **Alternativa**

- Tubo flexible de acero inoxidable
- Tubería de cobre, 28 mm de diámetro



**Indicación**

Puede especificar la presión previa del vaso de expansión solar entre 0,5 y 4,0 bar en la instalación.



**Peligro**

**Daños personales por líquido solar caliente**

Por la válvula de seguridad puede salir líquido solar caliente de la estación al lugar de instalación.

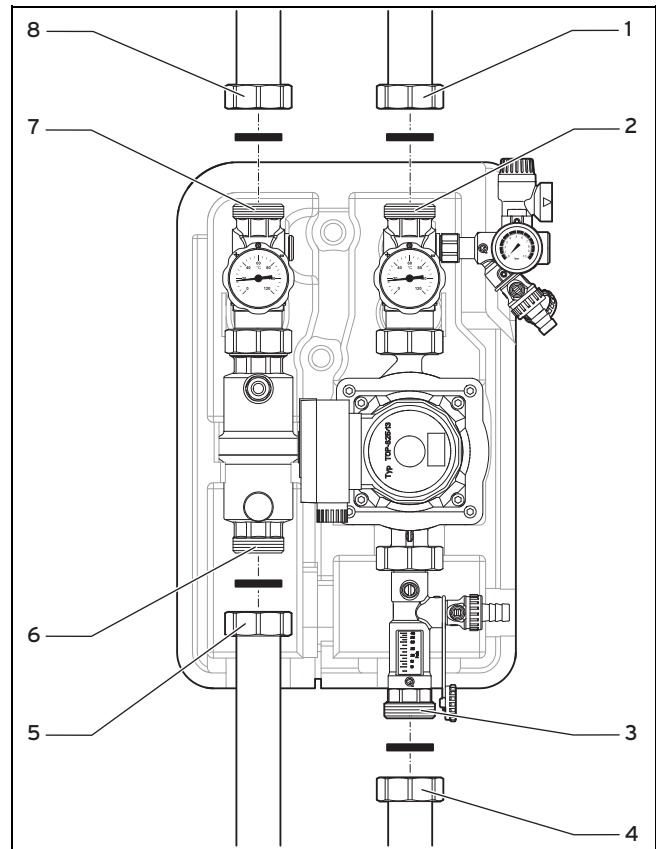
- ▶ Asegúrese de que el líquido solar caliente no suponga un peligro para las personas.
- ▶ Instale un tubo de desagüe resistente al calor desde la válvula de seguridad hasta un recipiente colector adecuado (p. ej., el bidón del líquido solar).
- ▶ Conduzca el tubo de desagüe con inclinación hacia el recipiente colector.
- ▶ Para que el líquido solar pueda enfriarse, no aisle el tubo de desagüe.
- ▶ Coloque el recipiente colector asegurándolo para que no se vuelque.

4. Instale un tubo de desagüe (1).

– **Alternativa**

- Tubo flexible de acero inoxidable
- Tubería de cobre, 14 a 28 mm de diámetro

## 4.6 Montaje de las tuberías de la estación solar



- |                                                    |                                                  |
|----------------------------------------------------|--------------------------------------------------|
| 1 Retorno del circuito solar                       | 5 Ida del circuito del acumulador                |
| 2 Conexión del retorno del circuito solar          | 6 Conexión de la ida del circuito del acumulador |
| 3 Conexión del retorno del circuito del acumulador | 7 Conexión de la ida del circuito solar          |
| 4 Retorno del circuito del acumulador              | 8 Ida del circuito solar                         |

1. Monte las tuberías de la estación solar en las conexiones para ida y retorno (1, 4, 5, 8).

– **Alternativa**

- Tubo flexible de acero inoxidable
- Tubería de cobre, 28 mm de diámetro
- Material de trabajo: Anillo cortante

2. Aísle suficientemente las tuberías.
  - resistentes al calor, hasta 140 °C
  - resistente a los daños causados por animales
  - resistentes a la luz UV





3. Informe al usuario sobre la importancia de encargar el mantenimiento regular de la instalación conforme a los intervalos prescritos.
4. Entregue al usuario todas las instrucciones y documentación del aparato que él debe guardar.

## 6 Detección y solución de averías

### 6 Detección y solución de averías

Avería	posible causa	Solución
La bomba solar hace ruido.	Aire en la bomba solar.	Purgue la bomba solar, la bomba del purgador integrado y de los demás purgadores (si los hubiera). En caso necesario, repita la purga al día siguiente.
	Presión de instalación insuficiente.	Aumente la presión de la instalación.
La instalación hace ruido (los primeros días tras el llenado de la instalación es algo normal).	Presión de instalación insuficiente.	Aumente la presión de la instalación.
La bomba solar funciona, pero no fluye líquido solar caliente del colector hacia la estación solar (la bomba se calienta). La temperatura de ida y la de retorno son iguales. La temperatura del acumulador no aumenta o lo hace despacio.	Aire en el sistema de conductos.	Compruebe la presión de la instalación. Purgue el colector y la estación solar. Purgue la bomba solar, la bomba del purgador integrado y de los demás purgadores (si los hubiera). En caso necesario: <ul style="list-style-type: none"><li>– Compruebe la guía de la tubería (p. ej., dobleces en los salientes de las barras o al salvar conductos de agua).</li><li>– Cambie la guía de la tubería o instale un purgador adicional.</li></ul>
La presión desciende (presión en servicio normal: $\pm 0,2 \dots 0,3$ bar).	Después del llenado sigue saliendo aire de la instalación. La burbuja de aire se ha soltado. Hay puntos con fugas en el circuito solar, especialmente en el campo del colector.	Compruebe los racores y los prensaestopas de las válvulas de compuerta y los empalmes roscados. Compruebe los puntos de soldadura. Compruebe el campo del colector y sustituya los colectores defectuosos.

## 7 Inspección, mantenimiento y piezas de repuesto

### 7.1 Cuidado del producto



#### Atención

#### ¡Riesgo de daños materiales por el uso de productos de limpieza inadecuados!

El uso de productos de limpieza inadecuados puede provocar daños en el revestimiento, los cuadros o los elementos de mando.

- ▶ No utilizar aerosoles, productos abrasivos, abrillantadores ni productos de limpieza que contengan disolvente o cloro.

- ▶ Limpie el revestimiento con un paño húmedo y un poco de jabón que no contenga disolventes.

### 7.2 Solicitar piezas de repuesto

Los componentes originales del aparato han sido asimismo certificados en el marco de la declaración de conformidad CE. Si para el mantenimiento o para reparaciones no utiliza piezas originales certificadas de Vaillant, el certificado de conformidad CE del aparato perderá su validez. Por esta razón recomendamos encarecidamente el montaje de piezas de repuesto originales Vaillant. En la dirección de contacto indicada al dorso obtendrá más información acerca de las piezas de repuesto originales Vaillant disponibles.

- ▶ Si necesita piezas de repuesto para el mantenimiento o la reparación, utilice exclusivamente piezas de repuesto originales Vaillant.

### 7.3 Ejecución de los trabajos de mantenimiento



#### Peligro

#### Peligro de escaldaduras por la salida de líquido solar caliente

Durante el llenado del circuito solar, puede salir líquido solar saliente y causar escaldaduras.

- ▶ Llene el circuito solar únicamente con los colectores fríos.
- ▶ En días soleados, llene el circuito solar por la mañana o al caer la tarde, o bien con el colector tapado.



#### Atención

#### Daños materiales por estancamiento del campo de colectores

Un campo de colectores estancado puede calentarse mucho en poco tiempo. El líquido solar caliente puede dañar la instalación.

- ▶ Ponga en funcionamiento la instalación solo si el campo de colectores no está estancado.

- ▶ Retire la cubierta.

- ▶ Realice los trabajos de mantenimiento de acuerdo con el plan de mantenimiento.

### 7.3.1 Plan de mantenimiento

#### 7.3.1.1 Intervalos de mantenimiento según calendario

##### Intervalos de mantenimiento según calendario

Intervalo	Trabajos de mantenimiento	Página
Cada 2-3 días	Comprobación de la presión de la instalación en las primeras semanas tras la instalación	11
Anual	Comprobar la estanqueidad de las conexiones	11
	Purgado del sistema solar	11
	Comprobación de daños en la estación solar	11
	Comprobación de la presión de la instalación	12
	Comprobación de la protección antihielo del líquido solar	12
	Comprobación de la protección anticorrosión del líquido solar	12
	Comprobación del funcionamiento de la bomba solar	12
Cada 3 años	Cambio del líquido solar	12

#### 7.3.2 Comprobación de la presión de la instalación en las primeras semanas tras la instalación

1. Explique al usuario cómo debe leer la presión de la instalación en el manómetro.
2. Pídale al usuario que compruebe la presión de la instalación cada 2 o 3 días en las primeras semanas tras la instalación.
3. Si la presión de la instalación se encuentra fuera del rango admisible, el usuario debe comunicárselo.

#### 7.3.3 Comprobar la estanqueidad de las conexiones

- ▶ Compruebe la estanqueidad de las uniones atornilladas.

#### 7.3.4 Purgado del sistema solar

1. Abra el tornillo del purgador hasta que salgan gotas de líquido solar.
2. Cierre el tornillo del purgador.

#### 7.3.5 Comprobación de daños en la estación solar

- ▶ Compruebe si la estación solar presenta daños visibles.

## 8 Puesta fuera de servicio de la estación solar

### 7.3.6 Comprobación de la presión de la instalación

- ▶ Compruebe la presión de la instalación.

### 7.3.7 Comprobación de la protección antihielo del líquido solar

- ▶ Compruebe la protección antihielo del líquido solar.

### 7.3.8 Comprobación de la protección anticorrosión del líquido solar

1. Abra el tornillo del purgador hasta que salgan gotas de líquido solar.
2. Sumerja brevemente una tira indicadora de pH en la muestra de líquido solar.
3. Cierre el tornillo del purgador.
4. Compare el color de la tira indicadora de pH con la leyenda de colores correspondiente.
5. Vierta la muestra de líquido solar en el recipiente colector de la estación solar.
6. Si el valor de pH está por debajo del valor límite, cambie el líquido solar.
  - Valor límite: 7,0

### 7.3.9 Comprobación del funcionamiento de la bomba solar

- ▶ Compruebe que la bomba solar funciona correctamente.

### 7.3.10 Cambio del líquido solar

1. Vacíe la estación solar por el tubo de desagüe.
2. Vierta el líquido solar (→ Página 13).
3. Rellene y purgue la instalación solar tal y como se describe en las instrucciones del sistema.

## 8 Puesta fuera de servicio de la estación solar



### Peligro

#### Peligro de muerte debido a conexiones bajo tensión

En los trabajos realizados en la caja de distribución de los componentes del sistema con conexión a la red de baja tensión (230 V) existe peligro de muerte por descarga eléctrica. El borne de conexión a red tiene siempre tensión aunque el interruptor principal esté desconectado.

- ▶ Desconecte los componentes del sistema de la red eléctrica desenchufando el enchufe de red o bien haciendo que quede sin tensión mediante un dispositivo de separación con un mínimo de 3 mm de intervalo de abertura de contactos (p. ej. fusibles o interruptor de potencia).
- ▶ Asegure el suministro de corriente contra una reconexión accidental.
- ▶ Verifique que los componentes del sistema no tienen tensión.

- ▶ Abra la bomba únicamente cuando los componentes del sistema estén desconectados de la corriente.



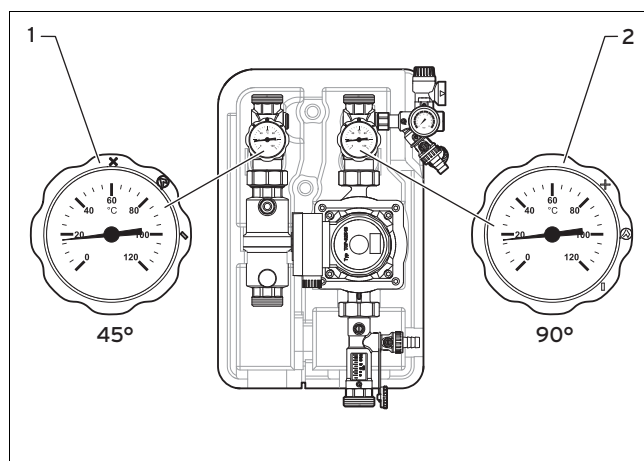
### Peligro

#### Peligro de escaldaduras por líquido solar caliente

Con una temperatura del colector superior a los 100 °C puede salir líquido solar convertido en vapor, que puede producir escaldaduras.

- ▶ Ponga la estación fuera de servicio únicamente cuando la temperatura del colector sea inferior a 100 °C.
- ▶ Utilice un equipo de protección personal.
- ▶ Asegúrese de que la llave de llenado del grupo de seguridad se mantenga permanentemente cerrada.

1. Desconecte la estación solar del suministro de corriente.
2. Prepare el material de trabajo necesario.
  - Recipiente colector (capacidad según la cantidad de llenado de la instalación, mín. 20 l)
  - Manguera con boquilla de 3/4"
  - Equipo de protección personal
  - Herramienta
3. Retire la cubierta de la estación solar.
4. Conecte la manguera a la llave de llenado/vaciado (→ Página 5).
5. Fije los extremos de la manguera al recipiente colector.



- 1 Válvula de cierre de ida
  - 2 Válvula de cierre de retorno
6. Gire la llave de paso de ida a la posición de 45° (1).
  7. Gire la llave de paso de retorno a la posición de 90° (2).
  8. Abra la llave de llenado/vaciado.
    - ◁ El líquido solar se introduce en el recipiente colector.



### Indicación

En el circuito solar, particularmente en los colectores, puede haber todavía restos de líquido solar que no se han podido expulsar.

9. Cierre la llave de llenado/vaciado.
10. Separe la manguera de la llave de llenado/vaciado.
11. Cierre el recipiente colector.
12. Coloque un adhesivo en el frontal de la estación solar para advertir de que la estación solar se encuentra fuera de servicio.

## 9 Reciclaje y eliminación

### Eliminación del embalaje

- ▶ Elimine el embalaje de forma adecuada.

### Eliminación del producto y los accesorios

- ▶ No eliminar el producto ni los accesorios junto con los residuos domésticos.
- ▶ Elimine debidamente el producto y todos los accesorios.
- ▶ Se deben tener en cuenta todas las especificaciones relevantes.

### Eliminación del líquido solar

El líquido solar no debe arrojarse a la basura doméstica.

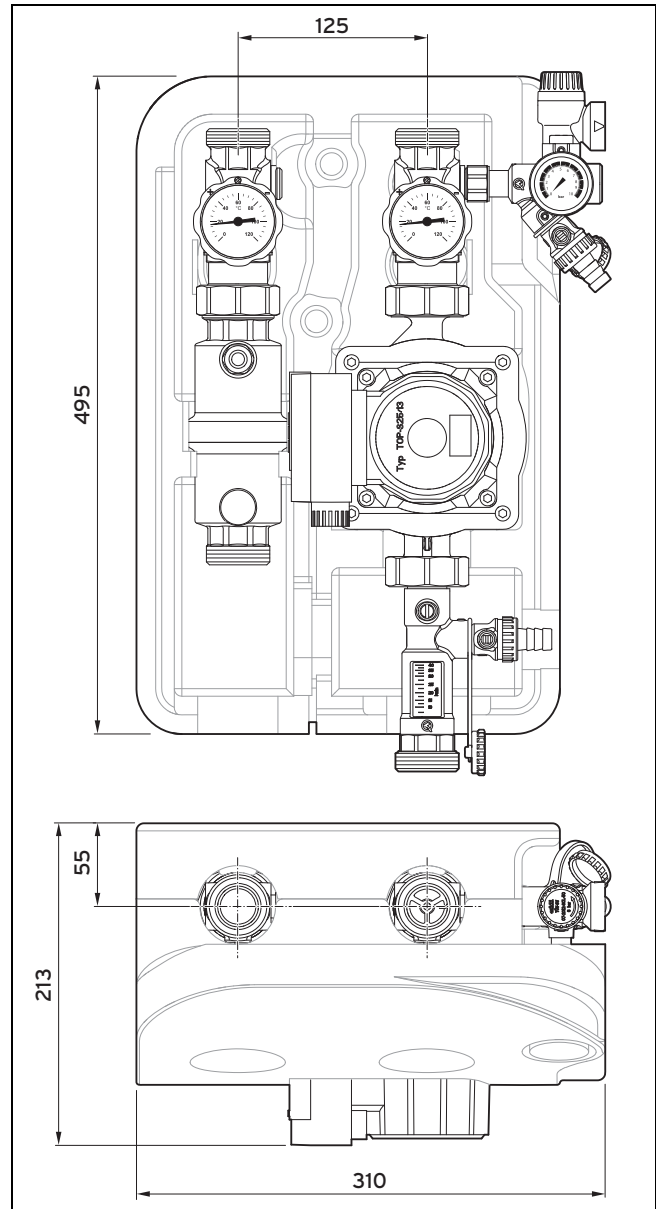
- ▶ Elimine el líquido solar teniendo en cuenta las disposiciones locales a través de una empresa de gestión de residuos adecuada.
- ▶ Elimine los embalajes que no se puedan limpiar de la misma forma que el líquido solar.

## 10 Datos técnicos

### 10.1 Tabla de datos técnicos

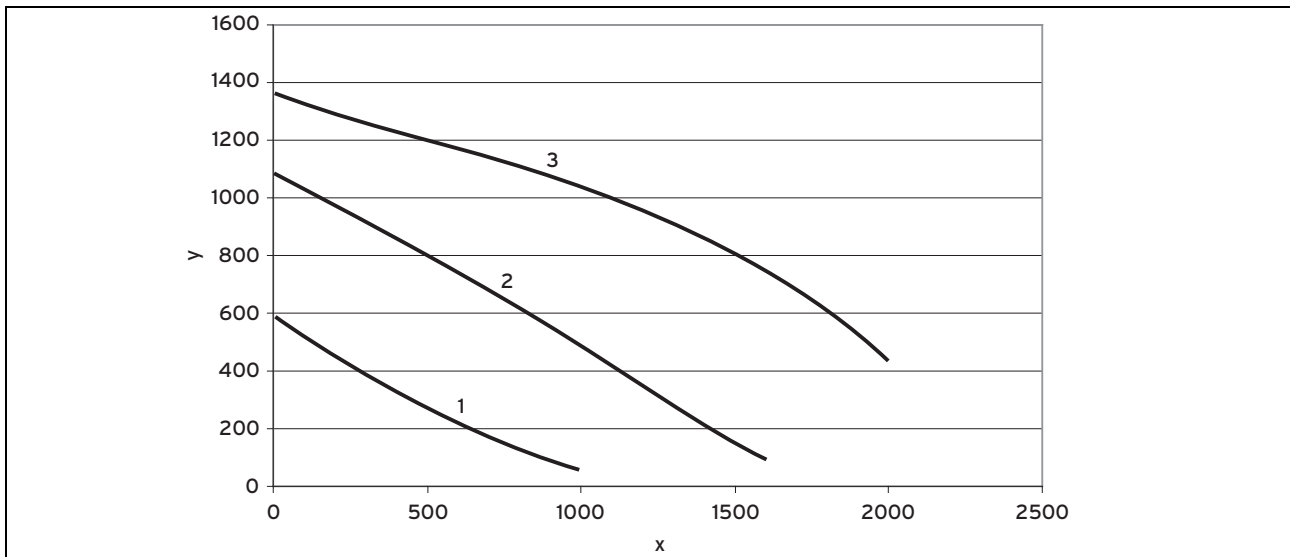
	Unidad	
<b>Estación solar</b>		
Dimensiones (An x Al x P)	mm	310 x 495 x 213
Diámetro de las tuberías	mm	28
Espaciado de los tubos	mm	125
Válvula de seguridad	bar	6
Peso	kg	11
Tipo de montaje	—	Montaje en pared
<b>Bomba</b>		
Número de revoluciones nominal	r.p.m.	2680
Tensión nominal	V, Hz	1~230, 50
Consumo de corriente máx.	A	1,24
Tipo de protección	—	IPX4D
Clase de aislamiento	—	H

### 10.2 Dimensiones de conexión



## 10 Datos técnicos

### 10.3 Altura de bombeo restante



- 1 Nivel de bombeo 1
- 2 Nivel de bombeo 2
- 3 Nivel de bombeo 3

- x Flujo volumétrico [l/h]
- y Nivel de transporte restante [mbar]

## 11 Servicio de atención al cliente

Válido para: España

Vaillant dispone de una amplia y completa red de Servicios Técnicos Oficiales distribuidos en toda la geografía española que aseguran la atención de todos los productos Vaillant siempre que lo necesite.

Además, los Servicios Técnicos Oficiales de Vaillant son:

- Perfectos conocedores de nuestros productos, entrenados continuamente para resolver las incidencias en nuestros aparatos con la máxima eficiencia.
- Gestores de la garantía de su producto.
- Garantes de piezas originales.
- Consejeros energéticos: le ayudan a regular su aparato de manera óptima, buscando el máximo rendimiento y el mayor ahorro en el consumo de gas.
- Cuidadores dedicados a mantener su aparato y alargar la vida del mismo, para que usted cuente siempre con el confort en su hogar y con la tranquilidad de saber que su aparato funciona correctamente.

Por su seguridad, exija siempre la correspondiente acreditación que Vaillant proporciona a cada técnico del Servicio Oficial al personarse en su domicilio.

Localice su Servicio Técnico Oficial en el teléfono 902 43 42 44 o en nuestra web [www.vaillant.es](http://www.vaillant.es)

0020159520\_01 ■ 25.06.2014

**Vaillant S. L.**

**Atención al cliente**

Pol. Industrial Apartado 1.143 ■ C/La Granja, 26  
28108 Alcobendas (Madrid)

Teléfono 9 02 11 68 19 ■ Fax 9 16 61 51 97

[www.vaillant.es](http://www.vaillant.es)

Derechos de autor reservados respecto a estas instrucciones, tanto completas como en parte. Solo se permite su reproducción o difusión previa autorización escrita del fabricante.