

Para el usuario

Instrucciones de funcionamiento



eloSTOR plus

Acumulador de agua caliente eléctrico

ES

Editor/Fabricante

Vaillant GmbH

Berghauser Str. 40 ■ D-42859 Remscheid
Telefon 021 91 18-0 ■ Telefax 021 91 18-28 10
info@vaillant.de ■ www.vaillant.de



Contenido

Contenido

A Vista general de los mensajes de error y de avería..... 10

1	Seguridad	3
1.1	Indicaciones generales de seguridad	3
1.2	Homologación CE	4
1.3	Utilización adecuada.....	5
2	Observaciones sobre la documentación	6
2.1	Tener en cuenta la documentación de validez paralela	6
2.2	Conservar la documentación	6
2.3	Validez de las instrucciones	6
3	Vista general del aparato	6
3.1	Estructura del aparato	6
3.2	Placa de características.....	6
3.3	Funcionamiento	6
4	Uso	7
4.1	Cuadro de uso	7
4.2	Ajuste de la temperatura de agua caliente	7
4.3	Ajuste de la protección contra heladas	7
5	Mantenimiento	8
5.1	Limpieza del producto.....	8
5.2	Comprobación del dispositivo de seguridad	8
5.3	Comprobación del ánodo de protección de magnesio.....	8
6	Detección y solución de averías	8
6.1	Termostato defectuoso	8
6.2	Mensajes de error y de avería	8
7	Puesta fuera de servicio temporal.....	8
8	Puesta fuera de servicio	8
9	Reciclaje y eliminación	8
10	Garantía	9
11	Servicio de atención al cliente	9
Anexo	10

1 Seguridad

1.1 Indicaciones generales de seguridad

1.1.1 Instalación únicamente por un instalador especializado

Los trabajos de instalación, inspección, mantenimiento y reparación del producto deben ser llevados a cabo exclusivamente por un instalador especializado.

1.1.2 Peligro de muerte debido a conexiones bajo tensión

Los trabajos en conexiones bajo tensión entrañan peligro de muerte por descarga eléctrica.

- ▶ Nunca realice trabajos en las conexiones de corriente alterna.
- ▶ Acuda a un especialista electricista si el producto está conectado a una red de corriente alterna.

1.1.3 Riesgo de daños materiales por heladas

- ▶ En caso de helada, asegúrese de que la instalación de calefacción sigue funcionando en todo momento y que todas las estancias se calientan lo suficiente.

- ▶ Si no puede garantizar el correcto funcionamiento, llame a un instalador especializado para que purgue su instalación de calefacción.

1.1.4 Daños materiales por fugas

- ▶ Compruebe que en los conductos de conexión no se produzcan tensiones mecánicas.
- ▶ No cuelgue pesos (p. ej., ropa) de las tuberías.
- ▶ En caso de fuga en el conducto de agua entre el aparato y la toma de agua, cierre de inmediato la llave de cierre de agua fría.
- ▶ Encargue a un instalador especializado que solucione la fuga.

1.1.5 Peligro de muerte por legionela en el agua potable

- ▶ Caliente el agua en el acumulador de agua caliente durante al menos una hora a una temperatura superior a 60 °C una vez a la semana con el fin de evitar el cultivo de legionelas.

1 Seguridad

1.1.6 Peligro de muerte por modificaciones en el aparato o en el entorno del mismo

- ▶ No retire, puentee ni bloquee ningún dispositivo de seguridad.
- ▶ No manipule los dispositivos de seguridad.
- ▶ No rompa ni retire ningún precinto de las piezas. Únicamente los instaladores especializados y autorizados y el Servicio de Atención al Cliente están autorizados a modificar los componentes precintados.
- ▶ No efectúe modificación alguna:
 - en el producto
 - en los conductos de entrada de gas, aire de admisión, agua y corriente eléctrica
 - en el conjunto de la instalación de gases de escape
 - en la válvula de seguridad
 - en las tuberías de desagüe
 - en elementos estructurales que puedan afectar a la seguridad del aparato

1.1.7 Peligro de lesiones y riesgo de daños materiales por la realización incorrecta de los trabajos de mantenimiento y reparación o por su omisión

- ▶ Nunca intente realizar usted mismo trabajos de mantenimiento o de reparación en el aparato.
- ▶ Encargue a un instalador especializado que repare las averías y los daños de inmediato.
- ▶ Respetar los intervalos de mantenimiento especificados.

1.2 Homologación CE



Con la homologación CE se certifica que los aparatos cumplen los requisitos básicos de las directivas aplicables conforme figura en la placa de características.

Puede solicitar la declaración de conformidad al fabricante.

1.3 Utilización adecuada

Su uso incorrecto o utilización inadecuada puede dar lugar a situaciones de peligro mortal o de lesiones para el usuario o para terceros, así como provocar daños en el producto u otros bienes materiales.

El aparato está previsto para generar y tener dispuesta agua potable caliente para el uso doméstico.

- Temperatura de agua caliente sanitaria máx.: 70⁺¹ °C

El montaje del producto VEH 35/3-5 está permitido exclusivamente para la posición de montaje vertical en la pared.

El montaje de los productos VEH 50/3-5 hasta VEH 150/3-5 está permitido exclusivamente para la posición de montaje horizontal y vertical en la pared.

La utilización adecuada implica:

- Tenga en cuenta las instrucciones de funcionamiento adjuntas del producto y de todos los demás componentes de la instalación.
- Cumplir todas las condiciones de inspección y mantenimiento recogidas en las instrucciones.

Este producto puede ser utilizado por niños a partir de 8

años, así como por personas con capacidades físicas, sensoriales o mentales disminuidas o con falta de experiencia y conocimientos, si son vigilados o han sido instruidos respecto al uso seguro del aparato y comprenden los peligros derivados del mismo. No deje que los niños jueguen con el producto. No permita que los niños efectúen la limpieza y el mantenimiento sin vigilancia.

El uso del producto en vehículos, como p. ej. viviendas portátiles o autocaravanas, no tiene el carácter de utilización adecuada. Las unidades que se instalan permanentemente y de forma fija (las denominadas instalaciones fijas) no se consideran vehículos.

Una utilización que no se corresponda con o que vaya más allá de lo descrito en las presentes instrucciones se considera inadecuada. También es inadecuado cualquier uso de carácter directamente comercial o industrial.

¡Atención!

Se prohíbe todo uso abusivo del producto.

2 Observaciones sobre la documentación

2 Observaciones sobre la documentación

2.1 Tener en cuenta la documentación de validez paralela

- ▶ Es imprescindible tener en cuenta todas las instrucciones de funcionamiento suministradas junto con los componentes de la instalación.

2.2 Conservar la documentación

- ▶ Conservar estas instrucciones y toda la demás documentación de validez paralela para su uso posterior.

2.3 Validez de las instrucciones

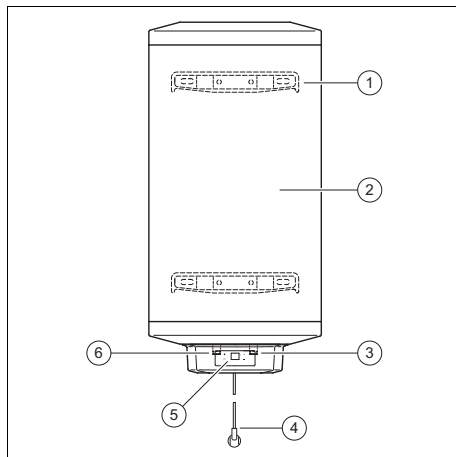
Estas instrucciones son válidas únicamente para los siguientes productos:

Aparato - Referencia del artículo

VEH 35/3-5	0010017777
VEH 50/3-5	0010017778
VEH 75/3-5	0010017779
VEH 100/3-5	0010017780
VEH 120/3-5	0010017781
VEH 150/3-5	0010017782

3 Vista general del aparato

3.1 Estructura del aparato



- 1 Soporte del aparato
- 2 Acumulador de agua caliente
- 3 Conexión de agua fría
- 4 Cable de conexión de red con enchufe
- 5 Cuadro de uso
- 6 Conexión de agua caliente

3.2 Placa de características

La placa de características se encuentra en la parte inferior del aparato.

3.3 Funcionamiento

El aparato es un acumulador de agua caliente de calentamiento directo. Un elemento de calentamiento, integrado en el contenedor, calienta el agua. Al consumir agua caliente de una toma de agua, el agua fría fluye hacia el acumulador de agua caliente sanitaria.

El agua caliente se dilata. Como consecuencia de ello, en los sistemas cerrados se forman gotas al final del tubo de desagüe del dispositivo de seguridad.

El regulador integrado compara la temperatura del agua caliente ajustada con la temperatura del agua caliente real del aparato. En cuanto la temperatura del

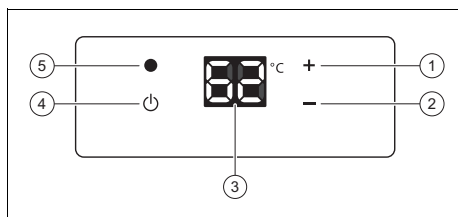
agua caliente del aparato es demasiado baja, el regulador activa el elemento de calentamiento. El LED de calentamiento se enciende.

La temperatura del agua caliente estará lista para su uso cuando el aparato esté en funcionamiento.

El aparato conserva sus ajustes en caso de corte de la alimentación eléctrica. En cuanto se restaura el suministro eléctrico, el aparato comienza a funcionar de nuevo. No es necesario volver a encender el aparato con la tecla de encendido/apagado.

4 Uso

4.1 Cuadro de uso



- | | |
|-------------|------------------------------|
| 1 Tecla "+" | 4 Tecla de encendido/apagado |
| 2 Tecla "-" | 5 LED de calentamiento |
| 3 Pantalla | |

La indicación en pantalla aparece en cuanto se enciende el aparato con la tecla de encendido/apagado.

En la pantalla se muestra la temperatura de agua caliente sanitaria actual.

El LED de calentamiento se enciende cuando el producto se encuentra en modo calefacción.

Si la temperatura de agua caliente sanitaria actual difiere de la temperatura de agua caliente sanitaria ajustada, en la pantalla aparece **CO**. **CO** significa que se toma agua caliente sanitaria de una toma de agua.

- Temperatura de agua caliente sanitaria ajustada: $\geq 60\text{ °C}$

- Diferencia de temperatura: $> 15\text{ °C}$

Si cierra la toma de agua, transcurridos 5 minutos aparece la temperatura de agua caliente sanitaria actual en la pantalla.

En caso de error aparece un código de error en la pantalla.

4.2 Ajuste de la temperatura de agua caliente

La temperatura de agua caliente sanitaria puede ajustarse gradualmente.

- Rango de temperaturas: $8 \dots 70\text{ °C}$

Con la tecla "+" aumenta la temperatura y con la tecla "-" disminuye la temperatura.

En ese mismo momento aparece en la pantalla la temperatura ajustada.

Una vez que el regulador guarda automáticamente la temperatura de agua caliente sanitaria ajustada, la pantalla muestra la temperatura de agua caliente sanitaria actual.

Entre el ajuste de la temperatura de agua caliente sanitaria que había y el nuevo ajuste seleccionado debe haber una diferencia de temperatura para que el regulador active el elemento de calentamiento.

- Diferencia de temperatura: 4 °C

4.3 Ajuste de la protección contra heladas

Se activa la función ajustando la temperatura mínima con la tecla "-".

- Temperatura de agua caliente sanitaria mín.: 8 °C

La función de protección contra heladas no causa efecto si se desconecta el fusible del producto.

5 Mantenimiento

5 Mantenimiento

5.1 Limpieza del producto

- ▶ Limpie el aparato solo con un paño húmedo y un poco de jabón que no contenga disolventes.

5.2 Comprobación del dispositivo de seguridad

- ▶ Deje salir agua a intervalos regulares sobre el dispositivo de seguridad para evitar la aparición de depósitos de cal.

5.3 Comprobación del ánodo de protección de magnesio

Dependiendo de la calidad del agua, de la temperatura del agua seleccionada y de la demanda de agua caliente se obtiene cal.

- ▶ Encargue a un instalador especializado que compruebe el ánodo de protección de magnesio, así como los componentes electrónicos y de los circuitos de agua.
 - Intervalo de mantenimiento: 1 año

El instalador especializado puede apreciar suciedad en el contenedor al cambiar el ánodo de protección de magnesio.

- ▶ Deje que el instalador especializado limpie la suciedad.

6 Detección y solución de averías

6.1 Termostato defectuoso

Cuando se produce un fallo en el termostato, el limitador de seguridad montado evita un sobrecalentamiento del agua caliente sanitaria.

- ▶ Encargue la reparación a un instalador especializado.

6.2 Mensajes de error y de avería

El acumulador de agua caliente está provisto de un sistema de seguridad. En cuanto se produce una avería, el sistema de seguridad interrumpe el circuito de conmutación y bloquea el funcionamiento del acumulador de agua caliente.

En ese mismo momento aparece en la pantalla el código de error.

Vista general de los mensajes de error y de avería (→ Página 10)

7 Puesta fuera de servicio temporal

1. Retire el enchufe de red.

Vaciado del aparato

2. Cierre la llave de cierre de agua fría.
3. Abra la llave de agua caliente conectada al aparato.
4. Vacíe el agua del acumulador de agua caliente mediante el dispositivo de seguridad.

Llenado del aparato

5. Abra la llave de cierre de agua fría.
6. Abra la llave de agua caliente conectada al aparato.
7. Si sale agua, cierre la llave de agua caliente.
8. Conecte el enchufe a la toma de corriente prevista para ello.

8 Puesta fuera de servicio

- ▶ Asegúrese de que sea un instalador especializado el que ponga el aparato fuera de servicio.

9 Reciclaje y eliminación

- ▶ Encargue la eliminación del embalaje al instalador especializado que ha llevado a cabo la instalación del producto.



Si el producto está identificado con este símbolo:

- ▶ En ese caso, no deseche el producto junto con los residuos domésticos.
- ▶ En lugar de ello, hágalo llegar a un punto de recogida de residuos de aparatos eléctricos o electrónicos usados.



Si el producto tiene pilas marcadas con este símbolo, significa que estas pueden contener sustancias nocivas para la salud y el medio ambiente.

- ▶ En tal caso, deberá desechar las pilas en un punto de recogida de pilas.

confort en su hogar y con la tranquilidad de saber que su aparato funciona correctamente.

Por su seguridad, exija siempre la correspondiente acreditación que Vaillant proporciona a cada técnico del Servicio Oficial al personarse en su domicilio.

Localice su Servicio Técnico Oficial en el teléfono 902 43 42 44 o en nuestra web www.vaillant.es

10 Garantía

Consulte la información relativa a la garantía del fabricante en la dirección de contacto indicada al dorso.

11 Servicio de atención al cliente

Vaillant dispone de una amplia y completa red de Servicios Técnicos Oficiales distribuidos en toda la geografía española que aseguran la atención de todos los productos Vaillant siempre que lo necesite.

Además, los Servicios Técnicos Oficiales de Vaillant son:

- Perfectos conocedores de nuestros productos, entrenados continuamente para resolver las incidencias en nuestros aparatos con la máxima eficiencia.
- Gestores de la garantía de su producto.
- Garantes de piezas originales.
- Consejeros energéticos: le ayudan a regular su aparato de manera óptima, buscando el máximo rendimiento y el mayor ahorro en el consumo de gas.
- Cuidadores dedicados a mantener su aparato y alargar la vida del mismo, para que usted cuente siempre con el

Anexo

Anexo

A Vista general de los mensajes de error y de avería

Indicación	Causa	Eliminación del fallo
E2	Conexión incorrecta al sensor de temperatura	Retire la clavija de enchufe Informe al instalador especializado
E2	La conexión al sensor de temperatura presenta un cortocircuito	Retire la clavija de enchufe Informe al instalador especializado

0020201749_00 ■ 09.10.2014

Vaillant S. L.

Atención al cliente

Pol. Industrial Apartado 1.143 ■ C/La Granja, 26

28108 Alcobendas (Madrid)

Teléfono 9 02 11 68 19 ■ Fax 9 16 61 51 97

www.vaillant.es

© Derechos de autor reservados respecto a estas instrucciones, tanto completas como en parte. Solo se permite su reproducción o difusión previa autorización escrita del fabricante.