



atmoMAG

ES, PT

Para el usuario

Instrucciones de uso

atmoMAG

Calentador de agua instantáneo

Índice

Índice

1	Observaciones sobre la documentación	3
1.1	Documentación complementaria vigente.....	3
1.2	Conservación de la documentación.....	3
1.3	Símbolos utilizados.....	3
1.4	Aplicabilidad del manual.....	3
1.5	Distintivo CE.....	3
1.6	Modelo del aparato.....	3
2	Seguridad	4
2.1	Información de seguridad y advertencia.....	4
2.1.1	Clasificación de las advertencias.....	4
2.1.2	Estructura de las advertencias.....	4
2.2	Utilización adecuada.....	4
2.3	Indicaciones de seguridad generales/- Qué hacer en caso de emergencia.....	4
3	Descripción del producto	6
3.1	Información general.....	6
3.2	Características especiales del producto.....	6
4	Uso	6
4.1	Vista general de los elementos de mando.....	6
4.2	Medidas previas a la puesta en marcha.....	7
4.3	Puesta en servicio.....	7
4.4	Preparación de agua caliente.....	7
4.4.1	Apertura del grifo de agua caliente.....	7
4.4.2	Ajuste de la temperatura del agua.....	7
4.5	Ajuste de la potencia del aparato.....	8
4.5.1	Preselección de potencia.....	8
4.5.2	Modulación.....	8
4.6	Eliminación de averías.....	8
4.7	Puesta fuera de funcionamiento.....	9
4.8	Protección contra heladas.....	9
4.9.1	Cambio de la batería.....	10
5	Cuidados y mantenimiento	10
5.1	Requisitos del lugar de instalación.....	10
5.2	Mantenimiento.....	10
5.3	Conservación.....	10
6	Servicio de atención al cliente	11
6.1	Garantía del Fabricante.....	11
6.2	Servicio Técnico Oficial Vaillant.....	11
7	Reciclaje y eliminación de residuos	12
7.1	Aparato.....	12
7.2	Batería.....	12
7.3	Embalaje.....	12
8	Consejos de ahorro energético	12
9	Datos técnicos	13

1 Observaciones sobre la documentación

Las siguientes indicaciones sirven de guía para toda la documentación.

Estas instrucciones de uso e instalación se complementan con otros documentos vigentes.

No nos hacemos responsables de ningún daño causado por ignorar estas instrucciones.

1.1 Documentación complementaria vigente

Cuando se utilice el atmoMAG, deben seguirse todas las instrucciones de uso entregadas con otros componentes del sistema.

Estas instrucciones de uso se incluyen con los componentes individuales del sistema.

1.2 Conservación de la documentación

Conserve estas instrucciones de uso, así como el resto de la documentación vigente, de modo que estén disponibles siempre que sea necesario.

En caso de cesión o venta del aparato, entregue la documentación al futuro propietario.

1.3 Símbolos utilizados

Cuando utilice el aparato, tenga en cuenta las indicaciones de seguridad que contienen estas instrucciones de uso.



- Símbolo que indica peligro
- Peligro inminente para la vida
 - Riesgo de lesión personal grave
 - Riesgo de lesión personal menor



- Símbolo que indica peligro
- Riesgo de muerte por descarga eléctrica



- Símbolo que indica peligro
- Riesgo de daño material
 - Riesgo de daño al medio ambiente



- Símbolo que indica información y consejos útiles

- Símbolo de una actividad que debe realizarse

1.4 Aplicabilidad del manual

Estas instrucciones de uso se aplican exclusivamente a unidades con las siguientes referencias:

Modelo	Tipo	Número de artículo
MAG ES/PT 6-0/0 I	B11	0010012533
MAG ES/PT 6-0/0 XI	B11BS	0010012530 0010012531

Para conocer el número de artículo de su unidad, consulte la placa de identificación.

1.5 Distintivo CE

Con el distintivo CE se certifica que los aparatos cumplen los requisitos básicos de las siguientes directivas según el esquema general de tipos:

- Directiva sobre aparatos a gas (2009 142 CE)
- Directiva sobre la compatibilidad electromagnética con la clase de valor límite B (Directiva 2004 108 CE)

1.6 Modelo del aparato

Puede averiguar el tipo de aparato instalado a través de los datos introducidos en el apartado Datos Técnicos en las instrucciones de instalación.

2 Seguridad

2 Seguridad

2.1 Información de seguridad y advertencia

Cuando utilice el sistema, respete las instrucciones de seguridad generales y las notas de advertencia que aparecen antes de cada acción.

2.1.1 Clasificación de las advertencias

Se utilizan las siguientes señales y palabras de advertencia para clasificar las advertencias de acuerdo con la gravedad del posible daño:

Señal de peligro	Palabra de advertencia	Explicación
	iPeligro!	Peligro inmediato para la vida o riesgo de lesión personal grave
	iPeligro!	Riesgo de muerte por descarga eléctrica
	iAtención!	Riesgo de lesión personal menor
	iAtención!	Riesgo de daños materiales o daños al medio ambiente

Tabla 2.1 Significado de las señales de peligro y de las palabras de advertencia

2.1.2 Estructura de las advertencias

Las señales de advertencia se identifican mediante una línea de separación superior y otra inferior y se diseñan de acuerdo con el siguiente principio básico:



iPalabra de advertencia!

iTipo y origen del peligro!

Explicación del tipo y el origen del peligro.

- Medidas para evitar peligros

2.2 Utilización adecuada

Los calentadores instantáneos de agua a gas Vaillant de la serie atmoMAG se han fabricado según los últimos avances técnicos y las normas técnicas de seguridad. Sin embargo, una utilización inadecuada puede poner en peligro la integridad corporal y la vida del usuario o de

terceros, así como producir daños en el aparato y otros daños materiales.

Los calentadores instantáneos de agua a gas están concebidos para calentar agua mediante la utilización de gas. Cualquier otro uso será considerado como no adecuado. El fabricante/distribuidor no se responsabilizará de los daños causados por usos inadecuados. El usuario asumirá todo el riesgo.

La utilización del calentador instantáneo a gas en vehículos se considerará un uso no apropiado. Las unidades que se instalan permanentemente de forma fija (denominada instalación estacionaria) no se consideran vehículos. Para garantizar una utilización adecuada deberá tener en cuenta las instrucciones de uso y de instalación, así como la demás documentación, y deberá respetar los intervalos de inspección y de mantenimiento.

iAtención!

Se prohíbe cualquier otro uso.

2.3 Indicaciones de seguridad generales / Qué hacer en caso de emergencia

El calentador instantáneo de agua a gas tendrá que instalarse por personal cualificado, quien será responsable de que se respeten y tengan en cuenta las prescripciones, regulaciones y directrices vigentes.

Qué hacer si huele a gas:

- No encienda/apague ninguna luz.
- No accione ningún otro interruptor eléctrico.
- No utilice ningún teléfono en la zona de peligro.
- No encienda llamas (p. ej. mechero, cerillas).
- No fume.
- Cierre la llave del gas.
- Abra las ventanas y las puertas.
- Avise a quienes vivan con usted.
- Abandone la casa.
- Avise a su compañía de suministro de gas o a su distribuidor especializado y autorizado.

Indicaciones de seguridad

Es imprescindible que respete las siguientes indicaciones de seguridad y la normativa vigente.

iPeligro de deflagración de compuestos de gas-aire inflamables!

No utilice ni almacene materiales explosivos o fácilmente inflamables (p. ej. gasolina, pintura, etc.) en el lugar en que esté instalado el aparato.

iPeligro de intoxicación por monóxido de carbono!

El sensor de salida de gases no debe ponerse fuera de servicio en ningún caso. De lo contrario, si el tiro en la chimenea no es correcto, los gases quemados podrían retroceder de una manera incontrolada de la chimenea al lugar donde se encuentra instalado el aparato.

iPeligro de intoxicación y explosión por fallos en el funcionamiento!

Los dispositivos de seguridad no deben ponerse fuera de servicio en ningún caso, y tampoco se deben intentar manipular, ya que se pondría en peligro su correcto funcionamiento.

iAtención!

iPeligro de daños causados por modificaciones inadecuadas! En ningún caso acceda al interior del calentador, ni de otros componentes del equipo, ni los manipule usted mismo.

No intente nunca llevar a cabo usted mismo los trabajos de mantenimiento o reparación del aparato.

Para realizar cualquier modificación en el aparato o en su entorno, debe consultar siempre a su distribuidor especializado y autorizado, responsable de llevar a cabo estas tareas. Por ello, no debe realizar modificaciones:

- en el aparato,
- en el entorno del aparato,
- en los conductos de suministro de gas, aire de admisión y agua
- ni en los conductos de evacuación de gases.

La prohibición de realizar modificaciones también se extiende a las condiciones arquitectónicas del entorno del aparato, en tanto que estas pueden influir en la seguridad de funcionamiento del mismo.

Varios ejemplos de ello son:

- No se deben cerrar los orificios de ventilación y purga en puertas, techos, ventanas y paredes, ni siquiera de forma provisional. No cubra, por ejemplo, ningún orificio de ventilación con prendas de vestir o similares. Si coloca revestimientos en el suelo, no debe taponar ni reducir el tamaño de los orificios de ventilación que se encuentran en la parte inferior de las puertas.
- No interfiera en la libre entrada de aire en el aparato. En este sentido, ponga especial cuidado en la eventual colocación de armarios, estanterías o similares bajo el aparato.
- La opción de panelar el aparato está sometida a la normativa de ejecución correspondiente. Consulte al respecto a su distribuidor especializado si desea colocar un revestimiento de ese tipo.
- Debe mantener libres los orificios de entrada de aire y evacuación de gases. Asegúrese, p. ej., de que se retiren después las cubiertas de los orificios al realizar trabajos.
- Los aparatos no deben instalarse en estancias donde se aspire aire mediante ventiladores para equipos de ventilación o equipos de calefacción por aire caliente (p. ej. campanas extractoras, secadoras).
- Si se instalan ventanas selladas con juntas, debe ocuparse de garantizar que siga entrando suficiente aire de combustión en el aparato tras consultarlo a su distribuidor especializado y autorizado.
- No rompa ni retire ningún precinto de las piezas. Únicamente los instaladores especializados y autorizados, y el S.A.T. oficial de fábrica, están autorizados a modificar las piezas precintadas.

Evitar el riesgo de escaldadura

El agua que sale del grifo puede estar muy caliente.

Evitar el riesgo de daños

No utilice sprays, disolventes, detergentes con cloro, pintura, colas, etc. cerca del aparato. Estas sustancias pueden causar corrosión en condiciones desfavorables (también en el equipo de evacuación de gases).

Instalación y ajuste

La instalación del equipo debe ser llevado a cabo exclusivamente por personal instalador cualificado. Éste asumirá la responsabilidad de una instalación y una puesta en marcha correctas.

El S.A.T. oficial será quien deba ocuparse de la inspección/mantenimiento y reparación del aparato, así como de las modificaciones en la regulación de la cantidad de gas.

3 Descripción del producto

4 Uso

3 Descripción del producto

3.1 Información general

Los aparatos atmoMAG se entregan listos para conectarse, sólo deben instalarse las conexiones y el circuito de evacuación de gases.

Los aparatos deben conectarse a un circuito de evacuación de gases con tiro natural (chimenea).

Disponen de un dispositivo automático de encendido y vigilancia del quemador principal; de ese modo se elimina el consumo de gas que ocasionaría una llama de combustión continua.

En los calentadores instantáneos de agua a gas, el suministro de corriente necesario para el encendido electrónico procede de una pila.

Los aparatos están pensados para una instalación al aire libre o en un recinto convenientemente ventilado y separado del espacio destinado a la vivienda. En estos casos se debe proporcionar la protección suficiente contra lluvia y heladas.

Los calentadores instantáneos de agua a gas disponen de un sensor de salida de gases, que interrumpe el suministro de gas al quemador en caso de avería en el conducto de evacuación de gases.

Los calentadores instantáneos de agua a gas están equipados con un termostato de seguridad que impide que el aparato siga funcionando en caso de sobrecalentamiento del serpentín.

Los aparatos pueden adaptarse al tipo de gas disponible. Para la transformación del aparato a otros tipos de gas, consulte a su instalador.

Después de la instalación, el instalador ha anotado la denominación exacta de su aparato en las instrucciones de instalación en la tab. 10.2 Valores del gas referidos al tipo de gas ajustado.

3.2 Características especiales del producto

La potencia máxima de los aparatos puede preseleccionarse en función de las necesidades mediante el selector de potencia del 50 % al 100 %. Dentro del margen de potencia preseleccionada se adapta la cantidad de gas de forma continua a la cantidad de agua.

Mediante estas características de equipamiento se consiguen las siguientes ventajas en la aplicación:

- El aparato consume únicamente la cantidad de gas necesaria en el momento. De ese modo se alcanza una temperatura constante de salida en todo el ámbito de la toma de agua del aparato.
- Se pueden utilizar griferías termostáticas y grifos monomando sin ningún tipo de limitación.
- Los aparatos pueden utilizarse también para el suministro de agua en pequeñas cantidades, p. ej. en bidets, ya que se pueden distribuir cantidades de agua caliente a partir de 1,9 l/min con una temperatura constante de salida.
- Los aparatos pueden utilizarse también sin problemas en sitios con baja presión de suministro (a partir de 0,15 bares).
- La operación manual de encendido no es necesaria.

4 Uso

4.1 Vista general de los elementos de mando

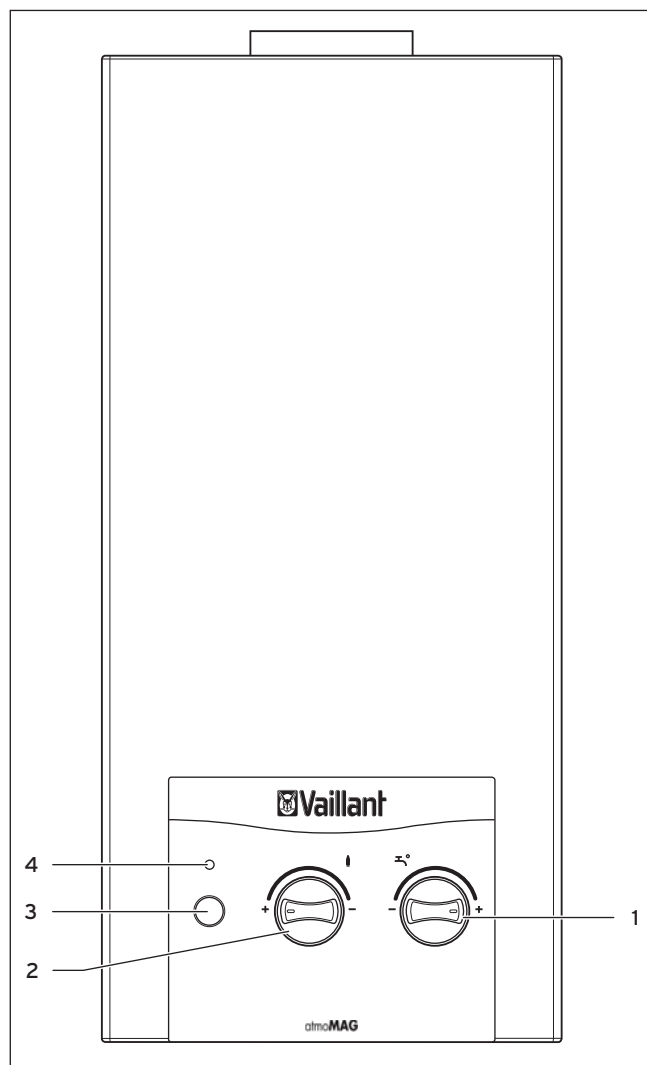


Fig. 4.1 Elementos de mando

Leyenda

- 1 Selector de temperatura
- 2 Mando de potencia (del 50 al 100%)
- 3 Interruptor principal CON./DESCON.
- 4 LED de funcionamiento (verde)

4.2 Medidas previas a la puesta en marcha

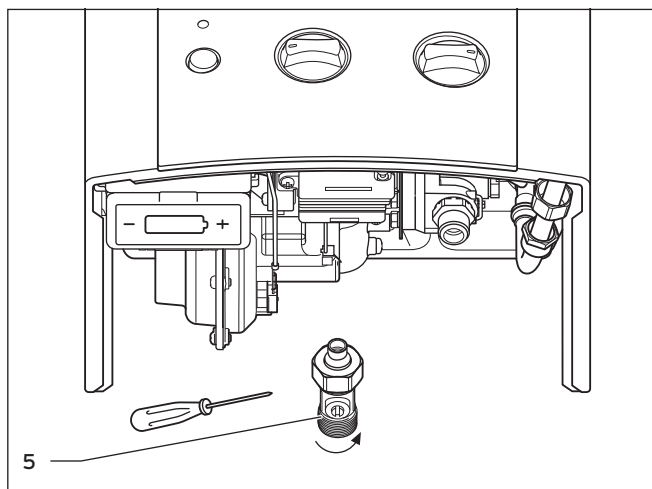


Fig. 4.2 Dispositivos de bloqueo

- Abra la llave de paso del gas de la instalación.
- Abra la válvula de cierre de la conexión del agua fría (5) girando el tornillo con un destornillador plano (un cuarto de vuelta).

4.3 Puesta en servicio

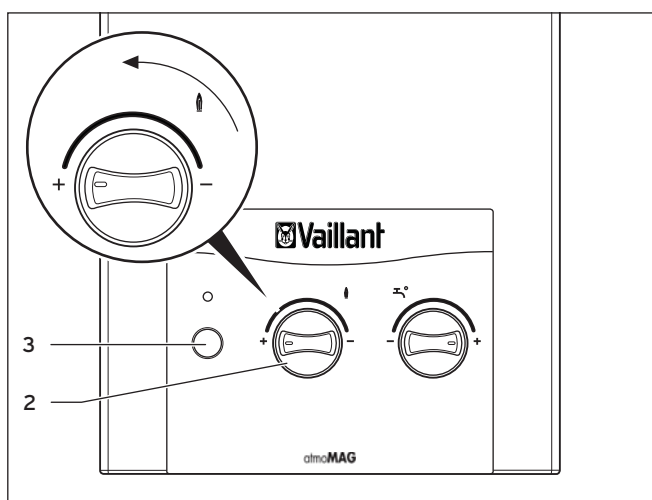


Fig. 4.3 Puesta en marcha

- Presione el interruptor principal (3).
- Gire el mando de potencia (2) hasta la potencia deseada. El calentador instantáneo de agua a gas está preparado para funcionar.



En caso de que haya fugas en el área de la tubería del agua caliente entre el aparato y los puntos de toma, cierre inmediatamente con un destornillador la llave de paso de agua fría del aparato, véase apartado 4.7. Deje que su instalador especializado y autorizado elimine las fugas.

4.4 Preparación de agua caliente

4.4.1 Apertura del grifo de agua caliente



¡Peligro!
Peligro de escaldadura

- El agua que sale del grifo puede estar muy caliente.

- Abra el grifo de agua caliente en el punto de distribución, p. ej. lavadero, fregadero, para que el calentador instantáneo de agua caliente se ponga en marcha automáticamente para suministrar agua caliente.
- Mientras el quemador está en funcionamiento, el LED de funcionamiento brilla en color verde.



En caso de que no se encendiera su calentador instantáneo de agua a gas al abrir el agua caliente, asegúrese de que la llave de cierre de la instalación de gas esté totalmente abierta o el interruptor principal se encuentre en la posición de CONEXIÓN.



También puede estar sucio el filtro del grifo de agua. Puede desmontarlo para limpiarlo. En caso de que esté cubierto de cal, recomendamos su tratamiento con un producto que disuelva la cal (p. ej. vinagre).

El calentador instantáneo de agua a gas se apaga automáticamente, cuando cierra el grifo de agua.

4.4.2 Ajuste de la temperatura del agua

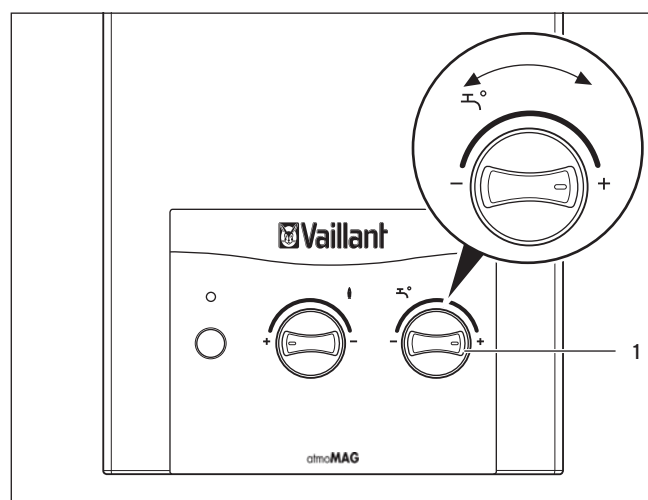


Fig. 4.4 Ajuste de la temperatura del agua

El aparato suministra una temperatura constante del agua, independientemente del volumen de salida y de la

4 Uso

temperatura del agua fría de entrada. Con el selector de temperatura (1) podrá variar la temperatura del agua:

- Si gira el selector de temperatura hacia la derecha: aumento de la temperatura.
- Si gira el selector de temperatura hacia la izquierda: descenso de la temperatura.

También puede modificar la temperatura del agua cuando ya ha abierto el grifo.

4.5 Ajuste de la potencia del aparato

4.5.1 Preselección de potencia

La potencia del aparato se puede preseleccionar mediante el mando de potencia entre aprox. 50 % y 100 % de la potencia calorífica nominal. Reduciendo la potencia del aparato o adaptando el consumo real de potencia, puede alcanzar una temperatura inferior de temperatura de salida para lograr un ahorro energético.

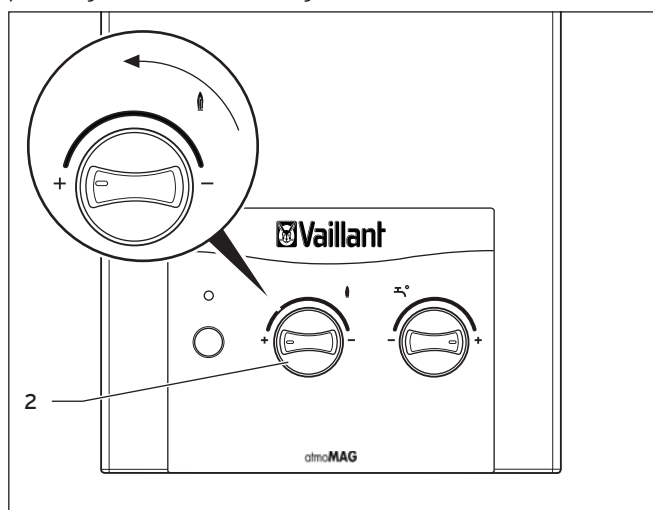


Fig. 4.5 Preselección de potencia

- Gire el mando de potencia (2) hacia la derecha: la potencia disminuye.
- Gire el mando de potencia (2) hacia la izquierda: la potencia aumenta.

4.5.2 Modulación

En el margen de la potencia seleccionada y de la potencia mínima posible del aparato (aprox. 50%), la cantidad de gas variará automáticamente y de forma continua, de acuerdo con la cantidad de agua que fluye (es decir, la cantidad de agua real en la salida), por lo que el incremento de temperatura es constante.

4.6 Eliminación de averías

Si el calentador de agua a gas no funciona cuando se necesita agua caliente, puede deberse a las causas indicadas en la siguiente tabla.

Avería	Causa	Reparación
Sin funcionamiento No se enciende ningún indicador LED	Baterías descargadas	Sustituya las baterías por otras nuevas Asegure el suministro de gas Asegúrese de que está abierta la llave de paso del gas Si la avería continúa, póngase en contacto con su instalador especializado
	Se ha interrumpido el suministro de gas Aire en el conducto de suministro de gas	Asegure el suministro de gas En el caso de gas licuado Sustituya la bombona de gas vacía por una llena, en caso necesario Asegúrese de que está abierta la llave de paso del gas Abra y cierre varias veces el grifo de agua para purgar el aire de los conductos de gas Si la avería continúa, póngase en contacto con su instalador especializado
	La presión del agua es baja Se ha interrumpido el suministro de gas Aire en el conducto de suministro de gas	Asegure el suministro de gas. En el caso de gas licuado Sustituya la bombona de gas vacía por una llena, en caso necesario Abra y cierre varias veces el grifo de agua para purgar el aire de los conductos de gas Si la avería continúa, póngase en contacto con su instalador especializado
El aparato se pone fuera de funcionamiento	Las baterías están bajas de carga El dispositivo de seguridad está averiado	Asegúrese de que está abierta la llave de paso del gas Sustituya las baterías descargadas por otras nuevas Póngase en contacto con su instalador especializado
	Activación del sensor de salida de gases	El aparato se volverá a poner en marcha transcurridos 10 minutos. Si la avería continúa, póngase en contacto con su instalador especializado

Tabla 4.1 Eliminación de averías

Si el aparato ha sido bloqueado por el dispositivo de seguridad, sólo podrá volver a encender automáticamente, cuando haya "eliminado la avería".

Para la "eliminación de averías", deberá bien

- cerrar el grifo de agua y volverlo a abrir sin accionar el interruptor principal, o bien
- dejar abierto el grifo de agua, y apagar y volver a encender el aparato pulsando dos veces el interruptor principal (3).

Especialmente en la primera puesta en marcha y tras un periodo prolongado de inactividad deberá "rearman" el aparato varias veces antes de que se vuelva a encender automáticamente.

Cuando se haya eliminado la avería, el calentador instantáneo de agua a gas se vuelve a encender automáticamente. Si el aparato sigue indicando una avería repetidas veces, póngase en contacto con el S.A.T. oficial.



¡Peligro!
¡Peligro de daños causados por modificaciones inadecuadas!

En ningún caso acceda al interior del calentador, ni de otros componentes del equipo, ni los manipule usted mismo.

- No intente nunca llevar a cabo usted mismo los trabajos de mantenimiento o reparación del aparato.

Vuelva a poner en marcha el calentador instantáneo de agua a gas, sólo cuando un instalador especializado haya eliminado la avería.



¡Peligro!
¡Peligro de intoxicación por monóxido de carbono!

En caso de que el conducto de salida de gases o la chimenea estén obstruidos parcial o totalmente, si se dan condiciones desfavorables de tiro continuamente, podrían salir los gases quemados de forma incontrolada de la chimenea y volver hacia el lugar en que está instalado el aparato.

- El sensor de salida de gases no debe ponerse fuera de servicio en ningún caso, y tampoco se debe intentar manipular.

4.7 Puesta fuera de funcionamiento

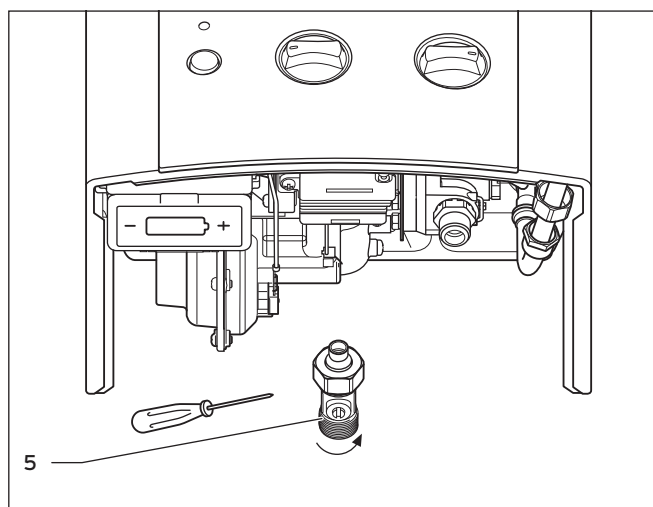


Fig. 4.6 Puesta fuera de funcionamiento

- Desconecte el calentador pulsando el interruptor general (3), de forma que salga de la posición de DESCONEXIÓN.

- Cierre la llave de paso del gas de la instalación.
- Ahora se ha cerrado el suministro de gas hacia el quemador del calentador instantáneo de agua a gas.
- Cierre la llave de paso que se encuentra en la conexión de agua fría (5) girando el tornillo con un destornillador plano (un cuarto de vuelta).

4.8 Protección contra heladas

Si existe peligro de heladas deberá vaciar su calentador instantáneo de agua a gas. Ese es el caso, p. ej., cuando sus tuberías de agua amenazan con congelarse. Para ello proceda como se indica a continuación, véase la fig. 4.7, Vaciado.

- Cierre la llave de paso de la conexión del agua fría (5) como se muestra en la Fig. 4.6.

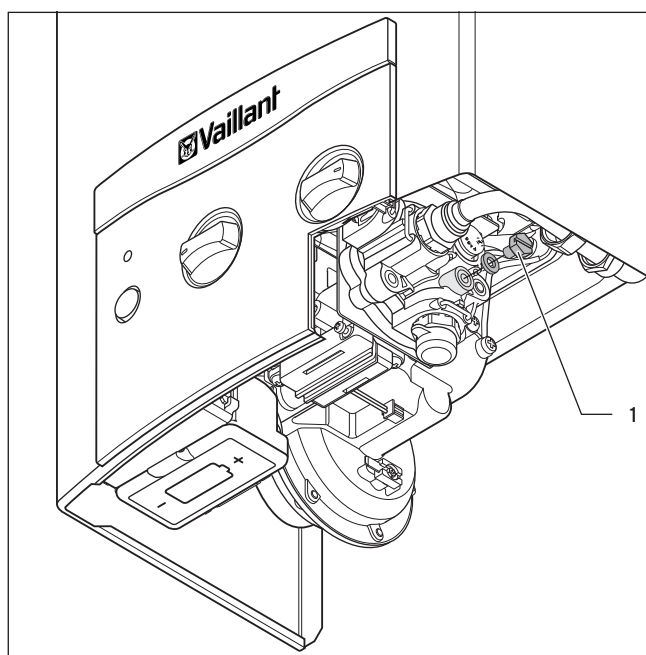


Fig. 4.7 Vaciado

- Suelte el tornillo hexagonal (1) para realizar el vaciado.
- Abra todos los grifos de agua caliente conectados al calentador instantáneo de agua a gas, para que se vacíen completamente tanto el aparato como las tuberías.
- Deje los grifos de agua caliente abiertos y el tornillo de vaciado abierto hasta que vuelva a poner el aparato en funcionamiento después de que haya pasado el peligro de helada.



Al realizar el llenado posterior del calentador instantáneo de agua a gas, póngalo en funcionamiento únicamente cuando salga agua por los grifos de agua caliente después de abrir la llave de paso en la conexión de agua fría del aparato. De esta forma se garantizará que el calentador instantáneo de agua a gas esté lleno de agua.

4 Uso

5 Cuidados y mantenimiento

4.9.1 Cambio de la batería

Cuando la batería (redonda tipo D/LR20) se haya agotado, deberá sustituirla.

- No utilice baterías recargables.

El compartimento de la batería (1) se encuentra en la parte inferior izquierda del aparato y es accesible sin necesidad de desmontar la carcasa del aparato.

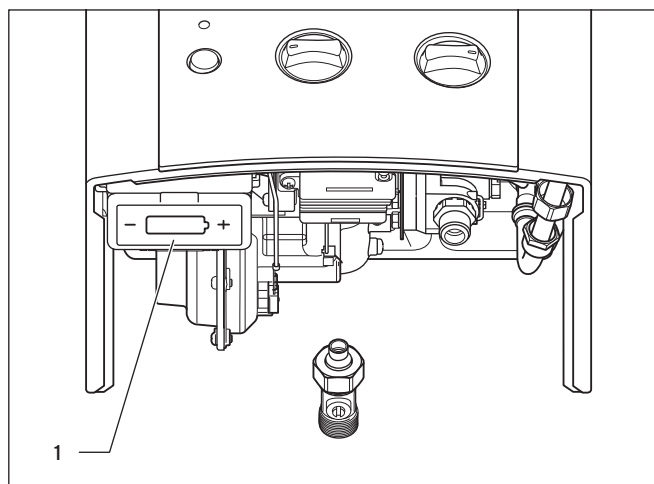


Fig. 4.8 Cambio de la batería

- Abra la tapa del compartimento de la batería (1).
- Retire la batería gastada e inserte la nueva, según la señalización de la tapa del compartimento.



iPeligro!

iPeligro de explosión!

- No intente recargar una batería descargada.
- ¡No caliente las baterías ni las arroje al fuego!

5 Cuidados y mantenimiento

5.1 Requisitos del lugar de instalación

Los calentadores de agua a gas se instalan en una pared, preferentemente cerca de los puntos de distribución regulares y de la chimenea de la salida de gas.

Se pueden instalar, p. ej. en viviendas, sótanos, habitaciones de almacenamiento o habitaciones para finalidades múltiples. Consulte a su instalador especializado sobre las normativas nacionales vigentes que debe cumplir.

Está prohibido utilizar el calentador instantáneo a gas en vehículos. Las unidades que se instalan permanentemente de forma fija (denominada instalación estacionaria) no se consideran vehículos.

El lugar de instalación debe estar protegido, por regla general, contra heladas.

En caso de que no pueda asegurar este punto, tenga en cuenta las medidas de protección contra heladas.



No se necesita distancia entre el aparato y los componentes o piezas inflamables, ya que, si el aparato funciona con la potencia calorífica nominal, en la superficie de la carcasa existe una temperatura inferior a la máx. permitida de 85 °C.

5.2 Mantenimiento

El requisito para una seguridad, una disposición para el servicio y una fiabilidad duraderas, además de una larga vida útil del aparato, es la inspección/el mantenimiento anual que realiza un técnico especializado.



iAtención!

iPeligro de daños causados por manipulación inadecuada!

- Nunca intente realizar usted mismo trabajos de mantenimiento o de reparación en el calentador instantáneo de agua a gas.

Encárgueselo al S.A.T. especializado y autorizado. Se recomienda firmar un contrato de mantenimiento.

La omisión de mantenimiento puede influir en la seguridad del aparato y puede causar daños personales y materiales.

5.3 Conservación

- Limpie los revestimientos de su aparato con un paño húmedo y un poco de jabón.



No utilice productos abrasivos ni de limpieza que puedan dañar el revestimiento o los elementos de mando sintéticos.

6 Servicio de atención al cliente

6.1 Garantía del Fabricante

De acuerdo con lo establecido en el R.D. Leg.1/2007, de 16 de noviembre, Vaillant responde de las faltas de conformidad que se manifiesten en los equipos en los términos que se describen a continuación:

Vaillant responderá de las faltas de conformidad que se manifiesten dentro de los seis meses siguientes a la entrega del equipo, salvo que acredite que no existían cuando el bien se entregó. Si la falta de conformidad se manifiesta transcurridos seis meses desde la entrega deberá el usuario probar que la falta de conformidad ya existía cuando el equipo se entregó, es decir, que se trata de una no conformidad de origen, de fabricación. La garantía sobre las piezas del aparato, como garantía comercial y voluntaria de Vaillant, tendrá una duración de dos años desde la entrega del aparato.

Esta garantía es válida exclusivamente dentro del territorio español.

Condiciones de garantía

Salvo prueba en contrario se entenderá que los bienes son conformes y aptos para la finalidad que se adquieren y siempre que se lleven a cabo bajo las siguientes condiciones:

- El aparato garantizado deberá corresponder a los que el fabricante destina expresamente para la venta e instalación en España siguiendo todas las normativas aplicables vigentes.
- El aparato haya sido instalado por un técnico cualificado de conformidad con la normativa vigente de instalación.
- El aparato se utilice para uso doméstico (no industrial), de conformidad con las instrucciones de funcionamiento y mantenimiento del fabricante.
- El aparato no haya sido manipulado durante el periodo de garantía por personal ajeno a la red de Servicios Técnicos Oficiales.
- Los repuestos que sean necesarios sustituir serán los determinados por nuestro Servicio Técnico Oficial y en todos los casos serán originales Vaillant.
- La reparación o la sustitución de piezas originales durante el periodo de garantía no conlleva la ampliación de dicho periodo de garantía.
- Para la plena eficacia de la garantía será imprescindible acreditar la fecha de compra del aparato.
- El consumidor deberá informar a Vaillant de la falta de conformidad del bien en un plazo inferior a dos meses desde que tuvo conocimiento.

La garantía excluye expresamente averías producidas por:

- Inadecuado uso del bien, o no seguimiento respecto a su instalación y mantenimiento, con lo dispuesto en las indicaciones contenidas en el libro de instrucciones y demás documentación facilitada al efecto.
- Cualquier defecto provocado por la no observación de las instrucciones de protección contra las heladas.
- Quedan exentas de cobertura por garantía las averías producidas por causas de fuerza mayor, tales como,

entre otros fenómenos atmosféricos, geológicos, utilización abusiva y supuestos análogos.

- Sobrecarga de cualquier índole: agua, electricidad, gas y supuestos análogos.
- Cualquier avería, defecto o daño generado en el equipo, cuando tenga por origen la entrada en el mismo de componentes, sustancias, piedras, suciedad o cualquier otro elemento, introducidos en la caldera, por medio de las redes de suministro que acceden a la misma: agua, gas o supuestos análogos.

Todos nuestros Servicio Técnicos Oficiales disponen de la correspondiente acreditación por parte de Vaillant. Exíjala en su propio beneficio.

Para activar su Garantía Vaillant sólo tiene que llamar al 902 43 42 44 antes de 30 días. O puede solicitar su garantía a través de Internet, rellenando el formulario de solicitud que encontrará en nuestra web www.vaillant.es. **Si desea realizar cualquier consulta, llámenos al teléfono de Atención al cliente Vaillant: 902 11 68 19.**

6.2 Servicio Técnico Oficial Vaillant

Vaillant dispone de una amplia y completa red de Servicios Técnicos Oficiales distribuidos en toda la geografía española que aseguran la atención de todos los productos Vaillant siempre que lo necesite.

Además, los Servicios Técnicos Oficiales de Vaillant son:

- Perfectos conocedores de nuestros productos, entrenados continuamente para resolver las incidencias en nuestros aparatos con la máxima eficiencia.
- Gestores de la garantía de su producto.
- Garantes de piezas originales.
- Consejeros energéticos: le ayudan a regular su aparato de manera óptima, buscando el máximo rendimiento y el mayor ahorro en el consumo de gas.
- Cuidadores dedicados a mantener su aparato y alargar la vida del mismo, para que usted cuente siempre con el confort en su hogar y con la tranquilidad de saber que su aparato funciona correctamente.

Por su seguridad, exija siempre la correspondiente acreditación que Vaillant proporciona a cada técnico del Servicio Oficial al personarse en su domicilio.

Localice su Servicio Técnico Oficial en el teléfono 902 43 42 44 o en nuestra web www.vaillant.es.

7 Reciclaje y eliminación de residuos

8 Consejos de ahorro energético

7 Reciclaje y eliminación de residuos

Tanto el calentador instantáneo de agua a gas como el embalaje, están compuestos en su mayor parte por materiales reciclables.

7.1 Aparato

Su calentador instantáneo de agua a gas, así como todos los accesorios, no deben arrojarse a la basura doméstica. Encárguese de que el aparato antiguo y, dado el caso, los accesorios existentes, se eliminen adecuadamente.

7.2 Batería

Deseche las baterías gastadas de forma adecuada; llévelas a lugares de recolecta y no las arroje a la basura doméstica.

7.3 Embalaje

La eliminación del embalaje de transporte la llevará a cabo el instalador especializado que haya realizado la instalación.



Tenga en cuenta las prescripciones legales nacionales vigentes.

8 Consejos de ahorro energético

Temperatura proporcional de agua caliente

El agua debería calentarse sólo hasta la temperatura necesaria para su utilización. Toda temperatura superior a la requerida conlleva un consumo de energía innecesario. Temperaturas de agua superiores a 60 °C ocasionan además, una precipitación excesiva de cal.

Manipulación adecuada del agua

Una manipulación adecuada del agua puede reducir considerablemente los gastos. Por ejemplo, ducharse en vez de bañarse: mientras que para llenar una bañera se necesitan aprox. 150 litros de agua, una ducha equipada con griferías modernas con ahorro de agua, necesitará un tercio de esta cantidad. Además: un grifo que gotea, gasta hasta 2000 litros de agua, una instalación de descarga del inodoro no estanca, gasta hasta 4000 litros de agua al año. En cambio, una nueva junta sólo cuesta unos céntimos.

9 Datos técnicos

Calentadores instantáneos de agua a gas, modelo B11, B11 BS

► Marque el tipo de aparato instalado y el tipo de gas ajustado en la tabla 9.2.

Característica	Unidad	MAG ES/PT 6-0/O XI
Categoría del gas		I12H3+
Caudal nominal de agua a máxima temperatura	l/min.	3
Caudal máximo de agua a mínima temperatura	l/min.	6
Carga calorífica máxima ($Q_{max.}$) (relacionada con el valor calorífico H_f) ¹⁾	kW	11.8
Carga calorífica mínima ($Q_{min.}$)	kW	5.9
Potencia calorífica máxima ($P_{max.}$)	kW	10.4
Potencia calorífica mínima ($P_{min.}$)	kW	5.2
Margen de regulación	kW	5.2 - 10.4
Temperatura máxima del agua caliente (ΔT°)	C°	50
Temperatura mínima del agua caliente (ΔT°)	C°	25
Presión máxima admisible del agua $p_{w max.}$	MPa (bares)	1.3 (13)
Presión mínima admisible del agua $p_{w min.}$	MPa (bares)	0.015 (0.15)
Caudal mínimo de agua caliente	l/min.	1.9
Temperatura de la salida de gas con una potencia calorífica máxima	°C	150
Temperatura de la salida de gas con una potencia calorífica mínima	°C	100
Caudal másico máximo de gases de escape	g/s	7.8
Caudal másico mínimo de gases de escape	g/s	7.2
Dimensiones		
Altura	mm	573
Anchura	mm	267
Profundidad (profundidad con manetas)	mm	194
Diámetro del conducto de evacuación de gases	mm	90
Peso aprox.	kg	7
Número de CE		99CM909

Tabla 9.1 Datos técnicos específicos del aparato

1) 15 °C, 1013,25 mbares, seco

Valor del gas referido al tipo de gas ajustado	Unidad	MAG ES/PT 6-0/O XI
marcar según proceda		
Gas natural G 20		
Caudal de gas con una potencia calorífica máxima	m³/h	1.25
Presión de alimentación	MPa (mbares)	0.002 20
Diámetro del inyector del quemador ¹⁾	mm	1.04
Presión del quemador con una potencia calorífica máxima	MPa (mbares)	0.0017 (17.3)
marcar según proceda		
Gas licuado G 30		
Caudal de gas con una potencia calorífica máxima	kg/h	0.93
Presión de alimentación	MPa (mbares)	0.0029 29
Diámetro del inyector del quemador ¹⁾	mm	0.66
Presión del quemador con una potencia calorífica máxima	MPa (mbares)	0.0028 (27.7)
marcar según proceda		
Gas licuado G 31		
Caudal de gas con una potencia calorífica máxima	kg/h	0.92
Presión de alimentación	MPa (mbares)	0.0037 37
Diámetro del quemador del inyector ¹⁾	mm	0.66
Presión del quemador con una potencia calorífica máxima	MPa (mbares)	0.0035 (35.3)

Tabla 9.2 Valores del gas con referencia al tipo de gas ajustado

1) La identificación de tobera se corresponde con el diámetro del orificio multiplicado por 100.

Para o utilizador

Manual de instruções

atmoMAG

Esquentador de água instantâneo

Índice

Índice

1	Notas relativas à documentação	3
1.1	Documentos a serem respeitados	3
1.2	Guardar a documentação	3
1.3	Símbolos utilizados.....	3
1.4	Aplicação do manual.....	3
1.5	Símbolo CE	3
1.6	Tipo de aparelho	3
2	Segurança	4
2.1	Advertências de segurança.....	4
2.1.1	Classificação das advertências	4
2.1.2	Estrutura das advertências.....	4
2.2	Utilização prevista	4
2.3	Segurança/Comportamento em caso de emergência.....	4
3	Descrição do aparelho	6
3.1	Informação geral.....	6
3.2	Características especiais do produto.....	6
4	Utilização	6
4.1	Vista geral dos elementos de controlo.....	6
4.2	Medidas antes do funcionamento inicial	7
4.3	Arranque	7
4.4	Produção de água quente	7
4.4.1	Produzir água quente	7
4.4.2	Regular a temperatura da água.....	7
4.5	Regular a potência do aparelho.....	8
4.5.1	Pré-selecção da potência.....	8
4.5.2	Modulação	8
4.6	Resolução de avarias	8
4.7	Retirar o aparelho de serviço	9
4.8	Protecção anticongelante.....	9
4.9.1	Substituição da pilha	10
5	Assistência e manutenção do aparelho	10
5.1	Requisitos para o local da instalação	10
5.2	Manutenção.....	10
5.3	Cuidado do aparelho.....	10
6	Garantia do fabricante	11
7	Reciclagem e eliminação do aparelho	11
7.1	O aparelho	11
7.2	Pilhas	11
7.3	Embalagem.....	11
8	Sugestões para poupar energia	12
9	Dados técnicos	12

1 Notas relativas à documentação

As seguintes notas pretendem oferecer auxílio durante toda a documentação.

Em combinação com este manual de instruções são válidos outros documentos.

Não nos responsabilizamos por danos resultantes do incumprimento deste manual.

1.1 Documentos a serem respeitados

Ao utilizar o aparelho atmoMAG, deve ter em conta todos os manuais de instruções entregues com os outros componentes do sistema.

Estas instruções de utilização vêm incluídas com os componentes individuais do sistema.

1.2 Guardar a documentação

Guarde o manual de instruções, bem como todos os outros documentos necessários de modo a estarem disponíveis em caso de necessidade.

Em caso de entrega ou venda do aparelho a terceiros entregue também os documentos.

1.3 Símbolos utilizados

Durante a utilização do aparelho, respeite as indicações de segurança deste manual de instruções.



Símbolo de perigo

- Perigo directo para o corpo e vida!
- Risco grave de lesões corporais
- Risco de lesões corporais



Símbolo de perigo

- Perigo de vida devido a choque eléctrico!



Símbolo de perigo

- Risco de danos materiais
- Possível situação perigosa para o ambiente



Informações úteis e notas

- > Símbolo para uma tarefa necessária

1.4 Aplicação do manual

Este manual de instruções aplica-se exclusivamente às unidades com as seguintes referências:

Unidades	Modelo	Referência
MAG ES/PT 6-0/0 XI	B11BS	0010012530 0010012531

Consulte a chapa de identificação para obter a referência da sua unidade.

1.5 Símbolo CE

O símbolo CE certifica que os aparelhos cumprem as exigências fundamentais das seguintes directivas:

- Directiva sobre aparelhos a gás (2009 142 CE)
- Directiva sobre compatibilidade electromagnética (2004 108 CE)

1.6 Tipo de aparelho

O tipo de aparelho instalado pode ser consultado através da marcação existente na secção Dados Técnicos que o técnico de instalação efectuou no manual de instalação.

2 Segurança

2 Segurança

2.1 Advertências de segurança

Ao utilizar o sistema respeite as seguintes indicações de segurança e advertências que aparecem antes de cada acção.

2.1.1 Classificação das advertências

São utilizados os seguintes sinais e palavras para classificar as notas de advertência de acordo com a gravidade do perigo:

Sinal de perigo	Palavra de sinal	Explicação
	Perigo!	Perigo directo para o corpo e vida
	Perigo!	Perigo de vida devido a choque eléctrico!
	Perigo!	Risco de lesões corporais
	Atenção!	Possível situação perigosa para o produto e ambiente

Tab. 2.1 Significado dos sinais de perigo e das palavras de sinal

2.1.2 Estrutura das advertências

Os sinais de advertência estão identificados por uma linha separadora superior e outra inferior e dispostos de acordo com o seguinte princípio básico:



Palavra de sinal!

Tipo e origem do perigo!

Explicação do tipo e origem do perigo.

- Medidas para evitar o perigo

2.2 Utilização prevista

Os esquentadores de água instantâneos a gás Vaillant da série atmoMAG são aparelhos de construídos de acordo com os mais recentes avanços tecnológicos, fabricados de acordo com as normas de segurança técnica em vigor. Contudo, o perigo para a vida e membros do utilizador ou terceiros pode ainda ocorrer, ou o aparelho ou outros bens materiais podem ser danificados no caso de utilização indevida ou de utilização não prevista.

Os esquentadores de água instantâneos a gás foram especialmente concebidos para produzir água quente através da utilização de gás. Qualquer outra utilização é considerada como utilização não prevista. O fabricante/fornecedor não é responsável por eventuais danos daí resultantes. O risco cabe apenas ao utilizador.

A utilização do esquentador a gás em veículos não está classificada como utilização prevista. As unidades que não são classificadas como veículos são as que estejam instaladas num local fixo e permanente (instalação fixa). A utilização prevista inclui o cumprimento do manual de instruções e instalação, assim como de todos os outros documentos aplicáveis, além do cumprimento das condições de manutenção e inspecção.

Atenção!

Qualquer utilização indevida encontra-se proibida.

2.3 Segurança/Comportamento em caso de emergência

O esquentador instantâneo a gás tem de ser instalado por um técnico qualificado, responsável pelo cumprimento das regulamentações, regras e directrizes existentes.

O que fazer se lhe cheirar a gás:

- Não ligar ou desligar a luz.
- Não accionar qualquer outro interruptor eléctrico.
- Não utilizar o telefone na área de perigo.
- Não utilizar chamas abertas (p.ex. isqueiro, fósforos).
- Não fumar.
- Fechar a torneira de corte do gás.
- Abrir as janelas e portas.
- Avisar os coabitantes.
- Abandonar a casa.
- Informar a empresa de abastecimento de gás ou o técnico especializado.

Instruções de segurança

Respeite sempre as seguintes regulamentações e instruções de segurança.

As misturas inflamáveis de gás e ar podem explodir!

Não utilize nem guarde explosivos ou substâncias facilmente inflamáveis, como gasolina ou tinta, na mesma divisão que o aparelho.

Envenenamento por monóxido de carbono!

Nunca desactive o sensor dos gases de combustão. Caso contrário, em condições desfavoráveis na chaminé por um longo período de tempo, os gases de combustão podem voltar a entrar na divisão onde o aparelho está instalado.

Risco de envenenamento e explosão devido a avaria!

Nunca desactive os dispositivos de segurança nem interfira com os mesmos de modo a impedir o seu funcionamento.

Atenção!

As alterações indevidas podem provocar danos! Em nenhuma circunstância deve tentar fazer alterações no esquentador instantâneo ou noutras peças do sistema.

Nunca tente levar a cabo trabalhos de manutenção ou reparações no aparelho por si próprio.

Para alterações no aparelho ou no respectivo ambiente, tem de consultar o instalador ou serviço a clientes responsável pelo mesmo.

Portanto, não tente fazer quaisquer modificações:

- No aparelho,
- Em redor do aparelho,
- Nos tubos de abastecimento do gás, ar e água,
- Nos tubos de evacuação dos gases de combustão.

Isto também se aplica a alterações nos elementos estruturais nas proximidades do aparelho que podem afectar a segurança do seu funcionamento.

Por exemplo:

- Nunca vede a ventilação de portas, tectos, janelas e paredes, nem mesmo temporariamente. Nunca tente cobrir a ventilação com roupa ou artigos semelhantes. Ao colocar pavimentos, nunca vede nem feche parcialmente a ventilação na parte inferior das portas.
- Nunca impeça o livre fluxo de ar no aparelho. Sobre tudo, tenha isto em conta ao instalar armários, prateleiras ou mobiliário semelhante por baixo do aparelho.
- A colocação do aparelho no interior de um armário exige a conformidade com instruções de design especiais. Fale com o especialista que monta o aparelho se quiser embutir o aparelho desta forma.
- Mantenha livres todas as aberturas de ar e gases de combustão. Por exemplo, certifique-se de que são retiradas quaisquer coberturas temporárias utilizadas durante as manutenções.
- Não instale o aparelho em divisões onde a ventilação ou os sistemas de ar quente extraíam o ar utilizando ventoinhas (p. ex., extractores e máquinas de secar roupa).
- Ao instalar janelas à prova de correntes de ar, consulte o fornecedor para se certificar de que o aparelho continuará a receber fluxo de ar suficiente para a combustão.
- Não rompa nem retire os selos das peças. Apenas técnicos autorizados ou o serviço a clientes podem modificar os componentes com selo.

Evitar o risco de queimaduras

A água que sai da torneira pode estar muito quente.

Evitar o risco de danos

Não utilize aerossóis, solventes, agentes de limpeza com cloro, tinta, adesivos ou substâncias semelhantes nas proximidades do aparelho. Estas substâncias podem provocar corrosão, incluindo no sistema de evacuação dos gases de combustão.

Instalação e configuração

O aparelho apenas pode ser instalado por um técnico qualificado, que assume igualmente a responsabilidade pela instalação apropriada do aparelho e por colocá-lo em funcionamento pela primeira vez.

Ele é também responsável pela inspecção, manutenção e reparação do aparelho, assim como pelas alterações ao volume de gás definido.

3 Descrição do aparelho

4 Utilização

3 Descrição do aparelho

3.1 Informação geral

Os aparelhos atmoMAG são entregues prontos a serem ligados. Apenas precisam de ser ligados aos tubos e ao sistema de evacuação dos gases de combustão.

Os aparelhos têm de ser montados num sistema de evacuação dos gases de combustão com ventilação natural (chaminé).

Possuem um sistema automático de ignição e monitorização para o queimador principal, o que significa que se poupa gás devido à falta de uma chama piloto sempre em funcionamento.

As pilhas facultam a alimentação de corrente para a ignição electrónica dos esquentadores instantâneos a gás.

Os aparelhos foram concebidos para instalação em divisões devidamente ventiladas, separadas da área de convivência. Devem ser tomadas precauções contra a formação de gelo nos tubos.

Os esquentadores instantâneos a gás possuem um sensor de saída dos gases de combustão que interrompem o abastecimento de gás para o queimador em caso de incidência.

Os esquentadores instantâneos a gás possuem um termostato de segurança que evita que o aparelho continue a ser utilizado em caso de sobreaquecimento do permutador de calor.

Os aparelhos podem ser adaptados ao tipo de gás disponível. Para converter o seu aparelho para um tipo de gás diferente, consulte um técnico especializado em gás. Após instalar o aparelho, o técnico especializado em aquecimento anotou a sua designação específica no manual de instalação, na tabela 10.2 em referência ao tipo de gás utilizado.

3.2 Características especiais do produto

Pode pré-seleccionar o desempenho máximo do aparelho, de acordo com as suas necessidades, entre 50 % e 100 %. Próximo do nível de desempenho pré-seleccionado, a quantidade de gás é gradualmente adaptada à quantidade do fluxo de água.

Esta característica proporciona as seguintes vantagens:

- O aparelho apenas consome a quantidade de gás de que necessita em cada momento. Mantém uma temperatura constante em toda a área de extracção do aparelho.
- Podem ser utilizadas misturadoras termostáticas e torneiras termostáticas sem qualquer limitação.
- Os aparelhos também pode ser utilizados para fornecer aos consumidores volumes de extracção baixos, tais como bidés, porque a água quente pode ser retirada a uma temperatura constante em volumes tão baixos quanto 1,9 litros por minuto.
- Os aparelhos também podem ser utilizados sem quaisquer problemas em áreas onde a pressão da água é fraca (a partir de 0,15 bar).
- Não é necessária ignição manual.

4 Utilização

4.1 Vista geral dos elementos de controlo

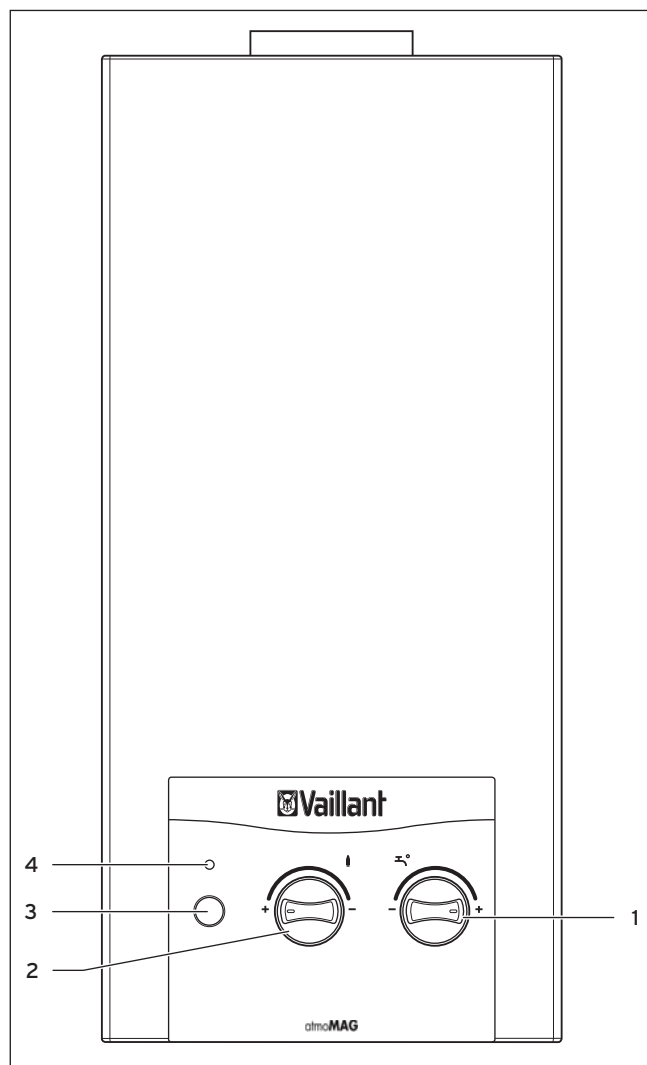


Fig. 4.1 Elementos de controlo

Legenda

- 1 Seleccionção da temperatura
- 2 Controlo da potência (de 50 a 100%)
- 3 Botão do interruptor principal
- 4 LED de funcionamento (verde)

4.2 Medidas antes do funcionamento inicial

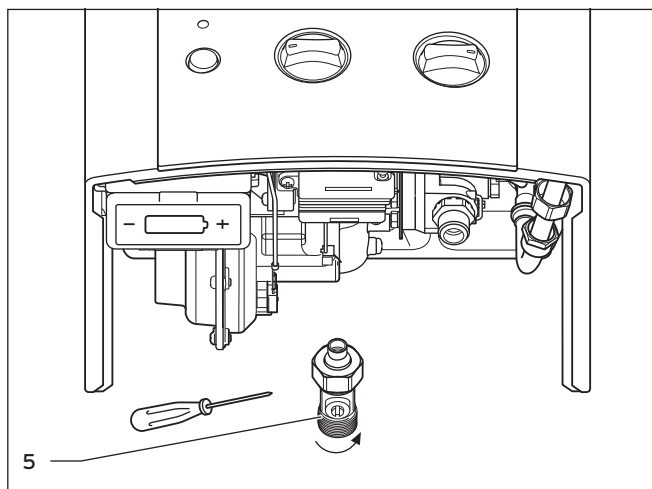


Fig. 4.2 Dispositivos de fecho

- Abra a válvula de corte do gás do aparelho.
- Abra a válvula de corte da ligação de água fria (5) do aparelho rodando o parafuso (um quarto de volta) com uma chave de fendas plana.

4.3 Arranque

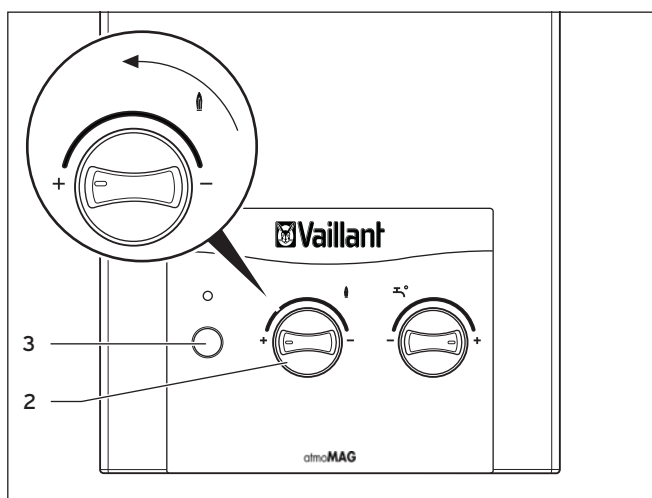


Fig. 4.3 Arranque

- Prima o interruptor principal (3).
- Gire o controle de potência (2) até à potência pretendida. O esquentador de água instantâneo a gás está pronto para ser utilizado.



Em caso de eventuais fugas de água nas condutas de água quente entre o aparelho e os pontos de extracção, feche a válvula de corte da água fria do aparelho com uma chave de fendas; consulte a secção 4.7. As fugas devem ser reparadas por um técnico especializado e qualificado.

4.4 Produção de água quente

4.4.1 Produzir água quente



Perigo! Risco de queimaduras

- A água que sai da torneira pode estar muito quente.

- Se abrir a torneira da água quente no ponto de extracção, como num lavatório ou lava-loiças, o esquentador instantâneo a gás arranca automaticamente e disponibiliza água quente.
- O LED de funcionamento verde acende-se enquanto o queimador estiver em funcionamento.



Se o esquentador instantâneo a gás não arrancar quando abrir a torneira de água quente, verifique se a válvula de corte montada à montante da torneira está completamente aberta ou se o interruptor principal está na posição de ligado.



Além disso, o filtro da torneira pode estar entupido. Pode remover o ralo para o limpar. Se estiver entupido com calcário, recomendamos a sua descalcificação com um descalcificante como o vinagre.

O esquentador instantâneo a gás pára automaticamente quando se fecha a torneira de água quente.

4.4.2 Regular a temperatura da água

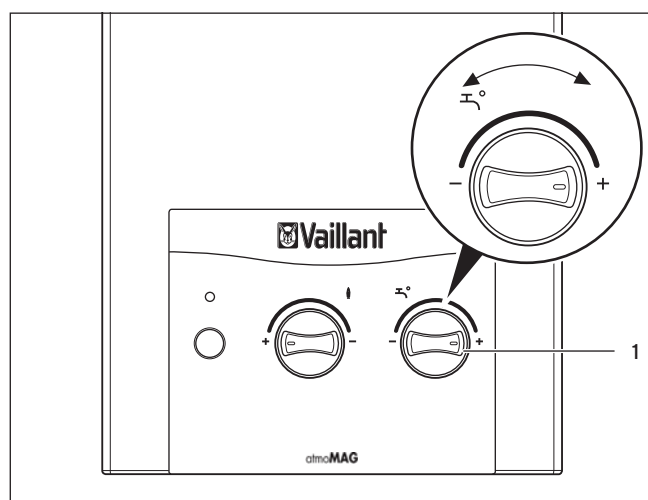


Fig. 4.4 Regular a temperatura da água

O aparelho produz água a uma temperatura constante, independentemente da quantidade retirada e da temperatura de entrada da água fria. Utilize o controle de

4 Utilização

selecção da temperatura (1) para regular a temperatura da água:

- Rode o selector da temperatura para a direita: aumenta a temperatura.
- Rode o selector da temperatura para a esquerda: diminui a temperatura.

A temperatura da água também pode ser regulada enquanto a torneira da água quente está aberta.

4.5 Regular a potência do aparelho

4.5.1 Pré-selecção da potência

A potência do aparelho pode ser pré-seleccionada através do controlo de potência entre aprox. 50 % e 100 % da potência térmica nominal. Reduzindo a potência do aparelho ou adaptando-a à necessidade de potência real pode ser alcançada uma temperatura de saída mais reduzida e, deste modo, poupar energia.

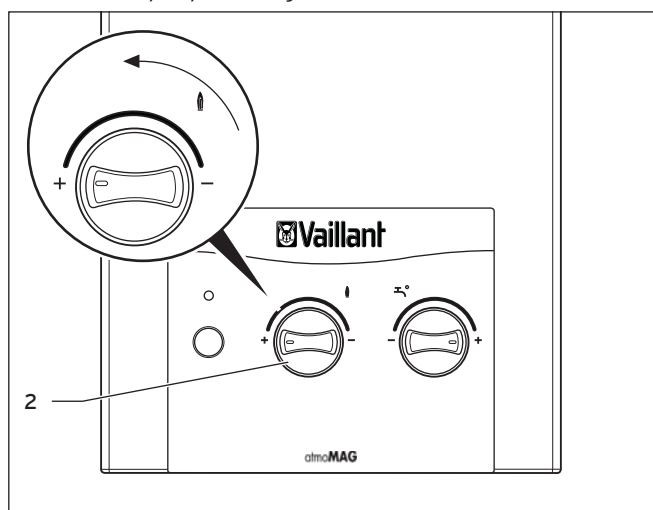


Fig. 4.5 Pré-selecção da potência

- Rode o controlo da potência (2) para a direita: menos potência.
- Rode o controlo da potência (2) para a esquerda: mais potência.

4.5.2 Modulação

Na margem entre o nível de potência pré-seleccionado e a potência mínima possível do aparelho (aprox. 50 %), o débito de gás é automaticamente adaptado ao débito de água (ou seja, a quantidade de água que corre na torneira) e, deste modo, a temperatura de saída é mantida constante.

4.6 Resolução de avarias

Se o esquentador de água a gás não funcionar quando for preciso água quente pode dever-se às causas indicadas na seguinte tabela.

Avaria	Causa	Solução
Sem função O LED não acende	Pilhas vazias	Substitua as pilhas por novas Verifique o abastecimento de gás Certifique-se de que a válvula de fecho da água fria está aberta Se a anomalia persistir contacte o técnico especializado
	Alimentação do gás interrompida Ar no tubo de abastecimento do gás	Verifique o abastecimento de gás Em caso de gás líquido Se necessário, substitua a garrafa de gás vazia por uma nova Certifique-se de que a válvula de fecho da água fria está aberta Abra e feche a torneira da água várias vezes para eliminar o ar no abastecimento do gás Se a anomalia persistir contacte o técnico especializado
	Baixa pressão de água Alimentação do gás interrompida Ar no tubo de abastecimento do gás	Verifique o abastecimento de gás Em caso de gás líquido Se necessário, substitua a garrafa de gás vazia por uma nova Abra e feche a torneira da água várias vezes para eliminar o ar no abastecimento do gás Se a anomalia persistir contacte o técnico especializado
O aparelho deixa de funcionar	Pilhas com pouca carga Dispositivo de segurança avariado	Certifique-se de que a válvula de fecho da água fria está aberta Substitua as pilhas por novas Contacte o técnico especializado
	Activação do sensor dos gases de combustão	O aparelho é reiniciado após 10 minutos. Se a anomalia persistir contacte o técnico especializado

Tabela 4.1 Resolução de avarias

Se o aparelho tiver sido bloqueado pelos sistemas de segurança, apenas pode voltar a ser ligado automaticamente depois de o ter "reiniciado".

Para "reiniciar" o aparelho pode:

- Fechar a torneira da água e abri-la novamente sem premir o interruptor principal, ou
 - Deixar a torneira aberta e desligar e ligar novamente o aparelho, premindo duas vezes o interruptor principal (3).
- Particularmente no arranque inicial e após períodos prolongados de inactividade, poderá necessitar de várias tentativas para "reiniciar" o esquentador antes de ele se ligar automaticamente.

Quando a anomalia for eliminada, o esquentador instantâneo a gás arranca automaticamente. Se a avaria se repetir, consulte o Serviço a clientes para verificar o aparelho.



Perigo!
As alterações indevidas podem provocar danos!

Em nenhuma circunstância deve tentar fazer alterações no esquentador instantâneo ou noutras peças do sistema.

- Nunca tente levar a cabo trabalhos de manutenção ou reparações no aparelho por si próprio.

Volte a colocar o esquentador instantâneo a gás em funcionamento apenas quando o técnico especializado eliminar a avaria.



Perigo!
Envenenamento por monóxido de carbono!

Se a chaminé ou o tubo de evacuação dos gases de combustão estiverem completa ou parcialmente bloqueados, as condições desfavoráveis do fluxo de ar na chaminé por um longo período de tempo podem fazer com que os gases de combustão voltem a entrar na divisão onde o aparelho está montado.

- Nunca, em nenhuma circunstância, desactive o sensor dos gases de combustão nem interfira com o mesmo.

4.7 Retirar o aparelho de serviço

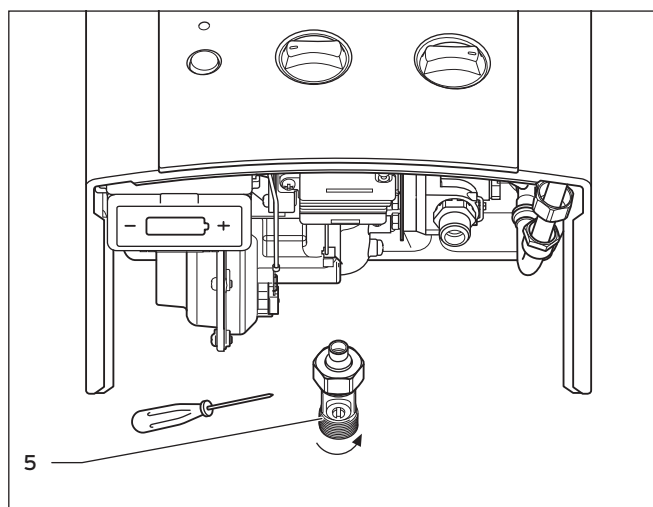


Fig. 4.6 Retirar o aparelho de serviço

- Desligue o esquentador premindo o interruptor principal (3) para que salte para fora para a posição de DESLIGADO.

- Feche a válvula de corte do gás do aparelho.
- O abastecimento de gás para o queimador do esquentador instantâneo a gás é cortado.
- Feche a válvula de corte na ligação de água fria (5) do aparelho rodando o parafuso (um quarto de volta) com uma chave de fendas plana.

4.8 Protecção anticongelante

Se existir risco de formação de gelo, terá de esvaziar o esquentador instantâneo a gás. Isto em caso de os tubos de água estiverem em risco de congelar. Para isso, proceda do seguinte modo, consulte a fig. 4.7, Esvaziamento.

- Abra a válvula de corte da ligação de água fria (5) do aparelho como se mostra na Fig. 4.6.

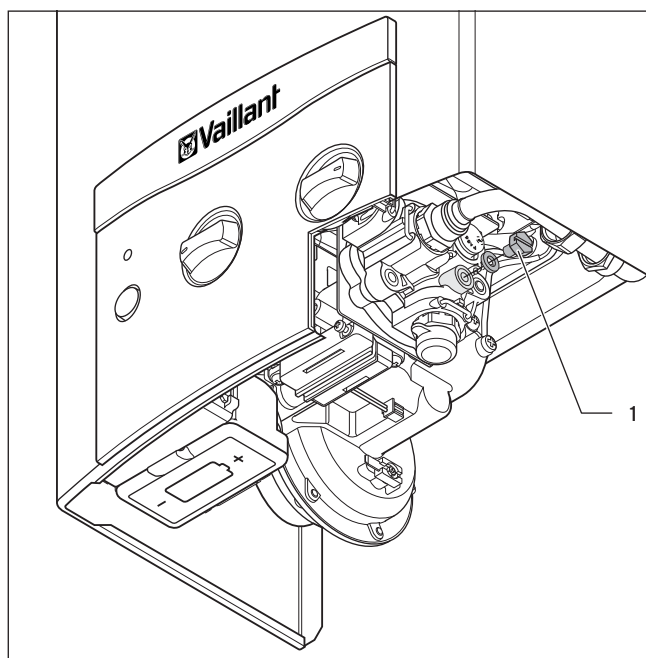


Fig. 4.7 Esvaziamento

- Desaperte o parafuso hexagonal (1) para esvaziar.
- Abra todas as torneiras de água quente ligadas ao esquentador instantâneo a gás para que o aparelho e os tubos sejam totalmente esvaziados.
- Deixe as torneiras de água quente e o parafuso de drenagem abertos até voltar a colocar o esquentador a funcionar após passar o perigo de congelamento.



O esquentador instantâneo a gás só deve ser colocado em funcionamento quando, após a abertura da válvula de corte da ligação de água fria do aparelho, correr água nas torneiras abertas de água quente. Assim, garante que o esquentador instantâneo a gás seja completamente enchido com água.

4 Utilização

5 Assistência e manutenção do aparelho

4.9.1 Substituição da pilha

Quando a pilha (redonda tipo D/LR20) chegar ao fim da sua vida útil, terá de ser substituída.

- Não utilize pilhas recarregáveis.

O compartimento da pilha (1) encontra-se na parte inferior do aparelho, do lado esquerdo, e pode ser acedido sem retirar a caixa.

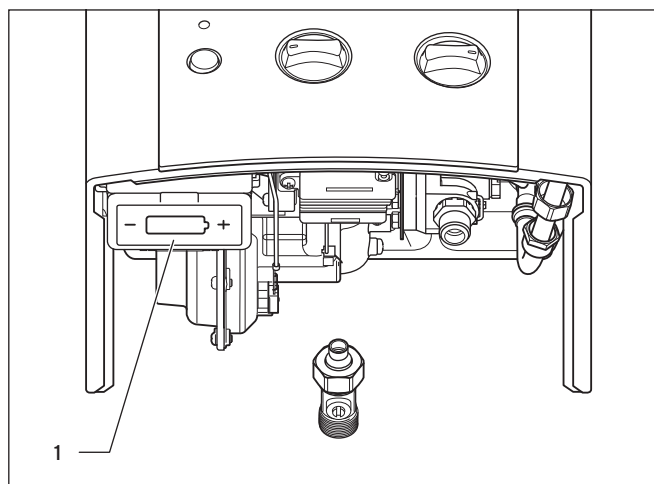


Fig. 4.8 Substituição da pilha

- Abra a tampa do compartimento da pilha (1).
- Retire a pilha antiga e substitua-a por uma nova, respeitando a polaridade assinalada na tampa do compartimento da pilha.



Perigo! **Risco de explosões!**

- Não tente recarregar uma pilha gasta.
- Não aqueça as pilhas nem as atire para o fogo!

5 Assistência e manutenção do aparelho

5.1 Requisitos para o local da instalação

Os esquentadores de água a gás são instalados na parede, de preferência perto dos pontos de extracção regulares e a chaminé de evacuação dos gases de combustão.

Podem ser instalados em apartamentos, salas de arrumação ou divisões multifuncionais. Pergunte ao técnico especializado em aquecimento quais as regulamentações nacionais que têm de ser respeitadas.

A utilização do esquentador por fluxo de gás em veículos está proibida. As unidades que não são classificadas como veículos são as que estejam instaladas num local fixo e permanente (instalação fixa).

Todo o local da instalação deve ser à prova de gelo. Respeite as medidas de protecção contra o gelo especificadas se não conseguir garantir este requisito.



Não é necessário manter uma folga entre o aparelho e os componentes ou materiais combustíveis, visto que com a potência de aquecimento nominal do aparelho a temperatura na superfície da caixa é sempre inferior à temperatura máxima permitida de 85 °C.

5.2 Manutenção

A manutenção regular do aparelho por um técnico uma vez por ano é importante para uma utilização prolongada, segura e eficaz do aparelho.



Perigo!! **Uma utilização indevida pode provocar danos!**

- Nunca tente realizar a manutenção ou reparações por si próprio no esquentador instantâneo a gás.

Contacte o serviço técnico oficial. É aconselhável realizar um contrato de manutenção.

A falta de manutenção pode pôr em perigo a segurança do aparelho e provocar danos materiais e lesões corporais.

5.3 Cuidado do aparelho

- Limpe a caixa do aparelho com um detergente líquido suave com um pano húmido.



Não utilize nenhum tipo de abrasivo ou produto de limpeza com solvente que possa danificar o exterior ou os controlos sintéticos.

6 Garantia do fabricante

A garantia deste produto está ao abrigo da legislação em vigor.

7 Reciclagem e eliminação do aparelho

Tanto o esquentador instantâneo a gás como a embalagem são compostos na sua maioria por matéria-prima reciclável.

7.1 O aparelho

Tanto o esquentador instantâneo a gás como os seus acessórios não pertencem aos resíduos domésticos. Certifique-se de que o aparelho antigo e respectivos acessórios são eliminados correctamente.

7.2 Pilhas

Quando as pilhas estiverem gastas, elimine-as devidamente num ponto de recolha oficial (e não junto com os resíduos domésticos).

7.3 Embalagem

Deixe a eliminação da embalagem de transporte para a empresa especializada que instalou o aparelho.



Respeite a legislação em vigor.

8 Sugestões para poupar energia

9 Dados técnicos

8 Sugestões para poupar energia

Temperatura apropriada da água quente

A água apenas deve ser aquecida até ao ponto em que é necessário para utilização. Uma temperatura superior representa um desperdício de energia. Além disso, as temperaturas da água acima dos 60 °C conduzem a um aumento da acumulação de calcário.

Uso consciente da água

Um uso da água com consciência energética pode reduzir consideravelmente as suas contas. Por exemplo, tomar duche em vez de banho: enquanto que são necessários 150 litros de água para um banho, um chuveiro moderno equipado com peças economizadoras de água requer unicamente um terço desta quantidade de água. A propósito, uma torneira a pingar desperdiça até 2.000 litros de água e um autoclismo usa até 4.000 litros de água todos os anos. Por outro lado, uma nova junta custa apenas alguns cêntimos.

9 Dados técnicos

Esquentador de água instantâneo a gás, modelos B11, B11 BS

► Assinale o modelo de aparelho instalado e o tipo de gás na tabela 9.2.

Característica	Unidade	MAG ES/PT 6-0/O XI
Categoria de gás		II2H3+
Fluxo nominal de água a máxima temperatura	l/min.	3
Fluxo máximo de água a mínima temperatura	l/min.	6
Carga térmica máxima ($Q_{max.}$) (relativamente ao poder calorífico H_v) ¹⁾	kW	11.8
Carga térmica mínima ($Q_{min.}$)	kW	5.9
Potência máxima de aquecimento ($P_{max.}$)	kW	10.4
Potência mínima de aquecimento ($P_{min.}$)	kW	5.2
Gama de modulação	kW	5.2 - 10.4
Temperatura máxima de água quente (ΔT°)	C°	50
Temperatura mínima de água quente (ΔT°)	C°	25
Pressão máxima de água $p_{w max.}$	MPa (bar)	1.3 (13)
Pressão mínima de água $p_{w min.}$	MPa (bar)	0.015 (0.15)
Fluxo mínimo de água quente	l/min.	1.9
Temperatura dos gases de combustão na potência máxima de aquecimento	°C	150
Temperatura dos gases de combustão na potência mínima de aquecimento	°C	100
Fluxo máximo de massa dos gases de combustão	g/s	7.8
Fluxo mínimo de massa dos gases de combustão	g/s	7.2
Dimensões		
Altura	mm	573
Largura	mm	267
Profundidade (incl. comutadores)	mm	194
Diâmetro ligação do tubo de evacuação dos gases de combustão	mm	90
Peso aproximado	kg	7
Número CE		99CM909

Tab. 9.1 Dados técnicos do aparelho

1) 15 °C, 1013,25 mbar, seco

Valor do gás em referência ao tipo de gás definido	Unidade	MAG ES/PT 6-0/0 XI
assinalar opção apropriada		
Gás natural G 20		
Valor da ligação de gás na potência máxima de aquecimento	m³/h	1.25
Pressão de entrada	MPa (mbar)	0.002 20
Diâmetro do bocal do queimador ¹⁾	mm	1.04
Pressão do queimador na potência máxima de aquecimento	MPa (mbar)	0.0017 (17,3)
assinalar opção apropriada		
Gás líquido G 30		
Valor da ligação de gás na potência máxima de aquecimento	kg/h	0.93
Pressão de entrada	MPa (mbar)	0.0029 29
Diâmetro do bocal do queimador ¹⁾	mm	0.66
Pressão do queimador na potência máxima de aquecimento	MPa (mbar)	0.0028 (27,7)
assinalar opção apropriada		
Gás líquido G 31		
Valor da ligação de gás na potência máxima de aquecimento	kg/h	0.92
Pressão de entrada	MPa (mbar)	0.0037 37
Diâmetro do bocal do queimador ¹⁾	mm	0.66
Pressão do queimador na potência máxima de aquecimento	MPa (mbar)	0.0035 (35,3)

Tab. 9.2 Valor do gás em referência ao tipo de gás definido

1) A designação do bocal corresponde ao diâmetro do orifício multiplicado por 100.

Proveedor - Distribuidor

Vaillant S. L.

Atención al cliente

C/La Granja, 26 ■ Pol. Industrial ■ Apartado 1.143 ■ 28108 Alcobendas (Madrid)

Teléfono 902 11 68 19 ■ Fax 916 61 51 97 ■ www.vaillant.es

Fabricante - Fabricante

Vaillant GmbH

Berghauser Str. 40 ■ D-42859 Remscheid ■ Telefon 0 21 91/18-0

Telefax 0 21 91/18-28 10 ■ www.vaillant.de ■ info@vaillant.de