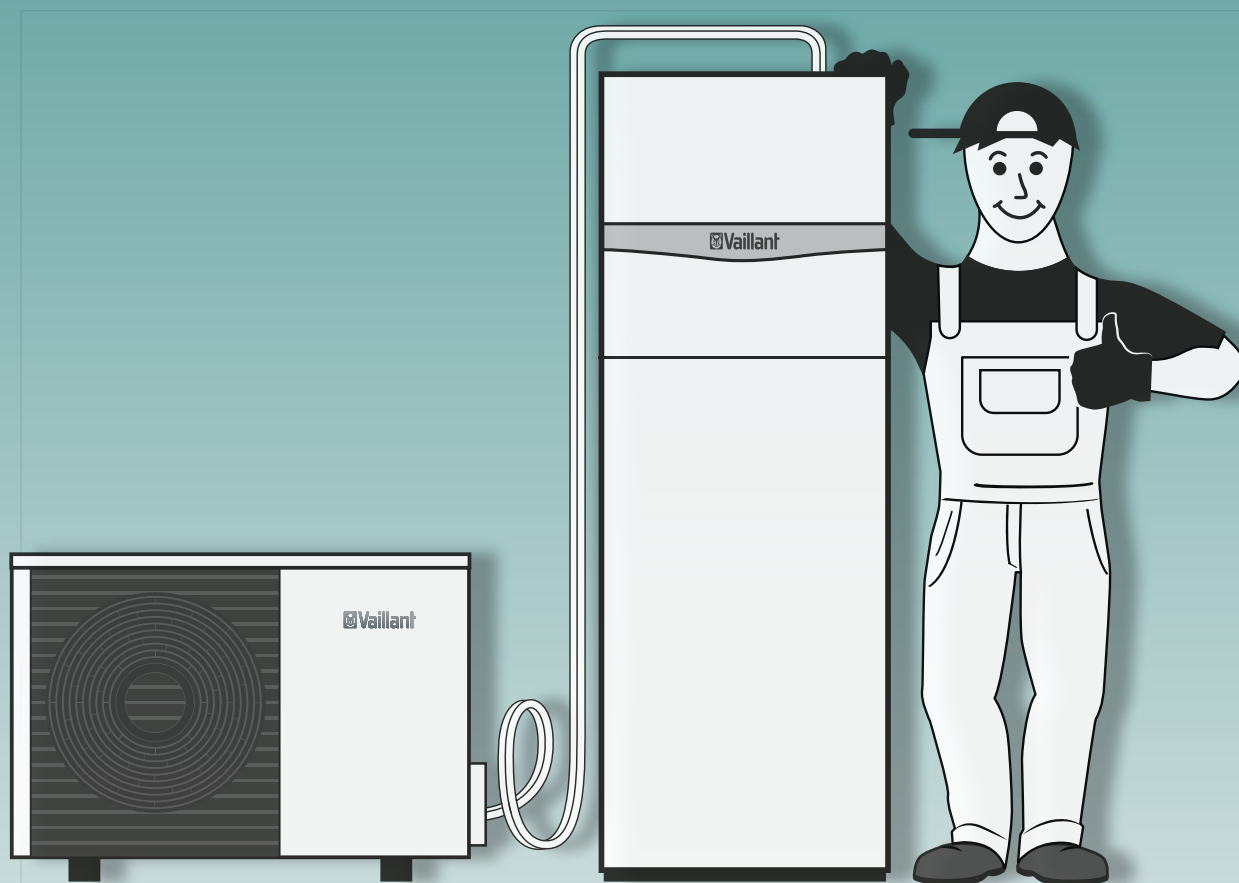


aroTHERM split

Guía rápida



Nota importante:

Esta guía rápida deberá dar soporte al instalador en la planificación, instalación y puesta en marcha del equipo. No deberá bajo ninguna circunstancia reemplazar o modificar, las instrucciones de instalación y mantenimiento suministradas con el equipo que siempre deben tenerse en cuenta.

El no tener en cuenta las instrucciones de instalación y mantenimiento suministradas puede llevar a mal funcionamiento del equipo y puede resultar en daños e incluso muerte. Algunas características del equipo mostradas en esta guía rápida pueden variar respecto de la versión de fabricación actual Vaillant no se hace responsable de daños o perjuicios causados por uso de esta guía.

© Todos los derechos reservados. Vaillant GmbH, 2019.

Consejo:

Sigue el símbolo de documentos dedicados para información más detallada.



Consejo:

Escanea el código QR para descarga de la versión digital de la Guía rápida.



¡Comienza la instalación!

Una instalación perfecta con aroTHERM split paso a paso:

Planifica tu trabajo...

Selecciona la aroTHERM split que se ajusta a tu necesidad: prestaciones, dimensiones, sonido	4
Encuentra la ubicación perfecta para su instalación: silenciosa, ventilada y segura	7
Selecciona el acumulador de ACS y depósito de inercia	12
Dimensiona el vaso de expansión	13
Selecciona el esquema del sistema (esquema hidráulico y eléctrico)	14
Decide el tipo de instalación para seleccionar los accesorios requeridos (suelo, tejado)	15
Verifica la lista <input checked="" type="checkbox"/>	18

... comprueba tu planificación...

Comienza con la instalación hidráulica	19
Procede con la conexión eléctrica y eBUS	22
Conecta la uniTOWER o el módulo hidráulico	24
Pon en marcha del circuito frigorífico	27
Verifica la lista <input checked="" type="checkbox"/>	28

... y pon en marcha el sistema

Sigue las instrucciones del asistente de instalación	29
En caso necesario: encuentra soluciones a los códigos de error, estatus y mantenimiento	29

Datos técnicos 30

Consulta los manuales de instalación del equipo para más información

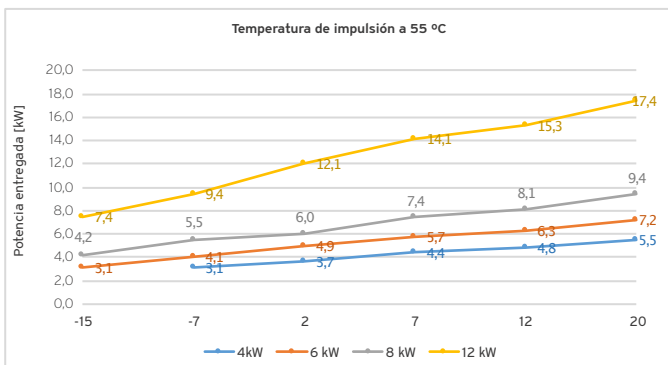
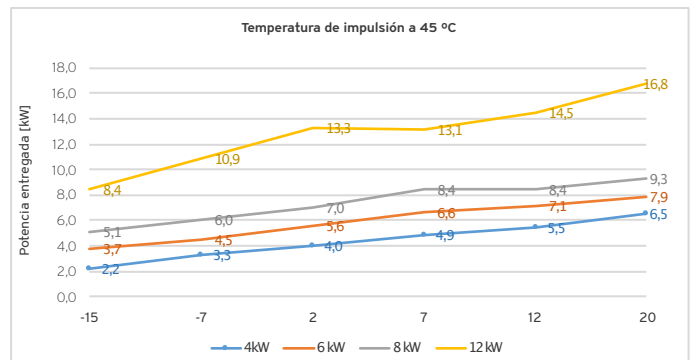
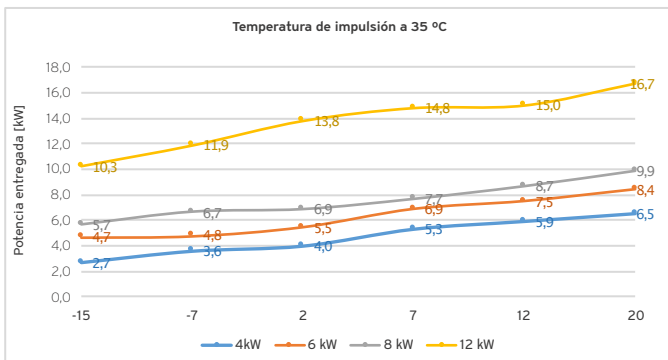
¡Vaillant contigo!

No dudes en dirigirte a nosotros para más información:

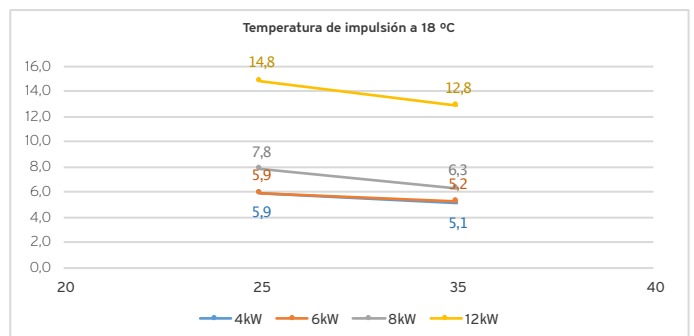
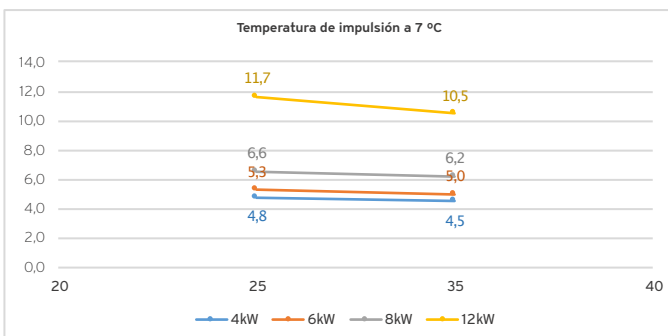
Planifica tu trabajo...

Selecciona la aroTHERM split que mejor se adapte a tus necesidades

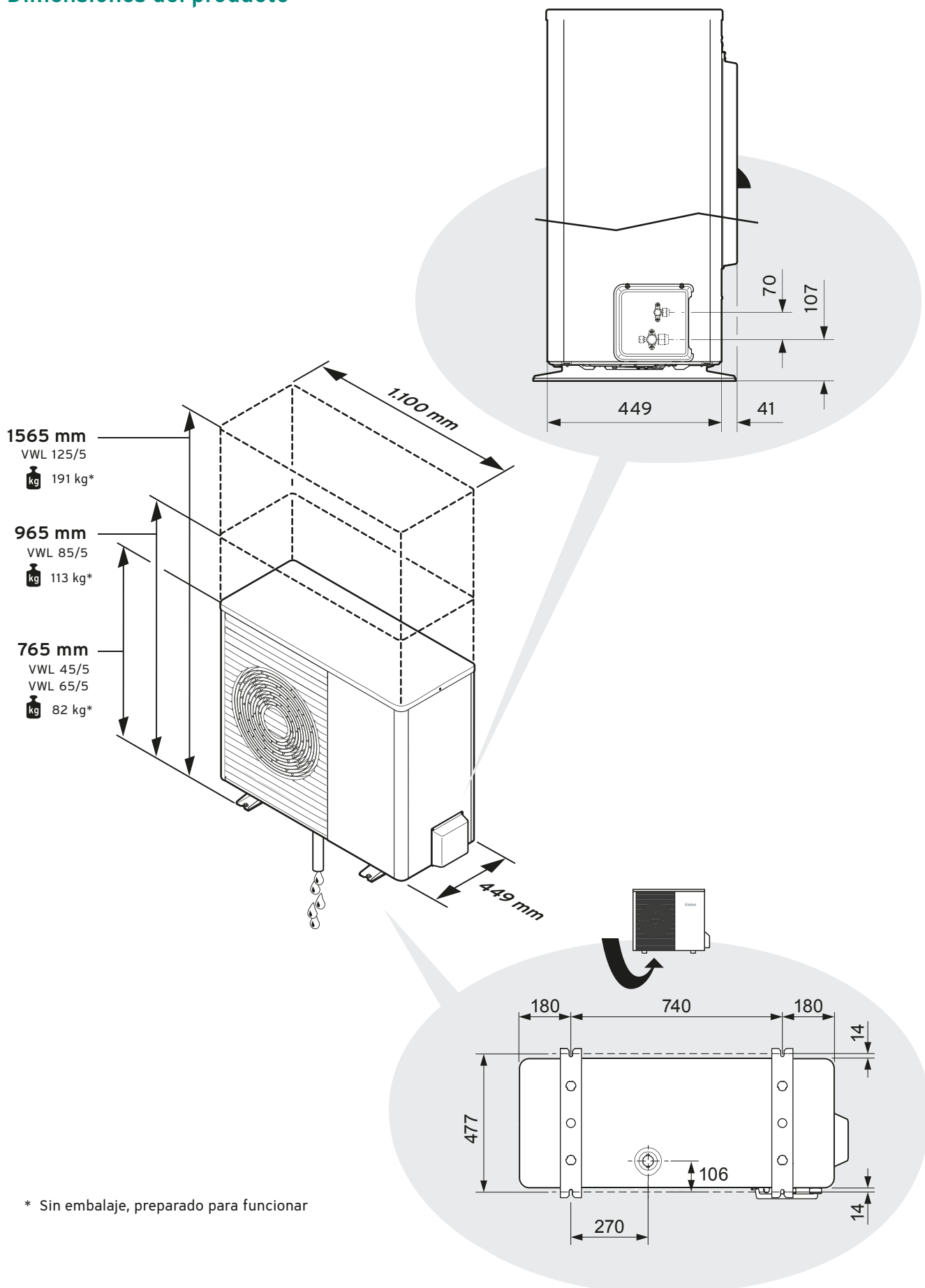
Calefacción



Refrigeración

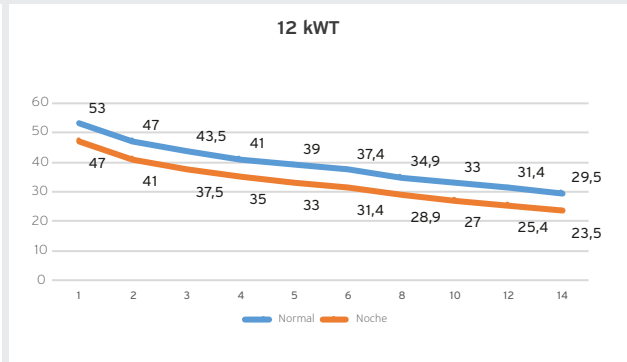
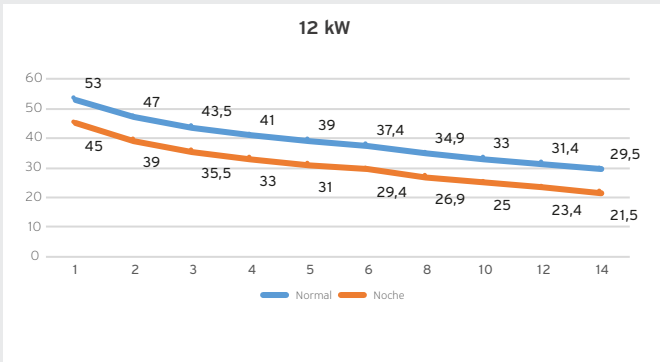
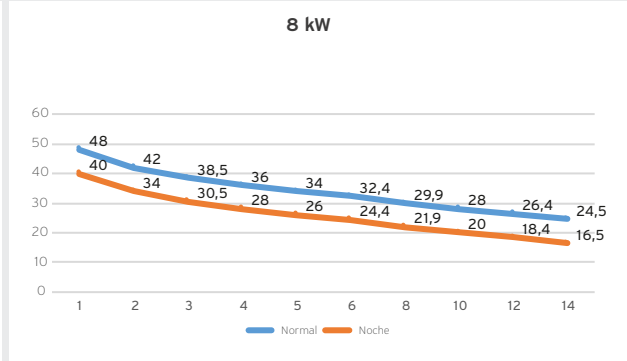
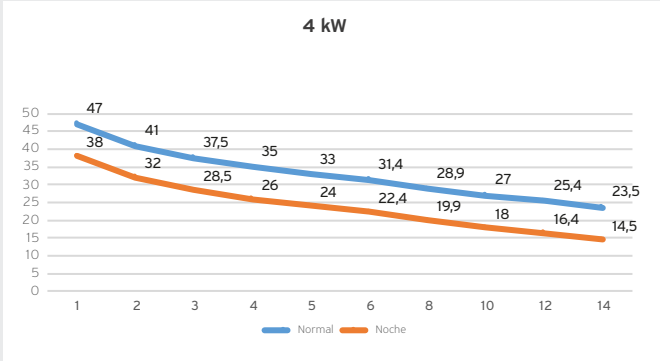


Dimensiones del producto

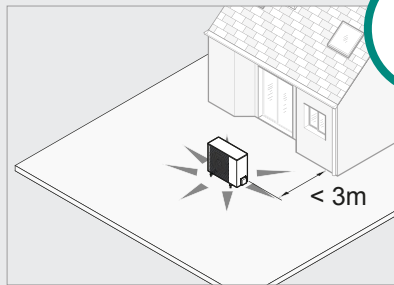
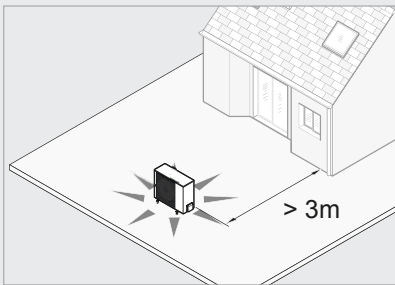


* Sin embalaje, preparado para funcionar

Nivel de Presión Sonora

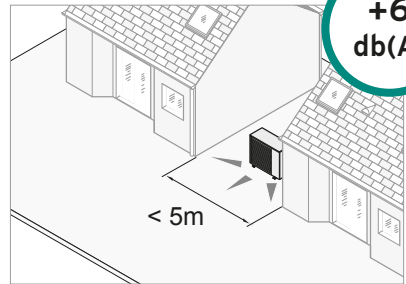
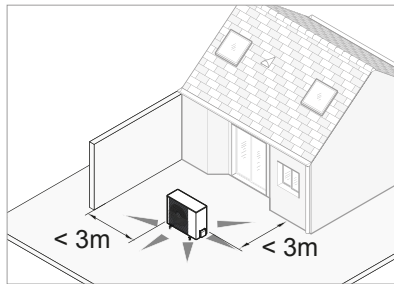
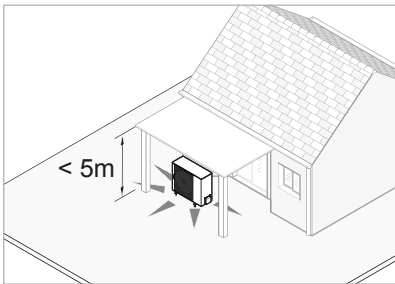


El nivel de Presión Sonora se reduce en función de la distancia:



**+3
db(A)**

Nivel de Presión Sonora según la ubicación de la bomba de calor:



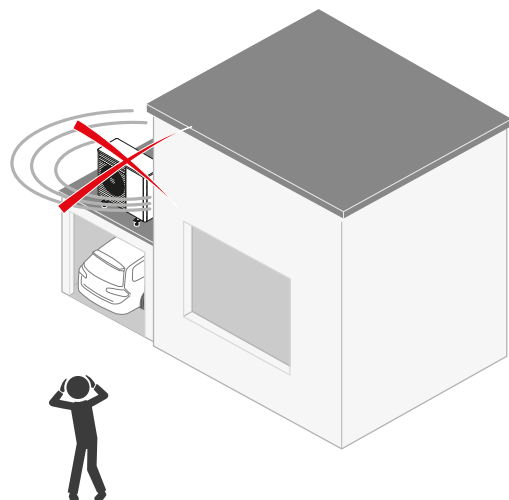
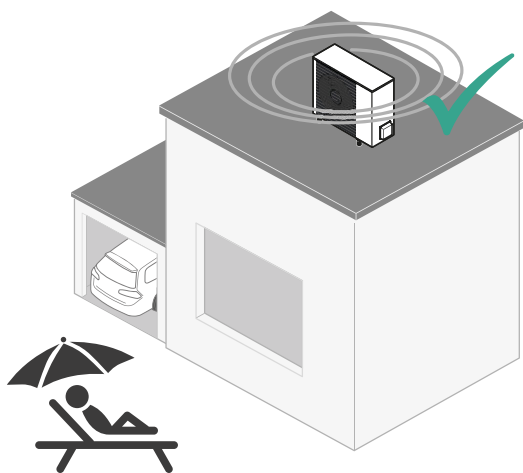
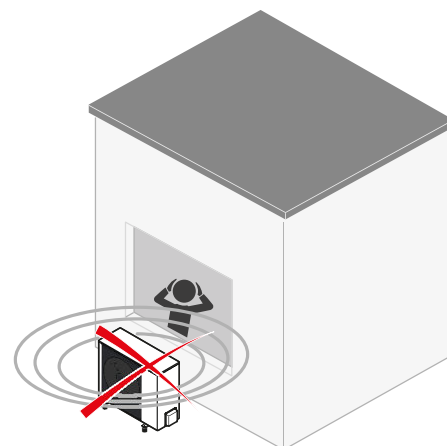
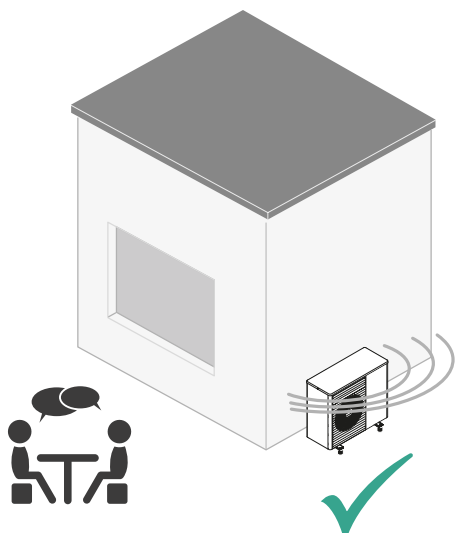
**+6
db(A)**

Encuentra la ubicación perfecta

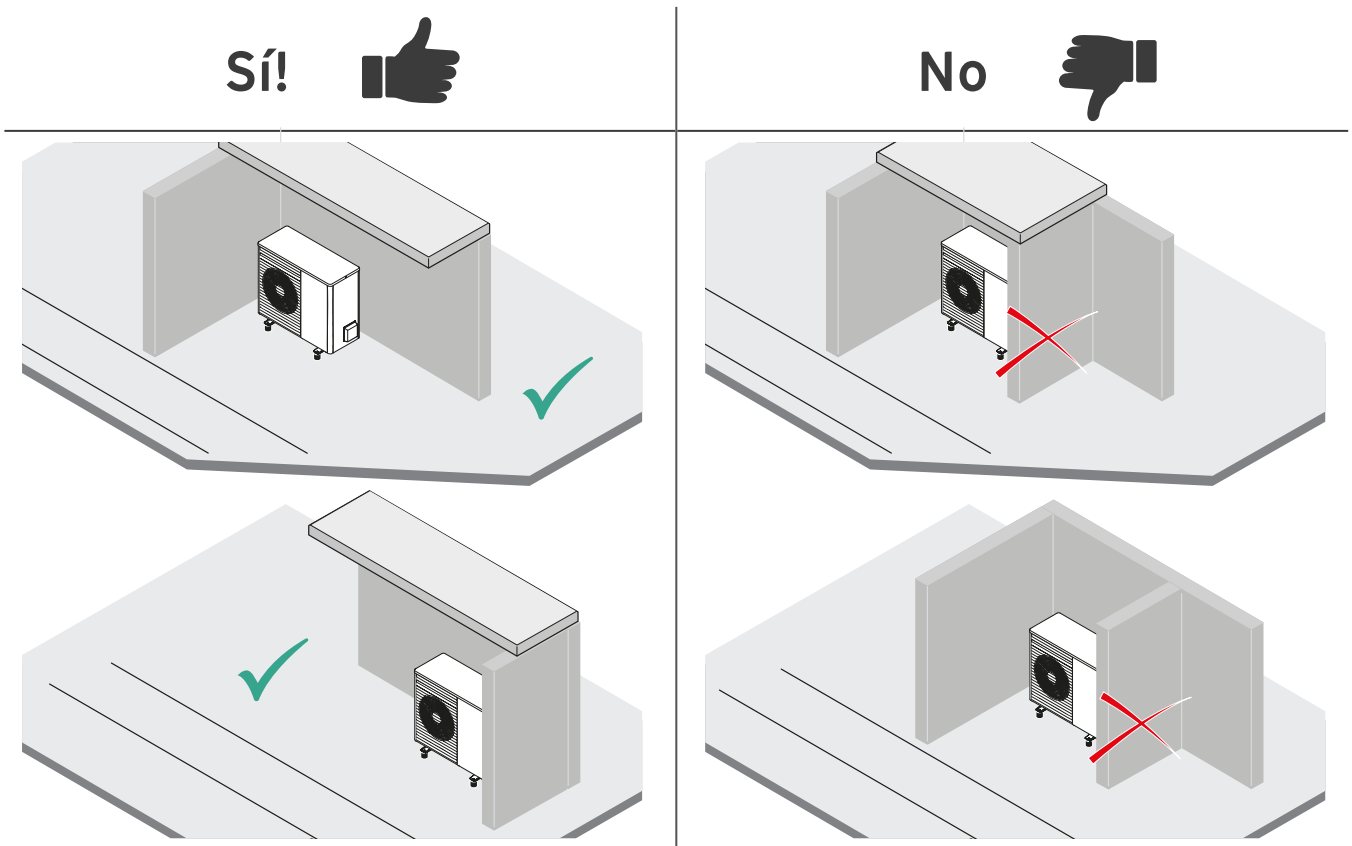
Un lugar silencioso para su instalación

Sí! 

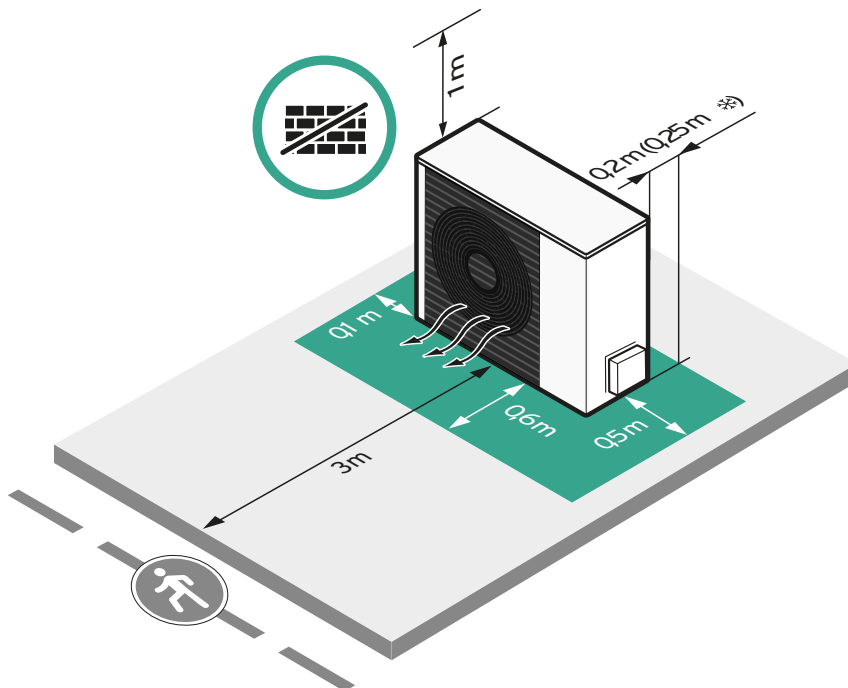
No 



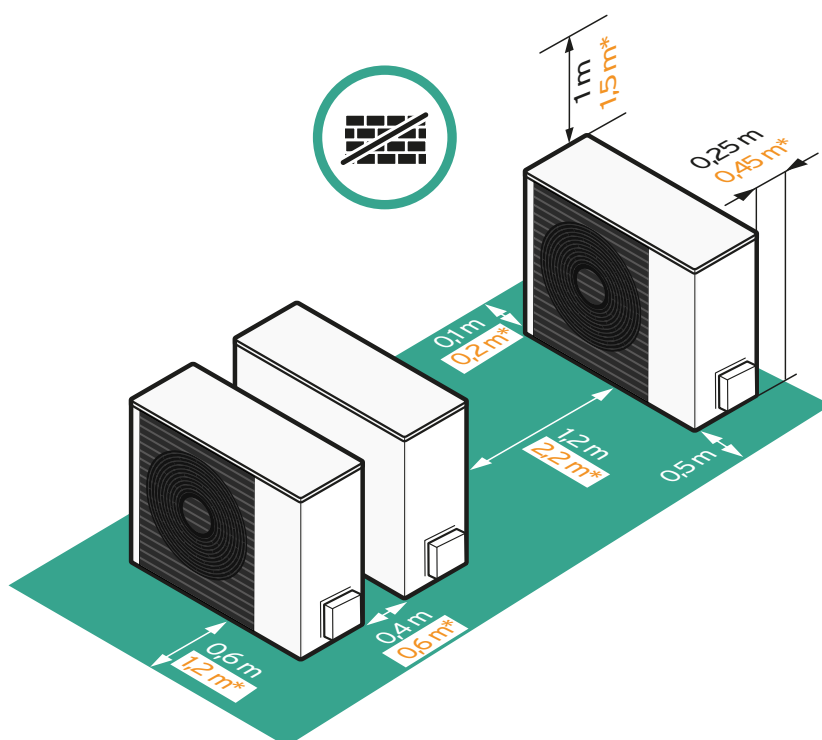
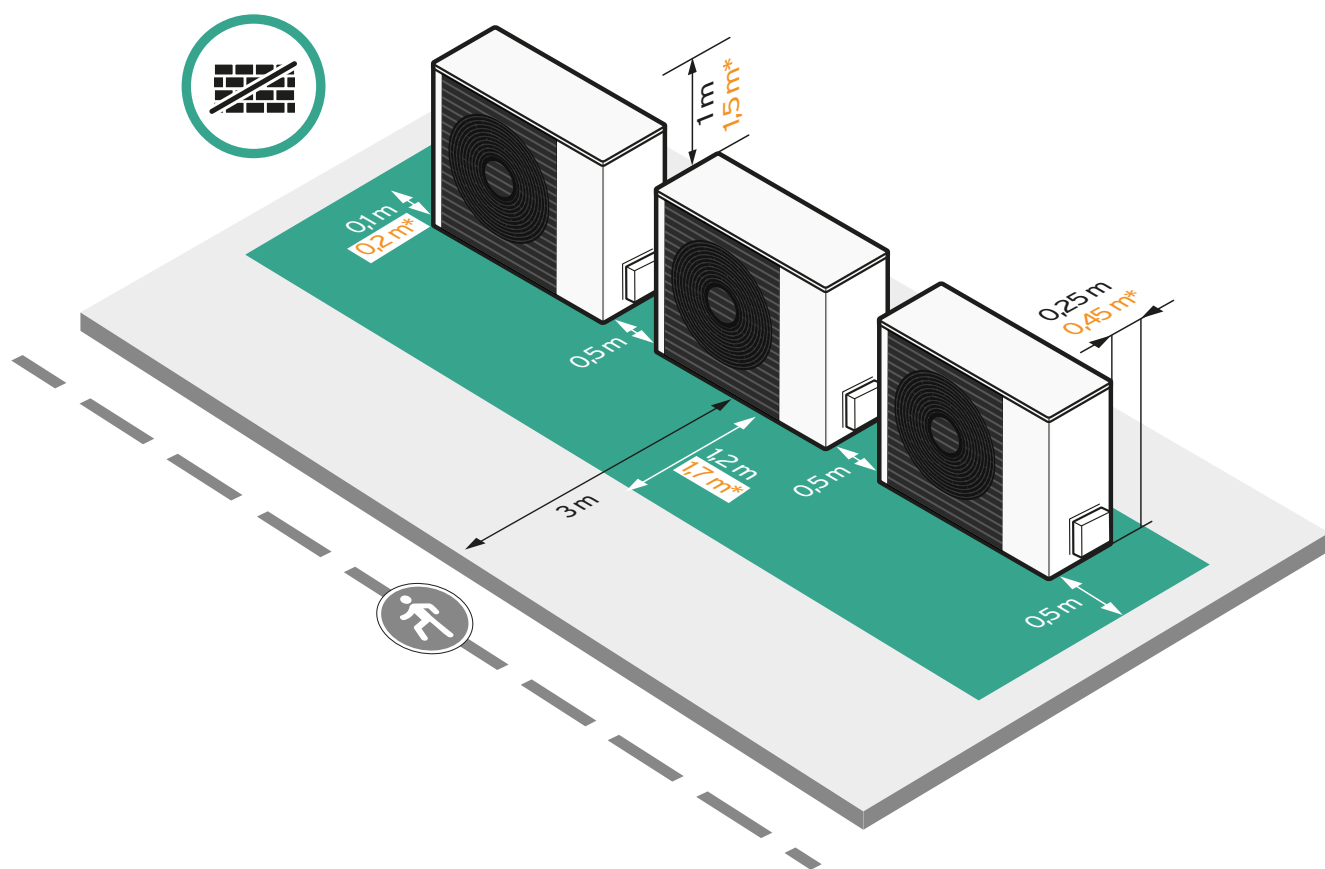
Un funcionamiento perfecto con buena ventilación



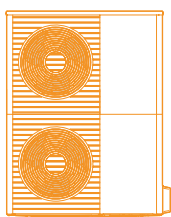
Distancias mínimas para un funcionamiento adecuado



Instalación de varias aroTHERM split de forma correcta

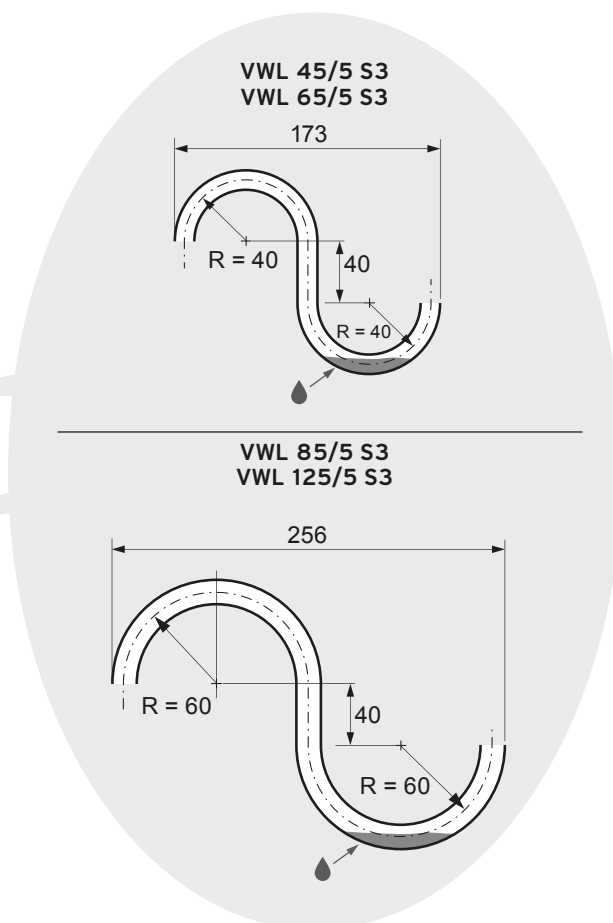
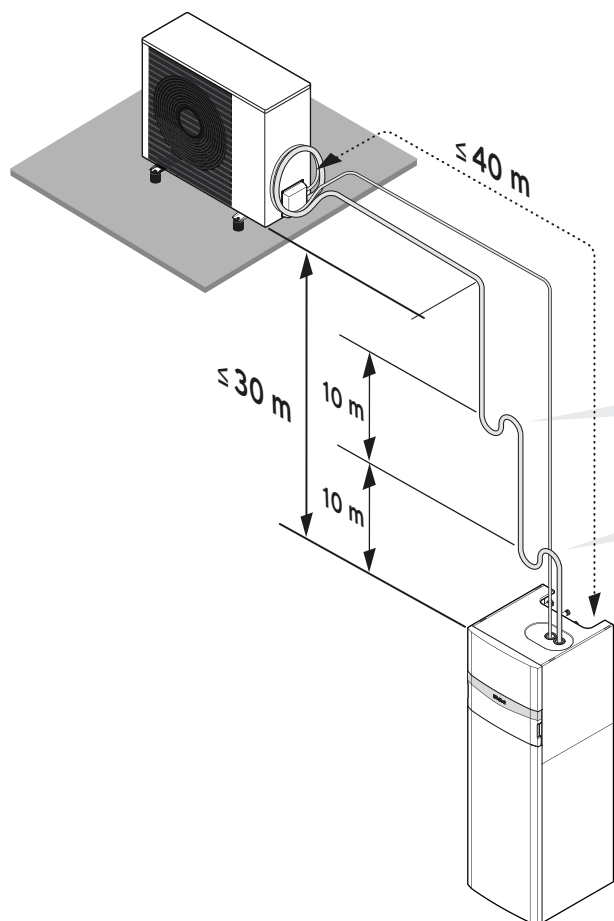


* VWL 125/5

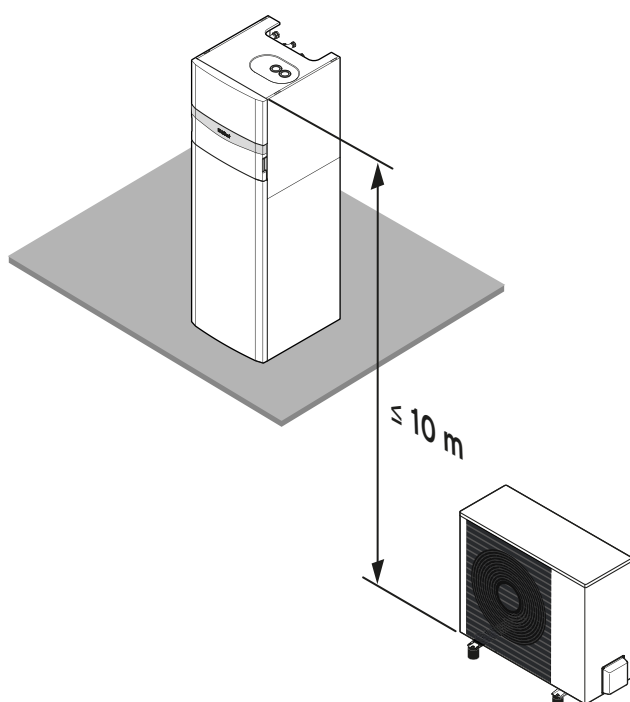


Máxima diferencia de altura entre unidad interior y exterior

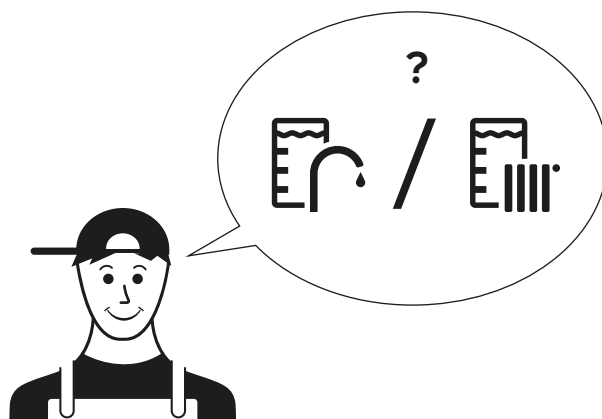
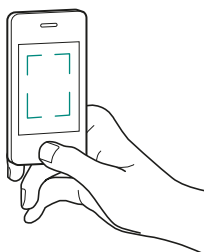
Unidad exterior sobre unidad interior



Unidad exterior debajo de unidad interior



Selecciona el acumulador de ACS y el depósito de inercia adecuados



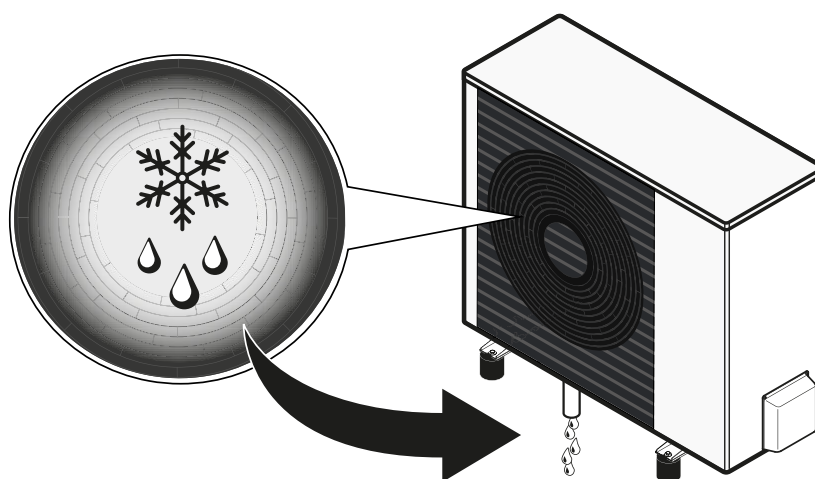
 Escanea o haz click en el QR para calcular el volumen adecuado de acumulación

Calentado por sólo aeroterminia					... aeroterminia más solar	
Acumulador	uniTOWER .. /5 IS	uniSTOR VIH RW 200	uniSTOR VIH RW 300	uniSTOR VIH RW 400	uniSTOR VIH RW 500	uniSTOR VIH SW 400	uniSTOR VIH SW 500
Volumen calentado por la bomba de calor	190 l	200 l	300 l	400 l	500 l	200 l	250 l
Volumen disponible a 38 °C acumulado a 55 °C	305 l	321 l	482 l	643 l	804 l	321 l	402 l
aroTHERM Split	Tiempo de recuperación a 55 °C sin resistencia de apoyo. cuando la temperatura baja a 46 °C a 7 °C de temperatura exterior						
VWL 45/5	31 min	32 min	48 min	64 min *	80 min *	32 min	40 min
VWL 65/5	24 min	25 min	37 min	49 min	62 min *	25 min	31 min
VWL 85/5	18 min	19 min	29 min	38 min	48 min	19 min	24 min
VWL 125/5	15 min	16 min	24 min	31 min	39 min	16 min	20 min

* Confort limitado -> Recomendamos elegir un tamaño mayor de aroTHERM split

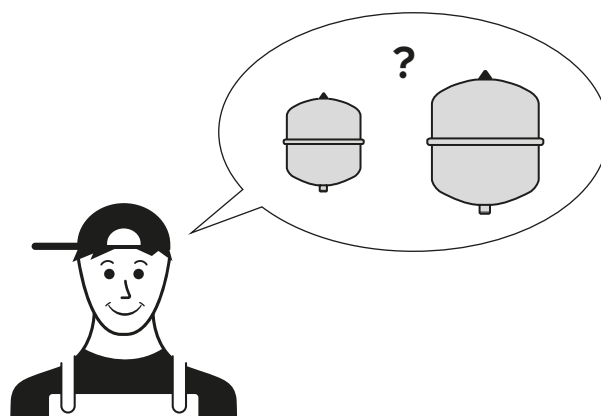
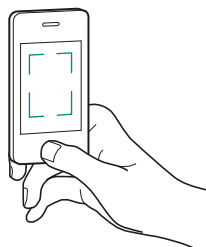
Mínima inercia requerida/ Volumen de agua para desescarche

aroTHERM Split	With active backup heater, system temperature > 25°C
VWL 45/5, VWL 65/5	15 l
VWL 85/5	20 l
VWL 125/5	45 l

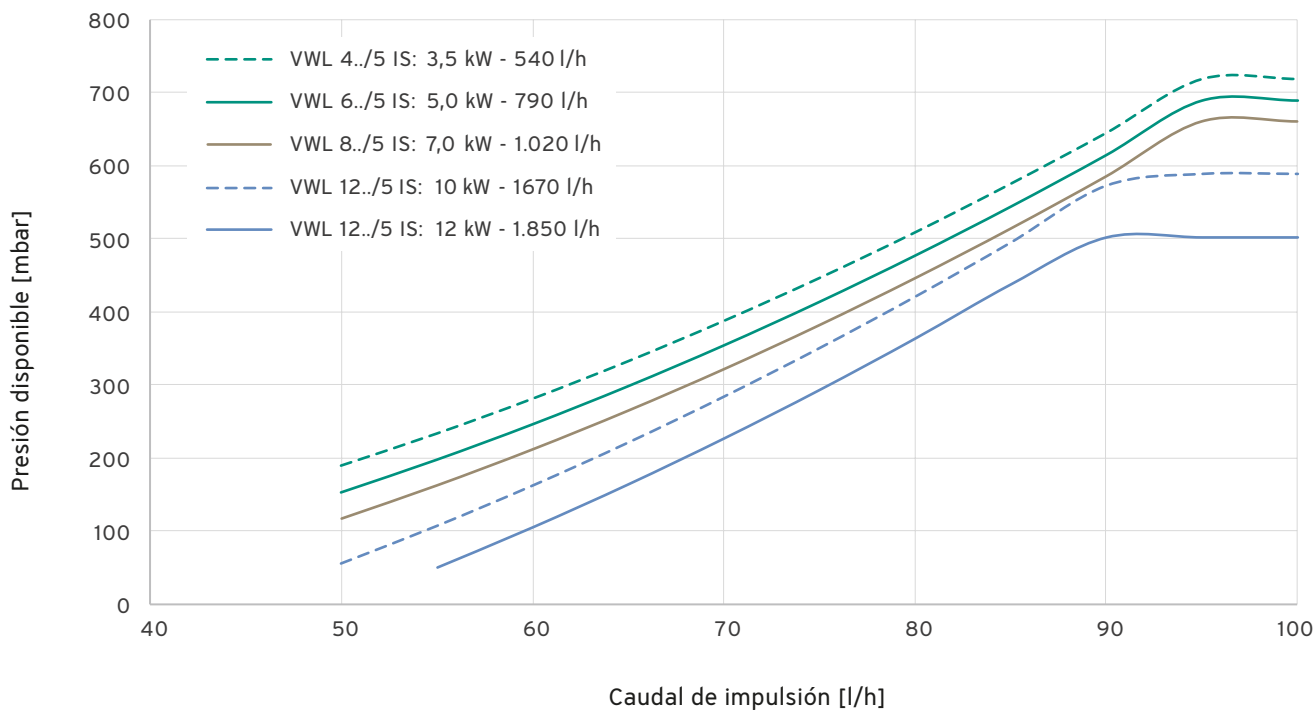


Dimensiona el vaso de expansión

Escanea el código QR para dimensionar fácilmente el vaso de expansión



Presión disponible de la bomba del circuito de calefacción



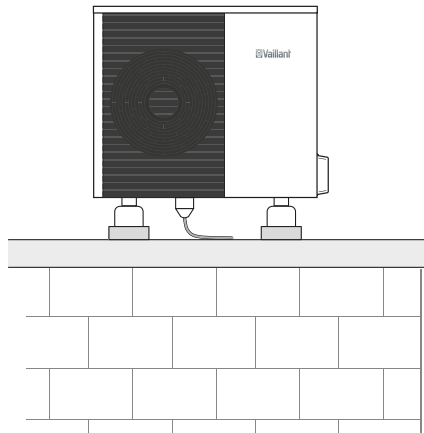
Selecciona el esquema del sistema (componentes hidráulicos y eléctricos)

Escanea el código QR para seleccionar un esquema hidráulico de nuestra amplia base de datos

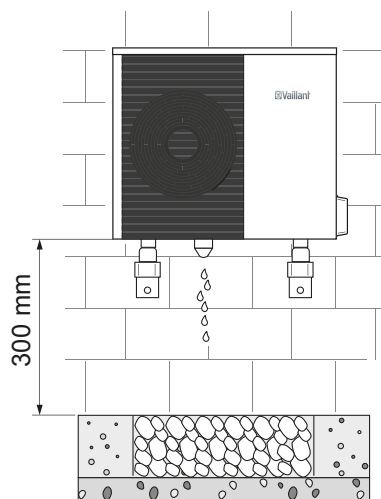


Decide el lugar de instalación

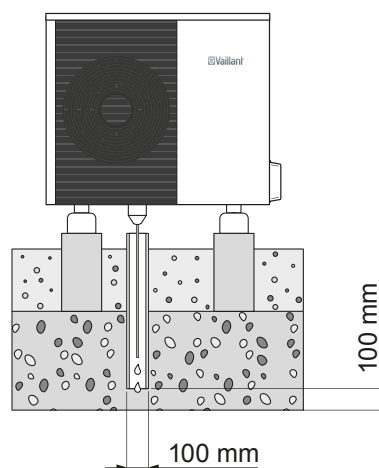
Sobre tejado...



En la pared...



En el suelo...



Selecciona los accesorios de montaje



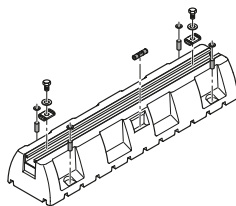
Opciones de instalación Suelo/techo

Montaje

Simple

Silent blocks grandes

Art.-No.: 0020250226



Silent blocks pequeños

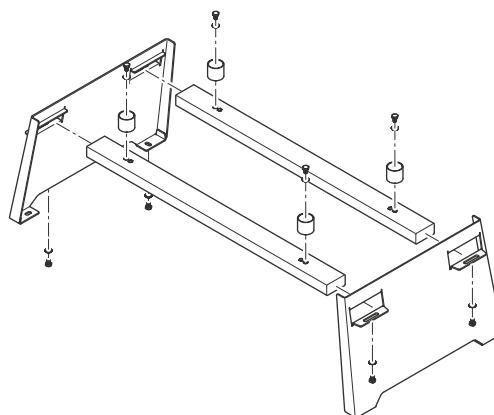
Art.-No.: 0020252091



Nieve

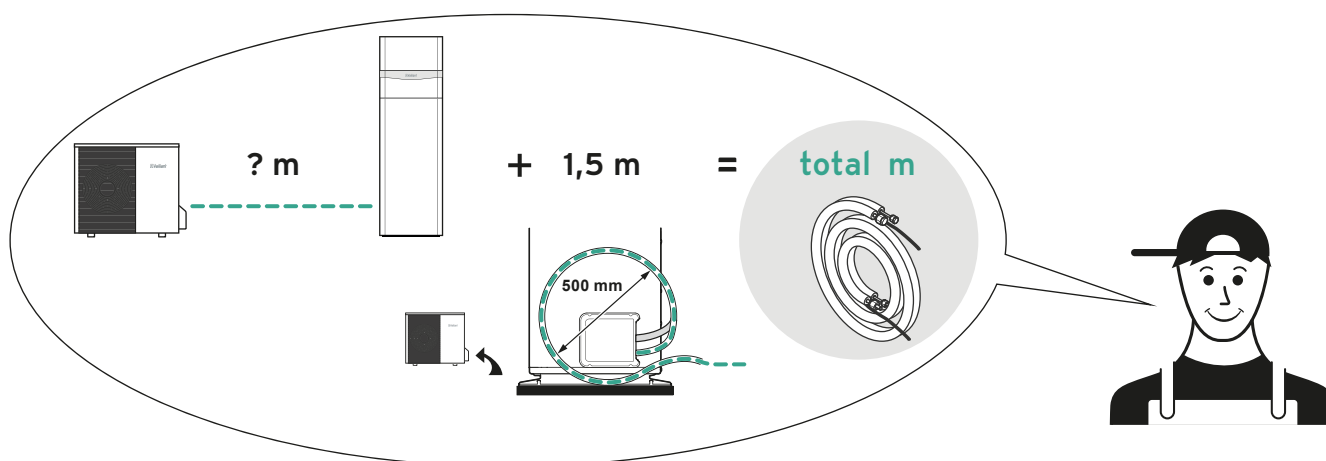
Espaciador de nieve

Art.-No.: 0020173403



Selecciona las líneas refrigerantes

	Tipos de conexión y accesorios de instalación	
	Distancia entre unidad interior y unidad exterior	
aroTHERM Split	Hasta 40 m	
VWL 45/5 VWL 65/5	Línea refrigerante (1/4") Art.-No: N/A + Línea refrigerante (1/2")	
VWL 85/5 VWL 125/5	Línea refrigerante (3/8") Art.-No: N/A + Línea refrigerante (5/8")	



¡Chequea tu plan!

Valida tu lista

- Selección del equipo en función de la demanda de calefacción y refrigeración
- Planificación del lugar de instalación (silencioso, ventilado y seguro)
- Selección de temperaturas del sistema (suelo radiante, radiadores, fancoil)
- Acumulación de ACS e inercia seleccionados
- Vaso de expansión seleccionado
- Esquema del sistema seleccionado
- Pedidos los componentes del sistema incluidos accesorios para su instalación

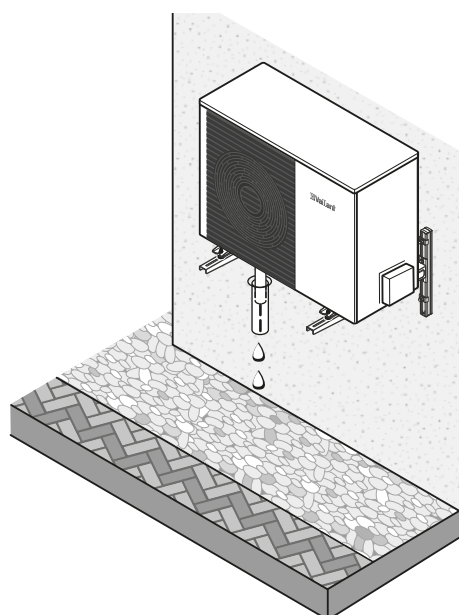
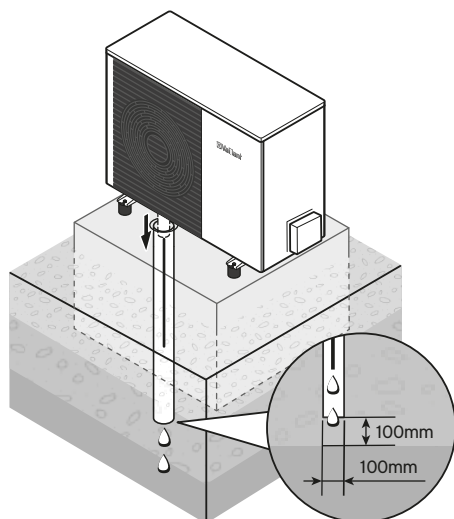
... realiza tu plan

Instala el sistema aroTHERM split

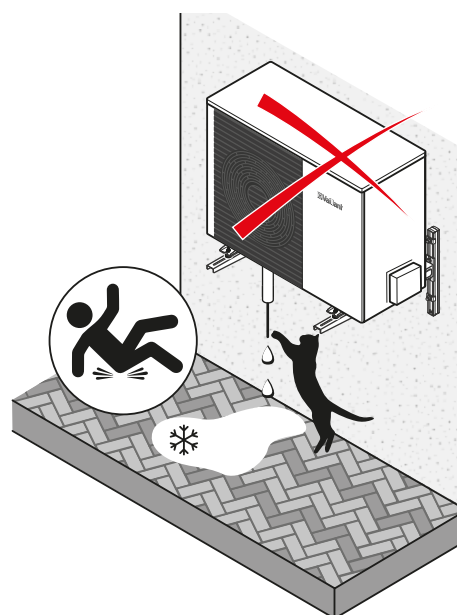
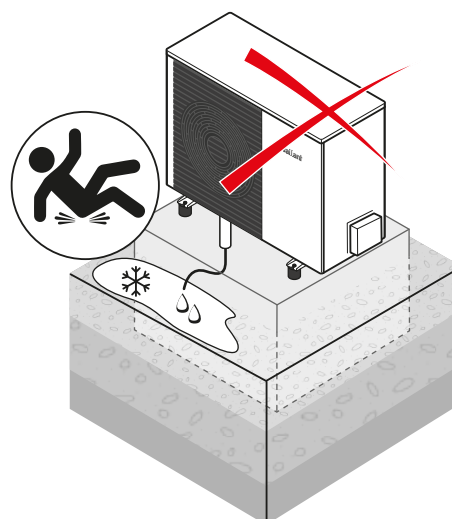
Comienza con la conexión hidráulica

Realiza el desagüe de condensados

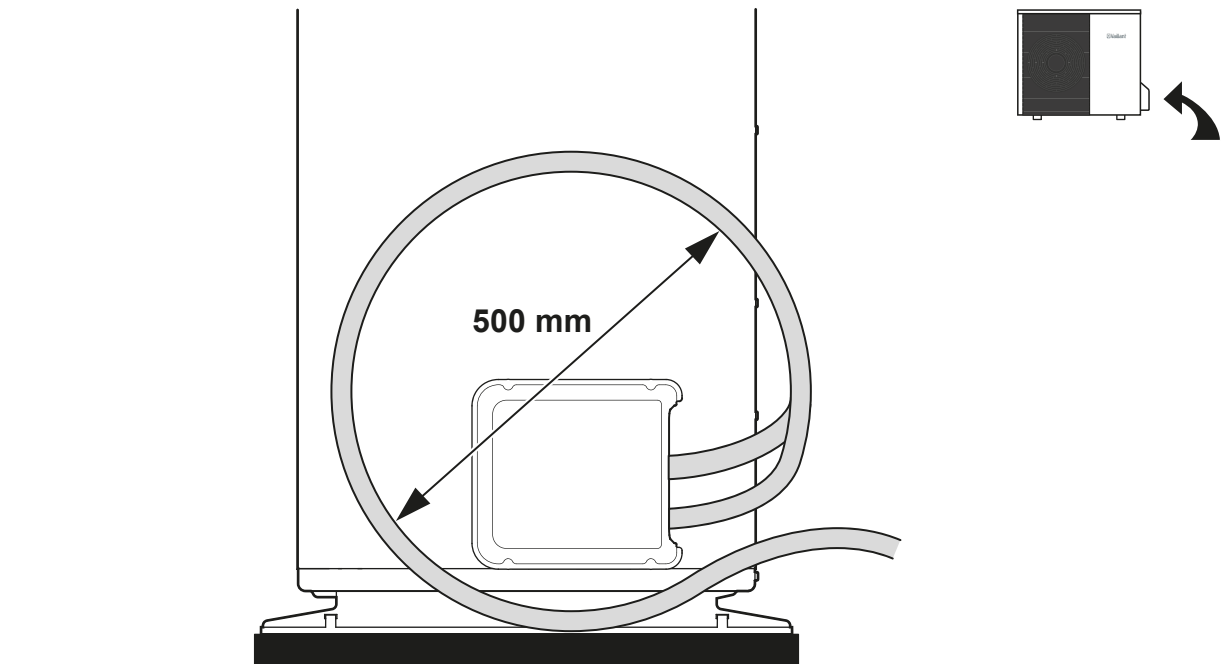
Sí 



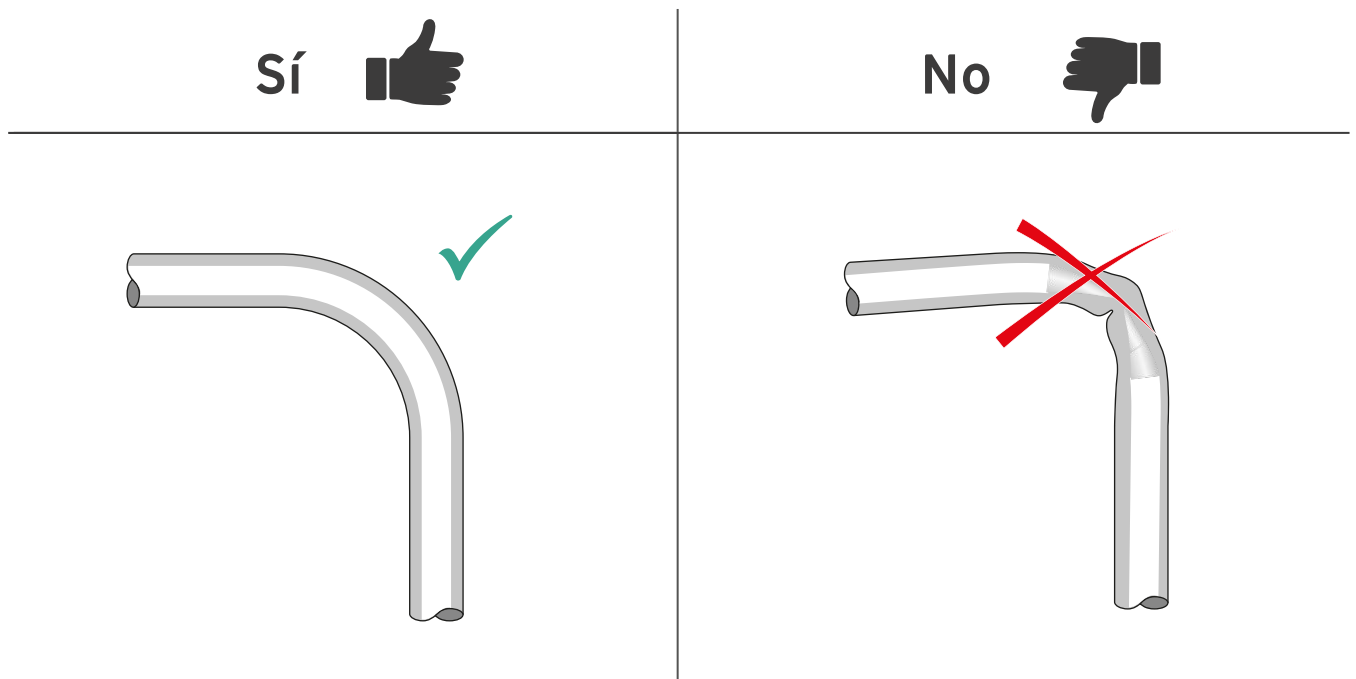
No 



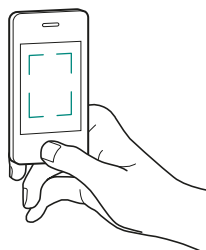
Curva las líneas refrigerantes para reducir los ruidos por vibración



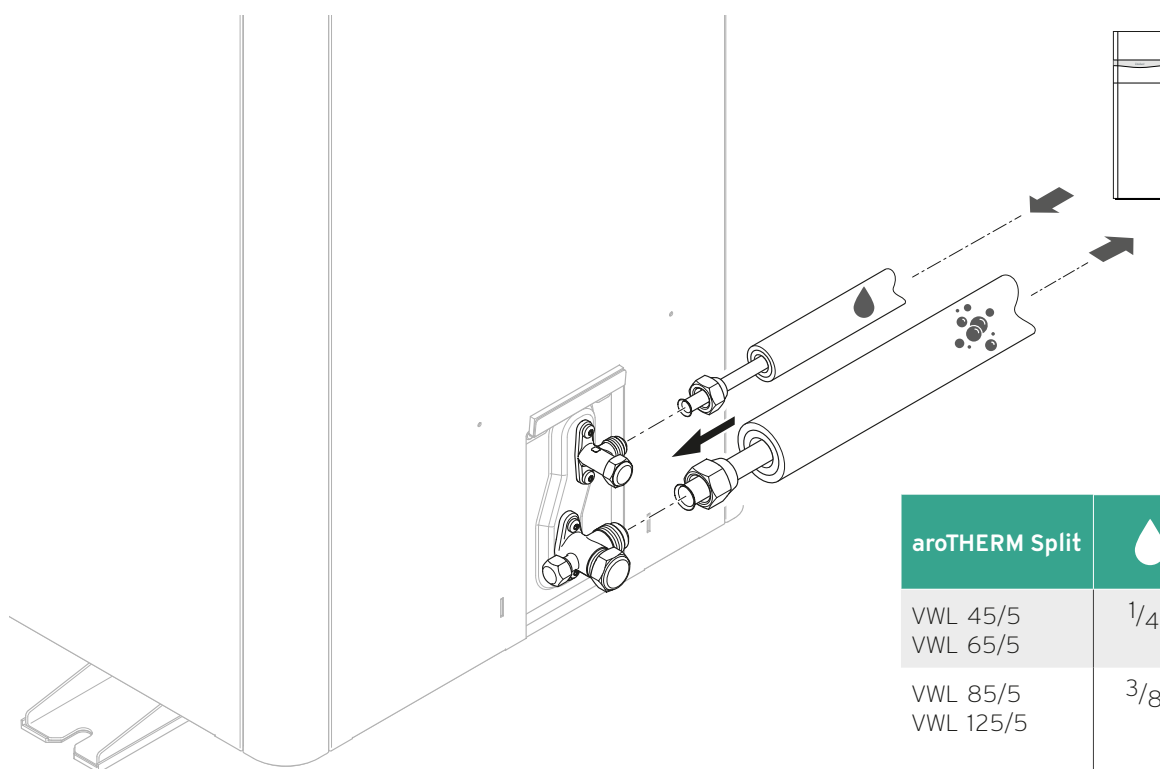
Evita pliegues en la línea frigorífica





Conexión de líneas refrigerantes



Escanea el código QR o haz click para ver el video de instalación

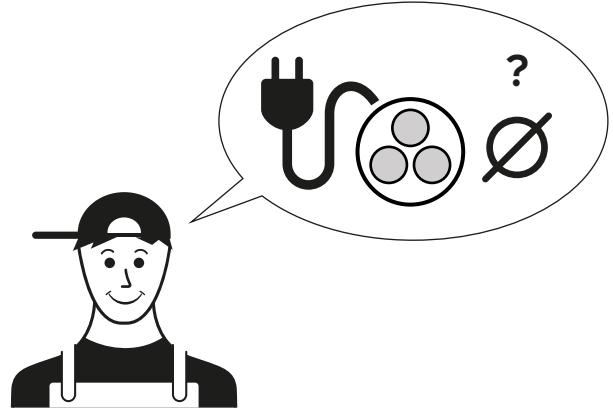
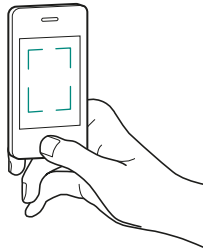


aroTHERM Split		
VWL 45/5 VWL 65/5	1/4"	1/2"
VWL 85/5 VWL 125/5	3/8"	5/8"

Procede con la conexión eléctrica y eBUS

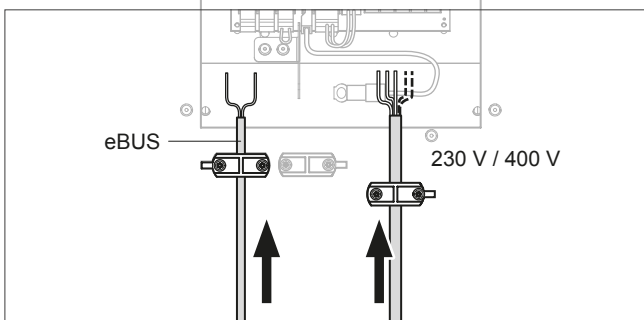
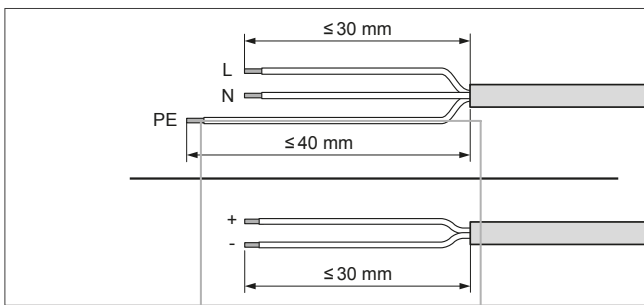
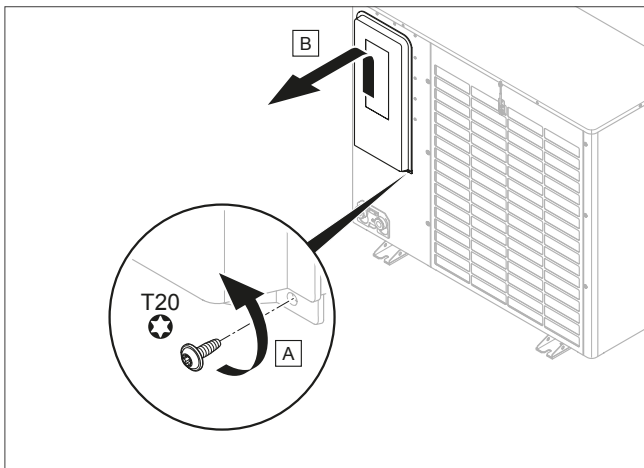
Calcula la sección de cable

Escanea el código QR y realiza el cálculo de una forma sencilla

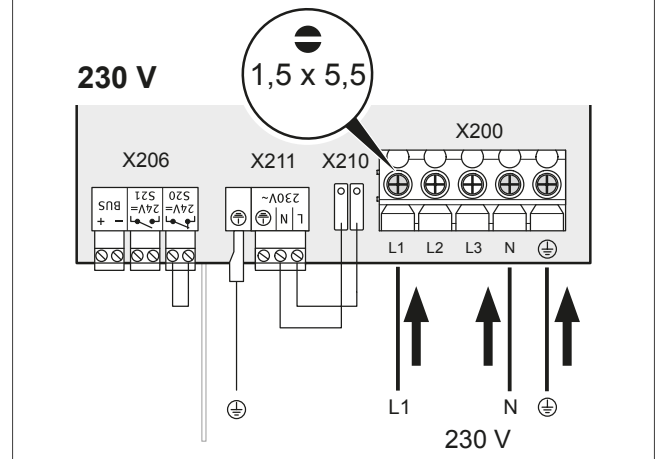
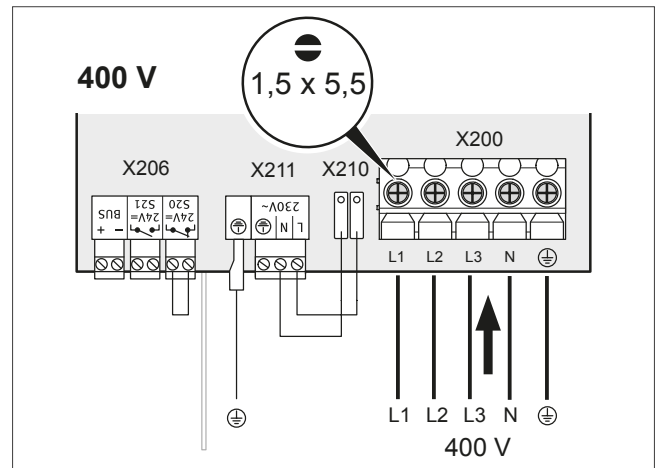


Escanea el código QR o haz click para ver el video de instalación

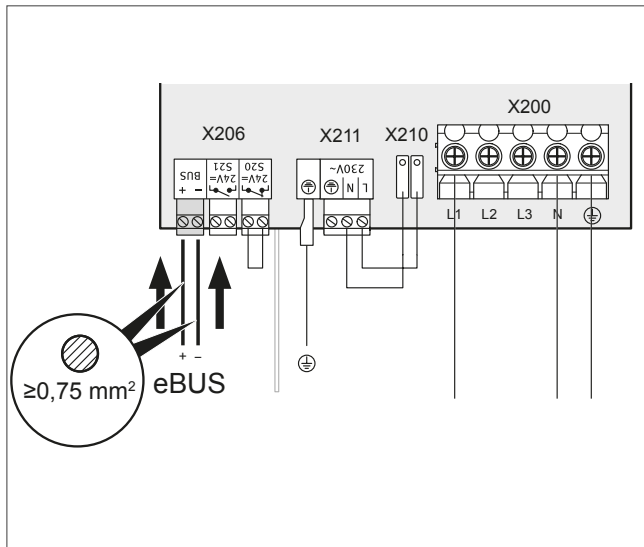
Preparación



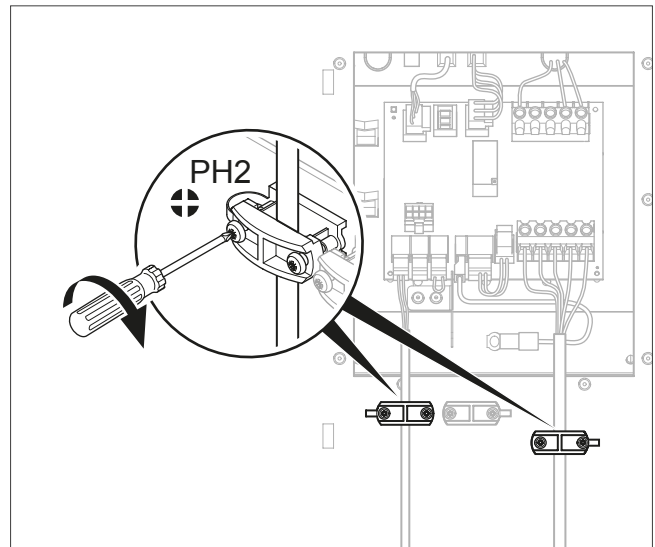
Conexión eléctrica (230V/400V)



Conexión eBUS



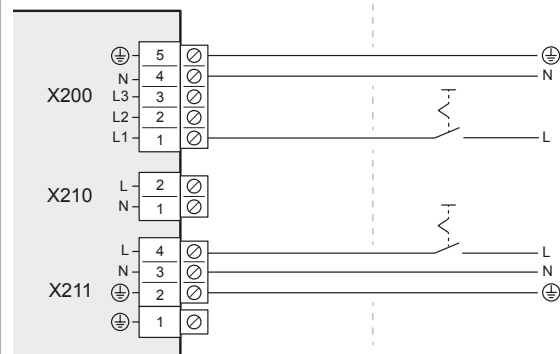
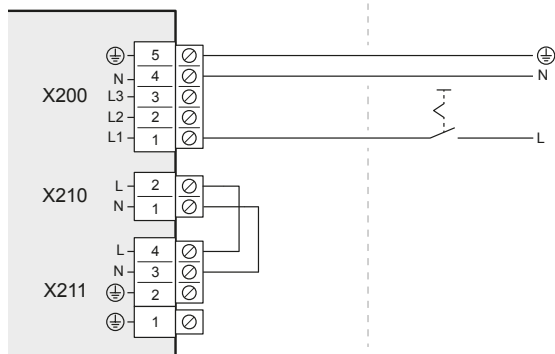
Fija la salida de cables de alimentación



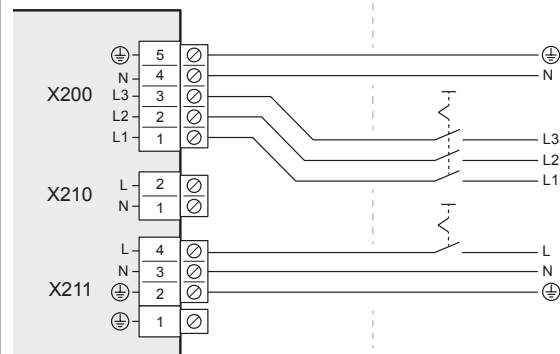
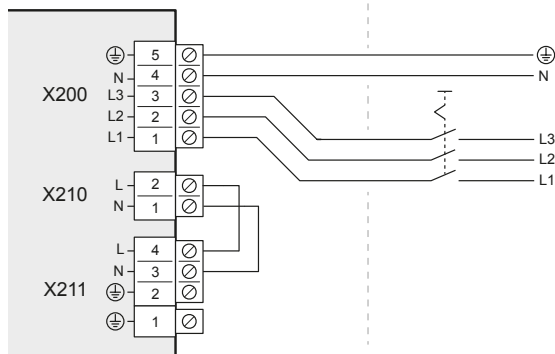
Alimentación eléctrica simple

Doble alimentación eléctrica

230 V

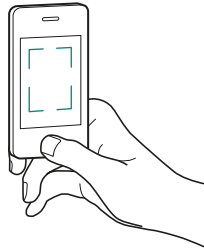


400 V

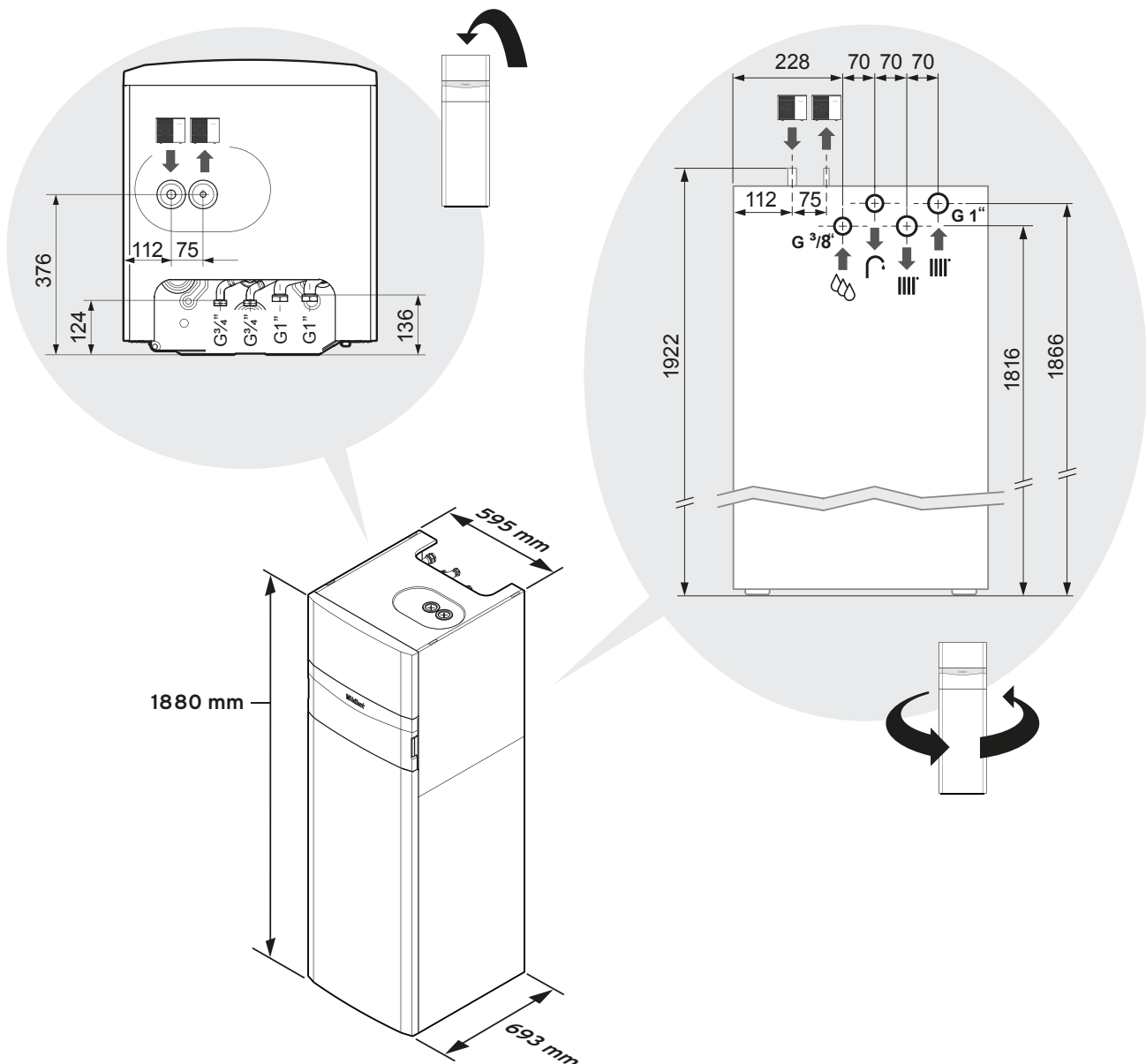


Conexión de uniTOWER o del módulo hidráulico

Instala uniTOWER split



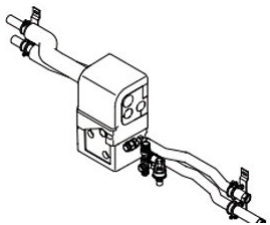

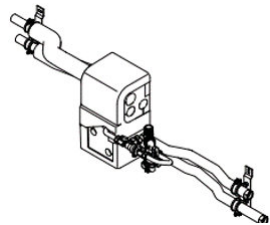

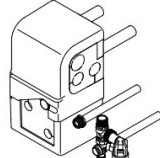

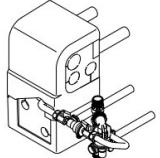

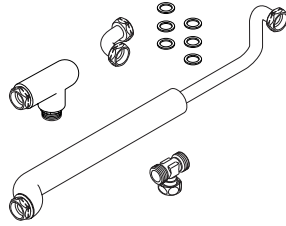

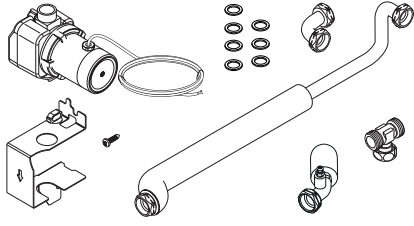



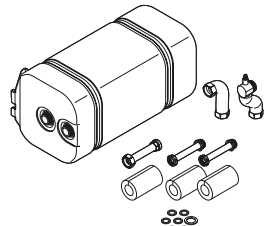

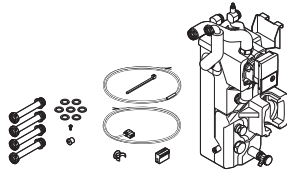
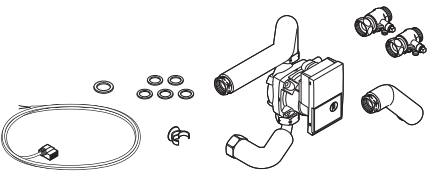
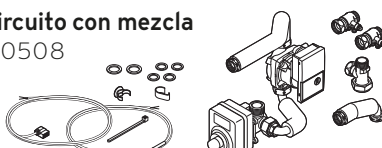
Escanea el código QR o haz click para ver el video de instalación



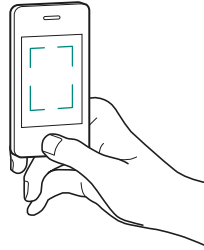
Haga click en las imágenes para acceder al manual de instalación



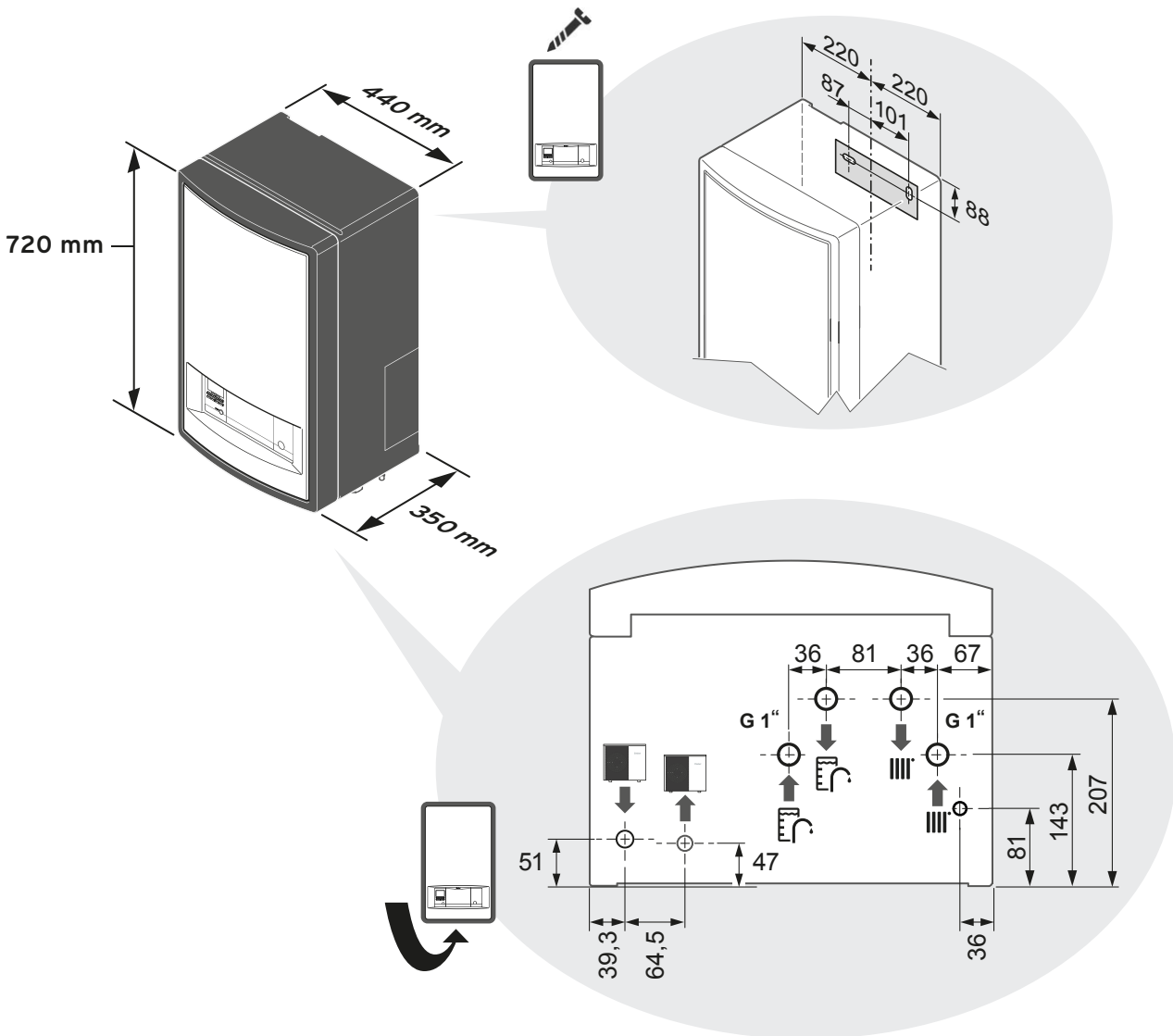
Selecciona los accesorios para el uniTOWER split

Conexión...		con llenado	
Pared	Kit de conexión sobre pared sin llenado Art.-No.: 0020250219  	Kit de conexión sobre pared con llenado Art.-No.: 0020250221  	
Empotrado	Kit de conexión empotrado sin llenado Art.-No.: 0020250220  	Kit de conexión empotrado con llenado Art.-No.: 0020250222  	
Circulación	sin bomba Circulation pipe set Art.-No.: 0020170502  	con bomba Set de bomba de recirculación Art.-No.: 0020170503  	
Vaso de expansión de ACS		Vaso de expansión de ACS frontal Art.-No.: 0020170500  	
Componentes adicionales del sistema			
18l Buffer para uniTOWER Art.-No.: 0020269273  	Kit 1 circuito Art.-No.: 0020170507 	Kit extensión 1 circuito sin mezcla Art.-No.: 0020170509 	Kit extensión 1 circuito con mezcla Art.-No.: 0020170508 

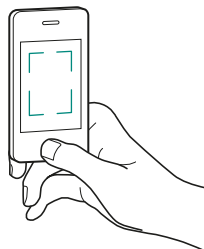
Instalación del módulo hidráulico



Escanea el código QR o haz click para ver el video de instalación



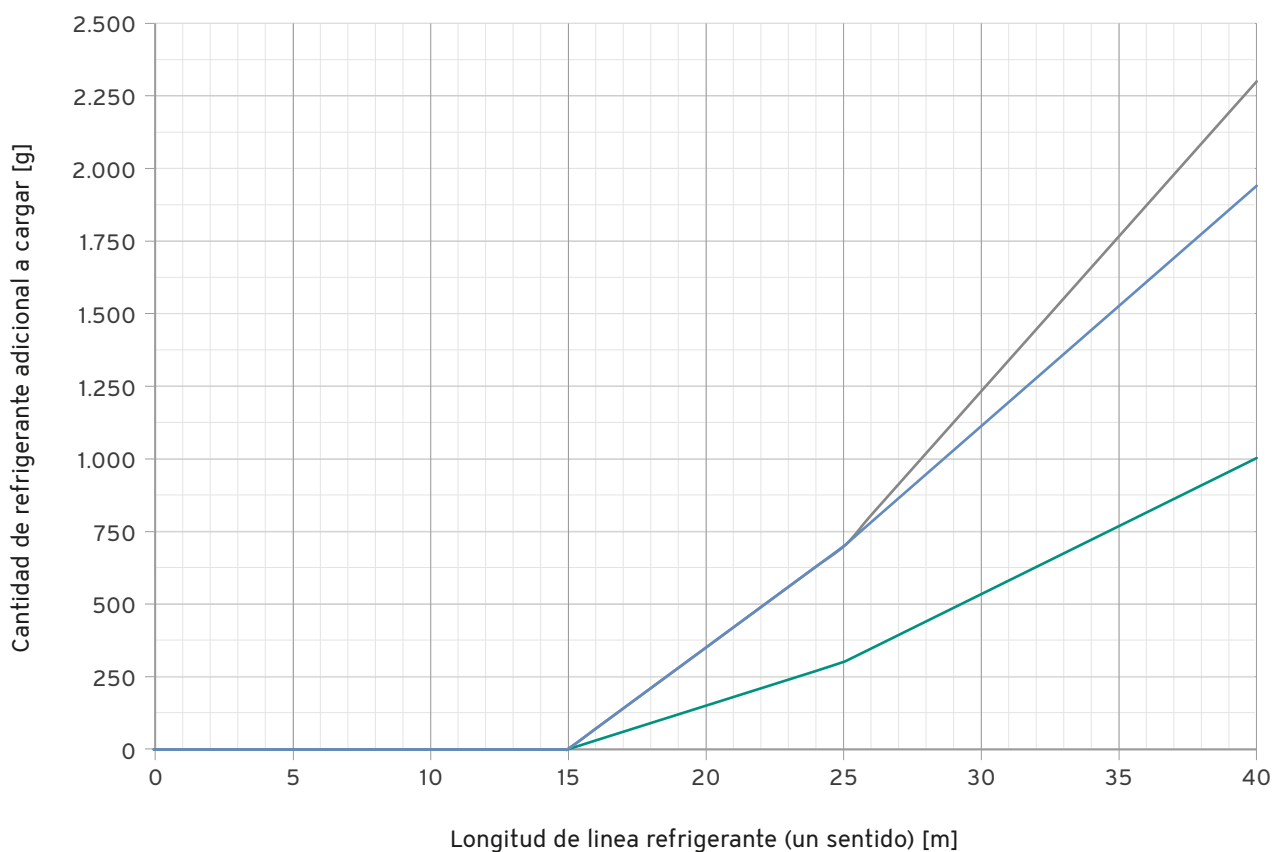
Puesta en marcha del circuito refrigerante



Escanea el código QR o haz click para ver el video de instalación

Cantidad de refrigerante a cargar

—●— VWL 45/5
—●— VWL 65/5 —●— VWL 85/5 —●— VWL 125/5 (230 V/400 V)



¡Chequea tu instalación!

Valida tu lista

- Posición de la bomba de calor en función del tipo de instalación (suelo, tejado)
- Líneas de refrigerante curvadas y conectadas
- Comprobación de que la línea frigorífica no tiene fugas
- Vaciado del circuito refrigerante
- Opcional: refrigerante adicional añadido
- Liberado el refrigerante desde la unidad exterior al circuito refrigerante
- Válvula de seguridad instalada
- Vaso de expansión instalado y conectado
- Manómetro instalado
- Instalación de todas las válvulas del sistema y conexionado hidráulico y prueba de presión hidráulica realizada
- Conexión eléctrica realizada
- Eliminación de aire del circuito de calefacción
- Opcional: extensión de garantía/ contrato de servicio y mantenimiento firmado

... y pon en marcha el sistema

Simplemente sigue las instrucciones del asistente de instalación del sensoCOMFORT, el control del sistema aroTHERM split



En caso necesario...

Escanea el código QR para encontrar solución a los errores, estatus y códigos de mantenimiento



aroTHERM split

Datos técnicos

Modelo		4	6	8	12	12 400V
aroTHERM split Ud. exterior		VWL 45/5 AS 230 V S3 0010034184	VWL 65/5 AS 230 V S3 0010034185	VWL 85/5 AS 230 V S3 0010034186	VWL 125/5 AS 230 V S3 0010034188	VWL 125/5 AS 400 V S3 0010034190
aroTHERM split Ud. interior		VWL 68/5 IS 0010034194		VWL 88/5 IS 0010034195	VWL 128/5 IS 0010034196	
Módulo hidráulico Ud. interior		VWL 67/5 IS 0010034191		VWL 87/5 IS 0010034192	VWL 127/5 IS 0010034193	
Eficiencia energética 35 °C/55 °C Rango (A+++ - D)	Calefacción	A+++				
Eficiencia energética para uniTOWER Rango (A+ - F)	ACS	A				
Límite de funcionamiento Calef. (ACS)	°C (mín/máx)	-20/28 (46)				
Límite de funcionamiento Refrigeración		15/46				
Ida 35 °C, ret. 30 °C, Temperatura seca aire 7 °C						
Potencia de calefacción nom/máx	kW	4,43	5,78	7,72	12,23	12,23
COP nom		5,28	4,71	4,70	4,66	4,66
Ida 18 °C, ret. 23 °C, Temperatura seca aire 35 °C						
Potencia de refrigeración nominal	kW	4,40	5,17	6,27	12,81	12,81
EER nominal		4,63	4,01	3,85	3,40	3,40
Ida 7 °C, ret. 12 °C, Temperatura seca aire 35 °C						
Potencia de refrigeración nominal	kW	4,01	4,74	6,24	10,50	10,50
EER nominal		2,79	2,52	2,39	2,60	2,60
Circuito hidráulico						
Presión máxima circuito de calefacción	bar	3				
Tª máx. modo calefacción	°C	55				
Tª máx. ACS (con resistencia de apoyo)	°C	62 (70)				
Rango de Tª salida en refrigeración	°C	7 - 25				
Circuito refrigerante						
Distancia entre UI y UE (mín-máx)	m	3 - 40				
Altura máx. entre UI y UE (UE sobre UI)	m	30				
Tipo de refrigerante		R410A				
Línea de refrigerante (Ø líquido y gas)	"	1/2 y 1/4		3/8 y 5/8		
Carga de refrigerante	kg	1,50		2,39	3,60	
Precarga	m	15				
Potencial Calentamiento Atmosférico Normativa (EU) nº 517/2014	PCA	2.088				
CO ₂ equivalente	t	3,13		4,99	7,52	

Modelo		4	6	8	12	12 400V	
aroTHERM split Ud. exterior		VWL 45/5 AS 230 V S3 0010034184	VWL 65/5 AS 230 V S3 0010034185	VWL 85/5 AS 230 V S3 0010034186	VWL 125/5 AS 230 V S3 0010034188	VWL 125/5 AS 400 V S3 0010034190	
aroTHERM split Ud. interior		VWL 68/5 IS 0010034194		VWL 88/5 IS 0010034195	VWL 128/5 IS 0010034196		
Módulo hidráulico Ud. interior		VWL 67/5 IS 0010034191		VWL 87/5 IS 0010034192	VWL 127/5 IS 0010034193		
aroTHERM Split / Unidad exterior		VWL 45/5 S3	VWL 65/5 S3	VWL 85/5 S3	VWL 125/5 S3	VWL 125/5 400V S3	
Referencia		0010034184	0010034185	0010034186	0010034188	0010034190	
Dimensiones (Alto/Ancho/Profundo)	mm	765/1.110/450		965/1.100/450	1.565/1.100/450		
Peso	kg	82		113	191		
Alimentación	V/Ph/Hz	230V/50Hz				400V/50 Hz	
Corriente máxima del compresor	A	11,5		14,9	21,3	13,5	
Potencia sonora a A7/W55		53	54		60		
IP		IP15B					
unTOWER Split / Torre hidráulica		VWL 68/5 IS		VWL 88/5 IS	VWL 128/5 IS		
Referencia		0010034184		0010034195	0010034196		
Dimensiones (Alto/Ancho/Profundo)	mm	1.880/595/693					
Peso	kg	158		159	160		
Volumen del acumulador	l	188					
Volumen de agua resultante a 40 °C	l	242		246			
Potencia sonora a A7/W55	dB(A)	44/43		44			
IP		IP10B					
Datos eléctricos							
Alimentación		230V /50Hz configurable también a 400V/50Hz					
Interruptor diferencial		Tipo B					
Corriente máxima	A	23,5				14	
Res. eléctrica modulante (desactivable)	kW	1-5,4			1-8,8		
Conexiones hidráulicas							
Circuito calef./refrig. (ida y retorno)		G1					
ACS (ida y retorno)		G3/4					
Módulo hidráulico split		VWL 67/5 IS		VWL 87/5 IS	VWL 127/5 IS		
Referencia		0010034191		0010034192	0010034193		
Dimensiones (Alto/Ancho/Profundo)	mm	720/440/350					
Peso	kg	23		24	25		
IP		IP10B					
Datos eléctricos							
Alimentación		230V /50Hz configurable también a 400V/50Hz					
Interruptor diferencial		Tipo B					
Corriente máxima	A	23,5				14	
Res. eléctrica modulante (desactivable)	kW	1-5,4			1-8,8		
Conexiones hidráulicas							
Circuito de calef./refrig. (ida y retorno)		G1					
ACS (ida y retorno)		G1					



www.vaillant.es
info@vaillant.es

Atención al profesional
910 77 11 11

Asistencia técnica
902 43 42 44

Delegaciones Comerciales

Nor-Oeste: 983 34 23 25

Norte: 94 421 28 54/71

Cataluña y Baleares: 93 498 62 55

Levante: 963 13 51 26

Centro: 91 657 20 91

Sur: 954 58 34 01 / 42

Canarias: 963 13 51 26

La Rioja-Aragón: 94 421 28 54

Galicia: 983 34 23 25

Vaillant/PREMIUM
vaillantpremium@vaillant.es



Vaillant no asume ninguna responsabilidad en los posibles errores contenidos en este catálogo, reservándose el derecho de realizar en cualquier momento y sin previo aviso las modificaciones que considere oportunas tanto por razones técnicas como comerciales. Consulte la tarifa actualizada en nuestra web, www.vaillant.es. La disponibilidad de los equipos será siempre confirmada por Vaillant. Su aparición en este catálogo no implica la disponibilidad inmediata de los mismos. En las fotos publicadas en esta tarifa los productos pueden llevar instalados accesorios que son opcionales.